








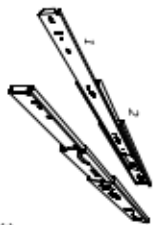
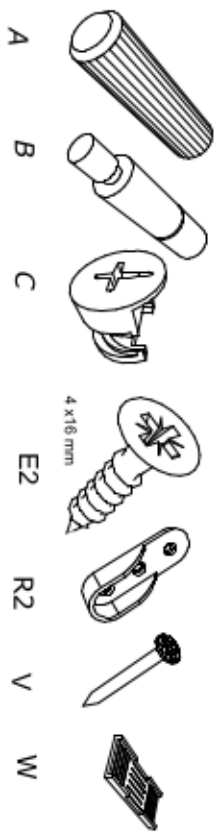
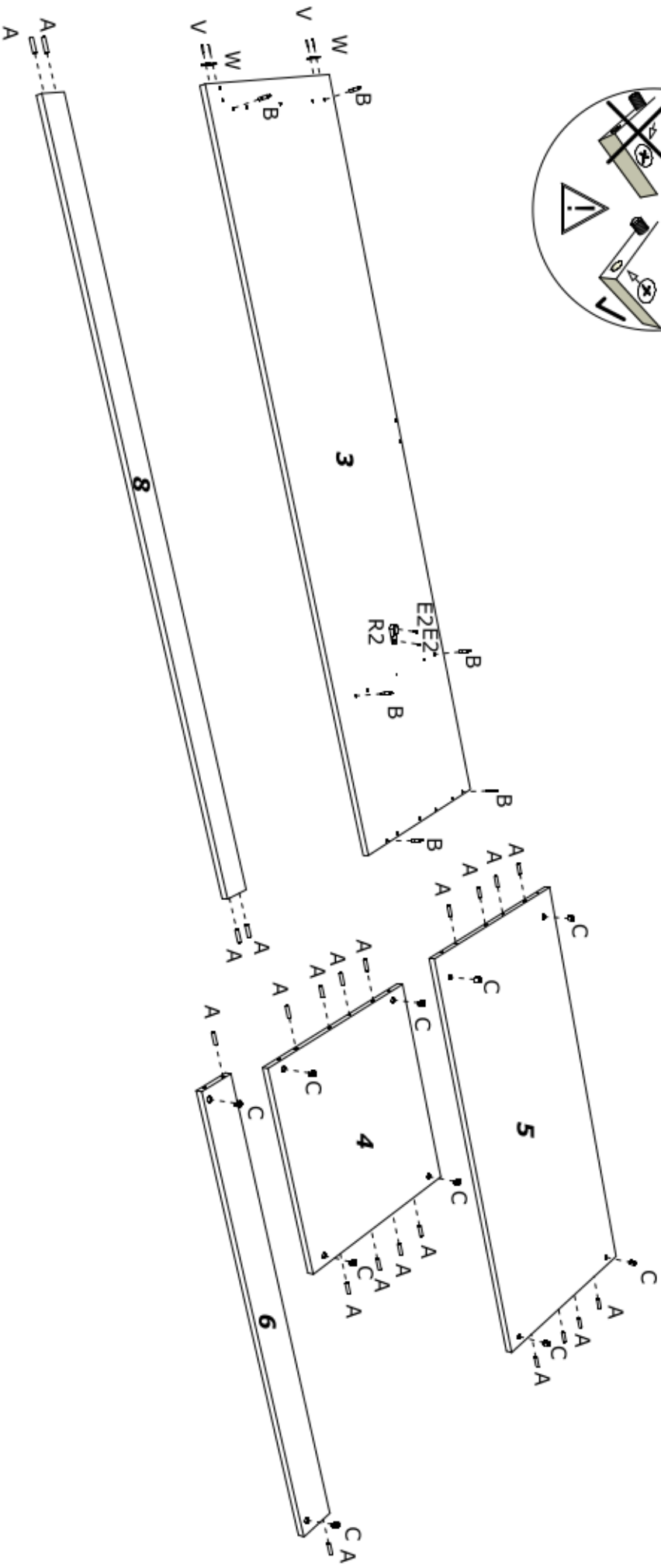
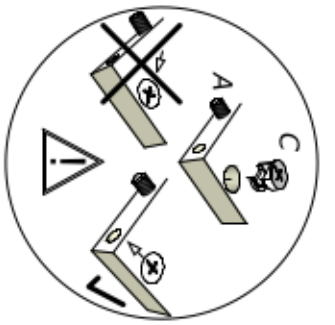
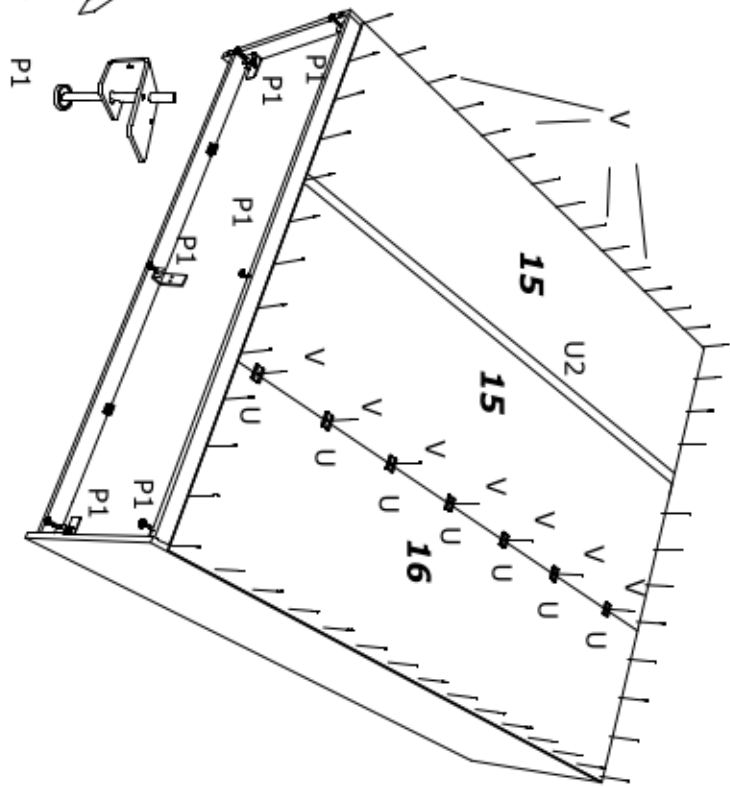
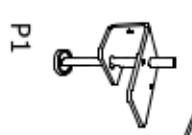
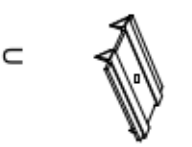
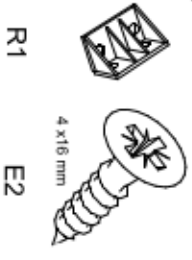
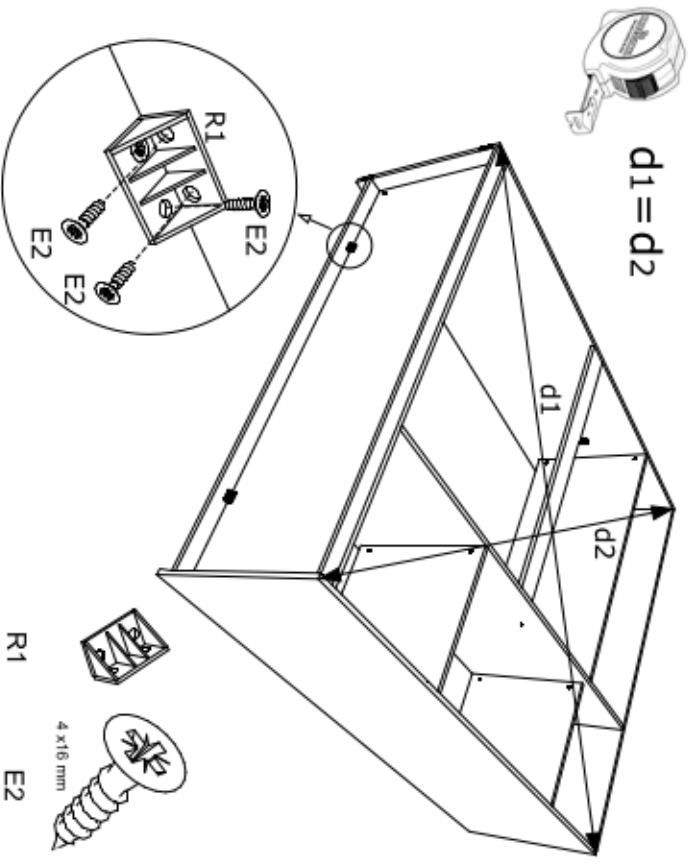
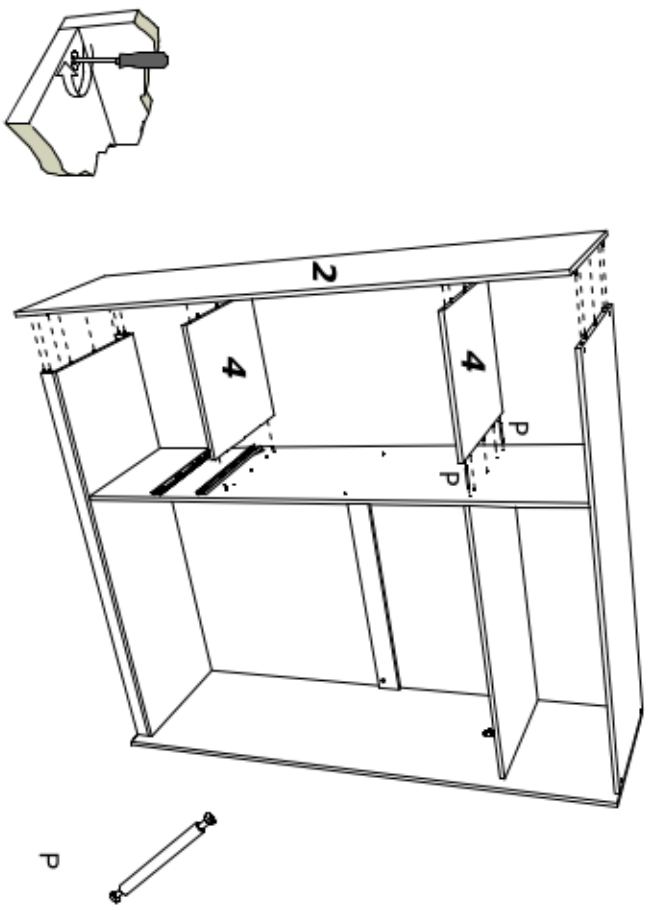
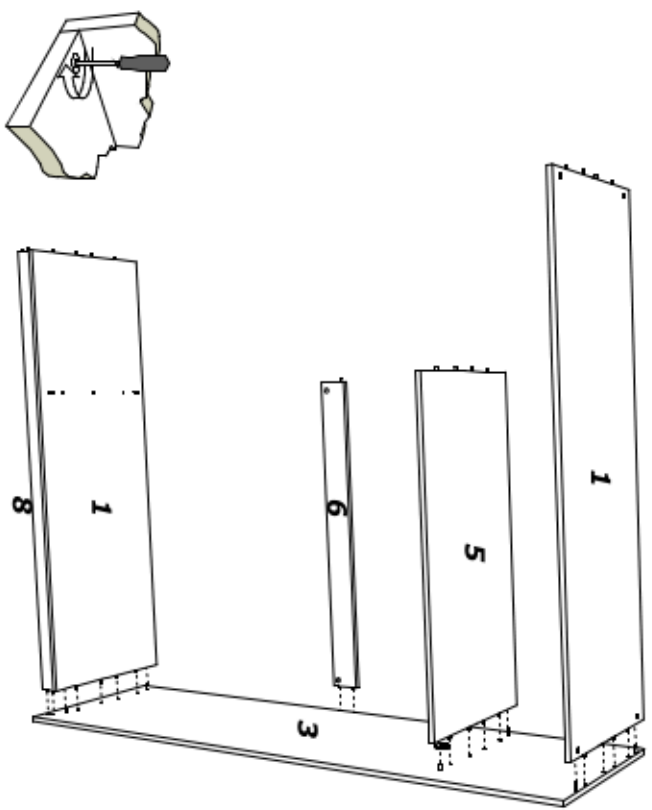
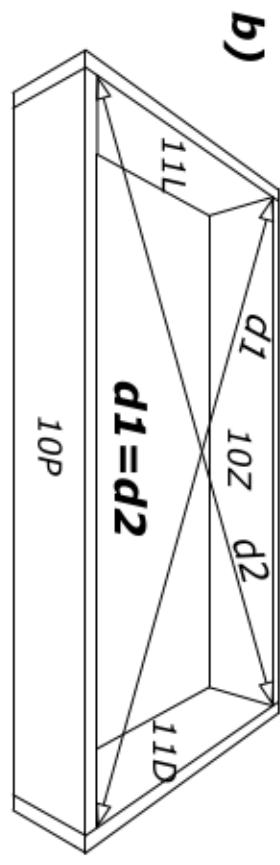
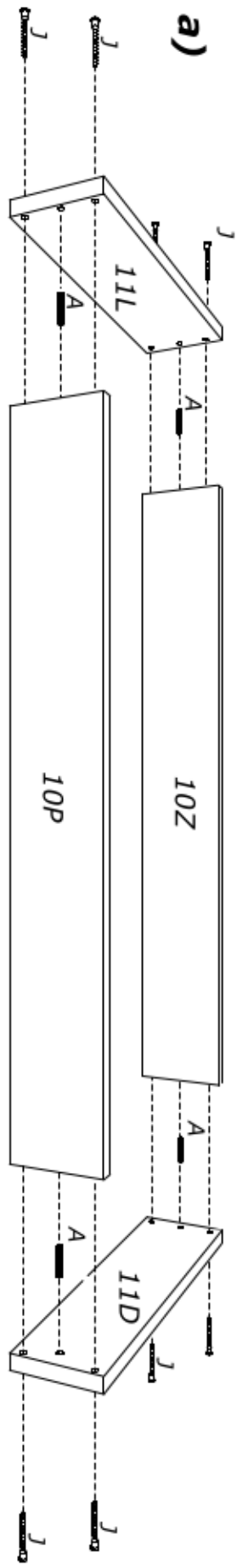


- A 
- B 
- C 
- E1  3.5 x 16 mm
- E2  4 x 16 mm
- G 
- R2 
- V 
- W 
- N8(L=500mm) 



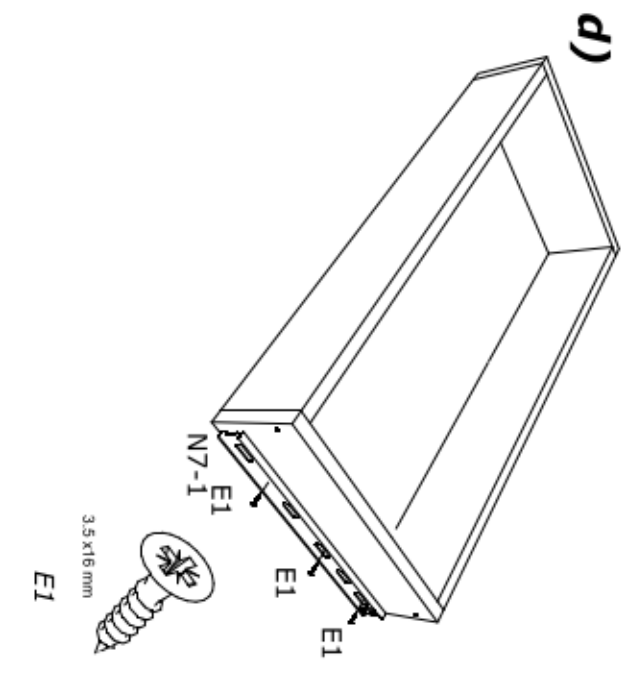
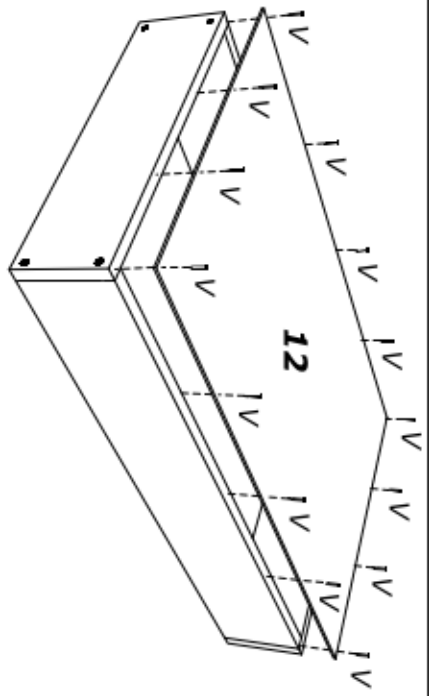




$d1 = d2$



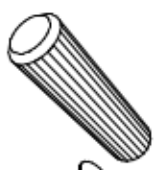
$d1 = d2$



3.5 x16 mm
E1



A



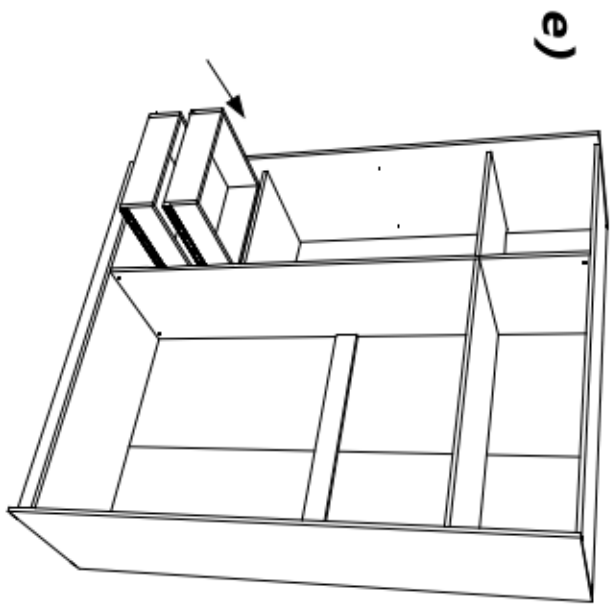
J

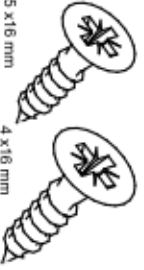
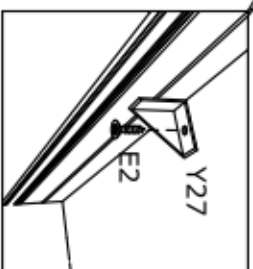
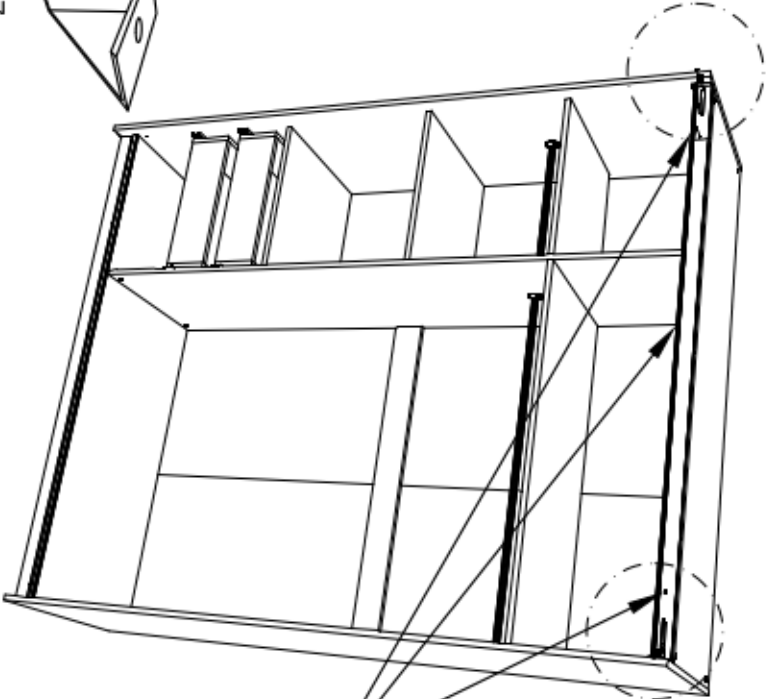
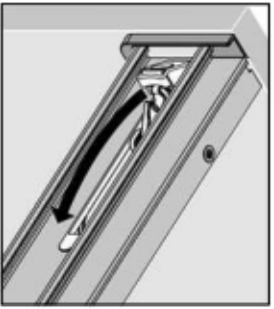
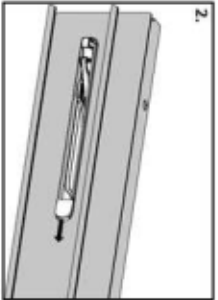
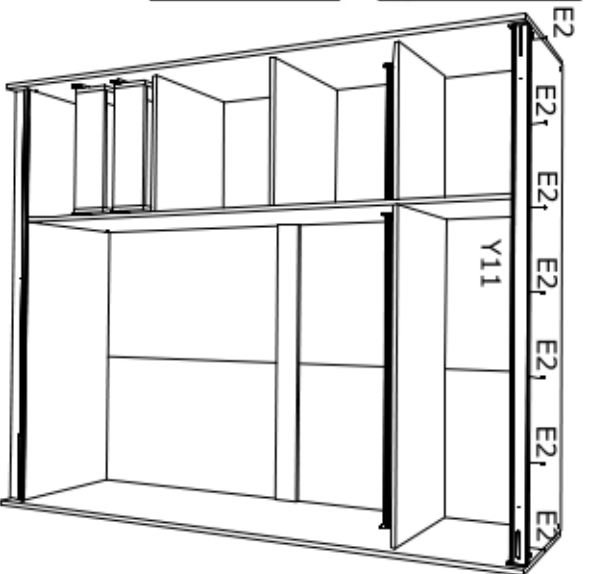
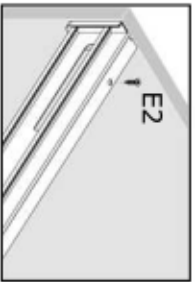
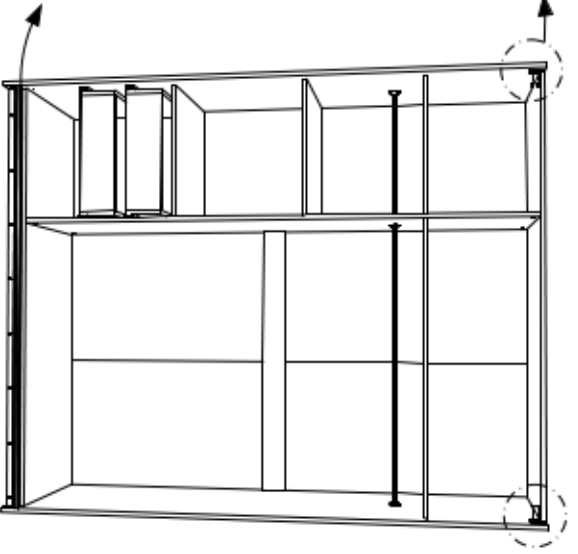
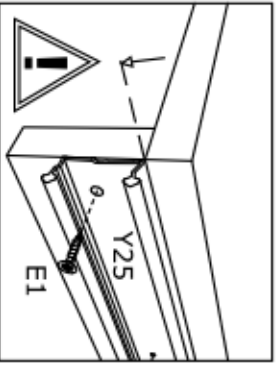
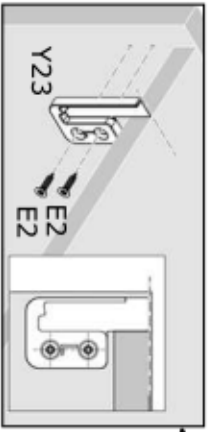


N7(L=350mm)



V





E1 E2 Y23 Y22 Y24 Y25 Y26 Y27

