

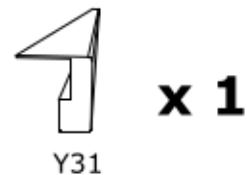
Y31

x 2



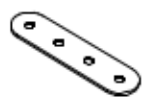
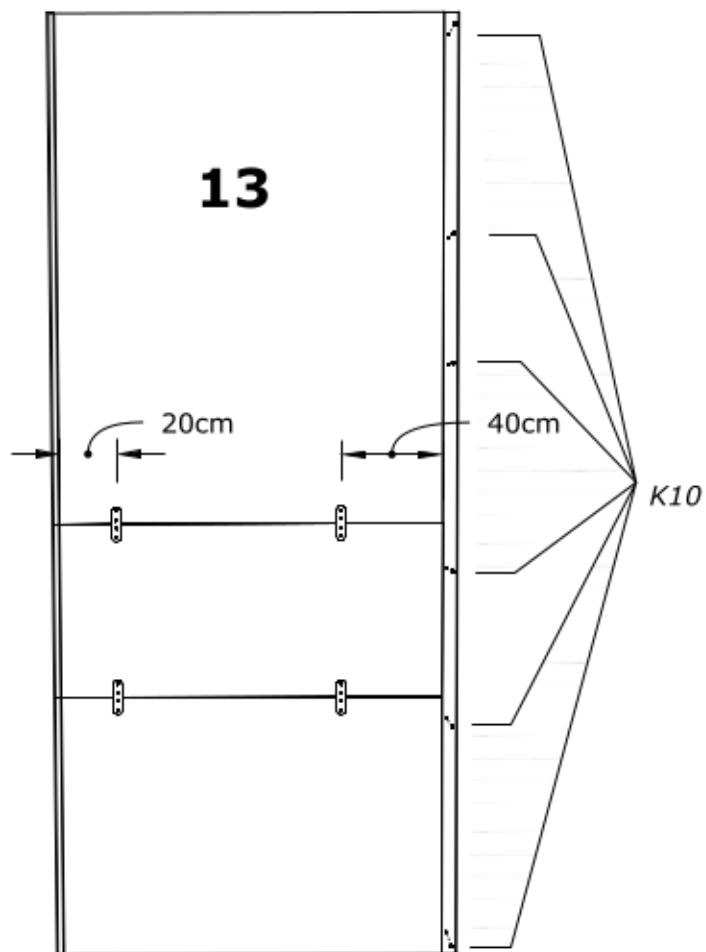
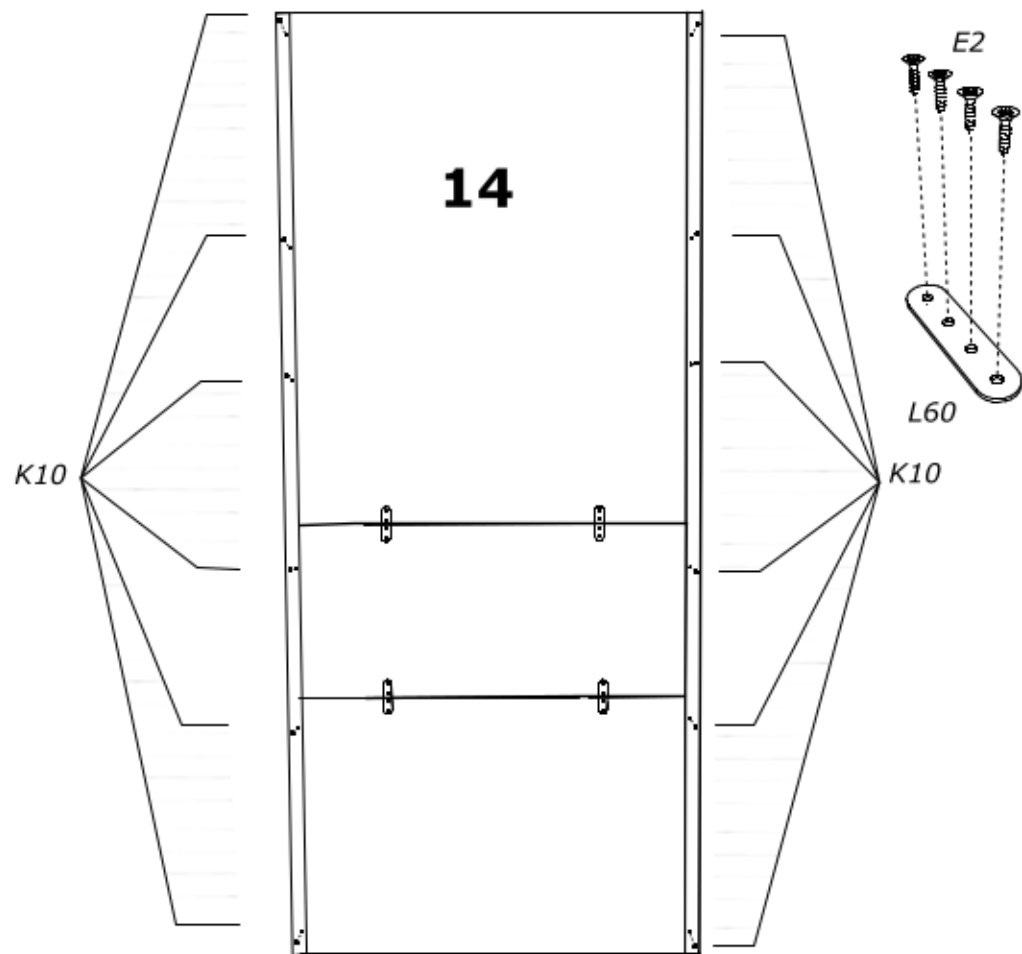
Y32

x 1



Y31

x 1



L60



K10



E2



Y31



Y32

