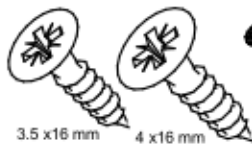


A

B

C



3.5 x 16 mm

4 x 16 mm

E1

E2



V



R

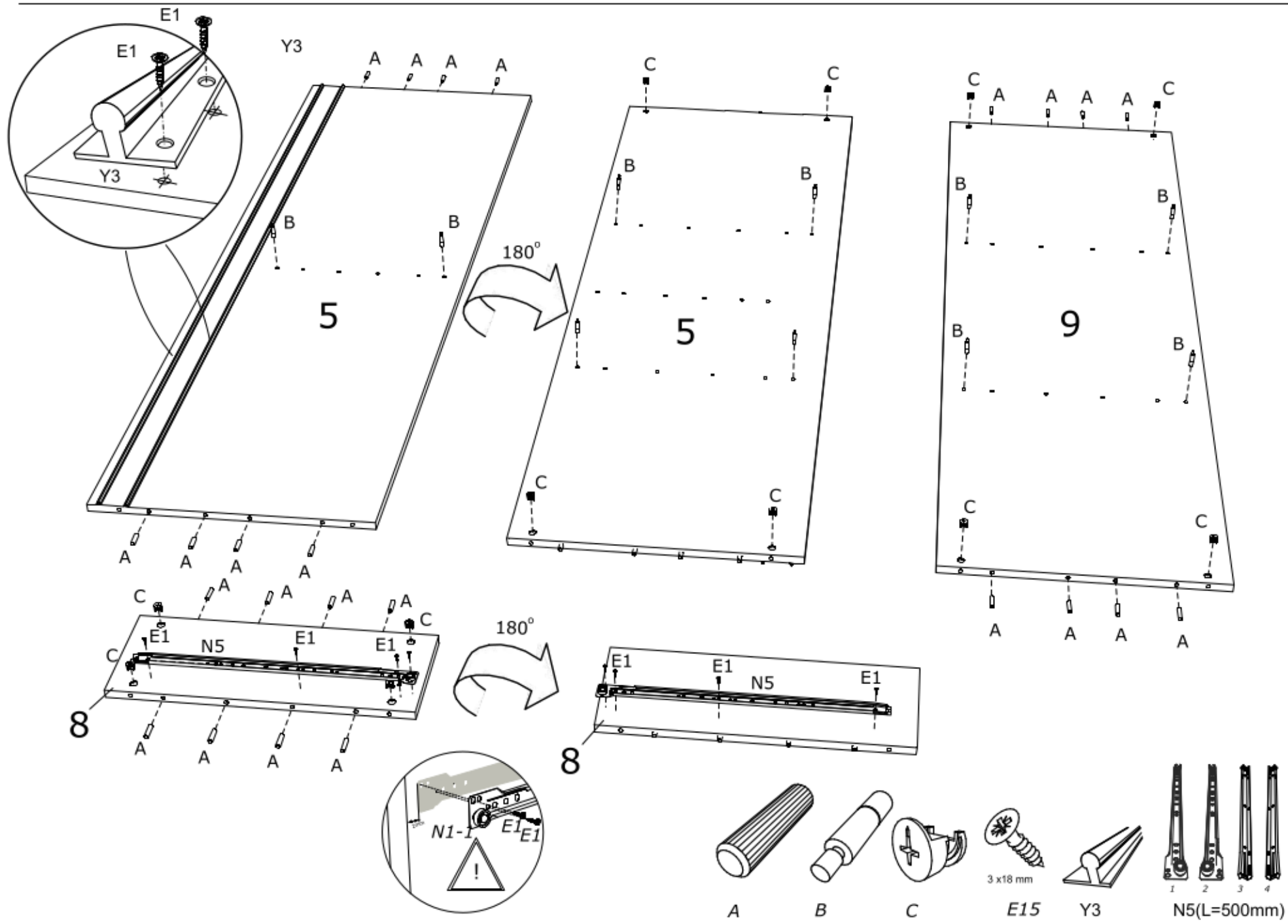


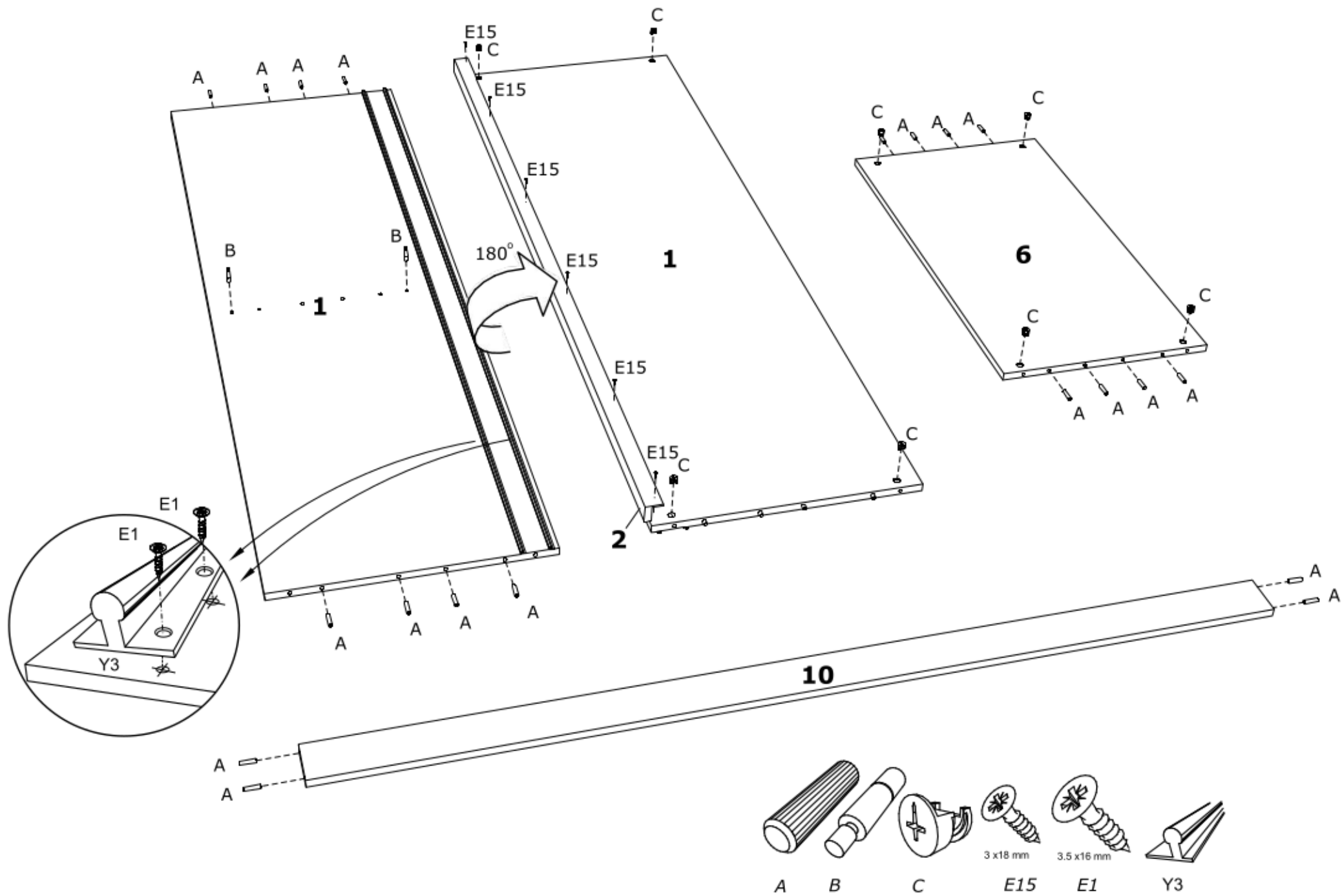
W

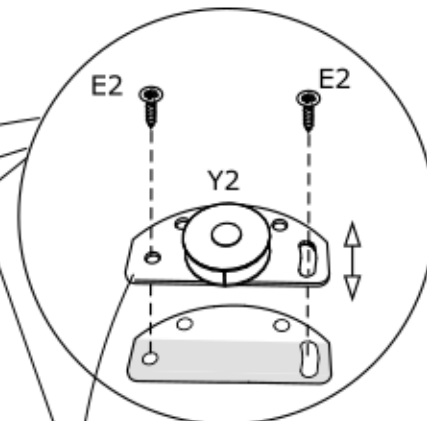
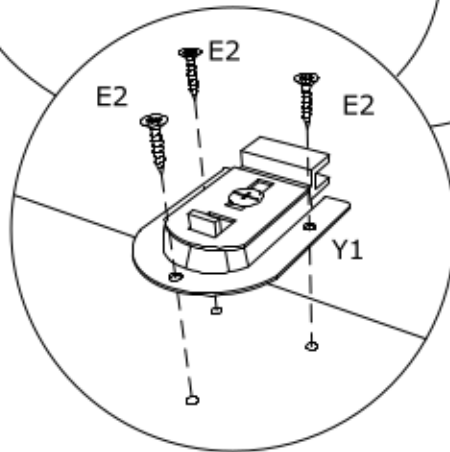
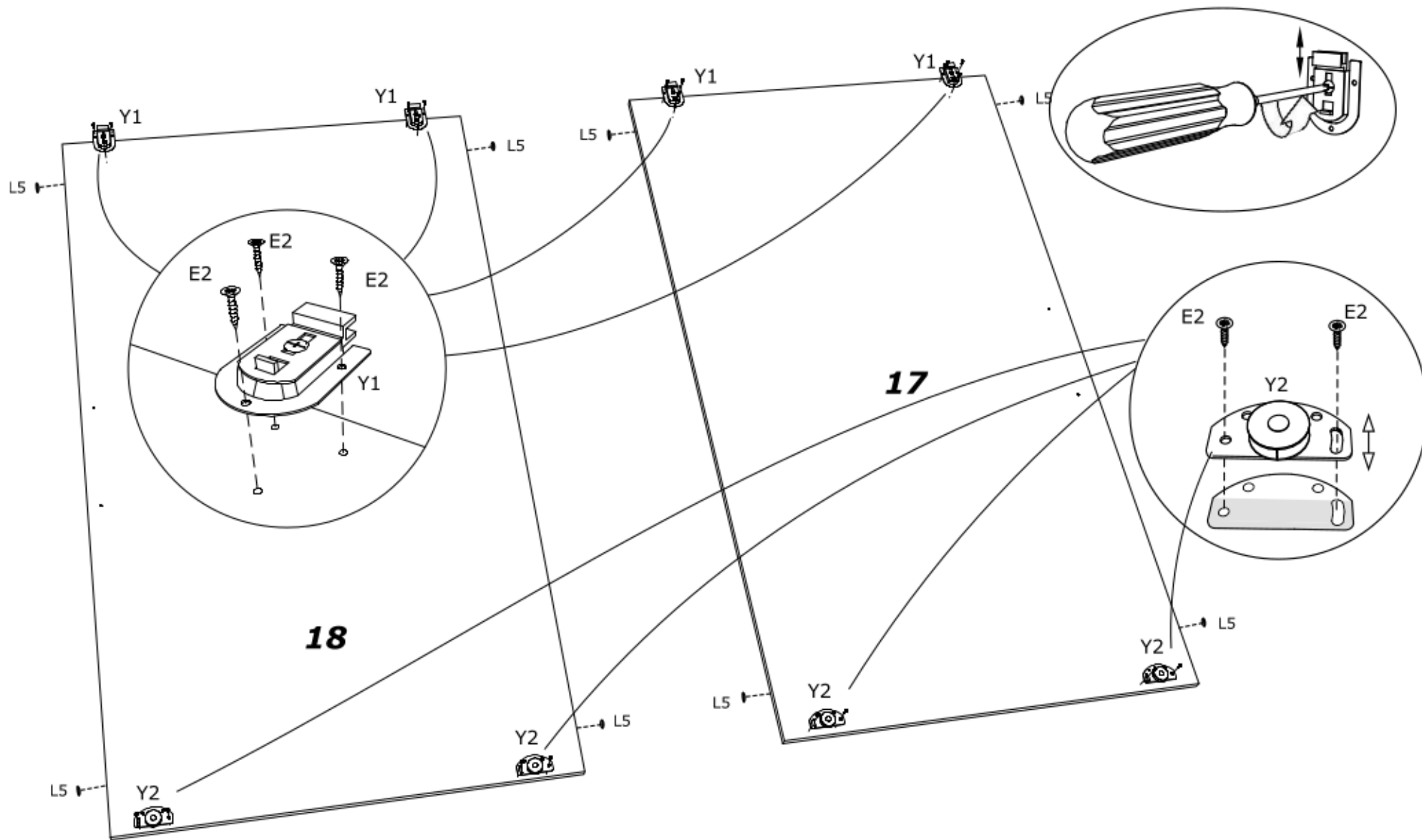






1 2 3 4

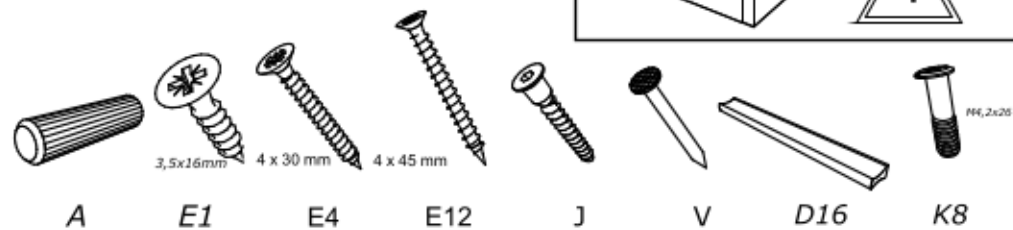
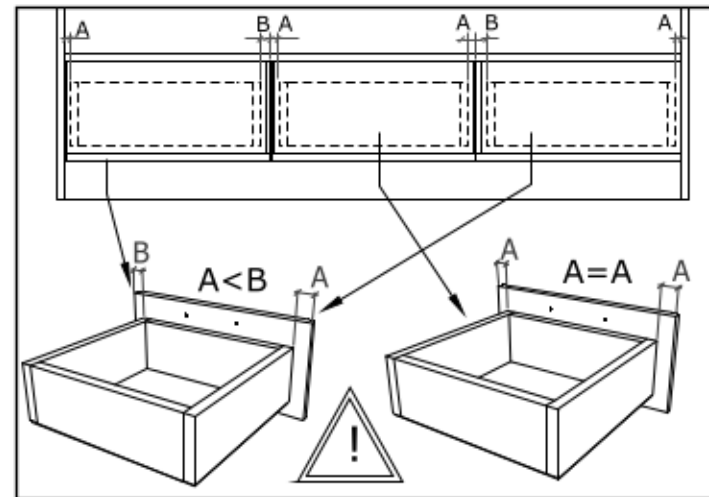
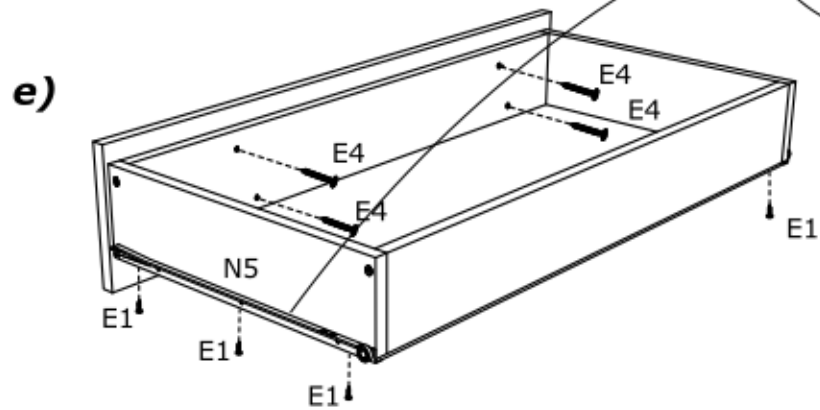
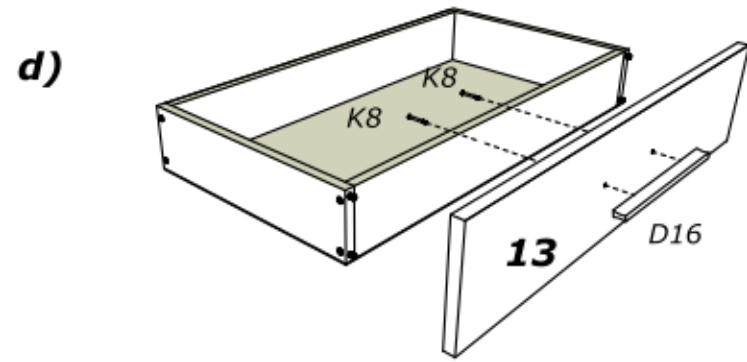
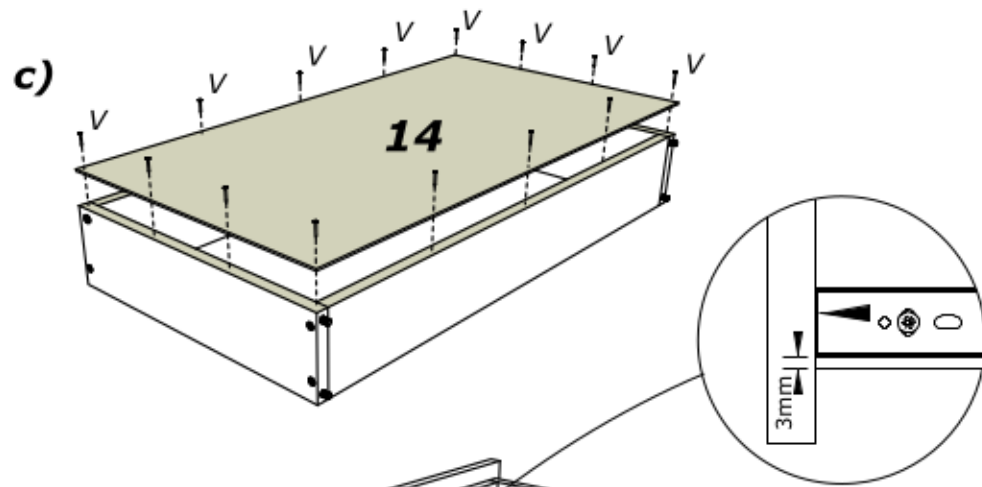
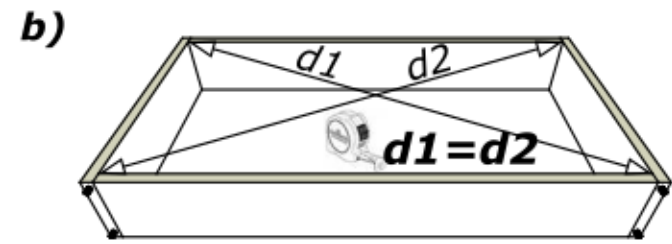
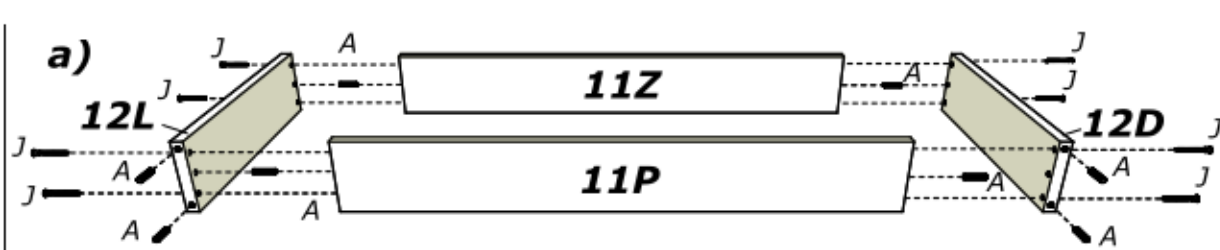
N5(L=500mm)

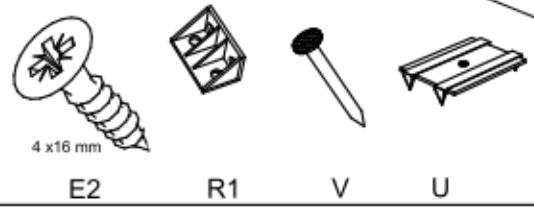
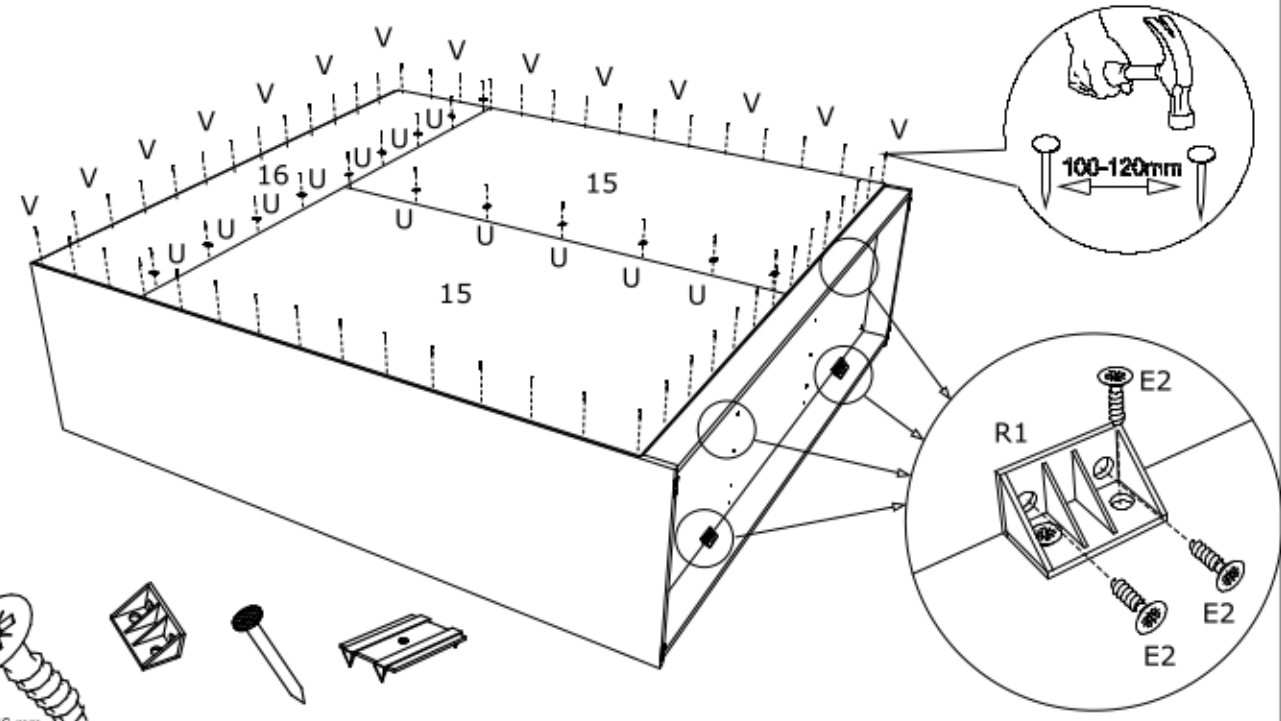
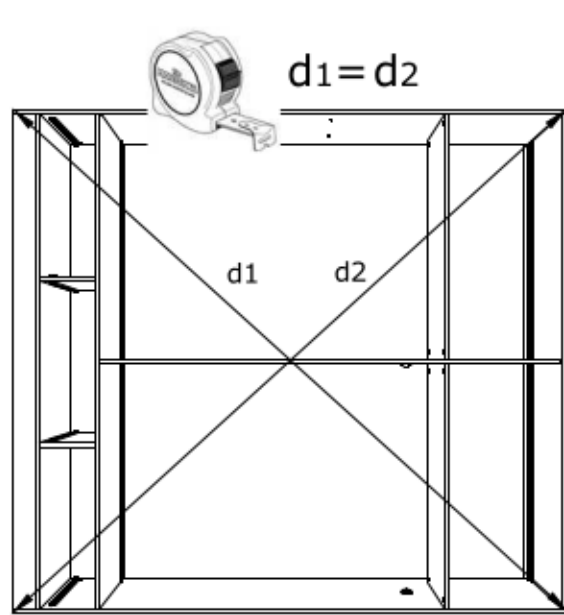
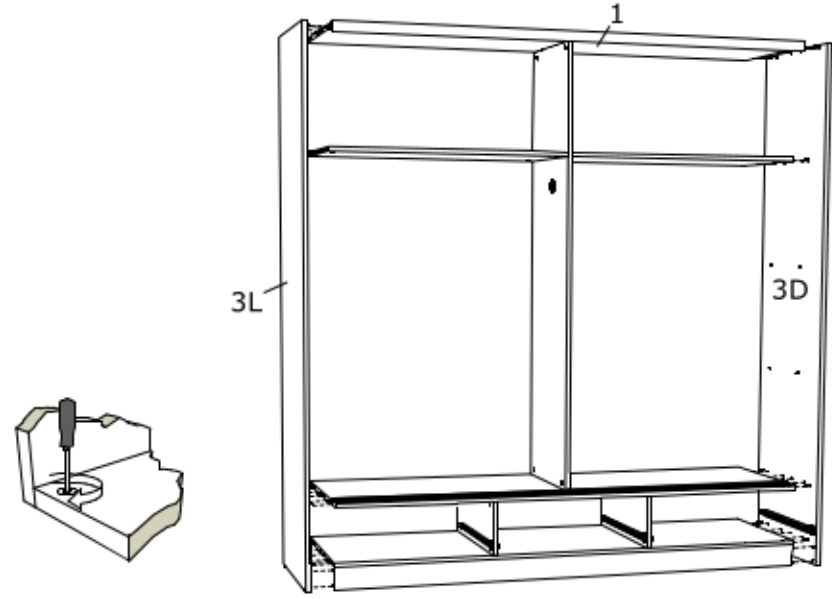
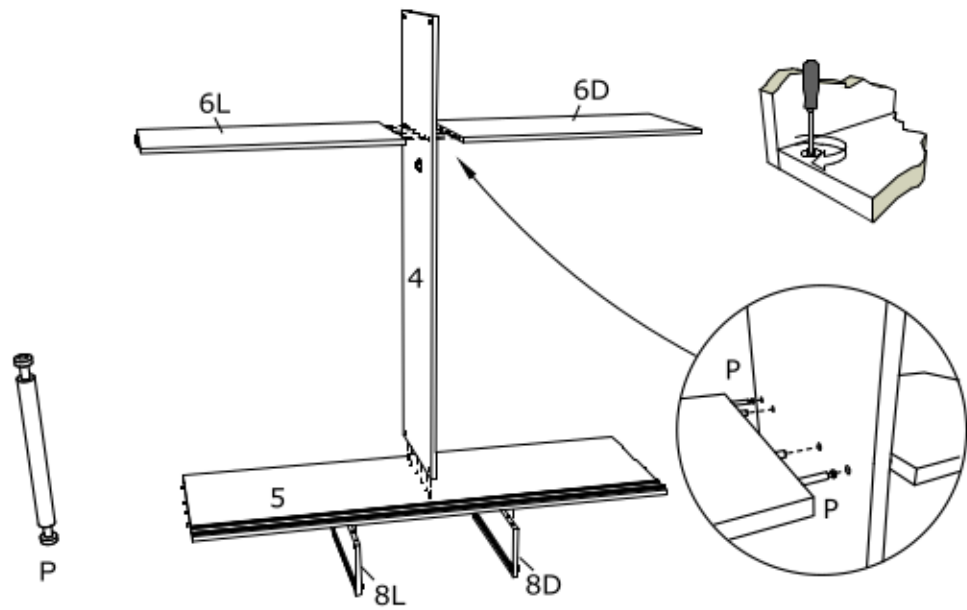


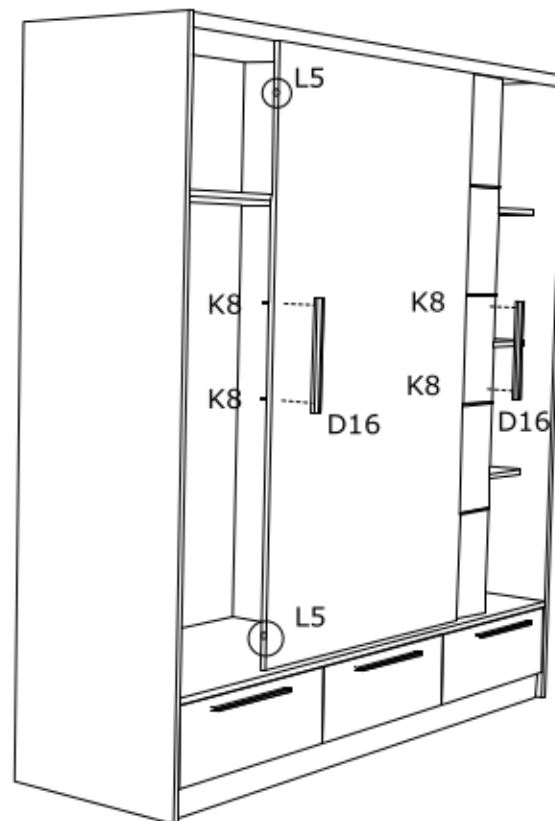
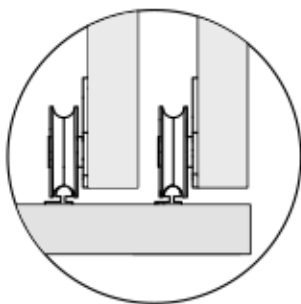
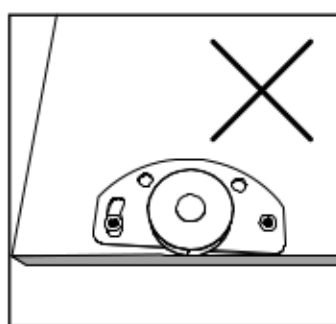
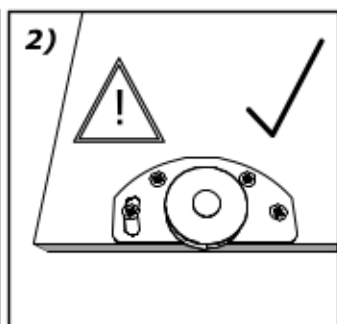
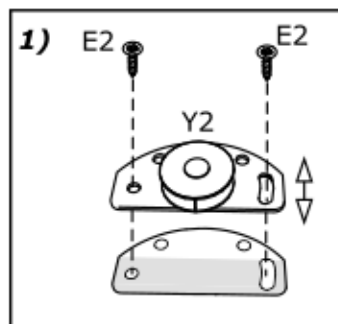
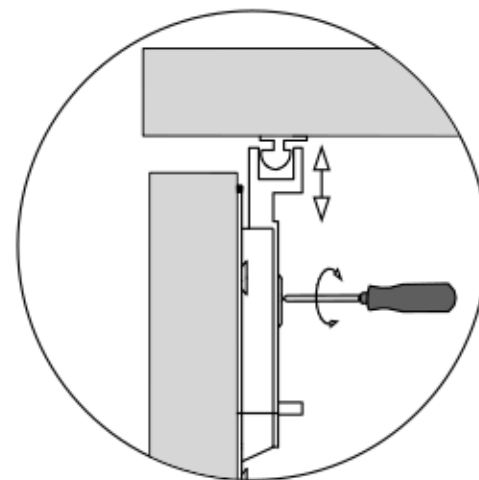
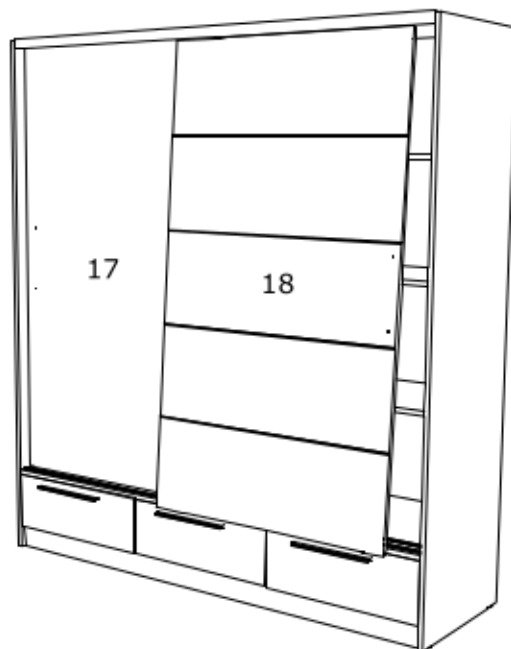
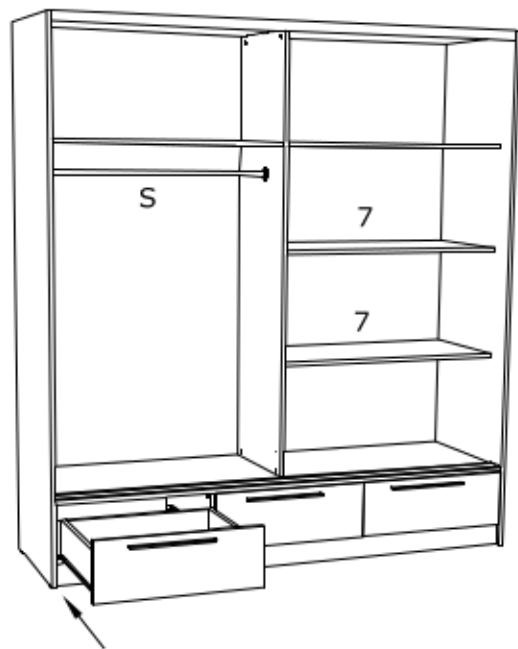




- 
Y1
- 
Y2
- 
4 x 16 mm
E2
- 
L5







E2 K8 S D16 L5