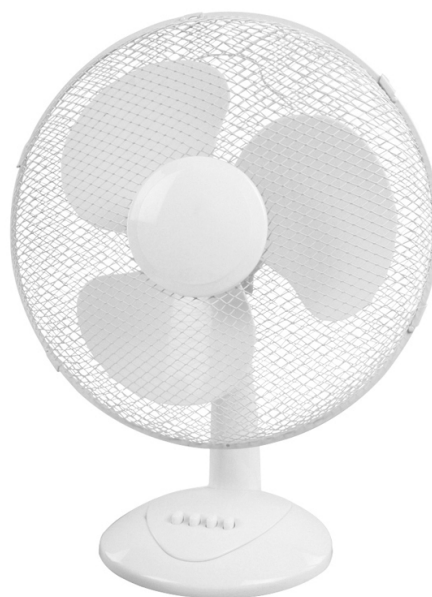


VALUELINE

VL-FN09, 12,16



MANUAL (p. 2)
Table fan

ANLEITUNG (S. 4)
Tischventilator

MODE D'EMPLOI (p. 7)
Ventilateur de table

GEBRUIKSAANWIJZING (p. 9)
Tafelventilator

MANUALE (p. 12)
Ventilatore da tavolo

MANUAL DE USO (p. 14)
Ventilador de mesa

HASZNÁLATI ÚTMUTATÓ (o. 17.)
Asztali ventilátor

KÄYTTÖOHJE (s. 19)
Pöytätuuletin

BRUKSANVISNING (s. 22)
Bordsfläkt

NÁVOD K POUŽITÍ (s. 24)
Stolní ventilátor

MANUAL DE UTILIZARE (p. 27)
Ventilator portabil

ΕΓΧΕΙΡΙΔΙΟ ΧΡΗΣΗΣ (σελ. 29)
Επιτραπέζιος ανεμιστήρας

BRUGERVEJLEDNING (s. 32)
Bordventilator

VEILEDNING (s. 34)
Bordvifte

2013-12-03

ENGLISH

Figure 1 illustrates the parts of this fan. After removing fan from the package, check to make sure all of the parts are present.

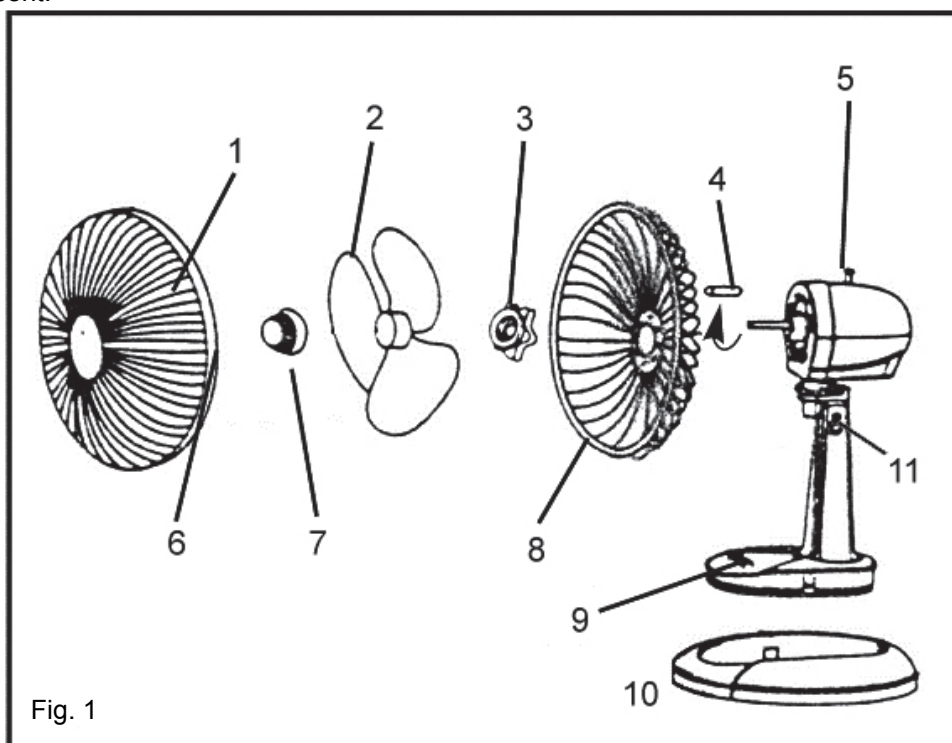


Fig. 1

1. Front grill
2. Fan blade
3. Nut
4. Sleeve (discard)
5. Oscillation knob (on top of motor casing)
6. Latch
7. Blade cap VL-FN12,VL-FN16
8. Rear grill
9. 3 speed switches
10. Base
11. Retaining Pin

ASSEMBLY

1. Attach the fan base to the fan body using the four screws included.
2. Place the fan base on a firm, stable surface, such as a table or counter top.
3. Remove the plastic sleeve from the shaft.
4. Secure the rear grill to the motor casing with the plastic nut. The handle should be at the top. Turn it clockwise to tighten.
5. Slide the blade onto the shaft pin, pushing until it is firmly in place.
6. Test the blade operation by rotating it with your hand. There should be no friction with the other parts. If blade does not rotate freely, repeat steps 4-5.
7. Place the blade cap on shaft pin and turn counter-clockwise until tight.VL-FN12,VL-FN16
8. Ensure that the latches on either side of the rear grill are open. Place the front and rear grills together and close the side latches. If they do not fit securely together, repeat the procedure.

OPERATING INSTRUCTIONS

Place the fan on a safe flat surface where it cannot fall or be pulled by the cord. Plug the fan into a 220V/50Hz outlet and follow the operating instructions:

This fan is equipped with three fan speeds to allow optimal air comfort.

- 0- Pressing this button will power the fan OFF.
- 1- Pressing this button will power the fan ON at a LOW speed setting.

- 2- Pressing this button will power the fan ON at a MODERATE speed setting.
- 3- Pressing this button will power the fan ON at a HIGH speed setting.

ROTATE: To activate the rotate function for breeze distribution, simply press the rotate knob down (located on top of the fan's motor casing). To turn off the rotate function for a targeted breeze setting, pull the rotate pin up. Controlling the rotation setting can be done while the fan is operating.

TILT: To tilt the fan head so that the breeze is targeted at an angle, steady the base of the fan with one hand and grip the motor casing with another, then carefully tilt the head of the fan until it reaches the desired angle. Be careful not to tilt the head back further than it is intended to go, as doing so will damage the unit.

SPECIFICATIONS

MODEL NUMBER	BXL-FN09	BXL-FN12	BXL-FN16
WATTAGE	21	35	40
VOLTAGE	220V AC, 50Hz	220V AC, 50Hz	220V AC, 50Hz
WEIGHT(KG)	1.2	1.8	2.3

CLEANING INSTRUCTIONS

- Always disconnect the cord from the electrical outlet when cleaning your fan.
- Light layers of dust may be wiped away using a soft cloth on the back grill of the fan.
- Occasionally wipe the exterior surfaces of the fan with a damp cloth (not dripping wet) and dry thoroughly with a soft dry cloth before operating the fan.
- Do not use harsh cleaners or materials to clean this unit, as doing so will cause damage to it.

CAUTION: DO NOT ALLOW WATER TO RUN INTO THE INTERIOR OF THE FAN AS THIS COULD CREATE A FIRE OR ELECTRIC SHOCK HAZARD. THE FAN MOTOR IS FACTORY LUBRICATED FOR LIFE AND WILL REQUIRE NO FURTHER LUBRICATION. NO OTHER USER MAINTENANCE IS REQUIRED OR RECOMMENDED.

STORING YOUR FAN

- Follow the cleaning instructions above. Make sure to disassemble and clean the fan before storing.
- Retain the original packaging to store your fan.
- Always store in a dry place.
- Never store while still plugged in.
- Never wrap the cord tightly around the fan or put any stress on the cord where it enters the fan as this could cause the cord to fray or break.

Safety precautions:



CAUTION
RISK OF ELECTRIC SHOCK
DO NOT OPEN



To reduce risk of electric shock, this product should ONLY be opened by an authorized technician when service is required. Disconnect the product from mains and other equipment if a problem should occur. Do not expose the product to water or moisture.

Maintenance:

Clean only with a dry cloth. Do not use cleaning solvents or abrasives.

Warranty:

No guarantee or liability can be accepted for any changes and modifications of the product or damage caused due to incorrect use of this product.

General:

- Designs and specifications are subject to change without notice.
- All logos, brands and product names are trademarks or registered trademarks of their respective holders and are hereby recognized as such.
- This manual was produced with care. However, no rights can be derived. König Electronic can not accept liability for any errors in this manual or their consequences.
- Keep this manual and packaging for future reference.

Attention:



This product is marked with this symbol. It means that used electrical and electronic products should not be mixed with general household waste. There is a separate collections system for these products.

This product has been manufactured and supplied in compliance with all relevant regulations and directives, valid for all member states of the European Union. It also complies with all applicable specifications and regulations in the country of sales.

Formal documentation is available upon request. This includes, but is not limited to: Declaration of Conformity (and product identity), Material Safety Data Sheet and product test report.

Please contact our customer service desk for support:

via website: <http://www.nedis.com/en-us/contact/contact-form.htm>

via e-mail: service@nedis.com

via telephone: +31 (0)73-5993965 (during office hours)

NEDIS B.V., De Tweeling 28, 5215 MC 's-Hertogenbosch, THE NETHERLANDS

DEUTSCH

In **Abbildung 1** sehen Sie die Bauteile dieses Ventilators. Nachdem Sie den Ventilator aus der Verpackung genommen haben, überprüfen Sie, ob alle Bauteile vorhanden sind.

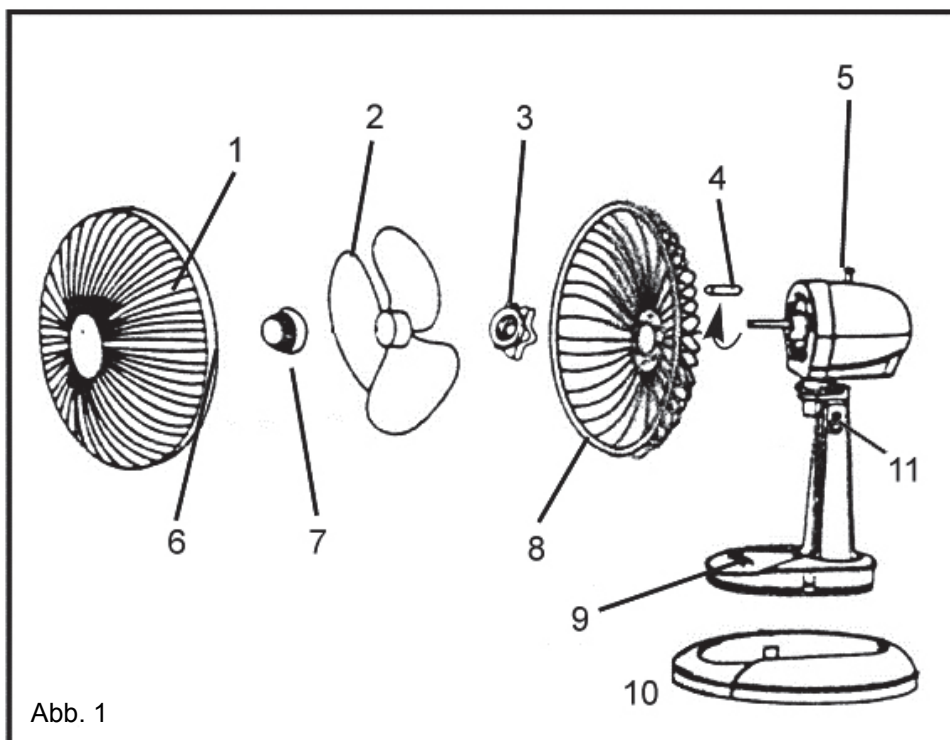


Abb. 1

1. Vorderes Gitter
2. Ventilatorblatt
3. Mutter
4. Hülse (entsorgen)
5. Rotationsknopf (auf dem Antriebsgehäuse)
6. Verschluss
7. Blattkappe VL-FN12, VL-FN16
8. Hinteres Gitter
9. 3-Stufen-Schalter
10. Fuß
11. Haltestift

MONTAGE

1. Befestigen Sie den Ventilatorfuß mithilfe der vier mitgelieferten Schrauben am Ventilatorkörper.
2. Stellen Sie den Ventilatorfuß auf eine feste, stabile Oberfläche, wie z.B. einen Tisch oder Tresen.
3. Entfernen Sie die Plastikhülse von der Achse.
4. Befestigen Sie das hintere Gitter mithilfe der Plastikmutter am Antriebsgehäuse. Der Griff sollte sich oben befinden. Drehen Sie die Mutter im Uhrzeigersinn fest.
5. Schieben Sie das Blatt auf den Achsenstift und drücken Sie es fest.
6. Prüfen Sie die Funktionsweise des Blatts, indem Sie es manuell drehen. Es sollte keine Reibung mit anderen Bauteilen entstehen. Sollte sich das Blatt nicht frei drehen können, so wiederholen Sie die Schritte 4-5.
7. Setzen Sie die Blattkappe auf den Achsenstift und drehen Sie sie im Gegenuhrzeigersinn fest. VL-FN12, VL-FN16
8. Achten Sie darauf, dass die Verschlüsse auf beiden Seiten des hinteren Gitters offen sind. Setzen Sie das vordere und das hintere Gitter zusammen und schließen Sie die seitlichen Verschlüsse. Sollten die Gitter nicht bündig geschlossen werden können, so wiederholen Sie den Vorgang.

BEDIENUNGSANLEITUNG

Stellen Sie den Ventilator auf eine sichere und ebene Oberfläche, von der er nicht herunterfallen oder auf der nicht am Stromkabel gezogen werden kann. Stecken Sie den Ventilator in eine 200V/50Hz-Steckdose und befolgen Sie die Betriebsanweisungen:

Dieser Ventilator verfügt über drei Geschwindigkeitsstufen für einen optimalen Luftkomfort.

- 0- Drücken Sie diese Taste, um den Ventilator auszuschalten.
- 1- Drücken Sie diese Taste, um den Ventilator auf niedriger Geschwindigkeitsstufe einzuschalten.
- 2- Drücken Sie diese Taste, um den Ventilator auf mittlerer Geschwindigkeitsstufe einzuschalten.
- 3- Drücken Sie diese Taste, um den Ventilator auf hoher Geschwindigkeitsstufe einzuschalten.

ROTATION: Um die Rotationsfunktion zur Luftverteilung zu nutzen, drücken Sie einfach den Rotationsknopf nach unten (dieser befindet sich auf dem Antriebsgehäuse des Ventilators). Um die Rotationsfunktion für eine gezielte Luftventilation abzuschalten, ziehen Sie den Rotationsknopf nach oben. Die Einstellung der Rotation kann während des Betriebs vorgenommen werden.

NEIGUNG: Um den Ventilatorkopf zu neigen, um die Brise im Winkel auszurichten, halten Sie den Ventilatorfuß mit einer Hand fest und greifen Sie das Antriebsgehäuse mit der anderen Hand. Neigen Sie den Ventilatorkopf anschließend vorsichtig in den gewünschten Winkel. Achten Sie darauf, den Kopf nicht weiter nach hinten zu neigen als vorgesehen, da das Gerät hierdurch beschädigt wird.

SPEZIFIKATIONEN

MODELLNUMMER	BXL-FN09	BXL-FN12	BXL-FN16
WATTLEISTUNG	21	35	40
SPANNUNG	220V AC, 50Hz	220V AC, 50Hz	220V AC, 50Hz
GEWICHT (KG)	1.2	1.8	2.3

REINIGUNGSANLEITUNG

- Ziehen Sie immer das Stromkabel aus der Steckdose, wenn Sie Ihren Ventilator reinigen.
- Dünne Staubschichten auf dem hinteren Ventilatorgitter können mit einem weichen Tuch entfernt werden.
- Reinigen Sie gelegentlich die Außenflächen des Ventilators mit einem feuchten Tuch (nicht nass) und trocknen Sie diese mit einem weichen, trockenen Tuch ab, bevor Sie den Ventilator in Betrieb nehmen.
- Benutzen Sie keine Scheuerreiniger zur Reinigung dieses Geräts, da es dadurch beschädigt wird.

VORSICHT: VERHINDERN SIE, DASS WASSER IN DAS INNERE DES VENTILATORS GELANGT. DIES KANN ZU FEUER ODER EINEM ELEKTRISCHEN SCHLAG FÜHREN. DER VENTILATORANTRIEB WURDE VON WERK AUS FÜR DIE GESAMTE LEBENSDAUER DES VENTILATORS GESCHMIERT UND ERFORDERT KEINE WEITERE SCHMIERUNG. ES WIRD KEINE WEITERE WARTUNG DURCH DEN BENUTZER BENÖTIGT ODER EMPFOHLEN.

AUFBEWAHRUNG

- Befolgen Sie die obigen Reinigungsanweisungen 1-4. Achten Sie darauf, den Ventilator vor der Lagerung zu zerlegen und zu reinigen.
- Bewahren Sie die Originalverpackung zur Lagerung Ihres Ventilators auf.
- Lagern Sie den Ventilator stets an einem trockenen Ort.

- Lagern Sie den Ventilator niemals mit eingesteckten Stromstecker.
- Wickeln Sie das Stromkabel niemals eng um den Ventilator und vermeiden Sie jeglichen Zug auf das Stromkabel am Ventilator, da das Kabel hierdurch abgenutzt werden oder brechen kann.

Sicherheitsvorkehrungen:



Um das Risiko eines elektrischen Schlags zu verringern, sollte dieses Produkt AUSSCHLIESSLICH von einem autorisierten Techniker geöffnet werden. Bei Problemen trennen Sie das Gerät bitte von der Spannungsversorgung und von anderen Geräten ab. Stellen Sie sicher, dass das Gerät nicht mit Wasser oder Feuchtigkeit in Berührung kommt.

Wartung:

Nur mit einem trockenen Tuch säubern. Keine Reinigungs- oder Scheuermittel verwenden.

Garantie:

Es kann keine Garantie oder Haftung für irgendwelche Änderungen oder Modifikationen des Produkts oder für Schäden übernommen werden, die aufgrund einer nicht ordnungsgemäßen Anwendung des Produkts entstanden sind.

Allgemeines:

- Design und technische Daten können ohne vorherige Ankündigung geändert werden.
- Alle Logos, Marken und Produktnamen sind Marken oder eingetragene Marken ihrer jeweiligen Eigentümer und werden hiermit als solche anerkannt.
- Diese Bedienungsanleitung wurde sorgfältig verfasst. Dennoch können daraus keine Rechte und Pflichten hergeleitet werden. König Electronic haftet nicht für mögliche Fehler in dieser Bedienungsanleitung oder deren Folgen.
- Bitte bewahren Sie Bedienungsanleitung und Verpackung für spätere Verwendung auf.

Achtung:



Dieses Produkt ist mit diesem Symbol gekennzeichnet. Es bedeutet, dass die ausgedienten elektrischen und elektronischen Produkte nicht mit dem allgemeinen Haushaltsmüll entsorgt werden dürfen. Für diese Produkte stehen gesonderte Sammelsysteme zur Verfügung.

Dieses Produkt wurde hergestellt und geliefert in Übereinstimmung mit allen geltenden Vorschriften und Richtlinien, die für alle Mitgliedsstaaten der Europäischen Union gültig sind. Es entspricht allen geltenden Vorschriften und Bestimmungen im Land des Vertriebs.

Eine formale Dokumentation ist auf Anfrage erhältlich. Diese beinhaltet unter anderem, jedoch nicht ausschließlich: Konformitätserklärung (und Produktidentität), Sicherheitsdatenblatt, Testreport des Produkts. Wenden Sie sich bei Fragen bitte an unseren Kundendienst:

per Internet: <http://www.nedis.de/de-de/kontakt/kontaktformular.htm>

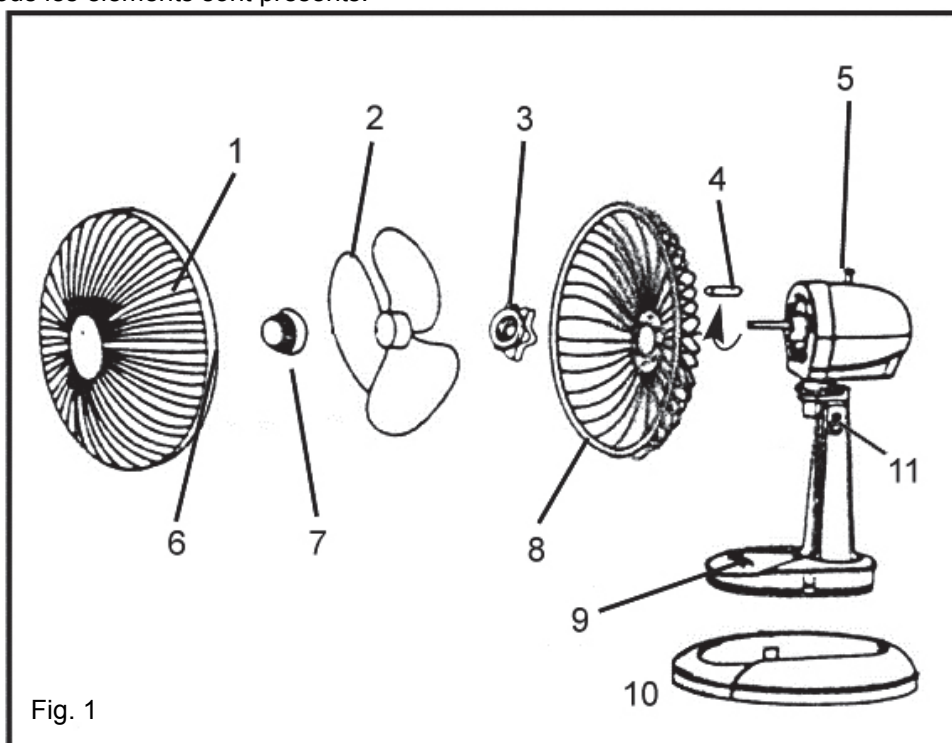
per E-Mail: service@nedis.com

per Telefon: Niederlande +31 (0)73-5993965 (während der Geschäftszeiten)

NEDIS B.V., De Tweeling 28, 5215 MC 's-Hertogenbosch, NIEDERLANDE

FRANÇAIS

La **Figure 1** représente les éléments de ce ventilateur. Après avoir retiré le ventilateur de son emballage, vérifiez que tous les éléments sont présents.



1. Grille antérieure
2. Hélice du ventilateur
3. Écrou
4. Manchon de protection (à jeter)
5. Bouton de rotation (sur le boîtier du moteur)
6. Verrou
7. Bouchon de protection de l'hélice VL-FN12, VL-FN16
8. Grille arrière
9. 3 sélecteurs de vitesse
10. Socle
11. Vis de serrage

ASSEMBLAGE

1. Fixez le socle au corps du ventilateur en utilisant les vis fournies.
2. Placez le socle du ventilateur sur une surface plane et solide, comme une table ou un plan de travail.
3. Retirez le bouchon de protection en plastique de l'axe du moteur.
4. Fixez solidement la grille arrière au boîtier du moteur en utilisant l'écrou en plastique. Le repère doit être positionné en haut. Tournez l'écrou dans le sens des aiguilles d'une montre pour serrer.
5. Glissez l'hélice sur l'axe du moteur jusqu'à qu'elle soit solidement fixée.
6. Vérifiez que l'hélice tourne correctement avec votre main. L'hélice ne doit toucher aucun autre élément. Si l'hélice ne tourne pas librement, répétez les étapes 4 et 5.
7. Introduisez le bouchon de protection sur l'axe du moteur et tournez dans le sens contraire des aiguilles d'une montre pour serrer. VL-FN12, VL-FN16
8. Assurez-vous que les attaches sur chaque côté de la grille arrière sont ouvertes. Placez la grille antérieure sur la grille arrière et fermez les attaches latérales. Si elles ne se ferment pas correctement, répétez la procédure.

INSTRUCTIONS DE FONCTIONNEMENT

Placez le ventilateur sur une surface plane et solide d'où il ne pourra pas basculer ou être tiré par le cordon. Branchez le ventilateur à une prise secteur de 220 V/50 Hz et suivez les instructions d'utilisation suivantes :
Ce ventilateur est équipé d'un sélecteur à 3 vitesses pour offrir une distribution d'air optimale et de confort.

- 0- Appuyez ce bouton pour éteindre le ventilateur (OFF).
- 1- Appuyez ce bouton pour allumer le ventilateur (ON) avec une vitesse lente.
- 2- Appuyez ce bouton pour allumer le ventilateur (ON) avec une vitesse modérée.
- 3- Appuyez ce bouton pour allumer le ventilateur (ON) avec une vitesse rapide.

OSCILLATION : Pour activer la fonction de rotation du ventilateur de distribution d'air, appuyez simplement sur le bouton de rotation (situé sur le sommet du boîtier du moteur de ventilateur). Pour arrêter la fonction de rotation du ventilateur de distribution d'air dans une direction, tirez le bouton de rotation vers le haut. Vous pouvez utiliser la fonction de rotation même si le ventilateur est en fonctionnement.

INCLINAISON : Pour incliner la tête du ventilateur dans une direction, tenez fermement le socle du ventilateur avec une main et saisissez le boîtier du moteur avec l'autre main, ensuite inclinez la tête du ventilateur avec précaution pour obtenir la position voulue. Faites attention de ne pas incliner la tête du ventilateur au-delà des positions limites car vous pourriez endommager l'appareil.

SPÉCIFICATIONS

NUMÉRO DU MODÈLE	BXL-FN09	BXL-FN12	BXL-FN16
PUISSANCE	21	35	40
TENSION D'ALIMENTATION	220V AC, 50Hz	220V AC, 50Hz	220V AC, 50Hz
POIDS (KG)	1.2	1.8	2.3

INSTRUCTIONS DE NETTOYAGE

- Toujours déconnecter le cordon d'alimentation de la prise électrique avant de nettoyer le ventilateur.
- Les fines couches de poussière sur la grille arrière du ventilateur peuvent être nettoyées avec un chiffon doux.
- De temps en temps, nettoyer les surfaces extérieures du ventilateur avec un chiffon légèrement humide (non complètement mouillé) et séchez-les avec un chiffon doux sec avant d'utiliser le ventilateur.
- Ne pas utiliser des produits ou des nettoyants abrasifs pour nettoyer cet appareil, car vous risquez de l'endommager.

AVERTISSEMENT : ÉVITER À DE L'EAU DE PÉNÉTRER À L'INTÉRIEUR DU VENTILATEUR CAR VOUS RISQUEZ DE PROVOQUER UN INCENDIE OU DE VOUS EXPOSER À DES DÉCHARGES ÉLECTRIQUES. LE MOTEUR DU VENTILATEUR EST LUBRIFIÉ À VIE EN USINE ET NE NÉCESSITE DONC AUCUNE LUBRIFICATION SUPPLÉMENTAIRE. AUCUNE AUTRE OPÉRATION D'ENTRETIEN N'EST NÉCESSAIRE OU RECOMMANDÉE.

RANGEMENT DE VOTRE VENTILATEUR

- Suivez les instructions de nettoyage de 1 à 4 ci-dessus. Prenez soin de démonter et de nettoyer le ventilateur avant de le ranger.
- Conservez l'emballage d'origine pour ranger votre ventilateur.
- Conservez-le à un endroit sec.
- Ne jamais le ranger alors qu'il est encore alimenté.
- Ne jamais enrouler trop étroitement le cordon autour du ventilateur ou soumettre l'entrée du cordon du ventilateur à des efforts qui pourraient le défaire ou le sectionner.

Consignes de sécurité :



ATTENTION
RISQUE DE CHOC ELECTRIQUE
NE PAS OUVRIR



Pour réduire le risque de choc électrique, ce produit ne doit être ouvert que par un technicien qualifié si une réparation s'impose. Débranchez l'appareil et les autres équipements du secteur s'il y a un problème. Ne pas exposer l'appareil à l'eau ni à l'humidité.

Entretien :

Ne nettoyez l'appareil qu'avec un chiffon sec. N'utilisez pas de solvants ou de produits abrasifs.

Garantie :

Aucune garantie ou responsabilité ne sera acceptée en cas de modification et/ou de transformation du produit ou en cas de dommages provoqués par une utilisation incorrecte de l'appareil.

Généralités :

- Le design et les caractéristiques techniques sont sujets à modification sans notification préalable.

- Tous les logos de marques et noms de produits sont des marques déposées ou immatriculées dont leurs détenteurs sont les propriétaires et sont donc reconnues comme telles dans ce documents.
- Ce manuel a été produit avec soin. Toutefois, aucun droit ne peut en dériver. König Electronic ne peut être tenu responsable pour des erreurs de ce manuel ou de leurs conséquences.
- Conservez ce manuel et l'emballage pour toute référence ultérieure.

Attention :



Ce symbole figure sur l'appareil. Il signifie que les produits électriques et électroniques ne doivent pas être jetés avec les déchets domestiques. Le système de collecte est différent pour ce genre de produits.

Ce produit est fabriqué et délivré en conformité avec toutes les directives et règlements applicables et en vigueur dans tous les états membre de l'Union Européenne. Il est également conforme aux spécifications et à la réglementation en vigueur dans le pays de vente.

La documentation officielle est disponible sur demande. Cela inclut mais ne se limite pas à : La déclaration de conformité (et à l'identification du produit), la fiche technique concernant la sécurité des matériaux, les rapports de test du produit.

Veillez contacter notre centre de service à la clientèle pour plus d'assistance :

via le site Web : <http://www.nedis.fr/fr-fr/contact/formulaire-de-contact.htm>

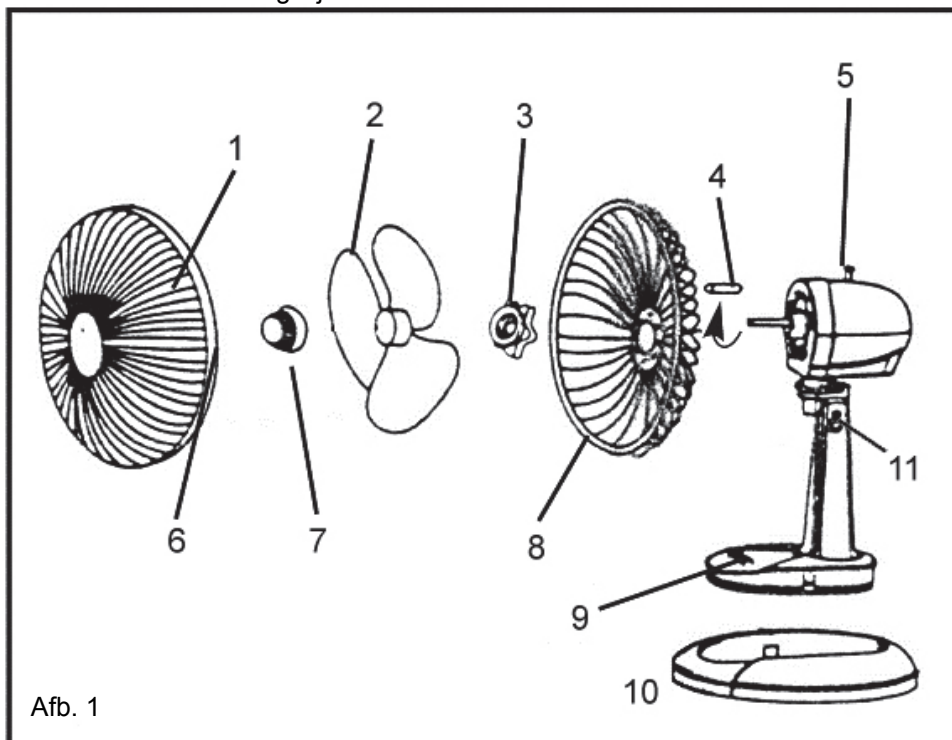
via courriel : service@nedis.com

via téléphone : +31 (0)73-5993965 (aux heures de bureau)

NEDIS B.V., De Tweeling 28, 5215 MC 's-Hertogenbosch, PAYS-BAS

NEDERLANDS

Afbeelding 1 illustreert de onderdelen van deze ventilator. Controleer na het uit de verpakking halen van de ventilator of alle onderdelen aanwezig zijn.



Afb. 1

1. Voorste beschermkorf
2. Ventilatorblad
3. Moer
4. Mof (verwijderen)
5. Zwenkknop (bovenop de motorbehuizing)
6. Grendel

7. Bladdop VL-FN12,VL-FN16
8. Achterste beschermkorf
9. 3 snelheidsschakelaars
10. Voet
11. Borgpen

Montage

1. Bevestig de ventilatorvoet aan het ventilatorlichaam met behulp van de vier meegeleverde schroeven.
2. Plaats de ventilatorvoet op een stevige, stabiele ondergrond, zoals een tafel of aanrechtblad.
3. Verwijder de plastic mof van de as.
4. Bevestig de achterste beschermkorf met de plastic moer tegen de motorbehuizing. Het handvat moet aan de bovenkant. Draai de moer rechtsom om vast te zetten.
5. Schuif het ventilatorblad op de as en duw totdat het stevig op zijn plaats zit.
6. Test de werking van het ventilatorblad door deze met uw hand te draaien. Er mag geen wrijving met de andere onderdelen zijn. Als het ventilatorblad niet vrij draait, herhaal dan stappen 4-5.
7. Breng de bladdop op de as aan en draai linksom totdat het strak vastzit.VL-FN12,VL-FN16
8. Zorg ervoor dat de grendels aan weerszijden van de achterste beschermkorf geopend zijn. Zet de voorste en achterste beschermkorf tegen elkaar en sluit de zijgrendels. Als ze niet goed in elkaar passen, herhaal de procedure.

GEBRUIKSAANWIJZING

Plaats de ventilator op een veilige vlakke ondergrond waar het niet kan omvallen of aan het snoer kan worden getrokken. Sluit de ventilator aan op een stopcontact van 220 V / 50 Hz en volg de gebruiksaanwijzing:

Deze ventilator is uitgerust met drie ventilatorsnelheden om optimaal luchtcomfort mogelijk te maken.

- 0- Het indrukken van deze knop zal de ventilator UITSCHAKELEN.
- 1- Het indrukken van deze knop zal de ventilator op een LAGE snelheidsinstelling INSCHAKELEN.
- 2- Het indrukken van deze knop zal de ventilator op een MATIGE snelheidsinstelling INSCHAKELEN.
- 3- Het indrukken van deze knop zal de ventilator op een HOGE snelheidsinstelling INSCHAKELEN.

ZWENKEN: Duw de zwenkknop naar beneden (te vinden bovenop de motorbehuizing van de ventilator) om de zwenkfunctie voor winddistributie te activeren. Trek de rotatieknop omhoog om de zwenkfunctie voor een gerichte windinstelling uit te schakelen Het regelen van de zwenkinstelling kan worden gedaan terwijl de ventilator actief is.

KANTELEN: Houd de ventilatorvoet met één hand stevig op zijn plaats en pak de motorbehuizing met de andere hand vast om de ventilatorkop te kantelen en de luchtstroom onder een hoek te richten. Kantel vervolgens zorgvuldig de ventilatorkop totdat het de gewenste hoek heeft bereikt. Let erop de kop niet verder te kantelen dan bedoeld is, aangezien dat de eenheid zal beschadigen.

SPECIFICATIES

MODELNUMMER	BXL-FN09	BXL-FN12	BXL-FN16
VERMOGEN	21	35	40
SPANNING	220V AC, 50Hz	220V AC, 50Hz	220V AC, 50Hz
GEWICHT (KG)	1.2	1.8	2.3

REINIGINGSINSTRUCTIES

- Haal altijd het snoer uit het stopcontact bij het schoonmaken van uw ventilator.
- Verwijder dunne laagjes stof op de achterste beschermkorf van de ventilator met behulp van een zachte doek.
- Veeg af en toe de oppervlakken aan de buitenkant van de ventilator af met een vochtige doek (niet drijf nat) en droog deze met een zachte, droge doek goed af alvorens de ventilator te gebruiken.
- Gebruik geen agressieve reinigingsmiddelen of materialen om deze eenheid te reinigen, omdat hierdoor beschadigingen ontstaan.

OPGELET: LAAT GEEN WATER IN HET INTERIEUR VAN DE VENTILATOR LOPEN OMDAT DIT BRAND OF ELEKTRISCHE SCHOKGEVAAR KAN VEROORZAKEN. DE VENTILATORMOTOR IS IN DE FABRIEK GESMEERD VOOR DE GEHELE LEVENSDUUR EN VERGT GEEN VERDERE SMERING. GEEN ANDERE ONDERHOUD VEREIST OF AANBEVOLEN.

OPSLAAN VAN UW VENTILATOR

- Volg de schoonmaakinstructies hierboven. Zorg ervoor de ventilator te demonteren en schoon te maken alvorens op te slaan.
- Bewaar de oorspronkelijke verpakking voor het opslaan van uw ventilator.
- Bewaar altijd op een droge plaats.
- Nooit opslaan terwijl de ventilator nog is aangesloten.
- Wikkel nooit het snoer strak rond de ventilator en vermijd trekspanning op het koord waar het de ventilator binnengaat omdat dit ertoe kan leiden dat het snoer rafelt of breekt.

Veiligheidsvoorzorgsmaatregelen:



LET OP:
GEVAAR VOOR
ELEKTRISCHE SCHOK
NIET OPENEN



Om het risico op elektrische schokken te voorkomen mag dit product **ALLEEN** worden geopend door een erkende technicus wanneer er onderhoud nodig is. Koppel het product los van de elektrische voeding en van andere apparatuur als zich problemen voordoen. Stel het product niet bloot aan water of vocht.

Onderhoud:

Uitsluitend reinigen met een droge doek. Gebruik geen reinigingsmiddelen of schuurmiddelen.

Garantie:

Voor wijzigingen en veranderingen aan het product of schade veroorzaakt door een verkeerd gebruik van dit product, kan geen aansprakelijkheid worden geaccepteerd. Tevens vervalt daardoor de garantie.

Algemeen:

- Wijziging van ontwerp en specificaties zonder voorafgaande mededeling onder voorbehoud.
- Alle logo's, merken en productnamen zijn handelsmerken of geregistreerde handelsmerken van de respectievelijke eigenaren en worden hierbij als zodanig erkend.
- Deze handleiding is met zorg samengesteld. Er kunnen echter geen rechten aan worden ontleend. König Electronic kan geen aansprakelijkheid aanvaarden voor eventuele fouten in deze handleiding of de gevolgen daarvan.
- Bewaar deze gebruiksaanwijzing voor latere raadpleging.

Let op:



Dit product is voorzien van dit symbool. Dit symbool geeft aan dat afgedankte elektrische en elektronische producten niet met het gewone huisafval verwijderd mogen worden. Voor dit soort producten zijn er speciale inzamelingspunten.

Dit product is vervaardigd en geleverd in overeenstemming met de relevante reglementen en richtlijnen die voor alle lidstaten van de Europese Unie gelden. Het voldoet ook aan alle toepasselijke specificaties en reglementen van het land van verkoop.

Op aanvraag is officiële documentatie verkrijgbaar. Inclusief, maar niet uitsluitend: Conformiteitsverklaring (en productidentiteit), materiaalveiligheidsinformatie en producttestrapport.

Wend u tot onze klantenservice voor ondersteuning:

via de website: <http://www.nedis.nl/nl-nl/contact/contact-formulier.htm>

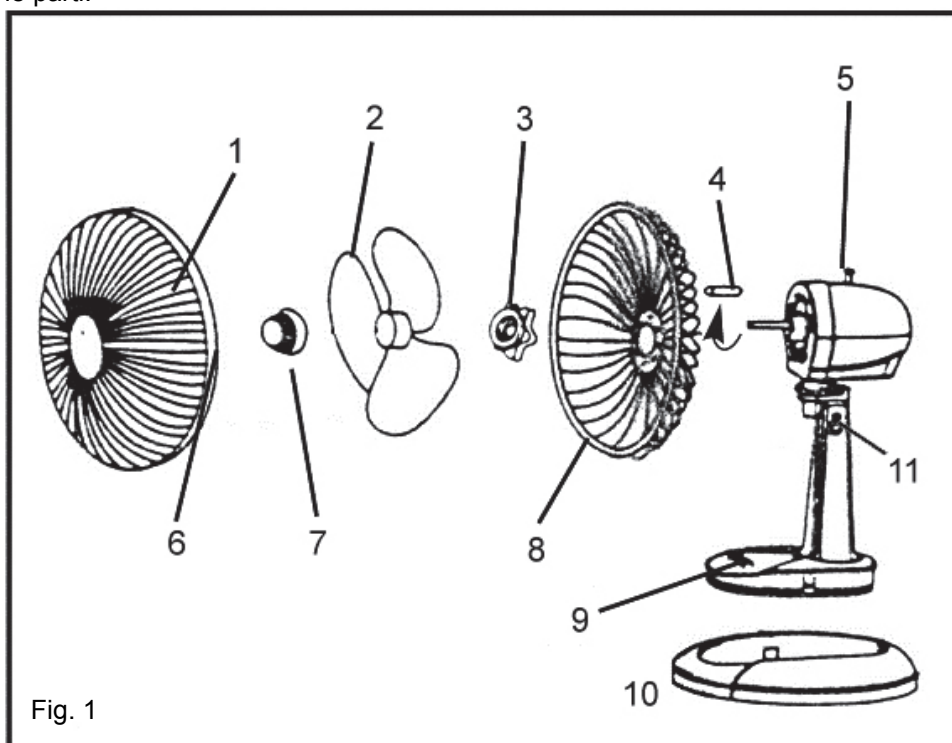
via e-mail: service@nedis.nl

telefonisch: +31 (0)73-5993965 (tijdens kantooruren)

NEDIS B.V., De Tweeling 28, 5215 MC 's-Hertogenbosch, NEDERLAND

ITALIANO

La figura 1 illustra le parti di questo ventilatore. Dopo aver aperto la confezione, controllare che siano presenti tutte le parti.



1. Griglia frontale
2. Pale del ventilatore
3. Dado
4. Manicotto (scarico)
5. Manopola di oscillazione (in cima al contenitore del motore)
6. Blocco
7. Coperchio pala VL-FN12,VL-FN16
8. Griglia posteriore
9. Selettori a 3 velocità
10. Base
11. Perno di blocco

ASSEMBLAGGIO

1. Collegare la base del ventilatore al corpo ventilatore utilizzando le 4 viti fornite.
2. Posizionare la base del ventilatore su di una superficie stabile e ferma come un tavolo o una scrivania.
3. Rimuovere il manicotto di plastica dall'albero.
4. Assicurare la griglia posteriore all'involucro motore con il dado di plastica. La maniglia dovrà essere posizionata in cima. Ruotatela in senso orario per stringerla.
5. Fare scivolare la pala sul blocco dell'albero, spingendo fino a quando starà in posizione in modo saldo.
6. Testare il funzionamento della pala facendola ruotare manualmente. Non dovrebbe risultare nessuna frizione con altre parti. Se la pala non ruota liberamente, ripetere i passi 4 e 5.
7. Posizionare il coperchio della pala sul blocco dell'albero e ruotarlo in senso antiorario fino a che non sia ben stretto. VL-FN12,VL-FN16
8. Assicurarsi che i blocchi su entrambi i lati della griglia posteriore siano aperti. Posizionare la griglia frontale insieme a quella posteriore e chiudere i blocchi laterali. Se non si incastrano in modo sicuro, ripetere la procedura.

ISTRUZIONI DI FUNZIONAMENTO

Posizionare il ventilatore su di una superficie sicura e piatta da dove non possa cadere né il cavo possa essere tirato. Collegare il ventilatore ad una presa da 220V/50Hz e seguire le istruzioni di funzionamento.

Questo ventilatore è equipaggiato con tre velocità di ventilazione per garantire un confort ottimale.

- 0- Premendo questo pulsante si spegnerà il ventilatore.
- 1- Premendo questo pulsante si farà funzionare il ventilatore a velocità LENTA.
- 2- Premendo questo pulsante si farà funzionare il ventilatore a velocità MODERATA.
- 3- Premendo questo pulsante si farà funzionare il ventilatore a velocità ALTA.

ROTAZIONE: Per attivare la funzione di rotazione per la distribuzione della ventilazione, semplicemente premete la manopola verso il basso (quella posizionata in cima all'involucro del motore del ventilatore). Per spegnere la funzione di rotazione per una ventilazione mirata, tirate il blocco verso l'alto. Il controllo delle impostazioni della rotazione può essere eseguito mentre il ventilatore sta funzionando.

INCLINAZIONE: Per inclinare la testa del ventilatore in modo che la ventilazione sia angolata, mantenere ferma la base con una mano ed afferrare l'involucro del motore con l'altra, quindi con attenzione inclinate la testa del ventilatore fino a raggiungere l'angolo desiderato. Prestate attenzione di non inclinare la testa più indietro di quanto consentito, poiché danneggereste l'unità.

SPECIFICHE

NUMERO MODELLO	BXL-FN09	BXL-FN12	BXL-FN16
WATT	21	35	40
VOLTAGGIO	220V AC, 50Hz	220V AC, 50Hz	220V AC, 50Hz
PESO (KG)	1.2	1.8	2.3

ISTRUZIONI PER LA PULIZIA

- Scollegate sempre il cavo dalla presa elettrica quando pulite il vostro ventilatore.
- Leggeri strati di polvere possono essere puliti utilizzando un panno soffice sulla griglia posteriore del ventilatore.
- Occasionalmente pulite le superfici esterne del ventilatore con un panno umido (non bagnato) ed asciugate con un panno soffice ed asciutto prima di farlo funzionare.
- Non utilizzare detergenti o materiali abrasivi per pulire questa unità, poiché così facendo si causeranno dei danni.

ATTENZIONE: NON PERMETTERE ALL'ACQUA DI FILTRARE ALL'INTERNO DEL VENTILATORE POICHE' CIO' CREEREBBE RISCHIO DI INCENDIO O DI SCARICA ELETTRICA. IL MOTORE DEL VENTILATORE E' LUBRIFICATO IN FABBRICA PER TUTTO IL SUO CICLO DI VITA E NON E' QUINDI NECESSARIA NESSUNA LUBRIFICAZIONE ADDIZIONALE. NON E' RICHIESTA NE' CONSIGLIATA NESSUNA MANUTENZIONE ADDIZIONALE DA PARTE DELL'UTENTE.

CONSERVAZIONE DEL VENTILATORE

- Seguire le istruzioni di pulizia 1-4 sopra riportate. Assicuratevi di smontare e pulire il ventilatore prima di conservarlo.
- Conservate la confezione originale per riporre il vostro ventilatore.
- Conservate sempre in luogo asciutto.
- Non conservare mai il ventilatore lasciandolo collegato.
- Non arrotolare mai il cavo in modo stretto attorno al ventilatore o tirare il cavo in prossimità del suo innesto con il ventilatore poiché ciò provocherebbe il danneggiamento o la rottura del cavo stesso.

Precauzioni di sicurezza:



Per ridurre il rischio di shock elettrico, questo prodotto dovrebbe essere aperto SOLO da un tecnico autorizzato quando è necessario ripararlo. Scollegare il prodotto dall'alimentazione e da altri apparecchi se dovesse esserci un problema. Non esporre il prodotto ad acqua o umidità.

Manutenzione:

Pulire solo con un panno asciutto. Non utilizzare solventi detergenti o abrasivi.

Garanzia:

Non sarà accettata alcuna garanzia o responsabilità in relazione a cambiamenti e modifiche del prodotto o a danni determinati dall'uso non corretto del prodotto stesso.

Generalità:

- Il design e le caratteristiche tecniche sono soggetti a modifica senza necessità di preavviso.

- Tutti i marchi a logo e i nomi di prodotto sono marchi commerciali o registrati dei rispettivi titolari e sono riconosciuti come tali in questo documento.
- Questo manuale è stato redatto con cura. Tuttavia da esse non possono essere avanzati diritti. König Electronic non può accettare responsabilità per errori in questo manuale nè per eventuali conseguenze.
- Tenere questo manuale e la confezione per riferimento futuro.

Attenzione:



Il prodotto è contrassegnato con questo simbolo, con il quale si indica che i prodotti elettrici ed elettronici non devono essere gettati insieme ai rifiuti domestici. Per questi prodotti esiste un sistema di raccolta differenziata.

Il presente prodotto è stato realizzato e fornito in conformità a tutte le norme e le direttive vigenti, con validità in tutti gli stati membri della Comunità Europea. Inoltre è conforme alle specifiche e alle normative applicabili nel paese in cui è stato venduto.

La documentazione ufficiale è disponibile su richiesta. Essa include a titolo esemplificativo ma non limitativo: Dichiarazione di conformità (e di identità del prodotto), scheda di sicurezza dei materiali, rapporto di prova del prodotto.

Contattare il nostro servizio clienti per assistenza:

tramite il nostro sito web: <http://www.nedis.it/it-it/contatti/modulo-contatto.htm>

tramite e-mail: service@nedis.com

tramite telefono: +31 (0)73-5993965 (in orario di ufficio)

NEDIS B.V., De Tweeling 28, 5215 MC 's-Hertogenbosch, Paesi Bassi

ESPAÑOL

La figura 1 muestra las partes del ventilador. Después de sacar el ventilador de su embalaje, revise y asegúrese de que todas las partes indicadas vengan incluidas.

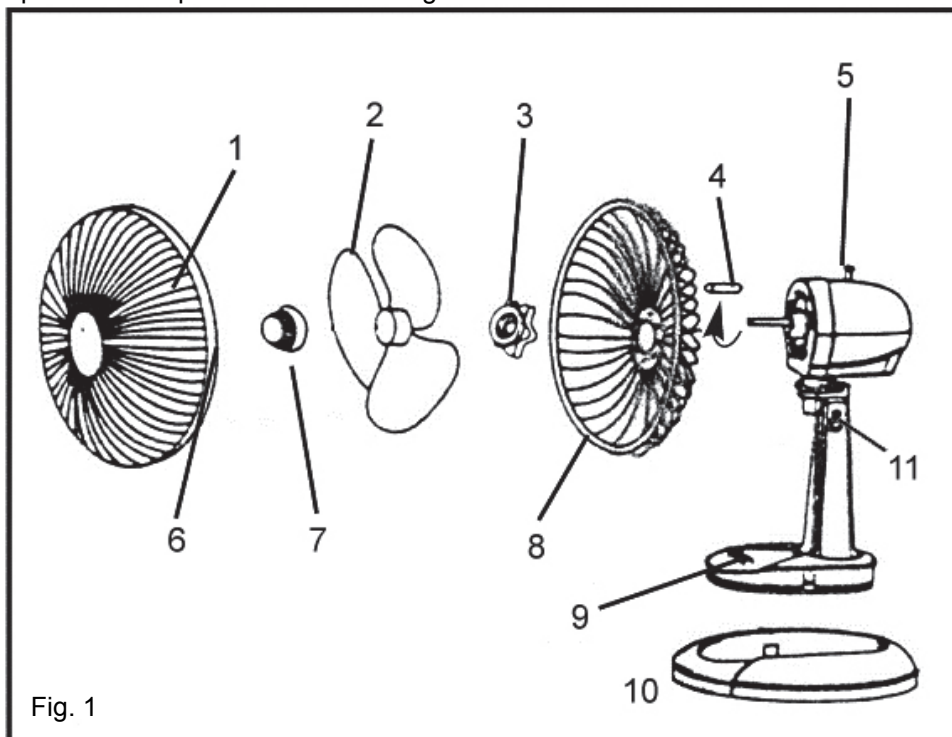


Fig. 1

1. Rejilla anterior
2. Aspa del ventilador
3. Tuerca
4. Manga (retirar)
5. Botón rotar (se encuentra en la parte superior de la carcasa del motor)
6. Seguro

7. Tapón del aspa VL-FN12,VL-FN16
8. Rejilla posterior
9. Botones para 3 velocidades
10. Base
11. Botón de detención

CÓMO ENSAMBLARLO

1. Fije la base del ventilador al cuerpo del ventilador utilizando los cuatro tornillos que vienen incluidos.
2. Coloque la base del ventilador sobre una superficie firme y estable, como una mesa o la superficie de un mostrador.
3. Retire la manga plástica del eje.
4. Fije la rejilla posterior a la carcasa del motor con la tuerca de plástico. La manilla debe estar en la parte superior. Gírela en el sentido de las manecillas del reloj para ajustarla bien.
5. Deslice el aspa en el pasador del eje presionándola hasta que quede bien ajustada en su lugar.
6. Pruebe el funcionamiento del aspa haciéndola girar con la mano. No debe haber ninguna fricción con las otras partes. Si el aspa no gira libremente, repita los pasos 4 y 5.
7. Coloque el tapón del aspa en el sujetador del eje y gírelo en el sentido contrario de las manecillas del reloj hasta que quede bien apretado. VL-FN12,VL-FN16
8. Asegúrese de que los seguros a ambos lados de la rejilla posterior queden abiertos. Coloque la rejilla anterior y la rejilla posterior ambas al mismo tiempo y cierre los seguros a ambos lados. Si ambas no encajan en forma segura, repita el procedimiento.

INSTRUCCIONES DE FUNCIONAMIENTO

Coloque el ventilador sobre una superficie plana donde no se pueda caer ni el cable quede tirante. Enchufe el ventilador en una toma de corriente de 220V/50Hz y siga las instrucciones para hacerlo funcionar:

Este ventilador tiene tres velocidades que permiten al ventilador ofrecer una corriente de aire sumamente agradable.

- 0- oprima este botón para apagar el ventilador quedando en la posición de apagado (OFF).
- 1- oprima este botón para encender el ventilador en la posición de encendido (ON) y a una velocidad baja (LOW).
- 2- oprima este botón para encender el ventilador en la posición de encendido y a una velocidad moderada (MODERATE).
- 3- oprima este botón para encender el ventilador en la posición de encendido y a una velocidad alta (HIGH).

ROTACIÓN: para activar la función de rotación para distribuir la corriente de aire de un lado a otro, simplemente oprima el botón de rotación hacia abajo (el botón se encuentra en la parte superior de la carcasa del motor del ventilador). Si desea desactivar la función de rotación para fijar la corriente de aire deseada en un solo sentido, jale el botón de rotación hacia arriba. Usted puede controlar la función de rotación mientras el ventilador esté funcionando.

INCLINACIÓN: para inclinar la cabeza del ventilador para que la corriente de aire le llegue en el ángulo deseado, sujete la base del ventilador con una mano y sujete la carcasa del motor con la otra, luego con cuidado incline la cabeza del ventilador hasta que quede en el ángulo deseado. Tenga cuidado de no inclinar la cabeza hacia atrás más allá de lo permitido para lograr el ángulo deseado, ya que puede dañar la unidad.

ESPECIFICACIONES

NÚMERO DE MODELO	BXL-FN09	BXL-FN12	BXL-FN16
VATAJE	21	35	40
VOLTAJE	220V AC, 50Hz	220V AC, 50Hz	220V AC, 50Hz
PESO (KG)	1.2	1.8	2.3

INSTRUCCIONES DE LIMPIEZA

- Siempre desconecte el cable de la toma corriente cuando vaya a limpiar el ventilador.
- Para limpiar las capas delgadas de polvo utilice un paño suave en la parte posterior de las rejillas del ventilador.
- Cada cierto tiempo limpie las superficies exteriores del ventilador con un paño húmedo (que no esté estirando) y séquelas cuidadosamente con un paño suave seco antes de hacer funcionar el ventilador.
- No utilice productos de limpieza o materiales abrasivos para limpiar la unidad, ya que puede dañarla.

PRECAUCIÓN: NO PERMITA QUE EL INTERIOR DEL VENTILADOR ENTRE EN CONTACTO CON AGUA, YA QUE PUEDE PRODUCIRSE UN INCENDIO O PELIGRO DE ELECTROCUCIÓN. NO ES NECESARIO LUBRICAR EL MOTOR DEL VENTILADOR, YA QUE VIENE LUBRICADO DE FÁBRICA PARA FUNCIONAR DURANTE LA VIDA ÚTIL DE LA UNIDAD. NO SE REQUIERE NI SE RECOMIENDA QUE EL USUARIO REALICE NINGÚN OTRO TIPO DE MANTENCIÓN.

CÓMO ALMACENAR EL VENTILADOR

- Siga las instrucciones en los pasos 1 a 4 indicados arriba. Asegúrese de desensamblar y limpiar el ventilador antes de almacenarlo.
- Guarde el embalaje original para luego almacenar el ventilador.
- Siempre almacénelo en un lugar seco.
- Jamás guárdelo mientras esté enchufado.
- Jamás enrolle el cable alrededor del ventilador ni tire del cable en la base de donde sale del ventilador, ya que podría desgastar o romper el cable.

Medidas de seguridad:



Para reducir el peligro de descarga eléctrica, este producto SÓLO lo debería abrir un técnico autorizado cuando necesite reparación. Desconecte el producto de la toma de corriente y de los otros equipos si ocurriera algún problema. No exponga el producto al agua ni a la humedad.

Mantenimiento:

Límpielo sólo con un paño seco. No utilice disolventes de limpieza ni productos abrasivos.

Garantía:

No se aceptará ninguna garantía o responsabilidad derivada de cualquier cambio o modificaciones realizadas al producto o daños provocados por un uso incorrecto del producto.

General:

- Las ilustraciones y las especificaciones podrán sufrir cambios sin previo aviso.
- Todas las marcas de logotipos y nombres de productos constituyen patentes o marcas registradas a nombre de sus titulares correspondientes, reconocidos como tal.
- Este manual se ha redactado con sumo cuidado. Aún así, no se ofrece ninguna garantía. König Electronic no será responsable de los errores de este manual o de las consecuencias derivadas de los mismos.
- Conserve este manual y el embalaje en caso de futura necesidad.

Atención:



Este producto está señalizado con este símbolo. Esto significa que los productos eléctricos y electrónicos usados no deberán mezclarse con los desechos domésticos generales. Existe un sistema de recogida individual para este tipo de productos.

Este producto se ha fabricado y distribuido de conformidad con todas las normativas y directivas relevantes, válidas para todos los estados de la Unión Europea. También cumple con todas las especificaciones y normativas en el país en el cual se comercializa.

Previa solicitud, podremos proporcionarle la documentación formal. Esta documentación incluye, entre otros: Declaración de conformidad (e identidad del producto), hoja de datos de seguridad del material, informe sobre las pruebas realizadas al producto.

Póngase en contacto con nuestro servicio de atención al cliente para obtener información adicional:

por medio de nuestro sitio web: <http://www.nedis.es/es-es/contacto/formulario-de-contacto.htm>

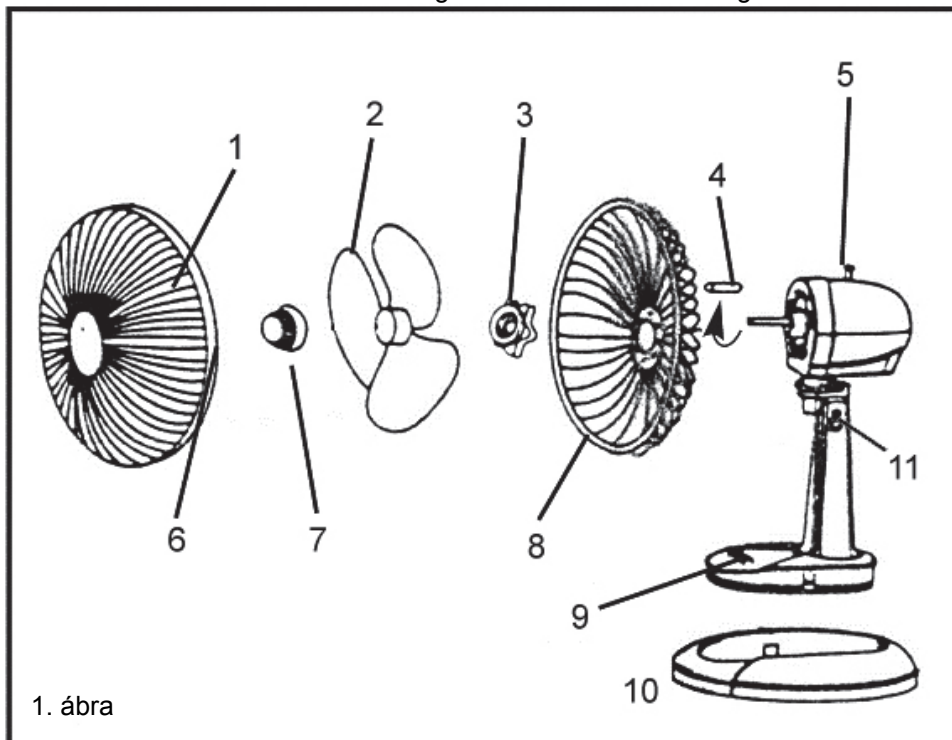
enviando un correo electrónico: service@nedis.com

o llamando por teléfono: +31 (0)73-5993965 (en horario de oficina)

NEDIS B.V., De Tweeling 28, 5215 MC 's-Hertogenbosch, PAÍSES BAJOS

MAGYAR

A ventilátor részei az **1. ábrán** láthatók. A kicsomagolás után ellenőrizze meglétüket.



1. ábra

1. Elülső rács
2. Lapát
3. Anya
4. Hüvely (dobja ki)
5. Lengésállító gomb (a motor burkolatán)
6. Rácsrögzítő
7. Lapátanya VL-FN12,VL-FN16
8. Hátsó rács
9. 3 sebességfokozat kapcsoló
10. Talp
11. Rögzítőcsap

ÖSSZESZERELÉS

1. Erősítse a talpat a ventilátortesthez a 4 mellékelt csavarral.
2. Helyezze a talpat stabil, sík felületre, például asztalra vagy pultra.
3. Húzza le a műanyaghüvelyt a tengelyről.
4. Erősítse a hátsó rácsot a motor burkolatához a műanyag anyával. A fogantyú legyen felül. Jobbra forgatva húzza meg.
5. Tolja a lapátot ütközésig a tengelyre.
6. Forgassa meg kézzel és ellenőrizze, akadásmentesen forog-e. A lapátnak ütközésmentesen kell forognia. Ha a ventilátor más elemeihez ütközik, ismétlje meg a 4. és 5. lépést.
7. Helyezze a lapátanyát a tengelyre és balra forgatva húzza meg.VL-FN12,VL-FN16
8. Ellenőrizze, hogy nyitott állásban vannak-e a rácsrögzítők a rács mindkét oldalán. Illessze egymáshoz az elülső és a hátsó rácsot, és erősítse őket egymáshoz a rácsrögzítőkkal. Ha nem illeszkednek pontosan, ismétlje meg az eljárást.

HASZNÁLATI ÚTMUTATÓ

Helyezze sík, stabil felületre a ventilátort, ahonnan nem esik le és nem húzható le a kábelénél fogva. Dugasolja a kábelt egy 220 V, 50 Hz-es konnektorba és kövesse az útmutató utasításait.

A ventilátor három fordulatszámon működtethető, a legjobb komfortérzet szerint.

- 0- Ez a gomb Kikapcsolja a ventilátort.
- 1- Ez a gomb KIS fordulatszámra kapcsolja a ventilátort.

- 2- Ez a gomb KÖZEPES fordulatszámra kapcsolja a ventilátort.
- 3- Ez a gomb NAGY fordulatszámra kapcsolja a ventilátort.

LENGETÉS: A lengetés bekapcsolásához nyomja le a motor burkolatán található lengésállító gombot. A lengetés kikapcsolásához hagyja, hogy a ventilátor a kívánt irányba álljon, majd húzza fel a lengésállító gombot. A lengetés a ventilátor működése közben is be- és kikapcsolható.

DÖNTÉS: A ventilátorfej fel-le döntéséhez fogja le a ventilátor talpát egy kézzel, fogja meg a motor burkolatát a másikkal, és vigyázva döntse a ventilátor fejét a kívánt szögbe. Vigyázzon, hogy ne erőltesse a határhelyezeten túl, mert megsérülhet.

MŰSZAKI ADATOK

MODELLSZÁM	BXL-FN09	BXL-FN12	BXL-FN16
FOGYASZTÁS, W	21	35	40
TÁPFESZÜLTSG	220V AC, 50Hz	220V AC, 50Hz	220V AC, 50Hz
TÖMEG, KG	1.2	1.8	2.3

TISZTÍTÁSI ÚTMUTATÓ

- A tisztítás előtt mindig húzza ki a konnektorból a ventilátort.
- A hátsó rácsról puha kendővel letörölhető a rárakódott por.
- Időnként kissé nedves kendővel törölje át a ventilátor külső felületeit, majd törölje szárazra száraz kendővel.
- A tisztításhoz ne használjon oldószert vagy erős/maró tisztítószert, mert kárt okozhat.

FIGYELMEZTETÉS: VIGYÁZZON, HOGY NE KERÜLJÖN VÍZ A VENTILÁTOR BELSEJÉBE, MERT TÜZET VAGY ÁRAMÜTÉST OKOZHAT. A VENTILÁTOR MOTORJÁN A GYÁRI KENÉS A TELJES ÉLETTARTAMRA SZÓL, KÜLÖN KENÉSRE NINCS SZÜKSÉG. A TISZTÍTÁSON KÍVÜL SEMMI KARBANTARTÁST NEM IGÉNYEL A VENTILÁTOR.

A VENTILÁTOR TÁROLÁSA

- Tisztítsa meg a ventilátort a tisztítási útmutató 4 lépése szerint. Tárolás előtt szerelje szét a ventilátort.
- Helyezze vissza eredeti dobozába.
- Tárolja száraz helyen.
- Tilos a konnektorba dugva tárolni.
- Ne csavarja a kábelt szorosan a ventilátorra, és vigyázzon, hogy ne feszüljön a kábel a bemenetnél, mert elszakadhat vagy kirojtosodhat.

Biztonsági óvintézkedések:



VIGYÁZAT!
ÁRAMÜTÉS VESZÉLYE!
NE NYISSA FEL!



Az áramütés veszélyének csökkentése érdekében ezt a terméket KIZÁRÓLAG a márkaszerviz képviselője nyithatja fel. Hiba esetén húzza ki a termék csatlakozóját a konnektorból, és kösse le más berendezésekről. Vigyázzon, hogy ne érje a terméket víz vagy nedvesség.

Karbantartás:

Csak száraz ronggyal tisztítsa. Tisztító- és súrolószerek használatát mellőzze.

Jótállás:

Nem vállalunk jótállást és felelősséget a terméken végzett változtatás vagy módosítás vagy a termék helytelen használata miatt bekövetkező károkért.

Általános tudnivalók:

- A kivitel és a műszaki jellemzők előzetes értesítés nélkül is módosulhatnak.
- Minden logó, terméknév és márkanev a tulajdonosának márkaneve vagy bejegyzett márkaneve, azokat ennek tiszteletben tartásával említjük.
- Jelen útmutató nagy gonddal készült. Ennek ellenére abból jogok nem származnak. A König Electronic nem felelős az útmutató hibáiért, vagy azok következményeiért.
- Őrizze meg ezt az útmutatót és a csomagolást.

Figyelem:



Ezt a terméket ezzel a jelöléssel láttuk el. Azt jelenti, hogy az elhasznált elektromos és elektronikus termékeket tilos az általános háztartási hulladékhoz keverni. Begyűjtésüket külön begyűjtő létesítmények végzik.

Ez a termék az Európai Unió minden tagállamában érvényes vonatkozó rendelkezések és irányelvek betartásával készült és került forgalomba. Megfelel az értékesítési országban rá vonatkozó minden előírásnak és rendelkezésnek.

Kérésre hivatalos dokumentációt is rendelkezésre bocsátunk. A dokumentáció a teljesség igénye nélkül a következőket tartalmazza: Megfelelőségi (és termékazonossági) Nyilatkozat, anyagbiztonsági adatlap, a termék vizsgálati jegyzőkönyve.

Támogatással kapcsolatos ügyekben keresse ügyfélszolgálatunkat:

webhely: <http://www.nedis.com/en-us/contact/contact-form.htm>

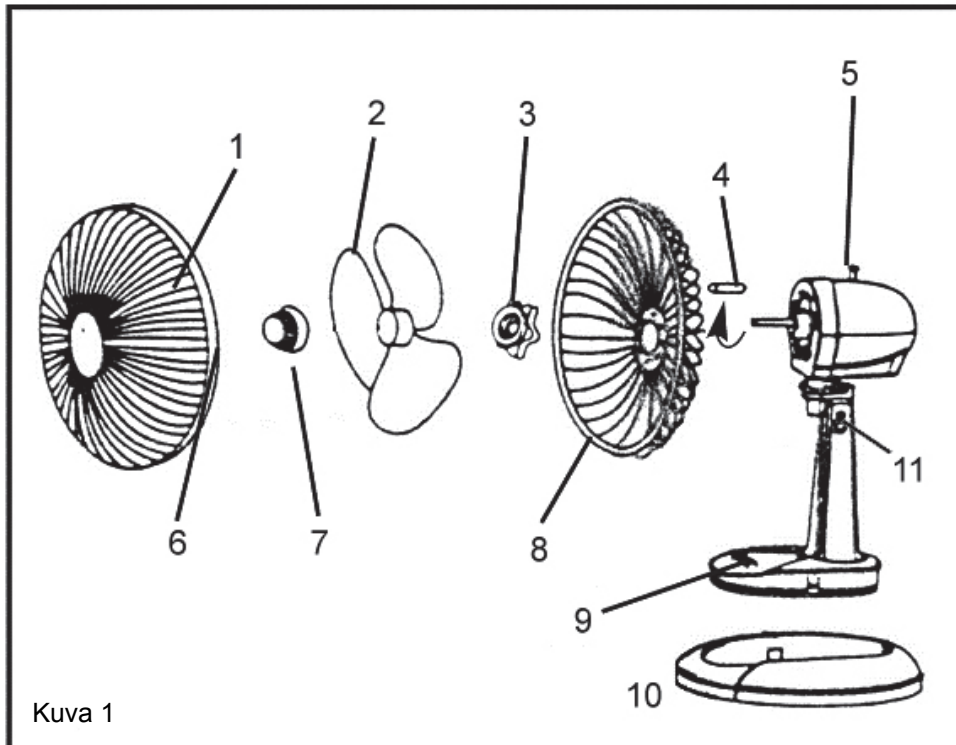
e-mail: rendeles@hqnedis.hu

telefon: +31 (0)73-5993965 (munkaidőben)

NEDIS B.V., De Tweeling 28, 5215 MC 's-Hertogenbosch, HOLLANDIA

SUOMI

Kuva 1 kuvaa tämän tuulettimen osat. Poistettuaasi tuulettimen paketista, tarkasta, että kaikki osat ovat mukana.



Kuva 1

1. Etusäleikkö
2. Tuulettimen terä
3. Mutteri
4. Holkki (poistetaan)
5. Säätonappi (moottorikotelon päällä)
6. Salpa
7. Terän tulppa VL-FN12,VL-FN16
8. Takasäleikkö
9. 3 nopeuskytkintä
10. Jalusta
11. Pidätystappi

KOKOAMINEN

1. Liitä tuulettimen jalusta tuulettimen runkoon neljällä mukana tulevalla ruuvilla.
2. Sijoita tuuletinjalusta tasaiselle, vakaalle pinnalle, kuten pöydälle tai työtasolle.
3. Poista muovinen holkki akselistä.
4. Kiinnitä takasäleikkö moottorin koteloon muovisella pultilla. Kahvan pitäisi olla yläosassa. Kieritä sitä myötäpäivään kiristääkseen.
5. Liu'uta terä akselin tappiin työntäen, kunnes se on tiukasti paikoillaan.
6. Testaa terän toiminta kierittämällä sitä kädelläsi. Muiden osien ei pitäisi hangata toisiinsa. Jos terä ei pyöri vapaasti, toista vaiheet 4-5.
7. Sijoita terän tulppa akselin tappiin, ja kieritä vastapäivään, kunnes se on tiukasti kiinni. VL-FN12,VL-FN16
8. Varmista, että salvat säleikön molemmilla puolilla ovat auki. Sijoita etu- ja takasäleiköt yhteen ja sulje sivusalvat. Jos ne eivät sovi hyvin yhteen, toista prosessi.

KÄYTTÖOHJEET

Aseta tuuletin turvalliselle, tasaiselle pinnalle, josta se ei voi pudota, tai josta johto ei voi vetää sitä alas. Kytke tuuletin 220V/50Hz:n jännitteeseen ja seuraa käyttöohjeita:

Tämä tuuletin on varustettu kolmella tuuletinnopeudella parhaan ilmavirtauksen mahdollistamiseksi.

- 0- Tämän painikkeen painaminen sammuttaa tuulettimen virran.
- 1- Tämän painikkeen painaminen käynnistää virran päälle MATALALLA nopeusasetuksella.
- 2- Tämän painikkeen painaminen käynnistää virran päälle KOHTALAISELLA nopeusasetuksella.
- 3- Tämän painikkeen painaminen käynnistää virran päälle KORKEALLA nopeusasetuksella.

PYÖRIMINEN: Aktivoidaksesi pyörimistoiminnon puhalluksen jakamiseksi, paina vain painiketta alas (tuulettimen moottorikotelon päällä). Sammuttaaksesi pyöritystoiminnon halutulle puhallusasetukselle, vedä pyöritystappi ylös. Pyörinäasetuksen hallinta voidaan tehdä samalla vaikka tuuletin on toiminnassa.

KÄÄNNÄ: Kääntääksesi tuulettimen päätä niin, että ilmavirtaus tulee kulmassa, pidä tuulettimen jalusta yhdellä kädellä ja tartu moottorikoteloon toisella kädellä, käännä sitten tuulettimen päätä kunnes se on halutussa kulmassa. Varo, ettet käännä päätä taakse pidemmälle kuin on tarkoitus, koska se vahingoittaa laitetta.

TEKNISET TIEDOT

MALLIN NRO	BXL-FN09	BXL-FN12	BXL-FN16
TEHO	21	35	40
JÄNNITE	220V AC, 50Hz	220V AC, 50Hz	220V AC, 50Hz
PAINO (KG)	1.2	1.8	2.3

PUHDISTUSOHJEET

- Irroita johto pistorasiasta tuuletinta puhdistettaessa.
- Ohuet pölykerrokset voidaan pyyhkiä pois pehmeällä kankaalla tuulettimen takana.
- Pyyhi ulkopinnat välillä kostealla kankaalla (ei valuvan märällä), ja kuivaa perusteellisesti pehmeällä, kuivalla kankaalla ennen tuulettimen käyttöä.
- Älä käytä kovia puhdistusaineita tai materiaaleja tämän laitteen puhdistamiseen, koska laite voi vaurioitua.

HUOMAUTUS: ÄLÄ PÄÄSTÄ VETTÄ TUULETTIMEN SISÄÄN, KOSKA TÄSTÄ VOI AIHEUTUA TULIPALO TAI SÄHKÖISKU. TUULETTIMEN MOOTTORI ON VOIDELTU TEHTALLA PYSYVÄSTI, EIKÄ SE VAADI LISÄVOITELUA. MUUTA HUOLTOA EI TARVITA TAI SUOSITELLA.

TUULETTIMEN VARASTOINTI

- Noudata yllä olevia kohtien 1-4 puhdistusohjeita. Varmista, että purat ja puhdistat tuulettimen ennen varastointia.
- Säilytä alkuperäinen paketti tuulettimen varastointiin.
- Säilytä aina kuivassa paikassa.
- Älä koskaan säilytä virtaan kytkettynä.
- Älä koskaan kieritä johtoa tiukasti tuulettimen ympärille tai aseta painetta johdolle kohdassa, jossa se menee tuulettimeen, koska tämä voi aiheuttaa johdon kulumisen tai rikkoutumisen.

Turvallisuuteen liittyvät varoitukset:



Sähköiskun riskin pienentämiseksi, AINOASTAAN valtuutettu huoltohenkilö saa avata tämän laitteen huoltoa varten. Jos ongelmia ilmenee, irrota laite verkkovirrasta ja muista laitteista. Älä altista laitetta vedelle äläkä kosteudelle.

Huolto:

Puhdista ainoastaan kuivalla kankaalla. Älä käytä liuottimia tai hankausaineita.

Takuu:

Takuu ja vastuuvellisuus mitätöityvät, jos tuote vaurioituu siihen tehtyjen muutoksien tai sen väärinkäytön takia.

Yleistä:

- Muutoksia malliin ja teknisiin ominaisuuksiin voidaan tehdä ilmoituksetta.
- Kaikki logot, merkit ja tuotenimet ovat niiden vastaavien omistajien tuotemerkkejä tai rekisteröityjä tuotemerkkejä ja niitä on käsiteltävä sellaisina.
- Kaikki oikeudet pidätetään. König Electronic ei ole vastuussa mistään tämän käyttöohjeen sisältämistä virheistä tai niiden seurauksista.
- Säilytä käyttöohjeet ja pakkaus myöhempää käyttötarvetta varten.

Huomio:



Tuote on varustettu tällä merkillä. Se merkitsee, ettei käytettyjä sähkö- tai elektronisia tuotteita saa hävittää kotitalousjätteen mukana. Kyseisille tuotteille on olemassa erillinen keräysjärjestelmä.

Tämä tuote on valmistettu ja toimitettu noudattaen kaikkia sitä koskevia asetuksia ja direktiivejä, jotka ovat voimassa kaikissa Euroopan unionin jäsenvaltioissa. Se täyttää myös kaikki myyntimaassa sovellettavat vaatimukset ja määräykset.

Viralliset asiakirjat ovat saatavilla pyynnöstä. Asiakirjoihin sisältyvät seuraavat, mutta näihin rajoittumatta:

Vaatimustenmukaisuusvakuutus (ja tuotteen tunniste), käyttöturvallisuustiedote, tuotteen testiraportti.

Saat neuvoja ottamalla yhteyttä asiakaspalveluumme:

verkkosivun kautta: <http://www.nedis.fi/fi-fi/ota-yhteytta/yhteyslomake.htm>

sähköpostilla: service@nedis.com

puhelimitse: +31 (0)73-5993965 (toimistoaikoina)

NEDIS B.V., De Tweeling 28, 5215 MC 's-Hertogenbosch, ALANKOMAAT

SVENSKA

Figur 1 illustrerar denna fläkts delar. Efter att du packat upp fläkten från förpackningen, kontrollera att alla delar finns med.

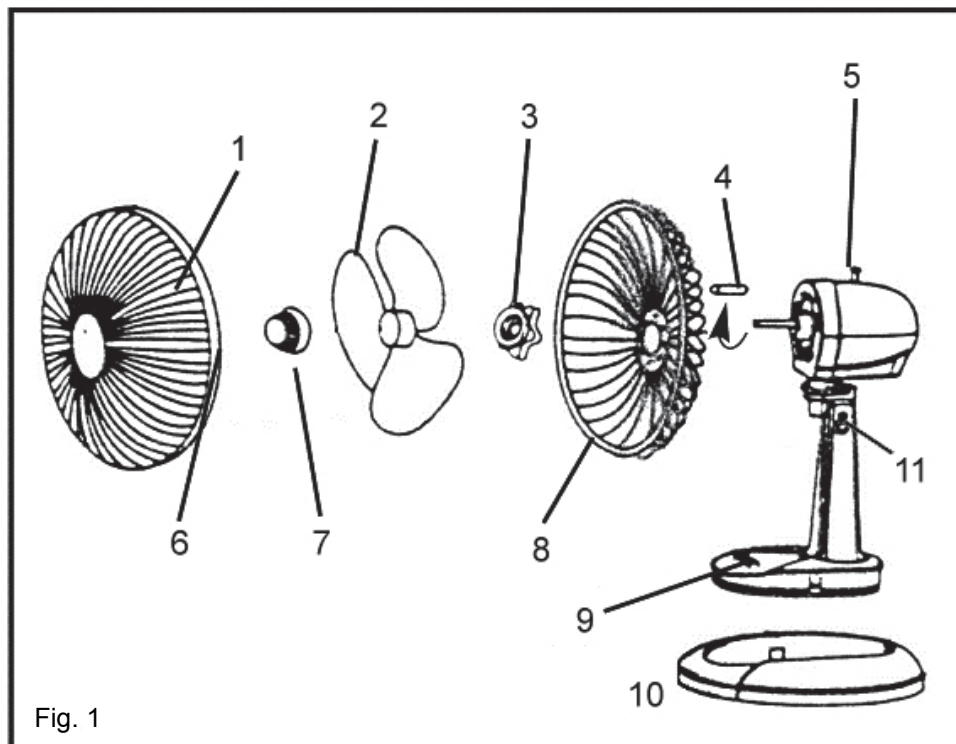


Fig. 1

1. Frontgaller
2. Fläktblad
3. Mutter
4. Muff (kasta)
5. Svängningsknopp (på motorhöljets ovandel)
6. Låsning
7. Bladkåpa VL-FN12,VL-FN16
8. Bakgaller
9. Omkopplare 3 hastigheter
10. Fot
11. Hållstift

Montering

1. Fäst fläktfoten till fläkten med de fyra medföljande skruvarna.
2. Placera fläktfoten på en jämn, stadig yta som ett bord eller expeditdisk.
3. Avlägsna plastmuffen från axeln.
4. Fäst det bakre gallret på motorhuset med plastmuttern. Handtaget ska vara i toppen. Vrid medurs för att späna fast.
5. Skjut badet på axeln, tryck tills den är helt på plats.
6. Kontrollera bladets rotation med handen. Se till att ingen friktion finns med andra delar. Om bladet inte roterar fritt, upprepa steg 4-5.
7. Placera locket för bladet på axelstiftet och vrid moturs tills den sitter fast.VL-FN12,VL-FN16
8. Se till att låsningen på båda sidor om bakre gallret är öppen Placera fram- och bakgallret tillsammans och stäng sidolåsningen. Om de inte passar ordentligt, upprepa proceduren.

BUKSANVISNING

Placera fläkten på en säker jämn yta där den inte kan falla ner eller dras i sladden. Anslut fläkten till ett 220V/50Hz uttag och följ användarinstruktionerna:

Fläkten är försedd med tre fläkthastigheter för optimal luftkomfort

- 0- Tryck denna knapp för att starta fläkten FRÅN.
- 1- Tryck denna knapp för att köra fläkten på en LÅG hastighet.

- 2- Tryck denna knapp för att köra fläkten på en MODERAT hastighet.
- 3- Tryck denna knapp för att köra fläkten på en HÖG hastighet.

ROTERA: För att aktivera svängningsfunktionen för brisfördelning, tryck helt enkelt ner knoppen (placerad på toppen av motorhuset). För att stänga av funktionen, dra upp knoppen. Kontroll av svängningen kan göras när fläkten är i gång.

LUTA: För att luta fläkthuvudet så att brisen riktas i valfri vinkel, håll foten med en hand och greppa motorhuset med den andra, luta därefter försiktigt fläkthuvudet till den önskade vinkeln. Var försiktig och luta inte huvudet längre bak än det är avsett för, då annars enheten skadas.

SPECIFIKATIONER

MODELLNUMMER	BXL-FN09	BXL-FN12	BXL-FN16
WATTAL	21	35	40
SPÄNNING	220V AC, 50Hz	220V AC, 50Hz	220V AC, 50Hz
VIKT (KG)	1.2	1.8	2.3

RENGÖRINGSINSTRUKTIONER

- Dra alltid ut kontakten från vägguttaget när du rengör fläkten.
- Lätt beläggning av damm torkas bort med en mjuk trasa.
- Torka då och då av fläktens yta med en fuktig trasa (inte droppvåt) och torka noggrant med en mjuk torr trasa innan fläkten åter tas i bruk.
- Använd inget skarpt rengöringsmedel eller material för att rengöra enheten, då detta kan skada fläkten.

WARNING: TILLÅT INTE VATTEN ATT KOMMA IN I FLÄKTENS INRE DÅ DETTA KAN ORSAKA BRAND ELLER EL-STÖT. FLÄKTMOTORN ÄR SMORD PÅ FABRIKEN FÖR FLÄKTENS HELA BRUKSTID OCH KRÄVER INGEN EXTRA SMÖRJNING. INGET ANNAT UNDERHÅLL KRÄVS ELLER REKOMMENDERAS FRÅN ANVÄNDARENS SIDA.

FÖRVARA DIN FLÄKT

- Följ rengöringsinstruktionerna 1-4 ovan. Se till att demontera fläkten och rengöra den före förvaring.
- Spara originalförpackningen för att förvara fläkten.
- Förvara alltid på en torr plats.
- Förvara aldrig med sladden fortfarande ansluten.
- Snurra inte sladden tätt runt fläkten eller utsett sladden för någon stress där den går in i fläkten då detta kan orsaka att sladden näts eller bryts.

Säkerhetsanvisningar:



För att minska risken för elektriska stötar bör denna produkt ENDAST öppnas av behörig tekniker när service behövs. Dra ut strömkabeln från eluttaget och koppla ur all annan utrustning om något problem skulle uppstå. Utsätt inte produkten för vatten eller fukt.

Underhåll:

Rengör endast med torr trasa. Använd inga rengöringsmedel som innehåller lösningsmedel eller slipmedel.

Garanti:

Ingen garanti gäller vid ändringar eller modifieringar av produkten eller för skador som har uppstått på grund av felaktig användning av denna produkt.

Allmänt:

- Utseende och specifikationer kan komma att ändras utan föregående meddelande.
- Alla logotyper och produktnamn är varumärken eller registrerade varumärken som tillhör sina ägare och är härmed erkända som sådana.
- Den här bruksanvisningen producerades med omsorg. Dock kan inga rättigheter härröra. König Electronic kan inte acceptera ansvar för några felaktigheter i denna manual eller dess konsekvenser.
- Behåll bruksanvisningen och förpackningen för eventuellt framtida behov.

Obs!



Produkten är märkt med denna symbol som betyder att använda elektriska eller elektroniska produkter inte får slängas bland vanliga hushållssopor. Det finns särskilda återvinningssystem för dessa produkter.

Den här produkten har tillverkats och levereras i enlighet med alla relevanta regler och direktiv som gäller för alla medlemsstater inom Europeiska Unionen. Den efterlever även alla tillämpliga specifikationer och regler i försäljningslandet.

Formell dokumentation finns att beställa på begäran. Detta omfattar, men är inte begränsat till: Deklaration om överensstämmelse (och produktidentitet), materialsäkerhetsdatablad, produkttestrapport.

Kontakta vår kundtjänst för att få hjälp:

via webbplatsen: <http://www.nedis.com/en-us/contact/contact-form.htm>

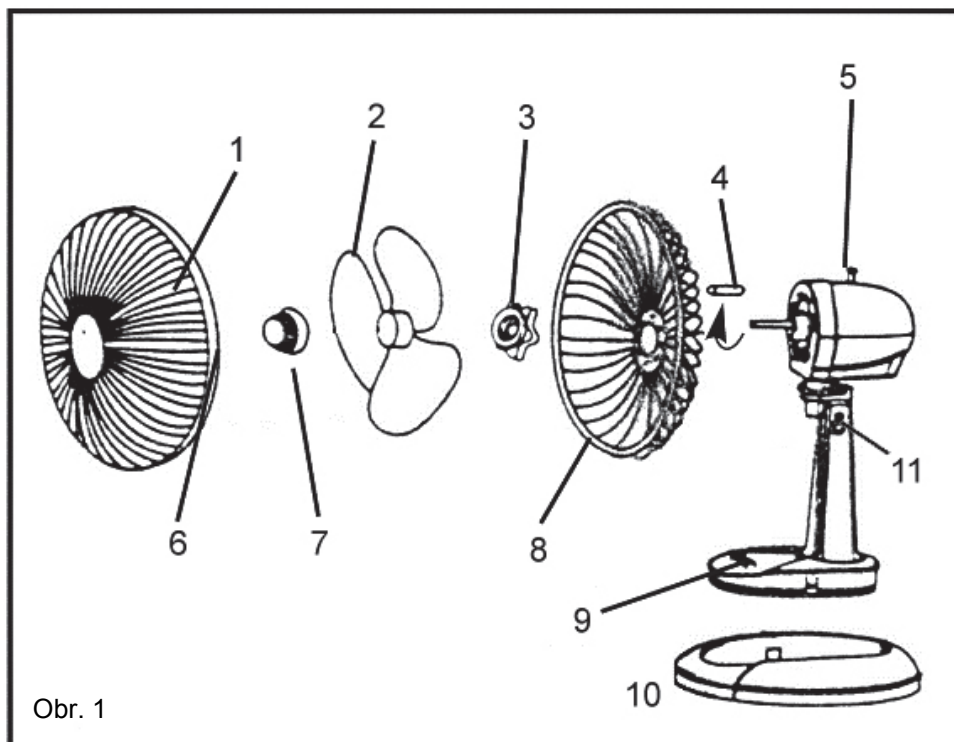
via e-post: service@nedis.com

via telefon: +31 (0)73-5993965 (under kontorstid)

NEDIS B.V., De Tweeling 28, 5215 MC 's-Hertogenbosch, NEDERLÄNDERNA

ČESKY

Na **obrázku 1** jsou vyobrazeny části ventilátoru. Po vyjmutí ventilátoru z balení se přesvědčte zdali jsou k dispozici všechny jeho části.



Obr. 1

1. Přední ochranná mřížka
2. Vrtule ventilátoru
3. Plastická matice
4. Krytka (vyjměte)
5. Nastavovací knoflík oscilace (na horní straně krytu motoru)
6. Uzávěr
7. Pojistná matice vrtule VL-FN12,VL-FN16
8. Zadní ochranná mřížka
9. Přepínač 3 rychlostí
10. Základna
11. Pojistný kolíček

MONTÁŽ

1. Připevněte základnu k tělu ventilátoru pomocí přiložených čtyř šroubů.
2. Umístěte základnu ventilátoru na pevný, stabilní povrch jako je stůl nebo pult.
3. Vyjměte plastickou krytku z hřídele.
4. Připevněte zadní ochrannou mřížku ke krytu motoru pomocí plastické matice. Držadlo by mělo být na horní straně. Dotáhněte ochrannou mřížku ve směru hodinových ručiček.
5. Zasuňte vrtuli ventilátoru zatlačením na hřídel dokud nezapadne na své místo.
6. Vyzkoušejte otáčení vrtule ventilátoru rukou. Nesmí docházet ke tření o jiné části. Jestliže se vrtule ventilátoru volně neotáčí, opakujte kroky 4 - 5.
7. Našroubujte pojistnou matici vrtule na hřídel a v prostisměru hodinových ručiček ji utáhněte. VL-FN12, VL-FN16
8. Ujistěte se, že jsou zámky na každé straně zadní ochranné mřížky otevřeny. Spojte přední a zadní ochrannou mřížku a zaklapněte postranní zámky. Jestliže se bezpečně nespojí opakujte tento postup znovu.

POKYNY K POUŽÍVÁNÍ

Umístěte ventilátor na bezpečný rovný povrch odkud nemůže spadnout a kde nemůže dojít k napínání nebo vytržení přívodního kabelu. Zapojte ventilátor do síťové zásuvky 220 V/50 Hz a dodržujte následující pokyny k používání.

Ventilátor má tři rychlosti pro optimální provoz.

- 0- Stiskem tohoto tlačítka dojde k vypnutí ventilátoru (OFF).
- 1- Stiskem tohoto tlačítka dojde k zapnutí ventilátoru na NÍZKOU rychlost.
- 2- Stiskem tohoto tlačítka dojde k zapnutí ventilátoru na STŘEDNÍ rychlost.
- 3- Stiskem tohoto tlačítka dojde k zapnutí ventilátoru na VYSOKOU rychlost.

OTÁČENÍ VENTILÁTORU DO STRAN: K aktivaci otáčení ventilátoru a rovnoměrnému rozložení foukaného vzduchu jednoduše stiskněte nastavovací knoflík otáčení ventilátoru (umístěn na horní straně krytu motoru). K vypnutí funkce otáčení ventilátoru do stran nastavovací knoflík povytáhněte. Nastavení otáčení může být provedeno při zapnutém ventilátoru.

SKLON VENTILÁTORU: K naklonění hlavy ventilátoru uchopte jednou rukou jeho základnu a druhou rukou nakloňte kryt motoru do požadovaného úhlu. Při zaklonění hlavy zpět dbejte na to, aby se ventilátor nepoškodil.

TECHNICKÉ ÚDAJE

ČÍSLO MODELU	BXL-FN09	BXL-FN12	BXL-FN16
WATTOVÝ VÝKON	21	35	40
NAPĚTÍ	220V AC, 50Hz	220V AC, 50Hz	220V AC, 50Hz
HMOTNOST (kg)	1.2	1.8	2.3

POKYNY K ČIŠTĚNÍ

- Při čištění ventilátoru vždy odpojte napájecí kabel ze síťové zásuvky.
- Jemné vrstvy prachu na zadní ochranné mřížce odstraňte jemným kusem látky.
- Příležitostně otřete vnější části ventilátoru mírně navlhčeným hadříkem a před dalším použitím ventilátoru ho důkladně vysušte jemným kusem látky.
- K čištění nepoužívejte žádné abrazivní čisticí prostředky nebo materiály které by mohly poškodit povrch ventilátoru.

UPOZORNĚNÍ: NEDOVOLTE VNIKNUTÍ VODY DO VNITŘKU VENTILÁTORU MOHLO BY DOJÍT K VZNIKU POŽÁRU NEBO ZASAŽENÍ ELEKTRICKÝM PROUDEM. MOTOR VENTILÁTORU JE VÝROBCEM NAMAZÁN NA CELOU DOBU JEHO ŽIVOTNOSTI A NENÍ TŘEBA PROVÁDĚT JEHO DALŠÍ MAZÁNÍ. NENÍ TŘEBA PROVÁDĚT ŽÁDNOU ÚDRŽBU UŽIVATELEM, KTERÁ ANI NENÍ DOPORUČOVÁNA.

USKLADNĚNÍ VENTILÁTORU

- Vyčistěte ventilátor podle výše uvedených pokynů 1 - 4. Před uskladněním ventilátor rozmontujte a vyčistěte.
- K uskladnění ventilátoru si uchovejte originální balení.
- Skladujte ventilátor na suchém místě.

- Ventilátor nikdy nukuďte do obalu, je-li zapnut do el. sítě.
- Nikdy neomotávejte napájecí kabel těsně okolo těla ventilátoru a nenapínejte ho v místě kde je připojen do ventilátoru. Mohlo by dojít k jeho prodření nebo utržení.

Bezpečnostní opatření:



Abyste snížili riziko úrazu elektrickým šokem, měl by být tento výrobek otevřen POUZE autorizovaným technikem, je-li to nezbytné. V případě, že dojde k závadě, odpojte výrobek ze sítě a od jiných zařízení. Výrobek nevystavujte vodě nebo vlhkosti.

Údržba:

K čištění používejte pouze suchý hadřík. Nepoužívejte čisticí rozpouštědla ani abrazivní prostředky.

Záruka:

Jakékoli změny, modifikace nebo poškození zařízení v důsledku nesprávného zacházení se zařízením ruší platnost záruční smlouvy.

Obecné upozornění:

- Design a specifikace výrobku mohou být změněny bez předchozího upozornění.
- Všechna loga a obchodní názvy jsou registrované obchodní značky příslušných vlastníků a jsou chráněny zákonem.
- Přestože manuál byl zpracován s maximální péčí, tiskové chyby nejsou vyloučeny. Konig Electronic nepřebírá zodpovědnost za škody vzniklé v souvislosti s chybami v manuálu.
- Pro budoucí použití uschovejte tento návod a obal.

Upozornění:



Tento výrobek je označen tímto symbolem. To znamená, že se s výrobkem musí zacházet jako s nebezpečným elektrickým a elektronickým odpadem a nelze jej po skončení životnosti vyhazovat s běžným domácím odpadem. Pro likvidaci těchto výrobků existují zvláštní sběrná střediska.

Tento produkt byl vyroben a je dodáván v souladu se všemi příslušnými nařízeními a směrnicemi platnými ve všech členských státech Evropské Unie. Splňuje také veškeré relevantní specifikace a předpisy v zemi prodeje.

Oficiální dokumentaci lze získat na vyžádání. Patří sem např: Prohlášení o shodě (a identifikace produktu), materiálový bezpečnostní list, zpráva o testování produktu.

V případě dotazů kontaktujte naše oddělení služeb zákazníkům:

Webové stránky: <http://www.nedis.com/en-us/contact/contact-form.htm>

E-mail: service@nedis.com

Telefon: +31 (0)73-5993965 (během otevírací doby)

NEDIS B.V., De Tweeling 28, 5215 MC 's-Hertogenbosch, NIZOZEMSKO

ROMÂNĂ

Figura 1 ilustrează piesele componente ale acestui ventilator. După ce scoateți ventilatorul din ambalaj, verificați că aveți toate piesele componente.

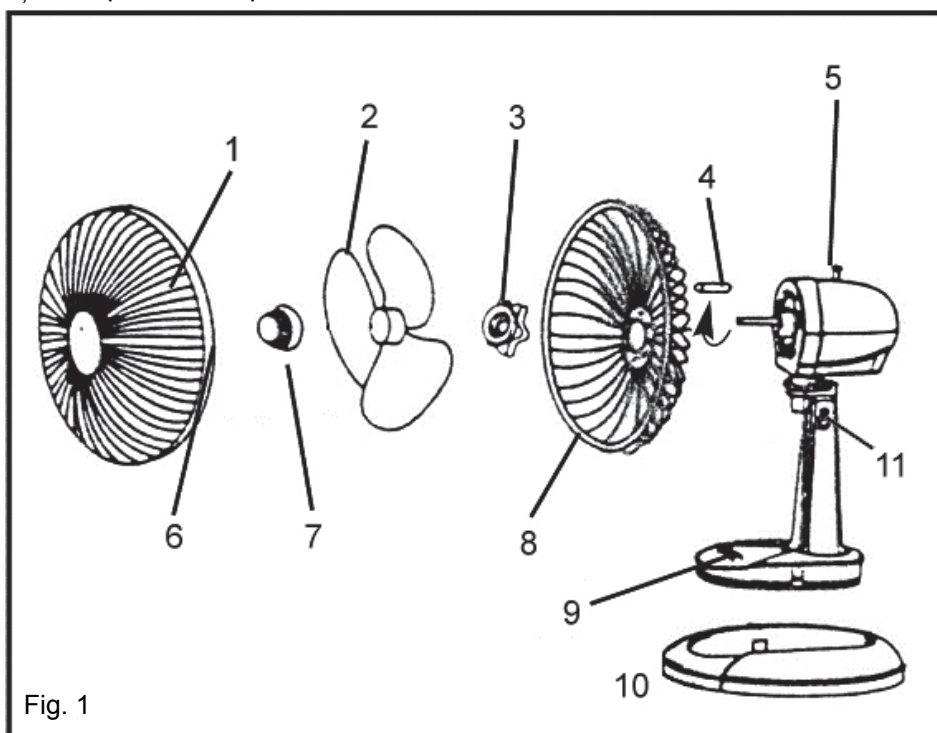


Fig. 1

1. Grilaj frontal
2. Paleta ventilatorului
3. Piuliță
4. Manșon (a se arunca)
5. Buton oscilant (pe partea superioară a carcasei motorului)
6. Clichet
7. Capacul paletei VL-FN12,VL-FN16
8. Grilaj posterior
9. Comutatoare cu 3 viteze
10. Soclu
11. Extractor

ASAMBLARE

1. Atașați soclul ventilatorului la corpul ventilatorului folosind cele patru șuruburi incluse.
2. Plasați soclul ventilatorului pe o suprafață solidă și stabilă precum o masă sau o tejghea.
3. Îndepărtați manșonul de plastic de pe ax.
4. Securizați grilajul posterior la carcasa motorului cu piulița de plastic. Mânerul ar trebui să fie în sus. Răsuciți-l în sensul acelor de ceas pentru a-l strânge.
5. Glisați paleta pe ax și împingeți până când este atașată bine în loc.
6. Testați funcționarea paletei rotind cu mâna. Nu ar trebui să existe fricțiune cu celelalte piese componente. Dacă paleta nu se rotește liber, repetați pașii 4-5.
7. Plasați capacul paletei pe ax și răsuciți-l în sens contrar acelor de ceas până se strânge.VL-FN12,VL-FN16
8. Asigurați-vă că pe ambele părți ale grilajului posterior sunt deschise clichetele. Plasați împreună grilajul frontal și cel posterior și închideți clichetele laterale. Dacă nu se potrivesc cum trebuie, repetați procedura.

INSTRUCȚIUNI DE UTILIZARE

Plasați ventilatorul pe o suprafață plană unde nu se poate agăța cablul sau de unde nu poate cădea. Introduceți ventilatorul într-o priză de 220V/50Hz și respectați următoarele instrucțiuni de utilizare:

Ventilatorul este dotat cu trei viteze pentru a permite o ventilare optimă.

0- Apăsând acest buton, veți opri ventilatorul.

1- Apăsând acest buton, veți porni ventilatorul în modul viteză mică.

- 2- Apăsând acest buton, veți porni ventilatorul în modul viteză moderată.
- 3- Apăsând acest buton, veți porni ventilatorul în modul viteză mare.

ROTIRE: Pentru a activa funcția de distribuire a fluxului de aer, apăsați butonul oscilant în jos (pe partea superioară a carcasei motorului) Pentru a opri funcția de rotire și pentru a obține un flux de aer concentrat, ridicați în sus știftul rotativ. Controlarea funcției de rotire se poate face în timp ce ventilatorul funcționează.

ÎNCLINARE: Pentru a înclina capul ventilatorului astfel încât fluxul de aer să fie într-un unghi specific, consolidați soclul ventilatorului cu o mână și țineți strâns carcasa motorului cu cealaltă, apoi înclinați cu grijă ventilatorul până când atingeți unghiul dorit. Aveți grijă să nu înclinați capul ventilatorului mai mult decât este conceput să o facă deoarece acest lucru va deteriora aparatul.

SPECIFICAȚII

NUMĂRUL MODELULUI	BXL-FN09	BXL-FN12	BXL-FN16
PUTERE	21	35	40
TENSIUNE	220V AC, 50Hz	220V AC, 50Hz	220V AC, 50Hz
GREUTATE (KG)	1.2	1.8	2.3

INSTRUCȚIUNI DE CURĂȚARE

- Scoateți întotdeauna cablul din priză atunci când curățați ventilatorul.
- Straturile subțiri de praf pot fi șterse folosind o cârpă moale pe grilajul posterior al ventilatorului.
- Ocazional, ștergeți suprafețele exterioare ale ventilatorului cu o cârpă umedă (din care să nu picure apă) și ștergeți bine cu o cârpă uscată înainte de punerea în funcțiune a ventilatorului.
- Nu folosiți agenți de curățare sau alte substanțe invazive pentru a curăța această unitate, deoarece vor deteriora aparatul.

MĂSURI DE PRECAUȚIE: NU LĂSAȚI SĂ PĂTRUNDĂ APĂ ÎN INTERIORUL VENTILATORULUI DEOARECE AR PUTEA PROVOCA UN INCENDIU SAU UN PERICOL DE ELECTROCUTARE. MOTORUL VENTILATORULUI ESTE LUBRIFIAT PENTRU TOATĂ DURATA DE VIAȚĂ ȘI NU MAI TREBUIE LUBRIFIAT. NU SUNT NECESARE SAU RECOMANDATE ALTE MĂSURI DE ÎNTREȚINERE DIN PARTEA UTILIZATORULUI.

DEPOZITAREA VENTILATORULUI

- Respectați instrucțiunile de curățare 1-4 de mai sus. Dezasamblați și curățați ventilatorul înainte de depozitare.
- Păstrați ambalajul original pentru a depozita ventilatorul dumneavoastră.
- Depozitați-l întotdeauna într-un loc uscat.
- Nu-l țineți băgat în priză în timpul depozitării.
- Nu înfășurați niciodată cablul strâns în jurul ventilatorului și nici nu puneți nicio greutate pe cablu în locul în care intră în ventilator deoarece ar putea roade sau rupe cablul.

Măsuri de siguranță:



Pentru a se reduce pericolul de electrocutare, acest produs va fi desfăcut NUMAI de către un tehnician avizat, când este necesară depanarea. Deconectați produsul de la priza de rețea sau alte echipamente în cazul apariției unei probleme. Nu expuneți produsul apei sau umezelii.

Întreținere:

Curățarea trebuie făcută cu o cârpă uscată. Nu folosiți solvenți sau agenți de curățare abrazivi.

Garanție:

Nu oferim nicio garanție și nu ne asumăm niciun fel de responsabilitate în cazul schimbărilor sau modificărilor aduse acestui produs sau în cazul deteriorării cauzate de utilizarea incorectă a produsului.

Generalități:

- Designul și specificațiile produsului pot fi modificate fără o notificare prealabilă.
- Toate siglele mărcilor și denumirile produselor sunt mărci comerciale sau mărci comerciale înregistrate ale proprietarilor de drept și prin prezenta sunt recunoscute ca atare.

- Acest manual a fost conceput cu atenție. Cu toate acestea, nu se pot oferi drepturi pe baza sa. König Electronic nu acceptă răspunderea pentru nicio eroare din acest manual sau consecințele ce decurg din acestea.
- Păstrați acest manual și ambalajul pentru consultări ulterioare.

Atenție:



Pe acest produs se află acest marcaj. Acesta semnifică faptul că produsele electrice și electronice nu trebuie eliminate odată cu gunoiul menajer. Aceste produse au un sistem separat de colectare.

Acest produs a fost fabricat și furnizat în conformitate cu toate reglementările și directivele relevante, valabile în toate statele membre ale Uniunii Europene. Acesta este, de asemenea, conform cu toate specificațiile și reglementările aplicabile în toate țările în care se vinde.

Documentația originală este disponibilă la cerere. Aceasta include, fără a se limita la acestea, următoarele: Declarația de Conformitate (și identitatea produsului), Fișa de date pentru Siguranța Materialului, raportul de testare a produsului.

Vă rugăm să contactați biroul nostru de asistență clienți:

de pe site: <http://www.nedis.com/en-us/contact/contact-form.htm>

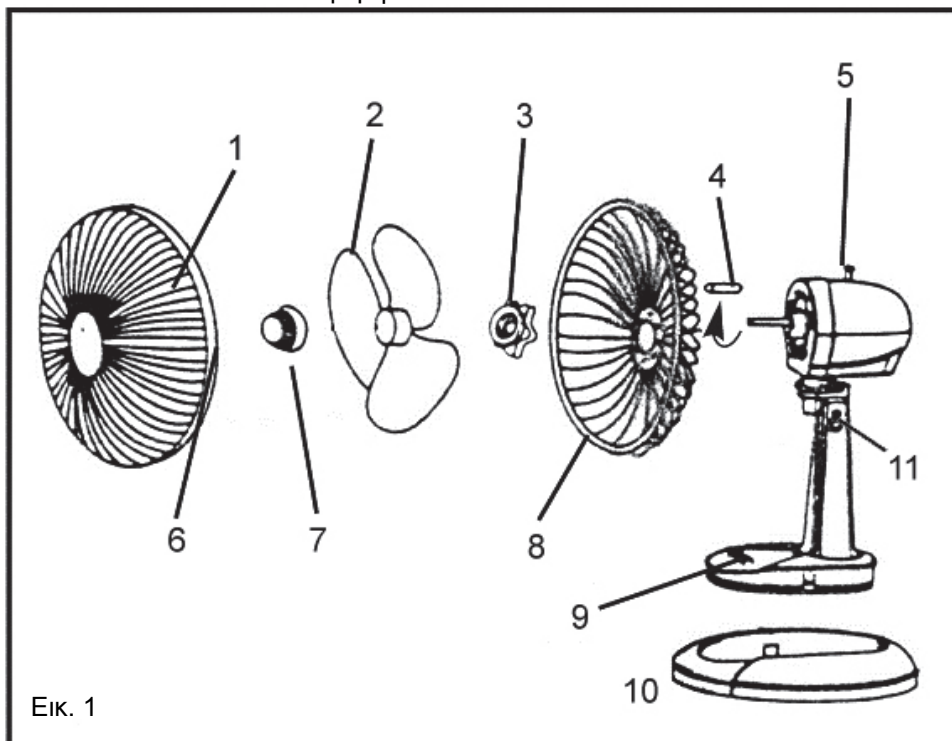
prin e-mail: service@nedis.com

Prin telefon: +31 (0)73-5993965 (în timpul orelor de lucru)

NEDIS B.V., De Tweeling 28, 5215 MC 's-Hertogenbosch, Olanda

ΕΛΛΗΝΙΚΑ

Η **εικόνα 1** απεικονίζει τα μέρη αυτού του ανεμιστήρα. Μετά την αφαίρεση της συσκευασίας του ανεμιστήρα, βεβαιωθείτε ότι δεν λείπει κανένα από τα μέρη.



Εικ. 1

1. Μπροστινή σχάρα
2. Φτερωτή ανεμιστήρα
3. Περικόχλιο
4. Σύνδεσμος τροχιάς (αποσπώμενος)
5. Κουμπί ταλάντωσης (στο πάνω μέρος του πλαισίου του μοτέρ)
6. Κλείστρο
7. Πώμα φτερωτής VL-FN12,VL-FN16

8. Πίσω σχάρα
9. 3 διακόπτες ταχύτητας
10. Βάση
11. Πείρος συγκράτησης

ΣΥΝΑΡΜΟΛΟΓΗΣΗ

1. Συνδέστε τη βάση του ανεμιστήρα με το σώμα με τις τέσσερις συνοδευτικές βίδες.
2. Τοποθετήστε τη βάση του ανεμιστήρα σε γερή, σταθερή επιφάνεια, όπως π.χ. σε κάποιο τραπέζι ή πάγκο.
3. Αφαιρέστε τον πλαστικό σύνδεσμο τροχιάς από τον άξονα.
4. Ασφαλίστε την πίσω σχάρα στο πλαίσιο του μοτέρ μέσω του πλαστικού περικοχλίου. Η λαβή θα πρέπει να βρίσκεται στην πάνω πλευρά. Σφίξτε περιστρέφοντας δεξιόστροφα.
5. Σύρετε τη φτερωτή στον πείρο του άξονα και πιέστε την, μέχρι να κλειδώσει.
6. Δοκιμάστε τη φτερωτή περιστρέφοντάς την με το χέρι σας. Δεν θα πρέπει να έρχεται σε επαφή με τα υπόλοιπα μέρη. Αν η φτερωτή δεν περιστρέφεται ανεμπόδιστα, επαναλάβετε τα βήματα 4-5.
7. Τοποθετήστε το πώμα της φτερωτής στον πείρο του άξονα και σφίξτε περιστρέφοντας αριστερόστροφα VL-FN12, VL-FN16.
8. Βεβαιωθείτε ότι τα κλείστρα εκατέρωθεν της πίσω σχάρας είναι ανοιχτά. Ενώστε τη μπροστά και την πίσω σχάρα, και ασφαλίστε τα πλαϊνά κλείστρα. Αν δεν ασφαλίζουν σωστά, επαναλάβετε τη διαδικασία.

ΟΔΗΓΙΕΣ ΛΕΙΤΟΥΡΓΙΑΣ

Τοποθετήστε τον ανεμιστήρα σε ασφαλή, επίπεδη επιφάνεια, σε σημείο όπου δεν υπάρχει περίπτωση να πέσει ή να τραβηχτεί το καλώδιό του. Συνδέστε τον ανεμιστήρα σε μια πρίζα 220V/50Hz και ακολουθήστε τις οδηγίες λειτουργίας:

Αυτός ο ανεμιστήρας διαθέτει τρεις ταχύτητες για την επίτευξη της καλύτερης δυνατής ροής αέρα.

- 0- Πιέστε αυτό το πλήκτρο για ΑΠΕΝΕΡΓΟΠΟΙΗΣΗ του ανεμιστήρα.
- 1- Πιέστε αυτό το πλήκτρο για ΕΝΕΡΓΟΠΟΙΗΣΗ του ανεμιστήρα σε ΧΑΜΗΛΗ ταχύτητα.
- 2- Πιέστε αυτό το πλήκτρο για ΕΝΕΡΓΟΠΟΙΗΣΗ του ανεμιστήρα σε ΜΕΤΡΙΑ ταχύτητα.
- 3- Πιέστε αυτό το πλήκτρο για ΕΝΕΡΓΟΠΟΙΗΣΗ του ανεμιστήρα σε ΥΨΗΛΗ ταχύτητα.

ΠΕΡΙΣΤΡΟΦΗ: Για να ενεργοποιήσετε τη λειτουργία περιστροφής με σκοπό τη διανομή του αέρα προς όλες τις κατευθύνσεις, πιέστε απλώς το κουμπί περιστροφής (το οποίο βρίσκεται στο πάνω μέρος του πλαισίου του μοτέρ) προς τα κάτω. Για να απενεργοποιήσετε τη λειτουργία περιστροφής και να προσανατολίσετε τον αέρα σε συγκεκριμένη κατεύθυνση, τραβήξτε τον πείρο περιστροφής προς τα πάνω. Μπορείτε να ελέγχετε τις ρυθμίσεις περιστροφής ενώ ο ανεμιστήρας βρίσκεται σε λειτουργία.

ΚΛΙΣΗ: Για να δώσετε κλίση στην κεφαλή του ανεμιστήρα, ώστε ο αέρας να κατευθύνεται στο χώρο υπό συγκεκριμένη γωνία, σταθεροποιήστε τη βάση του ανεμιστήρα με το ένα χέρι και πιάστε το πλαίσιο του μοτέρ με το άλλο. Στη συνέχεια, δώστε κλίση στην κεφαλή του ανεμιστήρα, ρυθμίζοντας την επιθυμητή γωνία. Μην δίνετε στην κεφαλή του ανεμιστήρα μεγαλύτερη κλίση από την επιτρεπόμενη, καθώς ενδέχεται να προκληθεί βλάβη στη μονάδα.

ΤΕΧΝΙΚΑ ΧΑΡΑΚΤΗΡΙΣΤΙΚΑ

ΑΡΙΘΜΟΣ ΜΟΝΤΕΛΟΥ	BXL-FN09	BXL-FN12	BXL-FN16
ΗΛΕΚΤΡΙΚΗ ΙΣΧΥΣ	21	35	40
ΤΑΣΗ	220V AC, 50Hz	220V AC, 50Hz	220V AC, 50Hz
ΒΑΡΟΣ (KG)	1.2	1.8	2.3

ΟΔΗΓΙΕΣ ΚΑΘΑΡΙΣΜΟΥ

- Αποσυνδέστε το καλώδιο από την πρίζα πριν τον καθαρισμό του ανεμιστήρα.
- Απομακρύνετε τα λεπτά στρώματα σκόνης σκουπίζοντας με απαλό πανί την πίσω σχάρα του ανεμιστήρα.
- Σκουπίστε περιστασιακά τις εξωτερικές επιφάνειες του ανεμιστήρα με υγρό πανί (που δεν στάζει) και σκουπίστε καλά με απαλό, στεγνό πανί πριν τη θέση του ανεμιστήρα σε λειτουργία.
- Μην χρησιμοποιείτε ισχυρά καθαριστικά ή άλλα υλικά για τον καθαρισμό της μονάδας, καθώς ενδέχεται να προκληθούν βλάβες.

ΠΡΟΣΟΧΗ: ΑΠΟΦΥΓΕΤΕ ΤΗΝ ΕΙΣΡΟΗ ΝΕΡΟΥ ΣΤΟ ΕΣΩΤΕΡΙΚΟ ΤΟΥ ΑΝΕΜΙΣΤΗΡΑ. ΕΝΔΕΧΕΤΑΙ ΝΑ ΠΡΟΚΛΗΘΕΙ ΠΥΡΚΑΓΙΑ Ή ΗΛΕΚΤΡΟΠΛΗΞΙΑ. ΤΟ ΜΟΤΕΡ ΤΟΥ ΚΙΝΗΤΗΡΑ ΕΧΕΙ ΛΙΠΑΝΘΕΙ ΕΠΑΡΚΩΣ ΑΠΟ ΤΟ ΕΡΓΟΣΤΑΣΙΟ ΓΙΑ ΟΛΗ ΤΗ ΔΙΑΡΚΕΙΑ ΖΩΗΣ ΤΟΥ ΠΡΟΪΟΝΤΟΣ ΚΑΙ ΔΕΝ ΧΡΕΙΑΖΕΤΑΙ ΠΕΡΑΙΤΕΡΩ ΛΙΠΑΝΣΗ. ΔΕΝ ΑΠΑΙΤΕΙΤΑΙ ΟΥΤΕ ΣΥΝΙΣΤΑΤΑΙ ΑΛΛΟΥ ΕΙΔΟΥΣ ΣΥΝΤΗΡΗΣΗ ΑΠΟ ΤΟ ΧΡΗΣΤΗ.

ΑΠΟΘΗΚΕΥΣΗ ΤΟΥ ΑΝΕΜΙΣΤΗΡΑ

- Ακολουθήστε τις παραπάνω οδηγίες καθαρισμού 1-4. Αποσυναρμολογήστε και καθαρίστε τον ανεμιστήρα πριν την αποθήκευση.
- Αποθηκεύστε τον ανεμιστήρα στην αρχική του συσκευασία.
- Αποθηκεύστε σε μέρος που δεν υπάρχει υγρασία.
- Μην αποθηκεύετε το προϊόν, ενώ είναι ακόμη συνδεδεμένο στην πρίζα.
- Μην τυλίγετε σφιχτά το καλώδιο γύρω από τον ανεμιστήρα και μην πιέζετε το καλώδιο στο σημείο σύνδεσης με τον ανεμιστήρα, καθώς ενδέχεται να φθαρεί ή να σπάσει.

Οδηγίες ασφαλείας:



Για να μειώσετε τον κίνδυνο ηλεκτροπληξίας, το προϊόν αυτό θα πρέπει να ανοιχθεί ΜΟΝΟ από εξουσιοδοτημένο τεχνικό όταν απαιτείται συντήρηση (σέρβις). Αποσυνδέστε το προϊόν από την πρίζα και άλλο εξοπλισμό αν παρουσιαστεί πρόβλημα. Μην εκθέτετε το προϊόν σε νερό ή υγρασία.

Συντήρηση:

Καθαρίστε μόνο με ένα στεγνό πανί. Μην χρησιμοποιείτε διαλύτες ή λειαντικά.

Εγγύηση:

Ουδμία εγγύηση ή ευθύνη δεν είναι αποδεκτή σε περίπτωση αλλαγής ή μετατροπής του προϊόντος ή βλάβης που προκλήθηκε λόγω εσφαλμένης χρήσης του προϊόντος.

Γενικά:

- Το σχέδιο και τα χαρακτηριστικά μπορούν να αλλάξουν χωρίς καμία προειδοποίηση.
- Όλα τα λογότυπα, οι επωνυμίες και οι ονομασίες προϊόντων είναι εμπορικά σήματα ή σήματα κατατεθέντα των αντίστοιχων κατόχων και δια του παρόντος αναγνωρίζονται ως τέτοια.
- Αυτό το εγχειρίδιο συντάχτηκε με προσοχή. Ωστόσο, δεν προκύπτουν δικαιώματα. Η König Electronic δεν φέρει καμία ευθύνη για σφάλμα σε αυτό το εγχειρίδιο ή στις συνέπειές τους.
- Φυλάξτε το παρόν εγχειρίδιο και τη συσκευασία για μελλοντική αναφορά.

Προσοχή:



Το συγκεκριμένο προϊόν έχει επισημανθεί με αυτό το σύμβολο. Αυτό σημαίνει ότι οι μεταχειρισμένες ηλεκτρικές και ηλεκτρονικές συσκευές δεν πρέπει να αναμειγνύονται με τα κοινά οικιακά απορρίμματα. Υπάρχει ξεχωριστό σύστημα συλλογής για αυτά τα αντικείμενα.

Το προϊόν αυτό κατασκευάστηκε και παρέχεται σε συμμόρφωση με το σύνολο των αντίστοιχων κανονισμών και οδηγιών που ισχύουν για τα κράτη μέλη της Ευρωπαϊκής Ένωσης. Επίσης, συμμορφώνεται με το σύνολο των ισχυουσών προδιαγραφών και κανονισμών της χώρας διάθεσης.

Επίσημη τεκμηρίωση διατίθεται κατόπιν αιτήματος. Η τεκμηρίωση περιλαμβάνει, χωρίς περιορισμό, τα εξής: Δήλωση Συμμόρφωσης (και ταυτότητα προϊόντος), Δελτίο Δεδομένων Ασφάλειας Υλικού, έκθεση δοκιμής προϊόντος.

Επικοινωνήστε με το τμήμα εξυπηρέτησης πελατών μας για υποστήριξη:

Μέσω της ιστοσελίδας: <http://www.nedis.com/en-us/contact/contact-form.htm>

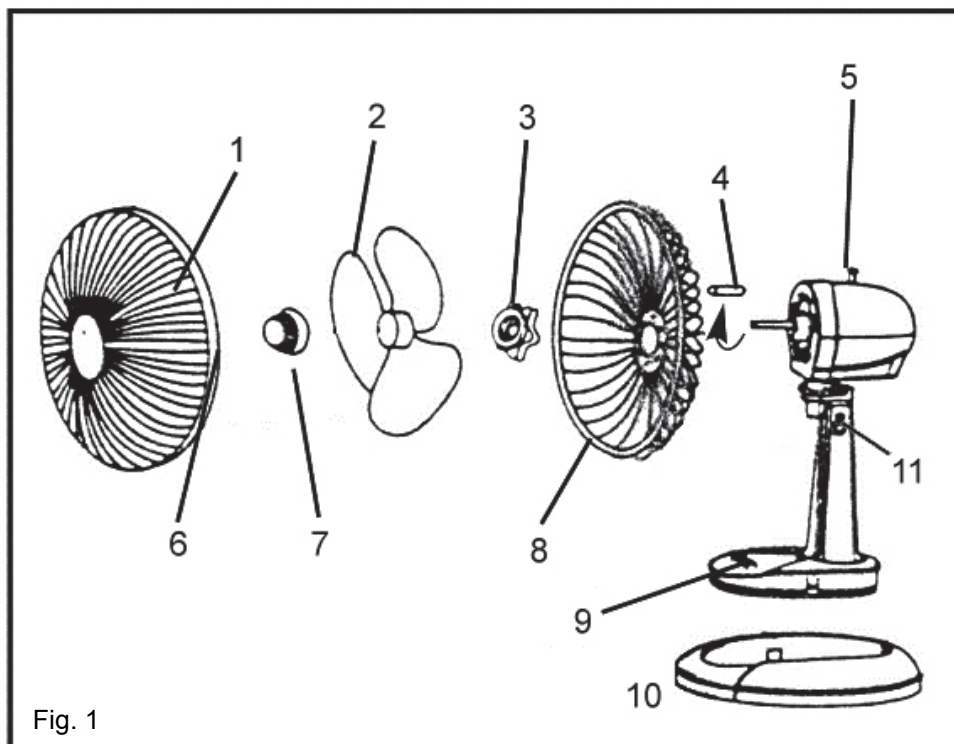
Μέσω e-mail: service@nedis.com

Τηλεφωνικά: +31 (0)73-5993965 (κατά τη διάρκεια των ωρών εργασίας)

NEDIS B.V., De Tweeling 28, 5215 MC 's-Hertogenbosch, ΟΛΛΑΝΔΙΑ

DANSK

Figur 1 illustrerer denne ventilators forskellige dele. Kontroller efter udpakning, at alle dele medfølger.



1. Frontrist
2. Ventilatorblade
3. Møtrik
4. Kappe (smides bort)
5. Rotationsknap (øverst på motorhylsteret)
6. Haspe
7. Bladkapsel VL-FN12,VL-FN16
8. Bagrist
9. 3-trins hastighedskontakt
10. Base
11. Låsepind

MONTERING

1. Forbind, ved hjælp af de 4 medfølgende skruer, ventilatorbasen til ventilatorkroppen.
2. Placer ventilatorbasen på en fast, stabil overflade, så som et bord eller en skranke.
3. Fjern plastikkappen fra akslen.
4. Brug plastikmøtrikken til at fastgøre den bagerste rist til motorhylsteret. Håndtaget skal være øverst. Drej med uret for at stramme.
5. Før ventilatorbladene på akslen, og pres indtil de er helt på plads.
6. Kontroller ventilatorbladene ved at rotere dem med hånden. De andre dele må ikke forårsage modstand. Gentag trin 4-5 hvis bladene ikke roterer frit.
7. Placer bladkapslen på akslen og drej mod uret indtil den er stram. VL-FN12,VL-FN16
8. Kontroller, at hasperne på hver side af den bagerste rist er åbne. Saml den forreste og bagerste rist, og luk hasperne i siderne. Prøv igen, hvis de ikke lukker forsvarligt.

BRUGSANVISNING

Placer ventilatoren på en flad overflade, hvorfra den ikke kan falde eller blive trukket i ledningen. Tilslut ventilatoren til et 220V/50Hz stik, og følg brugsanvisningen:

Denne ventilator er udstyret med tre hastigheder der muliggør optimal komfort.

- 0- Ventilatoren SLUKKES ved tryk på denne knap.
- 1- Ventilatoren TÆNDES ved LAV hastighed ved tryk på denne knap.

- 2- Ventilatoren TÆNDES ved MODERAT hastighed ved tryk på denne knap.
- 3- Ventilatoren TÆNDES ved HØJ hastighed ved tryk på denne knap.

ROTATION: Tryk rotationsknappen ned (placeret øverst på ventilatorens motorhylster), for at aktivere rotationsfunktionen og fordele vinden. Løft rotationsspinden op for at stoppe rotationen og opnå en bestemt vindretning. Det er muligt at justere rotationsindstillingen, mens ventilatoren er tændt.

VIPPEFUNKTION: Hold fast i ventilatorbasen med en hånd og grib fast om motorhylsteret med den anden hånd for at vippe ventilatorhovedet i en bestemt retning. Tryk herefter forsigtigt op ventilatorhovedet indtil den ønskede vinkel er opnået. Vær forsigtig ikke at vippe hovedet længere tilbage end det er beregnet til, da dette kan skade ventilatoren.

SPECIFICATIONER

MODELNUMMER	BXL-FN09	BXL-FN12	BXL-FN16
WATTFORBRUG	21	35	40
SPÆNDING	220V AC, 50Hz	220V AC, 50Hz	220V AC, 50Hz
VÆGT (KG)	1.2	1.8	2.3

RENGØRINGSVEJLEDNING

- Tag altid ledningen ud af stikkontakten før ventilatoren rengøres.
- Lette støvlag kan fjernes ved at tørre med en blød klud på ventilatorens bagrist.
- Rengør lejlighedsvis ventilatorens ydre overflader med en fugtig klud (ikke våd) og tør grundigt med en tør klud før ventilatoren igen tages i brug.
- Brug ikke skræppe rengøringsmidler eller materialer til rengøring af enheden, da dette kan forårsage mange skader.

ADVARSEL: UNDGÅ VAND I VENTILATORENS INDERSIDE DA DETTE KAN FORÅRSAGE ILD ELLER FARE FOR ELEKTRISK STØD. VENTILATORENS MOTOR ER BLEVET LIVSTIDSSMURT PÅ FABRIKKEN OG KRÆVER IKKE YDERLIGER SMØRRING. YDERLIGERE VEDLIGEHOOLD ER IKKE NØDVENDIGT OG IKKE ANBEFALET.

OPBEVARING AF VENTILATOR

- Følg ovenstående rengøringsvejledning trin 1-4. Rengør og afmonter ventilatoren før opbevaring.
- Behold den originale emballage til opbevaring af din ventilator.
- Opbevar altid på et tørt sted.
- Opbevar aldrig i tilsluttet tilstand.
- Bind aldrig ledningen stramt om ventilatoren, og undgå at belaste ledningen i tilslutningen til ventilatoren, da dette kan forårsage, at ledningen flosser eller knækker.

Sikkerhedsforholdsregler:



FORSIGTIG:
RISIKO FOR ELEKTRISK STØD
ÅBN IKKE



For at nedsætte risikoen for elektrisk stød, må dette produkt, f.eks. når der kræves service, KUN åbnes af en autoriseret tekniker. Frakobl produktet stikkontakten og andet udstyr, hvis der opstår et problem. Udsæt ikke produktet for vand eller fugt.

Vedligeholdelse:

Rengør kun med en tør klud. Brug ikke opløsningsmidler eller slibende rengøringsmidler.

Garanti:

Ingen garanti og ikke noget ansvar kan påtages for ændringer af produktet eller for skade på grund af forkert brug af dette produkt.

Generelt:

- Design og specifikationer kan ændres uden varsel.
- Alle bomærker og produktnavne er varemærker eller registrerede varemærker tilhørende deres respektive ejere og anses herved som sådan.
- Denne vejledning blev udført omhyggeligt. Imidlertid kan der ikke afledes nogen rettigheder. König Electronic kan ikke holdes ansvarlig for eventuelle fejl i denne vejledning eller deres konsekvenser.
- Gem brugervejledningen og emballagen til senere brug.

Bemærk:



Dette produkt er mærket med dette symbol. Det betyder, at brugt elektrisk og elektronisk udstyr ikke må bortskaffes sammen med almindeligt husholdningsaffald. Der findes særlige indsamlingssystemer for disse produkter.

Dette produkt er fremstillet og leveres i overensstemmelse med alle relevante forordninger og direktiver, der er gældende for alle EUs medlemsstater. Produktet overholder ligeledes alle gældende specifikationer og forskrifter i de lande, hvor produktet sælges.

Formel dokumentation kan fremlægges på forlangende. Dette omfatter, men er ikke begrænset til:

Overensstemmelseserklæring (og produkt-ID), Sikkerhedsdatablad, testrapport for produktet.

Kontakt venligst vores kundeservice for support:

via vores website: <http://www.nedis.dk/da-dk/kontakt/kontaktformular.htm>

via e-mail: service@nedis.com

via telefon: +31 (0)73-5993965 (i kontortiden)

NEDIS B.V., De Tweeling 28, 5215 MC 's-Hertogenbosch, NEDERLANDENE

NORSK

Figur 1 illustrerer delene i denne viften. Etter at viften er tatt ut av innpakningen, se over og vær sikker på at alle delene er tilstede.

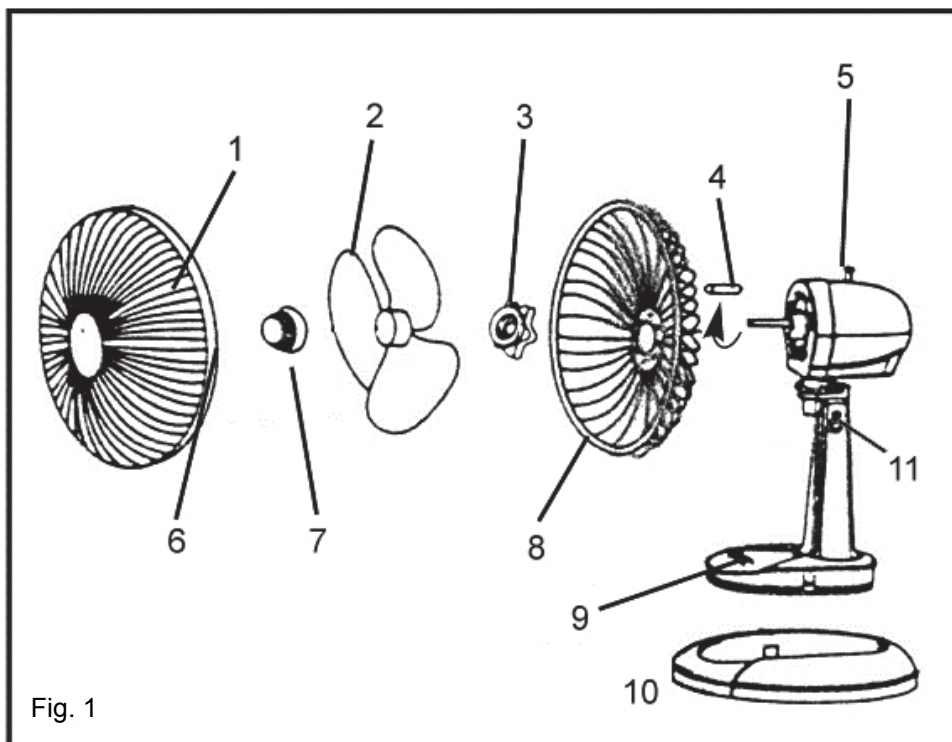


Fig. 1

1. Frontrist
2. Vifteblad
3. Mutter til rist
4. Hylse (forkastes)
5. Rotasjonsknott (på toppen av motorhuset)
6. Låseklemmer
7. Bladhette VL-FN12,VL-FN16
8. Bakre rist
9. 3 knapper for hastighet
10. Fot
11. Låsesplint

MONTERING

1. Fest viftens fot til viftens kropp ved bruk av de fire skruene som følger med.
2. Plasser viftens fot på et fast og stabilt underlag, for eksempel et bord eller en benk.
3. Fjern plastikkhylsen fra akselen
4. Fest den bakre risten til motorhuset ved bruk av plastmutteren. Håndtaket bør være på toppen. Vri med klokken for å stramme.
5. Skyv viftebladet på akslingens pinne. Skyv den til viftebladet sitter skikkelig på plass.
6. Test viftebladets funksjonalitet ved å rotere den med hånden. Det burde ikke være friksjon med de andre delene. Hvis viftebladet ikke roterer fritt, gjenta trinn 4-5.
7. Plasser viftebladhetten på akselens pinne og vri mot klokken til det er stramt. VL-FN12,VL-FN16
8. Kontroller at låseklemmene på hver side av bakre rist er åpne. Plasser fremre og bakre rist sammen og fest de sammen ved bruk av låseklemmene. Hvis de ikke passer ordentlig, gjenta fremgangsmåten.

BRUKSANVISNING

Plasser viften på et sikkert og flatt underlag, slik at den ikke kan falle ned eller bli trukket av ledningen. Plugg viften til en 220V/50Hz stikkontakt og følg bruksanvisningen:

Denne viften er utstyrt med tre viftehastigheter for å gi optimal komfort av vinden.

- 0- Denne knappen vil skru viften AV.
- 1- Denne knappen vil skru viften PÅ med en LAV hastighetsinnstilling.
- 2- Denne knappen vil skru viften PÅ med en MODERAT hastighetsinnstilling.
- 3- Denne knappen vil skru viften PÅ med en HØY hastighetsinnstilling.

ROTERT: Aktiver rotasjonsfunksjonaliteten for vindfordeling ved å trykke rotasjonsknotten ned. (Plassert på toppen av motorhuset.) For å skru av rotasjonsfunksjonaliteten for målrettet vind, dra rotasjonsknotten opp. Endring av rotasjonsfunksjonaliteten kan gjøres mens viften er i drift.

SKRÅSTILLING: For å vippe viftehodet slik at vinden er rettet til en ønsket vinkel, hold bunnen stødig med en hånd og bruk den andre til å vippe viftehodet ved å ta tak i motorhuset. Vær forsiktig så du ikke vipper hodet lenger bak enn det er ment å gå, da dette vil skade enheten.

SPESIFIKASJONER

MODELNUMMER	BXL-FN09	BXL-FN12	BXL-FN16
WATTFORBRUK	21	35	40
SPENNING	220V AC, 50Hz	220V AC, 50Hz	220V AC, 50Hz
VEKT (KG)	1.2	1.8	2.3

RENGJØRINGSINSTRUKSJONER

- Trekk alltid ut strømledningen fra stikkontakten når du rengjør viften.
- Tynne lag av støv kan tørkes bort med en myk klut på baksiden av risten.
- Tørk av utvendige flater på viften ved behov. Bruk en fuktig klut (ikke dryppende våt). Gå over med en myk og tørr klut før du bruker viften igjen.
- Ikke bruk sterke rengjøringsmidler eller materialer når du rengjør denne enheten, da dette vil føre til skader på enheten.

ADVARSEL: IKKE LA VANN RENNE INN I VIFTENS INDRE, DA DETTE KAN FORÅRSAKE BRANN ELLER ELEKTRISK STØT. VIFTEMOTOREN ER INNSMURT PÅ FABRIKKEN OG KREVER INGEN VIDERE SMØRING. INGEN VIDERE BRUKERVEDLIKEHOLD ER NØDVENDIG ELLER ANBEFALES.

OPPBEVARING AV VIFTEN

- Følg rengjøringsinstruksjonene 1-4 ovenfor. Sørg for å demontere og rengjøre viften før oppbevaring av viften.
- Ta vare på originalemballasjen for lagring av viften.
- Oppbevar alltid viften på en tørr plass.
- Oppbevar aldri viften mens den fremdeles er tilkoblet.
- Vikle ikke ledningen tett rundt viften eller legg noe belastning på ledningen der den går inn i viften, da dette kan føre til skader eller brudd i ledningen.

Sikkerhetsforholdsregler:



For å redusere faren for strømstøt, skal dette produktet BARE åpnes av en autorisert tekniker når vedlikehold er nødvendig. Koble produktet fra strømmen og annet utstyr dersom et problem oppstår. Ikke utsett produktet for vann eller fuktighet.

Vedlikehold:

Rens bare med en tørr klut. Ikke bruk rensmidler eller skuremidler.

Garanti:

Ingen garanti eller erstatningsansvar aksepteres ved endringer og modifiseringer av produktet eller skade forårsaket av uriktig bruk av dette produktet.

Generelt:

- Utforming og spesifikasjoner kan endres uten forhåndsvarsel.
- Alle logoer, merker og produktnavn er varemerker eller registrerte varemerker til de respektive eierne, og skal behandles som dette.
- Denne manualen ble laget med omhu. Imidlertid kan ingen rettigheter utledes. König Electronic kan ikke ta ansvar for eventuelle feil i denne manualen eller konsekvenser som følger.
- Behold denne veiledningen og innpakningen for fremtidig referanse.

Forsiktig:



Dette produktet er markert med dette symbolet. Det betyr at brukte elektriske og elektroniske produkter ikke må blandes med vanlig husholdningsavfall. Det finnes egne innsamlingsystem for slike produkter.

Dette produktet har blitt produsert og levert i henhold til alle relevante bestemmelser og direktiver, gyldig for alle medlemsstater i EU. Det overholder også alle gjeldende spesifikasjoner og bestemmelser i landet det selges i.

Formell dokumentasjon er tilgjengelig på forespørsel. Dette inkluderer, men begrenser seg ikke til: Samsvarserklæring (og produktidentitet) dataark for materialsikkerhet produkttestrapport.

Vennligst kontakt kundeservice for hjelp:

på nettsiden: <http://www.nedis.com/en-us/contact/contact-form.htm>

via e-post: service@nedis.com

via telefon: +31 (0)73-5993965 (i kontortiden)

NEDIS B.V., De Tweeling 28, 5215 MC 's-Hertogenbosch, THE NETHERLANDS