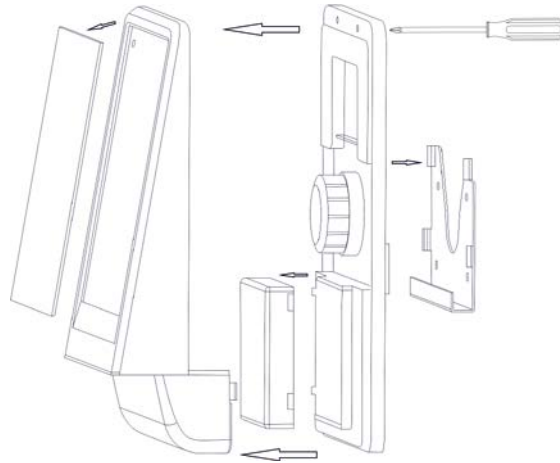
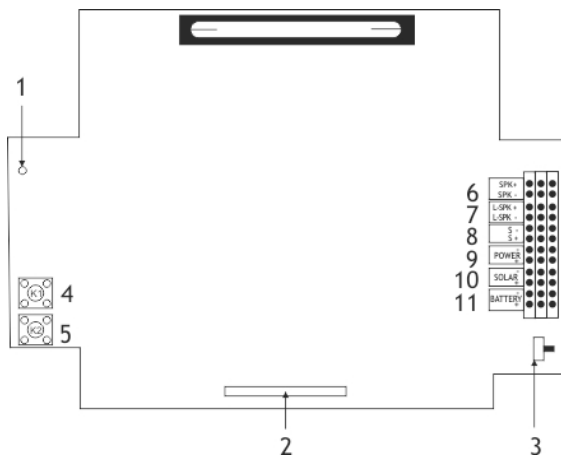


## Instalace



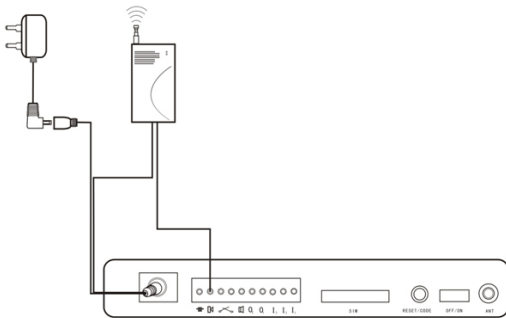
- |                                     |                |
|-------------------------------------|----------------|
| 1. Nezapojeno                       | 7. Nezapojeno  |
| 2. Tamper ochrana (magnet)          | 8. Nezapojeno  |
| 3. On/Off, hlavní vypínač (Zap/Vyp) | 9. Napájení    |
| 4. Spínač K1                        | 10. Nezapojeno |
| 5. Nezapojeno                       | 11. Baterie    |
| 6. Vestavěná siréna                 |                |

## EVOLVEO Alarmex - spárování s hlavní jednotkou

- zapněte sirénu, Hlavní vypínač (On/Off), po 3 sekundách proběhne zvuková a světelná signalizace
- povolte v hlavní ústředně externí sirénu odesláním SMS zprávy ve tvaru 123456#92#1#
- stiskněte a přidržte spínač K1 na siréně po dobu cca 3 sekund a ústředna přejde do režimu pro naučení (spárování), rozsvítí se LED dioda
- spusťte poplach, např. stisknutím SOS tlačítka na klíčenice (dálkové ovládání)
- úspěšné naučení (spárování) je potvrzeno zvukovou a světelnou signalizací sirény
- siréna se spáruje s ústřednou, poté stisknete spínač K1 na siréně po dobu 3 sekund, poté proběhne zvuková a světelná signalizace
- siréna je připravena k použití

## EVOLVEO Sonix - spárování s hlavní jednotkou

- připojte vysílač (bílá plastová krabička v balení sirény) do svorkovnice ústředny EVOLVEO Sonix a do kontaktů pro mini sirénu



- zapněte sirénu, Hlavní vypínač (On/Off), po 3 sekundách proběhne zvuková a světelná signalizace
- stiskněte a přidržte spínač K1 na siréně po dobu cca 3 sekund a ústředna přejde do režimu pro naučení (spárování), rozsvítí se LED dioda
- spusťte poplach, např. stisknutím SOS tlačítka na klíčenice (dálkové ovládání)
- úspěšné naučení (spárování) je potvrzeno zvukovou a světelnou signalizací sirény
- siréna se spáruje s ústřednou, poté stisknete spínač K1 na siréně po dobu 3 sekund, poté proběhne zvuková a světelná signalizace
- siréna je připravena k použití

## RESET sirény

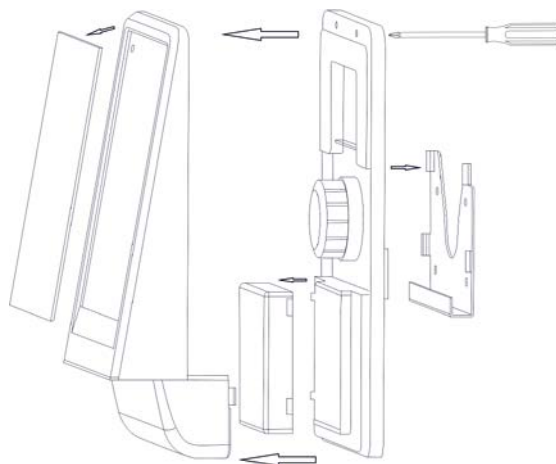
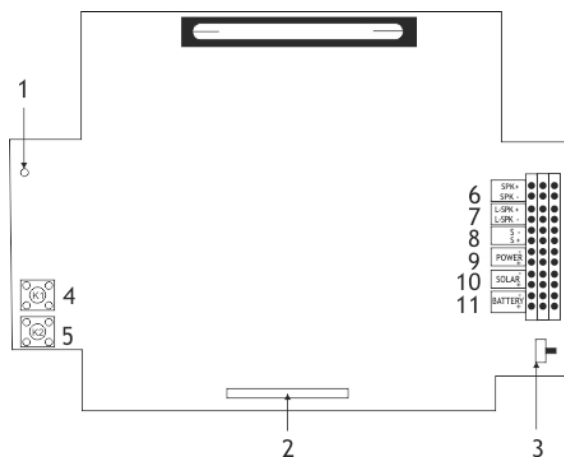
provedete stisknutím a přidržením spínače K1 po dobu cca 6 sekund, reset je potvrzen dvojím pípnutím a siréna se nastaví do továrního nastavení

## Specifikace

Napájení: baterie 7.2 V

Provozní teplota: +10°C ~ +40°C/vlhkost ≤ 90% rh

## Inštalácia



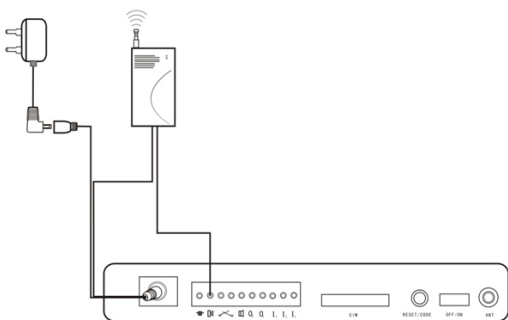
- |                                     |                |
|-------------------------------------|----------------|
| 1. Nezapojené                       | 7. Nezapojené  |
| 2. Tamper ochrana (magnet)          | 8. Nezapojené  |
| 3. On/Off, hlavný vypínač (Zap/Vyp) | 9. Napájanie   |
| 4. Spínač K1                        | 10. Nezapojené |
| 5. Nezapojené                       | 11. Batéria    |
| 6. Siréna                           |                |

## EVOLVEO ALARMEX - spárovanie s hlavnou jednotkou

- zapnite sirénu, Hlavný vypínač (On/Off), po 3 sekundách prebehne zvuková a svetelná signalizácia
- povolte v hlavnej ústredni externú sirénu odoslaním SMS správy v tvare 123456#92#1#
- stlačte a podržte spínač K1 na siréne po dobu cca 3 sekúnd a ústredňa prejde do režimu pre naučenie, rozsvieti sa LED dióda
- spustíte poplach, napr. stlačením SOS tlačidla na kľúčienke (diaľkové ovládanie)
- úspešné naučenie je potvrdené zvukovou a svetelnou signalizáciou sirény
- siréna sa spáruje s ústredňou, stlačte spínač K1 na siréne po dobu 3 sekúnd, prebehne zvuková a svetelná signalizácia
- siréna je pripravená na použitie

## EVOLVEO Sonix - spárovanie s hlavnou jednotkou

- pripojte vysielateľ (biela plastová krabička v balení sirény) do svorkovnice ústredne EVOLVEO Sonix a do kontaktov pre mini sirénu



- zapnite sirénu, Hlavný vypínač (On/Off), po 3 sekundách prebehne zvuková a svetelná signalizácia
- stlačte a podržte spínač K1 na siréne po dobu cca 3 sekúnd a ústredňa prejde do režimu pre naučenie, rozsvieti sa LED dióda
- spustíte poplach, napr. stlačením SOS tlačidla na kľúčienke (diaľkové ovládanie)
- úspešné naučenie je potvrdené zvukovou a svetelnou signalizáciou sirény
- siréna sa spáruje s ústredňou, stlačte spínač K1 na siréne po dobu 3 sekúnd, prebehne zvuková a svetelná signalizácia
- siréna je pripravená na použitie

## RESET sirény

Vykonať stlačením a podržaním spínača K1 po dobu cca 6 sekúnd, reset je potvrdený dvojitém pípnutím a siréna sa nastaví do továrenského nastavenia

## Špecifikácia

Napájanie: batéria 7.2 V

Prevádzková teplota: +10°C ~ +40°C / vlhkosť ≤ 90% rh

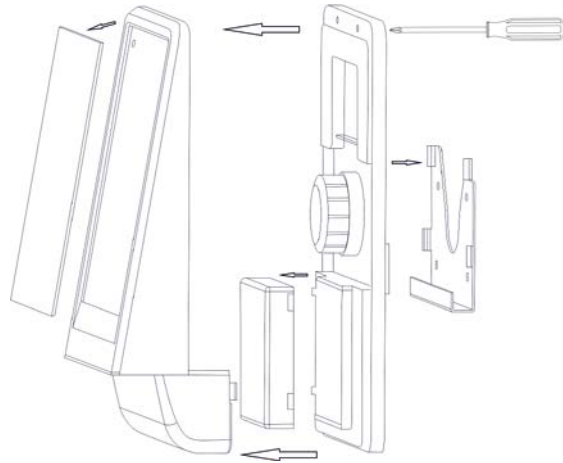
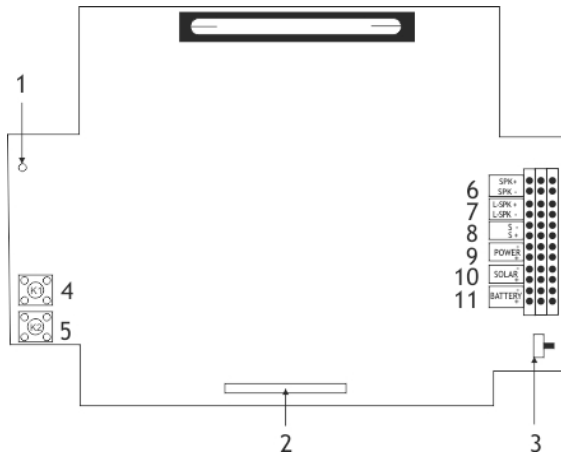
Copyright © 2014 ABACUS Electric spol. s r.o., www.evolveo.eu

Všetky práva vyhradené.

Vzhľad a špecifikácie môžu byť zmenené bez predchádzajúceho upozornenia.

Tlačové chyby vyhradené.

### Instalacja



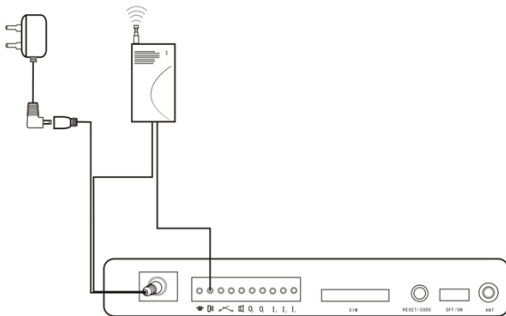
- |                                      |                    |
|--------------------------------------|--------------------|
| 1. Nie podłączone                    | 7. Nie podłączone  |
| 2. Ochrona Tamper (magnet)           | 8. Nie podłączone  |
| 3. On/Off, główny wyłącznik (Wł/Wył) | 9. Zasilanie       |
| 4. Przetącnik K1                     | 10. Nie podłączone |
| 5. Nie podłączone                    | 11. Bateria        |
| 6. Wbudowana syrena                  |                    |

### EVOLVEO Alarmex - podłączenie do jednostki głównej

- Należy włączyć syrenę Głównym wyłącznikiem (On/Off), po 3 sekundach włączy się sygnalizacja światłem i dźwiękiem
- Należy uruchomić syrenę poprzez wysłanie wiadomości SMS w postaci 123456#92#1#
- Należy nacisnąć i przytrzymać przetącnik K1 na syrenie przez 3 sekundy aż centralka przejdzie do trybu uczenia się a wtedy rozświeci się dioda LED
- Należy uruchomić alarm np poprzez naciśnięcie przycisku SOS na pilocie zdalnego sterowania
- Poprawne nauczenie się ( połączenie) zostanie potwierdzone sygnalizacją dźwiękiem i światłem
- Syrena połączy się z centralką, po tym należy nacisnąć przetącnik K1 przez 3 sekundy aż do zaszyganlizawania światłem i dźwiękiem
- Syrena jest teraz gotowa do użycia

### EVOLVEO Sonix - połączenie z jednostką główną

- Podłączyć biały nadajnik syreny do panelu terminala EVOLVEO Sonix i kontaktów dla mini syreny



- Należy włączyć syrenę, Głównym przetącnikiem (On/Off), po 3 sekundach włączy się sygnalizacja światłem i dźwiękiem
- Należy nacisnąć i przytrzymać przetącnik K1 na syrenie przez 3 sekundy aż centralka przejdzie do trybu uczenia się a wtedy rozświeci się dioda LED
- Należy uruchomić alarm np poprzez naciśnięcie przycisku SOS na pilocie zdalnego sterowania
- Poprawne nauczenie się ( połączenie) zostanie potwierdzone sygnalizacją dźwiękiem i światłem
- Syrena połączy się z centralką, po tym należy nacisnąć przetącnik K1 przez 3 sekundy aż do zaszyganlizawania światłem i dźwiękiem
- Syrena jest teraz gotowa do użycia

### RESET syreny

należy nacisnąć i przytrzymać przetącnik K1 przez 6 sekund, reset zostanie potwierdzony podwójnym piknięciem a syrena powróci do ustawień fabrycznych

### Specyfikacja

Zasilanie: bateria 7.2 V

Temperatura pracy: +10°C ~ +40°C/wilgotność ≤ 90% rh

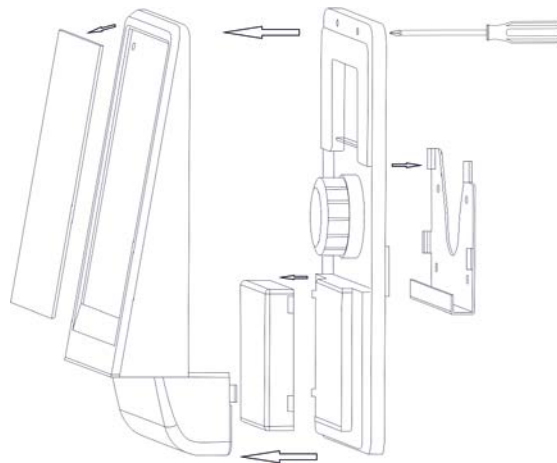
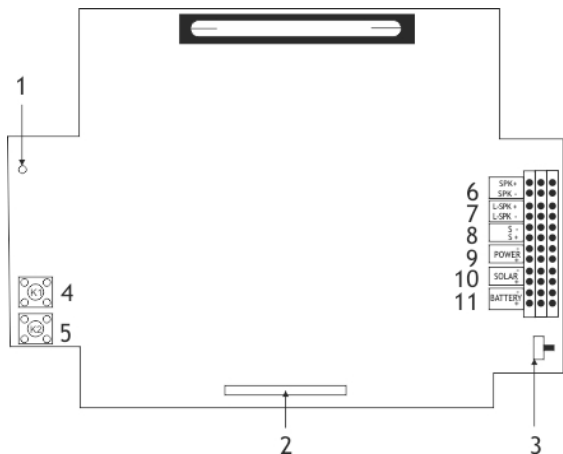
Copyright © 2014 ABACUS Electric spol. s r.o., www.evolveo.eu

Wszystkie prawa zastrzeżone.

Wygląd i specyfikacja mogą zostać zmienione bez wcześniejszego ostrzeżenia.

Błędy drukarskie zastrzeżone.

### Üzembe helyezés



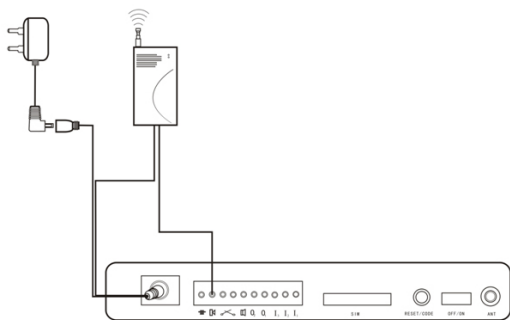
- |                                       |                          |
|---------------------------------------|--------------------------|
| 1. Nincs csatlakoztatva               | 7. Nincs csatlakoztatva  |
| 2. Feszégetés elleni védelem (mágnes) | 8. Nincs csatlakoztatva  |
| 3. Be/Ki, főkapcsoló                  | 9. Áramellátás           |
| 4. K1 kapcsoló                        | 10. Nincs csatlakoztatva |
| 5. Nincs csatlakoztatva               | 11. Akkumulátor          |
| 6. Beépített sziréna                  |                          |

### Az EVOLVEO Alarmex - párosítása a központi egységgel

- kapcsolja be a szirénát, főkapcsoló (Ki/Be), három másodpercen belül akusztikus hang és fényjelet észlelünk
- aktiválja a központi egységen a külső szirénát az 123456#92#1# formátumú SMS küldésével
- nyomja meg és tartsa lenyomva a K1 kapcsolót három másodpercig. A központi egység párosító módba kapcsol, a LED kijelző kigyullad
- aktiválja a riasztót, pl. nyomja meg az SOS gombot az irányító kulcson (távírányító)
- a sikeres összekapcsolódást egy akusztikus és halk sziréna hangjelzés erősíti meg
- a sziréna párosítva van a központi egységgel. Nyomja meg a szirénán a K1-es kapcsolót, s tartsa nyomva 3 másodpercig. Akusztikus hang és fényjelet észlelünk
- a sziréna használatra kész

### EVOLVEO Sonix - párosítás a központi egységgel

- Csatlakoztassa az adó, hogy a terminál panel EVOLVEO Sonix és kapcsolatok a mini sziréna



- kapcsolja be a szirénát, főkapcsoló (Ki/Be), három másodpercen belül akusztikus hang és fényjelet észlelünk
- nyomja meg és tartsa lenyomva a K1 kapcsolót három másodpercig. A központi egység párosító módba kapcsol, a LED kijelző kigyullad
- aktiválja a riasztót, pl. nyomja meg az SOS gombot az irányító kulcson (távírányító)
- a sikeres összekapcsolódást egy akusztikus és halk sziréna hangjelzés erősíti meg
- a sziréna párosítva van a központi egységgel. Nyomja meg a szirénán a K1-es kapcsolót, s tartsa nyomva 3 másodpercig. Akusztikus hang és fényjelet észlelünk
- a sziréna használatra kész

### A sziréna VISSZAÁLLÍTÁSA az eredeti beállításokra

Nyomja le a K1 kapcsolót, és 6 másodpercig tartsa nyomva. A memória törlést dupla sípszó erősíti meg. A sziréna újra az alapbeállításainak megfelelően működik.

### Műszaki jellemzők

Áramellátás: 7.2 V akkumulátor

Működési hőmérséklet: +10°C ~ +40°C/páratartalom ≤ 90% rh

Copyright © 2014 ABACUS Electric spol. s r.o., www.evolveo.eu

Minden jog fentartva.

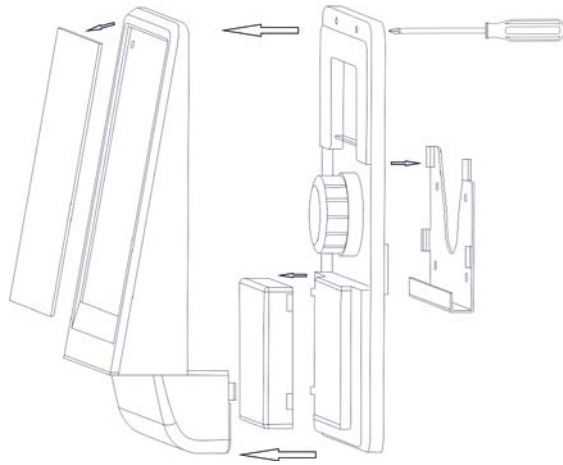
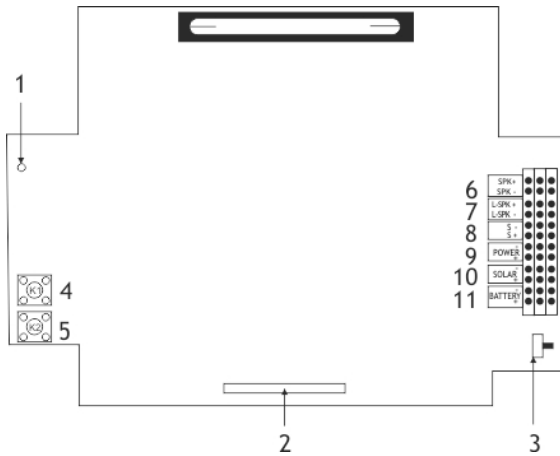
A formaterv és műszaki jellemzők bármilyen előzetes bejelentés nélkül változtatható.

Az esetleges nyomtatási hibákért felelősséget nem vállalunk.

# EN

## EVOLVEO wireless outdoor siren

### Installation



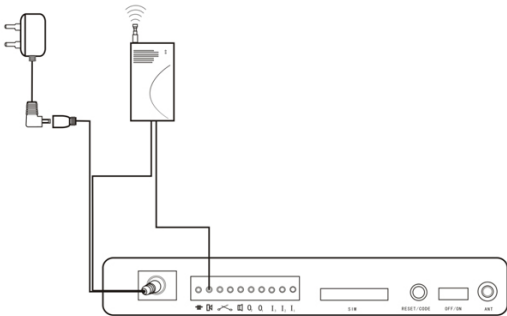
- |                               |                   |
|-------------------------------|-------------------|
| 1. Not connected              | 7. Not connected  |
| 2. Tamper protection (magnet) | 8. Not connected  |
| 3. On/Off, main switch        | 9. Power          |
| 4. K1 switch                  | 10. Not connected |
| 5. Not connected              | 11. Battery       |
| 6. Built-in siren             |                   |

### EVOLVEO Alarmex - pairing with the main unit

- turn the siren on, Main switch (On/Off), there is an acoustic and light signal in three seconds
- enable the external siren in the main unit by sending an SMS in the format 123456#92#1#
- press and hold the K1 switch on the siren for about 3 seconds and the main unit turns to the pairing mode and the LED indicator lights up
- activate the alarm, e.g. by pressing the SOS button on the key control (remote control)
- successful pairing is confirmed by an acoustic and light siren signal
- the siren is paired with the main unit, press the K1 switch on the siren for 3 seconds, there will be an acoustic and light signal
- the siren is ready to use

### EVOLVEO Sonix - pairing with the main unit

- connect the transmitter to the terminal panel EVOLVEO Sonix and contacts for mini siren



- turn the siren on, Main switch (On/Off), there is an acoustic and light signal in three seconds
- press and hold the K1 switch on the siren for about 3 seconds and the main unit turns to the pairing mode and the LED indicator lights up
- activate the alarm, e.g. by pressing the SOS button on the key control (remote control)
- successful pairing is confirmed by an acoustic and light siren signal
- the siren is paired with the main unit, press the K1 switch on the siren for 3 seconds, there will be an acoustic and light signal
- the siren is ready to use

### RESET the siren

by pressing and holding the K1 switch for about 6 seconds. Reset is confirmed by a double beep and the siren is set to the default settings.

### Technical specification

Power supply: battery 7.2 V

Operating temperature: +10°C ~ +40°C / humidity ≤ 90% rh

Copyright © 2014 ABACUS Electric spol. s r.o., www.evolveo.eu

All rights reserved.

Design and specification can be changed without prior notice.

Printing errors reserved.