

MFQ40302



**BOSCH**

cz Návod k použití



4 242002 777481



*Gratulujeme Vám k zakoupení nového spotřebiče značky Bosch. Rozhodli jste se pro moderní a vysoce kvalitní domácí spotřebič. Další informace o našich produktech najdete na našich internetových stránkách.*

## Obsah

Pro Vaši bezpečnost.....	3
Přehled .....	5
Obsluha .....	5
Po použití/čištění.....	6
Odstranění poruch .....	6
Recepty.....	6
Pokyny k likvidaci.....	8
Záruční podmínky .....	8

## Pro Vaši bezpečnost

Před použitím si pečlivě přečtěte tento návod, abyste se seznámili s bezpečnostními pokyny a pokyny k obsluze tohoto spotřebiče. Při nedodržení pokynů pro správné použití přístroje neodpovídá za případné poškození výrobce.

Tento přístroj je určen ke zpracování množství potravin běžném pro domácnost nebo k použití v neprůmyslových zařízeních.

Neprůmyslová zařízení jsou např. kuchyňky pro zaměstnance v obchodech, kancelářích, zemědělských a jiných obchodních firmách a rovněž kuchyňky pro hosty v penzionech, malých hotelích a podobných ubytovacích zařízeních.

Používejte spotřebič pouze pro množství zpracovávaných potravin a časy běžné v domácnosti.

Ruční mixér je určen pro míchání těstovitých nebo tekutých pokrmů nebo ke šlehání smetany.

Nelze jej použít ke zpracování jiných předmětů či substancí.

Uchovávejte prosím návod k použití. Při předávání spotřebiče další osobě jej vždy předejte spolu s návodem k použití.

## Obecné bezpečnostní pokyny

### Nebezpečí úrazu elektrickým proudem

Tento spotřebič nesmí používat děti mladší 8 let, ale pouze starší děti pod dozorem. Děti ke spotřebiči a k jeho napájecímu kabelu nepouštějte. Spotřebič mohou používat osoby se sníženými fyzickými, smyslovými nebo mentálními schopnostmi, pokud je jim poskytnut dohled nebo byli poučeni o používání spotřebiče a nebezpečí z něj vyplývající. Nenechte děti hrát si se spotřebičem.

Spotřebič provozujte pouze podle údajů na typovém štítku. Používejte pouze v uzavřených místnostech. Spotřebič používejte pouze tehdy, pokud není poškozen kabel nebo samotný přístroj. Po každém použití, demontáži, čištění a při odchodu z místnosti vytáhněte zástrčku spotřebiče.

Kabel nesmí být v blízkosti ostrých hran a horkých ploch. Poškozený připojovací kabel smí být opraven pouze výrobcem, autorizovaným servisem nebo jinou kvalifikovanou osobou, aby se předešlo ohrožení.

Opravy na spotřebiči nechte provést výhradně v našem zákaznickém servisu.

---

## **Bezpečnostní pokyny pro tento spotřebič**

### **Nebezpečí poranění**

#### **Nebezpečí úrazu elektrickým proudem**

Při výpadku elektrického proudu zůstává přístroj zapnutý a po obnovení napájení je opět uveden do chodu. Přístroj ihned vypněte.

Základní spotřebič nikdy zcela neponořujte do tekutiny a neumývejte jej v myčce. Nepoužívejte parní čističe!

Přístroj neponořujte do tekutiny nad spojovací místo nohy mixéru a základního spotřebiče.

Nedotýkejte se spotřebiče mokřýma rukama.

Neuvádějte spotřebič do chodu naprázdno. Používejte spotřebič pouze s originálním příslušenstvím.

Nasazujte na mixér pouze jeden typ nástroje (např. hnětací hák). Doporučení: Nenechte spotřebič zapnutý déle, než je nutné ke zpracování přísad.

Nádoba mixéru není určena pro ohřívání v mikrovlnné troubě.

Nebezpečí úrazu rotujícím pohonem!

Nikdy nesahejte do rotujících částí spotřebiče.

Části spotřebiče nasazujte a odnímejte pouze, když je spotřebič v klidu – po vypnutí je spotřebič ještě krátký čas v chodu.

Dávejte pozor, aby se do rotujících částí spotřebiče nezachytily dlouhé vlasy nebo volné předměty.

Tento návod k použití popisuje různé modely spotřebiče.

Přehled různých modelů najdete na stránkách s obrázkou (Obr. D).

## Přehled

Rozložte prosím stránky s obrázkou.

### Obr. A

- 1 Základní jednotka spotřebiče
- 2 Síťový kabel
- 3 Tlačítko s 5 stupni rychlostí+ tlačítko okamžitého zapnutí

K vypnutí a zapnutí spotřebiče a k nastavení rychlosti.

0/off = vypnuto

1 = nejnižší rychlost

5 = nejvyšší rychlost

M = okamžité zapnutí (nejvyšší rychlost)  
tlačítko posuňte doleva a držte na místě

- 4 Tlačítko pro odejmutí  
Pro odejmutí nástrojů spotřebiče

### 5 Kabelová svorka

### 6 Otvory se závěrkou pro nasazení nástroje spotřebiče

Automaticky se uzavřou při nasunutí nástroje spotřebiče do zadního otvoru.

### 7 Uvolňovací tlačítka

K sejmutí příslušenství spotřebiče stiskněte obě tlačítka současně.

### 8 Samozavírací zadní otvor

K nasazení příslušenství, např. vysokorychlostního mixéru, zatlačte na zadní otvor a podržte. Zadní otvor se automaticky uzavře po odejmutí příslušenství spotřebiče.

### Nástroje

### 9 Metličky „Fine Creamer“

Díky speciálnímu tvaru metličky je míchání rychlé a efektivní.

### 10 Hnětací hák

 U některých modelů:

### 11 Mixovací nádoba

### 12 Vysokorychlostní ruční mixér z plastu

### 13 Vysokorychlostní ruční mixér z nerezové oceli

### 14 Univerzální kráječ

S univerzálním kráječem využijte plný výkon spotřebiče při přípravě medové pomazánky (podle příloženého receptu).

Recept najdete v návodu na použití pro univerzální kráječ.

Pokud nejsou některá příslušenství součástí vašeho spotřebiče, je možné si je objednat u zákaznické služby.

Vysokorychlostní ruční mixér:

Plast	Obj. č. 657242
Nerezová ocel	Obj. č. 657258
Univerzální kráječ:	Obj. č. 659058

Dbejte prosím zvláštních pokynů k obsluze pro jednotlivé části příslušenství.

## Obsluha

**Speciální uzavřený tvar spotřebiče zajišťuje obzvláště tichý provoz. Přesto dosahuje spotřebič plného výkonu a rychlosti.**

Obzvláště dobrého výsledku dosáhnete při následujícím použití nástrojů:

### Námetličky na ...

... omáčky, šlehání bílků, bramborovou kaši, creme fraiche, majonézu, smetanu a lehká těsta, jako např. třeňé těsto Michadlo není určeno ke zpracování tuhých těst.

### Hnětací háky na ...

... tuhé směsi jako křehké těsto, kynuté těsto a bramborové těsto a také směsi z mletého masa, těsta na chléb nebo těstoviny.

**Maximální množství zpracovávaných surovin je 500 g mouky a přísad.**



### Důležité upozornění

Pokud je otevřen zadní otvor mixéru, lze použít pouze funkci okamžitého zapnutí přístroje. Tlačítka pro nastavení rychlosti nebudou fungovat. Pohybuje ovládním zámku pouze když je přístroj nastaven na 0/off.



### Nebezpečí poranění rotujícím pohonem!

Nikdy nesahejte do rotujících částí mixéru. Nástroje nasazujte a odnímejte pouze, když je spotřebič v klidu – po vypnutí je spotřebič ještě krátký čas v chodu. Dávejte pozor, aby se do rotujících částí spotřebiče nezachytily dlouhé vlasy nebo volné předměty.

- Před prvním použitím vyčistěte základní spotřebič a nástroje.

#### Obr. B

- Sítový kabel úplně odviňte.
- Nasaďte požadovaný nástroj na základní jednotku spotřebiče a nechte jej zaklapnout.

**Všimněte si tvarů plastových částí spotřebiče, aby nedošlo k jejich záměně (viz obr. B-1)!**

- Zasuňte zástrčku.
- Potraviny naplňte do vhodné nádoby.
- Ponořte nástroj do nádoby a nastavte spotřebič na požadovaný stupeň. Stupeň 1, 2:  
K zapracování a vmíchávání  
Stupeň 3, 4, 5:  
K hnětení a šlehání.
- Po použití nastavte spotřebič na 0/off a uvolněte a odejměte nástroje pomocí tlačítka pro odejmutí.

#### Pozor:

*Tlačítko pro odejmutí nelze ovládat, pokud je přístroj nastaven na 0/off.*

#### Upozornění:

*Spotřebič vždy vypněte před vyjmutím z mixované potraviny.*

## Po použití/čištění



#### Důležité upozornění

Přístroj nevyžaduje speciální údržbu. Důkladné čištění chrání spotřebič před poškozením a udržuje jeho funkčnost.



#### Nebezpečí úrazu elektrickým proudem!

*Základní spotřebič neponořujte do tekutiny a neumývejte jej v myčce. Nepoužívejte parní čističe! Nedotýkejte se spotřebiče mokřýma rukama.*

#### Pozor!

*Může dojít k poškození povrchu spotřebiče. Nepoužívejte abrazivní čisticí prostředky.*

- Vytáhněte zástrčku.
- Základní spotřebič otřete vlhkou utěrkou a poté otřete do sucha.

- Nástroje spotřebiče myjte v myčce nádobí nebo pomocí kartáče pod tekoucí vodou.

**Upozornění:** Při zpracování např. červeného zelí vzniká zabarvení na umělohmotných částech, které lze odstranit několika kapkami potravinářského oleje.

#### Obr. C.

- K uschování spotřebiče lze kabel navinout.
- Připevněte zástrčku kabelovou svorkou.

## Odstranění poruch

Nelze přepínat rychlosti 1 až 5.

Odstranění poruchy:

Pokud je otevřen zadní otvor spotřebiče, nelze přepínat rychlosti 1 až 5.

## Recepty

### Šlehačka

100 - 500 g

- smetany zpracovávejte pomocí metliček až 2 minuty při rychlosti 5 podle množství a druhu smetany.



### Sníh z bílků

1–5 bílků

- Bílky zpracovávejte metličkami 2 až 5 minut při rychlosti 5.



### Třené těsto



#### Základní recept

2 vejce

2–3 lžice horké vody

100 g cukru

1 sáček vanilkového cukru

70 g mouky

70 g kukuřičné mouky,

popř. kypřicí prášek do pečiva

- Přísady (kromě mouky a kukuřičné mouky) vyšlehejte pomocí metliček do pěny cca. 3–4 minuty při rychlosti 5.
- Přepněte spotřebič na stupeň rychlosti 1 a po lžících vmíchejte mouku a kukuřičnou mouku po dobu ½ až 1 minuty.

**Maximální množství:** 2 x základní recept

## Těsto na dort



### Základní recept

2 vejce  
125 g cukru  
1 špetka soli  
1 balíček vanilkového cukru  
nebo kůra z ½ citronu  
125 g másla nebo margarínu  
(při pokojové teplotě)  
250 g mouky  
1 balíček kypřicího prášku  
60 ml mléka

- Všechny přísady míchejte metličkami cca. ½ minuty při rychlosti 1, poté cca. 3–4 minuty při rychlosti 5.

**Maximální množství:** 2 x základní recept

## Křehké těsto

### Základní recept

125 g másla (při pokojové teplotě)  
100–125 g cukru  
1 vejce  
1 špetka soli  
trochu citronové kůry  
nebo vanilkového cukru  
250 g mouky  
popř. kypřicí prášek

- Všechny přísady míchejte hnětacími háky cca. ½ minuty při rychlosti 1, poté cca. 3–4 minuty při rychlosti 5.

**Maximální množství:** 2 x základní recept

## Těsto na ovocný dort

### základní recept

2 vejce  
125 g cukru  
125 g mletých lískových ořechů  
50 g strouhanky

- Vejce a cukr vyšlehejte do pěny po dobu 3 až 4 minut při rychlosti 5.

Přepněte spotřebič na stupeň rychlosti 1, přidejte oříšky a strouhanku a zpracovávejte metličkami ještě ½ minuty.

**Maximální množství:** 2 x základní recept

## Kynuté těsto



### Základní recept

250 g mouky  
1 balíček droždí  
110 ml teplého mléka  
1 vejce  
1 špetka soli  
40 g cukru  
30 g rozpuštěného a vychlazeného tuku  
nastrouhaná kůra z poloviny citronu  
Všechny přísady zpracovávejte hnětacími háky. ½ minuty při rychlosti 1, poté ještě cca. 3–4 minuty při rychlosti 5.  
**Maximální množství:** 2 x základní recept

## Těsto na pizzu

### Základní recept

250 g mouky  
1 balíček droždí  
1 čajová lžička cukru  
1 špetka soli  
3 lžičce oleje  
125 ml teplé vody  
Všechny přísady zpracovávejte hnětacími háky. ½ minuty při rychlosti 1, poté ještě cca. 3–4 minuty při rychlosti 5.  
**Maximální množství:** 2 x základní recept

## Těsto na chléb

### Základní recept

500 g mouky  
14 g cukru  
14 g margarínu  
7 g soli  
1 balíček droždí  
250 ml vody  
Všechny přísady zpracovávejte hnětacími háky. ½ minuty při rychlosti 1, poté ještě cca. 3–4 minuty při rychlosti 5.



## Majonéza



1 vejce (žloutek a bílek)

1 lžíce hořčice

1 lžíce citronové šťávy nebo octa

200–250 ml oleje

sůl, pepř podle chuti

Přísady musí mít stejnou teplotu!

- Přísady dejte do nádoby.

- Vložte tyč mixéru do nádoby a zapněte (stupeň **M**), dokud směs neemulguje.

- Opakovaně pomalu zvedejte mixér k hornímu okraji nádoby a opět jej ponořte do směsi, dokud není majonéza hotová.

**Tip:** Podle tohoto receptu můžete připravit také majonézu pouze ze žloutku. Použijte poloviční množství oleje.

## Pokyny k likvidaci



Tento spotřebič je označen v souladu s evropskou směrnicí 2012/19/EU, která se týká starých elektrických a elektronických spotřebičů (waste electrical and electronic equipment - WEEE).

Směrnice udává rámec pro zpětný odběr a recyklaci v celé EU.

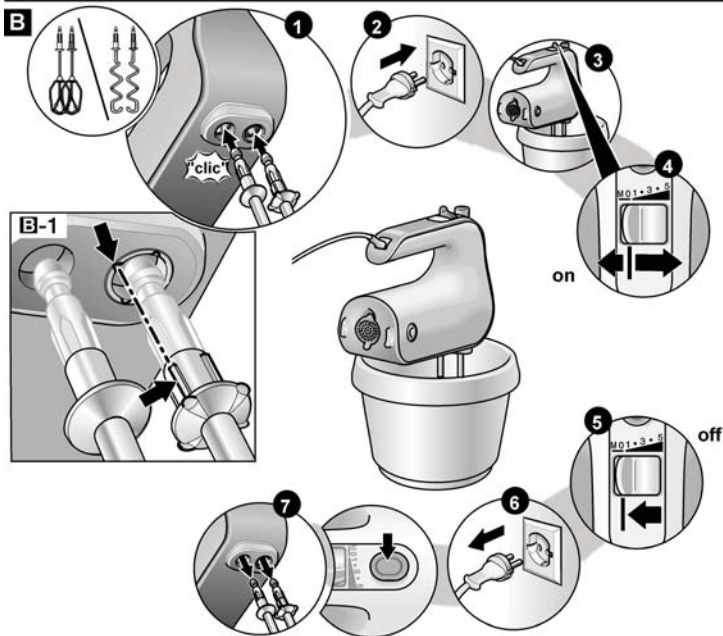
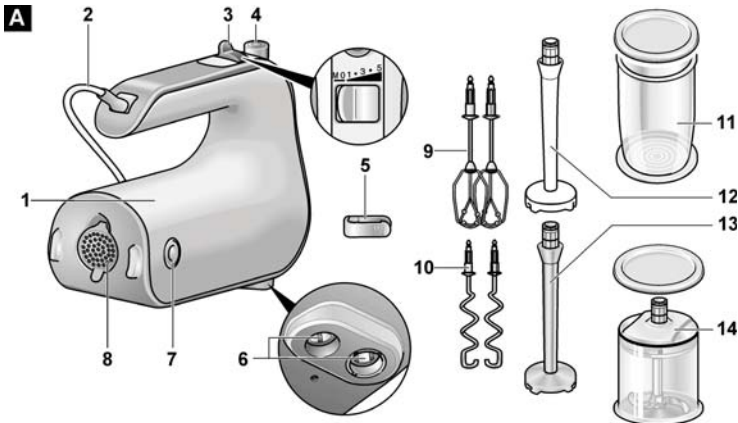
O aktuálních způsobech likvidace se prosím informujte u svého prodejce nebo na obecním úřadě.

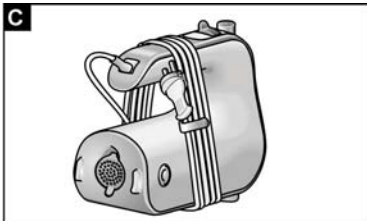
## Záruční podmínky

Pro tento spotřebič platí záruční podmínky stanovené zastoupením naší společnosti v zemi, kde byl spotřebič zakoupen.







Podrobnosti Vám kdykoliv na požádání sdělí prodejce, u kterého jste spotřebič zakoupili. Záruční podmínky a adresy pro Českou republiku najdete na zadní straně návodu. Záruční podmínky jsou rovněž dostupné na příslušných webových stránkách. Pro uplatnění záručního plnění je v každém případě nutné předložit doklad o zakoupení.







**D**

						
MFQ4020	X	X				
MFQ4030	X	X				
MFQ40301	X	X				
MFQ40302	X	X				
MFQ40303	X	X				
MFQ40304	X	X				
MFQ4040	X	X	X		X	
MFQ4070	X	X		X	X	
MFQ4080	X	X		X	X	X

## Záruční podmínky

společnosti BSH domácí spotřebiče s.r.o.

### 1. Záruka

Na tento výrobek je v souladu § 2113 a násl. zákona č. 89/2012 Sb., občanský zákoník, v platném znění, poskytována **záruka za jakost 24 měsíců** (dále jen „záruka“), která běží zpravidla od odevzdání výrobku zákazníkovi. Pokud byla sjednána delší záruka, řídí se tato speciálními pravidly.

Záruka 24 měsíců je poskytována pouze zákazníkovi spotřebiteli a jen na výrobek **k běžnému užívání v domácnosti**. Zákazníkovi podnikateli nebo jiné právnické osobě je poskytnuta 24 měsíční záruka za předpokladu, že se koupě netýká jeho podnikatelské činnosti (např. prádelna, ubytovací služby, restaurační zařízení apod.), způsob užívání je obdobný užívání v domácnosti a výrobek není prokazatelně přetěžován (kumulativně); v ostatních případech je poskytována záruka v délce 6 měsíců. Společnost BSH domácí spotřebiče s.r.o. si vyhrazuje právo omezit plnění záruky nad rámec 6 měsíců v případě, že bude zjevné, že spotřebič není provozován v souladu s výše uvedenými podmínkami.

### 2. Pořizovací doklad a záruční list

Základním průkazem práv zákazníka je **pořizovací doklad** (paragon, faktura, leasingová smlouva apod.). Pokud byl při prodeji vydán **záruční list**, je tento součástí výrobku s výrobním číslem uvedeným na přední straně tohoto záručního listu. Nedílnou součástí záručního listu je pořizovací doklad. Zákazník si ve vlastním zájmu pořizovací doklad i záruční list pečlivě uschová.

Bezplatný záruční servis je možno poskytnout jen v případě předložení pořizovacího dokladu nebo v případě prodloužené záruky i vyplněného záručního listu a vystaveného certifikátu, pokud byl vydán. Záruční list vyplňuje prodejce a je v zájmu zákazníka zkontrolovat správnost a úplnost uvedených údajů. Záruční list je platný pouze v originálu, na kopie nebude brán zřetel.

### 3. Uplatnění záruky

Zákazník má v rámci poskytnuté záruky právo na bezplatné, včasné a řádné odstranění reklamované vady výrobku, a to opravou, popřípadě – není-li to vzhledem k povaze (zn. příčině i projevu) vady neúměrné – právo na výměnu výrobku nebo jeho vadné součásti. Za zákonem stanovených podmínek může být poskytnuta sleva na výrobku anebo může být výrobek vrácen.

Záruční oprava se vztahuje výhradně na vady, které vzniknou průkazně v době platné záruky. Takto vzniklé vady je oprávněn odstranit pouze **autorizovaný servis**. Uplatnit záruku může zákazník u autorizovaného servisu nebo v prodejně, kde byl výrobek zakoupen, a to bez zbytečného odkladu, nejpozději však do konce záruční doby. Zvolí-li zákazník jiný, než nejbližší autorizovaný servis, bude na něm, aby nesl v souvislosti s tím zvýšené náklady.

Autorizovaný servis posoudí oprávněnost reklamace a podle povahy vady výrobku rozhodne o způsobu řešení reklamace.

Seznam autorizovaných servisů je k dispozici na [www.bosch-home.com/cz](http://www.bosch-home.com/cz).

Doba, po kterou zákazník nemůže výrobek z důvodu vady používat, se do záruční doby nepočítá. O tuto dobu se záruční doba prodlužuje. Při výměně se **běh záruční doby** neobnovuje. Při opravě nedochází k běhu nové záruční doby týkající se opravené součásti či součástíky.

Po provedení záruční opravy je autorizovaný servis povinen vydat zákazníkovi čitelnou kopii opravního listu. **Opravní list** slouží k prokazování práv zákazníka, proto je ve vlastním zájmu zákazníka před podpisem opravního listu zkontrolovat jeho obsah a kopii opravního listu pečlivě uschovat.

Zákazník je povinen poskytnout autorizovanému servisu **součinnost** k ověření existence reklamované vady a k jejímu odstranění (včetně odpovídajícího potřebného vyzkoušení nebo demontáže výrobku).

Při uplatnění reklamace předá zákazník **výrobek čistý** v souladu s hygienickými předpisy nebo obecnými hygienickými zásadami včetně všech jeho součástí a příslušenství, umožňujících takové ověření a odstranění vady. V případě, že výrobek nedodá kompletní a je-li kompletnost výrobku nezbytná k zjištění existence reklamované vady a/nebo k jejímu odstranění, běh lhůty k vyřízení reklamace začíná až dodáním chybějících součástí.

## 4. Neoprávněnost reklamace

Reklamacie není oprávněná v případech, vznikla-li závada nebo poškození:

- a) prokazatelně nesprávným užíváním výrobku (např. v rozporu s návodem, s pokyny uvedenými na obalu výrobku či v záručním listě, užíváním v rozporu s obecně známými pravidly užívání předmětného výrobku, provozem při nesprávném napájecím napětí, připojování na nedovolené zdroje proudu, užíváním zboží v nevhodných podmínkách – vlhko, prašnost, extrémní tvrdost vody apod.) anebo jiným nesprávným jednáním uživatele (např. neodbornou instalací či zapojením);
- b) prokazatelně nedovolenými zásahy do přístroje (konstrukční nebo jiná úprava, neodborná montáž), živelnou katastrofou nebo mechanickým poškozením výrobku;
- c) nese-li předložený záruční list zjevné známky provedených změn údajů nebo je-li na výrobku odlišné výrobní číslo od toho, jež je uvedeno v záručním listě;
- d) u estetických komponentů, nezajišťujících funkčnost výrobku z důvodu:
  - transportního poškození nebo přemísťováním (poškrábání, promáčknutí, praskliny, rozbitá skla a police apod.)
  - nefunkčních estetických komponentů jako jsou madla, skla, ovládací spínače apod., které jsou důsledkem běžného opotřebení
  - změny barvy plastových komponentů (jedná se o běžný fyzikálně chemický jev po čase používání)
  - vady spotřebních materiálů, u kterých je doba životnosti daná charakterem součástky (žárovky, vodní filtry, vzduchovce, prachové filtry, uhlíkové filtry všeho druhu, akumulátory, baterie, apod.)
  - vady příslušenství a volitelné výbavy, způsobené nevhodnou manipulací nebo nepřiměřeným zacházením

Ze záručních oprav jsou vyloučeny případy běžné údržby nebo čištění, instalace, programování, kontroly parametrů výrobku.

## 5. Náhradní díly

Záruka na samostatně prodané náhradní díly výrobku je poskytována v délce 6 měsíců, a to za předpokladu jeho odborné instalace.

## 6. Pozáruční servis

V případě placené pozáruční opravy provedené autorizovaným servisem se poskytuje záruka v délce 24 měsíců.

## 7. Rozšířená záruka nad rámec zákona

U spotřebičů (pračky, myčky) sériové vybavených systémem Aqua-Stop (patent BSH) je výrobcem poskytnuta záruka na škody způsobené chybou tohoto systému. Na tyto škody je zákazníkovi spotřebiteli poskytnuta náhrada, a to po celou dobu životnosti spotřebiče. Vyloučena je náhrada škody v případě, kdy nebyl spotřebič zapojen do elektrického obvodu pod proudem.

## 8. Upozornění pro prodejce

Prodejce je povinen vyplnit správně a úplně záruční list v den prodeje výrobku. Při případné předprodejní reklamaci je třeba předložit řádně vyplněný reklamační protokol a pořizovací doklad (fakturu).

## 9. Ochrana osobních údajů

Osobní údaje zákazníka kupujícího budou použity výhradně k účelům pro zpracování objednávek a k případnému vyřízení záruky v souladu se zák. č. 101/2000 Sb., o ochraně osobních údajů.

## 10. Prohlášení o hygienické nezávadnosti výrobků

Všechny výrobky distribuované společností BSH domácí spotřebiče s.r.o. a přicházející do styku s potravinami splňují požadavky o hygienické nezávadnosti dle zákona č.258/2000 Sb., vyhlášky 38/2001 Sb. Toto prohlášení se vztahuje na všechny výrobky přicházející do styku s potravinami uvedené v aktuálním ceníku společnosti BSH domácí spotřebiče s.r.o.

### Ujištění dovozce o vydání prohlášení o shodě

Vážený zákazníku,

dle § 13, odst.5 zákona č.22/1997 Sb. Vás ujišťujeme, že na všechny výrobky distribuované společností BSH domácí spotřebiče s.r.o. našim obchodním partnerem bylo vydáno prohlášení o shodě ve smyslu zákona č. 22/1997 Sb a nařízení vlády č. 17/2003 Sb., 616/2006 Sb. a 22/2003 Sb. a příslušných nařízení vlády. Toto ujištění dovozce o vydání prohlášení o shodě se vztahuje na všechny výrobky včetně plynových spotřebičů, které jsou obsaženy v aktuálním ceníku firmy BSH domácí spotřebiče s.r.o.

# B/S/H/

## **Kontakt na servis domácích spotřebičů BOSCH**

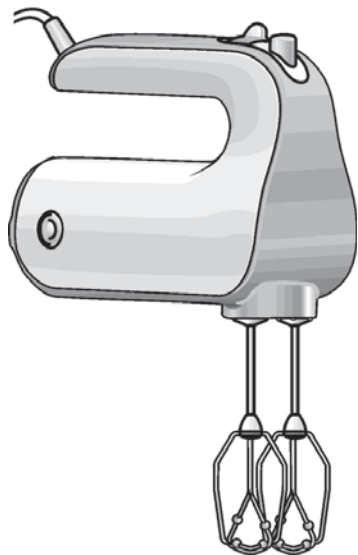
BSH domácí spotřebiče s.r.o.  
Radlická 350  
158 00 Praha 5

Příjem oprav  
Tel.: +420 251 095 546  
Email: **opravy@bshg.com**

Objednávky příslušenství a náhradních dílů  
Tel.: +420 251 095 556  
Email: **dily@bshg.com**

Zákaznické poradenství  
Tel.: +420 251 095 555  
Email: **bosch.spotrebice@bshg.com**

Aktuální informace o servisu naleznete na internetových stránkách **www.bosch-home.com/cz**.  
Zde máte možnost sjednat opravu pomocí online formuláře.



MFQ40302



**BOSCH**

sk Návod na použitie

*Blahoželáme k zakúpeniu Vášho nového prístroja značky BOSCH. Rozhodli ste sa pre moderný a vysokokvalitný domáci spotrebič. Ďalšie informácie k našim produktom nájdete na našej internetovej stránke.*

## Obsah

Pre Vašu bezpečnosť.....	3
Popis prístroja.....	5
Obsluha.....	5
Po použití prístroja/Čistenie .....	6
Pomoc pri poruchách .....	6
Recepty.....	6
Pokyny k likvidácii.....	8
Záručné podmienky .....	8

## Pre Vašu bezpečnosť

**Prečítajte si prosím pozorne pred použitím na získanie správnych bezpečnostných pokynov a pokynov na obsluhu zariadenia.** Nedodržanie pokynov správneho použitia prístroja má za následok stratu garancie náhrady spôsobenej škody zo strany výrobcu.

Tento prístroj je určený k spracovaniu domácich a pre domácnosť určených potravín, ktorí nie sú určené na komerčné použitie. Domáce použitie zahŕňa napríklad použitie v kuchynkách kancelárií, obchodov, poľnohospodárskych a iných prevádzkach, ako aj použitie v hostiam, v penziónoch, malých hoteloch a ostatných podobných zariadeniach. Prístroj používajte výhradne na spracovanie kvantít typických pre domácnosť a na čas spracovania typický pre tieto domácnosti. Ručný mixér je vhodný na miešanie vlákných alebo tekutých jedál, alebo na šľahanie snehu.

Prístroj je určený výhradne na spracovanie, krájanie a miešanie potravín. Nesmie byť v žiadnom prípade použitý na spracovanie iných látok, ako sú napríklad chemické látky.

Prosím uschovajte návod na použitie. Pri predaní prístroja tretej osobe priložte taktiež návod na použitie.

## **▲ Všeobecné bezpečnostné pokyny**

### **Nebezpečenstvo úrazu elektrickým prúdom**

Prístroj nesmie byť používaný deťmi mladšími 8 rokov, no môže byť používaný staršími deťmi pod dospelým dozorom. Prístroj a prírodný kábel elektrickej energie skladujte mimo dosahu detí. Prístroje nemôžu byť používané osobami s obmedzenými fyzickými, sensorickými alebo duševnými schopnosťami alebo svojimi nedostatočnými schopnosťami či vedomosťami, výnimka platí v prípade oboznámenia týchto osôb s bezpečnou manipuláciou a obsluhou prístrojov, ich pochopením, a ich oboznámením taktiež s prípadnými nebezpečenstvami, ktoré z obsluhy plynú. Deti sa nemú s prístrojom hrať.

Prístroj je nutné zapájať a používať výhradne podľa pokynov na typovom štítku. Výhradne na použitie v uzavretých miestnostiach.

Používajte výhradne v prípade, že prístroj ani elektrické vedenie nie sú poškodené. Prístroj je nutné odpojiť od zdroju elektrickej energie vždy, pokiaľ nie je zaistený dohľad nad prístrojom alebo pred každým čistením, montážou či demontážou.

Kábel prívodu elektrickej energie je zakázané ťahať po ostrých hranách a vystavovať zdrojom tepelného žiarenia. Pokiaľ je poškodený prívod elektrickej energie, je nutné nechať tento vymeniť u výrobcu alebo jeho zákazníkoho servisu, prípadne u podobne kvalifikovanej osoby, aby sa predišlo poškodeniu. Je nutné nechať vykonať tieto opravy u nášho zákazníkoho servisu.

---

## **▲ Bezpečnostné pokyny pre tento prístroj**

---

### **Nebezpečenstvo poranenia**

#### **Nebezpečenstvo poranenia elektrickým prúdom**

Pri výpadku elektrického prúdu ostáva prístroj zapnutý a po zapnutí elektrickej energie opätovne naskočí. V tomto prípade nástroj okamžite vypnite.

Základňu prístroja nikdy neponárajte do tekutiny a nečistite v umývačke riadu. Nepoužívajte parný čistič!

Prístroj neponárajte do tekutiny pod bod spoju základne prístroja s nástavcami.

Nepoužívajte prístroj s mokrými rukami.

Nenechajte prístroj v prevádzke naprázdno. Prístroj používajte výhradne s originálnym príslušenstvom.

Nasadzujte výhradne identické nástavce.

Odporúča sa nenechávať prístroj zapnutý po dobu dlhšiu, než je potreba na spracovanie potravín.

Mixážna nádoba nie je vhodná na použitie v mikrovlnnej rúre.

Nebezpečenstvo poranenia pri prevádzke prístroja!

Nikdy nesiahajte dovnútra zapnutého prístroja.

Násadky je možné nasadzovať a demontovať výhradne pri vypnutom prístroji - po vypnutí prístroj ešte potrebuje chvíľu na zastavenie sa.

Chráňte dlhé vlasy a voľné časti oblečenia tak, aby sa nedostali do rotujúcich nástavcov prístroja.



V tomto návode na použitie sú popísané viaceré rôzne modely. Na stranách s vyobrazením sa nachádza prehľad rôznych modelov (Obrázok D).

## Popis prístroja

**Rozložte si, prosím, stranu s obrázkami! Obrázok A**

- 1 Základný prístroj**
- 2 Prívodný elektrický kábel**
- 3 5-stupňový spínač + Okamžité zapnutie**

Na zapnutie a vypnutie prístroja a nastavenie pracovnej rýchlosti. 0/off = vypnuté

1 = najnižšie otáčky

5 = najvyššie otáčky

M = okamžité zapnutie (najvyššie otáčky) stlačiť vľavo a držať

- 4 Vypúšťacie tlačidlo**

Na odobratie nástavcov

- 5 Svorka na kábel**

- 6 Otvory na nasadenie nástavcov s napojením.**

Zatvárajú sa automaticky pri nasunutí zadnej časti.

- 7 Vypúšťacie tlačidlá**

Na odobratie príslušenstva z otvorov.

Obe tlačidlá je nutné stlačiť zároveň.

- 8 Samozatvárací otvor**

Na nasadenie príslušenstva ako napríklad mixážnych nástavcov, je nutné odsunúť a podržať. Otvor sa automaticky uzavrie po odobratí príslušenstva..

### Nástavce

- 9 Metličky na šľahanie „Fine Creamer“**

Vďaka špeciálnemu tvaru metličiek je možné dosiahnuť rýchly a efektívny výsledok šľahania.

- 10 Násadky na cesto**

 u niektorých modelov:

- 11 Nádoba na mixovanie**

- 12 Metličky na rýchle šľahanie z umelej hmoty**

- 13 Metličky na rýchle šľahanie z ocele**

- 14 Univerzálna násadka na jemné mixovanie**

S univerzálnou násadkou na jemné mixovanie je možné využiť maximálny výkon prístroja pri príprave medových nátierek (pri dodržaní postupu daného receptu).

Recept je možné nájsť v návode na použitie univerzálnej násadky.

Pokiaľ nie je príslušenstvo súčasťou dodávky, je možné ho objednať u zákazníckeho servisu.

Metličky na rýchle šľahanie:

Umelohmotné obj.-č. 657242

Ocelové obj.-č. 657258

Univerzálna násadka obj.-č. 659058

Dbajte prosím na návodna použitie jednotlivých voliteľných súčastí.

## Obsluha

**Z dôvodu uzavretého dizajnu prístroja je tento pri prevádzke relatívne tichý. Aj naprie k tomu však dosahuje svoj plný výkon motora a otáčok.**

S násadkami je možné dosiahnuť obzvlášť dobré výsledky pri nasledujúcom použití:

**Metličky na šľahanie ...**

... omáčky, sneh, zemiakové pyrė, krémy, majonéza, ľahké cesto, ako napríklad trené cesto. Metličky na šľahanie nie sú vhodné na spracovanie ťažšieho cesta.

**Násadky na cesto...**

... pevné masy ako linecké cesto, kysnuté cesto a zemiakové cesto, ako aj na miešanie ťažšieho cesta z hovädzieho mäsa, nátierek alebo cesta na chlieb.

**Maximálna dávka na spracovanie je 500 g múky a prísad.**



### Dôležité upozornenie

Pri otvorení zadného krytu je možné prevádzkovať prístroj výhradne na režime okamžitého zapnutia. Voľba stupňov 1–5 je mimo prevádzky. Posuvné tlačidlo spínača posúvajte len v pozíciách 0/off.



### Nebezpečenstvo poranenia pri točiacich sa súčiastkach!

Nikdy nesiahajte dovnútra zapnutého prístroja.

Násadky je možné nasadzovať a demontovať výhradne pri vypnutom prístroji - po vypnutí prístroj ešte potrebuje chvíľu na zastavenie sa. Chrňte dlhé vlasy a voľné časti oblečenia tak, aby sa nedostali do rotujúcich nástavcov prístroja.

- Pred prvým použitím opláchnite všetky časti prístroja..

### Obrázok B

- Sietový elektrický kábel je nutné úplne roztiahnuť.
  - Nasadiť požadovanú násadku na mixovanie a nechať zaaretovať.
- Dbajte na tvar plastových dielov na násadkách aby ste zamedzili pomiešaniu dielov (viď obrázok B-1)!**
- Zastrčiť koncovku do elektrickej siete.
  - Naplniť potraviny do vhodnej nádoby.
  - Násadku zasunúť do nádoby a zapnúť prístroj na požadovaný stupeňvýkonu. Stupeň1, 2:  
Na rozpracovanie a premiešanie.  
Stupeň3, 4, 5:  
Na hnetenie a drvenie.
  - Po práci vypínač prepnúť do pozície 0/off a násadky pomocou vypúšťacieho tlačidla uvoľniť a odobrať.

### Pozor:

*Tlačidlo na vypustenie nepoužívať pokiaľ nie je prepínač na pozícii 0/off.*

### Poznámka:

*Prístroj je potrebné vypnúť predtým, než ho vyberiete z miešanej zmesi.*

## Po použití prístroja/Čistenie



### Dôležitá poznámka

O prístroj sa nemusíte starať. Základné čistenie chráni prístroj pred možnými poškodeniami a udržiava prevádzkyschopnosť.



### Nebezpečenstvo úrazu elektrickým prúdom!

*Prístroj nikdy neponárajte do tekutiny a nečistite v umývačke riadu. Nepoužívajte parný čistič! Nepoužívajte prístroj s mokrymi rukami.*

### Pozor!

*Povrch sa môže poškodiť. Nepoužívajte žiadne agresívne čistiace prostriedky.*

- Vytiahnite sietovú koncovku prívodu elektrickej energie.
- Prístroj navlhko utrite a následne vytrite dosucha.

- Násadky vyčistite v umývačke riadu alebo kefkou pod tečúcou vodou.

**Poznámka:** Pri spracovávaní napríklad červenej kapusty a mrkvy vzniká zafarbenie na plastových dieloch. Toto je možné vyčistiť niekoľkými kvapkami rastlinného oleja.

### Obrázok C

- Na uskladnenie je možné sietový napájací kábel navinúť.
- Elektrickú koncovku upevnite do svorky na kábel.

## Pomoc pri poruchách

Prepínač nie je možné prepnúť medzi stupňami 1 až 5.

### Pomoc:

Pri otvorenom zadnom kryte nie je možné používať stupne 1 až 5.

## Recepty

### Šľahaná smotana



100 g–500 g

- Spracujte smotanu ½ až 2 minúty na stupni 5 pomocou metličiek na šľahanie – závisí na množstve a tuhosti smotany.

### Sneh

1–5 bielkov

- Spracujte bielka 2 až 5 minút na stupni 5 pomocou metličiek na šľahanie.



### Piškótové cesto

#### Základný recept

2 vajcia  
2–3 PL prevarenej vody  
100 g cukru  
1 balenie vanilkového cukru  
70 g múky  
70 g hrubej múky  
štipku prášku do pečiva



- Spracujte prísady (okrem múky a hrubej múky) približne 3–4 minúty na stupni 5 pomocou metličiek na šľahanie do peny.
- Prepnite prístroj na stupeň1, preosiadu múku a hrubú múku miešajte približne ½ až 1 minútu krúživým pohybom.

**Maximálna dávka:** 2 x základný recept

## Trené cesto

### Základný recept

- 2 vajcia
- 125 g cukru
- 1 štipka soli
- 1 balenie vanilkového cukru  
alebo kôru z ½ citrónu
- 125 g masla alebo margarínu (izbová  
teplota)
- 250 g múky
- 1 balenie prášku do pečiva
- 60 ml mlieka

- Všetky prísady miešajte približne ½ minúty na stupni 1, následne približne 3–4 minúty na stupni 5 pomocou metličiek na šľahanie.

**Maximálna dávka:** 2 x základný recept

## Linecké cesto

### Základný recept

- 125 g masla (izbová teplota)
- 100–125 g cukru
- 1 vajce
- 1 štipka soli
- citrónová kôra alebo vanilkový cukor
- 250 g múky
- Prášok do pečiva

- Všetky prísady spracovať približne ½ minúty na stupni 1, následne približne 3–4 minúty na stupni 5 pomocou násadiiek na cesto.

**Maximálna dávka:** 2 x základný recept

## Základ na ovocný koláč

### Základný recept

- 2 vajcia
- 125 g cukru
- 125 g mletých lieskových orechov
- 50 g strúhanky
- Spracujte vajcia a cukor 3–4 minúty na stupni 5 do peny.
- Prepnite prístroj na stupeň 1, pridajte lieskové orechy a strúhanku a spracujte ½ minúty pomocou metličiek na šľahanie peny.

**Maximálna dávka:** 2 x základný recept

## Kysnuté cesto

### Základný recept

- 250 g múky
- 1 balenie kvasiniek



- 110 ml teplého mlieka
- 1 vajce
- 1 štipka soli
- 40 g cukru
- 30 g rozpušteného a vychladeného tuku
- Kôra z polovičky citróna, nastrúhaná
- Všetky prísady spracujte približne ½ minúty na stupni 1, následne približne 3–4 minúty na stupni 5 pomocou násadiiek na cesto.

**Maximálna dávka:** 2 x základný recept

## Cesto na pizzu

### Základný recept

- 250 g múky
- 1 balenie kvasiniek
- 1 ČL cukru
- 1 štipka soli
- 3 PL oleja
- 125 ml teplej vody

- Všetky prísady spracujte približne ½ minúty na stupni 1, následne približne 3–4 minúty na stupni 5 pomocou násadiiek na cesto.

**Maximálna dávka:** 2 x základný recept

## Cesto na chlieb

### Základný recept

- 500 g múky
- 14 g cukru
- 14 g margarínu
- 7 g soli
- 1 balenie kvasiniek
- 250 ml vody
- Všetky prísady spracujte približne ½ minúty na stupni 1, následne približne 3–4 minúty na stupni 5 pomocou násadiiek na cesto.

## Majonéza

- 1 Vajce (žltok a bielok)
- 1 PL horčice
- 1 PL citrónovej šťavy alebo octu
- 200–250 ml oleja
- Sof, korenie podľa chuti
- Prísady musia mať rovnakú teplotu!
- Prísady dajte do nádoby.
- Ponorný mixér vložte na dno nádoby a zapnite (Turbo-rýchlosť), pokiaľ zmes



emulguje.

- Zapnutý ponorný mixér nadvihnite pomaly až po horný okraj zmesi a opäť ponorte až pokiaľ nebude majonéza hotová.

Tip: Môžete týmto spôsobom pripraviť taktiež majonézu len zo žltok.

V tom prípade ale použite polovičnú dávku



## Pokyny k likvidácii

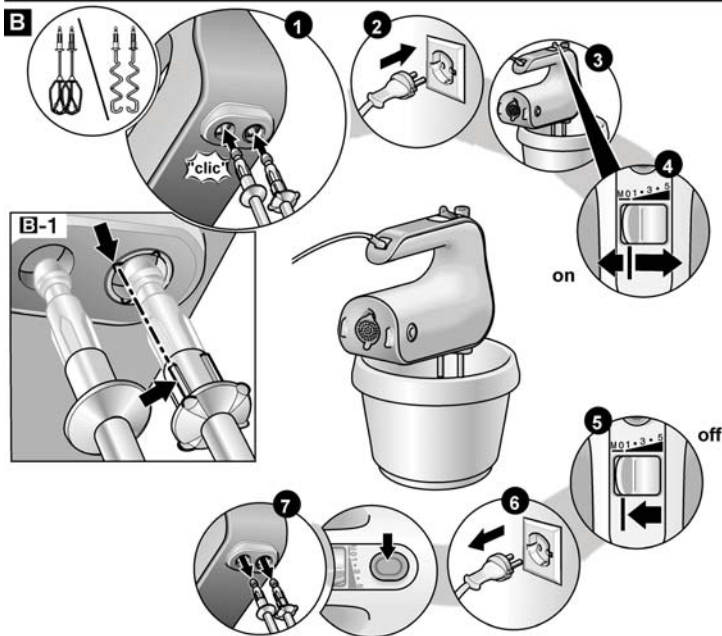
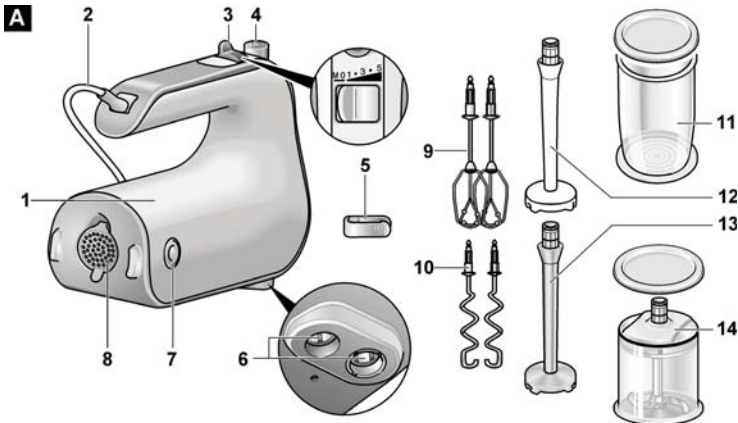
Tento spotrebič je označený podľa európskej smernice 2002/19/EG

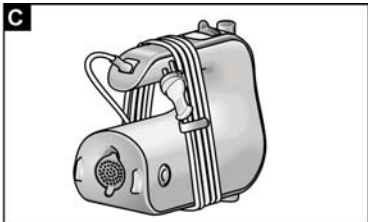
o starých elektrických a elektronických zariadeniach (waste electrical and electronic equipment - WEEE). Smernica poskytuje rámec pre spätný odber a zhodnotenie starých spotrebičov platný na území celej EU.

O aktuálnych pokynoch na likvidáciu sa, prosím, informujte u svojho predajcu alebo na svojom obecnom úrade.

## Záručné podmienky

Pre tento spotrebič platia záručné podmienky, ktoré spracovalo naše zastúpenie vo Vašej krajine, v ktorej ste spotrebič zakúpili. Záručné podmienky si môžete kedykoľvek vyžiadať prostredníctvom svojho predajcu, u ktorého ste svoj spotrebič zakúpili, alebo priamo u nášho zastúpenia vo Vašej krajine. Záručné podmienky a adresa sú uvedené na zadnej strane návodu. Okrem toho sú záručné podmienky dostupné aj na uvedenej internetovej stránke. Na využitie záručných podmienok je v každom prípade potrebné predložiť doklad o zakúpení výrobku.





**D**

MFQ4020	X	X				
MFQ4030	X	X				
MFQ40301	X	X				
MFQ40302	X	X				
MFQ40303	X	X				
MFQ40304	X	X				
MFQ4040	X	X	X		X	
MFQ4070	X	X		X	X	
MFQ4080	X	X		X	X	X

**BOSCH**

Stvorené pre život

# Záručný list

firmy **BSH** domáci spotrebiče s.r.o.**2 roky**záruka od výrobcu  
na všetky spotrebičeDovozca: **BSH domáci spotrebiče s.r.o.**

Radlická 350

158 00 Praha 5

Výrobok:	Produktové číslo: E-Nr.
	Poradové číslo: FD
Dátum predaja, pečiatka, podpis	Dátum montáže, pečiatka, podpis

Predajca je povinný úplne a čitateľne vyplniť všetky požadované údaje v záručnom liste v deň predaja spotrebiča. Neoddeliteľnou súčasťou tohto záručného listu je daňový doklad o predaji výrobku.

Záručný list je dokladom práv spotrebiteľa v zmysle Občianskeho zákonníka. Je súčasťou výrobku s výrobným číslom uvedeným na prednej strane tohto záručného listu, zvlášť v prípadoch dlhších než zákonom daná záručná lehota je záručný list jedným z dokázateľných prostriedkov práv užívateľa. Je v záujme spotrebiteľa, aby si skontroloval správnosť a úplnosť všetkých uvedených údajov, ako i to, či dostal od predajcu záručný list so správnym označením pre uvedený druh výrobku.

Odporúča sa, aby výrobky montoval a uviedol do prevádzky autorizovaný servis, ktorý poskytuje záruku odbornej montáže, predvedenie a preskúšanie výrobku.

Montáž a inštalácia spotrebiča musí byť vykonaná v súlade s vyhláškou ÚBP SR č. 718/2002 Z. z. súvisiacich predpisov a noriem v platnom znení.

Pred montážou výrobku je nutné, aby boli splnené všetky podmienky pre pripojenie na inžinierske siete podľa platných noriem a podľa návodu na použitie.

**Zápisy o uskutočnených opravách:**

Dátum objed. opravy	Dátum dokončenia	Číslo oprav. listu	Stručný opis poruchy

## Upozornenie pre predajcov

Predajca je povinný dať zákazníkovi platný doklad o predaji, kde bude uvedený dátum predaja a označenie spotrebiča, a súčasťou dokladu o kúpe tovaru je správne a úplne vyplnený záručný list v deň predaja výrobku. V prípade predpredajnej reklamácie je potrebné predložiť riadne vyplnený reklamačný protokol.

### Záručné podmienky

- na výrobok sa poskytuje záručná lehota **24 mesiacov** odo dňa zakúpenia výrobku kupujúcim
- spotrebiteľ je oprávnený chybu vytknúť do šiestich mesiacov od jej zistenia, najneskôr však do uplynutia záručnej lehoty
- pri reklamácií je podmienkou predložiť platný daňový doklad o kúpe výrobku (napr. pokladničný blok, faktúru a pod.)
- ak je výrobok používaný na iný než výrobcom stanovený účel alebo je výrobok používaný v rámci predmetu obchodnej činnosti, poskytujú sa záručná lehota 6 mesiacov odo dňa zakúpenia, keďže spotrebiče sú určené výhradne na použitie v domácnosti
- za chybu výrobku sa nepovažuje jeho nadmerné opotrebovanie a z toho vyplývajúce absencie niektorých pôvodných vlastností, ktoré boli spôsobené napr. zanedbaním bežnej údržby, čistenia, nadmerným používaním výrobku
- záručná lehota neplatí počas obdobia, keď kupujúci nemôže užívať tovar pre jeho chyby, za ktoré zodpovedá predávajúci
- ak nebude zistená žiadna porucha, na ktorú sa vzťahuje bezplatná záručná oprava, alebo bude zistená porucha nezavinená výrobcom, hradí náklady spojené s vyslaním servisného technika osoba, ktorá uplatnila nárok na túto opravu
- záručné opravy vykonávajú autorizované servisné strediská podľa zoznamu uvedeného v tomto záručnom liste

### Právo na bezplatnú opravu výrobku na náklady BSH domáci spotrebiče s.r.o., organizačná zložka Bratislava, zaniká, ak:

- je nečitateľný výrobný štítok alebo na výrobku chýba,
- údaje na doklade o predaji sa líšia od údajov uvedených na výrobnom štítku spotrebiča,
- výrobok bol namontovaný v rozpore s návodom na montáž, prípadne nebol dodržaný súlad s platnými STN alebo s návodom na obsluhu,
- výrobok bol neodborne namontovaný alebo nebol uvedený do prevádzky organizáciou oprávnenou v zmysle vyhlášky ÚBP SR č. 718/2002 Z. z., platí pre plynové spotrebiče a spotrebiče s elektrickým napájaním 400 V, ako i pre spotrebiče dodávané bez elektrického kábla, prípadne bez elektrickej koncovky,
- bola vykonaná konštrukčná zmena alebo zásah do výrobku neoprávnenou osobou,
- porucha na výrobku vznikla použitím neoriginálnych náhradných dielov alebo príslušenstva,
- ide o poškodenie: mechanické, nadmernou záťažou, v dôsledku vodného kameňa, neodborného zapojenia, živelnou pohromou, vonkajšími vplyvmi a pod.

### Vyhlásenie o hygienickej neškodnosti výrobku

**Všetky výrobky** distribuované spoločnosťou BSH domáci spotrebiče s.r.o., organizačná zložka Bratislava, prichádzajúce do styku s potravinami **spĺňajú požiadavky** o hygienickej neškodnosti podľa **európskej normy EC 1935/2004**. Toto vyhlásenie sa vzťahuje na všetky výrobky prichádzajúce do styku s potravinami uvedené v aktuálnom cenníku BSH domáci spotrebiče s.r.o., organizačná zložka Bratislava.

Symbol uvedený na výrobku alebo jeho obale upozorňuje na to, že výrobok po skončení jeho životnosti nepatrí k bežnému domácejmu odpadu, ale ho treba odovzdať do špeciálnej zberne odpadu na recyklovanie elektrických alebo elektronických spotrebičov. Vašou podporou správnej likvidácie pomáhate opäť získať cenné suroviny a chrániť tak životné prostredie. Ďalšie informácie o recyklovaní tohto výrobku získate na miestnom úrade, v zberni odpadu alebo v združení Envidom, ktoré zabezpečuje zber, prepravu, spracovanie, recykláciu a ekologické zneškodňovanie elektroodpadu v zmysle zákona.





## **Uistenie dovozcu o vydaní vyhlásenia o zhode**

Vážený zákazník,

Podľa zákona č. 264/1999 Z. z. Vás uistujeme, že na všetky výrobky distribuované spoločnosťou BSH domáci spotrebiče s. r. o. našim obchodným partnerom, bolo vydané prehlásenie o zhode v zmysle zákona č. 264/1999 Z. z. a príslušných nariadení vlády. Toto uistenie dovozcu o vydaní prehlásenia o zhode sa vzťahuje na všetky výrobky vrátane plynových spotrebičov, ktoré sú obsiahnuté v aktuálnom cenníku firmy BSH domáci spotrebiče s. r. o.

## **Kontakt na servis domácich spotrebičov BOSCH**

### **Dodávateľ:**

BSH domácí spotřebiče s.r.o. – organizačná zložka Bratislava

BSH domácí spotřebiče s.r.o.  
Radlická 350  
158 00 Praha 5

### **Prijem opráv:**

Tel.: +421 244 450 808  
Email: **opravy@bshg.com**

### **Objednávky príslušenstva a náhradných dielov:**

Tel.: +421 244 452 041  
Email: **dily@bshg.com**

### **Zákaznícke poradenstvo:**

Tel.: +421 244 452 041  
Email: **bosch.spotrebice@bshg.com**

Aktuálne informácie o servise nájdete na internetových stránkach **[www.bosch-home.com/sk](http://www.bosch-home.com/sk)**.

Tu máte možnosť si dojednať opravu pomocou online formulára.