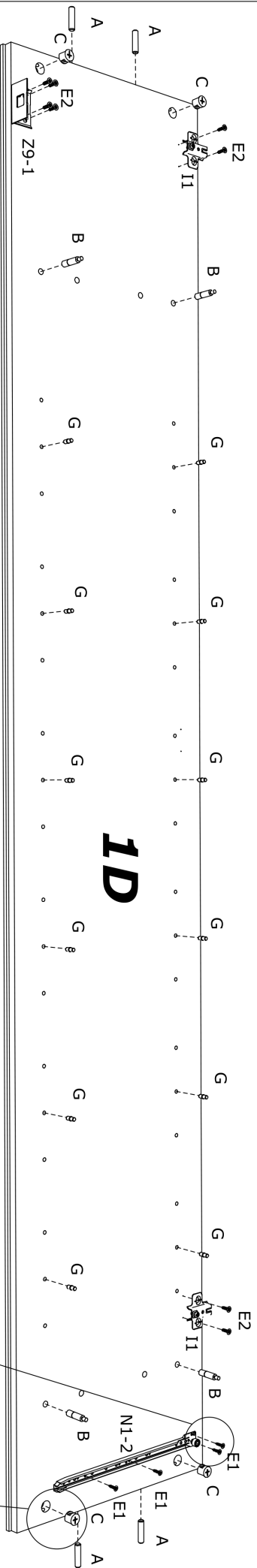
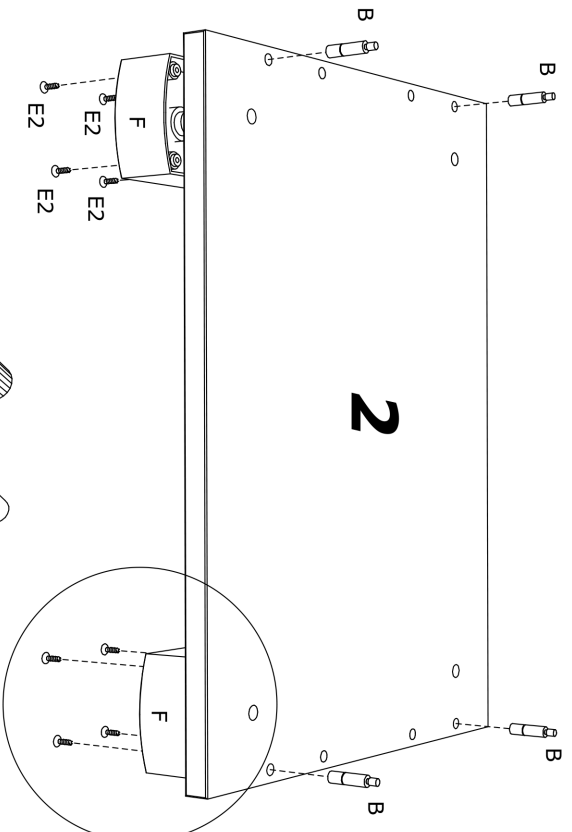


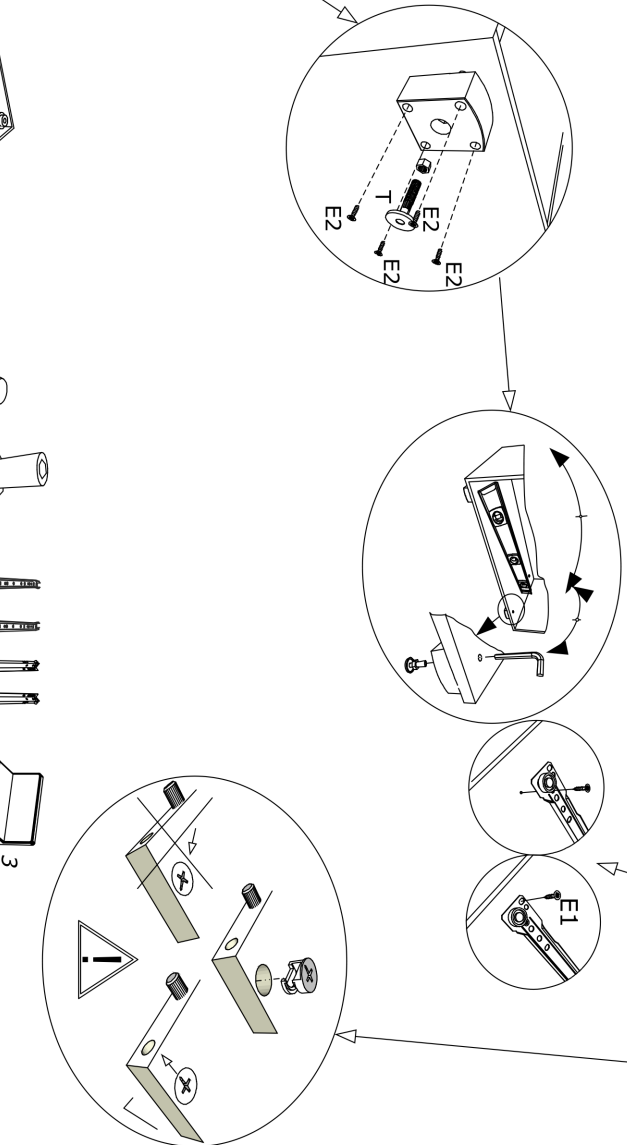
1L



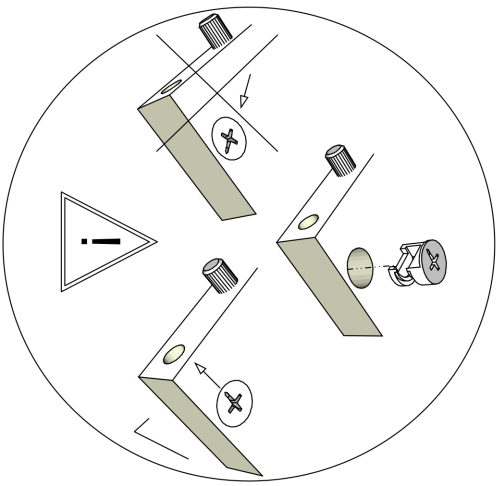
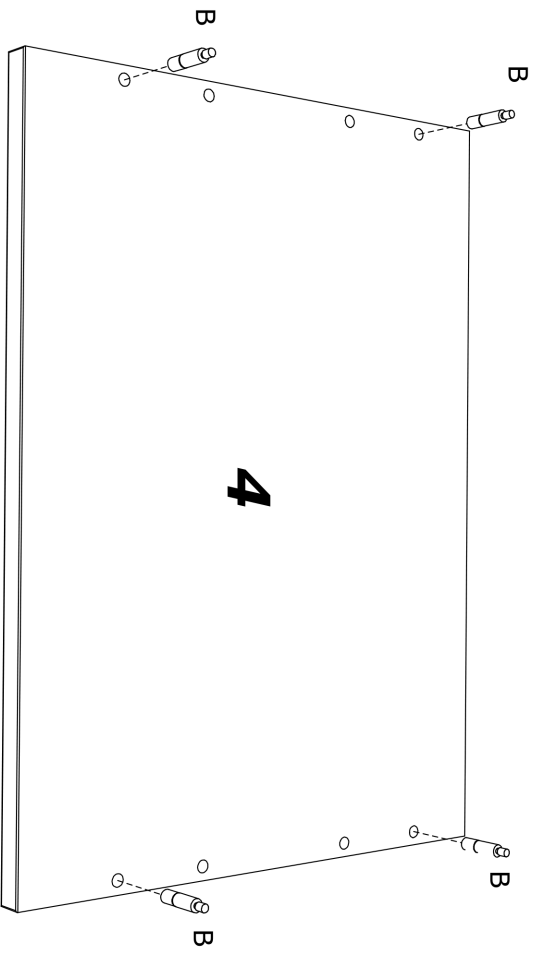
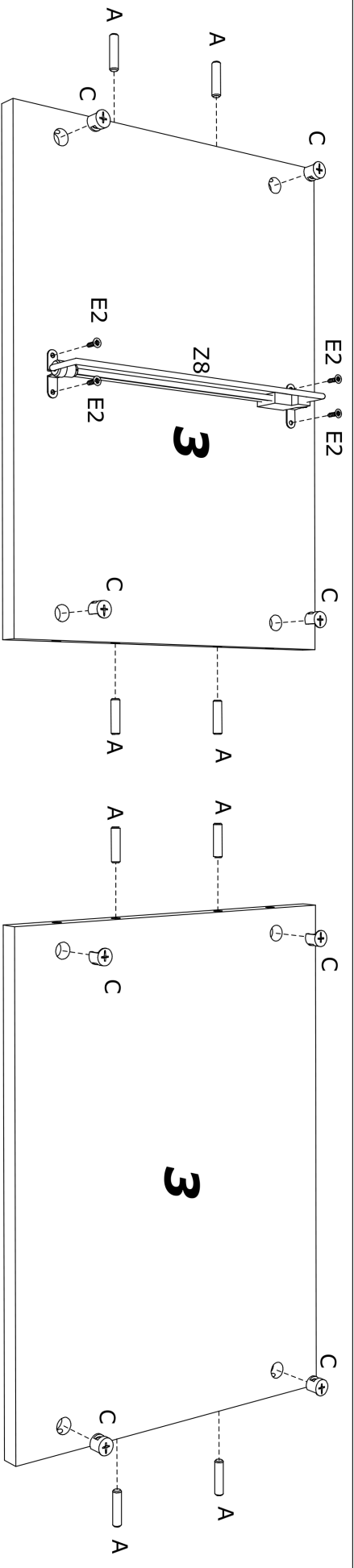
1D

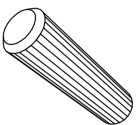
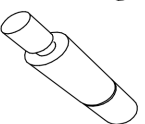

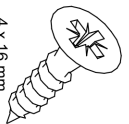
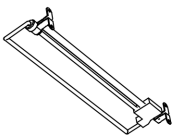


2

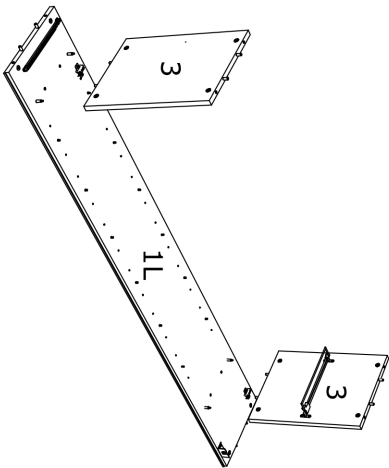


- A
- B
- C
- E1
- E2
- F
- I1
- G
- T
- I
- N1
- N1
- N1
- N1
- Z9
- 1
- 2
- 3
- 4

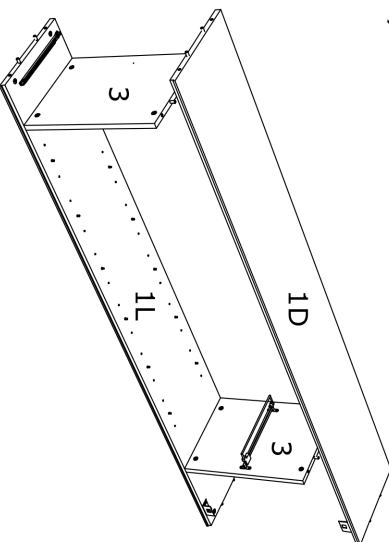


- A

- B

- C

- E2

4 x 16 mm
- Z8


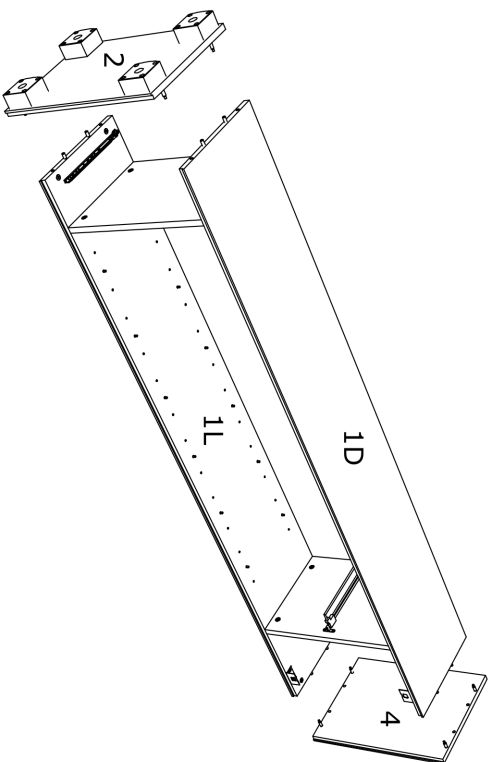
a)



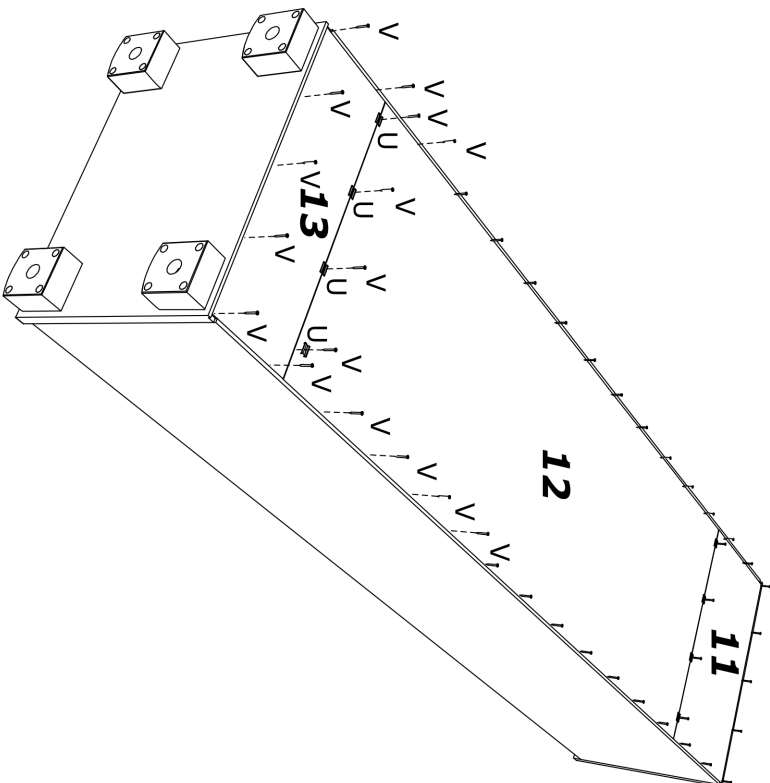
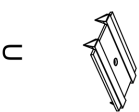
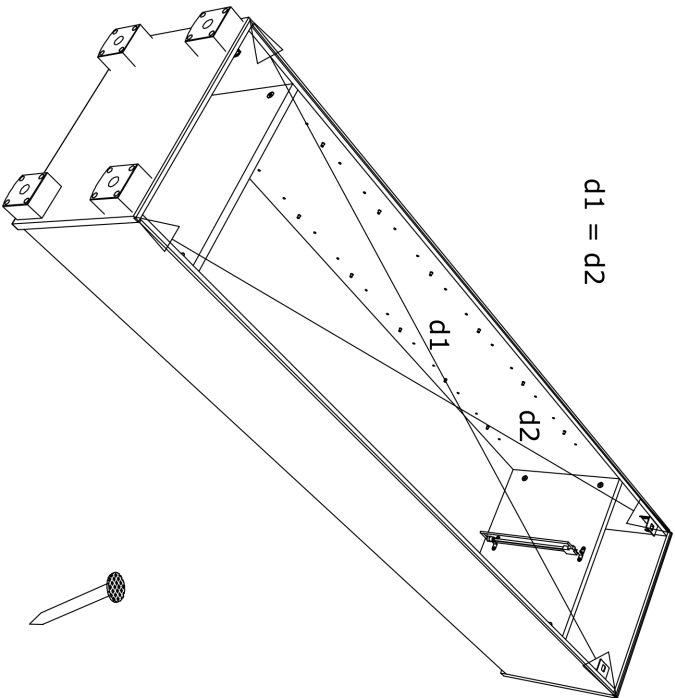
b)

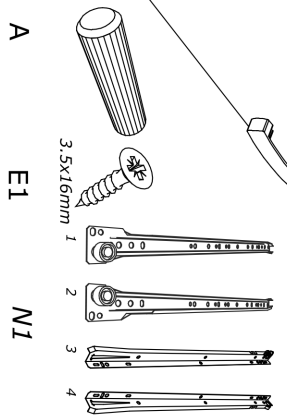
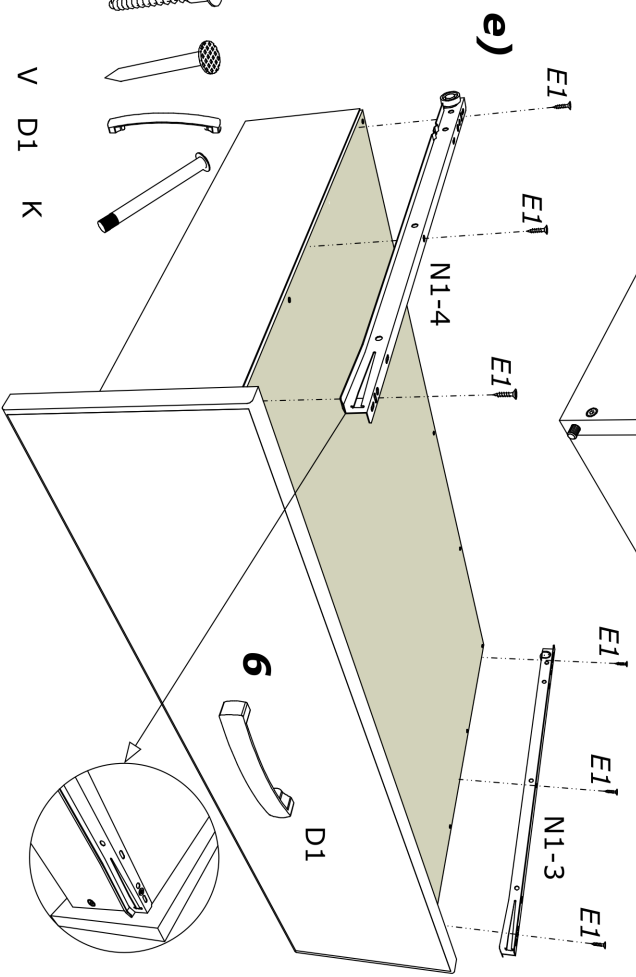
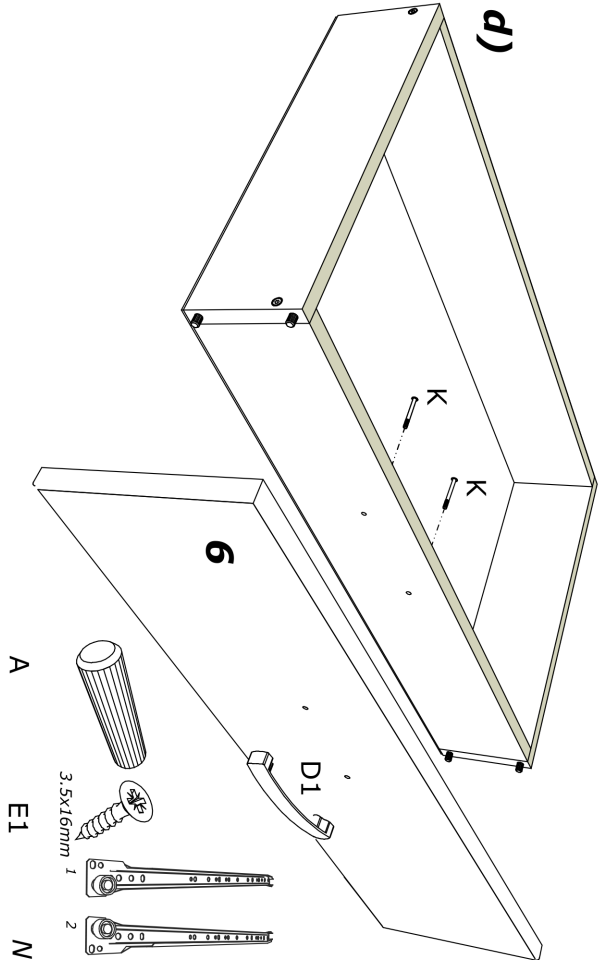
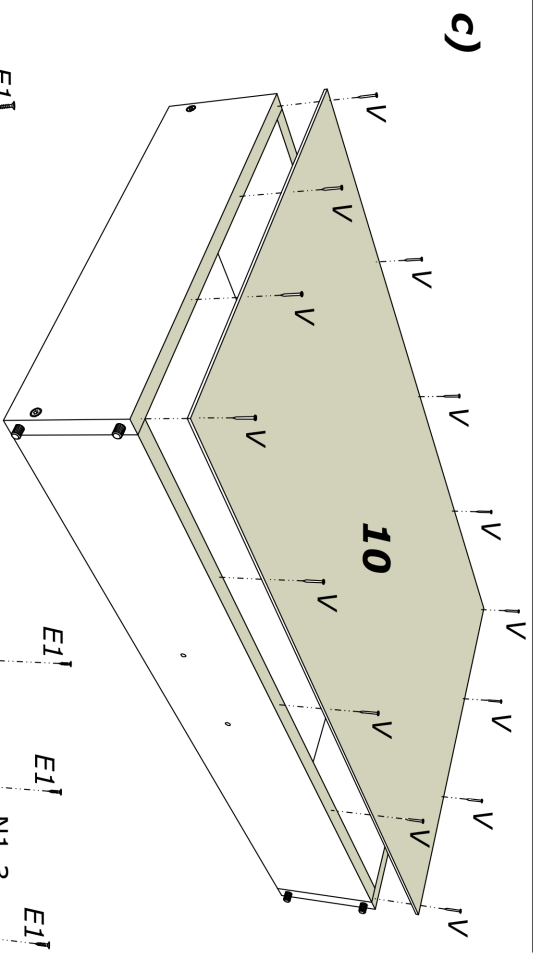
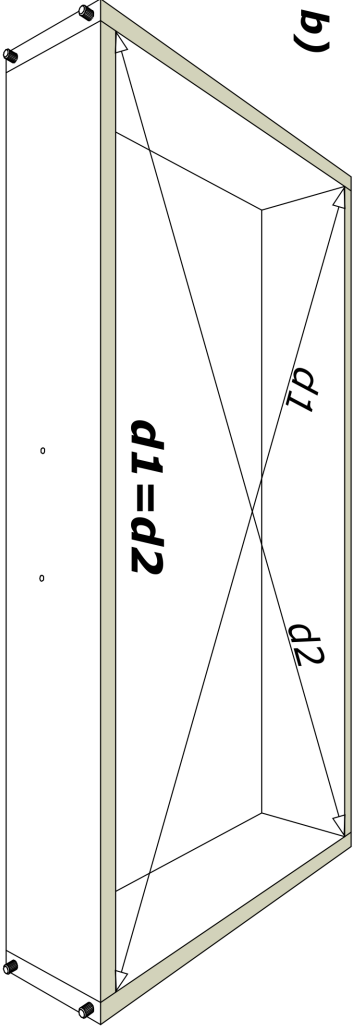
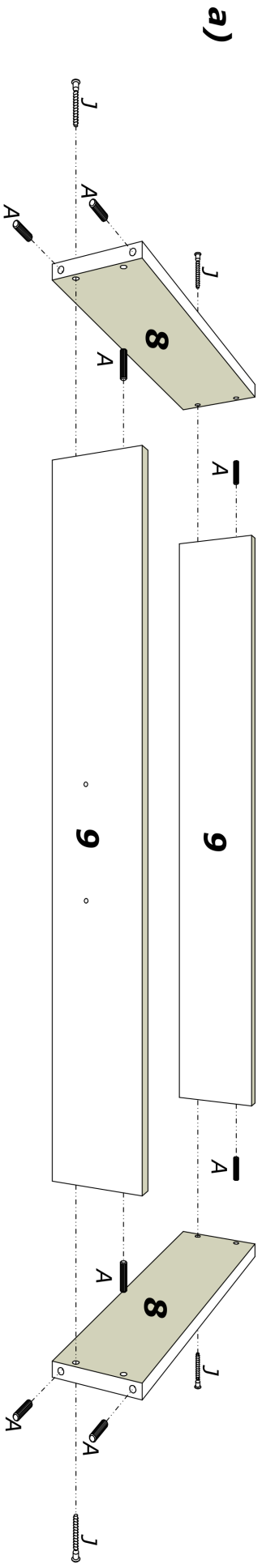


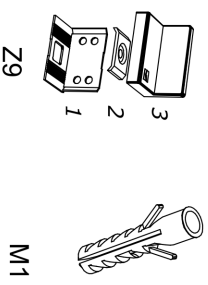
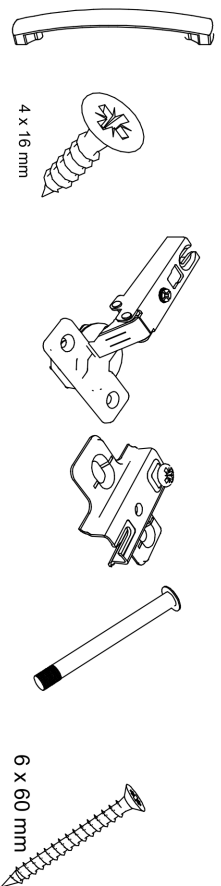
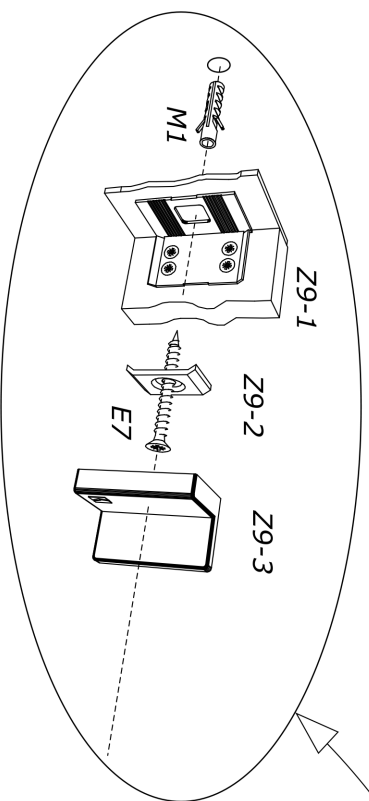
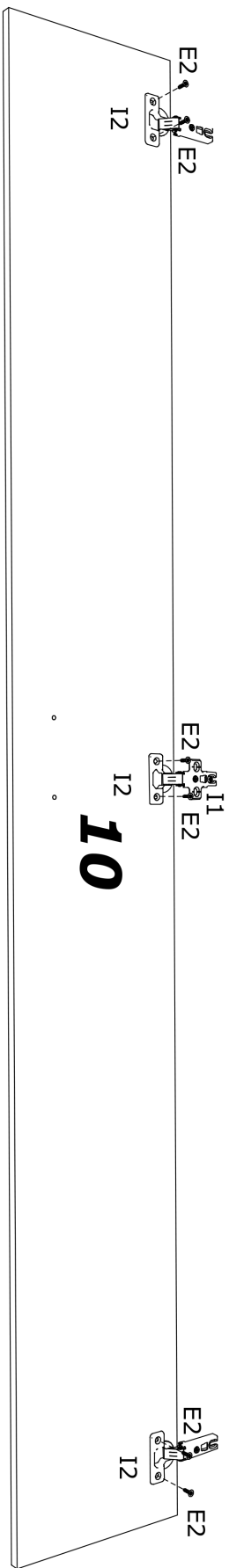
c)



$d1 = d2$







Z9

1

2

3

M1

D1

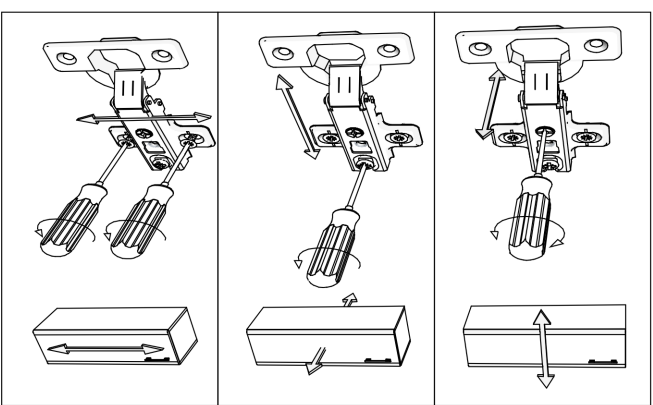
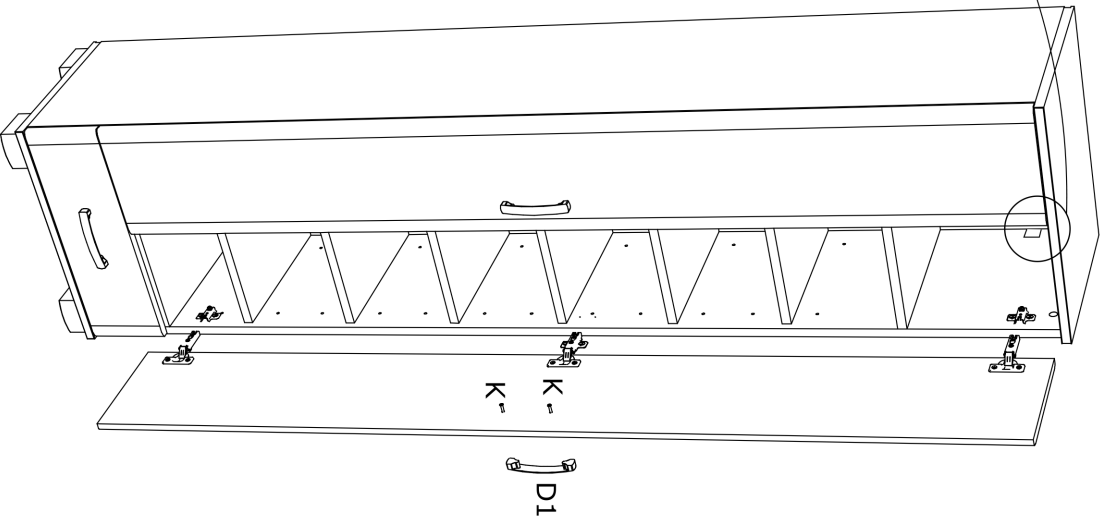
E2

I2

I1

K

E7



D1

K

K