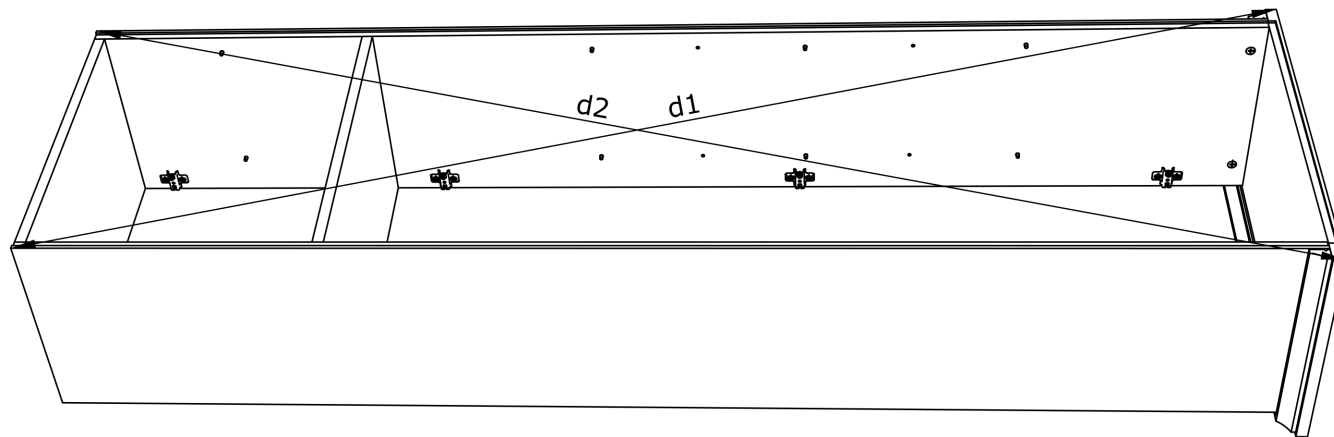


$d_1 = d_2$

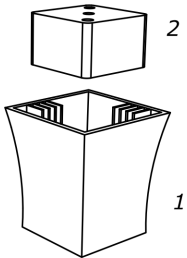
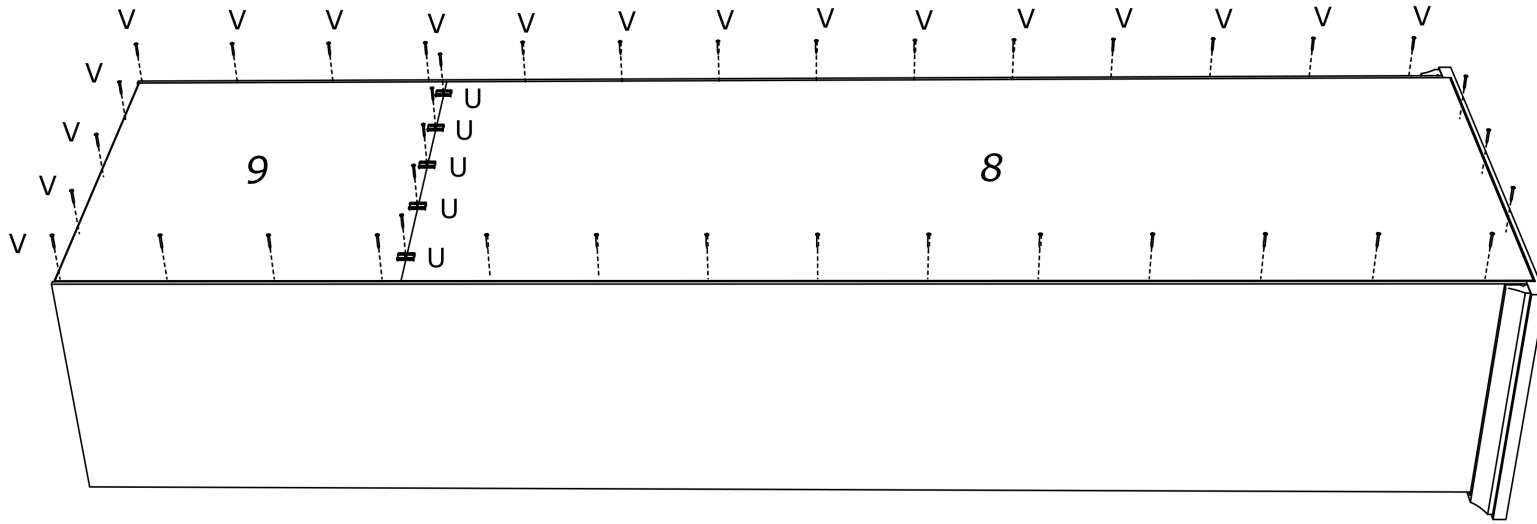




V



U



2

1

F3



4 x 20 mm

E3

