



Chladnička

Používateľská príručka



GNO5322XPN
GNO5323XPN
GNO5324XPN
GNO5322WN
GNO5322WDXPN



SK



INFORMÁCIE



ENERG



NÁZOV DODÁVATEĽA

IDENTIFIKÁTOR MODELU (*)



Informácie o modeli, ktoré sú uložené v databáze produktov, sú dostupné na nasledujúcej webovej lokalite a po vyhľadani podľa identifikátora modelu (*) vyznačeného na energetickom štítku.

<https://eprel.ec.europa.eu/>

Informácie o bezpečnosti




V záujme vlastnej bezpečnosti a kvôli tomu, aby ste spotrebič používali správne, ešte pred inštaláciou a prvým použitím spotrebiča si pozorne prečítajte túto používateľskú príručku, a to aj všetky uvedené rady a výstrahy. Je dôležité, aby všetky osoby, ktoré spotrebič používajú, podrobne poznali spôsob jeho ovládania a jeho bezpečnostné funkcie, aby sa predišlo zbytočným omylom a nehodám. Tieto pokyny si odložte a vždy ich držte v blízkosti spotrebiča, aj pri jeho premiestnení alebo predaji tak, aby počas životnosti spotrebiča mal každý jeho používateľ podrobné informácie o jeho používaní a bezpečnosti.

V záujme bezpečnosti zdravia a majetku dodržujte preventívne opatrenia z tejto používateľskej príručky, lebo v prípade ich zanedbania výrobca nenesie žiadnu zodpovednosť.

Bezpečnosť detí a zraniteľných osôb

- Tento spotrebič môžu používať deti od veku 8 rokov a staršie a osoby so zníženými fyzickými, zmyslovými alebo mentálnymi schopnosťami alebo s nedostatkom skúseností a znalostí len vtedy, ak majú v blízkosti dohľad alebo dostali presné pokyny, ako používať spotrebič bezpečne, a chápu riziká, ktoré s tým súvisia.
- Deti vo veku od 3 do 8 rokov smú do spotrebiča vkladať predmety a vyberať ich.
- Na deti je potrebné dávať pozor, aby sa so spotrebičom nehrali.
- Čistenie a údržbu nesmú vykonávať deti, ak nie sú staršie ako 8 rokov a nemajú v blízkosti dozor.
- Dbajte, aby sa deti nepriblížili k baliacemu materiálu. Hrozí riziko udusenía.
- Pri likvidácii spotrebiča vytiahnite zástrčku zo zásuvky odrežte napájací kábel (čo najbližšie pri telese spotrebiča) a odmontujte dvierka, aby sa deti pri hre náhodne neporanili elektrickým prúdom alebo nezatvorili vnútri spotrebiča.
- Tento spotrebič má na dvierkach magnetické tesnenia. Ak týmto spotrebičom nahrádzate starší, ktorý má na dvierkach alebo rukoväti pružinový zámok (západku), pred likvidáciou staršieho spotrebiča dbajte na to, aby bol pružinový zámok nefunkčný. Týmto zabránite, aby starý spotrebič predstavoval riziko pre deti.

Všeobecná bezpečnosť

-  **Výstraha!** Dbajte na to, aby neboli prekážky vo vetracích otvoroch na obstavaní spotrebiča ani v jeho konštrukcii.
-  **Výstraha!** Nepoužívajte mechanické pomôcky ani iné prostriedky na urýchlenie procesu odmrazovania, okrem tých, ktoré odporúča výrobca.
-  **Výstraha!** Zabráňte poškodeniu chladiaceho okruhu.

Informácie o bezpečnosti

-  **Výstraha!** Vnútri chladničiek nepoužívajte iné elektrické spotrebiče (napríklad na výrobu zmrzliny), okrem prípadov, že ich použitie schválil výrobca tohto spotrebiča.
-  **Výstraha!** Nedotýkajte sa žiarovky, ak dlhší čas svietila, lebo môže byť veľmi horúca.¹⁾
-  **Výstraha!** Pri umiestňovaní spotrebiča dávajte pozor, aby sa kábel napájania nezachytil ani nepoškodil.
-  **Výstraha!** Neumiestňujte za spotrebičom viaceré prenosné elektrické zásuvky ani prenosné zdroje napájania.
- V tomto spotrebiči neuchovávajte výbušné látky napríklad aerosolové nádoby, v ktorých sa zápalný plyn používa ako tlakový.
- Chladiaci izobután (R-600a), ktorý sa nachádza v chladiacom okruhu zariadenia, je prírodný plyn s vysokou mierou environmentálnej kompatibility, no napriek tomu je horľavý.
- Počas prepravy a inštalácie spotrebiča dbajte na to, aby nedošlo k poškodeniu žiadnej súčasti chladiaceho okruhu:
 - zabráňte prístupu otvoreného ohňa a zdrojov vznietenia,
 - dôkladne vyvetrajte miestnosť, v ktorej sa spotrebič nachádza.
- Je nebezpečné akokoľvek meniť špecifikácie alebo upravovať produkt. Akékoľvek poškodenie napájacieho kábla môže spôsobiť skrat, požiar alebo úraz elektrickým prúdom.
- Tento spotrebič je určený na použitie v domácnostiach a na podobné účely, napríklad:
 - v kuchynských kútoch pre personál v obchodoch, kanceláriách a na iných pracoviskách;
 - na farmách a v hotelových izbách, motelloch a iných priestoroch rezidenčného typu;
 - v ubytovacích zariadeniach s poskytovaním raňajok;
 - v stravovacích a podobných prevádzkach, ktoré nie sú v obchodných predajniach.
-  **Výstraha!** Akékoľvek elektrické komponenty (zástrčka, kábel napájania, kompresor atď.) smie vymieňať výhradne certifikovaný zástupca servisu alebo kvalifikovaný opravár.
-  **Výstraha!** Žiarovka, ktorá je príslušenstvom tohto spotrebiča, je „žiarovka na špeciálny účel“ a je vhodná len do tohto spotrebiča. Táto „žiarovka na špeciálny účel“ sa nedá použiť do svietidiel v domácnosti.¹⁾

¹⁾ Ak je v priehradke osvetlenie.

Informácie o bezpečnosti

- Kábel napájania sa nesmie predlžovať.
- Dávajte pozor, aby zadná časť spotrebiča nestlačila ani nepoškodila zástrčku napájania. Stlačená alebo poškodená zástrčka napájania sa môže prehrievať a spôsobiť požiar.
- Dbajte na to, aby ostal zachovaný prístup k elektrickej zástrčke spotrebiča.
- Neťahajte za kábel napájania.
- Ak je elektrická zásuvka uvoľnená, nezasúvajte do nej zástrčku spotrebiča. Hrozí riziko úrazu elektrickým prúdom alebo požiaru.
- Nepoužívajte spotrebič, ak v ňom nesvieti svietidlo.
- Tento spotrebič je ťažký. Pri jeho premiestňovaní je nutná opatrnosť.
- Nevyberajte žiadne predmety z priehradky mrazničky, ani sa ich nedotýkajte, ak máte mokré alebo vlhké ruky, pretože tým by ste si mohli spôsobiť poranenie pokožky alebo omrzliny.
- Nenechajte na spotrebič dlhší čas pôsobiť slnečné žiarenie.

Každodenné používanie

- Na plastové diely v spotrebiči neukladajte horúce predmety.
- Pri ukladaní potravín dbajte na to, aby sa nedotýkali priamo zadnej steny.
- Zmrazené potraviny sa po rozmrazení nesmú znovu zmrazovať.¹⁾
- Balené zmrazené potraviny skladujte podľa pokynov výrobcu danej zmrazenej potraviny¹⁾.
- Tieto pokyny výrobcu na skladovanie je nutné presne dodržať. Postupujte podľa príslušných pokynov.
- Do priehradky mrazničky nekladajte nápoje, ktoré obsahujú kysličník uhličitý alebo bublinky. Na nádobu by tým pôsobil zvýšený tlak a ten by mohol spôsobiť ich explóziu, čím by sa mohol spotrebič poškodiť.¹⁾
- Vodové nanuky nekonzumujte ihneď po vybratí zo spotrebiča, mohli by ste si tým spôsobiť omrzliny.¹⁾

Nasledujúce pokyny sú určené na prevenciu pred kontamináciou potravín, dodržujte ich:

- Ak sú dvierka dlhší čas otvorené, môže sa teplota v priehradkách spotrebiča výrazne zvýšiť.
- Pravidelne čistite povrchy, ktoré prichádzajú do kontaktu s potravinami, aj dosiahnuteľné systémy odvádzania vody.
- Vyčistite nádržky na vodu, ak sa po dobu 48 h nepoužívali. Prepláchnite vodný systém pripojený k zdroju vody, ak sa z tohto zdroja neodoberala voda po dobu 5 dní.
- Surové mäso a ryby uchovávajte v chladničke vo vhodných nádobách, aby sa nedostali do kontaktu s inými potravinami.
- Priehradky na mrazené potraviny s dvomi hviezdčkami (ak sa v spotrebiči nachádzajú) sú vhodné na skladovanie vopred zmrazených potravín, skladovanie alebo výrobu zmrzliny a vyrábanie ľadových kociek.

¹⁾ Ak spotrebič obsahuje priehradku mrazničky.

²⁾ Ak spotrebič obsahuje priehradku na čerstvé potraviny.

Informácie o bezpečnosti

- Priehradky s jednou, dvomi a tromi hviezdikami (ak sa nachádzajú v spotrebiči) nie sú vhodné na zmrazovanie čerstvých potravín.
- Ak bude spotrebič po dlhšie obdobie prázdny, vypnite ho, odmrazte, vyčistite, vysušte a nechajte otvorené dverka. Tým predídete tomu, aby sa v spotrebiči vytvárali usadeniny.

Starostlivosť a čistenie

- Pred vykonávaním údržby, vypnite spotrebič a odpojte elektrickú zástrčku zo zásuvky v stene.
- Nečistite spotrebič kovovými pomôckami.
- Na odstraňovanie námrazy zo spotrebiča nepoužívajte ostré predmety. Používajte plastovú škrabku.¹⁾
- Pravidelne kontrolujte v chladničke odtok vody, ktorým odteká rozmrazená voda. Ak je to potrebné, vyčistite odtok vody. Ak je odtok vody upchatý, voda sa bude zhromažďovať na dne spotrebiča.²⁾

Inštalácia

Dôležité! Čo sa týka elektrického pripojenia, dôsledne dodržujte pokyny uvedené v príslušných častiach príručky.

- Rozbaľte spotrebič a skontrolujte, či nie je poškodený. Ak je spotrebič poškodený, nezapájajte ho. Prípadné poškodenia neodkladne oznámte predajcovi, ktorý vám predal spotrebič. V tomto prípade si ponechajte obaly.
- Pred pripojením spotrebiča je vhodné počkať aspoň štyri hodiny, aby mal olej čas stiecť späť do kompresora.
- Okolo spotrebiča je nutné vytvoriť primerané prúdenie vzduchu, inak hrozí jeho prehriatie. Pokyny k dostatočnému prúdeniu vzduchu nájdete v časti o inštalácii.
- Kde je to možné, medzi stenou a produktom použite rozpery, aby nenastal kontakt s horúcimi časťami (kompresor, kondenzor) a následné spálenie.
- Spotrebič sa nesmie umiestniť v blízkosti radiátorov alebo sporákov.
- Po inštalácii spotrebiča skontrolujte, či je elektrická zástrčka prístupná.

Servis

- Akékoľvek elektrické práce potrebné na vykonanie servisu spotrebiča, musí vykonať kvalifikovaný elektrikár alebo oprávnená osoba.
- Servis na tento produkt sa musí vykonať v autorizovanom servisnom centre a môžu sa použiť len originálne náhradné diely.

Úspora energie

- Nevkladajte do spotrebiča horúce potraviny;
- Neukladajte potraviny príliš natesno, lebo tým by ste zabránili prúdeniu vzduchu;
- Dbajte na to, aby sa potraviny nedotýkali zadnej strany priehradok;



1) Ak spotrebič obsahuje priehradku mrazničky.

2) Ak spotrebič obsahuje priehradku na čerstvé potraviny.

Informácie o bezpečnosti

- Pri výpadku elektriny neotvárajte dvierka;
- Dvierka neotvárajte často;
- Nenechávajte prídlho otvorené dvierka;
- Nenastavujte termostat na mimoriadne nízke teploty;
- Všetko príslušenstvo, napríklad zásuvky, visuté poličky, nechajte na svojich miestach, zníži to spotrebu energie

Ochrana životného prostredia

 Tento spotrebič neobsahuje plyny, ktoré by mohli poškodiť ozónovú vrstvu, a to ani v chladiacom okruhu, ani v izolačných materiáloch. Spotrebič sa nesmie likvidovať spolu s komunálnym odpadom a smetami. Izolačná pena obsahuje zápalné plyny, preto sa spotrebič musí likvidovať v súlade s predpismi platnými pre spotrebič, vydanými miestnymi orgánmi. Zabráňte poškodeniu chladiacej jednotky, najmä výmenníka tepla. Materiály použité na tomto spotrebiči označené symbolom  sú recyklovateľné.



Symbol na výrobku alebo na jeho obale označuje, že s týmto výrobkom sa nesmie zaobchádzať ako s domovým odpadom.

Namiesto toho ho treba priniesť na zberné miesto na recykláciu elektrických a elektronických zariadení. Keď zabezpečíte, aby sa tento produkt zlikvidoval správne, pomôžete odvrátiť potenciálne negatívne dopady na životné prostredie a ľudské zdravie, ktoré by mohli byť dôsledkom nevhodného zaobchádzania s týmto produktom. Podrobnejšie informácie o recyklovaní tohto produktu si môžete vyžiadať od svojho miestneho zastupiteľstva, od vašej služby likvidácie domáceho odpadu alebo v predajni, kde ste zakúpili tento produkt.

Baliace materiály

Materiály s týmto symbolom sú recyklovateľné. Zlikvidujte balenie vo vhodných zberných kontajneroch na recykláciu.

Likvidácia spotrebiča

1. Odpojte elektrickú zástrčku zo zásuvky v stene.
2. Odrežte elektrický kábel a zlikvidujte ho.

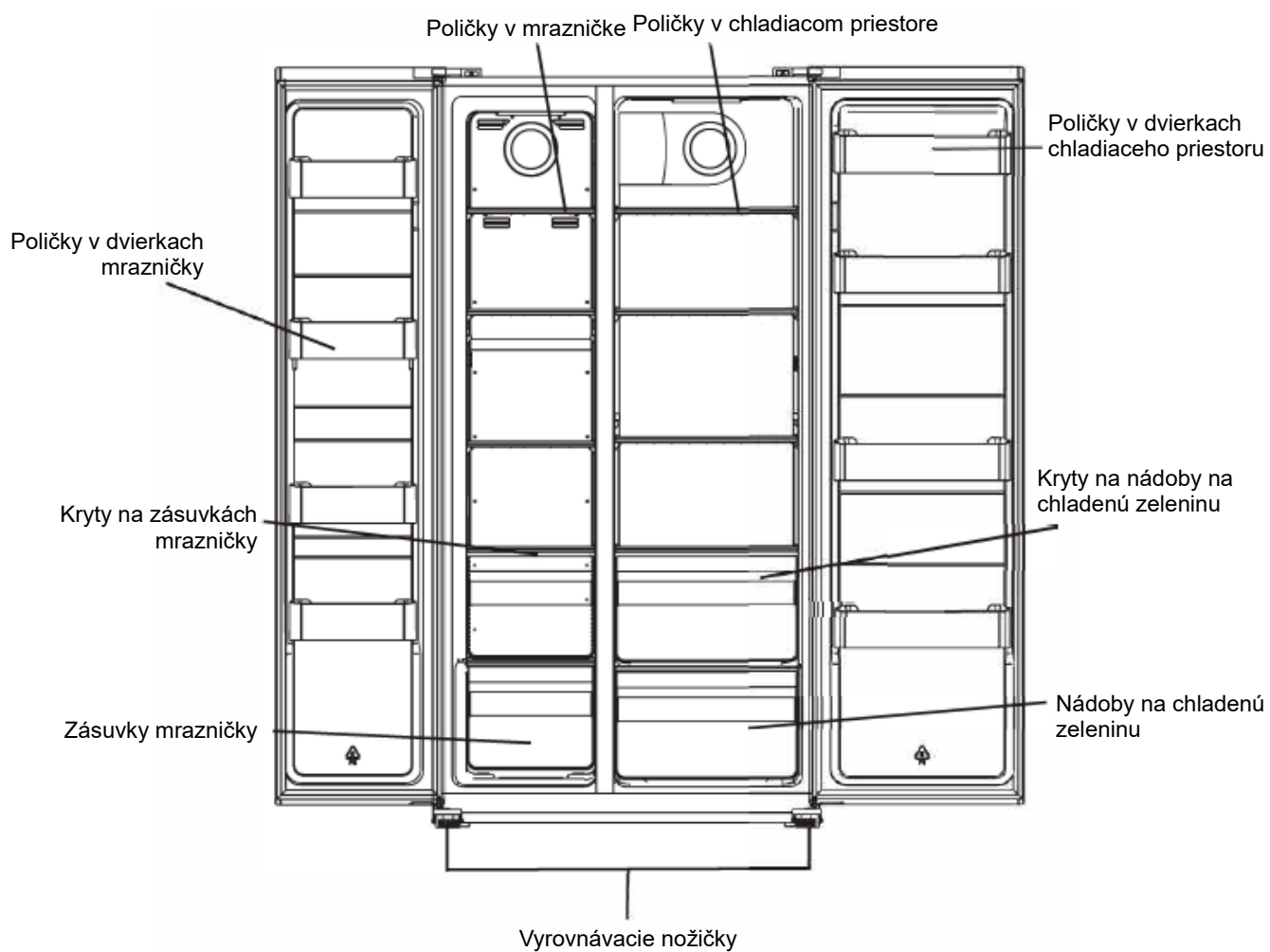


⚠ Výstraha! Počas používania, servisu a likvidácie spotrebiča si všímajte symbol zobrazený vľavo, ktorý sa nachádza na zadnej strane spotrebiča (zadnom paneli alebo kompresore).

Toto je výstražný symbol rizika požiaru. V potrubí s chladivom a kompresore sa nachádzajú zápalné materiály.

Počas používania, servisu a likvidácie sa nepribližujte k zdrojom otvoreného ohňa.

Prehľad



Poznámka: Vyššie uvedený obrázok je len orientačný. Skutočný spotrebič môže mať odlišnosti.

Inštalácia

Odstráňte dvierka

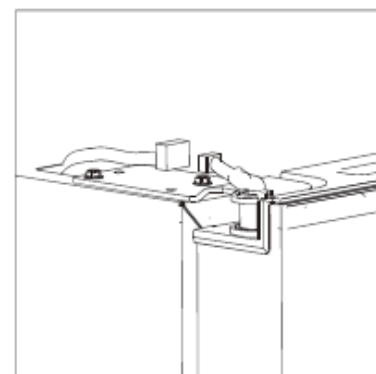
Potrebné nástroje: Krížový skrutkovač (Philips), plochý skrutkovač.

- Skontrolujte, či je prístroj odpojený od napájania a prázdny.
- Ak chcete odmontovať dvierka, je nutné nakloniť prístroj smerom dozadu. Oprite prístroj o nejakú pevnú oporu, aby sa počas odstraňovania dvierok neskĺzol.
- Všetky demontované diely si starostlivo odložte, aby ste mohli dvierka namontovať späť.
- Nedávajte prístroj naležato, lebo tým by sa mohol poškodiť systém chladenia.
- Počas montáže je lepšie, ak s prístrojom manipulujú 2 osoby.

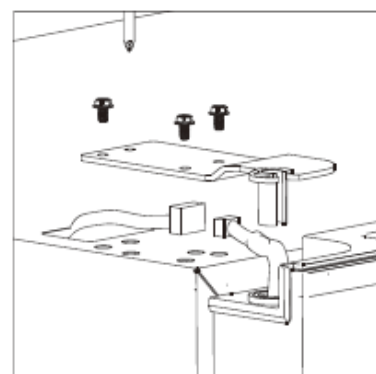
1. Skrutkovačom Philips odskrutkujte kryt závesu.



2. Odpojte kovanie závesu.

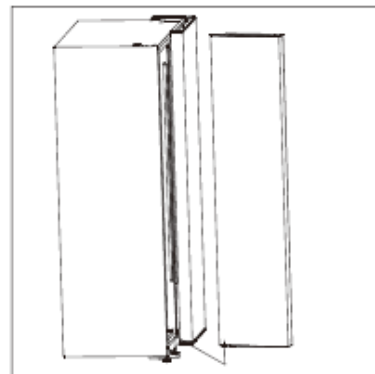


3. Odskrutkujte horný záves.

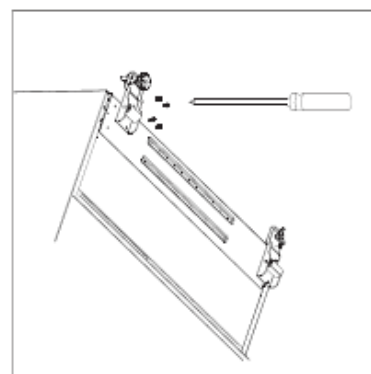


Inštalácia

4. Zdvihnite dvierka a položte ich na mäkkú podložku. Potom rovnakým postupom odmontujte druhé dvierka.



5. Odskrutkujte dolné závesy.

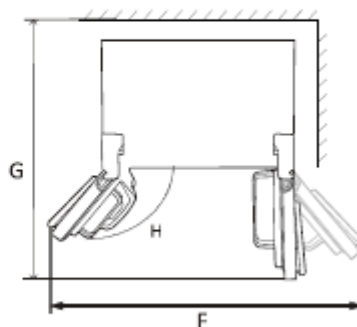
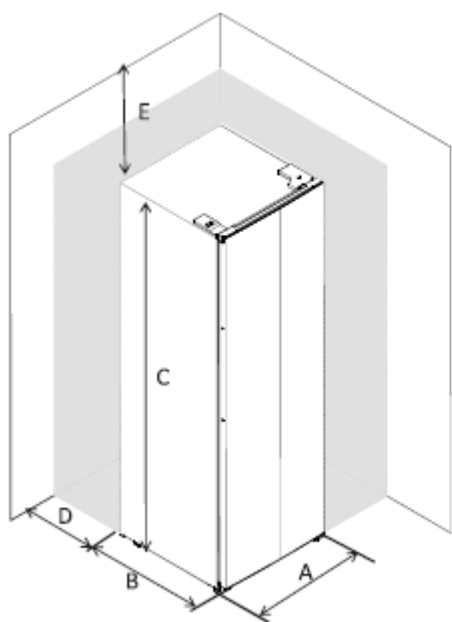


6. Po umiestnení spotrebiča namontujte dvierka späť opačným postupom.

Inštalácia

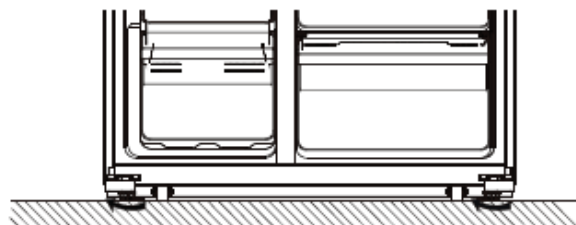
Požiadavky na miesto

- Vyberte miesto, na ktoré nesvieti priame slnečné svetlo;
- Vyberte miesto, kde je dostatočný priestor na to, aby sa dverka chladničky ľahko otvárali;
- Vyberte miesto s rovnou (alebo približne rovnou) podlahou;
- Vyhradte dostatočný priestor na to, aby bola chladnička umiestnená na rovnej ploche;
- Pri inštalácii ponechajte dostatočný priestor sprava, zľava, zozadu a zhora. Toto pomôže znížiť spotrebu energie a vaše účty za elektrinu na nízkej úrovni.



A	910
B	670
C	1770
D	min. = 50
E	min. = 50
F	1800
G	1560
H	135°

Vodorovné vyrovnanie chladničky



- Vyrovnejte a ukotvite chladničku pomocou nastaviteľných nožičiek.
- Otáčaním nožičiek rukou v smere hodinových ručičiek ich zvyšujete.
- Otáčaním nožičiek rukou proti smeru hodinových ručičiek ich znižujete.

Inštalácia

Umiestnenie

Inštalujte tento spotrebič na mieste, kde teplota prostredia zodpovedá klimatickej triede označenej na typovom štítku spotrebiča:

týka sa chladiacich spotrebičov v klimatickej triede:

- rozšírené mierne pásmo: tento chladiaci spotrebič je určený na použitie pri teplotách prostredia v rozpätí od 10 °C do 32 °C; (SN)
- mierne pásmo: tento chladiaci spotrebič je určený na použitie pri teplotách prostredia v rozpätí od 16 °C do 32 °C; (N)
- subtropické: tento chladiaci spotrebič je určený na použitie pri teplotách prostredia v rozpätí od 16 °C do 38 °C; (ST)
- tropické: tento chladiaci spotrebič je určený na použitie pri teplotách prostredia v rozpätí od 16 °C do 43 °C; (T)

Miesto

Tento spotrebič sa nesmie inštalovať v blízkosti zdrojov tepla, napríklad radiátorov, bojlerov, priameho slnečného svetla a pod. Dbajte na to, aby vzduch mohol voľne prúdiť za zadnou stenou jeho skrine. Na zaručenie najlepšej funkčnosti, ak je spotrebič umiestnený pod zníženým stropom, minimálna vzdialenosť medzi hornou plochou jeho skrine a stropom musí byť najmenej 100 mm. V optimálnom prípade však spotrebič nie je umiestnený pod zníženým stropom. Presné vodorovné vyrovnanie zabezpečuje jedna alebo viaceré nastaviteľné nožičky, ktoré sa nachádzajú v základni skrine.

Tento chladiaci spotrebič nie je určený na použitie ako vstavaný spotrebič;



Výstraha! Spotrebič sa musí dať odpojiť od zdroja elektrického napájania; po inštalácii preto musí byť zástrčka ľahko prístupná.

Elektrické pripojenie

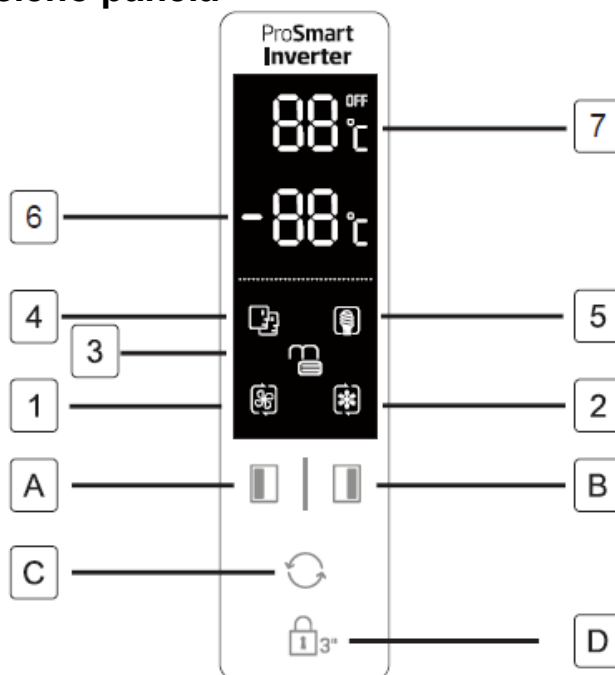
Pred pripojením do zásuvky skontrolujte, či napätie a frekvencia zobrazená na typovom štítku zodpovedá zdroju napájania vašej domácnosti. Tento spotrebič musí byť uzemnený. Zástrčka na kábli napájania je na tento účel vybavená príslušným kontaktom. Ak zásuvka zdroja napájania vo vašej domácnosti nie je uzemnená, poraďte sa s kvalifikovaným elektrikárom a pripojte spotrebič k samostatnému uzemneniu v súlade s platnými predpismi.

Výrobca odmieta akúkoľvek zodpovednosť, ak neboli dodržané všetky vyššie uvedené preventívne opatrenia.

Tento spotrebič je v súlade s normami EEC.

Každodenné používanie

Používanie ovládacieho panela



Tlačidlá

- A** Stlačením sa nastavuje teplota v priehradke mrazničky (na ľavej strane) od -14 °C do -22 °C.
- B** Stlačením sa nastavuje teplota v priehradke chladiaceho priestoru (na pravej strane) od 2 °C do 8°C a vypína sa chladenie.
- C** Stlačením sa vyberá režim prevádzky spomedzi možností **SMART (Inteligentný)**, **ECO (Šetrný)**, **SUPER COOLING (Super chladenie)**, **SUPER FREEZING (Super mrazenie)** a **USER S SETTING (Nastavenie používateľa – bez symbolu na displeji)**.
- D** Stlačením tlačidla **3 SEC (sekundy)**, a jeho podržaním na 3 sekundy sa uzamknú ostatné tri tlačidlá. Stlačením a podržaním tohto tlačidla na 1 sekundu sa ostatné tri tlačidlá odomknú.

Displej

- 1** **SUPER COOLING (Super chladenie)** chladí priehradky chladiaceho priestoru na konštrukčne najnižšiu teplotu. Po uplynutí pribl. 2,5 hodiny sa nastavenie teploty obnoví na predchádzajúci režim nastavený používateľom.
- 2** **SUPER FREEZING (Super mrazenie)** chladí priehradky mrazničky na konštrukčne najnižšiu teplotu. Po uplynutí pribl. 50 hodiny sa nastavenie teploty obnoví na predchádzajúci režim nastavený používateľom.
Rady: režim SUPER FREEZING (Super mrazenie) je lepšie zapnúť 24 hodín vopred, keď plánujete vložiť väčšie množstvo potravín do priehradky mrazničky.
- 3** **LOCK (Zámok)**, ak sú tlačidlá uzamknuté, tento symbol bude svietiť.
- 4** Režim **SMART (Inteligentný)**, chladnička nastaví teplotu týchto dvoch priehradiek automaticky podľa vnútornej teploty a teploty prostredia.
- 5** Režim **ECO (Šetrný)**, chladnička beží energeticky najúspornejším spôsobom.
- 6** Zobrazuje sa nastavenie teploty v priehradke mrazničky.
- 7** Zobrazuje sa nastavenie teploty v priehradke chladiaceho priestoru.
Po výpadku napájania sa prestane uplatňovať detský zámok. Detský zámok sa uplatní automaticky po 25 sekundách po poslednej operácii. Panel displeja sa automaticky vypne po 2 minútach po poslednej operácii.
- 9** Niektoré funkcie nemusia byť pri tomto modeli dostupné.

Alarm otvorených dverok

Ak niektoré dverka ostanú 90 sekúnd otvorené, bude znieť opakovaný alarm, kým sa dverka nezatvoria.

Každodenné používanie

Prvé použitie

Vyčistenie vnútrajška

Pred prvým použitím spotrebiča umyte vnútrajšok a všetko vnútorné príslušenstvo vlažnou vodou s trochou neutrálneho mydla, aby sa odstránil typický zápach úplne nového produktu, potom ho dôkladne vysušte.

Dôležité! Nepoužívajte saponáty ani abrazívne prášky, lebo tieto poškodia povrchovú úpravu.

Každodenné používanie

Potraviny	Miesto
Vajcia	Stojan v dvierkach
Mliečne výrobky (maslo, syr)	Ak sú k dispozícii, priehradky BioFresh alebo Chiller Najnižšie poličky
Ovocie, zelenina a šaláty	Nádoba na ovocie a zeleninu, priehradka Crisper alebo EverFresh+ (ak je k dispozícii)
Čerstvé mäso, hydina, čerstvé ryby, údeniny, varené potraviny	Ak sú k dispozícii, priehradky BioFresh alebo Chiller Najnižšia polička
Hotové potraviny, balené produkty, konzervované potraviny, nakladané produkty	Horné poličky alebo stojan v dvierkach
Nápoje, fľaše, dochucovadlá, zákusky	Stojan v dvierkach
Zvyšky jedál	Stredné poličky

SK Pokyny na uchovávanie čerstvých potravín:

Ukladanie do priehradky na čerstvé potraviny:

- Udržujte teplotu chladiaceho priestoru na odporúčanej úrovni 4 °C.
- Potraviny, ktoré tu chcete uložiť musia byť vzduchotesne uzavreté, aby nedošlo k zmenám vône alebo chuti.
- V chladničke neskladujte nadmerné množstvá potravín. Medzi jednotlivými potravinami nechávajte priestor, aby okolo nich mohol prúdiť studený vzduch. Dosiahnete tak lepšie a rovnomernejšie chladenie.
- Aby sa dvierka otvárali na čo najkratšiu dobu, potraviny, ktoré sa konzumujú denne, ukladajte v polici vpredu.
- Nechajte medzeru medzi potravinami a vnútornými stenami, uľahčí to prúdenie vzduchu. Keby ste potraviny opierali o zadnú stenu, potraviny by mohli k zadnej stene primrznúť.
- Horúce, varené potraviny, sa musia pred vložením do spotrebiča ochladiť na izbovú teplotu. Teplé potraviny je možné ukladať do najnižšej poličky chladiaceho priestoru. Neukladajte teplé potraviny do blízkosti potravín, ktoré sa rýchlo kazia.
- Mrazené potraviny rozmrazujte v priehradke na čerstvé potraviny. Týmto spôsobom môžete využiť mrazené potraviny na chladenie priehradky na čerstvé potraviny a ušetriť energiu.
- Ak v chladničke uchováвате nezrelé tropické ovocie (mango, melóny, papáju, banány, ananás), môže sa tým urýchliť proces dozrievania a nakoniec sa skrúti čas uloženia, preto to neodporúčame. V priehradke chladiaceho priestoru je však možné po určitý čas podporiť dozrievanie veľmi zeleného ovocia (jablká, hrušky).
- Cibuľu, cesnak, zázvor a inú koreňovú zeleninu uchovávejte v tmavej a chladnej miestnosti pri prirodzenej teplote, nie v chladiacom priestore.
- Keď vnútri chladničky nájdete pokazené potraviny, je nutné ich vyhodiť. Ak si všimnete zhnité potraviny, vyčistíte vnútorné povrchy alebo príslušenstvo, ktoré boli s nimi v kontakte, aby ste zabránili kontaminácii.
- Veľké nádoby s jedlom, napríklad polievkou alebo gulášom, je vhodné rozdeliť do viacerých plytkých nádob, aby sa v chladničke rýchlo ochladili. Veľké kusy tepelne upraveného mäsa a celú hydinu je z tých istých dôvodov potrebné rozdeliť na menšie kusy.

- V blízkosti vajec neskladujte nebalené potraviny.
- Držte ovocie a zeleninu oddelene a uchovávejte podobné s podobným: jablká pri jablkách, mrkvu s mrkvou. Z ovocia a zeleniny unikajú rozličné plyny a tie môžu znehodnotiť iné potraviny.
- Listovú zeleninu vyberte z plastových obalov a pred vložením do chladničky ju zabaľte do papierového obrúska alebo utierky na riad. Nezabudnite ju pred uložením vysušiť, ak je mokrá alebo vlhká.
- Ovocie a zeleninu, ktoré by mohli uschnúť, uložte do perforovaných alebo neuzavretých plastových vreciek, ktoré udržia vlhkosť, ale zároveň umožnia prúdenie vzduchu.
- Rôzne potraviny by sa mali ukladať do rôznych priestorov podľa ich charakteristík:

„Pozrite si príslušnú klimatickú triedu vášho spotrebiča, vyznačenú na typovom štítku. Podľa vyznačenej klimatickej triedy sa na váš spotrebič vzťahuje jedna z nasledujúcich informácií.“

- SN: Rozšírené mierne pásmo: Tento chladiaci spotrebič je určený na použitie pri teplotách prostredia v rozpätí od 10 °C do 32 °C
- N: Mierne pásmo: Tento chladiaci spotrebič je určený na použitie pri teplotách prostredia v rozpätí od 16 °C do 32 °C
- ST: Subtropické pásmo: Tento chladiaci spotrebič je určený na použitie pri teplotách prostredia v rozpätí od 16 °C do 38 °C
- T: Tropické pásmo: Tento chladiaci spotrebič je určený na použitie pri teplotách prostredia v rozpätí od 16 °C do 43 °C

SK Uchovávanie v priehradke mrazničky:

- Odporúčame udržiavať teplotu mrazničky nastavenú na -20 °C, s výnimkou extrémnych podmienok prostredia,
- 4 – 6 hodín pred zmrazením zapnite funkciu Fast Freeze (Rýchle mrazenie), aby ste dosiahli rýchlejšie zmrazenie.
- Horúce potraviny sa musia pred vložením do priehradky mrazničky ochladiť na izbovú teplotu.
- Potraviny pokrúpané na malé kúsky sa zmrazia rýchlejšie a ľahšie sa budú rozmrazovať a variť.
- Je vhodné pred vložením do mrazničky potraviny zabaliť;
- Na obaloch potravín si poznačte dátum zmrazenia, trvanlivosť podľa obdobia skladovateľnosti danej potraviny a názov potraviny, aby ste sa vyhli riziku prekročenia obdobia trvanlivosti.
- Neprekračujte časy skladovateľnosti potravín, ktoré odporúča výrobca danej potraviny. Z mrazničky vyberajte len potrebné množstvo potravín.
- Rozmrazené potraviny rýchlo skonzumujte. Rozmrazené potraviny sa nesmú znovu zmraziť, len ak sú už uvarené. Nie je bezpečné konzumovať znovu zmrazené potraviny, ak sú čerstvé a neuvarené.
- Keď zmrazujete čerstvé potraviny, dajte pozor, aby sa nedotýkali potravín, ktoré už sú zmrazené. Tie už zmrazené by sa tým mohli rozmraziť.

Pri uchovávaní mrazených potravín z obchodu dodržujte nasledujúce pravidlá:

Čo sa týka času, po ktorý je možné potraviny uchovávať, vždy dodržte pokyny výrobcu danej potraviny. Neprekračujte tieto limity!

- Čas medzi zakúpením potravín a ich uložením skúste čo najviac skrátiť, aby sa zachovala ich kvalita.
- Kupujte mrazené potraviny, ktoré boli skladované pri teplote -18 °C alebo nižšej.
- Nekupujte potraviny, ktoré majú na balení ľad alebo námrazu – toto znamená, že tieto produkty mohli byť už čiastočne rozmrazené a znovu zmrazené. Takéto výkyvy teploty ovplyvnia kvalitu potravín.
- Odporúčame vám nastaviť teplotu na 4 °C v priehradke na čerstvé potraviny a -20 °C v priehradke mrazničky, tým sa dosiahne optimálna ochrana potravín.

- S výnimkou extrémnych podmienok v okolitom prostredí sa celková čerstvosť v priestoroch na čerstvé potraviny a v mraziacich priestoroch predĺži, ak je teplota nastavená na odporúčané hodnoty +4 °C/-20 °C. Ak sa teplota priehradka na čerstvé potraviny nastaví na chladnejšiu, čerstvé ovocie a zelenina sa môžu čiastočne zmraziť alebo ich nízka teplota môže poškodiť. Na druhej strane vyššia úroveň teploty môže spôsobiť rýchlejšie znehodnotenie potravín, ktoré sa rýchlo kazia (mliečne výrobky, produkty z mäsa).

Každodenné používanie

Zmrazovanie čerstvých potravín

- Priehradka mrazničky je vhodná na zmrazovanie čerstvých potravín a dlhodobé uchovávanie mrazených a hlboko zmrazených potravín.
- Vložte čerstvé potraviny, ktoré chcete zmraziť, do spodnej priehradky.
- Maximálne množstvo potravín, ktoré je možné zmraziť za 24 hodín, je uvedené na typovom štítku.
- Proces zmrazovania trvá 24 hodín: počas tohto obdobia nepridávajte ďalšie potraviny určené na zmrazenie.

Uchovávanie mrazených potravín

Pred prvým použitím alebo po dočasnom vyradení z prevádzky, skôr než vložíte produkt do priehradky, nechajte spotrebič najmenej 2 hodiny bežať pri vyššom nastavení.

Dôležité! V prípade náhodného rozmrazenia, napríklad pri výpadku napájania, ktorý trvá dlhšie ako hodnota uvedená v technických charakteristikách ako „rising time“ (čas nárastu), rozmrazené potraviny sa musia rýchlo skonzumovať alebo ihneď uvariť a potom sa môžu znovu zmraziť (po tepelnej úprave).

Rozmrazovanie

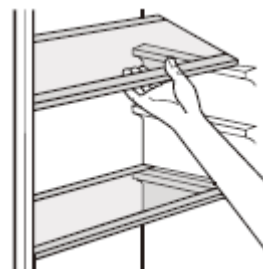
Hlboko zmrazené alebo mrazené potraviny je možné pred použitím rozmraziť v priehradke chladiaceho priestoru alebo pri izbovej teplote, podľa toho, koľko na to máte času.

Malé kúsky je možné tepelne upravovať aj priamo z mrazničky, kým sú ešte zmrazené. V takom prípade však tepelná úprava bude trvať dlhšie.

Príslušenstvo

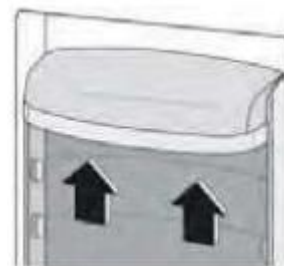
Pohyblivé police

Steny chladničky sú vybavené radom vodiacich líšt, takže police možno umiestniť podľa potreby.



Umiestnenie priehradiek vo dverách

Visuté poličky v dverkách je možné umiestňovať do rôznej výšky, aby bolo možné uchovávať rôzne rozmery balení potravín. Tieto výškové úpravy urobíte nasledujúcim spôsobom: postupne vytlačte visutú poličku v smere šípok, kým ju celkom nevytiahnete, potom zmeňte jej umiestnenie podľa potreby.



Každodenné používanie

Užitočné rady a odporúčania

Rady, ako zmrazovať

Tu uvádzame niekoľko dôležitých rád, ktoré vám pomôžu naplno využiť proces mrazenia:

- maximálne množstvo potravín, ktoré je možné zmraziť za 24 hodín, je uvedené na typovom štítku;
- proces zmrazovania trvá 24 hodín. V tomto čase nekladajte žiadne ďalšie potraviny určené na zmrazenie;
- zmrazujte len potraviny najvyššej kvality, čerstvé a dôkladne vyčistené;
- rozdeľte potraviny na malé porcie, aby sa mohli zmraziť rýchlo a úplne, a aby následne bolo možné rozmraziť len momentálne potrebné množstvo;
- zabaľte potraviny do alobalu alebo polyetylénovej fólie a skontrolujte, či je balenie vzduchotesné;
- nedovoľte, aby sa čerstvé nezmrazené potraviny dotýkali potravín, ktoré sú už zmrazené, lebo by mohla stúpnuť teplota zmrazených;
- nemastné jedlá sa uchovávajú ľahšie a dlhšie ako tučné; soľ znižuje trvanlivosť uložených potravín;
- vodný ľad, ak sa konzumuje ihneď po vybratí z priehradky mrazničky, môže spôsobiť omrzliny pokožky alebo sliznice;
- je vhodné poznačiť si dátum zmrazenia na každom jednotlivom balení, aby ste ich mohli ľahko vybrať z mrazničky;
- je vhodné poznačiť si dátum zmrazenia na každom jednotlivom balení, aby ste mali prehľad o dobách skladovania.

Rady, ako uchovávať mrazené potraviny

Tento spotrebič vám poskytne najlepšie služby, ak budete dodržiavať:

presvedčte sa, že mrazené potraviny zakúpené v obchode predajca skladoval správne;

dbajte na to, aby ste mrazené potraviny preniesli z obchodu s potravinami do mrazničky za čo najkratší čas;

neotvárajte dvierka často ani ich nenechávajte otvorené dlhšie, než je absolútne nevyhnutné.

Po rozmrazení sa potraviny rýchlo kazia a nie je možné ich znovu zmraziť.

Neprekračujte dobu skladovania uvedenú výrobcom potravín.

Rady, ako chladit' čerstvé potraviny

Najlepšie výsledky dosiahnete, ak budete dodržiavať:

- Neskladujte v chladničke teplé potraviny ani odparujúce sa kvapaliny
- Potraviny zakryte alebo obalte, najmä ak majú výraznú vôňu

Rady, ako chladit'

Užitočné rady:

- Príprava (všetky druhy): zabaľte do polyetylénových vreciek a položte na sklené poličky nad zásuvkou na zeleninu.
- Skladujte ich takto najviac jeden alebo dva dni, kvôli bezpečnosti.
- Tepelne upravené potraviny, studené misky, a pod....: je potrebné ich zakryť a môžu sa položiť na ľubovoľnú poličku.
- Ovocie a zelenina: dôkladne ich vyčistite a vložte do špeciálnej na to určenej zásuvky(iek).
- maslo a syry: vložte do špeciálnych vzduchotesných nádobiek alebo zabaľte do alobalu alebo polyetylénových vreciek a vytlačte z nich vzduch, pokiaľ to ide.
- Fľaša s mliekom: musí byť uzatvorená a uložená do visutej poličke v dvierkach.
- Banány, zemiaky, cibuľa a cesnak, ak nie sú balené, nesmú sa nechávať v chladiacom priestore.

Čistenie

Z hygienických dôvodov je nutné vnútrajšok spotrebiča aj vnútorné príslušenstvo pravidelne čistiť.



Pozor! Počas čistenia nesmie byť spotrebič pripojený k zdroju elektrického napájania.

Nebezpečenstvo úrazu elektrickým prúdom! Pred čistením vypnite spotrebič a vyťahnite zástrčku zo siete alebo vypnite istič alebo odskrutkujte hlavnú poistku. Nikdy nečistite spotrebič pomocou parného čističa. V elektrických komponentoch by mohla kondenzovať vlhkosť, je nebezpečenstvo úrazu elektrickým prúdom! Horúca para by mohla spôsobiť poškodenie plastových dielov. Pred uvedením znovu do prevádzky musí byť spotrebič suchý.

Dôležité! Éterické oleje a organické rozpúšťadlá môžu poškodiť plastové diely, Takými sú napríklad citrónová šťava alebo pomarančový džús, kyselina maslová, čističe, ktoré obsahujú ocot.

Každodenné používanie

- Nedovoľte, aby takéto látky prišli do kontaktu s dielmi spotrebiča.
- Nepoužívajte žiadne abrazívne čistiace prostriedky
- Vyberte všetky potraviny z mrazničky. Dobré ich zakryte a uložte na chladné miesto.
- Vypnite spotrebič a vyťahnite zástrčku zo siete alebo vypnite istič alebo odskrutkujte hlavnú poistku.
- Vyčistite spotrebič a vnútorné príslušenstvo s použitím handričky a vlažnej vody. Po vyčistení ho pretrite čistou vodou a utrite dosucha.
- Spotrebič uveďte späť do prevádzky až keď je úplne suchý.

Riešenie problémov



Pozor! Skôr, než sa pokúsite riešiť problémy, odpojte zdroj napájania. Riešenie problémov, ktoré nie sú popísané v tejto príručke, zverte jedine kvalifikovanému elektrikárovi alebo oprávnenej osobe.

Dôležité! Určité zvuky sa bežne ozývajú počas normálnej prevádzky (kompresor, cirkulácia chladiva).

Problém	Možná príčina	Riešenie
Zariadenie nefunguje	Elektrická zástrčka nie je zapojená alebo je uvoľnená	Zasuňte elektrickú zástrčku.
	Poistka sa vypálila alebo je vadná	Skontrolujte poistku, podľa potreby ju vymeňte.
	Zásuvka je nefunkčná	Poruchy elektrickej siete musí opraviť elektrikár.
Potraviny sú príliš teplé.	Teplota nie je správne nastavená.	Pozrite si v úvode časť Nastavenie teploty.
	Dvierka boli dlhší čas otvorené.	Otvárajte dvierka len na nevyhnutný čas.
	Počas posledných 24 hodín bolo do spotrebiča vložené veľké množstvo teplých potravín.	Dočasne prepnite regulátor teploty na chladnejšie nastavenie.
	Spotrebič sa nachádza blízko zdroja tepla.	Pozrite si časť o umiestnení pri inštalácii.
Spotrebič priveľmi chladí	Teplota je nastavená na príliš nízku.	Dočasne prepnite regulátor teploty na teplejšie nastavenie.
Nezvyčajné zvuky	Spotrebič nie je vodorovne vyrovnaný.	Znovu nastavte nožičky.
	Spotrebič sa dotýka steny alebo iných predmetov.	Spotrebič o kúsok premiestnite.
	Niektorý komponent, napr. potrubie na zadnej strane spotrebiča, sa dotýka inej časti spotrebiča alebo steny.	Ak je to potrebné, opatrne odťahnite daný komponent mimo dotyku.
Na podlahe je voda	Otvor na odvádzanie vody je upchatý.	Pozrite si časť Čistenie a starostlivosť.
Bočné panely sú horúce	Toto je normálne. V bočných paneloch dochádza k výmene tepla	Ak sa potrebujete dotýkať bočných panelov, podľa potreby si nasadte rukavice.

Ak sa porucha prejaví znovu, obráťte sa na servisné centrum.