

Elektrická pečenka • NÁVOD K OBSLUZE **CZ** 4-11

Elektrická pečenka • NÁVOD NA OBSLUHU **SK** 12-20

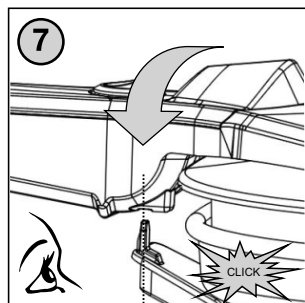
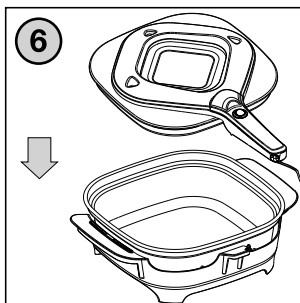
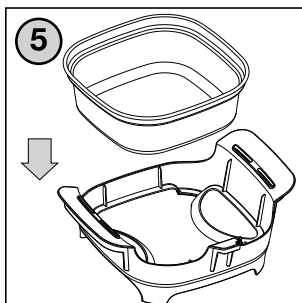
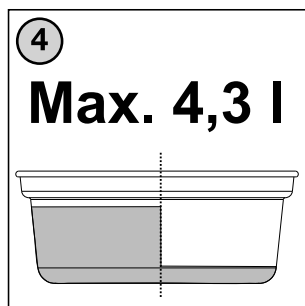
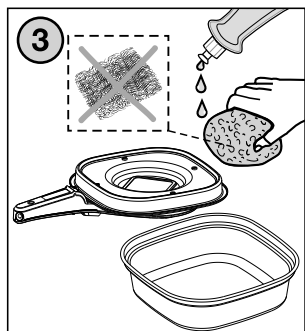
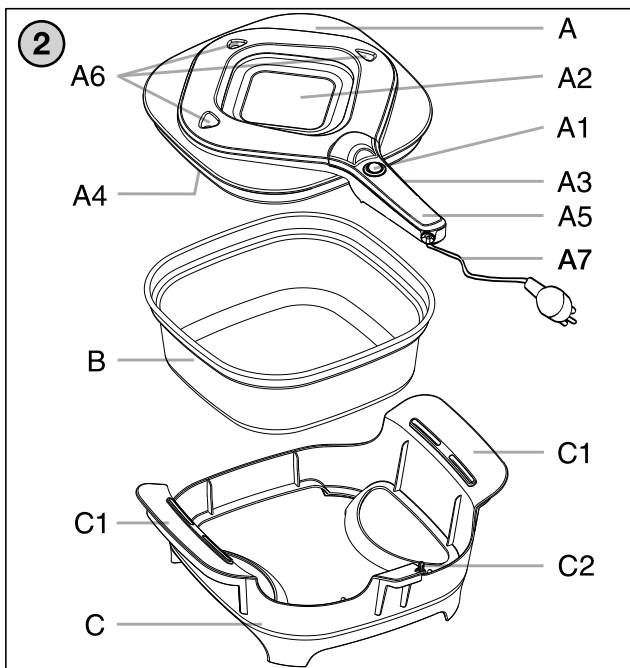
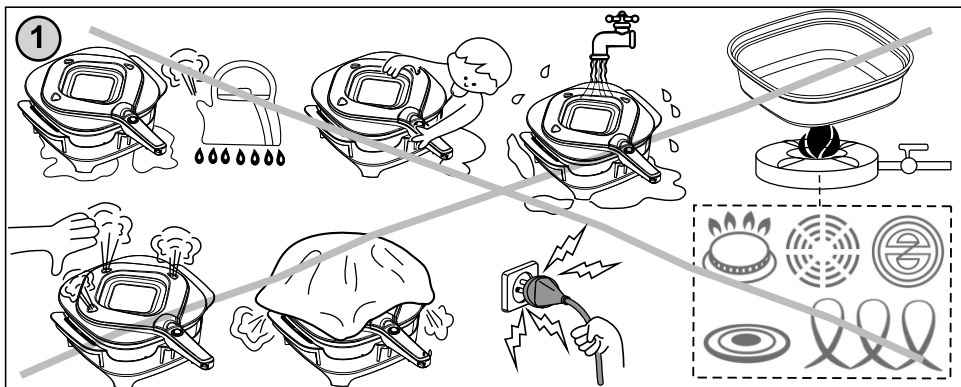
Mini electric oven • INSTRUCTIONS FOR USE **GB** 21-28

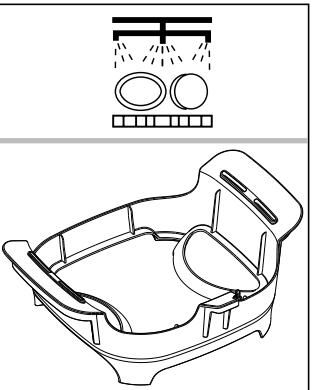
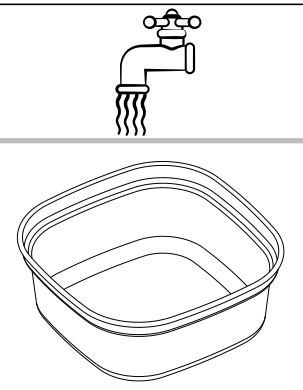
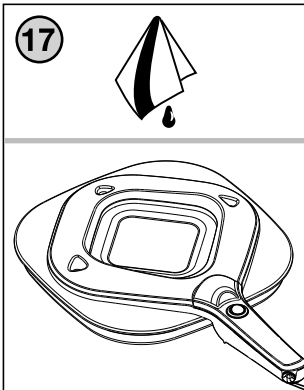
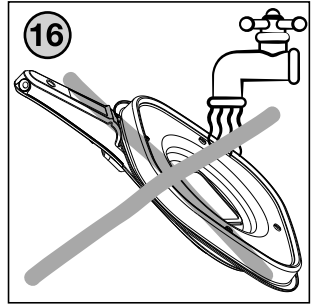
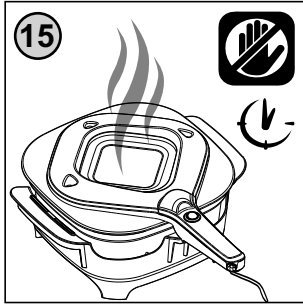
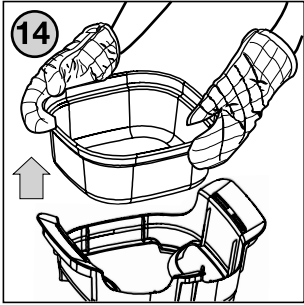
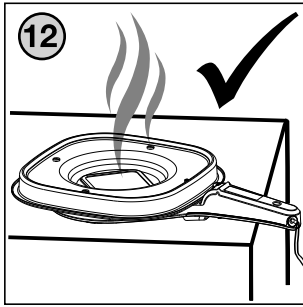
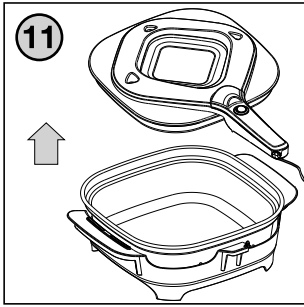
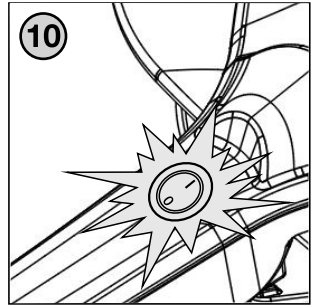
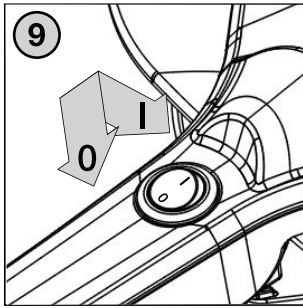
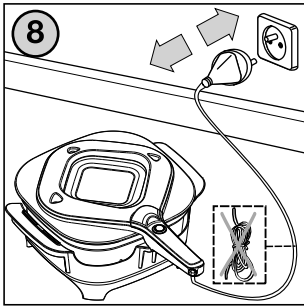
Elektromos sütő edény • KEZELÉSI ÚTMUTATÓ **H** 29-36

Elektryczne naczynie do pieczenia - prodż • INSTRUKCJA OBSŁUGI **PL** 37-45

PEČENKA







eta 0133

NÁVOD K OBSLUZE

Vážený zákazníku, děkujeme Vám za zakoupení našeho produktu. Před uvedením tohoto přístroje do provozu si velmi pozorně přečtěte návod k obsluze a tento návod spolu se záručním listem, pokladním dokladem a podle možností i s obalem a vnitřním obsahem obalu dobře uschovejte.

Pečenka je určena k dušení, zapékání a pečení pokrmů. Snadno připravíte, polévky, guláš, různé druhy masa, zeleniny, sladké i slané nákypy a moučníky. Nejideálnější je, použití spotřebiče na pečení a zapékání, ale můžete ho také využít pro rozmrazování nebo ohřívání. Pečenka rovnoměrně udržuje optimální teplotu v nádobě.

I. BEZPEČNOSTNÍ UPOZORNĚNÍ (obr. 1)

- Instrukce v návodu považujte za součást spotřebiče a postupte je jakémukoliv dalšímu uživateli spotřebiče.
- Zkontrolujte, zda údaj na typovém štítku odpovídá napětí ve Vaší elektrické zásuvce.
- Vidlici napájecího přívodu je nutné připojit do správně zapojené a uzemněné zásuvky dle ČSN!
- Tento spotřebič nesmějí používat děti ani osoby se sníženými fyzickými, smyslovými či mentálními schopnostmi nebo nedostatkem zkušeností a znalostí a to i když jsou pod dozorem nebo byly poučeny o používání spotřebiče bezpečným způsobem a rozumí případným nebezpečím. Čištění a údržbu víka prováděnou uživatelem nesmějí provádět děti, a to ani pokud jsou pod dozorem. Udržujte spotřebič a jeho přívod mimo dosah dětí mladších 8 let.
- Děti si se spotřebičem nesmějí hrát.
- Jestliže je napájecí přívod spotřebiče poškozen, ihned odpojte spotřebič od el. sítě. Přívod musí být vyměněn výrobcem, jeho servisním technikem nebo podobně kvalifikovanou osobou, aby se tak zabránilo úrazu el. proudem nebo požáru.
- Vždy odpojte spotřebič od napájení, pokud ho necháváte bez dozoru.
- Je-li spotřebič v činnosti, zabraňte v kontaktu s ním domácím zvířatům, rostlinám a hmyzu.
- Nikdy spotřebič nepoužívejte, pokud má poškozený napájecí přívod nebo vidlici, pokud nepracuje správně, pokud upadl na zem a poškodil se nebo spadl do vody. V takových případech zanechte spotřebič do odborného servisu k prověření jeho bezpečnosti a správné funkce.
- Po ukončení práce a před každou údržbou spotřebič vždy vypněte a odpojte od el. sítě vytažením vidlice napájecího přívodu z el. zásuvky.

- Spotřebič není určen pro činnost prostřednictvím vnějšího časového spínače, dálkového ovládání nebo jakékoli jiné součásti, která spíná spotřebič automaticky, protože existuje nebezpečí vzniku požáru, pokud by byl spotřebič zakryt nebo nesprávně umístěn v okamžiku uvedení spotřebiče do činnosti.
- **Vidlici napájecího přívodu nezasunujte do el. zásuvky a nevytahujte z el. zásuvky mokryma rukama a taháním za napájecí přívod!**
- Výrobek je určen pouze pro použití v domácnostech a podobné účely (v obchodech, kancelářích a podobných pracovištích, v hotelích, motelech a jiných obytných prostředích, v podnicích zajišťujících nocleh se snídaní)! Není určen pro komerční použití!
- Tento spotřebič není určen pro venkovní použití. Nepoužívejte spotřebič k vytápění místnosti! Nepoužívejte spotřebič jako fritézu.
- Spotřebič nepoužívejte k jiným účelům (např. **k sušení výrobků z textilu, obuvi** atd.) než doporučuje výrobce.
- Na spotřebič neodkládejte žádné předměty.
- Z hlediska požární bezpečnosti spotřebič vyhovuje **ČSN 06 1008**. Ve smyslu této normy se jedná o spotřebič, který lze provozovat na stole nebo podobném povrchu s tím, že ve směru hlavního sálání, tj. nad víkem, musí být dodržena bezpečná vzdálenost od povrchu hořlavých hmot **200 mm** a v ostatních směrech min. **100 mm** (neplatí pro směr dolu).
- Spotřebič je vybaven bezpečnostním spínačem, který v případě odejmutí víka z bezpečnostních důvodů vypne ohřev. **Bez správně nasazeného víka na nádobu, nelze spotřebič uvést do provozu!**
- Nepoužívejte bezpečnostní spínač k vypínání spotřebiče!
- **Spotřebič nenechávejte v chodu bez dozoru a kontrolujte ho po celou dobu přípravy potravin!**
- **Víko nikdy neponořujte do vody (ani částečně) a nemyjte pod tekoucí vodou!**
- Není přípustné jakýmkoli způsobem upravovat povrch spotřebiče (např. **pomocí samolepicí tapety, fólie**, apod.)!
- Před přípravou odstraňte z potravin případné obaly (např. **papír, PE sáček**, atd.).
- Používejte kvalitní olej nebo tuk doporučený výrobcem na pečení.
- Při pečení tučného masa nebo uzenek dávejte pozor na vystřikující tuk.
- Při pečení je možné samovznícení připravovaných potravin. V případě náhlého vzplanutí odpojte spotřebič od elektrické sítě a oheň uhasťte.
- Po ukončení práce vždy spotřebič vypněte a odpojte od el. sítě vytažením vidlice napájecího přívodu z elektrické zásuvky.
- Nikdy nevařte luštěniny (např. suché fazole a čočku), vždy je nejprve namočte asi na deset hodin do vody (viz pokyny na obalu).
- Nepoužívejte nádobu samostatně (např. **k přípravě potravin na el. / plynovém / indukčním / halogenovém sporáku nebo na otevřeném ohni**) nebo v mikrovlnné troubě. Nádoba s nepřilnavým povrchem „Teflon“ je odolná do teploty max. 260 °C.
- Mezi víko a nádobu nevklaďte alobal, pečicí papír ani cokoli jiného!
- Nezapínejte spotřebič bez dostatečného množství surovin v nádobě pro přípravu pokrmu.
- Nádobu nepoužívejte, pokud je výrazně mechanicky poškozená (např. prasklá, poškrábána) nebo ke dlouhodobému skladování potravin (např. v mrazničce).
- Nenechávejte v nádobě zmrznout vodu nebo potraviny obsahující vodu. Mohlo by dojít k poškození nádoby (prasknutí).

- Neumisťujte horkou nádobu a víko do blízkosti hořlavých látek nebo předmětů.
- Neumisťujte nádobu, je-li je horká, na dřevěný stůl, lakovanou plochu ani jiný druh citlivého povrchu, který se může teplem poškodit.
- Pro mísení a nabírání pokrmů používejte kuchyňské náčiní z plastu nebo ze dřeva, protože kovové náčiní by mohlo poškodit vnitřní povrch nádoby.
- Spotřebič používejte pouze v pracovní poloze na místech, kde nehrozí jeho převrnutí a v dostatečné vzdálenosti od tepelných zdrojů (např. **kamna, el./plynový sporák, vaříč** atd.) a vlhkých povrchů (**dřezy, umyvadla** atd.).
- Neumisťujte spotřebič na nestabilní, křehké a hořlavé podklady (např. **skleněné, papírové plastové, dřevěné-lakované desky a různé tkaniny/ubrusy**).
- Nepokládejte spotřebič v blízkosti předmětů nebo pod předměty, které se mohou poškodit párou, například stěny, kuchyňské skřínky, příborníky, obrazy, záclony unikající pára by je mohla poškodit.
- Nepoužívejte spotřebič v prostředí nasyceném výbušnými nebo hořlavými parami.
- Vedení páry (tj. otvory pro odvod páry), jež jsou součástí víka a které umožňují únik páry, vždy udržujte v čistotě. Současně pravidelně kontrolujte jejich stav, zda nejsou zablokovány (např. zbytky potravin).
- V průběhu vaření vystupuje horká pára z otvorů a povrch víka je horký.
- **Nedotýkejte se při vaření míst, kde vystupuje horká pára, hrozí nebezpečí popálení a opaření.**
- Při manipulaci s horkou nádobou a víkem používejte ochranné kuchyňské rukavice nebo utěrku.
- Během provozu nenechávejte na víku nádoby žádné předměty (např., **ochranné rukavice, utěrky**), které by mohly způsobit zakrytí otvorů pro odvod páry.
- Průzor ve víku je vyroben z tepelně odolného skla. Dbejte na to, aby nedošlo k poškrábání povrchu skla.
- Při zvedání víka buďte opatrní, víko odnímejte vždy směrem od sebe a tak, aby jste se nezranili
- **Spotřebič nepřenášejte v horkém stavu, při eventuálním překlopení hrozí nebezpečí úrazu popálením a opaření.**
- Pro přenášení spotřebiče používejte držadla!
- Spotřebič je přenosný a je vybaven pohyblivým přívodem s vidlicí, jež zabezpečuje dvoupólové odpojení od el. sítě.
- Napájecí přívod nesmí být poškozen ostrými nebo horkými předměty, otevřeným plamenem a nesmí se ponořit do vody.
- Napájecí přívod nikdy nepokládejte na horké plochy, ani jej nenechávejte viset přes okraj stolu nebo pracovní desky. Zavaděním nebo zataháním za přívod např. dětmi může dojít k převržení či stažení spotřebiče a následně k vážnému zranění!
- Pravidelně kontrolujte stav napájecího přívodu spotřebiče.
- V případě potřeby použití prodlužovacího přívodu je nutné, aby nebyl poškozen a vyhovoval platným normám.
- Před údržbou nebo uložením nechte spotřebič vychladnout.
- Tento spotřebič používejte pouze pro účel, pro který je určen tak, jak je popsáno v tomto návodu. Spotřebič nikdy nepoužívejte pro žádný jiný účel.
- Výrobce neodpovídá za škody a zranění způsobené nesprávným používáním spotřebiče (např. **znehodnocení potravin, poranění, popálení, opaření, požár**) a není odpovědný ze záruky za spotřebič v případě nedodržení výše uvedených bezpečnostních upozornění.

II. POPIS SPOTŘEBIČE (obr. 2)

A – víko

- A1 – spínač 0/I s kontrolním světlem
- A2 – průzor
- A3 – bezpečnostní spínač
- A4 – topná plocha

- A5 – držadlo
- A6 – otvory pro odvod páry
- A7 – napájecí přívod

B – nádoba

C – podstavec

- C1 – držadla
- C2 – spínací výstupek

III. PŘÍPRAVA A POUŽITÍ (obr. 3 - 14)

Odstraňte veškerý obalový materiál, vyjměte spotřebič. Ze spotřebiče odstraňte všechny případné adhezivní fólie, samolepky nebo papír. Před prvním použitím umyjte části, které přijdou do styku s potravinami, v teplé vodě s přidavkem saponátu, důkladně opláchněte čistou vodou, vytřete do sucha, případně nechte oschnout (viz odst. **V. ÚDRŽBA**). Nyní je spotřebič připraven k použití.

Sestavení jednotlivých dílců

- Do podstavce **C** zasuňte nádobu **B**.
- Uchopte víko za držadlo **A5** a pokládejte ho na nádobu **B** tak, aby držadlo bylo orientováno k výstupku na podstavci **C**. Otvor (tj. bezpečnostní spínač **A3**) ve spodní části držadla se musí nasunout na spínací výstupek **C2**.

Opačným postupem všechny dílce opět můžete rozložit/vyjmout (případně složit).

POZOR

Správné zasunutí víka v pozici je indikováno slyšitelným klapnutím.

Postavte sestavený spotřebič na zvolenou rovnou, stabilní, hladkou a čistou pracovní plochu ve výšce minimálně 85 cm, mimo dosah dětí a nesvéprávných osob (viz odst. **I. BEZPEČNOSTNÍ UPOZORNĚNÍ**). Ponechejte volný prostor pro řádnou ventilaci. Otvory ve víku zajišťující odvod páry ne nesmí zakrývat ani blokovat. Přesvědčte se, že napájecí přívod není poškozen a že neprochází pod spotřebičem a přes jakékoliv ostré či horké plochy. El. zásuvka musí být dobře přístupná, aby bylo možno spotřebič v případě nebezpečí, snadno odpojit od el. sítě.

Do nádoby vložte (např. pomocí odměrky nebo lžice) potřebné ingredience dle příslušného receptu. Celkové množství surovin smí dosahovat maximálně do 4/5 objemu nádoby. Při přípravě jídla, které během vaření nabývá objemu, naplňte nádobu maximálně do 3/5. Minimální množství vařeného jídla však nesmí být menší, než 1/5 objemu nádoby. Vhodnou textilii nebo papírovou utěrkou očistěte horní okraj nádoby **B** a případně všechny ostatní části, které se během plnění nádoby znečistily potravinou. Očistěte také vnitřní horní okraj víka a současně se ujistěte, že otvory pro odvod páry **A6** jsou průchozí.

Připojte vidlici napájecího přívodu **A7** k el. síti. Spínač **A1** přepněte do polohy „I“ (rozsvítí se červené kontrolní světlo) a spotřebič se zapne.

V průběhu přípravy můžete snadno průzorem ve víku sledovat postup zpracování potravin. Po skončení přípravy potravin přepněte spínač **A1** do polohy „0“ (zhasne červené kontrolní světlo). Uchopte držadlo a odejměte víko (**POZOR: Horké víko nikdy neodkládejte spodní topnou částí na podložku nebo pracovní stůl, ale položte je vždy obráceně na tepelně odolnou podložku**, viz obr. 12). Odpojte víko od elektrické sítě vytažením vidlice napájecího přívodu **A7** z el. zásuvky. Uvařenou potravinu vyjměte vhodným nástrojem.

POZOR

- Při prvním uvedení do provozu se může objevit případné krátké, mírné zakouření což není na závadu a důvodem k reklamaci spotřebiče.
- Po celou dobu přípravy vychází z otvorů **A6** ve víku pára a okolo okraje víka může tekutina i mírně unikat, což může být doprovázeno charakteristickým zvukovým projevem „syčením/prskáním“. Tento jev je naprosto normální a není důvodem k reklamaci spotřebiče.
- **Během přípravy pokrmů se nedotýkejte kovových a skleněných povrchů spotřebiče, protože tyto části jsou HORKÉ!** Obzvlášť dejte pozor na to, aby se spotřebiče nedotýkaly dětí!
- Pokud v průběhu vaření potřebujete z jakéhokoliv důvodu odejmout víko (např. doplnit / dokoufenit / promíchat potraviny) použijte vždy držadlo **A5**.
- Nezapomeňte, že víko **A** i nádoba **B** jsou horké!
- **Na vnitřní topné ploše víka A4 mohou zůstat zbytky horké vody! Pozor, abyste se nezranili (neopařili a nespálili).**
- Zpracované potraviny v nádobě nikdy nekrájejte!
- V zajmu zachování optimálních vlastností nepřilnavé vrstvy, nepřipravujte potraviny zabalené v pečicím / pergamenovém papíru nebo v alobalu.

Následující typy zpracování považujte za příklady a za inspiraci, jejichž účelem není poskytnout návod, ale ukázat možnosti různého zpracování potravin. Časy příprav jsou pouze přibližné, závisí na množství, druhu a kvalitě použitých substancí, standardně se však pohybují v jednotkách až desítkách minut. Množství zpracovávaných potravin volte tak, aby nedošlo při jejich zpracování k překročení maximálního obsahu nádoby. Dodržujte předepsané množství surovin a časy, uvedené v receptech.

- 1) V nádobě je možné najednou vařit mražené maso nebo zeleninu s čerstvým masem nebo zeleninou. Mražené suroviny se nerozvaří. Všechny suroviny mohou být ve zcela zmrzlém stavu, dbejte však na to, aby koření bylo stejnou měrou rozloženo na všech surovinách.
- 2) Spotřebič je vhodný pro vaření tradičních pokrmů, jako jsou polévky, guláše, jídla o jednom chodu, dušená a pečená masa, dušená zelenina, brambory vařené v celku, zelí, kompoty, jídla z hub a mnoho jiných. Po nějaké době používání spotřebiče budete používat vlastní časy, získané zkušenostmi a praktickým vařením.
- 3) Zeleninu jako například mrkev, cibuli, tuřín atd. krájejte na dostatečně malé kousky, protože se připravují déle než maso.
- 4) Suroviny krájejte na rozměrově shodnou velikost, aby se připravovaly rovnoměrně.

- 5) Tuk (olej, máslo, sádlo) nemusíte vůbec používat (pouze olej na potření nádoby před pečením) zvláště když chcete, aby bylo jídlo dietní. Pokud se bez tuku neobejdete, pak stačí 2 – 3 lžíce oleje podle počtu porcí, které připravujete⁶) Mléčné výrobky jako například smetanu, kyselou smetanu nebo jogurt, je třeba přidat až ke konci přípravy, aby se zabránilo sražení pokrmu.
- 7) Mraženou zeleninu, například hrášek, nechte rozmrazit a přidejte ji na poslední půlhodinu až hodinu přípravy. Zelenina si tak zachová barvu a strukturu. Zároveň nedojde k přílišnému ochlazení směsi v nádobě.
- 8) Při používání teplých přísad se příprava urychlí.

Doporučení

- Používejte ochranné pracovní pomůcky (např. ochranné rukavice=chňapky, utěrku).
- Občas potraviny promíchejte, aby se zabránilo jejich spleení.
- Pokud vaříte po delší dobu, zkontrolujte, že se potraviny nevysouší nebo nepálí.
- Během přípravy zvedejte víko co nejméně často, protože přitom uniká teplo a odpařují se tekutiny. Podle toho, jak často a na jak dlouho jste víko zvedli, bude třeba prodloužit dobu vaření.
- Před konzumací zkontrolujte dostatečné tepelné zpracování pokrmu. Pokud připravované pokrmy nejsou dostatečně uvařené/upečené, v přípravě pokračujte.
- Při pečení masa mějte na paměti, že různé druhy masa obsahují různé množství vody a tuku, proto podlévejte vodou dle potřeby. Pokud maso hodně podléváte, jenom je dusíte!
- Nikdy nenechávejte hotové pokrmy v zapnutém spotřebiči po dobu delší, než je nezbytně nutné (cca 2 hodiny). Pokrm by se mohl začít kazit.
- Na vůně/pachy, páru a kouř, vznikající během přípravy potravin, mohou citlivě reagovat domácí zvířata (např. exotičtí ptáci). Z tohoto důvodu doporučujeme přípravu potravin provádět v jiné místnosti.

IV. ŘEŠENÍ PROBLÉMU

PROBLÉM	PŘÍČINA	ŘEŠENÍ
Spotřebič nefunguje	Není připojeno napájení	Zkontrolujte napájecí přívod, vidlici a el. zásuvku
	Spínač A1 je poloze „0“	Přepněte spínač do polohy „I“
	Bezpečnostní spínač A3 není sepnutý	Zkontrolujte, případně opravte umístění víka na nádobě (resp. nasunutí otvoru v držadle na spínací výstupek podstavce)
Po okraji nádoby uniká velké množství páry	Otvory pro odvod páry A6 ve víku jsou ucpané (např. zbytky potravin)	Zkontrolujte průchodnost otvorů, případně pomocí vhodného nástroje (např. špejle) otvory vyčistěte (tj. zprůchodněte) viz. Údržba
	Víko A bylo poškozené (např. pádem na zem)	Kontaktujte servisní oddělení

PROBLÉM	PŘÍČINA	ŘEŠENÍ
Spotřebič vydává nepříjemný zápach	Na topné ploše A4 (tj. vnitřní straně víka) jsou nečistoty	Zkontrolujte, případně očistěte topnou plochu (tj. vnitřní stranu víka)

V. ÚDRŽBA (obr. 15 - 17)

Před každou údržbou spotřebič odpojte vytažením vidlice napájecího přívodu z el. zásuvky! **Spotřebič čistěte až po jeho vyhladnutí! Čištění provádějte pravidelně po každém použití!** Nepoužívejte drsné a agresivní čisticí prostředky (např. ostré předměty, škrabky, chemická rozpouštědla, ředidla, žíravé prostředky na čištění trub nebo jiná rozpouštědla)! **Víko čistěte pouze otíráním měkkým vlhkým hadříkem s přídavkem saponátu. Dbejte na to, aby se do vnitřních částí nedostala voda!** Všechny ostatní dílce (tj. nádobu **B** a podstavec **C**) umyjte v horké vodě s čisticím prostředkem, následně opláchněte čistou vodou a nechte dokonale uschnout. Výlisky z plastu nikdy nesušte nad zdrojem tepla (např. kamna, el./plynový sporák). Pokud se znečistí napájecí přívod, otřete jej vlhkým hadříkem. Normální je, že v průběhu času se barva povrchů mění. Tato změna, ale žádným způsobem nemění vlastnosti povrchu a není důvodem k reklamaci spotřebiče!

POZOR

Dbejte na to, aby dosedací plochy nádoby a na topné plochy víka byly čisté a funkční.

Uložení

Před uložením se ujistěte, že spotřebič a všechny jeho součásti chladné. Spotřebič skladujte na bezpečném a suchém místě, mimo dosah dětí a nesvéprávných osob.

VI. EKOLOGIE



Pokud to rozměry dovolují, jsou na všech kusech vytištěny znaky materiálů použitých na výrobu balení, komponentů a příslušenství, jakož i jejich recyklace. Uvedené symboly na výrobku nebo v průvodní dokumentaci znamenají, že použité elektrické nebo elektronické výrobky nesmí být likvidovány společně s komunálním odpadem. Za účelem jejich správné likvidace je odevzdejte na k tomu určených sběrných místech, kde budou přijaty zdarma. Správnou likvidací tohoto produktu pomůžete zachovat cenné přírodní zdroje a napomáháte prevenci potenciálních negativních dopadů na životní prostředí a lidské zdraví, což by mohly být důsledky nesprávné likvidace odpadů. Další podrobnosti si vyžádejte od místního úřadu nebo nejbližšího sběrného místa (viz www.elektrovin.cz). Při nesprávné likvidaci tohoto druhu odpadu mohou být v souladu s národními předpisy uděleny pokuty. Pokud má být spotřebič definitivně vyřazen z provozu, doporučuje se po odpojení napájecího přívodu od el. sítě přívod odříznout, spotřebič tak bude nepoužitelný.

Údržbu rozsáhlejšího charakteru nebo údržbu, která vyžaduje zásah do vnitřních částí spotřebiče, musí provést odborný servis!

Nedodržením pokynů výrobce zaniká právo na záruční opravu!

Případné další informace o spotřebiči a servisní síti získáte na infolince +420 577 055 333 nebo na internetové adrese www.eta.cz.

VII. TECHNICKÁ DATA

Napětí (V)	uvedeno na typovém štítku výrobku
Příkon (W)	uveden na typovém štítku výrobku
Objem nádoby max. (l)	4,3
Hmotnost cca (kg)	3
Spotřebič třídy	I.
Rozměry cca (mm)	352 x 445 x 175

Na výrobek bylo vydáno ES prohlášení o shodě podle zákona č. 22/1997 Sb. v platném znění. Výrobek splňuje požadavky níže uvedených nařízení vlády v platném znění:

- NV č. 17/2003 Sb., kterým se stanoví technické požadavky na elektrická zařízení nízkého napětí (odpovídá Směrnici Rady č. 2006/95/ES v platném znění).
- NV č. 616/2006 Sb., kterým se stanoví technické požadavky na výrobky z hlediska jejich elektromagnetické kompatibility (odpovídá Směrnici Rady č. 2004/108/ES v platném znění).
- NV č. 481/2012 Sb., Nařízení vlády o omezení používání některých nebezpečných látek v elektrických a elektronických zařízeních (odpovídá Směrnici Evropského parlamentu a Rady 2011/65/EU v platném znění).

Nepodstatné odchylky od standardního provedení, které nemají vliv na funkci výrobku, si výrobce vyhrazuje.

HOT – Horké

DO NOT COVER – Nezakrývat

CAUTION: BE CAREFUL OF STEAM – POZOR: nebezpečí opaření

HOUSEHOLD USE ONLY – Pouze pro použití v domácnosti

DO NOT IMMERSE IN WATER OR OTHER LIQUIDS – Neponořovat do vody nebo jiných tekutin.

TO AVOID DANGER OF SUFFOCATION, KEEP THIS PLASTIC BAG AWAY FROM BABIES AND CHILDREN. DO NOT USE THIS BAG IN CRIBS, BEDS, CARRIAGES OR PLAYPENS. THIS BAG IS NOT A TOY.

Nebezpečí udušení. Nepoužívejte tento sáček v kolébkách, postýlkách, kočárcích nebo dětských ohrádkách. PE sáček odkládejte mimo dosah dětí. Sáček není na hraní.

VÝROBCE: ETA a.s., Zelený pruh 95/97, 147 00 Praha 4-Braník, Česká republika.

 UPOZORNĚNÍ



Nedotýkejte se horkých povrchů!

NÁVOD NA OBSLUHU

Vážený zákazník, ďakujeme vám za zakúpenie nášho produktu. Pred uvedením tohto prístroja do prevádzky si veľmi pozorne prečítajte návod na obsluhu a tento návod spolu so záručným listom, pokladničným dokladom a podľa možností i s obalom a vnútorným obsahom obalu dobre uschovajte.

Pečenka je určená na dusenie, zapekanie a pečenie pokrmov. Ľahko pripravíte, polievky, guláš, rôzne druhy mäsa, zeleniny, sladké aj slané nákypy a múčniky. Najideálnejšie je, použitie na pečenie a zapekanie, ale môžete ju tiež využiť pre rozmrazovanie alebo ohrievanie. Spotrebič rovnomerne udržuje optimálnu teplotu v nádobe.

I. BEZPEČNOSTNÉ UPOZORNENIE (obr. 1)

- Inštrukcie v návode považujte za súčasť spotrebiča a odovzdajte ho akémukoľvek ďalšiemu užívateľovi spotrebiča.
- Skontrolujte, či údaj na typovom štítku zodpovedá napätiu vo vašej elektrickej zásuvke.
- Tento spotrebič nesmú používať deti ani osoby so zníženými fyzickými, zmyslovými alebo mentálnymi schopnosťami alebo nedostatkom skúseností a znalostí, a to aj keď sú pod dozorom alebo boli poučené o používaní spotrebiča bezpečným spôsobom a rozumejú prípadným nebezpečenstvám. Čistenie a údržbu veka vykonávanú používateľom nesmú vykonávať deti, a to ani ak sú pod dozorom. Udržujte spotrebič a jeho prívod mimo dosahu detí mladších ako 8 rokov. Deti si so spotrebičom nesmú hrať.
- Pred montážou a demontážou, pred čistením alebo údržbou, spotrebič vypnite a odpojte od el. siete vytiahnutím vidlice napájacieho prívodu z elektrickej zásuvky!
- Ak je napájací prívod tohto spotrebiča poškodený, musí byť prívod nahradený výrobcom, jeho servisným technikom alebo podobne kvalifikovanou osobou, aby sa tak zabránilo vzniku nebezpečnej situácie.
- Vždy odpojte spotrebič od napájania, ak ho nechávate bez dozoru.
- Spotrebič nikdy nepoužívajte, pokiaľ má poškodený napájací prívod alebo vidlicu, pokiaľ nepracuje správne, pokiaľ spadol na zem a poškodil sa alebo spadol do vody. V takých prípadoch zanešte spotrebič do odborného servisu na preverenie jeho bezpečnosti a správnej funkčnosti.
- Ak je spotrebič v činnosti, zabráňte v kontakte s ním domácim zvieratám, rastlinám a hmyzu.
- Po skončení práce a pred každou údržbou spotrebič vždy vypnite a odpojte od elektrickej siete vytiahnutím vidlice napájacieho prívodu z elektrickej zásuvky.

- Vidlicu napájacieho prívodu je nutné pripojiť do správne zapojenej a uzemnenej zásuvky podľa STN!
- **Vidlicu napájacieho prívodu nezasúvajte do el. zásuvky a nevyťahujte z el. zásuvky mokrými rukami a ťahaním za napájací prívod!**
- Výrobok je určený len pre použitie v domácnostiach a pre podobné účely (v obchodoch, kanceláriách a podobných pracoviskách, v hoteloch, motelloch a iných obytných prostrediach, v podnikoch zaisťujúcich nocľah s raňajkami)! Nie je určený pre komerčné použitie!
- Tento spotrebič nie je určený na vonkajšie použitie.
- Nepoužívajte spotrebič na vykurovanie miestnosti! Nepoužívajte spotrebič ako fritézu.
- Na spotrebič neodkladajte žiadne predmety.
- Nepoužívajte tento spotrebič v spojení s programátorom, časovačom alebo akýmkoľvek iným zariadením, ktoré spotrebič automaticky zapína.
- Z hľadiska požiarnej bezpečnosti môže spotrebič pracovať na stole alebo povrchoch podobných stolu pod podmienkou, že v smere hlavného sálania (nad vekom) musí byť dodržaná bezpečnostná vzdialenosť od horľavých predmetov min. **200 mm**, v ostatných smerov min. **100 mm** (neplatí pre smer dolu).
- Spotrebič je vybavený bezpečnostným spínačom, ktorý v prípade odobratia veka z bezpečnostných dôvodov vypne ohrev. **Bez nasadeného veka na nádobu, nemožno spotrebič uviesť do prevádzky!**
- Nepoužívajte bezpečnostný spínač na vypínanie spotrebiča.
- **Odporúčame spotrebič nenechávať v chode bez dozoru a kontrolovať ho po celý čas prípravy potravín!**
- Spotrebič nepoužívajte na iné účely (napr. **na sušenie výrobkov z textilu, obuvi atď**), ako uvádza výrobca.
- **Okrem častí, uvedených v kapitole Údržba, veko nikdy neponárajte do vody ani neumývajte pod prúdom vody!**
- Pred údržbou alebo uložením nechajte spotrebič vychladnúť.
- Nie je prípustné akýmkoľvek spôsobom upravovať povrch spotrebiča (napr. **pomocou samolepiacej tapety, fólie, a pod.**)!
- Nezapínajte spotrebič bez bez vložených substancií v nádobe.
- Používajte kvalitný olej alebo tuk odporúčaný výrobcom na pečenie.
- Pri pečení tučného mäsa alebo údenín dávajte pozor na vystrekujúci tuk.
- Pripravované potraviny sa môžu samy vznietiť. V prípade náhleho vzplanutia pokrmu odpojte spotrebič od elektrickej siete a oheň uhasťe.
- **Po ukončení práce vždy spotrebič vypnite a odpojte od el. siete vyťahnutím vidlice napájacieho prívodu z elektrickej zásuvky.**
- Nikdy nevarťe strukoviny (napr. suché fazule a šošovicu), vždy ich najprv namočte asi na desať hodín do vody (pozrite pokyny na obale).
- Medzi veko a nádobu nekladajtelobal, papier na pečenie ani čokoľvek iné.
- Nepoužívajte nádobu samostatne (napr. **na prípravu potravín na el. / plynovom / indukčnom / halogénovom sporáku alebo na otvorenom ohni alebo mikrovlnnej**).
- Nádoba s nepriľnavým povrchom „Teflon“ je odolná do teploty max 260 °C.
- Nezapínajte spotrebič bez dostatočného množstva surovín v nádobe na prípravu pokrmu.
- Nádobu nepoužívajte, ak je prasknutá, akokoľvek poškodená alebo na dlhodobé skladovanie potravín (napr. v mrazničke).
- Nenechávajte v nádobe zmrznúť vodu alebo potraviny obsahujúce vodu. Mohlo by dôjsť k poškodeniu nádoby (prasknutiu).

- Neumiestňujte nádobu a veko do blízkosti horľavých látok alebo predmetov, ak sú horúce.
- Neumiestňujte nádobu, ak je horúca, na drevený stôl, lakovanú plochu ani iný druh citlivého povrchu, ktorý sa môže teplom poškodiť.
- Na miešanie a naberanie pokrmov používajte kuchynské náčinie z plastu alebo z dreva, pretože kovové náčinie by mohlo poškodiť povrch vnútornej nádoby.
- Spotrebič používajte iba v pracovnej polohe na miestach, kde nehrozí jeho prevrhnutie a v dostatočnej vzdialenosti od tepelných zdrojov (napr. **kachle, el./plynový sporák, varič** atď.) a vlhkých povrchov (**drezy, umývadlá** atď.).
- Neumiestňujte spotrebič na nestabilné, krehké a horľavé podklady (napr. sklenené, papierové plastové, drevené – lakované dosky a rôzne tkaniny/obrusy).
- Neukladajte spotrebič v blízkosti predmetov alebo pod predmety, ktoré sa môžu poškodiť parou, napríklad steny, kuchynské skrinky, príborníky, obrazy, záclony, unikajúca para by ich mohla poškodiť.
- Nepoužívajte spotrebič v prostredí nasýtenom výbušnými alebo horľavými parami.
- Vedenie pary (tj otvory), ktorý je súčasťou veka a ktorý umožňujú únik pary, vždy udržiavajte v čistote. Súčasne pravidelne kontrolujte ich stav, či nie je zablokované (napr. zvyšky potravín), opotrebovaný alebo poškodený.
- V priebehu varenia vystupuje horúca para z vetracích otvorov a povrch hrnca je horúci.
- **Nedotýkajte sa pri varení miest, kde vystupuje horúca para, hrozí nebezpečenstvo popálenia a oparenia.**
- Pri manipulácii s nádobou a vekom používajte ochranné kuchynské rukavice alebo utierku,
- Počas prevádzky nenechávajte na veku hrnca žiadne predmety (napr. ochranné rukavice, utierky), ktoré by mohli spôsobiť zakrytie otvorov na odvod pary.
- Priezor vo veku je vyrobený z tepelne odolného skla. Dbajte na to, aby nedošlo k poškrabaniu povrchu skla.
- Pri zdvíhaní veka buďte opatrní a veko odoberajte vždy smerom od seba.
- Spotrebič neprenášajte v horúcom stave, pri eventuálnom preklopení hrozí nebezpečenstvo úrazu popálením a oparením.
- Na prenášanie spotrebiča používajte držadla!
- Používajte spotrebič iba s napájacím prívodom, ktorý je jeho súčasťou! Ak dôjde k poškodeniu napájacieho prívodu, nikdy ho nevymieňajte za prívod nerovnakého typu.
- Spotrebič je prenosný a je vybavený pohyblivým prívodom s vidlicou, ktorý zabezpečuje dvojpólové odpojenie od el. siete.
- Napájací prívod nesmie byť poškodený ostrými alebo horúcimi predmetmi, otvoreným plameňom a nesmie sa ponoriť do vody.
- Napájací prívod nikdy nekladte na horúce plochy, ani ho nenechávajte visieť cez okraj stola alebo pracovnej dosky. Zavedením alebo zatiahnutím za prívod napr. deťmi môže dôjsť k prevrhnutiu či stiahnutiu spotrebiča a následne k vážnemu zraneniu!
- Pravidelne kontrolujte stav napájacieho prívodu spotrebiča.
- V prípade potreby použitia predlžovacieho prívodu je nutné, aby nebol poškodený.
- Tento spotrebič používajte iba na účel, na ktorý je určený tak, ako je popísané v tomto návode. Spotrebič nikdy nepoužívajte na žiadny iný účel.
- Výrobca nezodpovedá za škody a zranenia spôsobené nesprávnym používaním spotrebiča a príslušenstva (napr. **znehodnotenie potravín, poranenie, popálenie, oparenie, požiar**) a nie je zodpovedný zo záruky za spotrebič v prípade nedodržania vyššie uvedených bezpečnostných upozornení.

II. POPIS SPOTREBIČA (obr. 2)

A — večo

- A1 — spínač 0/I s kontrolným svetlom
- A2 — priezor
- A3 — bezpečnostný spínač
- A4 — vykurovacia plocha

- A5 — rukoväte
- A6 — otvory pre odvod pary
- A7 — napájací prívod

B — nádoba

C — podstavec

- C1 — rukoväte
- C2 — spínací výstupok

III. PRÍPRAVA A POUŽITIE (obr. 3 - 14)

Odstráňte všetok obalový materiál, vyberte spotrebič. Zo spotrebiča odstráňte všetky prípadné príľnavé fólie, nálepky alebo papier. Pred prvým použitím umyte časti, ktoré prídu do styku s potravinami, v teplej vode s prídavkom saponátu, dôkladne opláchnite čistou vodou, vytrite do sucha, prípadne nechajte oschnúť (pozrite ods. **V. ÚDRŽBA**) Teraz je spotrebič pripravený na použitie.

Zostavenie jednotlivých dielcov

- Do podstavca **C** zasunite nádobu **B**.
- Uchopte večo za držadlo **A5** a pokladajte ho na nádobu **B** tak, aby držadlo bolo orientované k výstupku na podstavci **C**. Otvor (tj bezpečnostný spínač **A3**) v spodnej časti držadla sa musí nasunúť na spínací výstupok **C2**.

Opačným postupom všetky diely môžete rozložiť / vybrať (prípadne zložiť).

POZOR

Správne zasunutie veka v pozícii je indikované počuteľným klapnutím.



Umiestnite spotrebič na rovný a suchý povrch (napr. kuchynský stôl), vo výške minimálne 85 cm, mimo dosahu detí a nesvojprávnych osôb (pozrite ods. **I. BEZPEČNOSTNÉ UPOZORNENIA**). Ponechajte voľný priestor na dobrú ventiláciu. Otvory vo véku zaisťujú prúdenie páry pri varení a nesmú sa zakryť ani inak blokovať. Presvedčte sa, že nie je napájací prívod poškodený a že neprechádza cez akékoľvek ostré či horúce plochy. Elektrická zásuvka musí byť prístupná, aby sa v prípade nebezpečenstva spotrebič dal ľahko odpojiť od elektrickej siete.

Do nádoby vložte (např. pomocí odměrky nebo lžice) potřebné ingredience dle příslušného receptu. Celkové množství surovin smí dosahovat maximálně po rysku 4/5 v nádobě. Při přípravě jídla, které během vaření nabývá objemu, naplňte nádobu maximálně po rysku 3/5. Minimální množství vařeného jídla však nesmí být menší, než je indikováno ryskou 1/5. Vhodnou textilií nebo papírovou utěrkou očistěte horní okraj nádoby **B** a případně všechny ostatní části, které se během plnění vnitřní nádoby znečistily potravinou (např. vnější dno). Očistěte také vnitřní horní okraj veka a ujistěte se, že otvory pro odvod pary **A6** sú priechodné.

Pripojte vidlicu napájacieho prívodu **A7** k el. sieti. spínač **A1** prepnite do polohy „I“ (rozsvieti sa červené kontrolné svetlo) a spotrebič sa zapne.

V priebehu prípravy môžete ľahko priezorom vo veku sledovať postup spracovania potravín. Po skončení prípravy potravín prepnite spínač **A1** do polohy „0“ (zhasne červené kontrolné svetlo). Uchopte držadlo a odoberte veko (**POZOR: Horúce veko nikdy neodkladajte spodnou vykurovacou časťou na podložku alebo pracovný stôl, ale položte je vždy obrátene** viď obr. 12). Odpojte veko od elektrickej siete vytiahnutím vidlice napájacieho prívodu **A7** z el. zásuvky. Uvarenú potravinu vyberte vhodným nástrojom.

POZOR

- Pri prvom uvedení do prevádzky sa môže objaviť prípadné krátke, mierne zadymenie, čo nie je na poruchu a dôvodom na reklamáciu spotrebiča.
- Po celý čas prípravy vychádza z otvoru vo veku para a okolo okraja veka môže tekutina aj mierne unikať čo môže byť sprevádzané charakteristickým zvukovým prejavom „syčaním/prskaním“. Tento jav je úplne normálny a nie je dôvodom na reklamáciu spotrebiča.
- **Počas prípravy pokrmov sa nedotýkajte kovových a sklenených povrchov spotrebiča, pretože tieto časti sú HORÚCE!** Obzvlášť dajte pozor na to, aby sa hrnca nedotýkali deti!
- Ak v priebehu varenia potrebujete z akéhokoľvek dôvodu odobrať veko (napr. doplniť / dokoreniť / premiešať potraviny), použite vždy držadlo **A5**.
- Nezapodnite, že veko **A** aj nádoba **B** sú horúce!
- **Na vnútornej ploche veka, môžu zostať zvyšky horúcej vody! Pozor, aby ste sa nezranili (neoparili a nespálili).**
- Spracované potraviny v nádobe nikdy nekrájajte
- V záujme zachovania optimálnych vlastností nepriľnavé vrstvy, nepripravujte potraviny zabalené v pečenie / pergamenovom papiera alebo v alobale.

Nasledujúce typy spracovania považujte za príklady a za inšpiráciu, ich účelom nie je poskytnúť návod, ale ukázať možnosti rôzneho spracovania potravín. Časy príprav (varenia) závisia od množstva, druhu a kvality použitých substancií, štandardne sa však pohybujú v jednotkách až desiatkach minút. Množstvo spracovávaných potravín voľte tak, aby nedošlo pri ich spracovaní k prekročeniu maximálneho obsahu nádoby. Dodržujte predpísané časy uvedené v receptoch.

Odporúčanie

- Odporúčame pri manipulácii používať ochranné pracovné pomôcky (napr. utierku, ochranné rukavice).
- Občas potraviny premiešať, aby sa zabránilo ich zlepeniu.
- Ak varíte po dlhšiu dobu, skontrolujte, že sa potraviny nevysušia alebo nespália.
- Počas varenia zdvíhajte pokrievku čo najmenej, pretože pritom uniká teplo a odparujú sa tekutiny. Podľa toho, ako často a na ako dlho ste pokrievku zdvihli, bude potrebné predĺžiť čas varenia.
- Pred konzumáciou skontrolujte dostatočné tepelné spracovanie pokrmu. Ak pripravované pokrmy nie sú dostatočne uvarené, vo varení pokračujte.
- Pri pečení mäsa je potrebné mať na pamäti, že rôzne druhy mäsa obsahujú rôzne množstvo vody a tuku, preto podlievame vodou podľa potreby. Ak mäso veľa podlievame, jenom je dusíme!
- Nikdy nenechávajte hotové pokrmy v zapnutom spotrebiči po dobu dlhšiu, ako je nevyhnutné (asi 2 hodiny). Pokrm by sa mohlo začať kaziť.
- Na vône/pachy, paru a dym, vznikajúci počas prípravy potravín, môžu citlivo reagovať domáce zvieratá (napr. exotické vtáky). Z tohto dôvodu odporúčame potraviny pripravovať v inej miestnosti.

- 1) V nádobe je možné naraz variť mrazené mäso alebo zeleninu s čerstvým mäsom alebo zeleninou. Mrazené suroviny sa nerozvaria. Všetky suroviny môžu byť v celkom zmrazenom stave, dbajte však na to, aby korenie bolo rovnakou mierou rozložené na všetkých surovinách.
- 2) Spotrebič je vhodný na varenie tradičných pokrmov, ako sú polievky, guláše, jedlá s jedným chodom, ryža, vajcia varené na tvrdo, dusené mäso, dusená zelenina, zemiaky varené v celku, kapusta, kompóty, jedlá z húb a mnoho iných. Po nejakom čase používania spotrebiča budete používať vlastné časy, získané skúsenosťami a praktickým varením.
- 3) Zeleninu, ako napríklad mrkvu, cibuľu, kvaku atď. krájajte na dostatočne malé kúsky, pretože sa pripravujú dlhšie než mäso.
- 4) Suroviny krájajte na rozmerovo zhodnú veľkosť, aby sa pripravovali rovnomerne.
- 5) Tuk (olej, maslo, sadlo) nemusíte vôbec používať (iba olej na potretie keramickej nádoby pred varením) najmä keď chcete, aby bolo jedlo diétne. Ak sa bez tuku nezaobídete, potom stačia 2 – 3 lyžice oleja podľa počtu porcií, ktoré varíte.
- 6) Mliečne výrobky, ako napríklad smotanu, kyslú smotanu alebo jogurt, je potrebné pridať až ku koncu prípravy, aby sa zabránilo zrazeniu.
- 7) Mrazenú zeleninu, napríklad hrášok, nechajte rozmraziť a pridajte ju na poslednú polhodinu až hodinu prípravy. Zelenina si tak zachová farbu a štruktúru. Zároveň nedôjde k prílišnému ochladeniu zmesi v nádobe.
- 8) Pri používaní teplých prísad sa varenie urýchlí.

IV. RIEŠENIE PROBLÉMOV

PROBLÉM	PŘÍČINA	ŘEŠENÍ
Spotrebič nefunguje	Nie je pripojené napájanie	Skontrolujte prívod, vidlicu a el. zásuvku
	Spínač A1 je polohe „0“	Prepnite spínač do polohy „I“
	Bezpečnostný spínač A3 nie je zopnutý	Skontrolujte, prípadne opravte umiestnenie veka na nádobe (resp. nasunutie otvoru v držadle na spínací výstupok podstavca)
Po okraji nádoby uniká veľké množstvo pary	Otvory pre odvod páry A6 vo veku sú upchaté (napr. zvyšky potravín)	Skontrolujte priechodnosť otvorov, prípadne pomocou vhodného nástroja (napr. špajle) otvory vyčistite (tj spriechodní) vid'. údržba
	Veko A bolo poškodené (napr. pádom na zem)	Kontaktujte servisné oddelenie
Spotrebič vydáva nepríjemný zápach	Na vnútornej strane veka A sú nečistoty	Skontrolujte, prípadne očistite vnútornú plochu veka

V. ÚDRŽBA (obr. 15 - 17)

Pred každou údržbou spotrebič odpojte vytiahnutím vidlice napájacieho prívodu z el. zásuvky! **Spotrebič čistite až po jeho vychladnutí! Čistenie vykonávajte pravidelne po každom použití!** Nepoužívajte drsné a agresívne čistiace prostriedky (napr. ostré predmety, škrabky, chemické rozpúšťadlá, riedidlá, žieravé prostriedky na čistenie rúr alebo iné rozpúšťadlá)! **Veko čistite mäkkou vlhkou handričkou s prídavkom saponátu. Dbajte na to, aby sa do vnútorných častí nedostala voda!** Všetky ostatné diely (tj. nádobu **B** a podstavec **C**) umyte v horúcej vode s čistiacim prostriedkom, následne opláchnite čistou vodou a nechajte dokonale uschnúť. Výlisky z plastu nikdy nesušte nad zdrojom tepla (napr. kachle, el./plynový sporák). Pokiaľ sa znečistí napájací prívod, utrite ho vlhkou handričkou. Normálne je, že v priebehu času sa farba povrchov mení. To však nemá na funkciu spotrebiča žiadny vplyv a nie je dôvodom na reklamáciu spotrebiča.

POZOR

Dbajte na to, aby dosadacie plochy boli čisté a funkčné.

Uloženie

Pred uložením sa uistite, že spotrebič a všetky jeho súčasti sú chladné. Spotrebič skladujte na bezpečnom a suchom mieste, mimo dosahu detí a nesvojprávnych osôb.

VI. EKOLÓGIA



Ak to rozmery umožňujú, na všetkých dieloch sú vytlačené znaky materiálov, ktoré sú použité na obalový materiál, komponenty a príslušenstvo, ako aj na ich recyklovanie. Uvedené symboly na výrobku alebo v sprievodnej dokumentácii znamenajú, že použité elektrické alebo elektronické výrobky nesmú byť likvidované spoločne s komunálnym odpadom. Za účelom správnej likvidácie výrobku ho odovzdajte na určených zberných miestach, kde budú prijaté zdarma. Správnou likvidáciou tohto produktu pomôžete zachovať cenné prírodné zdroje a napomáhate prevencii potenciálnych negatívnych dopadov na životné prostredie a ľudské zdravie, čo by mohli byť dôsledky nesprávnej likvidácie odpadov. Ďalšie podrobnosti si vyžiadajte od miestneho úradu alebo najbližšieho zberného miesta (viď www.envidom.sk). Pri nesprávnej likvidácii tohto druhu odpadu môžu byť v súlade s národnými predpismi udelené pokuty. Ak má byť spotrebič definitívne vyradený z činnosti, odporúča sa po jeho odpojení od elektrickej siete odrezať napájací prívod. Spotrebič tak bude nepoužiteľný.

Údržbu rozsiahlejšieho charakteru alebo údržbu, ktorá vyžaduje zásah do vnútorných častí spotrebiča, musí vykonať iba špecializovaný servis! Nedodržaním pokynov výrobcu zaniká právo na záručnú opravu!

Prípadné ďalšie informácie o spotrebiči a servisnej sieti získate na infolinke +420 577 055 333 alebo na internetovej adrese www.eta.sk.

VII. TECHNICKÉ ÚDAJE

Napätie (V)	uvedené na typovom štítku
Príkion (W)	uvedené na typovom štítku
Objem nádoby max. (l)	4,3
Hmotnosť približne (kg)	3
Spotrebič ochrannej triedy	I.
Rozmery (dxhxv), (mm):	352 x 445 x 175

Na výrobok bolo vydané ES vyhlásenie o zhode podľa zákona č. 264/1999 Z.z. v platnom znení. Výrobok spĺňa požiadavky nižšie uvedených nariadení vlády v platnom znení:

- NV č. 308/2004 Z.z., ktorým sa ustanovujú podrobnosti o technických požiadavkách a postupoch posudzovania zhody pre elektrické zariadenia, ktoré sa používajú v určitom rozsahu napätia (zodpovedá Smernici Rady č. 2006/95/ES v platnom znení).
- NV č. 194/2005 Z.z. o podrobnostiach o technických požiadavkách na výrobky z hľadiska elektromagnetickej kompatibility (zodpovedá Smernici Rady č. 2004/108/ES v platnom znení).

Na výrobok bolo vydané vyhlásenie o zhode podľa zákona č. 272/1994 Z.z. o ochrane zdravia ľudí v platnom znení. Výrobok je v súlade s Nariadením Európskeho parlamentu a Rady č. 1935/2004/ES o materiáloch a predmetoch určených pre styk s potravinami.

Výrobca si vyhradzuje nepodstatné zmeny štandardného vyhotovenia, ktoré nemajú vplyv na funkciu výrobku.

HOT – Horúce.

DO NOT COVER – Nezakrývať.

CAUTION: BE CAREFUL OF STEAM – POZOR: nebezpečenstvo oparenia.

HOUSEHOLD USE ONLY — Len na použitie v domácnosti.

DO NOT IMMERSE IN WATER OR OTHER LIQUIDS — Neponárať do vody alebo iných tekutín.

TO AVOID DANGER OF SUFFOCATION, KEEP THIS PLASTIC BAG AWAY FROM BABIES AND CHILDREN. DO NOT USE THIS BAG IN CRIBS, BEDS, CARRIAGES OR PLAYPENS. THIS BAG IS NOT A TOY.

Nebezpečenstvo udusenia. Nepoužívajte toto vrecúško v kolískach, postieľkach, kočíkoch alebo detských ohrádkach. PE vrecko odkladajte mimo dosahu detí. Vrecko nie je na hranie.

VÝROBCA: ETA a.s., Zelený pruh 95/97, 147 00 Praha 4—Braník, Česká republika.

VÝHRADNÝ DOVOZCA PRE SR: ETA—Slovakia, spol. s r.o., Stará Vajnorská 8,
831 04 Bratislava 3.



UPOZORNENIE



Nedotýkajte sa horúcich povrchov!

INSTRUCTIONS FOR USE

Dear customer, thank you for purchasing our product. Prior to putting this appliance into operation, please read these instructions for use carefully and be sure to store these instructions properly, along with the warranty card, receipt and, if possible, also the product packaging and its inner contents.

This appliance is designed for stewing, baking and roasting of meals. You can easily prepare soups, goulash, various kinds of meat, vegetables, sweet and salty puddings and desserts. The most ideal use is for roasting and baking, but the appliance can also be used for defrosting or warming up. The appliance evenly maintains an optimal temperature in the pot.

I. SAFETY WARNINGS (Fig. 1)

- Consider these instructions to be a part of the appliance and provide them to other users of the appliance.
- Check that the voltage on the type label corresponds to the voltage in your electric power socket.
- The power cord plug has to be connected to a properly connected and grounded socket according to national standards!
- This appliance is not intended for use by persons (including children) with reduced physical, sensory or mental capabilities, or lack of experience and knowledge. Keep the appliance and its cord out of the reach of children younger than 8.
- Children must not play with the appliance.
- Before assembly and disassembly, before cleaning or maintenance, turn off the appliance and disconnect it from the mains by pulling the power cord from the power socket!
- Immediately disconnect the appliance from the mains if the power cord is damaged. The power cord must be replaced by the manufacturer, by his service technician, or a qualified person to avoid electric shock or fire hazard.
- Always disconnect the appliance from the mains if it is left unattended.
- Never use the appliance if the power cord or plug is damaged, if it is not working correctly, if it has fallen to the ground and got damaged, or if it has fallen into water. In such cases, take the appliance to a professional service centre to verify its safety and correct function.
- When the appliance is in operation, prevent pets, plants or insects to get in contact with it.

- After finishing work and before cleaning, always switch off the appliance and disconnect it from power supply by taking the power cord connector out of the electric socket.
- **Do not insert the power plug into the electric power socket and do not pull it out of the electric power socket with wet hands or by pulling on the power cord!**
- The product is intended for home use and similar (in shops, offices and similar workplaces, in hotels, motels and other residential environments, in facilities providing accommodation with breakfast). It is not intended for commercial use!
- This appliance is not intended for outdoor use.
- Do not use the appliance for heating of rooms!
- Do not use the appliance as a fryer.
- Do not place any objects on the appliance.
- In terms of fire safety, the appliance complies with **EN 60 335-2-6**. Pursuant to the standard, this is an appliance which could be operated on a table or similar surface provided that a safe distance is observed from the surfaces of flammable materials of at least **200 mm** in the direction of the main heat radiation, i.e. above the lid, and min. **100 mm** in any other direction (except for the downward direction).
- The appliance is equipped with a safety switch which, for safety reasons, turns off the heating if the lid is removed. **The appliance cannot be put back into operation unless the lid is settled properly on the pot!**
- Do not use the safety switch to switch off the appliance!
- The appliance is not intended for operation with an exterior time switch or separate remote control system.
- **Do not leave the appliance running unattended and keep an eye on it throughout the entire food preparation process!**
- Do not use the appliance for purposes other than intended (e.g. **for drying fabric products, shoes, etc.**) by the manufacturer.
- Never immerse the lid in water (not even partially) and never wash it under running water!
- It is not permissible to adjust the surface of the appliance in any way (e.g. by means of **self-adhesive wall-paper, foil, etc.**)!
- Do not turn the appliance on unless ingredients are in the pot.
- Remove packaging from ingredients before use (e.g. **paper, PE bag etc.**).
- Use quality oil or fat recommended for roasting by the manufacturer.
- When roasting fatty meat or sausages, beware of splashes of fat.
- When roasting, there is a risk of spontaneous ignition of the processed food. In case of a sudden flare-up, disconnect the appliance from the mains and extinguish the fire.
- Always turn off and disconnect the appliance from the mains when you have finished working with the appliance by pulling the power cord out of the power socket.
- Never boil legumes (e.g. dry beans and lentils), always soak them in water for about ten hours first (see instructions on the packaging).
- Never insert aluminium foil, baking paper or anything else between the lid and the pot.
- Do not use the pot on its own (e.g. **for preparing meals on an electric/gas/induction/halogen stove or on an open fire**) or in a microwave oven. Non-stick surface pot, “Teflon” is resistant to temperatures of up to 260 °C max.
- Do not turn on the appliance unless there is a sufficient amount of ingredients for the meal preparation in the pot.
- Do not use the pot if it is cracked and do not use it for a long-term storage of food (e.g. in a freezer).
- Do not allow water, or food containing water, to freeze in the pot. It could damage the pot (crack it).

- Do not place the pot or the lid near flammable substances or objects.
- If the pot is hot, do not put it onto a wooden table, varnished surfaces or any other type of sensitive surfaces, which could get damaged by the heat.
- Use plastic or wooden kitchen utensils for stirring and scooping the food as metal utensils could damage the surface of the inner pot.
- Use the appliance in the working position only in places where there is no risk of it being knocked over and at a sufficient distance from sources of heat (e.g. **heaters, electric/gas stoves, cookers**, etc.) and wet surfaces (**kitchen sinks, wash basins**, etc.).
- Do not place the appliance on unstable, fragile or flammable surfaces (e.g. **glass, paper, plastic, wooden-varnished boards and various fabrics/tablecloths**).
- Do not place the appliance near objects or under objects which could get damaged by steam, e.g. walls, kitchen cupboards, sideboards, paintings, or curtains. Leaking steam could damage them.
- **Do not use the appliance in an environment saturated with explosive or flammable steams.**
- The steam line (i.e. openings), which forms a part of the lid and which enables steam to escape, must always be kept clean. At the same time, regularly check its condition to make sure it is not blocked (e.g. by food remains), worn out or damaged.
- While cooking, hot steam is coming out of the openings and the lid surface is hot.
- While cooking, do not touch places where hot steam is coming out as it may cause burns or scalding.
- When handling the hot pot and lid, use protective kitchen gloves or a kitchen towel.
- Do not leave any objects (e.g. **protective gloves, kitchen towels**) on the lid when the appliance is in operation as they could cover the steam escape openings.
- The inspection window in the lid is made of tempered glass. Prevent the glass surface to get scratched.
- Be careful when lifting the lid and always remove it in the direction away from yourself.
- **Do not carry the appliance when it is hot. If by chance it were tipped over, there would be a danger of a burn or scalding injury.**
- Use handles for carrying the appliance!
- The appliance is portable and it is fitted with a flexible power cord with a plug, which ensures a bipolar disconnection from power supply.
- The power cord must not be damaged by sharp or hot objects, or by an open flame, and it must not be immersed in water.
- Never put the power cord on hot surfaces and do not leave it hanging over the edge of a table or worktop. If the cord is brushed against or pulled e.g. by children, the appliance may tip over or be pulled down and it could lead to serious injuries!
- Regularly check the condition of the power cord of the appliance.
- If it is necessary to use an extension cord, then it must not be damaged and it must be in compliance with the relevant standards in force.
- Always turn off and disconnect the appliance from the mains when you have finished working with it by pulling the power cord out of the power socket.
- Allow the appliance to cool down prior to its maintenance or storage.
- Use the appliance only for the purpose it is intended for, pursuant to these instructions for use. Never use the appliance for any other purpose.
- The manufacturer will not be liable for any damage or injuries caused by improper use of the appliance or accessories (e.g. **food deterioration, injury, burns, scalding, or fire**) and the warranty provisions will be void in case of a non-compliance with the above said safety measures.

II. DESCRIPTION OF THE APPLIANCE (Fig. 2)

A – lid

A1 – 0/I switch with indicator light

A2 – inspection window

A3 – safety switch

A4 – heating surface

A5 – handle

A6 – steam escape opening

A7 – power supply cord

B – pot

C – base

C1 – handles

C2 – switch projection

III. PREPARATION AND USE (Fig. 3 - 14)

Remove all the packaging material and take out the appliance. Remove any possible adhesion foils, stick-on labels or paper from the appliance. Before the first use, wash the parts that will come in contact with food in hot water with a detergent, rinse them thoroughly with clean water and wipe till dry, or let it dry (see sec. **V. MAINTENANCE**). The appliance is now ready for use.

Assembly of the individual parts

– Insert pot **B** into base **C**.

– Hold the lid by handle **A5** and place the lid on pot **B** so that the handle is oriented towards the projection in base **C**. The opening (i.e. safety switch **A3**) in the bottom part of the holder must slide onto the switch projection **C2**.

Proceed in reverse order to disassemble/remove (or assemble) all the components.

CAUTION

An audible click sound indicates that the lid has been properly inserted in its place.

Place the assembled appliance on a flat, steady, smooth and clean surface at a height of at least 85 cm, out of the reach of children (see sec. **I. SAFETY WARNINGS**). Leave enough space to ensure sufficient ventilation. Make sure that the power supply cord is not damaged and that it is not led underneath the appliance or over any sharp or hot surfaces. The socket must be readily accessible so that the appliance could be easily disconnected from the mains in case of danger.

Put the required ingredients into the pot (e.g. using a measuring cup or a spoon) as per the recipe. The total amount of ingredients must not exceed 4/5 of the pot volume. When preparing food which gains in volume while cooking, fill the pot to no more than 3/5 of its volume. However, the minimum quantity of the processed food must not be less than 1/5 of the pot volume. Clean the edge of pot **B**, as well as any other parts which got dirty during filling, using a suitable cloth or paper towel. Also clean the inner upper edge of the lid and make sure that the steam escape openings **A6** are not blocked.

Connect the power cord plug **A7** to the mains. Move switch **A1** into position "I" (red control light will turn on) and the appliance will switch on.

You can check the food preparation process easily through the inspection window. When the process is complete, move switch **A1** into position “0” (red control light will turn off). Hold the handle and remove the lid (**CAUTION: Never place the bottom heating part of the hot lid onto a mat or work table. Always turn it upside down.** See Fig. 12). Disconnect the lid from the mains by pulling the power cord plug **A7** from the power socket. The dish can be removed by a suitable utensil.

CAUTION

- When the appliance is operated for the first time, a short, mild smoke may appear. This is not a defect and the appliance cannot be subject to a complaint for this reason.
- Throughout the entire time of food preparation, steam is coming out of the openings in the lid and even a small amount of liquid can be leaking around the lid edge, which could be accompanied by a characteristic “hissing/spitting” sound. This is perfectly normal and the appliance cannot be subject to a complaint for this reason.
- **Do not touch the metal and glass surfaces of the appliance during preparation of food, as these parts are HOT!** Pay extra care to ensure that children do not touch the appliance!
- If you need to remove the lid for any reason while cooking (e.g. to add/season/stir the ingredients), always use the handle **A5**.
- Bear in mind that lid **A** and pot **B** are hot!
- **Hot water may remain on the inner part of the lid! Be careful to prevent injuries (scalds or burns).**
- Never cut the processed food in the pot!
- In order to maintain optimal properties of the non-stick layer, do not use the appliance to prepare food wrapped in baking/parchment paper or aluminium foil.

Please consider the following tips for preparing food as examples and inspiration, the purpose of which is not to provide instructions, but to show various possibilities of preparing food. The preparation times are only approximate and depend on the amount, kind and quality of the used ingredients, but standardly they are in minutes or dozens of minutes. Choose such an amount of the processed food to ensure that the maximum volume of the pot is not exceeded during the preparation process. Follow the prescribed amount of ingredients and the times as per the recipes.

- 1) It is possible to cook frozen meat or vegetables with fresh meat or vegetables in the pot at the same time. Frozen ingredients will not get overcooked. All the ingredients can be completely frozen. However, make sure that spices are distributed evenly onto all ingredients.
- 2) The appliance is suitable for cooking traditional meals, such as soups, goulash, single-course meals, stewed or roasted meats, stewed vegetables, jacket potatoes, cabbage, stewed fruit, meals with mushrooms and many others. After some time of using the appliance, you will be using your own cooking times gained from experience and practical cooking.
- 3) Vegetables, such as carrots, onions, turnip, etc. should be cut to sufficiently small pieces as they take longer to prepare than meat.
- 4) Cut the ingredients to pieces of the same size so that they could be cooked evenly.

RECOMMENDATIONS

- Use protective work equipment (e.g. protective gloves = oven gloves, dish towel).
- Stir the ingredients once in a while to prevent them from sticking together.
- If you are cooking for a longer time, check that the ingredients do not get dried out or burnt.
- When cooking, try not to remove the lid too often as it leads to heat escape and liquid evaporation. The cooking time will need to be adjusted depending on how often and for how long the lid was removed.
- Check whether the food has been sufficiently heat processed before consumption. If the food is undercooked, continue cooking.
- When roasting meat, it is necessary to keep in mind that different kinds of meat contain different amount of water and fat, therefore water needs to be added as necessary. If we add a lot of water, the meat is being stewed, rather than roasted!
- If you wish to cook another portion of food in the pot which is heated up, shorten the cooking time.
- Never leave the finished dishes in the appliance which is on for longer than necessary (ca. 2 hours). The food might begin to go bad.
- Pets (e.g. exotic birds) may be responsive to the smell/odour, vapours and smoke arising during the preparation of food. Therefore it is recommended that the food should be prepared in another room.

- 5) You do not have to use fat (oil, butter, lard) at all (only use oil to grease the pot prior to cooking), particularly if you want to prepare diet food. If you cannot do without fat, 2 – 3 spoons of oil are enough, depending on the number of portions you are cooking.
- 6) Dairy products, such as cream, sour cream or yoghurt, need to be added at the end of the preparation process to avoid curdling.
- 7) Let frozen vegetables, such as peas, melt and add them in to cook for the last half an hour or the last hour of preparation. This way, the vegetables will keep their colour and structure. At the same time, the mixture in the pot will not cool down too much.
- 8) The cooking time will be shorter if warm ingredients are used.

IV. TROUBLE SHOOTING

PROBLEM	CAUSE	SOLUTION
The appliance does not work	Power supply not connected	Check the power cord, plug and electric socket
	Switch A1 in position “0”	Move the switch to position “I”
	Safety switch A3 not on	Check, or correct, the position of the lid on the pot (slide the opening in the handle onto the switch projection in the base).

PROBLEM	CAUSE	SOLUTION
Large amount of steam is coming out around the pot edge	Openings A6 in the lid are blocked (e.g. by food remains)	Check passability of the openings; purge (i.e. make passable) the openings using a suitable tool (e.g. with a wooden skewer). See Maintenance.
	Lid A was damaged (e.g. because it has fallen to the ground)	Contact the service department.
An unpleasant smell is coming out of the appliance	Impurities on the inner side of lid A	Check, or clean, the inner side of the lid.

V. MAINTENANCE (Fig. 15 - 17)

Unplug the appliance by pulling the power cord plug from the mains before any maintenance! **Only clean the appliance once it has cooled down! Clean the appliance regularly after every use!** Do not use rough or aggressive detergents (e.g. sharp objects, peelers, chemical solvents, thinning agents, caustic agents for cleaning ovens or other solvents)! **To clean the lid, only wipe it with a soft wet cloth with a detergent. Make sure water does not get into the inner parts of the appliance!** Wash all the other parts (i.e. pot **B** and base **C**) in hot water with a detergent, and then rinse them in clean water and let them dry completely. Never dry plastic mouldings over a heat source (e.g. heater, electric/gas stove). If the power cord is soiled, wipe it with a wet cloth. It is common for the surface colour to change in time. This change, however, does not have any influence on the surface characteristics in any way and it cannot be subject to a complaint under warranty!

CAUTION

Make sure that the bearing surfaces are clean and functional.



Storage

Before storage, make sure that the pot and any of its parts have cooled down. Store the appliance in a safe and dry place, out of the reach of children and incapacitated people.

VI. ENVIRONMENT



If the size of the appliance allows, all the parts contain marking of the materials used for production packaging, components and accessories as well as for recycling. The symbols on the product or in the accompanying documentation mean that the electrical or electronic product used must not be liquidated together with communal waste. To ensure the appropriate liquidation take the used appliance to a collection point where it will be accepted free of charge. Correct liquidation of the product helps to protect valuable natural resources and helps to prevent a potential negative impact on the environment and human health which can be the outcome of inappropriate liquidation of waste.

More details can be obtained from your local authorities or the closest collection point. Inappropriate manipulation of such waste can result in a fine according to the national legislation. If the appliance is to be put out of operation for good, after disconnecting it from power supply we recommend cutting off the power cord and thus it will not be possible to use the appliance again.

Maintenance of a serious nature or maintenance which requires interference with the internal parts of the appliance must be carried out by a professional service centre! By failing to follow the instructions issued by the manufacturer, the right to the warranty service will be invalidated!

VII. TECHNICAL DATA

Voltage (V)	Stated on the product label
Wattage (W)	Stated on the product label
Volume of the bowl (l)	4.3
Weight approx (kg)	3
Protection class of the appliance	I
Size of the product (mm)	352 x 445 x 175

The product has received ES declaration of conformity according to Act as amended.

The product matches the requirements of the below statutory order as amended.

- Committee Regulation No. 2006/95/ES as amended, setting the technical requirements of the electrical appliance as low.
- Committee Regulation No. 2004/108/ES as amended, setting the technical requirements of products in terms of their electromagnetic compatibility

The product is in conformity with the European Parliament and European Committee Regulation No. 1935/2004/ES re. Materials and objects designed for contact with food.

The manufacturer reserves the right for any insignificant deviations from the standard finished product which do not have any effect on the functioning of the product.

HOT. DO NOT COVER. HOUSEHOLD USE ONLY. CAUTION: BE CAREFUL OF STEAM. DO NOT IMMERSE IN WATER OR OTHER LIQUIDS. TO AVOID DANGER OF SUFFOCATION, KEEP THIS PLASTIC BAG AWAY FROM BABIES AND CHILDREN. DO NOT USE THIS BAG IN CRIBS, BEDS, CARRIAGES OR PLAYPENS. THIS BAG IS NOT A TOY.

 NOTICE



Do not touch hot surfaces!

HASZNÁLATI UTASÍTÁS

Kedves Vásárló, köszönjük, hogy ezt a terméket választotta! Mielőtt elkezdí a készüléket használni, kérjük olvassa el nagyon figyelmesen a használati utasítást, majd azt, a garancia levéllel, pénztári bizonylattal és amennyiben lehetséges a csomagolással együtt tegye el biztonságos helyre!

A készülék élelmiszerek dinszteléséhez és sütéséhez ajánlott. Könnyen lehet vele leveseket, pörkölteket, különböző húsokat, zöldségeket, édes, vagy sós süteményeket előkészíteni. A készüléket legjobban dinszteléshez és sütéshez lehet használni, de fagyasztott élelmiszerek kiolvasztásához, vagy melegítéséhez is használható. Az készülék megtartja a legideálisabb hőmérsékletet.

I. BIZTONSÁGI ÓVINTÉZKEDÉSEK (1. ábra)

- Első használat előtt olvassa el figyelmesen a használati utasítást, nézzen meg minden ábrát és tartsa meg a használati utasítást a későbbi használatához! A használati utasítás a készülék tartozéka, úgyhogy bármilyen esetleges következő felhasználónak adja oda azt a készülékkel együtt.
- Ellenőrizze, hogy a címkén lévő tápfeszültség megfelel-e az elektromos konnektorban levő feszültségnek!
- Az elektromos dugót megfelelő konnektorba csatlakoztassa, minden normát betartva!
- Tilos a készüléket olyan személyeknek használnia (beleértve a gyerekeket is), akiknek fizikai, érzékelési vagy szellemi képességeik korlátozottak, valamint olyan személyeknek, akik nem rendelkeznek a készülék használatára vonatkozó gyakorlattal vagy ismeretekkel. Tartsa a készüléket 8 évnél fiatalabb gyermekektől távol!
- A gyermekek nem játszhatnak a készülékkel!
- A készülék szerelése, tisztítása, vagy karbantartása előtt kapcsolja azt ki és húzza ki a tápkábelt az elektromos hálózatról!
- Ha a tápkábel megsérült, azonnal húzza azt ki az elektromos hálózatról! Az áramütés, vagy tűz elkerülésének érdekében csak szakember, vagy a gyártó cserélheti ki a tápkábelt!
- Mindig húzza ki a tápkábelt, ha a készüléket felügyelet nélkül hagyja, illetve szerelés, tisztítás, valamint karbantartás előtt!
- Soha ne használja a készüléket, ha a tápkábel, vagy a hálózati dugó megsérült, ha nem működik megfelelően, vagy ha leesett a földre, ill vízbe! Ezekben az esetekben vigye a készüléket szakszervízbe, a biztonságos és megfelelő működés ellenőrzésének érdekében!
- A készülék működése közben kerülje a készülék és az otthoni állatok, virágok, vagy rovarok közötti kontaktust!

- A munka befejezése után és karbantartás előtt mindig válassza le a készüléket az el.hálózatról a csatlakozó vezeték villásdugója el.dugaszolóaljzattól történő kihúzásával.
- **A hálózati dugót ne dugja be, vagy húzza ki nedves kézzel, vagy a tápkábelen keresztül fogva!**
- Atermék otthoni és hasonló (üzletekben, irodákban és más hasonló munkahelyeken, szállodákban, motelekben és más hasonló helyiségekben, „bed and breakfast” típusú szállodákban) használatra szánt! Nem kereskedelmi használatra!
- A készüléket tilos a szabadban használni!
- Ne használja a készüléket szoba melegítéséhez!
- Ne használja a készüléket, mint frittózt!
- Ne tegyen a készülékre semmilyen tárgyakat!
- A készülék működéséhez tilos külső időzítő kapcsolót, vagy távvezérlő rendszert használni.
- Tűzvédelmi szempontból a szendvicssütő a **EN 60 335-2-6** sz. szabványnak felel meg. A készüléket lehet asztalon, vagy hasonló felületen használni, de a fedele fölött szükséges a gyúlékony tárgyaktól legalább **200 mm** távolságot hagyni, más irányban pedig legalább **100 mm** (nem tartozik bele a lefele irány).
- A készülék biztonsági kapcsolóval van felszerelve, amely a fedél nélküli működés esetén kikapcsolja a melegítést. **A fedél megfelelő elhelyezése nélkül nem lehet a készüléket bekapcsolni!**
- Ne használja a biztonsági kapcsolót a készülék kikapcsolásához!
- **Ne hagyja a készüléket működés közben felügyelet nélkül és ellenőrizze azt az élelmiszerek teljes elkészítése alatt!**
- Ne használja a készüléket más célokra (például ruha, cipő, stb. szárításához), mint az a gyártó által ajánlott!
- **A fedelet soha ne merítse vízbe (részben sem) és ne tisztítsa azt folyó víz alatt!**
- Nem szabad semmilyen módon módosítani a felületet (pl. fóliával, tapétával befedni, stb.)!
- Ne kapcsolja be a készüléket ha az üres!
- Használat előtt távolítsa el az élelmiszerekről az esetleges csomagolásokat (pl. **papír, PE zacskó**, stb.)!
- Használjon minőségi, gyártó által ajánlott olajat, vagy zsírt!
- Zsíros hús sütésénél figyeljen a fröcsögésre!
- Lehetséges, hogy az élelmiszerek a sütésnél meggyulladnak. Ebben az esetben húzza ki a készüléket az elektromos hálózatról és oltsa el a tüzet!
- Használat után kapcsolja ki a készüléket és húzza azt ki az elektromos hálózatról!
- A készülékben nem szabad hüvelyeseket főzni (pl. száraz bab és lencse), főzés előtt mindig áztassa be azokat a vízbe, legalább 10 órára!
- A fedél és az edény közé soha ne tegyen alumínium fóliát, sütő papírt, vagy valami más!
- Ne használja az edényt egyedül (pl. **a tűzhelyen, vagy nyílt lángon**)! Az edényt teflonos tapadásmentes felülettel max. 260 °C-ig lehet használni!
- Ne kapcsolja be a készüléket elegendő élelmiszer mennyiség nélkül!
- Ne használja az edényt, ha az megsérült, valamint tartós élelmiszerek tárolásához (pl. fagyasztoóban)!
- Ne fagyasszon le az edényben vizet, vagy vizet tartalmazó élelmiszereket! Ellenkező esetben az edény megsérülhet (megrepedhet).
- Ne tegye a forró edényt, vagy fedelet gyúlékony anyagok, vagy tárgyak közelébe!
- Ne tegye a forró edényt fa asztalra, festett, vagy más érzékeny felületre, amely a meleg miatt megsérülhet!
- Csak műanyag, vagy fa konyhai eszközöket használjon, mert a fémes konyhai eszközök miatt megsérülhet az edény belső felülete!

- A készüléket csak a megfelelő pozícióban használja, olyan helyeken, ahol nem esik le és elegendő a távolság a hőforrásoktól (pl. **kályha, tűzhely**, stb.) és a nedves felületektől (**mosdókagyló, kád**, stb.)!
- Ne tegye a készüléket nem stabil, törékeny, vagy gyúlékony felületekre (pl. üveg, papír, műanyag, fa-festett felületekre és különböző ruhákra/terítőkre)!
- Ne tegye a készüléket olyan tárgyak közelébe, vagy alá, amelyek gőz hatására megsérülhetnek, például a falak, konyhai szekrények, képek, függönyök közelébe!
- Ne használja a készüléket robbanás veszélyes helyeken!
- A fedélben lévő szellőző lyukakat mindig tartsa tisztán! Rendszeresen ellenőrizze ezek állapotát, hogy nincsenek-e eltömődve (pl. élelmiszer maradékokkal)!
- Főzés közben az edényből forró gőz megy ki és fedél felülete meleg.
- Főzés közben ne érintse meg azokat a helyeket, ahol kimegy a gőz, mert az égési sérülést okozhat!
- Használjon védő kesztyűt, vagy ruhát, ha szeretné az edény fedelét levenni, vagy az edényt arrébb rakni!
- Működés közben ne hagyjon a fedelen semmilyen tárgyat (pl. **védő kesztyűt, vagy ruhát**), amelyek letakarhatják a szellőző nyílásokat.
- Figyeljen arra, hogy az üveg ne karcolja meg!
- Legyen óvatos a fedél felemelésénél!
- Ne vigye a készüléket meleg állapotában, mert az égési sérülést okozhat!
- A készülék áthelyezésénél használja a fogantyút!
- A készülék mozgatható és fel van szerelve mozgatható tápkábelrel is.
- Ne sértse meg a tápkábelt éles, vagy forró tárgyakkal, nyílt lánggal és ne merítse azt vízbe!
- A tápkábelt soha ne tegye meleg felületre és ne hagyja, hogy az lelógjon az asztalról, vagy munkalapról! Ellenkező esetben a készülék leeshet és személyi sérülést okozhat!
- Rendszeresen ellenőrizze a tápkábel állapotát!
- Ha szükséges hosszabbítót használni, figyeljen arra, hogy az ne legyen megsérülve és hogy megfelel-e minden szabványnak!
- Használat után kapcsolja ki a készüléket és húzza azt ki az elektromos hálózathoz!
- Karbantartás, vagy tárolás előtt hagyja a készüléket kihűlni.
- Csak a gyártó által javasolt célokra használja a készüléket, és a használati utasítás szerint! Soha ne használja a készüléket más célokra!
- A gyártó nem felelős semmilyen kárért, amely a nem megfelelő használat miatt történik (pl. **élelmiszerek értékcsökkenése, sérülés**, tűz) és nem felelős a garanciáért, ha nem tartja be a fenti biztonsági óvintézkedéseket!

II. KÉSZÜLÉK LEÍRÁSA (2. ábra)

A – fedél

A1 – kapcsoló 0/I fényjelzővel

A2 – ablak

A3 – biztonsági kapcsoló

A4 – fűtő felület

A5 – fogantyú

A6 – szellőző nyílások

A7 – tápkábel

B – edény

C – állvány

C1 – fogantyú

C2 – kapcsoló kiállítás

III. ELŐKÉSZÍTÉS A HASZNÁLATRA (3. - 14. ábrák)

Vegyen le minden csomagoló anyagot, vegye ki a készüléket! Távolítson el minden fóliát, matricát, vagy papírt! Első használat előtt tisztítsa meg enyhén tisztítószeres meleg vízben azokat a részeket, amelyek érintkezni fognak az élelmiszerekkel, majd rendszeren öblítse le azokat tiszta vízzel és hagyja megszáradni (lásza a **V. KARBANTARTÁS**). A készülék készen áll a használatra.

Részek összeszerelése

- Az állványba **C** tegye be az edényt **B**.
- Fogja meg a fogantyút **A5** és tegye rá azt az edényre **B** úgy, hogy a fogantyú **C** az állványon lévő kiállás felé nézzen. A fogantyú alsó oldalán lévő lyukat (azaz a biztonsági kapcsolót **A3**) tegye a kapcsoló kiállásra **C2**.

Fordított sorrendben lehet majd a készüléket szétszerelni.

FIGYELEM

A fedél megfelelő elhelyezése után hallani fog egy kattanást.



Tegye a készüléket a kiválasztott egyenes, stabil és tiszta felületre, maximum 85 cm magasságra, gyermekek és alkalmatlan személyektől távol (lásza **I. BIZTONSÁGI ÖVINTÉZKEDÉSEK**). Hagyjon megfelelő helyet a szellőzésre! Ellenőrizze, hogy a tápkábel nem sérült-e, hogy nem fekszik-e a készülék alatt, vagy éles, valamint forró tárgyak közelében. Az elektromos konnektor könnyen elérhető kell, hogy legyen annak érdekében, ha bármilyen veszély lép fel könnyen ki lehessen húzni.

Az edénybe tegye be (mérő kanál, vagy sima kanál segítségével) a szükséges hozzávalókat és öntse bele a recept szerint. Az élelmiszer mennyisége az edény kapacitását maximum 4/5-ig érheti el. Olyan élelmiszer, amely főzés közben a kapacitását növeli, maximum 3/5-ig érheti el az edény kapacitását. A főzött étel minimális mennyisége az edény kapacitásának 1/5 –ét kell hogy elérje. Megfelelő törlővel törölje le az edény **B** felső oldalát és minden részét, amely koszos lett az élelmiszertől. Tisztítsa meg a fedél belső oldalát és ellenőrizze, hogy a szellőző nyílások **A6** tiszták-e.

Dugja be a tápkábel dugóját **A7** az elektromos hálózatba. Az **A1**-es kapcsolót kapcsolja „I” pozícióba (a piros fényjelző világítani fog) és a készülék bekapcsol. Főzés közben nézheti az ablakon keresztül a főzési folyamatot. Az étel elkészítése után kapcsolja az **A1**-es kapcsolót „0” pozícióba (a piros fényjelző kikapcsol). Fogja meg a fogantyút és vegye le a fedelet. (**FIGYELEM: A meleg fedél alsó fűtő részét soha ne tegye rá az asztalra, vagy más felületre, mindig fordítsa azt meg.** Lásza 12. ábra). Húzza ki a tápkábelt az elektromos hálózatból. Az elkészült élelmiszert a megfelelő eszközzel vegye ki.



FIGYELEM

- Első használatnál előfordulhat rövid, enyhe füst, ami nem jelenti a készülék károsodását és nem jelent okot a reklamációra.
- Az élelmiszer egész elkészítési folyamata közben gőz áramlik ki és az edény oldalán víz jelenhet meg, amely az edényre folyhat, miközben sziszegő hangot lehet hallani. Ez teljesen normális és nem jelent okot reklamációra.
- **Étel készítése közben ne érintse meg a készüléket, mert minden része forró! Főleg figyeljen a gyerekekre, hogy ne érintsék meg a készüléket működés közben.**
- Ha szeretné főzés közben a fedelet leszedni (pl. hozzáadni fűszert, vizet, stb.), mindig fogja meg az **A5**-os fogantyút.
- Ne felejtse, hogy az edény **B** és fedél **A** forró!
- **A fedél belső oldalán maradhat forró víz! Figyeljen oda erre az égési sérülés elkerülése érdekében.**
- A feldolgozandó élelmiszert soha ne az edényben vágja fel!
- Ne használjon sütő papírt, vagy alumínium fóliát, ellenkező esetben a tapadásmentes felület károsodását okozhatja.

A következő tippeket inspirációnak ajánljuk, ez nem használati utasítás. Az elkészítési idők csak körülbelüliek, az élelmiszer mennyiségtől, típustól és minőségtől függenek, de legtöbb esetben percekben mozognak.

Az élelmiszer mennyiségét úgy kell kiválasztani, hogy ne lépje túl az edény maximális kapacitását. Tartsa be az előírt élelmiszer mennyiséget és az elkészítési időket, amelyek a receptekben találhatóak.

JAVASLATOK



- Használjon védő eszközöket (védő kesztyűt, konyhai ruhát).
- Néha keverje meg az élelmiszert, hogy az ne ragadjon össze.
- Ha hosszabb ideig főzi az élelmiszert, figyeljen arra, hogy az ne fusson ki, vagy ne égjen meg.
- Főzés közben a fedelet a lehetséges legkevesebbszer emelje fel, annak érdekében, hogy ne menjen ki a meleg és gőz. Ha többször felemeli a fedelet, a főzés ideje hosszabb lesz.
- Fogyasztás előtt ellenőrizze az élelmiszer feldolgozását. Ha az étel nem készült el, folytassa a főzést.
- Hús sütése közben ne felejtse, hogy különböző húsok különböző víz, vagy zsír mennyiséget tartalmaznak, ezért használjon vizet szükség szerint. Sok víz használata a dinsztelést jelenti!
- Ha meleg edényben kezdi el a következő ételt elkészíteni, a főzési idő rövidebb lesz.
- Soha ne hagyja az elkészült ételt a bekapcsolt készülékben hosszabb, mint a szükséges ideig (kb. 2 óra). Az élelmiszer tönk्रे mehet.
- A szagokra, gőzre, vagy füstre az otthoni állatok érzékenyek lehetnek (pl. exotikus madarak). Ezért javasoljuk, hogy a készüléket más szobában használja.

- 1) Az edényben együtt lehet főzni a fagyasztott húst, vagy zöldséget és a friss húst, vagy zöldséget. A fagyasztott élelmiszert nem lehet túlfőzni. Minden élelmiszert lehet fagyasztott állapotban főzni, de ilyenkor figyeljen arra, hogy az élelmiszer egész felületén legyen fűszer.
- 2) A készülékben lehet tradicionális ételeket főzni, mint például a levesek, pörköltök, dinsztelt élelmiszerek, krumpli, káposzta, gomba, kompót, stb. Néhány használat után tudni fogja, hogy milyen ételt mennyi ideig kell főzni.
- 3) A zöldséget, mint például a sárgarépa, hagyma, fehér répa, stb. vágja kisebb darabokra, mert az elkészítési idejük hosszabb, mint a hús esetén.
- 4) Minden élelmiszert vágjon ugyanakkora darabokra, hogy egyenletesen főjenek.
- 5) Zsírt (olaj, vaj, zsír) nem kell használni (csak enyhén rákenni az edényre főzés előtt), ha szeretné, hogy az étel diétás legyen. Ha szeretne használni zsírt, elegendő mennyiség 2 – 3 kanál olaj, porció mennyiség szerint.
- 6) Tejes hozzávalókat, mint például a tejszín, tejföl, vagy a joghurt csak a főzés végen adja hozzá.
- 7) Fagyasztott zöldséget, mint például a borsó, hagyja kiolvadni és a főzés befejezése előtt fél, vagy egy órával tegye hozzá az ételhez. A zöldség így megtartja a színét és struktúráját.
- 8) Meleg hozzávalók használata esetén a főzési idő rövidebb lehet.

IV. HIBAELHÁRÍTÁS

PROBLÉMA	OK	MEGOLDÁS
Készülék nem működik	Nincs csatlakoztatva a hálózathoz	Ellenőrizze az elektromos csatlakozást.
	A1 kapcsoló „0” pozícióban van	Kapcsolja be a kapcsolót „I” pozícióba.
	Biztonsági kapcsoló A3 nincs bekapcsolva	Ellenőrizze a fedél elhelyezését.
Edény oldalán sok mennyiségű gőz áramlik ki	A6 nyílások be vannak dugulva (pl. élelmiszer maradványokkal)	Ellenőrizze a szellőző nyílásokat, esetleg megfelelő eszköz használatával tisztítsa azokat meg.
	A fedél A megsérült (pl. leesés miatt)	Forduljon a szakszervizhez.
A készülék kellemetlen szagot bocsát ki	A fedél belső oldalán szennyeződések találhatók	Ellenőrizze, esetleg tisztítsa meg a fedél belső oldalát.

V. KARBANTARTÁS (15. – 17. ábrák)

Minden karbantartás előtt húzza ki a tápkábelt az elektromos hálózathoz! **Tisztítás előtt hagyja a készüléket kihűlni! Tisztítsa ki a készüléket minden használat után!** Ne használjon semmilyen agresszív tisztítószeret (éles tárgyakat, higítókat, benzint, stb.)! A fedelet puha nedves, enyhén tisztítószeres ruhával törölje le. Figyeljen arra, hogy a készülék belső részeibe ne menjen bele a víz! A készülék minden más részét (edény **B**, állvány **C**) mossa el forró, tisztítószeres vízben, öblítse le tiszta vízzel és hagyja megszáradni.

A műanyag részeket soha ne szárítsa hőforrásnál (kályha, tűzhely). A tápkábelt nedves ruhával törölje le. Normális, hogy idővel a készülék elszíneződik. Ez a változás nem jelenti a készülék meghibásodását és nem jelent okot a készülék reklamációjára! Ha a készüléket végérvényesen ki akarja vonni a használatból, vágja el az erőátviteli kábelt, amivel végleg használhatatlanná teszi.

FIGYELEM

Figyeljen arra, hogy minden felület tiszta és működőképes legyen.



Tárolás

Tárolás előtt győződjön meg arról, hogy a készülék kihűlt-e. Tárolja a készüléket biztonságos és száraz helyen, gyermekek és magatehetetlen személyektől távol.

VI. KÖRNYEZETVÉDELEM



Amennyiben annak méretei megengedik, minden darabon feltüntetésre kerülnek nyomtatásban a csomagoláshoz, alkatrészekhez és tartozékokhoz felhasznált anyagok, valamint az újrahasznosításukra vonatkozó információk. A feltüntetett szimbólumok a terméken vagy a kísérő dokumentáción azt jelentik, hogy a használt elektromos vagy elektronikus termékek nem semmisíthetők meg a háztartási hulladékkal együtt. A termék helyes megsemmisítése érdekében a használni már nem kívánt készüléket adja le az arra kijelölt gyűjtőtelepen, ahol bevételük térítésmentes. A termék előírás szerű megsemmisítésével segíti megőrizni az értékes természeti forrásokat, valamint segít kiküszöbölni a hulladékok helytelen megsemmisítéséből esetlegesen eredő negatív környezeti és egészségügyi hatásokat. További részletes információkat a helyi önkormányzati hivatalban, vagy a legközelebbi hulladékgyűjtő telepen kérhet. A hulladékot helytelenül megsemmisítő felhasználóra a nemzeti jogszabályozással összhangban büntetés róható ki. Ha a készüléket végérvényesen ki akarja vonni a használatból, vágja el az erőátviteli kábelt, amivel végleg használhatatlanná teszi.

A készülék elektromos részeibe való beavatkozást igénylő alkatrészcseréket kizárólag szakszerviz végezhet! A gyártói utasítások figyelmen kívül hagyása a garanciális javításra való jogosultság megszűnését vonja maga után.

VII. MŰSZAKI ADATOK

Feszültség (V)	típuscímkén feltüntetve
Teljesítményfelvétel (W)	típuscímkén feltüntetve
Úrtérfogat (l)	4,3
Súly (kg) kb.	3
A készülék érintésvédelmi osztálya	I.
Termék méretei (mm)	352 x 445 x 175

A termék EK megfelelőségi tanúsítvánnyal rendelkezik. Elektromágneses kompatibilitás szempontjából a termék megfelel a termékekkel szemben támasztott műszaki követelményekről szóló 2004/108/EK sz. európai tanácsi irányelvnek, elektromos biztonság szempontjából pedig a 2006/95/EK sz. európai tanácsi irányelvnek.

A termék összhangban van az élelmiszerekkel rendeltetésszerűen érintkezésbe kerülő anyagokról és tárgyokról szóló 1935/2004/EK sz. európai parlamenti és tanácsi rendelettel.

A gyártó fenntartja magának a jogot a standard kivittel szembeni lényegtelen, a termék működését nem befolyásoló eltérések alkalmazására.

HOT – Forró.

DO NOT COVER – Nem szabad letakarni.

CAUTION: BE CAREFUL OF STEAM – VIGYÁZAT: Legyen óvatos a gőz.

HOUSEHOLD USE ONLY – Kizárólag háztartási használatra alkalmas.

DO NOT IMMERSE IN WATER OR OTHER LIQUIDS – Ne merítse vízbe vagy más folyadékba.

TO AVOID DANGER OF SUFFOCATION, KEEP THIS PLASTIC BAG AWAY FROM BABIES AND CHILDREN. DO NOT USE THIS BAG IN CRIBS, BEDS, CARRIAGES OR PLAYPENS. THIS BAG IS NOT A TOY.

Fulladásveszély. Ne használja ezt a zacskót bölcsőkben, kiságyakban, babakocsikban, vagy gyerek járókákban. Tartsa a PE zacskót gyermekek részére nem hozzáférhető helyen. A zacskó nem játékszer.

Gyártja: ETA a.s., Zelený pruh 95/97, 147 00, Praha 4, Cseh Köztársaság.



FIGYELMEZTETÉS



Ne érintse meg a forró felületeket!

INSTRUKCJA OBSŁUGI

Szanowny kliencie, dziękujemy za zakupienie naszego produktu. Przed użyciem urządzenia bardzo uważnie przeczytaj instrukcję obsługi. Instrukcję obsługi wraz z kartą gwarancyjną, paragonem i, jeśli to możliwe, opakowaniem z zawartością schowaj w bezpiecznym miejscu.

Urządzenie przeznaczone jest do duszenia, smażenia i pieczenia. Łatwo można przygotować zupę, gulasz, róże rodzaje mięsa, warzywa, słodkie, pikantne ciasta i wypieki. Najbardziej idealne jest użycie naczynia do gotowania i pieczenia, ale może być również stosowane w celu odmrażania lub ogrzewania. Naczynie równomiernie utrzymuje optymalną temperaturę.

I. OSTRZEŻENIA DOTYCZĄCE BEZPIECZEŃSTWA (rys. 1)

- Wskazówki podane w instrukcji należy uważać za część urządzenia i przekazać dalszemu użytkownikowi urządzenia.
- To urządzenie nie powinno być używane przez osoby (w tym przez dzieci), których zdolności fizyczne, sensoryczne lub umysłowe są ograniczone, ani przez osoby nie posiadające odpowiedniego doświadczenia lub wiedzy, Urządzenie i jego przewód przechowywać z w miejscu niedostępnym dla dzieci w wieku poniżej 8 lat.
- Dzieci nie powinny bawić się urządzeniem.
- Przed przystąpieniem do montażu i demontażu przed czyszczeniem lub konserwacją, wyłączyć urządzenie i odłączyć od zasilania przez wyciągnięcie wtyczki z gniazdka sieciowego!
- Podczas pracy urządzenia należy zapobiegać, aby zwierzęta i owady nie miały dostępu do urządzenia.
- Jeśli przewód zasilający urządzenia jest uszkodzony, należy natychmiast odłączyć urządzenie od zasilania. Przewód musi być wymieniony przez producenta, autoryzowany serwis lub wykwalifikowaną osobę, w celu uniknięcia porażenia prądem elektrycznym lub pożaru.
- Zawsze należy odłączyć urządzenie od zasilania, gdy jest pozostawione bez nadzoru.
- Nigdy nie używaj urządzenia, jeżeli uszkodzony jest przewód zasilania, wtyczka lub urządzenie nie pracuje właściwie, upadło na ziemię i jest uszkodzone. W takich przypadkach zanieś urządzenie do serwisu w celu sprawdzenia jego bezpieczeństwa i właściwego działania.
- Po pracy i przed każdą konserwacją, należy urządzenie wyłączyć i odłączyć od sieci, wyciągając wtyczkę z gniazdka.

- Sprawdzić, czy dane na tabliczce znamionowej odpowiadają napięciu w gniazdku elektrycznym.
- Wtyczka zasilania musi być podłączona do prawidłowo podłączonego i uziemionego gniazdka zasilającego według normy!
- **Wtyczki przewodu zasilania nie wkładaj do gniazdka elektrycznego i nie wyjmuj mokrymi rękami i nie ciągnij za przewód zasilania!**
- Produkt przeznaczony jest do stosowania w gospodarstwach domowych i podobnych miejscach (sklepy, biura i podobne miejsca pracy, hotele, motele i inne środowiska mieszkalne, w firmach świadczących usługi noclegowe ze śniadaniem)! Nie jest przeznaczone do użytku komercyjnego!
- Urządzenie nie jest przeznaczone do użytku na zewnątrz.
- Nie używaj urządzenia do ogrzewania pomieszczenia!
- Nie należy korzystać z urządzenia, jako z frytkownicy.
- Na urządzenie nie należy umieszczać żadnych przedmiotów.
- Urządzenie nie jest przeznaczone do pracy z zewnętrznym zegarem lub oddzielnym układem sterowania zdalnego.
- Z punktu widzenia bezpieczeństwa pożarowego urządzenie jest zgodne z **EN 60 335-2-6**. W zakresie tej normy chodzi o urządzenie, które można używać na stole lub podobnej powierzchni, pod warunkiem, że kierunek głośności promieniowania, tj. powyżej pokrywy musi być przestrzegana bezpieczna odległość od materiałów łatwopalnych powierzchni **200 mm** oraz we wszystkich innych kierunkach min. **100 mm** (nie obowiązuje w kierunku dna).
- Urządzenie jest wyposażone w wyłącznik bezpieczeństwa, który w przypadku zdjęcia pokrywy ze względów bezpieczeństwa wyłączy ogrzewanie. **Bez prawidłowo zamontowanej pokrywy na naczyniu, a nie można uruchomić urządzenia!**
- Nie należy używać wyłącznika bezpieczeństwa do włączenia urządzenia!
- **Urządzenia nie należy pozostawiać podczas pracy bez nadzoru, sprawdzać przez cały czas przygotowywania posiłków!**
- Nie używać do innych celów (np. **do suszenia wyrobów włókienniczych, obuwia**, itp.) niż zalecane przez producenta.
- **Pokrywy nie wolno zanurzać w wodzie (nawet częściowo) i myć pod bieżącą wodą!**
- W żaden sposób nie wolno modyfikować powierzchni urządzenia (np. **za pomocą tapety, folii** itp.)!
- Nie wolno włączać urządzenia bez włożonych surowców.
- Przed przygotowaniem usunąć opakowania ze żywności (np. **papier, torby PE**, itp.).
- Używać dobrej jakości oleju lub tłuszczu do pieczenia zalecanych przez producenta.
- Podczas pieczenia tłustych mięs i kielbas uważać na wystrzykujący tłuszcz.
- Podczas pieczenia możliwe jest samo zapalenie się przygotowywanego jedzenia.
- W przypadku nagłego pożaru odłączyć urządzenie od sieci elektrycznej i zgasić ogień.
- Po zakończeniu pracy urządzenie należy odłączyć od prądu wyciągając wtyczkę kabla zasilającego z gniazdka elektrycznego.
- Nigdy nie należy gotować roślin strączkowych (np. suchej fasoli, soczewicy), najpierw należy zawsze namoczyć do wody przez około dziesięć godzin (patrz instrukcja na opakowaniu).
- Między pokrywą i naczyniem nie wolno wkładać folii aluminiowej, papieru do pieczenia lub cokolwiek innego
- Nie wolno używać urządzenia bez odpowiedniej ilości surowców w naczyniu do przygotowywania posiłków.

- Nie należy używać samego naczynia (np. **do przygotowania jedzenia na kuchence elektrycznej / gazowej / indukcyjnej / halogenowej lub na otwartym ogniu**) lub w kuchence mikrofalowej. Naczynie z nieprzyczepną powierzchnią „Teflon” jest odporne na temperatury do maks. 260 °C.
- Nie należy używać naczynia, gdy jest uszkodzone lub do długiego przechowywania żywności (np. w zamrażarce).
- Nie zamrażać wody w naczyniu lub potraw zawierających wodę. Może to spowodować uszkodzenie naczynia (pęknięcia).
- Nie stawiać gorącego naczynia i pokrywy w pobliżu łatwopalnych materiałów lub przedmiotów.
- Nie należy umieścić naczynia, gdy jest gorące, na drewnianym biurku, lakierowanej powierzchni lub innego rodzaju delikatnej powierzchni, która przez ciepło może zostać uszkodzona.
- Do mieszania i nabierania jedzenia, użyj naczynia z plastiku lub drewna, ponieważ narzędzia metalowe mogą uszkodzić wewnętrzną powierzchnię naczynia.
- Urządzenie używaj tylko w pozycji roboczej w miejscach, gdzie nie może się przewrócić i z dala od źródeł ciepła (np. **piece, kuchenki elektryczne / gazowe**, itp.) oraz powierzchni mokrych (**zlewy, umywalki**, itp.).
- Nie należy umieszczać urządzenia na niestabilnych, delikatnych i łatwopalnych podkładkach (np. **szkło, papier, płytki z tworzywa sztucznego, lakierowane drzewo i inne tkaniny/obrusy**).
- Nie należy umieszczać urządzenia w pobliżu przedmiotów lub pod obiektami, które mogą zostać uszkodzone przez parę np. ściany, szafki kuchenne, kredensy, obrazy, zasłony, para może je uszkodzić.
- Nie należy używać w środowisku nasyconych par wybuchowych lub łatwopalnym.
- Dziurki przez które ucieka para, są częścią pokrywy i pozwalają na odpłynięcie pary wodnej, więc należy utrzymywać je zawsze czyste. Należy również regularnie sprawdzać ich stan, czy nie są zablokowane (np. resztki żywności).
- Podczas gotowania tworzy się gorąca para wychodząca z otworów a powierzchnia pokrywy jest gorąca.
- **Podczas gotowania nie wolno dotykać miejsc, gdzie wychodzi gorąca para, występuje ryzyko oparzeń.**
- Podczas pracy z naczyniem i pokrywą zakładaj rękawice ochronne lub użyj ściereczki.
- Podczas pracy nie wolno pozostawiać na pokrywie żadnych przedmiotów (np. **rękawice kuchenne, ściereczki**), które mogą zablokować wylot pary z otworów.
- Wziernik w pokrywie jest wykonany z hartowanego szkła. Uważaj, aby nie zarysować powierzchni szkła.
- Podczas podnoszenia pokrywy bądź ostrożny i zawsze pokrywę ściągać w kierunku od siebie.
- Urządzenia nie przenoś, jeśli jest gorące, przy ewentualnym przechyleniu grozi niebezpieczeństwo poparzenia.
- Do przenoszenia urządzenia używaj uchwytów!
- **Urządzenie jest przenośne i wyposażone jest w ruchomy przewód z wtyczką, która zabezpiecza dwubiegunowe odłączenie od sieci.**
- Kabel nie może być uszkodzony przez ostre lub gorące przedmioty, przez otwarty płomień, nie może być zanurzony do wody.
- Regularnie kontroluj stan przewodu zasilającego urządzenia.

- Przewodu zasilającego nigdy nie należy umieszczać na gorących powierzchniach lub zostawiać wiszącego nad stołem lub blatem. Dzieci mogą pociągnąć za kabel urządzenie może się przewrócić i spowodować poważne obrażenia!
- W razie potrzeby użycia przedłużacza, należy użyć nieuszkodzony kabel odpowiadający aktualnym normom.
- Po zakończeniu pracy urządzenie należy odłączyć od prądu, wyciągając wtyczkę kabla zasilającego z gniazdka elektrycznego.
- Przed każdą konserwacją lub przechowywaniem, urządzenie pozostaw do ostygnięcia.
- Urządzenia nigdy nie używaj do żadnego innego celu, tylko do tego, do jakiego jest przeznaczone i opisane w niniejszej instrukcji obsługi!
- Producent nie jest odpowiedzialny za szkody powstałe przez nieprawidłowe obchodzenie się z urządzeniem i akcesoriami (np. **zniszczenie składników, poranienie, uszkodzenie urządzenia, pożar** itp.) i nie jest odpowiedzialny za urządzenie w przypadku nieprzestrzegania wyżej wymienionych wskazówek bezpieczeństwa.

II. OPIS URZĄDZENIA (rys. 2)

A – pokrywa

- A1 – przełącznik 0/I z lampką kontrolną
- A2 – wziernik
- A3 – wyłącznik bezpieczeństwa
- A4 – powierzchnia grzewcza

A5 – uchwyt

- A6 – otwory do odprowadzenia pary
- A7 – przewód zasilający

B – naczynie

C – podstawa

- C1 – uchwyt
- C2 – występek przełączający

III. PRZYGOTOWANIE DO UŻYCIA (rys. 3 - 14)

Usuń cały materiał opakowaniowy, wyjmij urządzenie. Z urządzenia usuń wszystkie folie, naklejki lub papier. Przed pierwszym użyciem umyj części mające kontakt z żywnością w ciepłej wodzie z detergentem, spłucz czystą wodą, wytrzyj do sucha lub pozostaw do wyschnięcia (patrz rozdz. **V. KONSERWACJA**). Teraz urządzenie jest gotowe do użycia.

Złożenie poszczególnych elementów

- Do podstawy **C** zasuń naczynie **B**.
- Chwyć pokrywę za uchwyt **A5** i połóż na naczyniu **B**, aby uchwyt był skierowany do występku na podstawie **C**. Otwór (tj., wyłącznik bezpieczeństwa **A3**) w dolnej części uchwytu należy nasunąć na występek przełączający **C2**.

W odwrotny sposób można wszystkie części rozłożyć/wyjąć (lub złożyć).

UWAGA

Prawidłowemu zasunięciu pokrywy towarzyszy dźwięk.



Złożone urządzenie umieść na wybranej równej, gładkiej, czystej powierzchni (np. stół kuchenny), na wysokości, co najmniej 85 cm z dala od dzieci i osób niekompetentnych (patrz rozdz. **I. OSTRZEŻENIA DOTYCZĄCE BEZPIECZEŃSTWA**). Pozostaw wolną przestrzeń potrzebną do właściwej wentylacji. Upewnij się, że kabel zasilający nie jest uszkodzony i że nie przechodzi pod urządzeniem i przez jakiegokolwiek ostre lub gorące powierzchnie. Gniazdko elektryczne musi być łatwo dostępne, aby urządzenie w razie niebezpieczeństwa można było łatwo odłączyć od zasilania.

Włóż do naczynia (np. za pomocą miarki lub łyżki) niezbędne surowce wg przepisu. Całkowita ilość składników może wynosić maksymalnie 4/5 objętości naczynia. Podczas przygotowywania potraw, które podczas gotowania zwiększą objętość, napełnij naczynie do 3 / 5. Minimalna liczba gotowanych surowców nie może być mniejsza niż 1/5 objętości naczynia. Odpowiednią ściereczką lub ręcznikiem papierowym oczyść górną krawędź naczynia **B** i wszystkie inne części, które podczas napełniania naczynia zostały zanieczyszczone żywnością. Ponadto, wyczyść górną, wewnętrzną krawędź pokrywy i jednocześnie upewnij się, że otwory odprowadzające parę **A6** są wolne.

Podłącz wtyczkę przewodu zasilającego **A7** do sieci elektrycznej. Przełącznik **A1** do pozycji „I” (zaświeci się czerwona lampka), urządzenie jest włączone.

Podczas przygotowania można łatwo oglądać przetwarzanie żywności przez wziernik na pokrywie. Po skończeniu przygotowania żywności przełącz przełącznik **A1** na pozycję „0” (zgaśnie czerwona lampka). Chwyć za uchwyt i pociągnij pokrywę (**UWAGA: Gorącej pokrywy nigdy nie należy umieszczać na stół dolną częścią grzewczą, ale zawsze odwrotnie**, patrz rys. 12). Odłącz pokrywę od zasilania wyciągając wtyczkę przewodu zasilającego **A7** z gniazdka elektrycznego. Ugotowaną potrawę wyjmij odpowiednim narzędziem kuchennym.

UWAGA

- Po pierwszym uruchomieniu na krótko może pojawić się łagodny dym, który nie stanowi problemu i nie jest powodem do reklamacji urządzenia.
- Z otworu w pokrywie przez cały czas przygotowywania posiłku wychodzi para i wokół krawędzi pokrywy może lekko wyciekać, temu może towarzyszyć charakterystyczny dźwięk „syczenie / praskanie”. Jest to zjawisko całkowicie normalne i nie ma powodu do reklamacji urządzenia.
- **Podczas gotowania, nie wolno dotykać powierzchni metalowych i szklanych urządzenia, gdyż są GORĄCE!** Szczególnie trzeba uważać, aby urządzenia nie dotykały dzieci!
- Jeżeli podczas gotowania z jakiegokolwiek powodu potrzebujesz zdjąć pokrywę (np. uzupełnić / przypawić / zamieszać) używaj wyłącznie uchwytu **A5**.
- Pamiętaj, że pokrywa **A** i naczynie **B** są gorące!
- **Na wewnętrznej powierzchni pokrywy mogą być pozostałości gorącej wody! Należy uważać, aby się nie zranić (uniknąć oparzenia).**
- Potraw nie wolno kroić w naczyniu!
- W celu utrzymania optymalnych własności powłoki nieprzywierającej, nie przygotowywać potraw owiniętych w papier do pieczenia / pergamin lub folię aluminiową.

Następujące porady należy postrzegać, jako przykłady i inspirację, których celem jest pokazanie różnych możliwości przygotowania żywności. Czas przygotowania (gotowania) zależy od ilości, rodzaju i jakości surowców, standardowo jest w jednostkach, dziesiątkach minut. Ilość surowców wybieraj w taki sposób, aby podczas gotowania uniknąć przekroczenia maksymalnej pojemności naczynia. Przestrzegaj wskazówek dot. zalecanej ilości wody i czasu określonego w przepisach.

ZALECENIA

- Zalecamy stosować pomoce ochronne (np. rękawice kuchenne, ścierki).
- Od czasu do czasu mieszać żywność, aby zapobiec sklejanii.
- Jeśli gotujesz przez dłuższy czas, upewnij się, że jedzenie nie wysusza się lub nie przypala.
- Pokrywę podczas gotowania podnoś jak najmniej, bo ucieczka ciepła i odparowuje ciecz. Według tego jak często i jak długo podniesiona jest pokrywa, trzeba będzie wydłużyć czas gotowania.
- Przed spożyciem sprawdzić czy danie jest obrobione termicznie. Jeśli przygotowane potrawy nie są odpowiednio ugotowane należy kontynuować gotowanie.
- Podczas pieczenia mięsa, należy pamiętać, że różne rodzaje mięsa zawierają różne ilości wody i tłuszczu, więc potrzeba podlać wodą w zależności od potrzeby. Jeżeli mięso jest podlane dużo, tylko je dusimy!
- Nigdy nie zostawiaj przygotowanego jedzenia w włączonym urządzeniu dłużej niż to konieczne (około 2 godzin). Jedzenie mogłoby się zepsuć.
- Na zapach / nieprzyjemny zapach, parę i dym powstające podczas przygotowywania żywności, są wrażliwe zwierzęta (np. egzotyczne ptaki). Z tego powodu zaleca się, aby przygotowanie żywności wykonywać w innym pomieszczeniu.

- 1) W garnku można gotować na raz mięso mrożone lub warzywa ze świeżym mięsem lub warzywami. Mrożone surowce się nie rozgotują. Wszystkie surowce mogą być w stanie całkowicie zamrożonym, ale upewnij się, że przyprawy są równo rozłożone na wszystkich surowcach.
- 2) Naczynie nadaje się do gotowania tradycyjnych potraw jak zupy, gulasze, posiłki jednodaniowe, mięso duszone i pieczone, warzywa duszone, gotowane ziemniaki w całości, kapusta, kompoty, dania grzybowe, i wiele innych. Po pewnym czasie używania naczynia zdobędziesz doświadczenie i będziesz używać własnych przepisów i czasu przygotowania.
- 3) Warzywa takie jak marchew, cebula, karpień itp. należy pokroić na dostatecznie małe kawałki, gotują się dłużej niż mięso.
- 4) Składniki należy kroić na taką samą wielkość, aby były przygotowywane równomiernie.
- 5) Tłuszczu (olej, masło, smalec) nie musisz używać (tylko olej do potarcia naczynia ceramicznego do obróbki cieplnej) zwłaszcza, jeśli chcesz mieć jedzenie dietetyczne. Jeśli nie możesz obejść się bez tłuszczu, to użyj tylko 2 do 3 łyżki oleju w zależności od liczby porcji.
- 6) Produkty mleczne, np. śmietana, kwaśna śmietana lub jogurt, należy dodać na samym końcu, aby zapobiec ścięciu.
- 7) Warzywa mrożone, takie jak groszek, powinny być rozmrożone i dodane w ostatniej pół godzinie, godzinie gotowania. Warzywa nie stracą koloru i struktury. Jednocześnie nie dojdzie do nadmiernego ochłodzenia mieszanki w naczyniu.
- 8) Używając ciepłych składników przyspieszysz gotowanie.

IV. ROZWIĄZANIE PROBLEMÓW

PROBLEM	PRZYCZYNA	ROZWIĄZANIE
Urządzenie nie działa	Brak zasilania	Skontroluj przewód zasilający, wtyczkę i gniazdko elektryczne
	Przełącznik A1 jest na pozycji „0”	Przełącz przelącznik na pozycję „I”
	Przełącznik bezpieczeństwa A3 nie jest włączony	Sprawdź lub skoryguj położenie pokrywy na naczyniu (lub nasunięcie otworu w rękojeści na występek przełączający podstawy)
Wzdłuż krawędzi naczynia wycieka duża ilość pary	Otworki A6 na pokrywie są zatkane (np. resztkami jedzenia)	Sprawdź przepustowość otworów lub użyj odpowiedniego narzędzia (np. patyczek), który otwory wyczyści, patrz rozdz. Konserwacja
	Pokrywa A była uszkodzona (np. spadła na ziemię)	Kontaktować serwis
Urządzenie wydziela nieprzyjemny zapach	Na wewnętrznej stronie pokrywy A są zanieczyszczenia	Sprawdź i oczyść wewnętrzną stronę pokrywy

V. Konserwacja (rys. 15 - 17)

Przed konserwacją należy odłączyć urządzenie wyciągając wtyczkę z gniazdka elektrycznego! **Urządzenie należy czyścić po jego wychłodnięciu! Należy regularnie czyścić po każdym użyciu!** Nie używać żrących i agresywnych środków czyszczących (np. ostre przedmioty, rozpuszczalniki chemiczne i żrące płyny do czyszczenia rur lub inne rozcieńczalniki)! **Pokrywę należy czyścić przez wycieranie miękką, wilgotną szmatką z detergentem. Uważać, aby do wewnętrznych części nie dostała się woda!** Wszystkie inne elementy (np. naczynie **B** podstawę **C** należy umyć w ciepłej wodzie ze środkiem czyszczącym, a następnie spłukać czystą wodą i pozostawić do całkowitego wyschnięcia. Części plastikowych nigdy nie suszyć nad źródłami ciepła (np. piece, kuchenka elektryczna / gazowa). Jeśli przewód zasilający zostanie zanieczyszczony, potrzeba przetrzeć go wilgotną szmatką.

Normalne jest, że z czasem zmienia się kolor na powierzchni. Ta zmiana, ale nie zmienia właściwości powierzchni i nie jest powodem do reklamacji urządzenia!

UWAGA

Upewnij się, że powierzchnie przylegające są czyste i funkcjonalne.

Przechowywanie

Przed przechowywaniem należy upewnić się, naczynie i wszystkie jego części są chłodne. Urządzenie należy przechowywać w bezpiecznym i suchym miejscu, niedostępnym dla dzieci i osób niekompetentnych.

VI. EKOLOGIA



Jeżeli tylko pozwoliły na to rozmiary, na wszystkich elementach wydrukowano znaki materiałów zastosowanych do produkcji opakowań, komponentów i wyposażenia, jak również ich przetwórstwa wtórnego. Symbole umieszczone na produktach lub w dołączonej dokumentacji oznaczają, że zastosowanych elementów elektrycznych lub elektronicznych nie można poddawać utylizacji wraz z odpadem komunalnym. Produkt należy przynieść do specjalnych punktów zbiorczych, w których będą przyjęte bez opłaty. Dzięki poprawnej utylizacji można zachować cenne źródła i pomóc w profilaktyce ewentualnych negatywnych wpływów na środowisko naturalne i zdrowie ludzkie, na co mogłaby mieć negatywny wpływ niepoprawna utylizacja odpadu. W celu uzyskania innych szczegółowych informacji dotyczących utylizacji należy zwrócić się do najbliższego urzędu lub punktu zbiorczego (zobacz www.elektroeko.pl). Niewłaściwy sposób utylizacji urządzenia może podlegać karze – zgodnie z przepisami krajowymi i międzynarodowymi. W celu całkowitego wycofania urządzenia z użytkowania zaleca się odłączyć przewód zasilania od sieci elektrycznej, przez ucięcie przewodu. Dzięki czemu użytkowanie urządzenia będzie niemożliwe.

Wymiana elementów, które wymagają ingerencji do części elektrycznej urządzenia może wykonać wyłącznie serwis specjalistyczny! Nieprzestrzeganie wskazówek producenta powoduje utratę prawa do napraw gwarancyjnych!

VII. DANE TECHNICZNE

Napięcie (V)	podano na tabliczce znamionowej
Pobór mocy (W)	podano na tabliczce znamionowej
Objętość maks. (l)	4,3
Waga ok. (kg)	3
Klasa izolacyjna	I
Wymiary produktu (mm)	352 x 445 x 175

Produkt spełnia wymogi Dyrektywy 2004/108/ES włącznie z dodatkami w zakresie kompatybilności elektromagnetycznej oraz wymogi Dyrektywy 95/2006/ES włącznie z dodatkami w zakresie bezpieczeństwa elektrycznego.

Jest zgodny z rozporządzeniem 1935/2004/ES Parlamentu Europejskiego i Rady w sprawie materiałów i wyrobów przeznaczonych do żywnością.

Producent zastrzega sobie prawo do wykonania drobnych odchyień od wykonania standardowego, które jednak nie mają wpływu na działanie produktu.

HOT – Gorące.

DO NOT COVER – Nie zakrywać.

CAUTION: BE CAREFUL OF STEAM – UWAGA: Bądź ostrożny z parą.

HOUSEHOLD USE ONLY – Tylko do zastosowania w gospodarstwie domowym.

DO NOT IMMERSE IN WATER OR OTHER LIQUIDS – Nie zanurzać w wodzie lub innych cieczach.

TO AVOID DANGER OF SUFFOCATION, KEEP THIS PLASTIC BAG AWAY FROM BABIES AND CHILDREN. DO NOT USE THIS BAG IN CRIBS, BEDS, CARRIAGES OR PLAYPENS. THIS BAG IS NOT A TOY.

Niebezpieczeństwo uduszenia. Torebkę z PE należy położyć w miejscu będącym poza zasięgiem dzieci. Torebkę z PE położyć w miejscu będącym poza zasięgiem dzieci. Torebka nie służy do zabawy!

PRODUCENT: ETA a.s., Zelený pruh 95/97, 147 00 Praha 4-Braník, Republika Czeska.
Importer: DIGISON Polska sp. z o.o., ul. Krzemieniecka 46, Wrocław 54 613 Poland.

 OSTRZEŻENIE



Nie dotykać gorących powierzchni!

Postup při reklamaci

Kupující je povinen při reklamaci předložit s reklamovaným výrobkem doklad o jeho koupi, příp. záruční list, uvést důvod reklamace a vadu popsat. Při reklamaci v záruční době se obraťte na servisy podle adres na www.eta.cz. K odeslanému výrobku připojte průvodní dopis s udáním důvodu reklamace a **SVOJI PŘESNOU ADRESU**. Při reklamaci v záruční době se lze obrátit na prodejnu, kde byl výrobek zakoupen. Výrobek vyčistěte a zabalte tak, aby nedošlo k jeho poškození při přepravě. Z hygienických důvodů nepřijímáme znečištěné výrobky do opravy.

Postup pri reklamácii

Kupujúci je povinný pri reklamácii predložiť s reklamovaným výrobkom doklad o jeho kúpe, prípadne záručný list, uviesť dôvod reklamácie a závadu popísať. Pri reklamácii v záručnej lehote sa obracajte na opravovne podľa adries uvedených na www.eta.sk. K odoslanému výrobku priložte sprievodný list s udaním dôvodu reklamácie a **SVOJU PRESNÚ ADRESU**. Pri reklamácii v záručnej lehote sa môžete obrátiť na predajňu, v ktorej ste výrobok zakúpili. Výrobok očistite a zabaľte tak, aby sa pri preprave nepoškodil. Z hygienických dôvodov neprijímame do opravy znečistené výrobky.

Záznamy o záručních opravách • Záznamy o záručných opravách

Výrobek byl v záruční opravě
Výrobok bol v záručnej opravě

od
do

Zakázka číslo Zakázka číslo

Razítko a podpis opravny
Pečiatka a podpis pracovníka

Výrobek byl v záruční opravě
Výrobok bol v záručnej opravě

od
do

Zakázka číslo Zakázka číslo

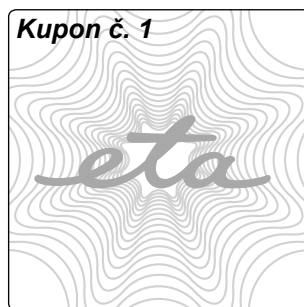
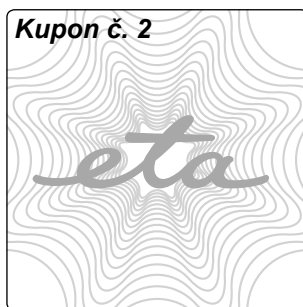
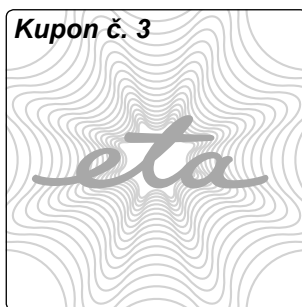
Razítko a podpis opravny
Pečiatka a podpis pracovníka

Výrobek byl v záruční opravě
Výrobok bol v záručnej opravě

od
do

Zakázka číslo Zakázka číslo

Razítko a podpis opravny
Pečiatka a podpis pracovníka



ZÁRUČNÍ LIST • ZÁRUČNÝ LIST

Záruční doba
Záručná lehota

24

měsíců ode dne prodeje spotřebiteli
mesiacov odo dňa predaja spotrebiteľovi

Typ
Typ

0133

Série (výrobní číslo)
Séria (výrobné číslo)

Napětí • Napätie

~230 V

Datum a TK závodu
Dátum a TK závodu

Datum prodeje
Dátum predaja

Razítko prodejce a podpis
Pečiatka predajcu a podpis

Guarantee certificate is valid only for Czech Republic and Slovak Republic.

Kupující byl seznámem s funkcí a se zacházením s výrobkem.
Kupujúci bol oboznámený s funkčnosťou a s obsluhou výrobku.

Výrobek byl před odesláním ze závodu přezkoušen. Výrobce ručí za to, že výrobek bude mít po celou dobu záruky vlastnosti stanovené příslušnými technickými normami za toho předpokladu, že ho bude spotřebitel užívat způsobem, který je popsán v návodu. Na vady způsobené nesprávným používáním výrobku se záruka nevztahuje. Adresy záručních oprav jsou uvedeny na internetu www.eta.cz. Poskytovaná záruka se prodlužuje o dobu, po kterou byl výrobek v záruční opravě. Pro případ výměny výrobku nebo zrušení kupní smlouvy platí ustanovení občanského zákoníku. Tento záruční list je zároveň „Osvědčením o kompletnosti a jakosti výrobku“.

Výrobok bol pred odoslaním zo závodu preskúšaný. Výrobca ručí za to, že výrobok bude mať po celú záručnú lehotu vlastnosti stanovené príslušnými technickými normami za predpokladu, že ho bude spotrebiteľ používať spôsobom, ktorý je opísaný v návode na obsluhu. Na chyby spôsobené nesprávnym používaním výrobku sa záruka nevzťahuje. Adresy záručných opravovní sú uvedené na internete www.eta.sk. Poskytovaná záruka sa predlžuje o čas, počas ktorého bol výrobok v záručnej opravě. V prípade výmeny výrobku alebo zrušenia kúpnej zmluvy platia ustanovenia občianskeho zákonníka. Tento záručný list je zároveň „Osvvedčením o kompletnosti a akosti výrobku“.

Kupon č. 1

Typ ETA 0133

Série

Zakázka číslo

Datum

Razítko a podpis

Kupon č. 2

Typ ETA 0133

Série

Zakázka číslo

Datum

Razítko a podpis

Kupon č. 3

Typ ETA 0133

Série

Zakázka číslo

Datum

Razítko a podpis