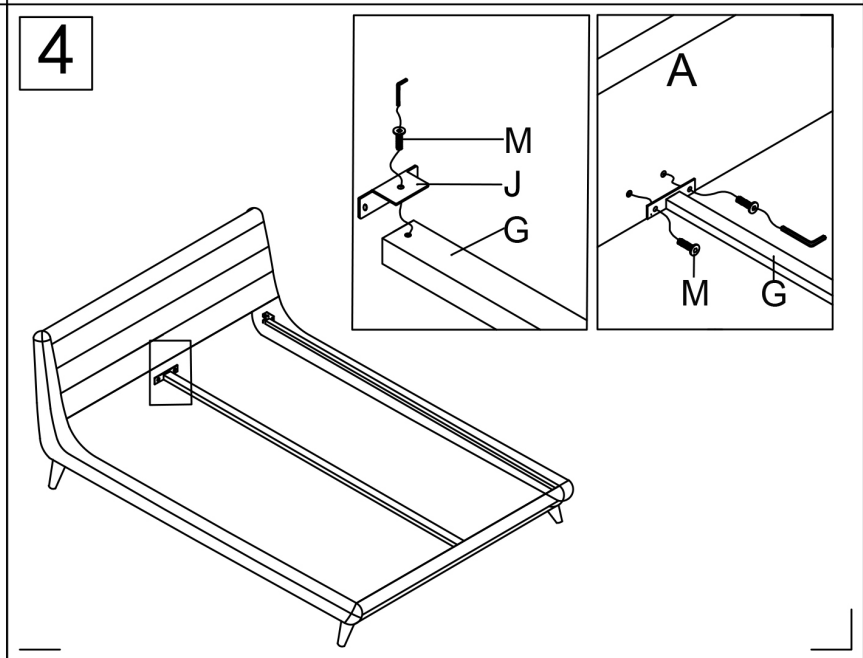
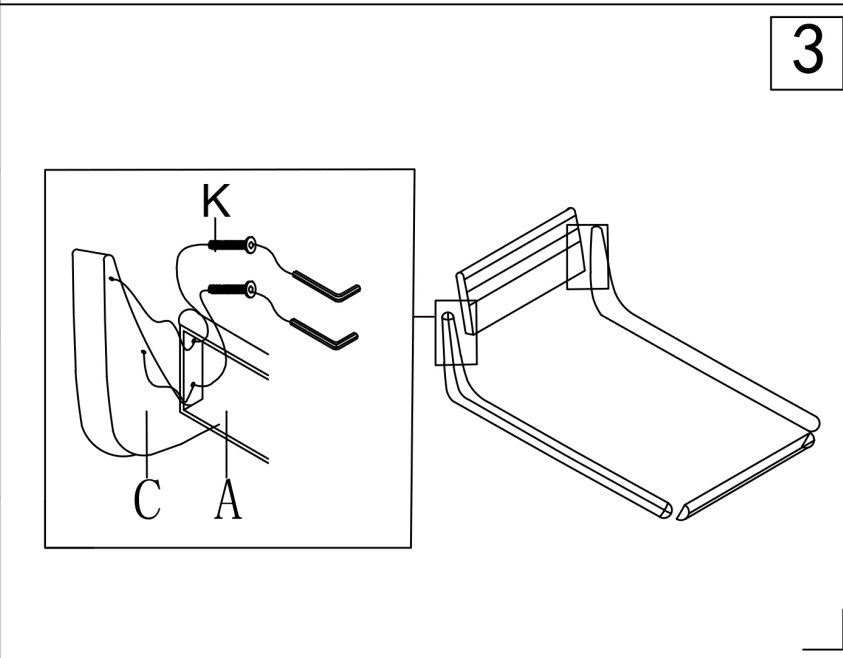
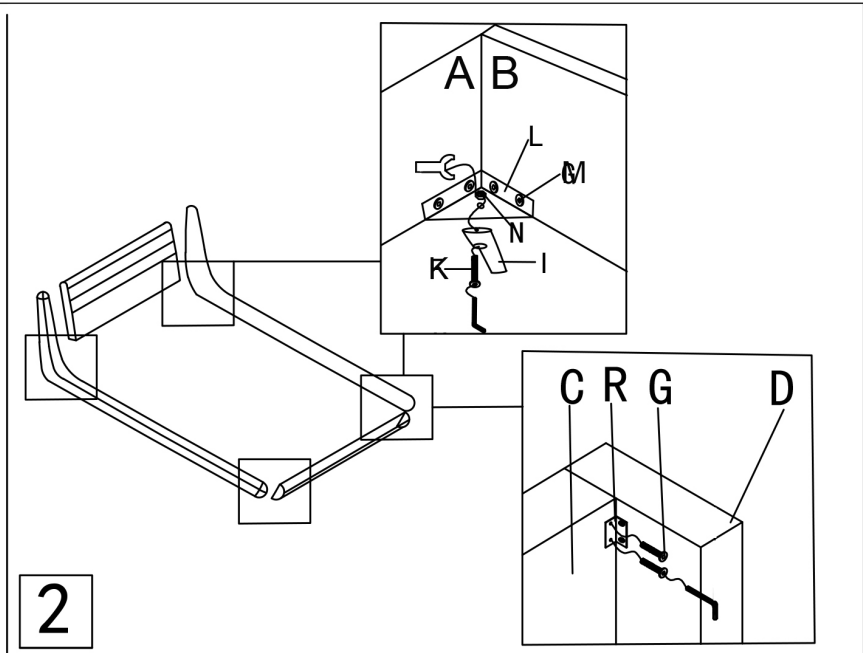
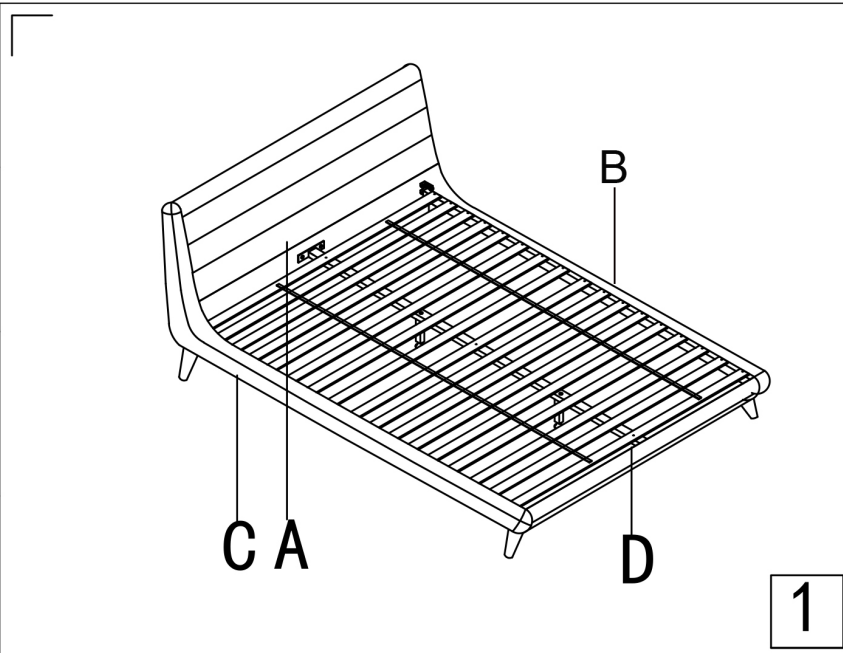



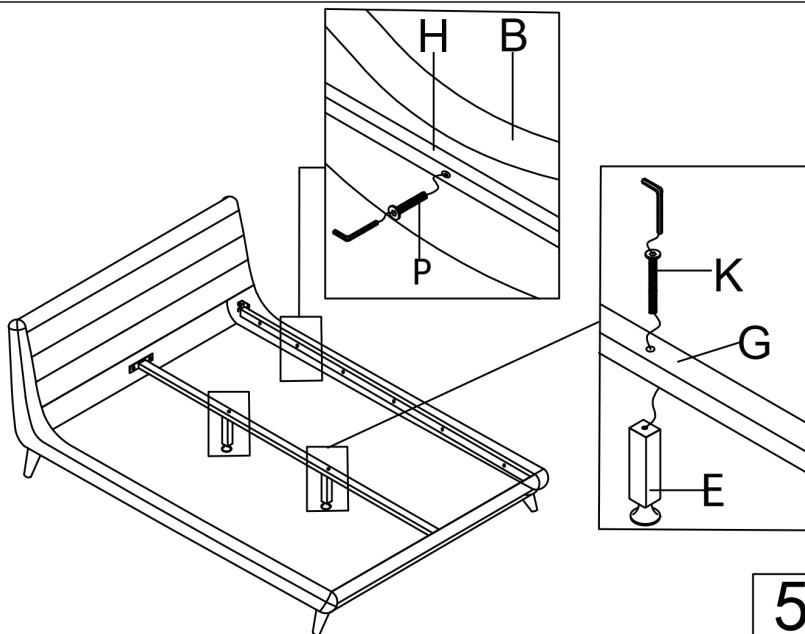
ELANDA 140 & 160

A x 1 	B x 1
C x 1 	D x 1
E x 2 	F x 1
G x 1 	H x 2
I x 4 	J x 2
K x 10 	L x 4
M x 30 	N x 4
O x 2 	P x 12

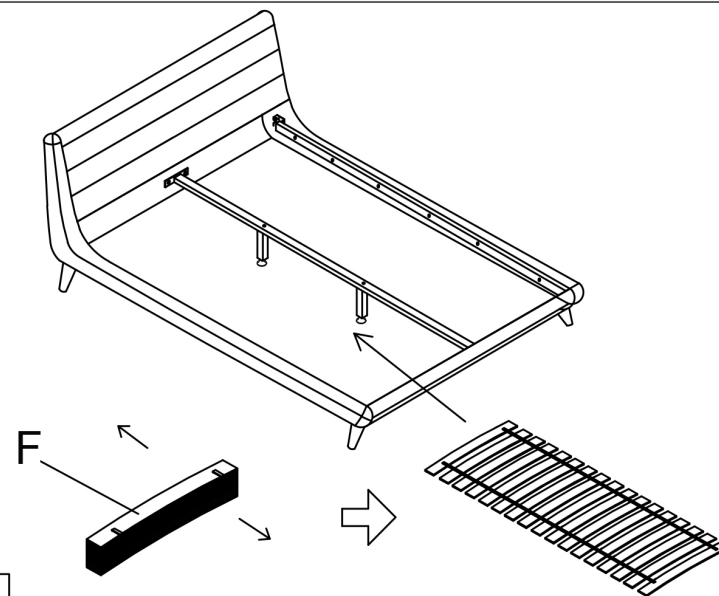


ELANDA 140 & 160

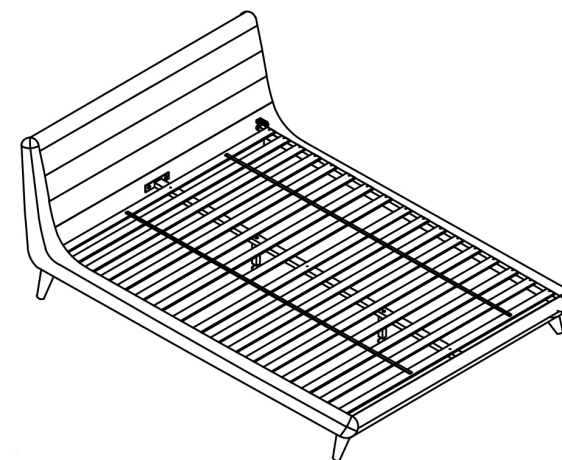
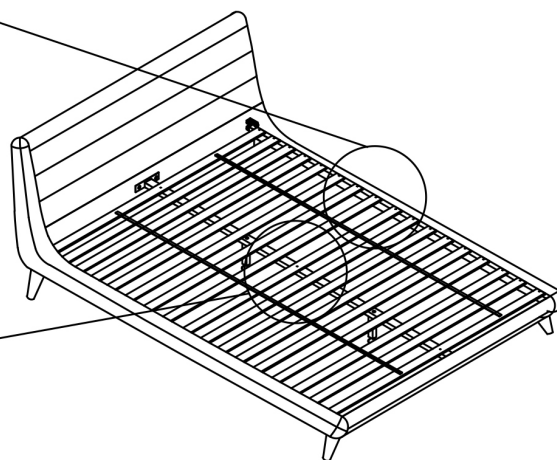
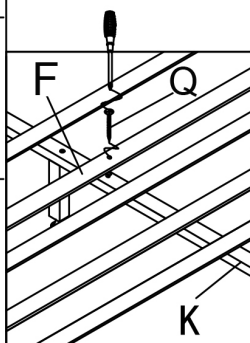
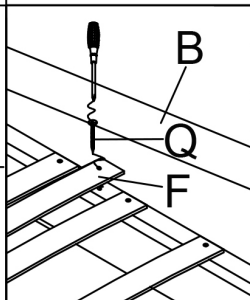
Qx39

 M4x30



5 **6**



7 **8**



 **max. 200kg**

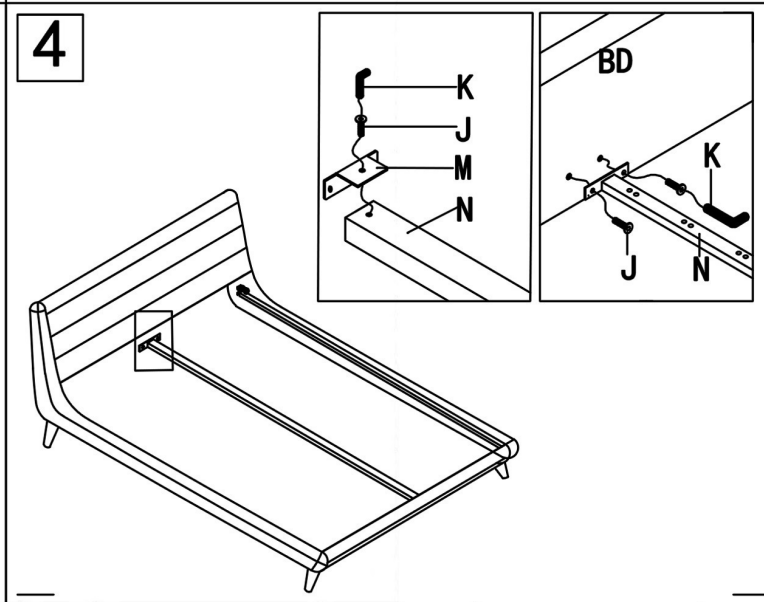
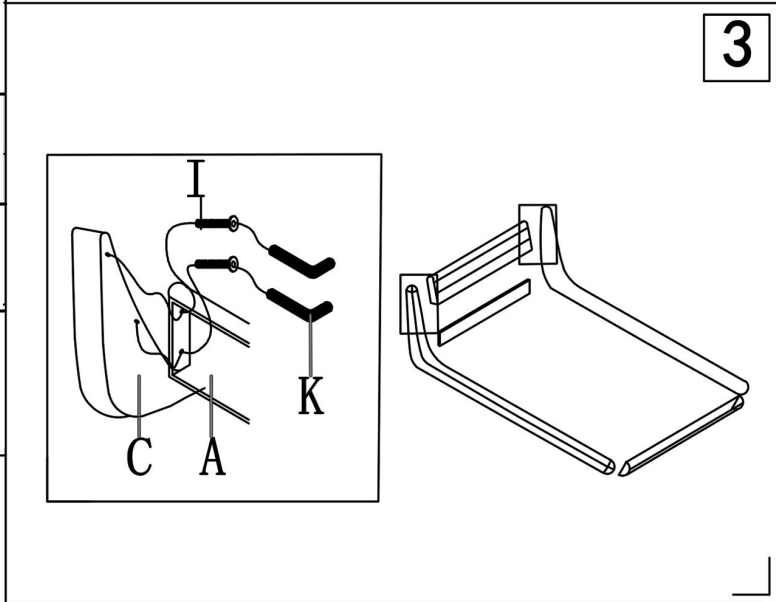
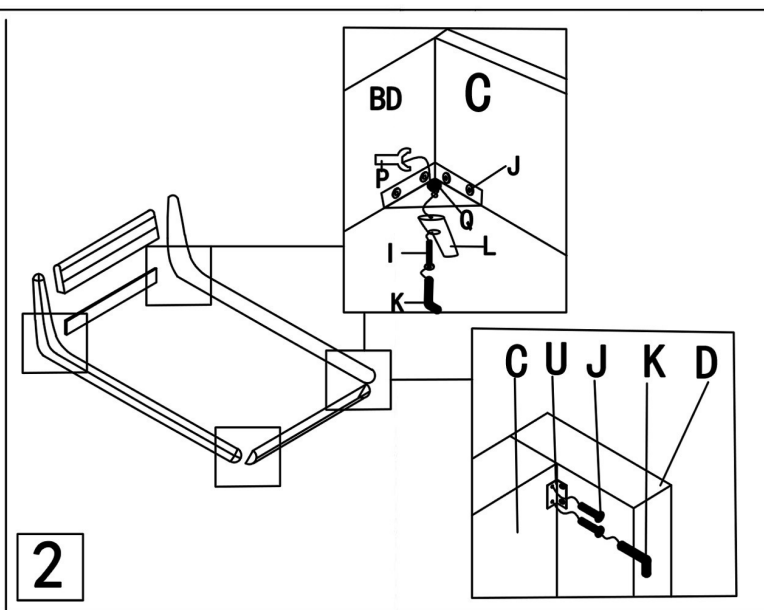
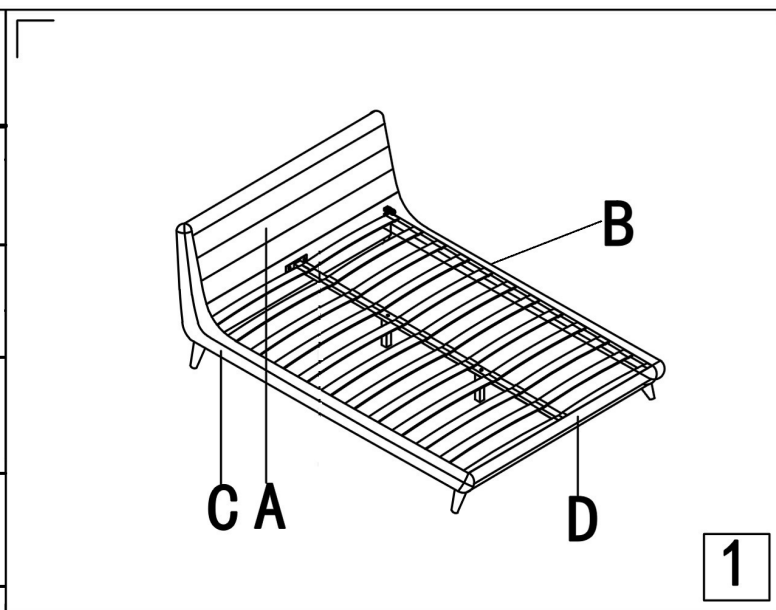
HALMAR Sp.z.o.o.

Ul. Centralnego Okregu Przemysłowego 2, 37-450 Stalowa Wola, POLSKA/POLAND
 tel. +48 15 843 28 10, fax: +48 15 842 19 57, e-mail: office@halmar.com.pl

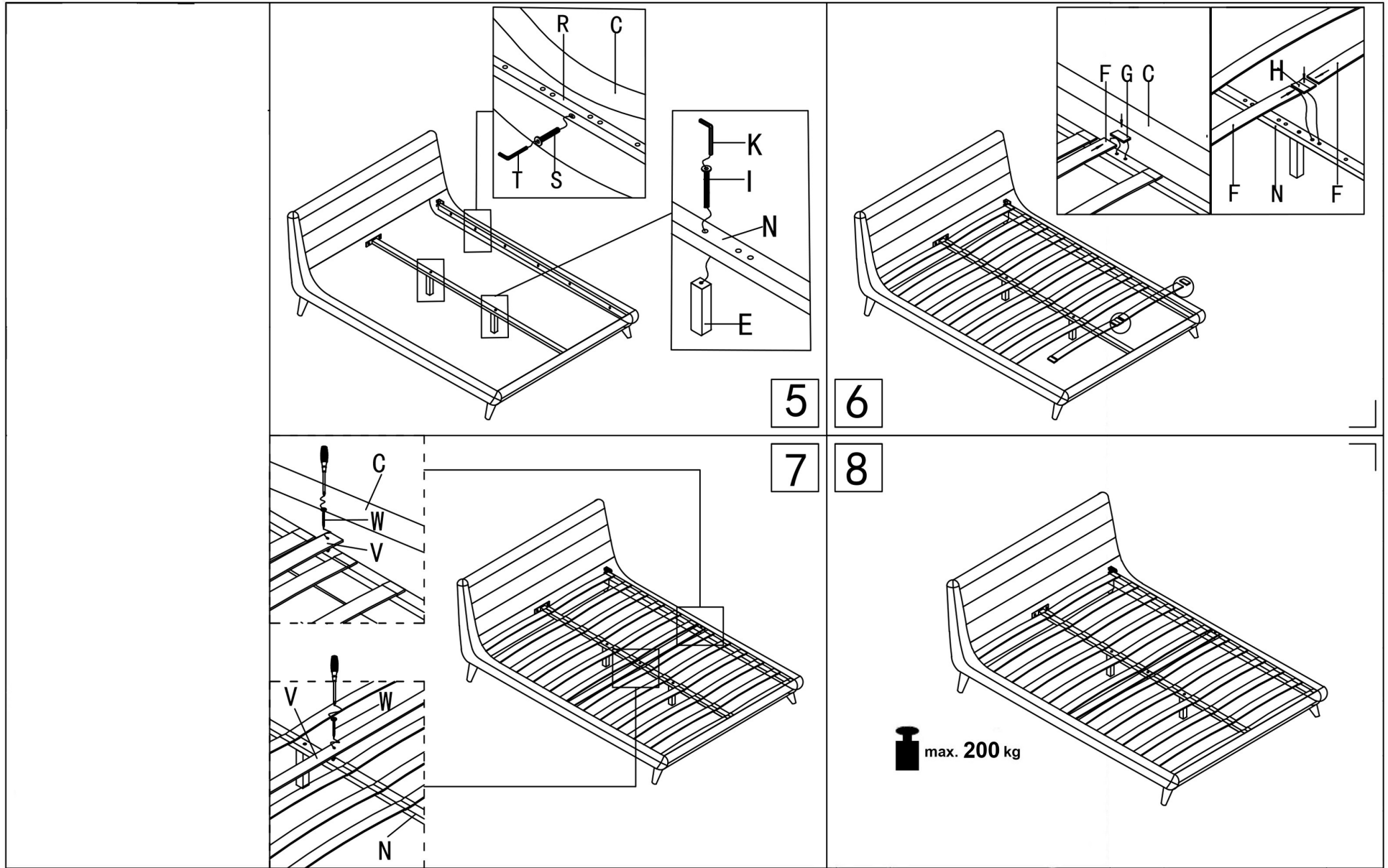
ELANDA

WERSJA ZE STELAŻEM Z POJEDYŃCZYCH LISTEWEK

A x1 	B x1
C x1 	D x1
E x2 	F x24
G x24 	H x12
I x 10 	J x30
L x4 	M x2
N x1 	O x4
Q x4 	R x2
S x 12 	U x2
V x1 	W x3



ELANDA



HALMAR Sp. z o.o.

ul. Centralnego Okręgu Przemysłowego 2, 37-450 Stalowa Wola, POLSKA / POLAND
 tel. +48 15 843 28 10, fax: +48 15 842 19 57, e-mail: office@halmar.com.pl