

Model V-470

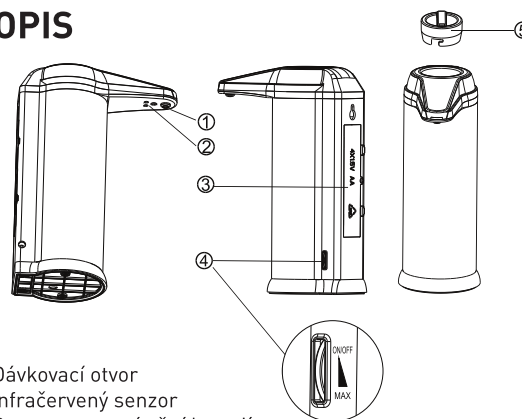
Specifikace:

Rozměry	155x85x220 mm
Objem	500 ml
Množství dávky	0.4 ~ 2.2 ml
Váha	420 g
Napájení baterie	4 ks 1,5V AA(LR6) nejsou součástí
Napětí	DC 6V

UPOZORNĚNÍ

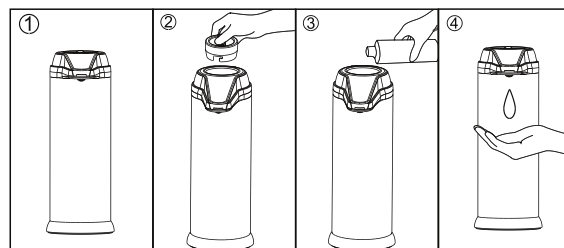
- Před použitím výrobku si pečlivě přečtěte návod.
- Dávkovač mýdla umístěte na rovnou plochu na umyvadle.
- Neumísťujte dávkovač na zrcadlový povrch.
- Výrobek je určen pouze pro použití uvnitř budov. Nevystavujte jej přímým slunečním paprskům, může dojít ke zničení infračerveného senzoru.
- V dávkovači můžete používat mýdlo nebo jar s malým obsahem alkoholu.
- Dávkovač mýdla nesmí být umístěn ve vodě nebo pod tekoucí vodou. Na dávkovač nestříkejte vodu ani jej nepolévejte.
- Do dávkovače používejte pouze tekuté mýdlo, které je jemné a nesmí obsahovat částičky či nečistoty.
- Pokud vyprázdníte dávkovač až do dna, po opětovném naplnění zásobníku je třeba ruku přiložit pod senzor několikrát.

POPIS



1. Dávkovací otvor
2. Infračervený senzor
3. Prostor pro umístění baterií
4. Vypínač (ON/OFF) / nastavení dávky mýdla (MAX)
5. Víčko zásobníku pro nalévání mýdla

OBSLUHA



1. Odšroubujte dva šroubky v krytu na baterie a vložte 4 ks baterií typ AA (LR6) do prostoru pro baterie. Baterie umístěte správnou polaritou viz. obrázek v prostoru pro baterie.
2. Otevřete víčko zásobníku na mýdlo viz obr. 2
3. Naplňte zásobník tekutým mýdlem nebo tělovým mlékem viz obr. 3 a zavřete zásobník víčkem.
4. Zapněte dávkovač mýdla vypínačem.
5. Přiložte ruku 0 ~ 7 cm pod senzor dávkovače, který začne čerpat mýdlo. Pokud používáte dávkovač poprvé, přiložte ruku pod senzor vícekrát, aby se mýdlo nadávkovalo viz obr. 4

Nastavení dávky mýdla

- Dávku mýdla je možné nastavit od 0.4 ~ 2.2 ml pomocí vypínače.
- Zapněte dávkovač vypínačem a otáčejte s ním ve směru MAX. Jak postupně otáčíte vypínačem, upravuje se dávka mýdla od nejmenšího množství až po největší.

NEŽ ZAVOLÁTE DO SERVISU

Dávkovač mýdla nepracuje

- Zkontrolujte, zda jsou baterie umístěné v dávkovači správnou polaritou a zda nejsou vybité.
- Zkontrolujte, zda jste dávkovač zapnuli vypínačem.

Dávkovač nedávkuje mýdlo

- Pokud používáte dávkovač poprvé nebo jste jej delší dobu (týden a více) nepoužili, naplňte zásobník mýdlem a přiložte ruku pod senzor dávkovače několikrát, aby se mýdlo začalo dávkovat, případně profoukněte pusou zásobník mýdla jeho plnicím otvorem, tak aby náplň začala vytékat a uvolnil se vzduch v hadičkách. Zkontrolujte, zda jste dávkovač zapnuli vypínačem.
- Náplň je velmi husté konzistence. Při použití dezinfekce může dojít k jejímu houstnutí, a poté dávkovač nedávkuje. Doporučujeme používat dezinfekční mýdla a dezinfekce s přísadou glycerinu.
- Dávkovací otvor je ucpaný ztuhlým mýdlem. Očistěte dávkovací otvor vlhkým hadříkem. Pozor, abyste při čištění nepoškrábali infračervený senzor, který je umístěn vedle dávkovacího otvoru.



Prohlášení o shodě. Výrobek odpovídá požadavkům Evropské unie (EU).



Veškeré elektrické a elektronické výrobky musí být likvidovány odděleně od komunálního odpadu prostřednictvím určených sběrných míst. Ekologická likvidace tohoto zařízení je zajištěna v rámci kolektivního systému Retela (www.retela.cz).

Použité baterie nebo akumulátory nepatří do netříděného odpadu, můžete je bezplatně odevzdávat na mnoha místech, která jsou označena jako „místa zpětného odběru“ společnosti ECOBAT (www.ecobat.cz).



Značka ZELENÝ BOD je ochrannou známkou. Označení obalu značkou ZELENÝ BOD znamená, že za tento obal byl uhrazen finanční příspěvek organizací zajišťující zpětný odběr a využití obalového odpadu v souladu se Směrnicí ES 94/62 (www.ekokom.cz).

ZÁRUČNÍ LIST

Model:

Datum prodeje:

Razítko prodejce:

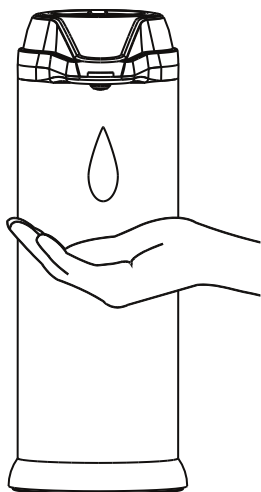
Autorizovaný servis:

BLAKAR trading s.r.o.

Azalková 1272, 252 42 Horní Jirčany

Tel.: +420 606 839 644, +420 774 737 789

Email: servis@blakar.cz, www.helpmation.cz



Model V-470

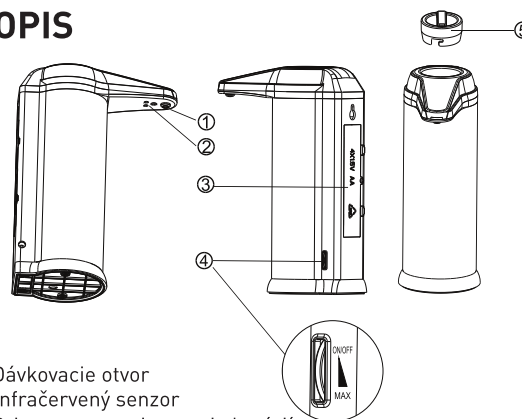
Špecifikácie:

Rozmery	155x85x220 mm
Objem	500 ml
Množstvo dávky	0.4 ~ 2.2 ml
Váha	420 g
Napájanie batérie	4 ks 1,5V AA(LR6) nejsou součástí
Napätie	DC 6V

UPOZORNENIE

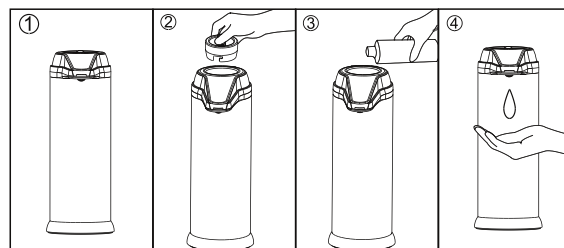
- Pred použitím výrobku si pozorne prečítajte návod.
- Dávkovač mydla umiestnite na rovnú plochu na umývadle.
- Neumiestňujte dávkovač na zrkadlový povrch.
- Výrobok je určený len na použitie vo vnútri budov. Nevystavujte ho priamym slnečným lúčom, môže dôjsť k zničeniu infračerveného senzora.
- V dávkovači môžete používať mydlo alebo jar s malým obsahom alkoholu.
- Dávkovač mydla nesmie byť umiestnený vo vode alebo pod tečúcou vodou. Na dávkovač nestriekajte vodu ani ho nepolievajte.
- Do dávkovača používajte iba tekuté mydlo, ktoré je jemné a nesmú obsahovať čistočky alebo nečistoty.
- Ak vyprázdnete dávkovač až do dna, po opätovnom naplnení zásobníka treba ruku priložiť pod senzor niekoľkokrát.

POPIS



1. Dávkovací otvor
2. Infračervený senzor
3. Priestor pre umiestnenie batérií
4. Vypínač (ON/OFF) / Nastavenie dávky mydla (MAX)
5. Viečko zásobníka pre nalievanie mydla

OBSLUHA



1. Odskrutkujte dve skrutky v kryte na batérie a vložte 4 ks batérií typu AA (LR6) do priestoru pre batérie. Batérie umiestnite správnu polaritou podľa obrázku v priestore pre batérie.
2. Otvorte viečko zásobníka na mydlo vid' obr. 2
3. Naplňte zásobník tekutým mydlom alebo telovým mliekom vid' obr. 3 a zatvorte zásobník viečkom.
4. Zapnite dávkovač mydla Vypínačom.
5. Priložte ruku 0 ~ 7 cm pod senzor dávkovača, ktorý začne čerpať mydlo. Ak používate dávkovač prvýkrát, priložte ruku pod senzor viackrát, aby sa mydlo nadávkovalo vid' obr. 4

Nastavenie dávky mydla

- Dávku mydla je možné nastaviť od 0.4 ~ 2.2 ml pomocou vypínača.
- Zapnite dávkovač vypínačom a otáčajte s ním vo smere MAX. Ako postupne otáčate vypínačom, upravuje sa dávka mydla od najmenšieho množstva až po najväčšie.

Skôr ako zavoláte servis

Dávkovač mydla nepracuje

- Skontrolujte, či sú batérie umiestnené v dávkovači správnou polaritou a či nie sú vybité.
- Skontrolujte, či ste dávkovač zapli vypínačom.

Dávkovač nedávkuje mydlo

- Ak používate dávkovač prvýkrát alebo ste ho dlhšiu dobu (týždeň a viac) nepoužili, naplňte zásobník mydlom a priložte ruku pod senzor dávkovača niekoľkokrát, aby sa mydlo začalo dávkovať, prípadne prefučnite pusou zásobník mydla jeho plniacim otvorom, tak aby náplň začala vytekať a uvoľnil sa vzduch v hadičkách. Skontrolujte, či ste dávkovač zapli vypínačom.
- Náplň je veľmi hustej konzistencie. Pri použití dezinfekcie môže dôjsť k jej hustnutiu, a potom dávkovač nedávkuje. Odporúčame používať dezinfekčné mydlá a dezinfekcia s prísadou glycerínu.
- Dávkovací otvor je upchatý stuhnutým mydlom. Očistite dávkovací otvor vlhkou handričkou. Pozor, aby ste pri čistení nepoškriabali infračervený senzor, ktorý je umiestnený vedľa dávkovacieho otvoru.



Vyhľadanie o zhode. Výrobok zodpovedá požiadavkám Európskej únie (EÚ).



Všetky elektrické a elektronické výrobky musia byť likvidované oddelene od komunálneho odpadu prostredníctvom určených zberných miest. Ekologická likvidácia tohto zariadenia je zaistená v rámci kolektívneho systému RETELA (www.retela.cz). Použité batérie alebo akumulátory nepatria do netriedeného odpadu, môžete ich bezplatne odovzdávať na mnohých miestach, ktoré sú označené ako „miesta spätného odberu“ spoločnosť ECOBAT (www.ecobat.cz).



Značka ZELENÝ BOD je ochrannou známkou. Označenie obalu značkou ZELENÝ BOD znamená, že za tento obal bol uhradený finančný príspevok organizácii zaisťujúcej spätný odber a využitie odpadov z obalov v súlade so Smernicou ES 94/62 (www.ekokom.cz).

ZÁRUČNÝ LIST

Model:

Dátum predaja:

Pečiatka predajcu:

Autorizovaný servis:

BLAKAR trading s.r.o.

Azalková 1272, 252 42 Horní Jirčany, ČR

Tel.: +420 606 839 644, +420 774 737 789

Email: servis@blakar.cz, www.helpmation.sk