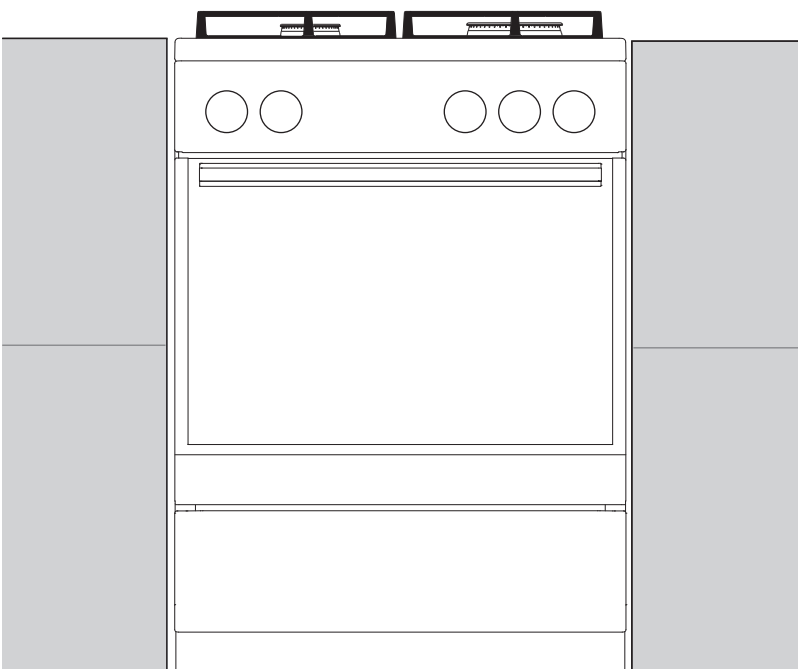
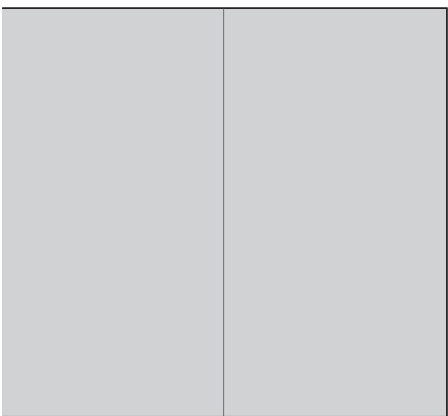


SK

**PODROBNÝ NÁVOD NA
POUŽITIE PLYNOVÉHO
VOĽNE STOJACEHO
SPORÁKA**

MORA



Ďakujeme Vám za

dôveru a kúpu nášho spotrebiča.

Tento podrobný návod na použitie sa dodáva pre jednoduchšie použitie tohto výrobku. Návod by vám mal pomôcť dozvedieť sa potrebné informácie o vašom novom spotrebiči.

Uistite sa, že ste dostali nepoškodený spotrebič. Ak zistíte, že bol počas prepravy poškodený, kontaktuje, prosím, predajcu, od ktorého ste spotrebič kúpili.

Tento návod na použitie je platný v prípade, že sa na spotrebiči nachádza symbol príslušnej krajiny. Ak sa na spotrebiči nenachádza ŽIADEN symbol krajiny, dodržujte technické pokyny pre nastavenie spotrebiča podľa požiadaviek na použitie v danej krajine.

Pripojenie spotrebiča musí byť v súlade s platnými nariadeniami a spotrebič sa môže použiť len v dobre vyvetranom prostredí. Pred pripojením alebo použitím spotrebiča si tento návod prečítajte.

Návod na použitie je dostupný aj na našej webovej stránke:

<http://www.mora.sk>

MORA MORAVIA, s.r.o.
Nádražní 50
CZ-783 66 Hlubočky–Mariánské Údolí
CZECH REPUBLIC
prodej@mora.cz



Dôležité informácie



Tip, poznámka

DÔLEŽITÉ BEZPEČNOSTNÉ POKYNY



POZORNE SI TENTO NÁVOD NA POUŽITIE PREČÍTAJTE A UCHOVAJTE HO PRE POTREBU DO BUDÚCNOSTI.

Spotrebič môžu používať deti staršie ako 8 rokov a osoby so slabšími fyzickými, zmyslovými alebo mentálnymi schopnosťami alebo nedostatkom skúseností a vedomostí, ktoré sú pod dozorom alebo boli oboznámené s bezpečným použitím spotrebiča a uvedomujú si možné nebezpečenstvá. Nenechávajú deti hrať sa so spotrebičom. Deti bez dozoru nesmú vykonávať čistenie a užívateľskú údržbu zariadenia.

UPOZORNENIE: Spotrebič a jeho prístupné časti môžu byť počas používania veľmi horúce. Dávajte pozor, aby ste sa nedotýkali horúcich častí spotrebiča. Deti mladšie ako 8 rokov musia byť držané v dostatočnej vzdialenosti, pokiaľ nie sú pod neustálym dohľadom.

VAROVANIE: Dostupné časti zariadenia sa môžu počas prevádzky zahriať na vysokú teplotu. Deti musia byť udržiavané mimo dosahu rúry.

UPOZORNENIE: Nebezpečenstvo požiaru: Na povrchu varných povrchov neuskladňujte žiadne predmety.

POZOR: Pri varení a rýchlom varení musí byť proces pod neustálym dozorom.

UPOZORNENIE: Pri použití tuku a oleja nenechávajú spotrebič bez dozoru, pretože hrozí riziko požiaru. NIKDY sa nepokúšajte oheň uhasiť vodou, ale najprv spotrebič vypnite a oheň zakryte napr. pokrievkou alebo vlhkou utierkou.

UPOZORNENIE: Pred výmenou žiarovky skontrolujte, či je zariadenie odpojené zo siete, aby ste sa vyhli riziku zásahu elektrickou energiou.

Spotrebič nesmie byť inštalovaný za dekoratívnymi dverami, aby nedošlo k prehrievaniu.

Pri čistení sklenených dvierok rúry, skleneného príklopu varnej platne (ak je ním spotrebič vybavený) nepoužívajte veľmi abrazívne čistiace prostriedky či drôtenky, pretože nimi môžete poškriabať povrch a spôsobiť tak narušenie skla.

Na čistenie spotrebiča nepoužívajte parné alebo vysokotlakové čističe, mohlo by to viesť k zásahu elektrickým prúdom.

Zariadenie nie je určené na riadenie externými časovači alebo samostatným radiacim systémom.

VAROVANIE: Pre varnú dosku používajte iba zábrany navrhnuté výrobcom zariadenia alebo príslušné zábrany určené výrobcom zariadení v návode na použitie, príp. zábrany, ktorými je zariadenie vybavené. Použitie nevhodných zábran môže mať za následok nehody.

Spotrebič sa má umiestniť priamo na podlahu bez akýchkoľvek podpier či podstavcov.

Pred zodvihnutím príklopu varnej platne sa uistite, že je čistý a že na ňom nie je rozliata žiadna tekutina. Príklop môže byť lakovaný alebo sklenený. Môže sa zavrieť len vtedy, keď sú všetky varné zóny úplne vychladnuté.

POZOR: Toto zariadenie slúži len na účely varenia. Je zakázané ho používať na iné účely, napríklad pre vykurovanie miestnosti.

Zariadenie môže pripojiť k napájaniu len odborník autorizovaný plynárenskou distribučnou spoločnosťou alebo autorizovaným servisným strediskom. Svorkovnicu v mieste pripojenia napájacieho kábla chráňte krytom (pozri príslušenstvo). Dodržiavať by sa mali všetky príslušné zákony a technické podmienky miestneho distribútora zemného plynu pre zapojenie do plynového potrubia.

V prípade poškodenia napájacieho kábla je nutné ho vymeniť výrobcom, jeho servisným technikom alebo kvalifikovanou osobou v záujme predchádzania nebezpečenstva.

Neodborná manipulácia alebo oprava zariadenia môže mať za následok riziko výbuchu, zásahu elektrickou energiou alebo skratu, čo môže následne viesť k úrazu a poškodeniu spotrebiča. Všetky takéto opravy môže vykonávať len autorizovaný odborník.

Pred inštaláciou spotrebiča skontrolujte, či sú miestne podmienky a charakteristika pripojenia (povaha a tlak plynu) kompatibilné s nastavením spotrebiča.

Nastavenie spotrebiča je uvedené na typovom štítku.

Spotrebič nie je pripojený k dymovodu alebo k ventilácii. Mal by byť nainštalovaný a pripojený v súlade s platnými predpismi na pripojenie. Špeciálnu pozornosť venujte príslušným požiadavkám týkajúcich sa ventilácie.

POZOR: Použitie plynového spotrebiča na varenie produkuje v miestnosti teplo, vlhkosť a spaliny. Zabezpečte dostatočné vetranie kuchyne, obzvlášť počas použitia zariadenia. Otvorte všetky ventilačné otvory alebo nainštalujte zariadenie na mechanické vetranie (kuchynský digestor).



POZOR: Možnosť nakláňania.



UPOZORNENIE: Aby ste predchádzali nakláňaniu spotrebiča, musia sa inštalovať stabilizačné prostriedky. Pre viac informácií si pozrite pokyny k inštalácii.

Dlhotrvalúce intenzívne použitie spotrebiča si môže vyžadovať ďalšie vetranie, napr. otvorením okna, alebo účinnejšie vetranie, napr. zvýšením úrovne mechanického vetrania.

Tento spotrebič je triedy 1 a 2/1. Keď je spotrebič umiestnený v rade, môže sa dotknúť priľahlých skriniek. Na jednej strane môže byť umiestnená skrinka vyššia ako spotrebič minimálne 10 cm od neho. Na druhej strane môže byť umiestnená len skrinka rovnakej výšky ako je spotrebič.

Venujte pozornosť správnej inštalácii častí horáka.

Neinštalujte spotrebič v blízkosti silných zdrojov tepla, ako sú napr. kachle na tuhé palivo, pretože ich vysoká teplota môže poškodiť spotrebič.

Ak nebudete dlhší čas spotrebič používať (napr. pred odchodom na dovolenku), zatvorte hlavný uzáver plynu.

Preto udržiavajte napájacie káble iných spotrebičov v bezpečnej vzdialenosti od sporáka. Ak sa napájacie káble ostatných spotrebičov, ktoré sa nachádzajú blízko sporáka, zachytia v dvierkach rúry, môžu sa poškodiť, čo môže spôsobiť skrat.

Ak si všimnete poškodenie na plynovom zariadení alebo v miestnosti ucítite plyn:

- okamžite vypnite prívod plynu alebo zatvorte plynovú bombu;
- zhasnite akýkoľvek otvorený oheň alebo tabakový výrobok;
- nezapínajte a nevypínajte žiadne elektrické spotrebiče (vrátane svetiel);
- poriadne miesto vyvetrajte – otvorte okná;
- okamžite informujte servisné stredisko alebo autorizovaného distribútora zemného plynu.

Na steny rúry nedávajte hliníkovú fóliu a nádoby na pečenie alebo iný riad neumiestňujte na spodnú časť rúry. Hliníková fólia zabráni prúdeniu vzduchu v rúre, zamedzí procesu varenia a zničí smaltovaný povrch.

Počas používania sa dvierka rúry zohrejú na vysokú teplotu. Inštaláciou tretieho skla alebo dodatočnej ochrany znížite teplotu vonkajšieho povrchu (platí len pre určité modely).

Pánty dvierok rúry sa môžu pod nadmernou záťažou poškodiť. Na otvorené dvierka rúry nekladte žiadne ťažké nádoby ani sa o ne počas čistenia vnútra rúry neopierajte. Nikdy si na otvorené dvierka rúry nestavajte ani nedovoľte deťom, aby si ne sadali.

Uistite sa, že ventily nie sú nikdy prikryté alebo inak zablokované.

UPOZORNENIE: Ak má spotrebič sklenený alebo sklokeramický varný povrch, v prípade zlomenia:

- okamžite uzatvorte prívod paliva do horákov a odpojte elektrické prvky a spotrebič zo siete;
- nedotýkajte sa povrchu spotrebiča;
- nepoužívajte spotrebič.

PRED ZAPOJENÍM SPOTREBIČA DO SIETE



Pred zapojením spotrebiča do siete si pozorne prečítajte návod na použitie. Záruka sa nevzťahuje na opravy alebo reklamácie spôsobené nesprávnym pripojením alebo použitím spotrebiča.

PRÍKLOP (KRYT)

Pred zodvihnutím príklopu varnej platne sa uistite, že je čistý a že na ňom nie je rozliata žiadna tekutina. Príklop môže byť lakovaný alebo sklenený. Môže sa zavrieť len vtedy, keď sú všetky varné zóny úplne vychladnuté.

Kryt nezatvárajte, ak je horák zapálený!



Tento symbol na výrobku alebo jeho balení označuje, že pri zohrievaní sa môže sklenený príklop poškodiť. Pred zavretím príklopu vypnite všetky horáky.

ZÁSUVKA SPOTREBIČA



V úložnej zásuvke rúry nikdy neskladujte horľavé, výbušné, prchavé predmety alebo predmety citlivé na teplo, pretože môžu počas používania rúry vzplanúť a spôsobiť požiar.

PRÍSLUŠENSTVO RÚRY

(podľa modelu)

DRÔTENÉ VODIČE

Pomocou drôtených vodičov môžete pripravovať pokrm na štyroch výškových úrovniach.

Prevádzka je bezpečná aj bez použitia drôtených vodičov.

TELESKOPICKÉ VYSÚVACIE LIŠTY

Teleskopické vysúvacie lišty môžu byť pripevnené na druhú, tretiu a štvrtú úroveň. Vysúvacie lišty možno vysunúť čiastočne alebo úplne.

DRÁŽKOVANIE

V rúre sa nachádzajú bočné drážky v štyroch výškových úrovniach, do ktorých sa vkladá rošt a plechy



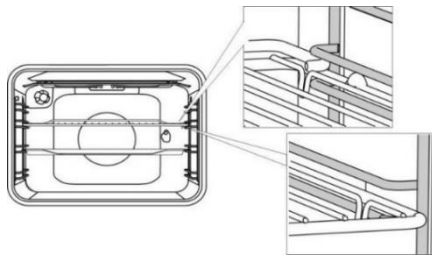
Spotrebič a niektoré jeho prístupné časti sa počas pečenia vkladajú na vysokú teplotu. Použite chňapky.

ROŠT



Na rošte sa nachádza bezpečnostná západka. Preto ho pri vyberaní z rúry vpredu trochu podvihnite.

Rošt alebo plech by sa mali stále vkladať do západky medzi dvomi drôtenými profilmi.



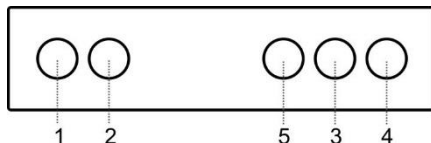
Pri teleskopických vysúvacích lištách, najprv vytiahnite lišty jednej výškovvej úrovne a položte na ne rošt alebo plech. Potom ich potlačte dovnútra, pokiaľ sa len dá.



Keď teleskopické lišty zatlačíte späť do rúry, zatvorte dverka rúry.

OVLÁDACIA JEDNOTKA

(podľa modelu)



1. gombík varnej zóny, predná ľavá (plynový horák)
2. gombík varnej zóny, zadná ľavá (plynový horák)
3. gombík varnej zóny, zadná pravá (plynový horák)
4. gombík varnej zóny, predná pravá (plynový horák)
5. gombík voľby varného systému

POUŽITIE SPOTREBIČA

PRED PRVÝM POUŽITÍM SPOTREBIČA

Pri rozbalení spotrebiča z rúry odstráňte všetky súčasti vrátane pomôčok pri preprave.

Všetko príslušenstvo a náčinie očistite teplou vodou a zvyčajným čistiacim prostriedkom. Nepoužívajte abrazívne čistiace prostriedky.

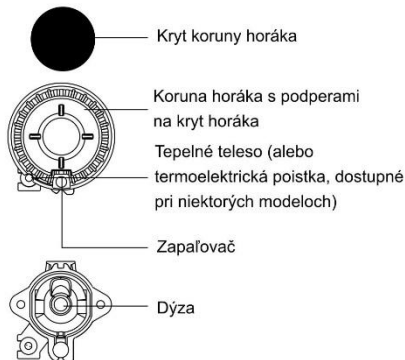
Keď sa rúra nahreje po prvýkrát, pocítite charakteristický pach nového spotrebiča. Počas prvého použitia miestnosť poriadne prevetrajte.

VARNÁ PLATŇA

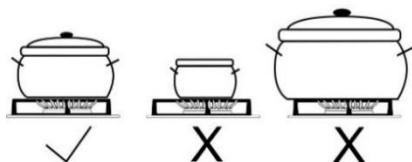
PLYNOVÉ HORÁKY

- Pre prudké opečenie jedla nastavte horák najprv na najvyšší výkon a potom pokračujte pri minimálnom výkone.
- Pri niektorých modeloch sú horáky sporáka vybavené termoelektrickými poistkami. Ak sa plameň horáka zhasne (pri prevarení tekutiny, vykypení a pod.), prívod plynu sa automaticky vypne. Akákoľvek možnosť unikania plynu sa eliminuje.

- Kryt horáka umiestnite vždy presne na korunu horáka. Uistite sa, že otvory na korune horáka nie sú nikdy upchaté.



TIPY O POUŽITÍ RIADU



- Správny výber riadu umožňuje optimálny čas varenia a spotreby plynu. V tomto ohľade je najdôležitejší priemer dna použitého riadu.
- Ak je hrniec alebo panvica príliš malá, plameň na okraji dna ho zničia. Okrem toho sa tým zvyšuje spotreba plynu.
- Ak je hrniec alebo panvica príliš veľká, horák nemá dostatok vzduchu, a tým sa znižuje účinnosť horenia.

Reduktor pre plynový varnú platňu (len pri niektorých modeloch).

Použite reduktor, keď varíte v nádobách s menším priemerom dna. Položte ho na mriežku pomocného horáka.

Typ horáka	Priemer dna nádoby
Veľký (3,0 kW)	220-260 mm
Normálny (1,9 kW)	180-220 mm
Pomocný (1,0 kW)	120-180 mm

TIPY NA ŠETRENIE ENERGIE

- Keď je to možné, použite pokrievku.
- Mali by ste používať veľkosť riadu primeranú k množstvu jedla. Pri varení malého množstva jedla vo veľkom hrnci alebo panvici sa stráca oveľa viac energie.
- Ak sa pokrm musí variť dlhší čas, použite tlakový hrniec.
- Zelenina, zemiaky a pod. sa môžu variť v menšom množstve vody. Jedlo sa uvarí dobre,

keď je hrniec alebo panvica poradne prikrytá pokrievkou. Keď voda začne vriieť, znížte teplotu na úroveň, ktorá stačí na to, aby voda stále mierne vrela.

ZAPALOVANIE A POUŽÍVANIE HORÁKOV



Pred otočením gombíka ho najprv stlačte.



Úroveň výkonu je na gombíkoch označená symbolom veľkého a malého plameňa. Otočte gombík cez symbol veľkého plameňa (🔥) symbolu malého plameňa (🔥) a naspäť. Prevádzkový rozsah leží medzi týmito dvoma symbolmi plameňov.

Nastavenie medzi (🔥) a (●) sa neodporúča. V tomto rozmedzí je plameň nestály a môže zhasnúť.



Horák vypnete otočením gombíka smerom doprava na pozíciu (●).



Zapaľovanie jednou rukou

Plynový horák zapálite tak, že stlačíte príslušný gombík a otočíte ho do pozície maximálneho výkonu. Elektrická iskra sa aktivuje cez zapaľovaciu sviečku a plyn sa zapáli.

Zapaľovanie dvoma rukami

Plynový horák zapálite tak, že stlačíte príslušný gombík a otočíte ho do pozície maximálneho výkonu. Stlačte tlačidlo zapaľovacej sviečky. Elektrická iskra sa aktivuje cez zapaľovaciu sviečku a plyn sa zapáli.



Elektrické zapaľovanie bude fungovať len v prípade, že je napájací kábel pripojený do siete. Ak elektrické zapaľovanie nefunguje kvôli výpadku prúdu alebo kvôli vlhkej zapaľovacej sviečke, plyn môžete tiež zapáliť pomocou zápalky alebo zapaľovača.

Po zapálení plynu, držte gombík stlačený približne 5 sekúnd, kým sa plameň neustáli.



Ak sa horák nezapáli do 15 sekúnd, zatvorte ho a počkajte aspoň jednu minútu. Potom postup zapaľovania zopakujte.

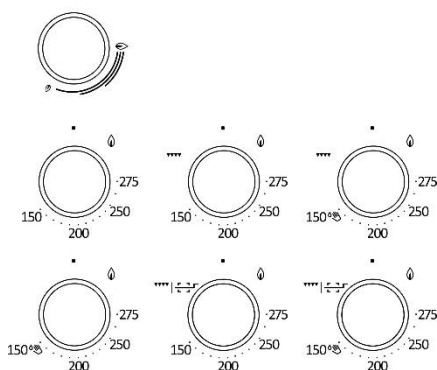
Ak sa plameň horáka zahasí (z akéhokoľvek dôvodu), predtým ako sa pokúsite zapáliť ho ešte raz, zatvorte horák a počkajte jednu minútu.

POUŽITIE RÚRY

VÝBER REŽIMU PEČENIA

(podľa modelu)

Otočte gombík (doleva a doprava) pre výber režimu pečenia (viď. Tabuľka programov).

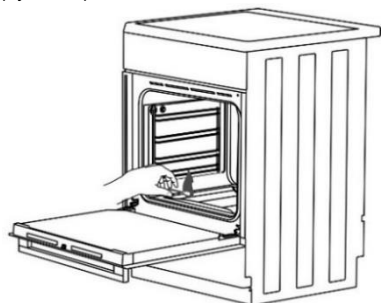


Počas používania je možné nastavenia meniť.

Prívodnú rúrkou plynu, ktorá vedie do horáka rúry, ovláda ventil alebo termostat s termoelektrickým chráničom.

ZAPAĽOVANIE HORÁKA RÚRY

Stlačte gombík a otočte ho smerom doľava do pozície maximálneho výkonu. Zároveň podržte zapálenú zápalku pri otvorení horáka rúry, až kým sa plyn nezapáli.



	MAXIMÁLNY VÝKON	MINIMÁLNY VÝKON
UZÁVEROM CHRÁNENÝ		
TERMOSTAT	275°C	150°C



Zapaľovanie jednou rukou

Plynový horák zapalíte tak, že stlačíte príslušný gombík a otočíte ho do pozície maximálneho výkonu. Elektrická iskra sa aktivuje cez zapaľovaciu sviečku a plyn sa zapáli.

Zapaľovanie dvoma rukami

Plynový horák zapalíte tak, že stlačíte príslušný gombík a otočíte ho do pozície maximálneho výkonu. Stlačte tlačidlo zapaľovacej sviečky. Elektrická iskra sa aktivuje cez zapaľovaciu sviečku a plyn sa zapáli.



Po zapálení plynu, držte gombík stlačený približne 5 sekúnd, kým sa plameň neustáli.



Teplota rúry sa reguluje pomocou termostatu. Hneď po zapálení pracuje horák na maximálny výkon, až kým sa nedosiahne nastavená teplota. Termostat potom automaticky zníži výkon horáka na požadovanú úroveň, aby sa udržala nastavená teplota. Regulácia teploty funguje správne len vtedy, keď sú dverka rúry zatvorené.

▼▼▼▼ NAHRIEVANIE RÚRY POMOCOU PLYNOVÉHO INFRAČERVENÉHO HORÁKA

Teplotu vyžaruje infračervený ohrievač (gril) inštalovaný na strope rúry. Používa sa na grilovanie. Stlačte gombík a otočte ho smerom doprava do pozície ▼▼▼▼. Zároveň stlačte spínač zapaľovacieho alebo podržte zapálenú zápalku pri otvorení horáka rúry, až kým sa plyn nezapáli.



Po zapálení plynu, držte gombík stlačený približne 5 sekúnd, kým sa plameň neustáli.



Počas prevádzky nie je teplota infračerveného ohrievača regulovaná a ohrievač pracuje na maximálny výkon.



Pri zapaľovaní horáka grilu by mali byť dverka rúry otvorené. Po 2 minútach dvere zatvorte. Pečenie pomocou grilu pokračuje so zavretými dverkami.

▼▼▼▼ NAHRIEVANIE RÚRY POMOCOU ELEKTRICKÉHO INFRAČERVENÉHO HORÁKA

Teplotu vyžaruje infračervený ohrievač (gril) inštalovaný na strope rúry. Používa sa na grilovanie.

Je vhodný na grilovanie menších steakov, klobás, kotlíet a pod. Taktiež sa používa na prípravu kuraťa

na ražni. Gombík stlačte a otočte. Teplota grilovania je okolo 240°C. Keď sa táto teplota dosiahne, ohrievač sa vypne a opätovne sa aktivuje, keď teplota klesne pod 240°C.

ZAČIATOK PROCESU PEČENIA

Nastavte režim pečenia a potom ho zapnite.

VYPNUTIE RÚRY

Otočte gombík VÝBERU REŽIMU PEČENIA do pozície (●).

OPIS REŽIMOV

Zohrievanie prázdnej rúry spotrebuje veľa energie. Preto pečenie viacerých typov pečiva alebo viacero pizz postupne ušetrí veľa energie, keďže rúra je už predhriata.

Používajte tmavé, čierne silikónové alebo smaltované plechy a pekáče, ktoré veľmi dobre produkujú teplo.

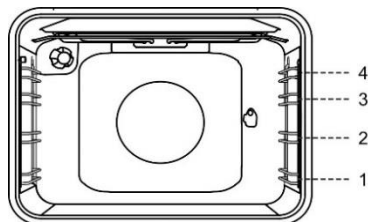
Pri používaní papiera na pečenie sa uistite, že je odolný voči vysokým teplotám.

Pri príprave veľkých kusov mäsa alebo pečiva, vo vnútri rúry sa bude generovať veľa pary, ktorá môže kondenzovať na dverkách rúry. Ide o bežnú vec, ktorá neovplyvní funkčnosť alebo prevádzku spotrebiča. Keď je jedlo upečené, utrite dvierka rúry a sklo dosucha.

Rúru vypnite približne 10 minút pred skončením pečenia, aby ste šetrili energiu využitím akumulovaného tepla.

Jedlo nenechávajte vychladnúť v zatvorenej rúre, aby ste sa vyhli kondenzácii (rose).

Výškové úrovne zasunutia



Hlboký plech nekladajte do prvej úrovne.

HLBOKÝ PLECH sa používa na pečenie mäsa a šťavnatejšieho pečiva. Môže sa použiť tiež ako odpadová mriežka.



Nikdy nekladte hlboký plech na prvú výškovú úroveň počas pečenia, okrem prípadov, keď grilujete

alebo používate ražeň a hlboký plech používate len ako odpadovú mriežku.

PEČENIE PEČIVA

Používajte len plechy a pekáče svetlej farby. Tmavé plechy a pekáče absorbujú z horáka rúry príliš veľa tepla.

Plechy umiestnite vždy na mriežku. Ak používate plech dodávaný s týmto spotrebičom, odstráňte z neho rošt. Pečenie bude trvať kratšie, ak si rúru predhrejte.

PEČENIE MÄSA

Použite smaltovaný, keramický, liatinový pekáč či plech alebo nádoby z temperovaného skla. Plechy z nehrdzavejúcej ocele nie sú vhodné, pretože veľmi odrážajú teplo.

Mäso počas prípravy dostatočne podlievajte, aby nezhorelo. Počas pečenia ho otáčajte. Pečené mäso bude šťavnatejšie, keď ho prikryjete.

GRILOVANIE POMOCOU PLYNOVÉHO ALEBO ELEKTRICKÉHO INFRAČERVENÉHO OHRIEVAČA

Predhrejte infračervený ohrievač (gril) päť minút. Majte pečenie vždy pod dozorom. Mäso môže totižto rýchlo zhorieť kvôli vysokej teplote. Režim grilu je vhodný pre pečenie klobás, kusov mäsa a ryby (steakov, rezníov, steakov z lososa či filé a pod.) alebo toastovaný chlieb.

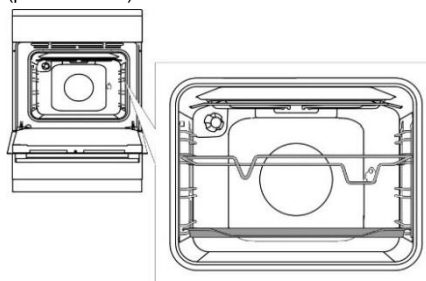
Keď grilujete priamo na rošte, potrite ho olejom, aby sa mäso naň nelepilo a položte ho na lištu v tretej výškovej úrovni. Na lišty prvej alebo druhej výškovej úrovni položte odpadovú mriežku.

Keď grilujete na plechu, uistite sa, že je v ňom dostatok tekutiny, aby sa jedlo nespálilo. Počas pečenia ho otáčajte. Grilovanie so zatvorenými dverkami rúry.

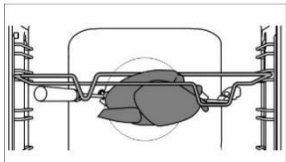
Po skončení grilovania rúru a príslušenstvo umyte.

GRILOVANIE NA RAŽNI

(podľa modelu)

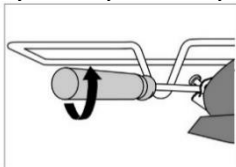


Vložte podporu ražňa do tretej úrovne vodičok od spodu a vložte plytký plech pre zachytenie kvapkajúcej šťavy do prvej úrovne vodičok (od spodu).

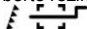


Mäso napichnete na ražeň a skrutky utiahnite.

Rukoväť ražeň položite na predný nadstavec na ražeň a hrot vložte do otvoru na zadnej stene rúry vpravo (otvor je chránený otáčacím krytom).



Rukoväť ražeň odskrutkujte a zatvorte dvierka.

Zapnite rúru a vyberte režim el. grilovania a pečenia na ražni (ražeň) 

Pre zapnutie otočného ražeň sporáku s plynovým grilovacím horákom zapnite spínač pre osvetlenie rúry.



Nepoužívajte gril na 4 pozícií.

Gril môže byť použitý iba vtedy, keď dvierka rúry zavreté.

ÚDRŽBA A ČISTENIE



Spotrebič odpojte zo siete a počkajte, kým nevychladne.

Deti by nemali spotrebič čistiť ani vykonávať jeho údržbu bez dozoru.

Hliníkové povrchy (plynové horáky)

Hliníkové povrchy čistíte jemnými tekutými čistiacimi prostriedkami určenými na takéto povrchy. Naneste čistiaci prostriedok na mokrú utierku a vyčistíte povrch. Potom ho opláchnite vodou. Nenanašajte čistiaci prostriedok priamo na hliníkový povrch. Nepoužívajte abrazívne čistiace prostriedky alebo špongie.



Povrch by sa nemal dostať do kontaktu s čistiacimi sprejmi na rúru, pretože by sa mohol viditeľne a permanentne poškodiť.

Predné panely z nehrdzavejúcej ocele

(podľa modelu)

Vyčistíte povrch s jemným čistiacim prostriedkom (mydlovou vodou) a mäkkou špongiou, ktorá

nepoškriabe materiál. Nepoužívajte abrazívne čistiace prostriedky alebo rozpúšťadlá, pretože môžete poškodiť povrch krytu spotrebiča.

Lakované a emelohmotné povrchy

(podľa modelu)

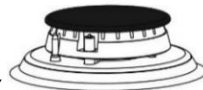
Gombíky a spínače, rukoväte dvierok, nálepky a typové štítky neumývajte drsnými čistiacimi prostriedkami alebo materiálmi, čistiacimi prostriedkami na alkoholovej báze či s obsahom alkoholu. Škrvny hneď odstráňte jemnou mäkkou utierkou a troškou vody, aby ste nepoškodili povrch. Môžete tiež použiť čistiace prostriedky a materiály určené pre tieto typy povrchov podľa pokynov výrobcov.

Smaltované povrchy (rúra, varná platňa)

Na čistenie použite navlhčenú špongiu s čistiacim prostriedkom. Mastné škrvny môžete odstrániť pomocou teplej vody a špeciálneho čistiaceho prostriedku určeného na smaltované povrchy. Smaltované povrchy nikdy nečistíte pomocou drsných prostriedkov, ktoré natrvalo poškadzujú materiál.

Sklenené povrchy

Pri čistení sklenených dvierok rúry nepoužívajte abrazívne čistiace prostriedky či drôtenky, pretože nimi môžete poškriabať povrch a spôsobiť tak narušenie skla. Sklenené povrchy umyte špeciálnymi prostriedkami na sklo, zrkadlá a okná.



PLYNOVÉ HORÁKY

Mriežku, varné zóny a časti horáka môžete umyť horúcou vodou a prostriedkom na umývanie riadu. Neumývajte ich v umývačke riadu.

Termočlánky a zapalovaciu sviečku vyčistíte jemnou kefkou. Aby tieto časti fungovali správne, musia byť dokonale čisté. Vyčistíte korunu a kryt horáka. Uistite sa, že otvory na korune horáka nie sú zanesené alebo upchaté. Po umytí všetky časti vysušte a znovu namontujte. Zapalovanie horáka bude ťažšie, ak sa niektorá časť umiestni nakrivo.



Kryty horáka sú smaltované. Kvôli vysokým teplotám sa nemožno vyhnúť ich sfarbeniu. Funkčnosť horáka to však neovplyvňuje.


RÚRA

Steny rúry vyčistíte navlhčenou špongiou a čistiacim prostriedkom. Ťažko odstrániteľné škrvny zapečené na stenách rúry umyte špeciálnym prostriedkom určeným na smaltované povrchy. Po vyčistení rúru opatrne utrite dosucha. Rúru umývajte, len keď je úplne vychladená. Nikdy nepoužívajte abrazívne čistiace prostriedky, pretože môžu poškriabať smaltovaný povrch.

Náčinie rúry vyčistíte špongiou a čistiacim prostriedkom alebo ich dajte do umývačky riadu (mriežku, plech a pod.). Ťažko odstrániteľné

škrvny a spálené škrvny od jedla môžete odstrániť pomocou špeciálnych čistiacich prostriedkov.

POUŽITIE FUNKCIE “ČISTENIE RÚRY“

Zapáľte plyn v rúre a otočte gombík výberu režimu do polohy . Do plechu nalejte 0,6 l vody a položte ho na lištu nižšej výškovej úrovne. Zvyšky jedla na smaltovaných stenách rúry po 30 minútach zmáknú, a tak ich bude možné odstrániť jednoducho pomocou vlhkej utierky.



Systém “ČISTENIE RÚRY“ použite vtedy, keď je rúra úplne vychladená.

ČISTENIE VYBERATEĽNÉHO DNA

Dno rúry nechajte úplne vychladnúť.

Skrutku vpredu rúry odskrutkujte, zodvihnite vyberateľné dno na spodku rúry a vytiahnite ho.



Vyčistite ho jemnými čistiacimi prostriedkami a odmasťovačmi. Dobre ho opláchnite pod tečúcou vodou a uistite sa, že sa na jeho povrchu nenachádzajú žiadne zvyšky čistiaceho prostriedku. Potom ho utrite dosucha.

Dno vložte naspäť tak, aby zapadlo do otvorov vzadu na spodku rúry.



Ak dno rúry nebude správne umiestnené a zachytené, mohlo by to ovplyvniť kvalitu pečenia.

ZLOŽENIE A ČISTENIE DRÔTENÝCH VODIČOV A TELESKOPICKÝCH VÝSUVNÝCH LIŠŤ

Na čistenie vodičov a lišt používajte len klasické čistiace prostriedky.

Podržte lišty zo spodnej časti a vytiahnite ich smerom k stredu vnútrajška rúry. Vyberte ich z otvorov navrchu.



Výsuvné lišty neumývajte v umývačke riadu.

VÝMENA ŽIAROVKY

Žiarovka je spotrebný materiál a nevzťahuje sa na ňu záruka. Pred výmenou žiarovky vyberte z rúry riad, rošt a vysúvacie lišty.

Spotrebič odpojte zo siete!

Kryt žiarovky dajte dolu a žiarovku vytiahnite alebo odkrúťte.

Halogénová žiarovka: G9, 230 V, 25 W. (Klasická žiarovka E14, 230 V, 25 W - podľa modelu.)



Použite ochranné rukavice, aby ste sa nepopáliť.

POHODLNÉ ZATVÁRANIE DVIEROK

(podľa modelu)

Sporáky sú vybavené novými bezpečnostnými pántami COMFORT. Tieto špeciálne pánty zaručujú veľmi tiché a jemné zatváranie dvierok rúry.



Ak budete na zatváranie dvierok používať príliš veľkú silu, účinnosť systému sa zníži alebo sa obide kvôli bezpečnosti.

ZÁMKA DVIEROK

(podľa modelu)

Zámku dverí otvorte tak, že ju jemne potlačíte palcom smerom doprava a zároveň ťahajte dverka smerom von.

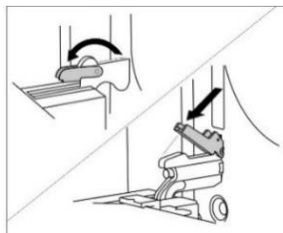


Keď sa dverka rúry zavrá, zámok dverok sa automaticky vráti do pôvodnej pozície.

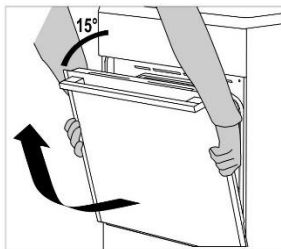
ZLOŽENIE A NALOŽENIE DVIEROK RÚRY

(podľa modelu)

1. Otvorte dverka (naplno, pokiaľ sa len dá).
2. Otočte zarážky pántov dverok (platí pre tradičné zatváranie dverok).
Pri dverkach s jemným systémom zatvárania COMFORT otočte zarážky späť o 90°.



3. Dverka pomaly zatvorte, až kým zarážky nezapadnú do pántov v bočných lištách dverok. Pri uhle 15° (vzhľadom na zatvorenú polohu dverí) mierne nadvihnite dvere a vytiahnite ich z oboch pántov spotrebiča.

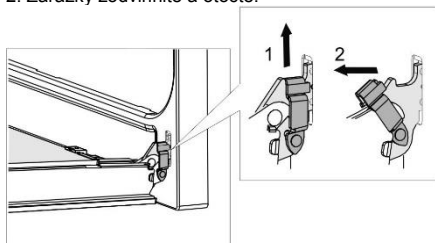


Pred výmenou dvierok vždy skontrolujte, či sú zarážky pántov správne umiestnené na bočných lištách dvierok. Predídete tak uvoľneniu pántu, ktorý je pripojený k silnej pružine. Uvoľnenie zarážky môže spôsobiť poškodenie dvierok a hroziť nebezpečenstvom poranenia.

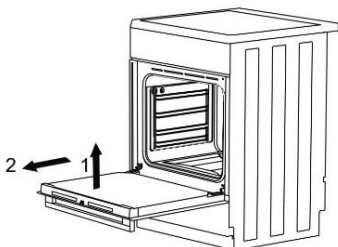
ZLOŽENIE A NALOŽENIE DVIEROK RÚRY (podľa modelu)

(podľa modelu)

1. Otvorte dvierka (naplno, pokiaľ sa len dá).
2. Zarážky zdvihnite a otočte.



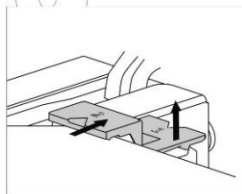
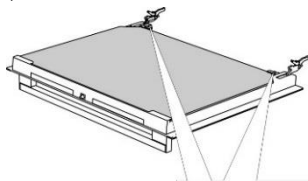
3. Dvierka rúry pomaly zatvorte, mierne ich podvihnite a vytiahnite z obidvoch pántov spotrebiča.



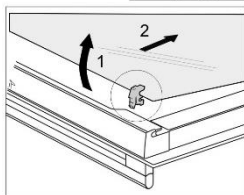
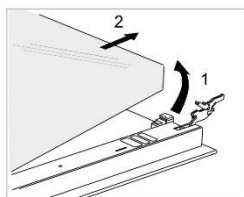
Pre spätné naloženie dvierok postupujte podľa týchto krokov v opačnom poradí. Ak sa dvere neotvárajú alebo nezatvárajú správne, uistite sa, že sú pánty správne umiestnené do úchyty.

ZLOŽENIE A NALOŽENIE SKLENEJ PLATNE DVIEROK RÚRY (podľa modelu)

Sklenenú platňu dvierok rúry možno umyť zvnútra, ale najprv je potrebné ju vybrať. Zložte dvierka rúry (viď časť „Zloženie a naloženie dvierok rúry“).



Mierne zdvihnite podpery na ľavej a pravej strane dvierok (označenie 1) a vytiahnite ich smerom od skleného panelu (označenie 2).



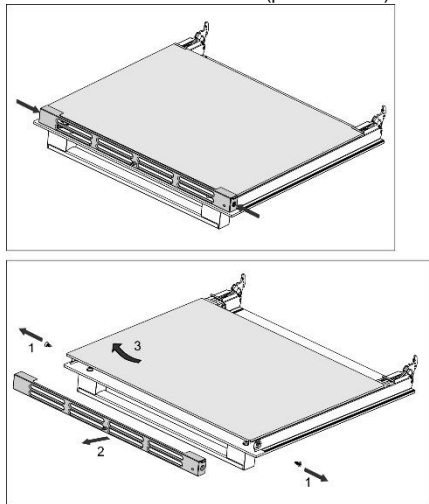
Podržte sklenenú platňu dvierok na spodnom okraji, mierne ju zdvihnite tak, že už nie je pripojená k podpore a vyberte.

Ak chcete zložiť tretiu sklenenú platňu (platí len pre niektoré modely), podvihnite a vytiahnite ju. Tiež zložte gumené tesnenie na sklenenom paneli.



Pre naloženie sklenenej platne postupujte podľa týchto krokov v opačnom poradí. Označenia (polkruhy) na dvierkach a sklenenej platni by sa mali prekryvať.

ZLOŽENIE A NALOŽENIE SKLENEJ PLATNE DVIEROK RÚRY (podľa modelu)



Odskrutkujte skrutky na ľavej a pravej strane dvierok a vytiahnite hornú lištu. Teraz môžete vytiahnuť sklenenú platňu dvierok.

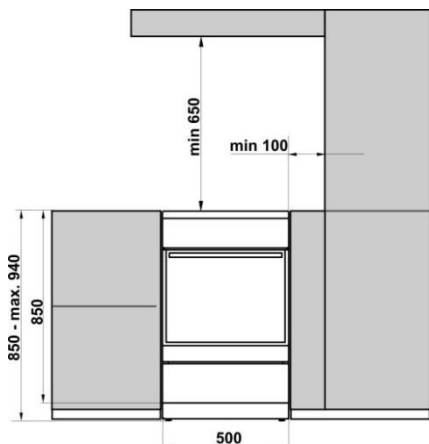


Pre spätné naloženie sklenenej platne postupujte podľa týchto krokov v opačnom poradí.

Záruka sa nevzťahuje na opravy alebo reklamácie spôsobené nesprávnym pripojením alebo použitím spotrebiča. V tomto prípade bude náklady na opravu znášať zákazník.

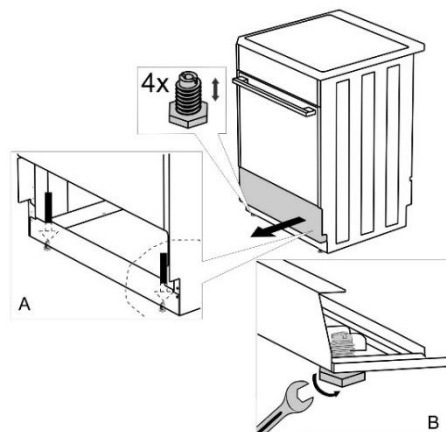
POKYNY K INŠTALÁCII A PRIPOJENIU

UMIESTNENIE SPOTREBIČA (mm)



Steny nábytku priľahlého k spotrebiču (podlaha, zadná stena kuchyne, bočné steny) musia byť odolné voči teplote najmenej 90°C.

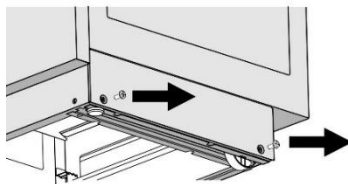
VYVÁŽENIE SPOTREBIČA A DODATOČNÁ PODPORA (podľa modelu)



NASTAVENIE VÝŠKY SPORÁKA (podľa modelu)

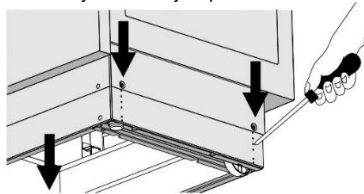
Pri dodaní sporáka je výška 900 mm. Výšku spotrebiča môžete nastaviť od 850 do 940 mm.

1. Položte sporák zadnou stranou na podlahu.
2. Vyberte skrutky vid' šípky.



Torx T20

3. Nastavte požadovanú výšku.
4. Skrutky zaskrutkujte späť.

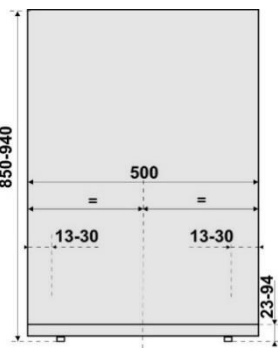
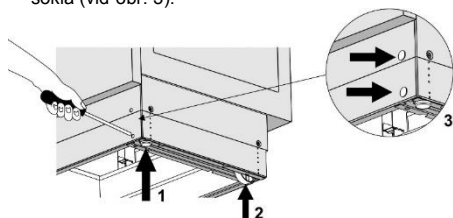


Sporák musí byť inštalovaný vodorovne!

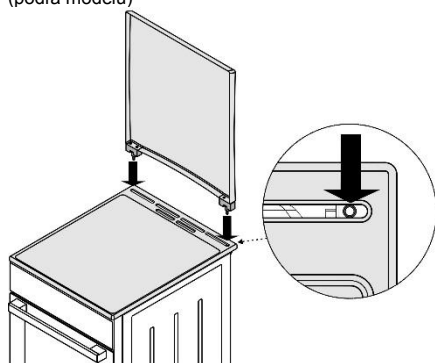
Postupujte nasledovne:

1. Otáčaním skrutiek pre nastavenie výšky (viď obr. 1) upravte výšku sporáku do správnej polohy.

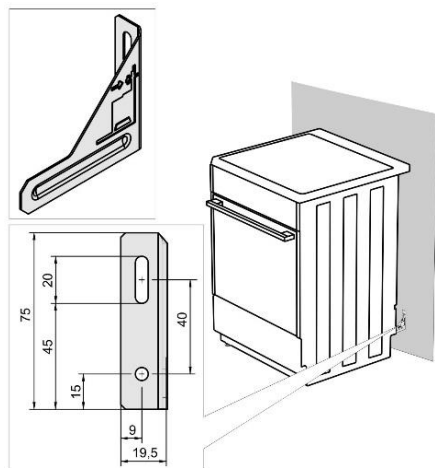
2. Koleska (viď obr. 2) upravte zaskrutkovaním dvoma skrutkami v prednej časti sokla. Skontrolujte vodorovnú polohu sporáku pomocou vodováhy.
3. Umiestnite záslepky do otvorov v prednej časti sokla (viď obr. 3).



INŠTALÁCIA PRÍKLOPU (podľa modelu)

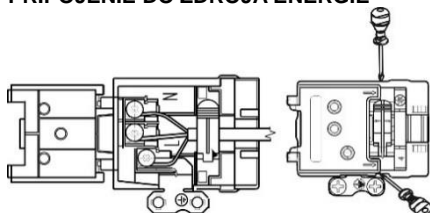


PREVENIA PROTI PREVRÁTENIU (mm) (podľa modelu)



Pripevnite držiak na stenu pomocou skrutiek a kotiev podľa návodu. Ak dodané skrutky a kotvy nie je možné použiť, použité iné, pomocou ktorých budete môcť držiak na stenu pripevniť.

PRIPOJENIE DO ZDROJA ENERGIE



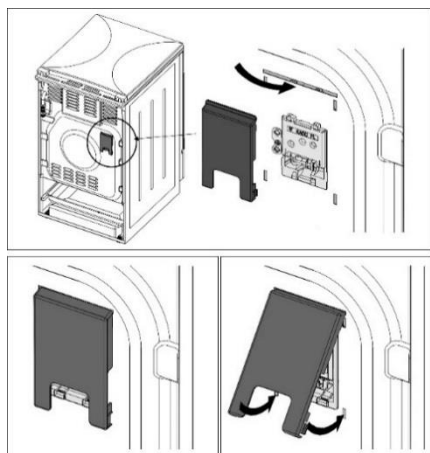
Uistite sa, že napájacie káble iných spotrebičov v bezpečnej vzdialenosti od sporáka.

Ak je napájací kábel poškodený, mal by ho vymeniť výrobca alebo autorizovaný servisný pracovník, aby sa tak zabránilo nebezpečenstvu.

KRYT SVORKOVNICE

Svorkovnicu v mieste pripojenia napájacieho kábla chráňte krytom (pozri príslušenstvo).

Nebezpečenstvo zasiahnutia elektrickým prúdom.



PRÍVODY PLYNU

Inštalácia musí byť v súlade s STN EN 1775, STN 386462, TPP 70401.

VÝROBNÉ NASTAVENIA

- Plynové spotrebiče sú testované a vybavené symbolom CE.
- Plynové spotrebiče sú dodávané zapečatené s horákmi nastavenými na zemný plyn typu H alebo E (20 mbar), alebo na skvapalnený plyn (50 alebo 30 mbar).
- Nastavenie spotrebiča je uvedené na typovom štítku.
- Pred inštaláciou spotrebiča skontrolujte, či sú miestne podmienky a charakteristika pripojenia (povaha a tlak plynu) kompatibilné s nastavením spotrebiča.
- Ak plyn, ktorý používate, nie je kompatibilný s aktuálnymi nastaveniami vášho spotrebiča, zavolajte servisnému technikovi alebo distribútorovi plynu.
- Prispôsobenie varnej platne, aby fungovala s iným typom plynu, si vyžaduje výmenu dýz (viď. časť TABUĽKA DÝZ).
- V prípade opráv alebo ak je tesnenie poškodené, sa musia funkčné časti testovať a znovu utesniť v súlade s pokynmi pre inštaláciu. Funkčné časti zahŕňajú nasledovné: pevná dýza pre veľký plameň a nastaviteľná regulačná skrutka pre malý plameň.

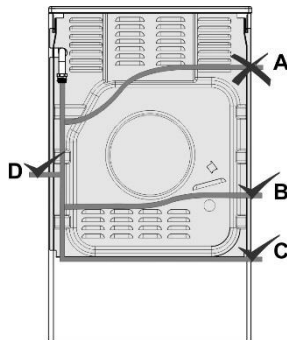
PRÍPOJENIE DO PRÍVODU PLYNU

- Spotrebič musí byť pripojený do prívodu plynu alebo plynovej bomby podľa pokynov vášho miestneho distribútora plynu.
- Na pravej strane spotrebiča sa nachádza pripojka k plynu s externým závitom podľa EN ISO 228-1 alebo EN 10226-1/-2 (podľa predpisov týkajúcich sa pripojenia danej krajiny).
- Spotrebič sa dodáva s pripojkou na skvapalnený plyn a nekovovým tesnením. (podľa modelu)
- Pri pripájaní spotrebiča k prívodu plynu sa musí časť G 1/2 alebo R 1/2 držať, aby sa zabránilo jeho otočeniu. (podľa modelu)
- Použite schválené nekovové tesnenia a tesniace prostriedky pre utesnenie spojov. Každé tesnenie použite len raz. Hrúbka plochých nekovových tesnení sa môže deformovať do 25 %.
- Spotrebič pripojte k prívodu plynu pomocou certifikovanej ohybnej hadice. Hadica by sa nemala dotýkať hornej časti spotrebiča.

Prípojenie s ohybnou hadicou

Ak je spotrebič pripojený ohybnou hadicou, táto hadica by nemala byť vedená tak, ako je zobrazené na obrázku "A".

Ak je pripájacie potrubie vyrobené z kovu, možnosť "A" je taktiež dovolená.



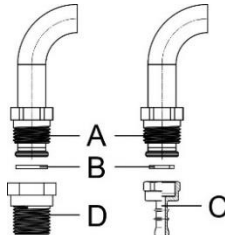
Prípojenie k prípojke plynového potrubia

A Prípojka EN ISO 228-1

B Nekovové tesnenie s hrúbkou 2 mm

C Adaptér na hadicu pre skvapalnený plyn (podľa predpisov týkajúcich sa pripojenia danej krajiny)

D Prípojka EN 10226-1 / -2 podľa predpisov týkajúcich sa pripojenia danej krajiny)



Po pripojení skontrolujte správnu činnosť horákov. Plamene musia byť jasne viditeľné a mali by byť v strede modré a zelené. Ak je plameň nestály, zvýšte minimálny výkon. Vysvetlite použitie horákov užívateľovi a prečítajte si návod na použitie spoločne.



Po pripojení spotrebiča skontrolujte tesnenie na všetkých spojoch.

PRÍSPÔSOBENIE HORÁKOV NA INÉ TYPY PLYNU

- prispôsobenie sporáku na iný typ plynu nevyžaduje demontáž spotrebiča z pracovnej plochy.
- Pred úpravou odpojte spotrebič zo siete a zatvorte ventil plynového potrubia.
- Nahraďte existujúce nástavce pre menovité tepelné zaťaženie príslušnými nástavcami pre nový typ plynu (viď tabuľka nižšie).
- Pri úprave spotrebiča na skvapalnený plyn dotiahnite regulačnú skrutku na minimálne tepelné zaťaženie pokiaľ to len pôjde, aby ste dosiahli minimálne tepelné zaťaženie.
- Pri úprave spotrebiča na zemný plyn uvoľnite skrutku regulácie minimálneho tepelného zaťaženia na dosiahnutie minimálneho tepelného zaťaženia, ale neatáčajte ju viac ako o 1,5 otáčky.

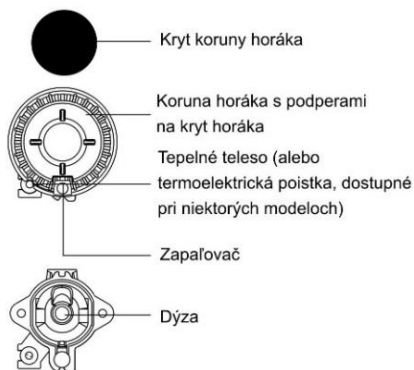
Po prispôsobení spotrebiča na iný typ plynu vymeňte starý štítok s novými údajmi o úprave plynu spotrebiča (na typovom štítku) za nový a skontrolujte funkčnosť a tesnenie spotrebiča.

Uistite sa, či elektrické vodiče, kapilárne termostaty a tepelné prvky nezasahujú do oblasti toku plynu.

Upraviteľné prvky

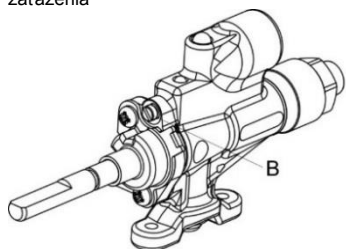
- Upraviteľné prvky pre minimálne zaťaženie horákov sú prístupné prostredníctvom otvorov na ovládacom paneli.
- Zložte otočné gombíky.

Horák sporáka

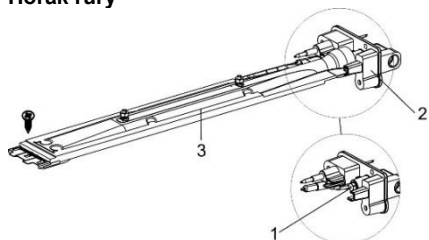


Plynový ventil vybavený ochrannou jednotkou

B Skrutka regulácie minimálneho tepelného zaťaženia



Horák rúry

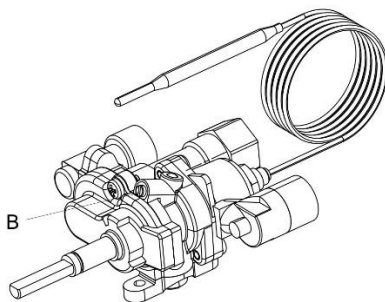


- 1 Dýza
- 2 Držiak vstrekovacej dýzy
- 3 Horák rúry

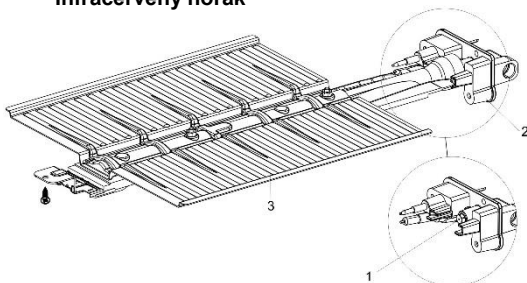
Aby ste sa dostali k častiam potrebným pre nastavenie horáka rúry na iný typ plynu, musíte rozobrať ovládač rúry, spodnú vložku a horák rúry (odskrutkujte skrutky na prednej časti horáka a vytiahnite ohrievač).

Uzáver plynu s termostatom

B Skrutka regulácie minimálneho tepelného zaťaženia



Infračervený horák



- 1 Dýza
- 2 Držiak vstrekovacej dýzy
- 3 Infračervený horák

Aby ste sa dostali k častiam potrebným pre nastavenie horáka grilu na iný typ plynu, musíte rozobrať infračervený horák (odskrutkujte skrutky na prednej časti horáka a potiahnite ho mierne dopredu).

LIKVIDÁCIA



Obal je vyrobený z materiálov šetrných k životnému prostrediu, ktoré je možné recyklovať, vyhodit' alebo zničiť bez toho, aby ohrozili životné prostredie. Z tohto dôvodu je obalový materiál riadne označený.

Značka na výrobku alebo na jeho obale znamená, že s výrobkom by sa nemalo narábať ako s bežným domovým odpadom. Výrobok by sa mal odniesť do autorizovaného centra určeného na spracovanie odpadu z elektrických a elektronických zariadení.

Správna likvidácia výrobku pomôže zabrániť negatívnym vplyvom na životné prostredie a zdravie ľudí, ktoré by sa mohli objaviť v prípade nesprávnej likvidácie výrobku. Pre podrobnejšie informácie o likvidácii a spracovaní výrobku kontaktujte príslušný miestny orgán zodpovedný za spracovanie odpadov, spoločnosť na likvidáciu odpadov alebo obchod, v ktorom ste výrobok zakúpili.

Testované v súlade s normou EN 60350-1.

TABUĽKA DÝZ

Typ plynu, tlak		Pomocný horák		Normálny horák	
Wobbego číslo		Norma			
		max	min	max	min
Zemný plyn H Wo=45,7+54,7 MJ/ m ³ , Zemný plyn E, Zemný plyn E+ Wo=40,9+54,7 MJ/m ³ G20, p=20 mbar	Menovité tepelné zaťaženie (kW)	1,0	0,48	1,9	0,48
	Spotreba (l/h)	95,3	45,7	181,0	45,7
	Typ dýzy (1/100 mm)	72X	26	103Z	26
	Číslo dýzy	690771		568169	
Skvapalnený plyn 3+, B/P Wo=72,9+87,3 MJ/m ³ G30, p=30 mbar	Menovité tepelné zaťaženie (kW)	1,0	0,48	1,9	0,48
	Spotreba (g/h)	72,8	34,9	138,3	34,9
	Typ dýzy (1/100 mm)	50	26	68	26
	Číslo dýzy	690780		568175	

Typ plynu, tlak		Veľký horák			
Wobbego číslo		max		min	
Zemný plyn H Wo=45,7+54,7 MJ/ m ³ , Zemný plyn E, Zemný plyn E+ Wo=40,9+54,7 MJ/m ³ G20, p=20 mbar	Menovité tepelné zaťaženie (kW)	3,0		0,76	
	Spotreba (l/h)	285,9		72,4	
	Typ dýzy (1/100 mm)	130H3		33	
	Číslo dýzy	574285			
Skvapalnený plyn 3+, B/P Wo=72,9+87,3MJ/m ³ G30, p=30 mbar	Menovité tepelné zaťaženie (kW)	3,0		0,76	
	Spotreba (g/h)	218,1		55,3	
	Typ dýzy (1/100 mm)	86		33	
	Číslo dýzy	574287			

Typ plynu, tlak		Horák rúry (termostat)		Horák rúry (uzáver)		Grilovací horák
Wobbego číslo		max	min	max	min	
Zemný plyn H Wo=45,7+54,7 MJ/ m ³ , Zemný plyn E, Zemný plyn E+ Wo=40,9+54,7 MJ/ m ³ G20, p=20 mbar	Menovité tepelné zaťaženie (kW)	3,0	0,8	3,0	0,8	2,2
	Spotreba (l/h)	285,6	76,2	285,6	76,2	209,6
	Typ dýzy (1/100 mm)	117Y	33	117Y	33	108Y
	Číslo dýzy	568171		568171		568173
Skvapalnený plyn 3+, B/P Wo=72,9+87,3MJ/ m ³ G30, p=30 mbar	Menovité tepelné zaťaženie (kW)	3,0	0,8	3,0	0,8	2,2
	Spotreba (g/h)	218,3	58,2	218,3	58,2	160,1
	Typ dýzy (1/100 mm)	82	33	82	33	75
	Číslo dýzy	568177		568177		568178

- Regulačné ventily, ktoré sú výrobne vstavané sú určené na skvapalnený plyn, avšak, ventily sú nastavené pre prevádzku s typom plynu, na ktorý je určený spotrebič vo výrobe.
- Keď upravujete spotrebič pre použitie s iným typom plynu, regulačnú skrutku (ventil) musíte dotiahnuť alebo uvoľniť podľa požadovaného toku plynu (regulačná skrutka však nesmie byť uvoľnená viac ako o 1,5 otáčky od pozície, kde je úplne utiahnutá).

Výkon horáku je naznačený vyššou kalorickou hodnotou Hs.



Pripojenie k prívodu plynu a prestavby na iný typ plynu môže vykonávať len odborník poverený distribútorom plynom alebo autorizovaný servisný technik!

Vyhradzujeme si právo na vykonanie akýchkoľvek zmien v tomto návode na použitie.

ID594718

MORA **P151BW, P161AW, P162AB, P162AS, P262AW, P140AW,**
P140AW1, P140BW
IFU PS6 KP MOR SK

2018 04 15
SAP 594718