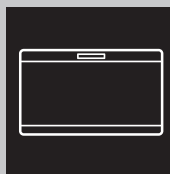


GETTING STARTED? EASY.



ZCAN10FW1
ZCAN14FW1
ZCAN20FW1
ZCAN26FW1
ZCAN31FW1
ZCAN38FW1

CS	Návod k použití	2
	Truhlicová mraznička	
ET	Kasutusjuhend	14
	Sügavkülmkirst	
LV	Lietošanas instrukcija	26
	Horizontālā saldētava	
LT	Naudojimo instrukcija	38
	Šaldymo dėžė	
UK	Інструкція	50
	Морозильна скриня	

ZANUSSI

BEZPEČNOSTNÍ INFORMACE

Tento návod si pečlivě přečtěte ještě před instalací spotřebiče a jeho prvním použitím. Výrobce nenese odpovědnost za žádný úraz ani škodu v důsledku nesprávné instalace nebo použití. Návod k použití vždy uchovávejte na bezpečném a přístupném místě pro jeho budoucí použití.

BEZPEČNOST DĚTÍ A POSTIŽENÝCH OSOB

- Tento spotřebič smí používat děti starší osmi let nebo osoby se sníženými fyzickými, smyslovými nebo duševními schopnostmi nebo osoby bez patřičných zkušeností a znalostí, pouze pokud tak činí pod dozorem nebo vedením, které zohledňuje bezpečný provoz spotřebiče, a pokud rozumí rizikům spojeným s provozem spotřebiče.
- Děti ve věku tří až osmi let a osoby s rozsáhlým a komplexním postižením bez stálého dozoru držte z dosahu spotřebiče.
- Děti mladší tří let bez stálého dozoru držte z dosahu spotřebiče.
- Nenechte děti hrát si se spotřebičem.
- Čištění a uživatelskou údržbu spotřebiče by neměly provádět děti bez dozoru.
- Všechny obaly uschovejte z dosahu dětí a řádně je zlikvidujte.

VŠEOBECNÉ BEZPEČNOSTNÍ INFORMACE

- Tento spotřebič je určen pro použití v domácnosti a pro následující způsoby použití:
 - Ve farmářských domech, v kuchyňkách pro zaměstnance v obchodech, kancelářích a jiných pracovních prostředích
 - Pro zákazníky hotelů, motelů, penzionů a jiných ubytovacích zařízení
- **VAROVÁNÍ:** Udržujte volně průchodné větrací otvory na povrchu spotřebiče nebo kolem vestavěného spotřebiče.

- **VAROVÁNÍ:** K urychlení odmrazování nepoužívejte mechanické ani jiné pomocné prostředky, které nejsou doporučeny výrobcem.
- **VAROVÁNÍ:** Nepoškožujte chladicí okruh.
- **VAROVÁNÍ:** V prostoru chladicích spotřebičů nepoužívejte jiné elektrické přístroje, než typy schválené k tomuto účelu výrobcem.
- K čištění spotřebiče nepoužívejte proud vody nebo páru.
- Vyčistěte spotřebič vlhkým měkkým hadrem. Používejte pouze neutrální mycí prostředky. Nepoužívejte prostředky s drsnými částicemi, drátěnky, rozpouštědla nebo kovové předměty.
- V tomto spotřebiči neuchovávejte výbušné směsi, jako např. aerosolové spreje s hořlavým hnacím plynem.
- Jestliže je poškozený přívodní kabel, smí ho vyměnit pouze výrobce, autorizované servisní středisko nebo osoba s podobnou příslušnou kvalifikací, jinak by mohlo dojít k úrazu.

BEZPEČNOSTNÍ POKYNY

INSTALACE



VAROVÁNÍ! Tento spotřebič smí instalovat jen kvalifikovaná osoba.

- Odstraňte veškerý obalový materiál.
- Poškozený spotřebič neinstalujte ani nepoužívejte.
- Řiďte se pokyny k instalaci dodanými spolu s tímto spotřebičem.
- Při přemísťování spotřebiče buďte vždy opatrní, protože je těžký. Vždy používejte ochranné rukavice a uzavřenou obuv.
- Přesvědčte se, že vzduch může okolo spotřebiče volně proudit.
- Při první instalaci nebo změně směru otevírání dveří počkejte alespoň čtyři hodiny, než spotřebič připojíte k napájení. Olej tak může natéct zpět do kompresoru.
- Před každou činností na spotřebiči (např. změna směru otevírání dveří) vytáhněte zástrčku ze síťové zásuvky.
- Neinstalujte spotřebič v blízkosti topidel, sporáků, trub či varných desek.
- Nevystavujte spotřebič dešti.
- Neinstalujte spotřebič tam, kde by se dostal do přímého slunečního světla.

- Neinstalujte spotřebič v příliš vlhkých či příliš chladných místech.
- Při přemísťování spotřebiče jej nadzdvihněte za přední okraj, abyste zabránili poškrábání podlahy.

PŘIPOJENÍ K ELEKTRICKÉ SÍTI



VAROVÁNÍ! Hrozí nebezpečí požáru nebo úrazu elektrickým proudem.



VAROVÁNÍ! Při instalaci spotřebiče se ujistěte, že není napájecí kabel nikde zachycený či poškozený.



VAROVÁNÍ! Nepoužívejte rozbočovací zástrčky ani prodlužovací kabely.

- Spotřebič musí být uzemněn.
- Zkontrolujte, zda údaje na typovém štítku souhlasí s parametry elektrické sítě.
- Vždy používejte správně instalovanou síťovou zásuvku s ochranou proti úrazu elektrickým proudem.
- Dbejte na to, abyste nepoškodili elektrické součásti (např. napájecí kabel, síťovou

zástrčku, kompresor). Při výměně elektrických součástí se obraťte na autorizované servisní středisko či elektrikáře.

- Napájecí kabel musí zůstat pod úrovní síťové zástrčky.
- Síťovou zástrčku zapojte do síťové zásuvky až na konci instalace spotřebiče. Po instalaci musí zůstat síťová zástrčka nadále dostupná.
- Neodpojujte spotřebič ze zásuvky tahem za kabel. Vždy tahejte za zástrčku.

POUŽITÍ SPOTŘEBIČE



VAROVÁNÍ! Hrozí nebezpečí zranění, popálení, úrazu elektrickým proudem nebo požáru.



Spotřebič obsahuje hořlavý plyn isobutan (R600a) - zemní plyn, který je dobře snášen životním prostředím. Dbejte na to, abyste nepoškodili chladicí okruh obsahující isobutan.

- Neměňte technické parametry tohoto spotřebiče.
- Do spotřebiče nevkládejte jiná elektrická zařízení (jako např. výrobky zmrzliny), pokud nejsou výrobcem označena jako použitelná.
- Pokud dojde k poškození chladicího okruhu, ujistěte se, že se v místnosti nenachází zdroje otevřeného ohně či možného vznícení. Místnost vyvětrejte.
- Zabraňte kontaktu horkých předmětů s plastovými částmi spotřebiče.
- Do mrazicího oddílu nevkládejte sycené nápoje. V nádobě takových nápojů by vznikl přetlak.
- Ve spotřebiči neuchovávejte hořlavé plyny a kapaliny.
- Do spotřebiče, do jeho blízkosti nebo na spotřebič neumisťujte hořlavé předměty nebo předměty obsahující hořlavé látky.
- Nedotýkejte se kompresoru či kondenzátoru. Jsou horké.
- Nedotýkejte se a neodstraňujte předměty či potraviny z mrazicího oddílu, pokud máte mokré či vlhké ruce.
- Nezmrazujte znovu potraviny, které byly rozmražené.
- Dodržujte skladovací pokyny uvedené na balení mražených potravin.

- Potraviny před vložením do mrazicího oddílu zabalte do jakéhokoli vhodného materiálu pro kontakt s potravinami.

VNITŘNÍ OSVĚTLENÍ



VAROVÁNÍ! Nebezpečí úrazu elektrickým proudem!

- Typ osvětlení použitý u tohoto spotřebiče je určen pouze do domácích spotřebičů. Nepoužívejte je pro osvětlení domácnosti.

ČIŠTĚNÍ A ÚDRŽBA



VAROVÁNÍ! Hrozí nebezpečí poranění nebo poškození spotřebiče.

- Před čištěním nebo údržbou spotřebič vždy vypněte a vytáhněte síťovou zástrčku ze zásuvky.
- Tento spotřebič obsahuje uhlovodíky v chladicí jednotce. Údržba a doplnění jednotky smí provádět pouze kvalifikovaná osoba.
- Pravidelně kontrolujte vypouštěcí otvor spotřebiče a v případě potřeby jej vyčistěte. Jestliže je otvor ucpaný, bude se na dně spotřebiče shromažďovat voda.

OBSLUHA

- Pro opravu spotřebiče se obraťte na autorizované servisní středisko.
- Používejte výhradně originální náhradní díly.

LIKVIDACE



VAROVÁNÍ! Hrozí nebezpečí úrazu či udušení.

- Odpojte spotřebič od elektrické sítě.
- Odřízněte a vyhodte síťový kabel.
- Odstraňte dveře, abyste zabránili uvěznění dětí a domácích zvířat ve spotřebiči.
- Chladicí okruh a izolační materiály tohoto spotřebiče neškodí ozonové vrstvě.
- Izolační pěna obsahuje hořlavé plyny. Pro informace ohledně správné likvidace spotřebiče se obraťte na místní úřady.
- Nepoškozujte část chladicí jednotky, která se nachází blízko výměníku tepla.

INSTALACE



VAROVÁNÍ! Viz kapitoly o bezpečnosti.

UMÍSTĚNÍ

Spotřebič instalujte na suchém, dobře větraném místě, jehož okolní teplota odpovídá klimatické třídě uvedené na typovém štítku spotřebiče:

Klimatická třída	Okolní teplota
SN	+10 °C až + 32 °C
N	+16 °C až + 32 °C
ST	+16 °C až + 38 °C
T	+16 °C až + 43 °C



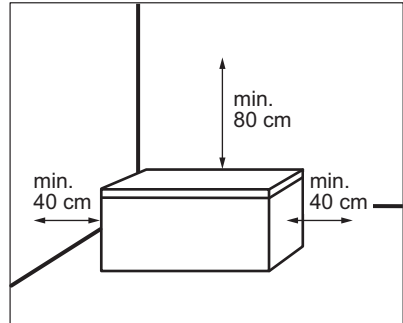
U některých typů modelů může při provozu mimo daný rozsah docházet k problémům s fungováním. Správný provoz lze zaručit pouze v rámci stanoveného teplotního rozsahu.

UMÍSTĚNÍ

Spotřebič musí být instalován v dostatečné vzdálenosti od jakýchkoliv zdrojů tepla, jako jsou radiátory, bojler, přímé sluneční světlo apod.

- Postavte spotřebič do vodorovné polohy na pevný povrch.
- Ujistěte se, že spotřebič stojí rovně na všech čtyřech nožičkách. Můžete ho vyrovnat seřízením dvou dolních předních nožiček.
- Pro dosažení nejlepšího výkonu spotřebič neumísťujte pod závěsné nástěnné skříňky.
- Přesvědčte se, že vzduch může okolo spotřebiče volně proudit.

Doporučená vzdálenost kolem spotřebiče:



Zástrčka musí být po instalaci spotřebiče přístupná.

PŘIPOJENÍ K ELEKTRICKÉ SÍTI

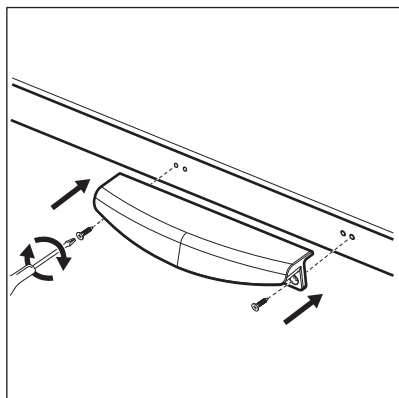
- Spotřebič smí být připojen k síti až po ověření, že napětí a frekvence uvedené na typovém štítku odpovídají napětí v domácí síti.
- Spotřebič musí být uzemněn. Zástrčka napájecího kabelu je k tomuto účelu vybavena příslušným kontaktem. Pokud není domácí zásuvka uzemněná, poraďte se s odborníkem a připojte spotřebič k samostatnému uzemnění v souladu s platnými předpisy.
- Výrobce odmítá veškerou odpovědnost v případě nedodržení výše uvedených pokynů.
- Tento spotřebič je v souladu se směrnicemi EHS.

PRŮVODCE INSTALACÍ DRŽADLA



Neplatí pro modely ZCAN10FW1, ZCAN10EW1.

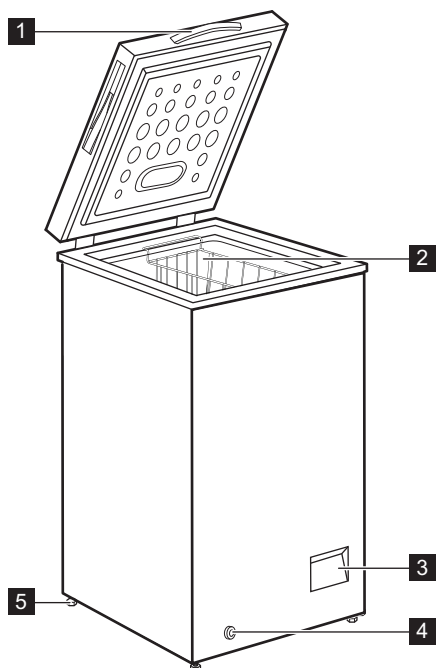
1. Z plastového sáčku vyndejte podstavec držadla a dva šrouby.
2. Umístěte držadlo do polohy podle obrázku. Pomocí křížového šroubováku připevněte podstavec držadla k víku.



Několikrát otevřete a zavřete víko, abyste se ujistili, že je držadlo řádně připevněné.

CELKOVÝ POHLED

POPIS SPOTŘEBIČE

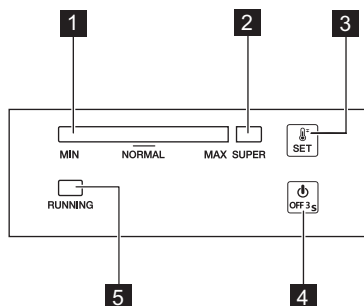


- 1** Držadlo
- 2** Koš
- 3** Ovládací panel

- 4** Vnější vypouštěcí zátka
- 5** Kolo

OVLÁDACÍ PANEĽ

OVLÁDACÍ PANEĽ



- 1 Kontrolka teploty
- 2 Kontrolka SUPER
- 3 Tlačítko NASTAVIT
- 4 Tlačítko VYPNOUT
- 5 Provozní kontrolka

ZAPNUTÍ/VYPNUTÍ

1. Spotřebič zapnete zapojením zástrčky do síťové zásuvky.
2. Pokud kontrolky nesvítí, stiskněte tlačítko VYP na tři sekundy.
3. K vypnutí spotřebiče na tři sekundy stiskněte tlačítko VYP.

REGULACE TEPLoty

PŘED PRVNÍM POUŽITÍM



VAROVÁNÍ! Viz kapitoly o bezpečnosti.

ČISTĚNÍ VNITŘKU SPOTŘEBIČE

Před prvním použitím spotřebiče omyjte vnitřek a veškeré vnitřní příslušenství vlažnou vodou s trochou neutrálního mycího prostředku, abyste odstranili typický pach nového výrobku, pak vše důkladně vyfýete do sucha.

K nastavení teploty:

1. Opakovaně stiskněte tlačítko NASTAVIT, dokud nedosáhnete požadované teploty. Nastavení MAX je nejchladnější.
2. Teplota se nastaví pět sekund po posledním stisknutí.

Při hledání přesného nastavení mějte na paměti, že teplota uvnitř spotřebiče závisí na:

- teplotě místnosti
- četnosti otevírání víka
- množství vložených potravin
- umístění spotřebiče.

FUNKCE SUPER

Funkce SUPER urychluje zmrazování čerstvých potravin a současně chrání již uložené potraviny před nežádoucím zahřátím.

Zapnutí funkce:

1. Opakovaně stiskněte tlačítko NASTAVIT, dokud se nerozsvítí kontrolka SUPER.
2. Funkce po posledním stisknutí nastaví pět sekund.

Funkce SUPER se vypne automaticky po 52 hodinách, kdy se teplota vrátí na předchozí nastavení.

Tuto funkci můžete zastavit ručně před uplynutím této doby stisknutím tlačítka NASTAVIT a nastavením požadované teploty.

PROVOZNÍ KONTROLKA

Tato kontrolka svítí, když pracuje kompresor, a zhasne, když kompresor přestane pracovat.



POZOR! Nepoužívejte čisticí prostředky, abrazivní prášky, čističe na bázi chlóru nebo ropy, které mohou poškodit povrch spotřebiče.

PŘIPOJENÍ K ELEKTRICKÉ SÍTI

Když zapojíte spotřebič do napájení nebo když se zapne po výpadku proudu, všechny kontrolky jednou probliknou. Spotřebič se poté vrátí na předchozí nastavení.

DENNÍ POUŽÍVÁNÍ



VAROVÁNÍ! Viz kapitoly o bezpečnosti.

ZMRAZOVÁNÍ ČERSTVÝCH POTRAVIN

Mrazicí oddíl se hodí pro zmrazování čerstvých potravin a pro dlouhodobé uložení zmrazených a hlubokozmrazených potravin.

Maximální množství čerstvých potravin, které je možné zmrazit během 24 hodin, je uvedeno na typovém štítku (viz „Technické údaje“).



Spustěte funkci SUPER 24 hodin před vložením potravin do spotřebiče.

Zmrazování trvá 24 hodin – během této doby nepřidávejte žádné další potraviny ke zmrazení.

USKLADNĚNÍ ZMRAZENÝCH POTRAVIN

Po prvním spuštění spotřebiče nebo po jeho dlouhodobé odstávce nechte spotřebič před vložením potravin běžet nejméně 24 hodin na vyšší nastavení.

TIPY A RADY



VAROVÁNÍ! Viz kapitoly o bezpečnosti.

TIPY PRO ZMRAZOVÁNÍ POTRAVIN

K dosažení dokonalého zmrazovacího procesu vám nabízáme následující rady:

- Maximální množství potravin, které je možné zmrazit za 24 hodin, je uvedeno na typovém štítku.



Spustěte funkci SUPER 24 hodin před vložením potravin do spotřebiče.

- Zmrazovací proces trvá 24 hodin. V této době nepřidávejte žádné další potraviny ke zmrazení.
- Mrazte pouze potraviny prvotřídní kvality, čerstvé a dokonale očištěné.
- Připravte potraviny v malých porcích, aby se mohly rychle a zcela zmrazit, a bylo pak možné rozmrazit pouze požadované množství.



Více úložného prostoru můžete získat vyjmutím koše.



POZOR! V případě náhodného rozmrazení, například z důvodu výpadku proudu, a pokud výpadek proudu trval delší dobu, než je uvedeno v tabulce technických údajů, je nutné rozmrazené potraviny rychle spotřebovat nebo ihned uvařit či upéct a potom opět zmrazit (po ochlazení).

ROZMRAZOVÁNÍ

Hlubokozmrazené nebo zmrazené potraviny je možné před použitím rozmrazit v chladničce nebo při pokojové teplotě, podle toho, kolik máte času.

Malé kousky lze dokonce tepelně upravovat ještě zmrazené, přímo z mrazničky: čas přípravy bude ale v takovém případě delší.

- Zabalte potraviny do alobalu nebo polyetylenu a přesvědčte se, že jsou balíčky vzduchotěsné.
- Čerstvé, nezamrazené potraviny se nesmí dotýkat již zmrazených potravin, protože by zvýšily jejich teplotu.
- Libové potraviny vydrží uložené déle a v lepším stavu, než tučné; sůl zkracuje délku bezpečného skladování potravin.
- Vodové zmrzliny mohou při konzumaci okamžitě po vyjmutí z mrazicího oddílu způsobit v ústech a na pokožce popáleniny mrazem.
- Doporučujeme napsat na každý balíček viditelné datum uskladnění, abyste mohli správně dodržet dobu uchování potravin.

TIPY PRO SKLADOVÁNÍ ZMRAZENÝCH POTRAVIN

K dosažení nejlepšího výkonu zakoupeného spotřebiče dodržujte následující podmínky:

- vždy si při nákupu ověřte, že zakoupené zmrazené potraviny byly prodejcem správně skladovány;

- zajistěte, aby zmrazené potraviny byly z obchodu přineseny v co nejkratším možném čase;
- neotvírejte víko často, ani je nenechávejte otevřené déle, než je nezbytně nutné.
- Již rozmrazené potraviny se rychle kazí a nesmí se znovu zmrazovat.
- Nepřekračujte dobu skladování uvedenou výrobcem na obalu.

TIPY PRO ÚSPORU ENERGIE

- Střední nastavení teploty uchovává zmrazené potraviny, zatímco šetří energii.
- Mrazicí oddíl (mraznička): Vnitřní konfigurace spotřebiče představuje tu, která zajišťuje nejušpornější využití energie.
- Neotvírejte víko často, ani jej nenechávejte otevřené déle, než je nezbytně nutné.

ČIŠTĚNÍ A ÚDRŽBA



VAROVÁNÍ! Viz kapitoly o bezpečnosti.

ČIŠTĚNÍ



POZOR! Před každou údržbou nebo čištěním spotřebič odpojte od elektrické sítě.



K čištění vnitřních stěn mrazničky nepoužívejte saponáty, abrazivní prášky ani podobné výrobky, silně parfémované čisticí prostředky nebo vosková leštidla. K čištění spotřebiče nepoužívejte čisticí zařízení na páru. Dbejte na to, abyste nepoškodili chladicí systém.

1. Vypněte spotřebič.
2. Vyměňte všechny zmrazené potraviny, zabalte je do několika vrstev novin a dejte je na chladné místo.
3. Pravidelně myjte spotřebič a příslušenství vlažnou vodou a neutrálním čisticím prostředkem. Těsnění víka čistěte opatrně.
4. Spotřebič důkladně vysušte.
5. Zasuňte zástrčku do zásuvky.
6. Zapněte spotřebič.
7. Nastavte teplotu na nastavení MAX a zavřete víko. Vyčkejte dvě nebo tři hodiny, než uložíte dříve vyjmuté potraviny zpět do spotřebiče.
8. Nastavte teplotu na požadované nastavení.

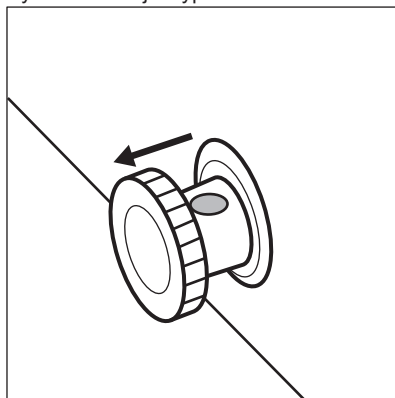
ODMRAZOVÁNÍ MRAZNIČKY



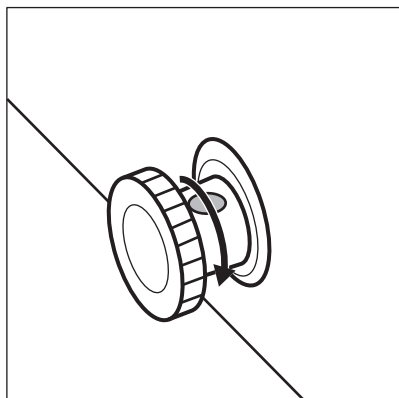
POZOR! Nikdy k odstraňování námrazy z mrazničky nepoužívejte ostré kovové nástroje. Mohli byste ji poškodit. K urychlení odmrazování nepoužívejte mechanické nebo jiné pomocné prostředky.

Mrazničku odmrazujte, když vrstva námrazy dosáhne tloušťky kolem 10 - 15 mm.

1. Vypněte spotřebič.
2. Vyměňte všechny zmrazené potraviny, zabalte je do několika vrstev novin a dejte je na chladné místo.
3. Vyměňte vypouštěcí zátku zevnitř spotřebiče.
4. Nechte víko otevřené.
5. Položte misku pod vnější vypouštěcí zátku.
6. Vytáhněte vnější vypouštěcí zátku.



7. Otočte vypouštěcí zátkou o 180 stupňů a nechte vodu vytéci do misky.



i Ujistěte se, že se voda nerozlije mimo misku.

8. Vnitřek vyčistěte a důkladně vysušte.
9. Zapněte spotřebič.
10. Nastavte teplotu na nastavení MAX a zavřete víko. Vyčkejte dvě nebo tři hodiny, než uložíte dříve vyjmuté potraviny zpět do spotřebiče.
11. Nastavte teplotu na požadované nastavení.

ODSTRAŇOVÁNÍ ZÁVAD



VAROVÁNÍ! Viz kapitoly o bezpečnosti.

CO DĚLAT, KDYŽ...



Během chodu spotřebiče se ozývají se zvuky (např. bublání, drnění, praskání nebo cvakání), které jsou normální.

Problém	Možná příčina	Řešení
Spotřebič nefunguje.	Spotřebič je vypnutý.	Zapněte spotřebič.
	Zástrčka není správně zasunutá do zásuvky.	Zkontrolujte, zda je spotřebič správně zapojený.
	Zásuvka není pod proudem.	Zapojte spotřebič do jiné elektrické síťové zásuvky. Obrat'te se na kvalifikovaného elektrikáře.
Spotřebič je hlučný.	Spotřebič není správně postaven.	Zkontrolujte stabilní polohu spotřebiče. Řiďte se pokyny v části „Instalace/umístění“.
	Spotřebič se dotýká stěny nebo jiných předmětů.	Lehce posuňte spotřebičem. Řiďte se pokyny v části „Instalace/umístění“.
Kontrolka teploty bliká zleva doprava.	Chyba teplotního snímače.	Obrat'te se na autorizované servisní středisko.
Víko se zcela nezavírá.	Obaly potravin blokují víko.	Uspořádejte balení potravin správně.

Problém	Možná příčina	Řešení
	Ve spotřebiči je příliš mnoho námrazy.	Spotřebič odmrázte. Řiďte se částí „Čištění a údržba/odmrazování spotřebiče“.
Víko se obtížně otevírá.	Těsnění víka je znečištěné nebo lepkavé.	Vyčistěte těsnění víka.
Osvětlení nefunguje.	Vadná žárovka.	Obráťte se na autorizované servisní středisko nebo vyměňte LED osvětlení.
Kompresor funguje nepřetržitě.	Nesprávně nastavená teplota.	Viz pokyny v části „Ovládací panel/regulace teploty“.
	Příčinou může být vložení velkého množství potravin ke zmrazení najednou.	Počkejte několik hodin a pak znovu zkontrolujte teplotu.
	Teplota v místnosti je příliš vysoká.	Viz tabulka klimatické třídy na typovém štítku nebo část „Instalace/umístění“.
	Vložili jste příliš teplé jídlo.	Nechte potraviny vychladnout na teplotu místnosti a teprve pak je vložte do spotřebiče.
	Víko není řádně zavřeno.	Zkontrolujte, zda se víko zavírá správně a zda není poškozené nebo zašpiněné těsnění.
	Funkce SUPER je zapnutá.	Viz pokyny v části „Ovládací panel/funkce SUPER“.
Příliš mnoho námrazy a ledu.	Víko není správně zavřené nebo je deformované či zašpiněné těsnění.	Zkontrolujte, zda se víko zavírá správně a zda není poškozené nebo zašpiněné těsnění.
	Nesprávně nastavená teplota.	Viz pokyny v části „Ovládací panel/regulace teploty“.
Po stisknutí SUPER nebo po změně teploty se kompresor nespustí okamžitě.	Toto je normální jev, který nepředstavuje poruchu spotřebiče.	Kompresor se spouští až po určité době.
Teplota ve spotřebiči je příliš nízká/vysoká.	Není správně nastavený regulátor teploty.	Nastavte vyšší/nížší teplotu.
	Víko není řádně zavřeno.	Zkontrolujte, zda se víko zavírá správně a zda není poškozené nebo zašpiněné těsnění.
	Teplota potravin je příliš vysoká.	Nechte potraviny vychladnout na teplotu místnosti a teprve pak je vložte do spotřebiče.

Problém	Možná příčina	Řešení
	Vložili jste příliš velké množství lahví najednou.	Ukládejte do spotřebiče menší množství potravin.
	Síla námrazy je větší než 4 - 5 mm.	Spotřebič odmrzate. Řiďte se částí „Čištění a údržba/odmrazování spotřebiče“.
	Otvírali jste příliš často víko.	Víko otevřete jen v případě potřeby.
	Funkce SUPER je zapnutá.	Viz pokyny v části „Ovládací panel/funkce SUPER“.
	Potraviny ke zmrazení jsou položeny příliš těsně u sebe.	Zkontrolujte, zda ve spotřebiči může dobře obíhat chladný vzduch.
	Spotřebič je umístěn v blízkosti tepelného zdroje.	Řiďte se pokyny v části „Instalace/umístění“.

Projevuje-li se závada i po provedení výše uvedených úkonů, obraťte se na nejbližší autorizované servisní středisko.


Když se obrátíte na autorizované servisní středisko, uveďte model a sériové číslo vašeho spotřebiče. Tím urychlíte poskytovanou podporu.


TECHNICKÉ ÚDAJE

Model	Výška	Šířka	Hloubka	Napětí	Frekvence	Skladovací doba při poruše
	mm	mm	mm	V	Hz	hodin
ZCAN10F W1	845	545	545	230-240	50	24
ZCAN14F W1	845	705	545	230-240	50	26
ZCAN20F W1	845	905	545	230-240	50	30
ZCAN26E W1	845	960	700	230-240	50	36
ZCAN26F W1	845	960	700	230-240	50	36
ZCAN31E W1	845	1120	700	230-240	50	37

Model	Výška	Šířka	Hloubka	Napětí	Frekvence	Skladovací doba při poruše
	mm	mm	mm	V	Hz	hodin
ZCAN31F W1	845	1120	700	230-240	50	37
ZCAN38F W1	845	1300	700	230-240	50	40
ZCAN10E W1	845	545	545	230-240	50	24
ZCAN14E W1	845	705	545	230-240	50	26

POZNÁMKY K OCHRANĚ ŽIVOTNÍHO PROSTŘEDÍ

Recyklujte materiály označené symbolem . Obaly vyhodte do příslušných odpadních kontejnerů k recyklaci. Pomáhejte chránit životní prostředí a lidské zdraví a recyklovat elektrické a elektronické spotřebiče určené k likvidaci.

Spotřebiče označené příslušným symbolem  nelikvidujte spolu s domovním odpadem. Spotřebič odevzdejte v místním sběrném dvoře nebo kontaktujte místní úřad.

OHUTUSINFO

Enne seadme paigaldamist ja kasutamist lugege kaasasolev juhend tähelepanelikult läbi. Tootja ei võta endale vastutust vigastuste või varalise kahju eest, mis on tingitud paigaldusnõuete eiramisest või väärast kasutusest. Hoidke kasutusjuhend kindlas kohas alles, et saaksite seda vajadusel vaadata.

LASTE JA OHUSTATUD INIMESTE TURVALISUS

- Üle 8-aastased lapsed ning füüsilise, sensoorse või vaimse erivajadusega või oskuste ja teadmisteta inimesed võivad seda seadet kasutada vaid järelvalve olemasolul ja juhul, kui neid on õpetatud seadet turvaliselt kasutama ning nad mõistavad seadme kasutamiseiga kaasnevaid ohte.
- Lapsed vanuses 3 kuni 8 aastat ning raske või keerulise puudega isikud tuleks hoida eemal, kui neil ei saa pidevalt silma peal hoida.
- Alla 3-aastased lapsed tuleks seadmest eemal hoida, kui täiskasvanu nende tegevust ei jälgi.
- Ärge lubage lastel seadmega mängida.
- Ilma järelvalveta ei tohi lapset seadet puhastada ega hooldustoiminguid läbi viia.
- Hoidke pakendimaterjal lastele kättesaamatus kohas ja kõrvaldage see nõuetekohaselt.

ÜLDINE OHUTUS

- See seade on mõeldud kasutamiseks koduses majapidamises või muudes sarnastes kohtades, näiteks:
 - talumajapidamistes; personalile mõeldud köökides, kontorites või muus sarnases keskkonnas.
 - hotellides, motellides ja muudes majutuskohtades.
- HOIATUS! Hoidke ventilatsioonivad vabad nii eraldiseisva kui ka sisseehitatud seadme puhul.
- HOIATUS! Ärge kasutage sulamisprotsessi kiirendamiseks mehhaanilisi ega muid vahendeid – kasutage ainult tooja soovitatud tarvikuid.

- HOIATUS! Vältige külmutusagensi süsteemi kahjustamist.
- HOIATUS! Ärge kasutage toiduainete hoidmiseks mõeldud osades elektrilisi seadmeid, kui need pole tootja poolt spetsiaalselt soovitatud.
- Ärge kasutage seadme puhastamiseks vee- või aurupihustit.
- Puhastage seadet pehme niiske lapiga. Kasutage ainult neutraalseid pesuaineid. Ärge kasutage abrasiivseid tooteid, küürimisšvamme, lahusteid ega metallist esemeid.
- Ärge hoidke selles seadmes süttivaid aineid ega plahvatusohtlikke esemeid (nt aerosoolpihusteid).
- Kui toitejuhe on vigastatud, laske see ohutuse mõttes välja vahetada tootja, selle volitatud hooldekeskuses või lihtsalt kvalifitseeritud isiku poolt.

OHUTUSJUHISED

PAIGALDAMINE



HOIATUS! Seadet tohib paigaldada ainult kvalifitseeritud tehnik.

- Eemaldage kõik pakkematerjalid.
- Kahjustatud seadet ei tohi paigaldada ega kasutada.
- Järgige seadmega kaasasolevaid paigaldusjuhiseid.
- Kuna seade on raske, olge selle liigutamisel ettevaatlik. Kasutage töökindaid ja kinnisi jalanõusid.
- Jälgige, et õhk saaks seadme ümber vabalt liikuda.
- Esmakordsel paigaldamisel või ukse avamissuuna muutmisel oodake enne elektrivõrku ühendamist vähemalt 4 tundi. See on vajalik selleks, et õli saaks kompressorisse tagasi valguda.
- Enne mis tahes toimingute läbiviimist (nt ukse avamissuuna muutmise) eemaldage toitejuhe seinakontaktist.
- Ärge paigutage seadet radiaatorite, pliitide ega ahjude lähedusse.
- Ärge jätke seadet vihma kätte.
- Ärge paigutage seadet otsese päikesevalgusega kohta.
- Ärge paigaldage seda seadet liiga niiskesse või liiga külma kohta.
- Seadme teise kohta viimisel tõstke seda esiservast, et vältida pöranda kriimustamist.

ELEKTRIÜHENDUS



HOIATUS! Tulekahju- ja elektrilöögioht!



HOIATUS! Seadme paigaldamisel veenduge, et toitejuhe kulgeks vabalt ega oleks vigastatud.



HOIATUS! Ärge kasutage mitmikpistikuid ega pikenduskaableid.

- Seade peab olema maandatud.
- Kontrollige, kas andmeplaadil olevad elektriaandmed vastavad teie kohaliku vooluvõrgu näitajatele.
- Kasutage alati nõuetekohaselt paigaldatud elektriohutut pistikupesa.
- Veenduge, et te elektrilisi osi ei vigastaks (nt toitepistikut, toitejuhet, kompressorit). Elektriliste osade vahetamiseks pöörduge volitatud teeninduskeskusesse või elektriku poole.
- Toitejuhe peab jääma toitepistikust allapoole.
- Ühendage toitepistik seinakontakti alles pärast paigalduse lõpuleviimist. Veenduge, et pärast paigaldamist säilib juurdepääs toitepistikule.
- Seadet vooluvõrgust eemaldades ärge tõmmake toitekaablist. Võtke alati kinni pistikust.

KASUTAMINE



HOIATUS! Vigastuse, põletuse, elektrilöögi või tulekahjuoht!



Seade sisaldab isobutaani (R600a), so looduslik gaas, millel puudub oluline keskkonnamõju. Olge ettevaatlik, et te isobutaani sisaldavat külmutusainesüsteemi ei vigastaks.

- Ärge muutke seadme tehnilisi omadusi.
- Ärge pange seadmesse muid elektriseadmeid (nt jäätisevalmistajat), kui see pole tootja poolt ette nähtud.
- Kui külmutusagens on viga saanud, siis veenduge, ega seadmest ei tule leeki või suitsu. Ohutage ruum korralikult.
- Jälgige, et kuumad esemed ei puutuks vastu seadme plastpindu.
- Ärge asetage kihisevaid jooke sügavkülmikusse. See tekitab joogipudelil rõhku.
- Ärge hoidke seadmes süttivaid gaase ega vedelikke.
- Ärge pange süttivaid või süttiva ainega määratud esemeid seadmesse, selle lähedusse või peale.
- Ärge katsuge kompressorit ega kondensaatorit. Need on kuumad.
- Ärge eemaldage sügavkülmikust toiduaineid ega puutuge neid märgade või niiskete kätega.
- Ärge külmutage juba ülessulatatud toiduaineid.
- Järgige külmutatud toiduainete pakenditel olevaid säilitusjuhiseid.
- Enne sügavkülmikuossa asetamist pakkige toit mõnda toiduga kokkupuutuvasse materjali.

SISEVALGUSTUS



HOIATUS! Elektrilöögi oht!

PAIGALDAMINE



HOIATUS! Vt ohutust käsitlevaid peatükke.

PAIGALDAMINE

Selle seadme võib paigaldada kuiva, hästiventileeritud kohta, kus ümbritsev

- See valgustitüüp on mõeldud kasutamiseks üksnes selles seadmes. Ärge kasutage seda ruumide valgustamiseks.

PUHASTUS JA HOOLDUS



HOIATUS! Seadme vigastamise või kahjustamise oht!

- Enne hooldust lülitage seade välja ja ühendage toitepistik pistikupesast lahti.
- Selle seadme jahutusüksus sisaldab süsivesinikke. Süsteemi tohib hooldada ja laadida ainult kvalifitseeritud tehnik.
- Kontrollige regulaarselt külmiku äravooluava; vajadusel puhastage. Kui äravooluava on ummistunud, koguneb sulamisvesi seadme põhjale.

HOOLDUS

- Seadme parandamiseks võtke ühendust volitatud teeninduskeskusega.
- Kasutage ainult originaalvaruosi.

JÄÄTMEKÄITLUS



HOIATUS! Lämmumis- või vigastusoht!

- Eemaldage seade vooluvõrgust.
- Lõigake toitekaabel seadme küljest lahti ja visake ära.
- Eemaldage uksekäepide, et vältida laste ja loomade seadmesse lõksujäämist.
- Selle seadme külmutusagensi süsteem ja isolatsioonimaterjalid on osoonisõbralikud.
- Isolatsioonivaht sisaldab tuleohtlikku gaasi. Seadme õige kõrvaldamise kohta saate täpsemaid juhiseid kohalikust omavalitsusest.
- Ärge vigastage soojusvaheti läheduses paiknevat jahutusüksust.

temperatuur jääb seadme andmesildil olevasse kliimaklassi vahemikku:

Kliimaklass	Ümbritsev temperatuur
SN	+10°C kuni + 32°C
N	+16°C kuni + 32°C
ST	+16°C kuni + 38°C
T	+16°C kuni + 43°C



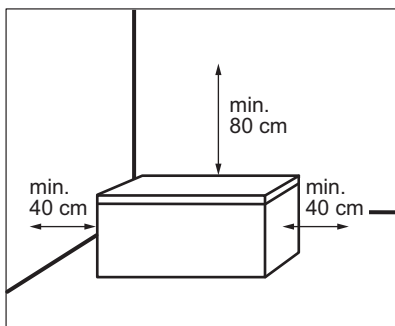
Kui temperatuur jääb sellest vahemikust väljapoole, võivad mõne mudeli töös tekkida probleemid. Õige töö on tagatud ainult ette nähtud temperatuurivahemikus.

ASUKOHT

Seade tuleb paigaldada eemale mis tahes soojusallikatest, näiteks radiaatoritest, boileritest, otsesest päikesevalgusest jms.

- Asetage seade horisontaalsesse asendisse kindlale alusele.
- Jälgige, et seade oleks otse ja toetuks neljale tugijalale. Seadme paikloomimiseks kasutage kahte reguleeritavat jalga seadme all esiküljel.
- Parima jõudluse saavutamiseks ärge paigutage seadet seinakappide alla.
- Jälgige, et õhk saaks seadme ümber vabalt liikuda.

Soovitatud vaba ruum seadme ümber:



Pärast paigaldamist peab pistik jääma kättesaadavaks.

ELEKTRIÜHENDUS

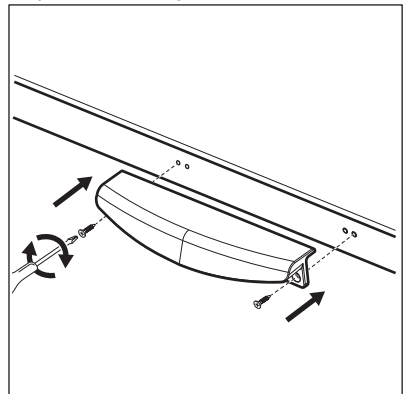
- Enne vooluvõrguga ühendamist veenduge, et andmesildil olevad elektrisümbolid vastavad teie kohalikule vooluvõrgule.
- Seade peab olema maandatud. Toitekaabli pistikul on selle jaoks vastav kontakt. Kui pistikupesa ei ole maandatud, konsulteerige pädeva elektrikuga ja ühendage seade eraldi maandusjuhiga, mis vastab kehtivatele normidele.
- Seadme ohutusmeetmete eiramisel vabaneb tootja mis tahes vastutusest.
- See seade vastab EÜ direktiividele.

KÄEPIDEME PAIGALDAMISE JUHIS



Ei ole kohaldatav mudelitega ZCAN10FW1, ZCAN10EW1.

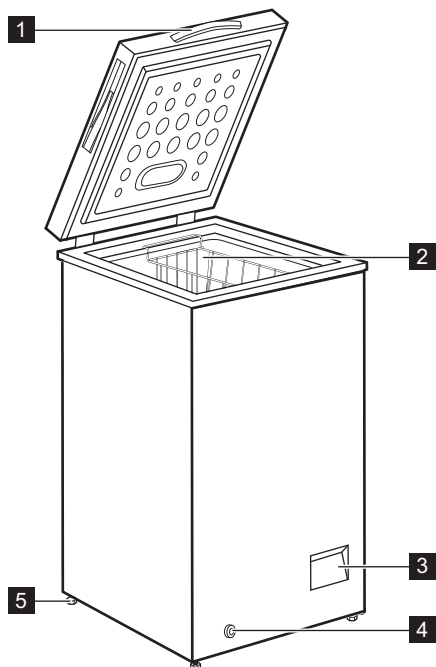
1. Võtke kilekotist välja käepideme põhiosa ja 2 kruvi.
2. Asetage käepide asendisse, mida näete pildil. Kinnitage käepideme põhiosa kaane külge ristpea-kruvikeeraja abil.



Avage ja sulgege kaant mitu korda, et veenduda käepideme korralikus kinnituses.

ÜLEVAADE

SEADME KIRJELDUS

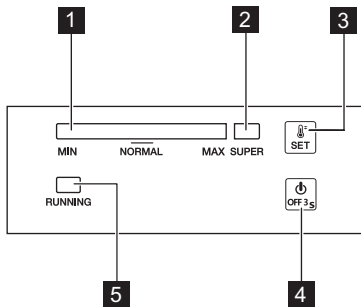


- 1** Käepide
- 2** Korv
- 3** Juhtpaneel

- 4** Välimine tühjenduskork
- 5** Ratas

JUHTPANEEL

JUHTPANEEL



- 1** Temperatuuri indikaator
- 2** SUPER-indikaator
- 3** SET-nupp
- 4** OFF-nupp
- 5** Running-indikaator

LÜLITAMINE SISSE/VÄLJA

- Seadme sisselülitamiseks pange pistik seinakontakti.
- Kui indikaatorid ei põle, vajutage 3 sekundit OFF-nuppu.
- Seadme väljalülitamiseks vajutage 3 sekundit OFF-nuppu.

TEMPERATUURI REGULEERIMINE

ENNE ESMAKORDSET KASUTAMIST



HOIATUS! Vt ohutust käsitlevaid peatükke.

SISEMUSE PUHASTAMINE

Enne seadme esmakordset kasutamist peske leige vee ja neutraalse seebiga üle seadme sisemus ja kõik sisetarvikud, et eemaldada uuele tootele omane lõhn, seejärel kuivatage täielikult.



ETTEVAATUST! Ärge kasutage pesuaineid, abrasiivpulbreid, kloori- või õlipõhiseid puhastusvahendeid, sest need võivad seadme pinda kahjustada.

Temperatuuri valimiseks:

- Vajutage järjest nuppu SET, kuni jõuate sobiva temperatuurini.
- MAX-seade on kõige külmem valik.
- Temperatuur valitakse 5 sekundit pärast viimast vajutust.

Sobiva sätte valimisel tuleb pidada meeles, et seadme sisetemperatuur sõltub:

- ruumi temperatuurist
- kaane avamise sagedusest
- säilitatava toidu kogusest
- seadme asukohast.

SUPER-FUNKTSIOON

Funktsioon SUPER kiirendab värse toidu külmutamist, vältides samal ajal külmikus juba olevate toiduainete ebasoovitavat soojenemist.

Funktsiooni sisselülitamiseks:

- Vajutage järjest SET-nuppu, kuni süttib SUPER-indikaator.
- Funktsioon valitakse 5 sekundit pärast viimast vajutust.

SUPER-funktsioon lülitub 52 tunni pärast automaatselt välja ja temperatuur läheb tagasi eelmisele tasemele.

Funktsiooni saab käsitsi enne seda peatada, vajutades SET-nuppu ja valides sobiva temperatuuri.

RUNNING-INDIKAATOR

See indikaator põleb, kui kompressor töötab ja kustub, kui kompressor töötamise lõpetab.

ELEKTRIÜHENDUS

Seame elektrivõrku ühendamisel või juhul, kui see pärast elektrikatkestust sisse lülitub, vilguvad kõik indikaatorid üks kord. Seejärel lülitub seade uuesti eelmisele seadele.

IGAPÄEVANE KASUTAMINE



HOIATUS! Vt ohutust käsitlevaid peatükke.



Kui vajate rohkem säilitusruumi, võite korvi välja võtta.

VÄRSKE TOIDU KÜLMUTAMINE

Sügavkülmutiosa sobib värsket toidu külmutamiseks ning külmutatud ja sügavkülmutatud toidu pikaajaliseks säilitamiseks.

24 tunni jooksul külmutatava toidu maksimaalne kogus on näidatud andmeplaadil (vt "Tehnilised andmed").



Käivitage funktsioon SUPER 24 tundi enne toiduainete sissepanekut.

Külmutusprotsess kestab vähemalt 24 tundi; selle aja jooksul ärge muud külmutatavat toitu lisage.

KÜLMUTATUD TOIDU SÄILITAMINE

Esmakordsel käivitamisel või pärast pikemaajalist kasutuspausi laske seadmel vähemalt 24 tundi suuremal võimsusel töötada, enne kui sügavkülmutiosasse toiduaineid asetate.



ETTEVAATUST! Sulatamisprotsessi tahtmatul käivitumisel, näiteks elektrikatkestuse tõttu, kui seade on olnud tooteta kauem kui tehniliste andmete tabelis toodud "tempreatuuri tõusu aeg" seda lubaks, tuleb sulatatud toit kiiresti ära tarvitada või koheselt küpsetada ja seejärel uuesti külmutada (pärast jahtumist).

SULATAMINE

Sügavkülmutatud või külmutatud toitu võib sulatada kas külmikus või hoopis toatemperatuuril, olenevalt sellest, kui palju aega selleks on.

Väikseid toiduportsjoneid võib valmistada ka külmutatult, otse sügavkülmikust võetuna: sel juhul kulub toiduvalmistamiseks rohkem aega.

VIHJEID JA NÄPUNÄITEID



HOIATUS! Vt ohutust käsitlevaid peatükke.

NÄPUNÄITEID SÜGAVKÜLMUTAMISEKS

Sügavkülmutamise kõige tõhusamaks kasutamiseks järgige paari soovitusi:

- Toidu maksimaalne kogus, mida võib 24 tunni jooksul külmutada, on toodud seadme andmesildil.



Käivitage funktsioon SUPER 24 tundi enne toiduainete sissepanekut.

- Külmutamisprotsess kestab 24 tundi. Selle aja vältel ei tohiks seadmesse toiduaineid lisada.
- Külmutage ainult kvaliteetset, värsket ja korralikult puhastatud toitu.
- Jagage toiduained väiksemateks portsjoniteks, et see kiiresti läbi külmuks ja et hiljem saaksite ainult vajaliku koguse üles sulatada.
- Mässiige toit fooliumisse või polüetüleenkilesse ja veenduge, et pakend on õhukindel.

- Ärge pange värsket külmutamata toitu külmutatud toidu vastu, kuna vastasel korral külmutatud toidu temperatuur tõuseb.
- Lahjad toiduained säilivad paremini ja kauem kui rasvased toiduained, sool vähendab toidu säilitusaega.
- Jäätunud toidu tarbimine kohe pärast sügavkülmikust väljavõtmist võib põhjustada naha külmakahjustusi.
- Säilitusaja jälgimiseks on soovitatav igale säilitatavale toidule märkida külmutamiskuupäev.

NÕUANDEID KÜLMUTATUD TOIDU SÄILITAMISEKS

Parima tööjoenduse tagamiseks peaksite:

- veenduma, et poest ostetud külmutatud toiduaineid säilitatakse juhiseid järgides;
- panema külmutatud toidu pärast ostmist võimalikult kiirelt sügavkülmikusse;
- mitte avama sügavkülmiiku ust sageli ega jätma ust lahti kauemaks, kui hädavajalik.
- Ülessulanud toit rikneb üsna ruttu ja seda ei tohi enam uuesti külmutada.
- Ärge ületage toidu tootja poolt määratletud säilitusaega.

NÄPUNÄITEID ENERGIA SÄÄSTMISEKS

- Keskmine temperatuuriseade säilitab külmutatud toitu ja säästab energiat.
- Külmutusseksioon (sügavkülmik): Seadme sisemine konfiguratsioon on see, mis tagab kõige efektiivsema energiatarbimise.

- Ärge avage kaant sageli ega jätke seda lahti kauemaks, kui hädavajalik.

PUHASTUS JA HOOLDUS



HOIATUS! Vt ohutust käsitlevaid peatükke.

PUHASTAMINE



ETTEVAATUST! Eemaldage seade vooluvõrgust enne igasuguste hooldustööde tegemist.



Ärge kasutage seadme seesmise osa puhastamiseks pesuvahendeid, söövitavaid tooteid, lõhnastatud puhastusvahendeid või poleerimisvaha. Ärge kasutage seadme puhastamiseks aurupuhastit. Vältige jahutussüsteemi kahjustusi.

1. Lülitage seade välja.
2. Eemaldage säilitatavad toiduained, pakkige need mitme ajalehekihi sisse ja asetage jahedasse kohta.
3. Puhastage seadet ning selle tarvikuid regulaarselt sooja vee ja neutraalse pesuvahendiga. Puhastage kaane tihend ettevaatlikult.
4. Kuivatage seade täielikult.
5. Ühendage toitepistik pistikupessa.
6. Lülitage seade sisse.
7. Seadke temperatuur MAX-seadele ja sulgege kaas. Pärast kahe-kolme tunni möödumist pange väljavõetud toiduained uuesti kappi tagasi.
8. Seadke temperatuur sobivale tasemele.

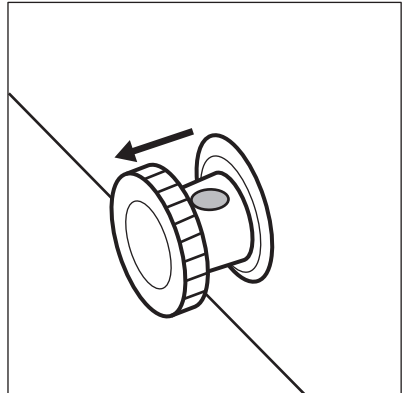
SÜGAVKÜLMUTI SULATAMINE



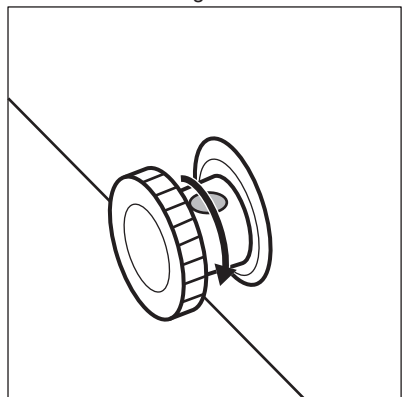
ETTEVAATUST! Ärge kunagi kasutage härmatise eemaldamiseks teravaid metallist instrumente, sest see võib külmikut kahjustada. Ärge kasutage sulatamise kiirendamiseks mehhaanilisi seadmeid ega muid kunstlikke vahendeid.

Sulatage külmik, kui härmatisekihi paksus on umbes 10-15 millimeetrit.

1. Lülitage seade välja.
2. Eemaldage säilitatavad toiduained, pakkige need mitme ajalehekihi sisse ja asetage jahedasse kohta.
3. Eemaldage tühjenduskork seadme seest.
4. Jätke kaas lahti.
5. Asetage kandik välimise tühjenduskorgi alla.
6. Tõmmake välimine tühjenduskork välja.



7. Keerake tühjenduskorki 180 kraadi, et lasta veel kandikusse valguda.





Jälgige, et vesi kandikust üle ääre ei voolaks.

pange väljavõetud toiduained uuesti kappi tagasi.

11. Seadke temperatuur sobivale tasemele.

8. Puhastage sisemus ja kuivatage hoolikalt.
9. Lülitage seade sisse.
10. Seadke temperatuur MAX-seadele ja sulgege kaas. Pärast kahe-kolme tunni möödumist

VEAOTSING



HOIATUS! Vt ohutust käsitlevaid peatükke.

MIDA TEHA, KUI...



Seadmest võib kosta erinevaid helisid (nt mulisemist, põinat, praksumist, klõpsumist jm), mis on normaalsed tööhelid.

Probleem	Võimalik põhjus	Lahendus
Seade ei tööta.	Seade on välja lülitatud.	Lülitage seade sisse.
	Toitepistik ei ole korralikult pistikupesasse ühendatud.	Kontrollige, kas seade on õigesti ühendatud.
	Pistikupesasse ei ole voolu.	Ühendage seade mõnda teise pistikupesasse. Võtke ühendust kvalifitseeritud elektrikuga.
Seade teeb liiga valju müra.	Seade ei ole paigutatud tasapinnaliselt.	Kontrollige, kas seade paikneb stabiilselt. Vt jaotist "Paigaldamine/asukoht".
	Seade puutub vastu seina või muid esemeid.	Liigutage seadet veidi. Vt jaotist "Paigaldamine/asukoht".
Temperatuuri indikaator vilgub vasakult paremale.	Temperatuurianduri tõrge.	Pöörduge volitatud hoolduskeskusse.
Kaas ei sulgu täielikult.	Toiduained takistavad kaane täielikku sulgumist.	Paigutage pakendid õigel viisil.
	Seadmes on liiga palju härmatist.	Sulatage seade. Vt jaotist "Puhastus ja hooldus/Seadme sulatamine".
Kaant on raske avada.	Kaane tihend on määrdunud või kleepuv.	Puhastage tihend.
Lamp ei põle.	Valgusti on rikkis.	Trumli LED-ide asendamiseks pöörduge teeninduskeskusse.
Kompressor töötab pidevalt.	Temperatuur on valesti valitud.	Vt jaotist "Juhtpaneel/Temperatuuri reguleerimine".

Probleem	Võimalik põhjus	Lahendus
	Külmutamiseks paigutati seadmesse korraga liiga suur kogus toiduaineid.	Oodake mõni tund, seejärel kontrollige uuesti temperatuuri.
	Ruumi temperatuur on liiga kõrge.	Vaadake kliimaklassi tabelit andmesildil või jaotist "Paigaldamine/Paigutamine".
	Seadmesse paigutatud toit oli liiga soe.	Enne toidu hoiustamist laske sel jahtuda toatemperatuurini.
	Kaas ei ole korralikult suletud.	Vaadake, kas kaas sulgub õigesti või ega tihendid pole määrdunud või katki.
	Funktsioon SUPER on sisse lülitatud.	Vt jaotist "Juhtpaneel/SUPER-funktsioon".
Härmatist ja jääd on liiga palju.	Kaas ei ole korralikult kinni või on tihend deformeerunud/määrdunud.	Vaadake, kas kaas sulgub õigesti või ega tihendid pole määrdunud või katki.
	Temperatuur on valesti valitud.	Vt jaotist "Juhtpaneel/Temperatuuri reguleerimine".
Kompressor ei hakka kohe tööle pärast SUPER-lüliti vajutamist või pärast temperatuuri muutmist.	See on normaalne, viga ei ole.	Kompressor käivitub mõne aja pärast.
Temperatuur seadmes on liiga madal/kõrge.	Temperatuuriregulaator ei ole õigesti seadistatud.	Valige kõrgem/madalam temperatuur.
	Kaas ei ole korralikult suletud.	Vaadake, kas kaas sulgub õigesti või ega tihendid pole määrdunud või katki.
	Mõne pudeli temperatuur on liiga kõrge.	Enne toidu hoiustamist laske sel jahtuda toatemperatuurini.
	Samaaegselt on külmikusse pandud liiga palju toiduaineid.	Ärge pange külmutuskappi korraga liiga palju toiduaineid.
	Härmatise paksus on üle 4-5 mm.	Sulatage seade. Vt jaotist "Puhastus ja hooldus/Seadme sulatamine".
	Kaant on avatud liiga tihti.	Avage kaas ainult vajadusel.
	Funktsioon SUPER on sisse lülitatud.	Vt jaotist "Juhtpaneel/SUPER-funktsioon".

Probleem	Võimalik põhjus	Lahendus
	Külmutatavad tooted on paigutatud üksteisele liiga lähedale.	Veenduge, et seadmes on tagatud külma õhu ringlus.
	Seade on soojusallikale liiga lähedal.	Vt jaotist "Paigaldamine/asukoht".


Kui seade ei hakka tööle ka pärast loetletud punktide kontrollimist, pöörduge lähimasse volitatud teeninduskeskusse.


Tehke kindlaks seadme mudel ja seerianumber, kui te volitatud teeninduskeskuse poole pöördate. See kiirendab vajaliku abi andmist.

TEHNILISED ANDMED

Mudel	Kõrgus	Laius	Sügavus	Pinge	Sagedus	Temperatuuri tõusu aeg
	mm	mm	mm	Voldid	Hz	Tunnid
ZCAN10F W1	845	545	545	230-240	50	24
ZCAN14F W1	845	705	545	230-240	50	26
ZCAN20F W1	845	905	545	230-240	50	30
ZCAN26E W1	845	960	700	230-240	50	36
ZCAN26F W1	845	960	700	230-240	50	36
ZCAN31E W1	845	1120	700	230-240	50	37
ZCAN31F W1	845	1120	700	230-240	50	37
ZCAN38F W1	845	1300	700	230-240	50	40
ZCAN10E W1	845	545	545	230-240	50	24
ZCAN14E W1	845	705	545	230-240	50	26

JÄÄTMEKÄITLUS

Sümboliga  tähistatud materjalid võib ringlusse suunata. Selleks viige pakendid vastavatesse konteineritesse. Aidake hoida keskkonda ja inimeste tervist ja suunake elektri- ja elektroonilised jäätmed ringlusse. Ärge visake

sümboliga  tähistatud seadmeid muude majapidamisjäätmete hulka. Viige seade kohalikku ringluspunkti või pöörduge abi saamiseks kohalikku omavalitsusse.

DROŠĪBAS INFORMĀCIJA

Pirms ierīces uzstādīšanas un lietošanas rūpīgi izlasiet pievienotos norādījumus. Ražotājs neatbild par savainojumiem un bojājumiem, kas radušies ierīces nepareizas uzstādīšanas vai izmantošanas rezultātā. Glabājiet šīs instrukcijas drošā, pieejamā vietā, lai tās varētu izmantot nākotnē.

BĒRNU UN NESPĒJĪGU CILVĒKU DROŠĪBA

- Šo ierīci drīkst izmantot bērni no 8 gadu vecuma un cilvēki ar ierobežotām fiziskām, sensorām vai garīgām spējām, vai pieredzes un zināšanu trūkumu atbildīgās personas uzraudzībā vai, ja tie ir informēti par ierīces drošu lietošanu un izprot potenciālos riskus.
- Bērniem no 3 līdz 8 gadu vecumam un personām ar ļoti plašu un sarežģītu invaliditāti jāliedz piekļuve ierīcei, ja vien tos nepārtraukti neuzrauga.
- Bērni līdz 3 gadu vecumam nedrīkst atrasties ierīces tuvumā bez pastāvīgas uzraudzības.
- Neļaujiet bērniem rotaļāties ar ierīci.
- Bērni nedrīkst tīrīt ierīci un veikt tās apkopi bez uzraudzības.
- Neļaujiet bērniem tuvoties iepakojumam un atbrīvojieties no tā attiecīgi.

VISPĀRĪGI DROŠĪBAS NORĀDĪJUMI

- Ierīce paredzēta izmantošanai māsaimniecībā un līdzīgiem mērķiem, piemēram:
 - lauku mājās, darbinieku virtuves zonās veikalos, birojos un citās darba vietās;
 - viesu lietošanai viesnīcās, moteļos, privātajās viesnīcās un citās apdzīvojamās vidēs
- **BRĪDINĀJUMS!** Sekojiet, lai ierīces korpusa vai iebūvētās konstrukcijas ventilācijas atveres nebūtu aizsērējušas.
- **BRĪDINĀJUMS!** Nelietojiet ražotāja neieteiktas mehāniskas ierīces vai citus līdzekļus atkuššanas procesa paātrināšanai.
- **BRĪDINĀJUMS!** Nesabojājiet dzesētāja shēmu.

- **BRĪDINĀJUMS!** Nelietojiet ēdiena uzglabāšanas paredzētajos nodalījumos elektroierīces, ja vien to izmantošanu neparedz ražotājs.
- Ierīces tīrīšanai neizmantojiet tvaiku un neizsmidziniet ūdeni.
- Tīriet ierīci ar mitru, mīkstu drānu. Lietojiet tikai neitrālus tīrīšanas līdzekļus. Neizmantojiet abrazīvus izstrādājumus, abrazīvus sūkļus, šķīdinātājus vai metāla priekšmetus.
- Neglabājiet ierīcē sprāgstošas vielas, tādas kā aerosoli ar uzliesmojošu virzošo spēku.
- Ja elektrības padeves vads ir bojāts, lai izvairītos no nelaimes gadījumiem, to jānomaina ražotājam, autorizētajam servisa centram vai kvalificētam speciālistam.

DROŠĪBAS NORĀDĪJUMI

UZSTĀDĪŠANA



BRĪDINĀJUMS! Ierīci drīkst uzstādīt tikai kvalificēta persona.

- Noņemiet visu iesaiņojumu.
- Neuzstādi un nelietojiet bojātu ierīci.
- Ievērojiet kopā ar ierīci piegādātās uzstādīšanas norādes.
- Vienmēr uzmanīgi pārvietojiet ierīci, jo tā ir smaga. Vienmēr izmantojiet drošības cimdus un ierīces komplektācijā iekļautos apavus.
- Pārliecinieties, ka ap ierīci brīvi cirkulē gaiss.
- Pēc uzstādīšanas vai durvju vēršanās virziena maiņas nogaidiet vismaz 4 stundas, līdz pieslēdzat ierīci elektrotīklam. Tas nepieciešams, lai ļautu eļļai ieplūst atpakaļ kompresorā.
- Pirms jebkāda darba veikšanas ar ierīci (piemēram, durvju vēršanās virziena maiņas) atvienojiet kontaktdakšu no kontaktlīdzes.
- Neuzstādi ierīci blakus radiatoriem, plītim, cepeškrāsnim vai plīts virsmām.
- Nepakļaujiet ierīci lietus iedarbībai.
- Neuzstādi ierīci tiešos saules staros.
- Neuzstādi ierīci pārāk mitrās un pārāk aukstās vietās.
- Pārvietojot ierīci, paceliet to aiz priekšējās malas, lai nesaskrāpētu grīdu.

ELEKTRĪBAS PADEVES PIESLĒGŠANA



BRĪDINĀJUMS! Var izraisīt ugunsgrēku un elektrošoku.



BRĪDINĀJUMS! Novietojot ierīci, pārliecinieties, ka vads nav aizķēries vai bojāts.



BRĪDINĀJUMS! Nelietojiet daudzkontakta adapterus vai pagarinātājus.

- Ierīcei jābūt iezemētai.
- Pārliecinieties, ka tehnisko datu plāksnītē norādītie parametri atbilst elektrotīkla parametriem.
- Vienmēr izmantojiet pareizi uzstādītu un drošu kontaktlīdzu.
- Rīkojieties uzmanīgi, lai nesabojātu elektriskās detaļas (piem., kontaktspraudni, kabeli, kompresoru). Sazinieties ar pilnvarotu servisa centru vai elektriķi, lai nomainītu elektriskās detaļas.
- Strāvas kabelim jāatrodas zemāk par spraudkontakta.
- Pieslēdziet kontaktspraudni kontaktlīdzei tikai uzstādīšanas beigās. Pārbaudiet, vai pēc uzstādīšanas kontaktspraudnim var brīvi piekļūt.
- Nekad neatslēdziet ierīci no tīkla, velkot aiz strāvas kabeli. Vienmēr velciet aiz kontaktspraudņa.

PIELIETOJUMS



BRĪDINĀJUMS! Savainojumu, apdegumu vai elektrošoka risks.



Ierīce satur satur uzliesmojošu gāzi, izobutānu (R600a), dabasgāzi, kas ir videi praktiski nekaitīga. Rīkojieties uzmanīgi, lai nesabojātu dzesētāja shēmu, kas satur izobutānu.

- Nemainiet šīs ierīces specifikācijas.
- Neievietojiet elektriskās ierīces (piem., saldējuma pagatavošanas ierīci) ierīcē, izņemot, ja ražotājs norādījis, ka to var darīt.
- Ja dzesētāja shēmā rodas bojājumi, pārļiecinieties, ka telpā nav liesmas vai aizdegšanās avoti. Izvēdiniet telpu.
- Neļaujiet karstiem priekšmetiem saskarties ar ierīces plastmasas daļām.
- Neglabājiet bezalkoholiskos dzērienus saldētavas nodalījumā. Tas radīs spiedienu dzēriena tvertnē.
- Neuzglabājiet ierīcē viegli uzliesmojošas gāzes vai šķidrums.
- Neievietojiet ierīcē, neturiet tās tuvumā vai uz tās viegli uzliesmojošas vielas vai ar viegli uzliesmojošām vielām piesūcinātus priekšmetus.
- Nepieskarieties kompresoram vai kondensatoram. Tie ir karsti.
- Neizņemiet un nepieskarieties saldētavā ievietotajiem produktiem ar slapjām vai mitrām rokām.
- Nesasaldējiet atkārtoti atkausētu pārtiku.
- Ievērojiet uzglabāšanas norādījumus, kas norādīti uz pārtikas iesaiņojuma.
- Pirms pārtikas ievietošanas saldētavas nodalījumā ietiniet to pārtikai paredzētā iesaiņojuma materiālā.

IEKŠĒJAIS APGAISMOJUMS



BRĪDINĀJUMS! Pastāv risks saņemt elektrošoku.

UZSTĀDĪŠANA



BRĪDINĀJUMS! Skatiet sadaļu "Drošība".

NOVIETOŠANA

Šī ierīce jāuzstāda sausā, labi vēdināmā telpā, kuras temperatūra atbilst ierīces tehnisko datu plāksnītē norādītajai klimatiskajai klasei:

- Šajā ierīcē izmantotā spuldze paredzēta tikai mājsaimniecības ierīcēm. Nelietojiet to telpu apgaismošanai.

APKOPE UN TĪRĪŠANA



BRĪDINĀJUMS! Pastāv savainojumu vai ierīces bojājumu risks.

- Pirms apkopes izslēdziet ierīci un atvienojiet to no elektrotilkla.
- Šīs ierīces dzesētājagregātā ir ogļūdeņradis. Dzesētājagregāta atkārtotas uzpildes darbus var veikt tikai kvalificētas personas.
- Regulāri pārbaudiet ierīces aizplūdes atveri un, ja nepieciešams, izīriert to. Ja izplūdes sistēma nosprostota, atkausētais ūdens sakrāsies ierīces apakšējā daļā.

SERVISA IZVĒLNE

- Lai salabotu ierīci, sazinieties ar pilnvarotu servisa centru.
- Lietojiet tikai oriģinālas rezerves daļas.

IERĪCES UTILIZĀCIJA



BRĪDINĀJUMS! Pastāv savainošanās vai nosmakšanas risks.

- Atvienojiet ierīci no elektropadeves.
- Nogrieziet strāvas kabeli un izmetiet to.
- Izņemiet durvis, lai novērstu bērnu vai dzīvnieku ieslēgšanu ierīcē.
- Šīs ierīces dzesētāja shēma un izolācijas materiāli nekaitē ozona slānim.
- Izolācijas slānis satur viegli uzliesmojošu gāzi. Sazinieties ar vietējo pašvaldību, lai noskaidrotu, kā pareizi atbrīvoties no ierīces.
- Nesabojājiet dzesēšanas bloka daļu, kas atrodas blakus siltummainim.

Klimata klase	Apkārtējās vides temperatūra
SN	no +10 °C līdz +32 °C
N	no +16°C līdz +32 °C
ST	no +16°C līdz 38°C
T	no +16°C līdz + 43°C

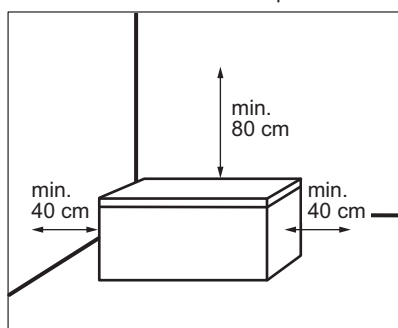
- i** Ierīces izmantošana ārpus noteiktā temperatūras diapazona var radīt darbības problēmas dažiem modeļiem. Pareizu ierīces darbību var garantēt, izmantojot to tikai noteiktajā temperatūras diapazonā.

VIETA

Ierīce jāuzstāda prom no visiem karstuma avotiem, piemēram, radiatoriem, apkures katliem, tiešiem saules stariem utt.

- Novietojiet ierīci uz cietas, horizontālas virsmas.
- Pārliecinieties, ka ierīce ir izlīmeņota un stāv uz visām četrām kājām. To var izdarīt ar divām regulējamām kājiņām, kas atrodas zem tās priekšpusē.
- Lai gūtu labāk sniegumu, nenovietojiet ierīci zem sienas skapjiem, kas pārkarājas pār to.
- Pārliecinieties, ka ap ierīci brīvi cirkulē gaiss.

Ieteicamais attālums ap ierīci:



- i** Pēc uzstādīšanas kontaktspraudnim ir jābūt sasniedzamam.

ELEKTRĪBAS PADEVES PIESLĒGUMS

- Pirms ierīces pieslēgšanas elektrotīklam pārbaudiet, vai tehnisko datu plāksnītē minētie

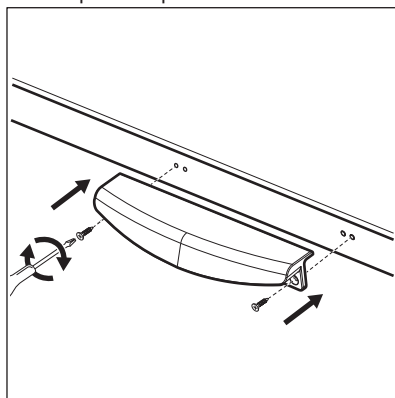
sprieguma un frekvences parametri atbilst mājas elektrotīkla parametriem.

- Ierīcei jābūt iezemētai. Lai nodrošinātu zemējumu, strāvas kabeļa kontaktspraudnis ir aprīkots ar papildu kontaktu. Ja mājas elektrotīkla kontaktlīdza nav iezemēta, iepriekš sazinoties ar kvalificētu speciālistu, pievienojiet ierīcei atsevišķu, spēkā esošiem noteikumiem atbilstošu zemējumu.
- Ražotājs neuzņemsies atbildību par sekām, kas būs radušās, neievērojot iepriekš minētos norādījumus.
- Ierīce atbilst Eiropas Savienības direktīvām.

ROKTURA UZSTĀDĪŠANAS PAMĀCĪBA

- i** Neattiecas uz modeļiem ZCAN10FW1, ZCAN10EW1.

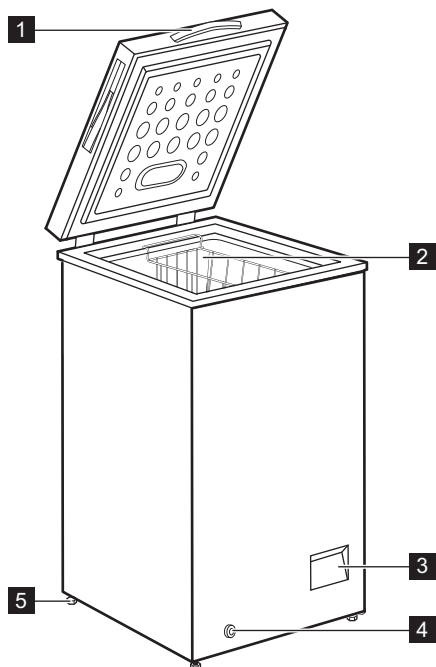
1. Izņemiet no polietilēna maisiņa roktura pamatni un 2 skrūves.
2. Novietojiet rokturi tā, kā parādīts attēlā. Izmantojot Phillips skrūvgriezi, piestipriniet roktura pamatni pie vāka.



Atveriet un aizveriet vāku vairākas reizes, lai pārliecinātos, ka rokturis ir labi piestiprināts.

KOPSKATS

IERĪCES APRAKSTS

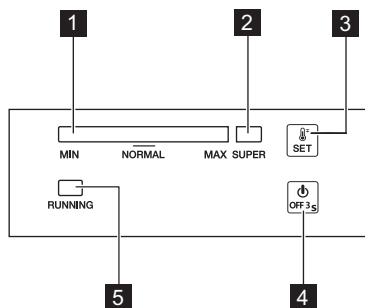


- 1** Rokturis
- 2** Grozs
- 3** Vadības panelis

- 4** Ārējais drenāžas aizbāznis
- 5** Ritenis

VADĪBAS PANELIS

VADĪBAS PANELIS



- 1 Temperatūras indikators
- 2 SUPER indikators
- 3 Taustiņš SET (Iestaīt)
- 4 Taustiņš OFF (Izslēgt)
- 5 Darbības indikators

IESLĒGŠANA/IZSLĒGŠANA

1. Lai ieslēgtu ierīci, pieslēdziet spraudkontakta kontaktligzdai.
2. Ja indikatori nedeg, piespiediet taustiņu OFF (Izslēgt) 3 sekundes.
3. Lai izslēgtu ierīci, piespiediet taustiņu OFF (Izslēgt) 3 sekundes.

TEMPERATŪRAS REGULĒŠANA

Temperatūras iestatīšanai:

1. Vairākkārt piespiediet taustiņu SET (Iestaīt), līdz sasniedziet vēlamu temperatūru. Iestatījums MAX ir pats aukstākais.
2. Temperatūra ir iestatīta 5 sekundes pēc pēdējās taustiņa piespiešanas reizes.

Taču, izvēloties temperatūru ierīces iekšpusē, atcerieties, ka tā ir atkarīga no:

- telpas temperatūras;
- no tā, cik bieži tiek atvērts vāks;
- uzglabāto produktu daudzuma;
- ierīces atrašanās vietas.

SUPER FUNKCIJA

Funkcija SUPER paātrina svaigu produktu sasaldēšanu un vienlaikus aizsargā jau uzglabāšanai ievietotos produktus no nevēlamas sasīšanas.

Lai aktivizētu funkciju:

1. Piespiediet taustiņu SET (Iestaīt) vairākkārt, līdz iedegas indikators SUPER.
2. Funkcija ir iestatīta 5 sekundes pēc pēdējās taustiņa piespiešanas reizes.

Funkcija SUPER automātiski izslēdzas pēc 52 stundām, un tiek atjaunota iepriekš iestatītā temperatūra.

Funkciju var apturēt manuāli pirms šī laika, piespiežot taustiņu SET (Iestaīt) un izvēloties vēlamu temperatūru.

DARBĪBAS INDIKATORS

Šis indikators deg, kad kompresors darbojas, un izdziest, kad kompresors pārstāj darboties.

PIRMS PIRMĀS IZMANTOŠANAS REIZES



BRĪDINĀJUMS! Skatiet sadaļu "Drošība".

IERĪCES IEKŠPUSES TĪRĪŠANA

Lai neitralizētu sākotnējo izstrādājuma aromātu, pirms ierīces pirmās lietošanas reizes mazgājiet iekšpusi un iekšējos piederumus ar remdenu ziepjūdeni un pēc tam rūpīgi nosusiniet tos.



UZMANĪBU! Neizmantojiet mazgāšanas līdzekļus, abrazīvos pulverus, tīrīšanas līdzekļus uz hlora vai eļļas bāzes, tā kā tie var sabojāt apdāri.

ELEKTRISKIE PIESLĒGUMI

Kad ierīci pieslēdz elektrotīklam vai kad tā ieslēdzas pēc pārtraukuma elektrības piegādē, visi indikatori vienu reizi iemirgojas. Tad ierīce atsāk darbību ar iepriekšējiem iestatījumiem.

IZMANTOŠANA IKDIENĀ



BRĪDINĀJUMS! Skatiet sadaļu "Drošība".

SVAIGAS PĀRTIKAS SASALDĒŠANA

Saldētava piemērota svaigu produktu sasaldēšanai un sasaldētu produktu ilgstošai uzglabāšanai.

Maksimālais saldētavā ievietojamo produktu daudzums, ko var sasaldēt 24 stundu laikā, ir minēts tehnisko datu plāksnītē (skatiet sadaļu "Tehniskie dati").



Aktivizējiet funkciju SUPER 24 stundas pirms produktu ievietošanas ierīcē.

Sasaldēšanas process aizņemt 24 stundas: šajā laikā neievietojiet citu pārtiku, kas jāsasaldē.

SALDĒTAS PĀRTIKAS UZGLABĀŠANA

Pirmo reizi ieslēdzot ierīci vai arī pēc ilgstošas ledusskapja neizmantošanas, pirms ievietojat nodalījumā produktus, ļaujiet ierīcei darboties vismaz 24 stundas, iestatot visaugstāko temperatūru.

PADOMI UN IETEIKUMI



BRĪDINĀJUMS! Skatiet sadaļu "Drošība".

PRODUKTU SASALDĒŠANAS IETEIKUMI

Lai iegūtu optimālu sasaldēšanas rezultātu, šeit ir daži ieteikumi:

- Maksimālais pārtikas daudzums, ko var sasaldēt 24 stundu laikā, ir norādīts tehnisko datu plāksnītē.



Aktivizējiet funkciju SUPER 24 stundas pirms produktu ievietošanas ierīcē.

- Sasaldēšanas process ilgst 24 stundas. Šajā laikā nedrīkst pievienot papildu produktus.
- Sasaldējiet tikai augstākās kvalitātes, svaigus un rūpīgi notīrītus produktus.
- Sagatavojiet produktus nelielās porcijās, lai paātrinātu sasaldēšanu un pēc tam izmantotu tikai nepieciešamo daudzumu.



Grozū var izņemt, lai būtu vairāk vietas.



UZMANĪBU! Ja sākas nejaušs atkausēšanas process, piemēram, elektroenerģijas piegādes pārtraukuma dēļ (elektrības piegādes pārtraukuma laiks ir ilgāks par tehnisko datu plāksnītē minēto uzglabāšanas ilgumu elektroenerģijas piegādes pārtraukuma gadījumā), atkausētos produktus nekavējoties jāizmanto vai jāpagatavo un pēc to atdzišanas — atkārtoti jāsasaldē.

ATKAUSĒŠANA

Īpaši stipri sasaldēti vai saldēti produkti pirms to lietošanas jāatļaidina ledusskapī vai istabas temperatūrā (atkarībā no šim procesam paredzētā laika).

Mazus gabaliņus var gatavot vēl sasalušus uzreiz pēc izņemšanas no saldētavas - šādā gadījumā gatavošanas process aizņems ilgāk laika.

- Iesaiņojiet produktus alumīnija folijā vai polietilēna maisiņos un pārbaudiet, vai iesaiņojumi ir gaisa necaurlaidīgi.
- Neļaujiet svaigai, nesasaldētai pārtikai saskarties ar jau sasaldētiem produktiem, kuru temperatūra tādējādi var paaugstināties.
- Liesi produkti uzglabājas labāk nekā trekni produkti; sāls samazina pārtikas uzglabāšanas ilgumu.
- Saldētas sulas, tās lietojot uzreiz pēc izņemšanas no saldētavas, var izraisīt ādas apdegumus.
- Lai atcerētos produktu sasaldēšanas laiku, ieteicams to pierakstīt uz katra individuālā iepakojuma.

IETEIKUMI SALDĒTU PRODUKTU UZGLABĀŠANAI

Lai iegūtu no šīs iekārtas labāko sniegumu, Jums vajadzētu:

- pārbaudīt, vai tirdzniecībā pieejamie produkti tika pareizi uzglabāti;
- pārbaudīt, vai saldētie produkti tiek ievietoti saldētavā iespējami īsākā laikā posmā;

- nevērt un neatstāt vāku atvērtā stāvoklī bieži vai ilgāk nekā tas nepieciešams.
- Tiklīdz produkti ir atkausēti, tie ātri bojājas un tos nedrīkst atkārtoti sasaldēt.
- Nepārsniedziet produktu ražotāja norādīto uzglabāšanas laiku.
- Saldētavas nodalījums (saldētavā): Ierīces iekšējā konfigurācija nodrošina visefektīvāko enerģijas lietojumu.
- Neatveriet vai neatstājiet vāku atvērtā stāvoklī bieži vai ilgāk nekā tas nepieciešams.

IETEIKUMI ELEKTROENERĢIJAS IETAUPIŠANĀ

- Vidējas temperatūras iestatījums saglabā saldētus produktus, taupot enerģiju.

KOPŠANA UN TĪRĪŠANA



BRĪDINĀJUMS! Skatiet sadaļu "Drošība".

TĪRĪŠANA



UZMANĪBU! Pirms apkopes veikšanas atvienojiet ierīci no elektrotilkla.



Lai tīrītu ierīces iekšpusi, nelietojiet mazgāšanas līdzekļus, abrazīvus produktus, tīrīšanas līdzekļus ar augstu aromatizācijas pakāpi vai vasku.
Neīriet ierīci ar tvaika tīrītāju.
Nesabojājiet atdzesēšanas sistēmu.

1. Izslēdziet ierīci.
2. Izņemiet uzglabāto pārtiku, ietiniet to vairākos avīžu slāņos un novietojiet vēsā vietā.
3. Regulāri tīriet ierīci un piederumus, izmantojot siltu ūdeni un neitrālas ziepes. Tīriet saudzīgi vāka blīvējumu.
4. Pilnībā nosusiniet ierīci.
5. Pievienojiet kontaktdakšu kontaktligzdai.
6. Ieslēdziet ierīci.
7. Iestatiet temperatūru uz MAX iestatījumu un aizveriet vāku. Nogaidiet divas līdz trīs stundas, pirms ievietojat iepriekš izņemtos produktus atpakaļ ierīcē.
8. Iestatiet vēlamo temperatūru.

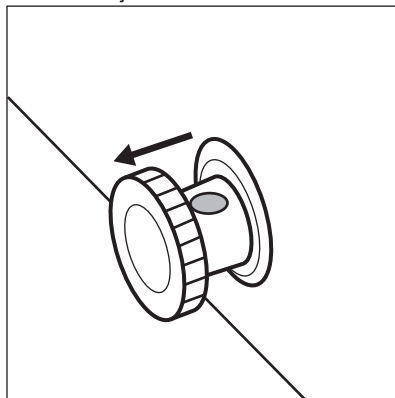
SALDĒTAVAS ATKAUSĒŠANA



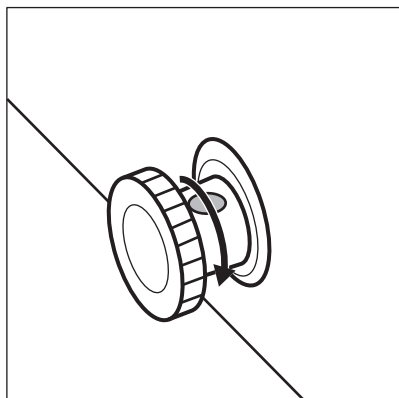
UZMANĪBU! Lai notīrītu ledu, nelietojiet asus metāla rīkus, jo tas var sabojāt ierīci.
Nelietojiet mehāniskas ierīces vai citus mākslīgus paņēmienus, lai paātrinātu atkausēšanas procesu.

Kad sarmas kārtas biezums sasniedz 10–15 mm, saldētava ir jāatkausē.

1. Izslēdziet ierīci.
2. Izņemiet uzglabāto pārtiku, ietiniet to vairākos avīžu slāņos un novietojiet vēsā vietā.
3. Noņemiet drenāžas aizbāzni ierīces iekšpusē.
4. Atstājiet vāku atvērtu.
5. Nolieciet paplāti zem ārējā drenāžas aizbāžņa.
6. Izvelciet ārējo drenāžas aizbāzni.



7. Pagrieziet drenāžas aizbāzni par 180 grādiem, lai izplūstošais ūdens nonāktu paplātē.



Gādājiet, lai ūdens nepārplūstu pār paplātes malām.

8. Izīriet iekšpusi un rūpīgi to nosusiniet.
9. Ieslēdziet ierīci.
10. Iestatiet temperatūru uz MAX iestatījumu un aizveriet vāku. Nogaidiet divas līdz trīs stundas, pirms ievietojat iepriekš izņemtos produktus atpakaļ ierīcē.
11. Iestatiet vēlamo temperatūru.

PROBLĒMRISINĀŠANA



BRĪDINĀJUMS! Skatiet sadaļu "Drošība".

KO DARĪT, JA...



Ierīces ekspluatācijas laikā var atskanēt skaņas (piem., burbuļošana, dūkšana, krakšķēšana vai klikšķēšana), kas ir normāli.

Problēma	Iespējamais iemesls	Risinājums
Ierīce nedarbojas.	Ierīce ir izslēgta.	Ieslēdziet ierīci.
	Kontaktdakša nav pareizi pievienota elektroīkla kontaktligzdai.	Pārbaudiet, vai ierīce ir pareizi pieslēgta elektrotīklam.
	Kontaktligzdā nav sprieguma.	Pievienojiet ierīci citai kontaktligzdai. Sazinieties ar kvalificētu elektriķi.
Ierīce darbojoties rada troksni.	Ierīce nav pareizi atbalstīta.	Pārbaudiet, vai ierīce stāv stabili. Skatiet sadaļu "Uztādīšana/atraššanās vieta".
	Ierīce pieskaras sienai vai citiem priekšmetiem.	Nedaudz pārvietojiet ierīci. Skatiet sadaļu "Uztādīšana/atraššanās vieta".
Temperatūras indikators mirgo no kreisās puses uz labo.	Temperatūras sensora kļūda.	Sazinieties ar pilnvarotu servisa centru.
Vāks pilnībā neaizveras.	Vāku bloķē produkti.	Izkārtojiet produktus pareizi.

Problēma	Iespējamais iemesls	Risinājums
	Ierīcē ir pārāk daudz sarmas.	Atkausējiet ierīci. Skatiet sadaļu "Kopšana un tīrīšana/ierīces atkausēšana".
Vāku ir grūti atvērt.	Vāka blīvējums ir nefīrs vai lipīgs.	Tīriet vāka blīvējumu.
Lampa nedeg.	Lampa ir bojāta.	Sazinieties ar autorizētu servisa centru, lai nomainītu LED lampu.
Kompresors nepārtraukti darbojas.	Temperatūra ir iestatīta nepareizi.	Skatiet sadaļu "Vadības panelis/temperatūras regulēšana".
	Vienlaikus ievietots liels produktu daudzums.	Pagaidiet dažas stundas un pēc tam vēlreiz pārbaudiet temperatūru.
	Temperatūra telpā ir pārāk augsta.	Skatiet klimata klases tabulu uz tehnisko datu plāksnītes vai sadaļā "Uzstādīšana/izvietošana".
	Saldētavā ievietotie produkti ir par siltu.	Pirms produktu uzglabāšanas ļaujiet tiem atdzist līdz istabas temperatūrai.
	Vāks nav pareizi aizvērts.	Pārbaudiet, vai vāks aizveras pareizi un durvju blīvējums ir tīrs un nebojāts.
	leslēgta funkcija SUPER.	Skatiet sadaļu "Vadības panelis/ funkcija SUPER".
Pārāk liels apsarmojums vai ledus kārtas.	Vāks nav aizvērts pareizi vai blīvējums ir deformējies/ netīrs.	Pārbaudiet, vai vāks aizveras pareizi un durvju blīvējums ir tīrs un nebojāts.
	Temperatūra ir iestatīta nepareizi.	Skatiet sadaļu "Vadības panelis/temperatūras regulēšana".
Kompresors nesāk darboties uzreiz pēc SUPER nospiešanas vai pēc temperatūras mainīšanas.	Tas ir normāli. Kļūda nav radusies.	Kompresors sāk darboties pēc kāda laika posma.
Temperatūra ierīcē ir pārāk zema/augsta.	Temperatūras regulators nav pareizi iestatīts.	Iestatiet augstāku/zemāku temperatūru.
	Vāks nav pareizi aizvērts.	Pārbaudiet, vai vāks aizveras pareizi un durvju blīvējums ir tīrs un nebojāts.

Problēma	Iespējamais iemesls	Risinājums
	Produktu temperatūra ir pārāk augsta.	Pirms produktu uzglabāšanas ļaujiet tiem atdzist līdz istabas temperatūrai.
	Vienlaicīgi tiek uzglabāts pārāk daudz produktu.	Glabājiet mazāk produktu vienlaicīgi.
	Apsarmojuma kārtas biezums pārsniedz 4-5 mm.	Atkausējiet ierīci. Skatiet sadaļu "Kopšana un tīrīšana/ierīces atkausēšana".
	Vāks tiek atvērts pārāk bieži.	Atveriet vāku tikai tad, ja tas ir nepieciešams.
	Ieslēgta funkcija SUPER.	Skatiet sadaļu "Vadības panelis/ funkcija SUPER".
	Sasaldēšanai paredzētie produkti saskaras.	Pārliecinieties, vai ierīcē notiek aukstā gaisa cirkulācija.
	Ierīce atrodas tuvu siltuma avotam.	Skatiet sadaļu "Uzstādīšana/atraššanās vieta".

Ja pēc iepriekš minētajām pārbaudēm ierīce vēl arvien nedarbojas pareizi, sazinieties ar vietējo autorizēto servisa centru.


Sazinoties ar autorizētu servisa centru, norādiet ierīces modeli un sērijas numuru. Tādējādi jūs saņemsiet palīdzību ātrāk.


TEHNISKIE DATI

Modelis	Augstums	Platums	Dziļums	Spriegums	Biezums	Uzglabāšanas ilgums elektroenerģijas piegādes pārtraukuma gadījumā
	mm	mm	mm	Volti	Hz	Stundas
ZCAN10F W1	845	545	545	230-240	50	24
ZCAN14F W1	845	705	545	230-240	50	26
ZCAN20F W1	845	905	545	230-240	50	30
ZCAN26E W1	845	960	700	230-240	50	36

Modelis	Augstums	Platums	Dziļums	Spriegums	Biežums	Uzglabāšanas ilgums elektroenerģijas piegādes pārtraukuma gadījumā
	mm	mm	mm	Volti	Hz	Stundas
ZCAN26F W1	845	960	700	230-240	50	36
ZCAN31E W1	845	1120	700	230-240	50	37
ZCAN31F W1	845	1120	700	230-240	50	37
ZCAN38F W1	845	1300	700	230-240	50	40
ZCAN10E W1	845	545	545	230-240	50	24
ZCAN14E W1	845	705	545	230-240	50	26

APSVĒRUMI PAR VIDES AIZSARDZĪBU

Nododiet otrreizējai pārstrādei materiālus ar simbolu . Ievietojiet iepakojuma materiālus atbilstošajos konteineros to otrreizējai pārstrādei. Palīdziet aizsargāt apkārtējo vidi un cilvēku veselību, atkārtoti pārstrādājot elektrisko un elektronisko iekārtu atkritumus. Neizmetiet

ierīces, kas apzīmētas ar šo simbolu , kopā ar mājsaimniecības atkritumiem. Nododiet izstrādājumu vietējā otrreizējās pārstrādes punktā vai sazinieties ar vietējo pašvaldību.

SAUGOS INFORMACIJA

Prieš įrengdami ir naudodami šį prietaisą, atidžiai perskaitykite pateiktą instrukciją. Gamintojas neatsako už sužalojimus ar žalą, patirtą dėl netinkamo prietaiso įrengimo ar naudojimo. Instrukciją visada laikykite saugioje ir pasiekiamoje vietoje, kad prireikus galėtumėte pasižiūrėti.

VAIKŲ IR PAŽEIDŽIAMŲ ŽMONIŲ SAUGA

- Vyresni nei 8 metų vaikai ir asmenys, kurių fiziniai, jutimo arba protiniai gebėjimai riboti, arba kuriems trūksta patirties ir žinių, šį prietaisą gali naudoti tik tuomet, jei jie prižiūrimi arba jiems buvo suteikti nurodymai, kaip saugiai naudoti prietaisą, ir jei jie supranta su prietaiso naudojimu susijusius pavojus.
- Nuo 3 iki 8 metų vaikų ir asmenų, turinčių labai sunkią ir sudėtingą negalią, negalima prileisti prie prietaiso, jeigu jie nuolat nėra prižiūrimi.
- Mažesnių nei 3 metų vaikų negalima prileisti prie prietaiso, jeigu jie nuolat nėra prižiūrimi.
- Neleiskite vaikams žaisti šiuo prietaisu.
- Vaikai be priežiūros negali atlikti prietaiso valymo ir naudotojo priežiūros darbų.
- Visas pakuotės medžiagas saugokite nuo vaikų ir tinkamai pašalinkite.

BENDRIEJI SAUGOS REIKALAVIMAI

- Šis prietaisas skirtas tik naudojimui namų ūkyje; jį galima naudoti, pavyzdžiui:
 - ūkininkų gyvenamuosiuose namuose; darbuotojų valgomuosiuose, pavyzdžiui, parduotuvėse, biuruose ir kitoje darbo aplinkoje;
 - viešbučiuose, moteliuose, svečių namuose ir kitose gyvenamosiose vietose.
- **[SPĖJIMAS!]** Pasirūpinkite, kad nebūtų užkimštos ventiliacinės angos, esančios prietaiso korpuse ar įmontuotoje konstrukcijoje.

- ĮSPĖJIMAS! Norėdami paspartinti atitirpinimo procesą, nenaudokite jokių mechaninių prietaisų ar kitų priemonių, išskyrus gamintojo rekomenduojamas.
- ĮSPĖJIMAS! Nepažeiskite šaltnešio grandinės.
- ĮSPĖJIMAS! Nenaudokite jokių elektrinių prietaisų maisto produktų laikymo skyriuose, išskyrus tuos, kuriuos rekomenduoja gamintojas.
- Prietaisui valyti nenaudokite garų ir nepurškite vandeniu.
- Valykite prietaisą drėgna, minkšta šluoste. Naudokite tik neutralius ploviklius. Nenaudokite šveičiamųjų produktų, šveitimo kempinių, tirpiklių arba metalinių grandyklių.
- Nelaikykite šiame prietaise sprogių medžiagų, pavyzdžiui, aerosolinių talpyklių su degiu propelentu.
- Jei pažeidžiamas maitinimo laidas, jį leidžiama keisti tik gamintojui, jo įgaliotajam techninės priežiūros centrai arba panašios kvalifikacijos asmenims – kitaip gali kilti pavojus.

SAUGOS INSTRUKCIJOS

ĮRENGIMAS



ĮSPĖJIMAS! Šį prietaisą įrengti privalo tik kvalifikuotas asmuo.

- Nuimkite visas pakavimo medžiagas.
- Neįrengkite ir nenaudokite sugadinto prietaiso.
- Vadovaukitės su prietaisu pateiktomis įrengimo instrukcijomis.
- Visada būkite atsargūs, kai perkeliate prietaisą, nes jis yra sunkus. Visada mūvėkite apsaugines pirštines ir avėkite uždara avalynę.
- Prietaisą statykite taip, kad aplink jį galėtų cirkuluoti oras.
- Pirmą kartą įrengus arba pakeitus durelių atidarymo kryptį, palaukite bent 4 valandas, prieš jungdami prietaisą į maitinimo tinklą. Per tą laiką alyva sutekės atgal į kompresorių.
- Prieš atlikdami bet kokius darbus su prietaisu (pvz., keičiant durelių atidarymo kryptį), ištraukite kištuką iš maitinimo lizdo.
- Neįrengkite prietaiso šalia radiatorių, viryklių, orkaitių arba kaitlenčių.
- Nestatykite prietaiso ten, kur ant jo galėtų užlyti.
- Neįrengkite prietaiso tiesioginiais saulės spinduliais apšviestoje vietoje.

- Neįrengkite prietaiso per daug drėgnose ar per šaltose vietose.
- Kai perkeliate prietaisą, kelkite jį už priekinio krašto, kad nesubraižytumėte grindų.

ELEKTROS PRIJUNGIMAS



ĮSPĖJIMAS! Pavojus sukelti gaisrą ir gauti elektros smūgį.



ĮSPĖJIMAS! Kai statote prietaisą, įsitikinkite, kad maitinimo laidas nebūtų prispaustas ar pažeistas.



ĮSPĖJIMAS! Nenaudokite daugiakanalių kištukų, jungiklių ir ilginamųjų laidų.

- Prietaisą privaloma įžeminti.
- Įsitikinkite, kad parametrai techninių duomenų plokštelėje atitinka maitinimo tinklo elektros vardinį duomenį.
- Visada naudokite tinkamai įrengtą įžemintą saugųjį elektros lizdą.
- Būkite atsargūs, kad nesugadintumėte elektrinių dalių (pvz., elektros kištuko, maitinimo kabelio, kompresoriaus). Iškviestieji įgaliotojo techninės priežiūros centro atstovą arba elektriką, kad pakeistų elektrines dalis.

- Maitinimo kabelis privalo būti žemiau elektros kištuko lygio.
- Elektros kištuką į tinklo lizdąjunkite tik tuomet, kai visiškai pabaigsite įrengimą. Įsitikinkite, kad įrengus prietaisą, elektros laido kištuką būtų lengva pasiekti.
- Norėdami išjungti prietaisą, netraukite už maitinimo laido. Visada traukite paėmę už elektros kištuko.

NAUDOJIMAS



ISPĖJIMAS! Pavojus susižaloti, nudegti, gauti elektros smūgį ar sukelti gaisrą.



Prietaise yra degių dujų, izobutano (R600a) – tai gamtinės dujos, kurios visiškai nedaro žalos aplinkai. Būkite atsargūs, kad nepažeistumėte šaltnešio grandinės, kurioje yra izobutano.

- Nekeiskite šio prietaiso techninių savybių.
- Nedėkite į prietaisą elektrinių prietaisų (pvz., ledų gamtinimo aparatų), nebent gamintojas būtų nurodęs, kad juos galima naudoti prietaise.
- Jeigu šaltnešio grandinė būtų pažeista, patalpoje nedėkite liepsnos ir saugokite prietaisą nuo uždegimo šaltinių. Gerai išvėdinkite patalpą.
- Prie plastikinių prietaiso dalių neturi liestis jokie įkaitę daiktai.
- Nelaikykite šaldiklio skyriuje jokių gazuotų gėrimų. Kitai gėrimo indas bus veikiamas slėgio.
- Prietaise nelaikykite degių dujų ir skysčių.
- Šalia prietaiso, į prietaisą arba ant jo nedėkite degių produktų arba degiais produktais sudrėkintų daiktų.
- Nelieskite kompresoriaus arba kondensatoriaus. Jie būna karšti.
- Jei jūsų rankos šlapios arba drėgnos, neimkite ir nelieskite jokių produktų iš šaldiklio kameros.
- Neužšaldykite atšildyto maisto pakartotinai.
- Vadovaukitės ant šaldytų maisto produktų pakuočių pateiktais laikymo nurodymais.
- Suvyniokite maistą bet kokia sąlyčiui su maistu tinkančia medžiaga, prieš dėdami į šaldiklį.

VIDINIS APŠVIETIMAS



ISPĖJIMAS! Pavojus gauti elektros smūgį.

- Šiame prietaise naudojamose lemputės tipas yra skirtas tik buitiniams prietaisams. Nenaudokite jos būstui apšviesti.

VALYMAS IR PRIEŽIŪRA



ISPĖJIMAS! Galite susižeisti arba sugadinti prietaisą.

- Prieš atlikdami priežiūros darbus, išjunkite prietaisą ir ištraukite maitinimo laido kištuką iš elektros tinklo lizdo.
- Šio prietaiso aušinamajame įtaise yra angliavandenilio. Prietaiso techninės priežiūros ir užpildymo darbus privaloma atlikti tik kvalifikuotas asmuo.
- Reguliariai tikrinkite prietaiso vandens išleidimo kanalą ir, jeigu reikia, išvalykite jį. Jei išleidimo kanalas užsikimš, tirpimo vanduo kaupsis prietaiso apačioje.

APTARNAVIMAS

- Dėl prietaiso remonto kreipkitės į įgaliotąjį techninės priežiūros centrą.
- Naudokite tik originalias atsargines dalis.

SENO PRIETAISO IŠMETIMAS



ISPĖJIMAS! Pavojus susižeisti arba uždusti.

- Ištraukite maitinimo laido kištuką iš maitinimo tinklo lizdo.
- Nupjaukite elektros laidą ir išmeskite jį.
- Išimkite dureles, kad vaikai ir gyvūnai neužsidarytų prietaiso viduje.
- Šio prietaiso šaltnešio grandinė ir izoliacinės medžiagos neardo ozono sluoksnio.
- Izoliaciniame porolone yra degių dujų. Norėdami sužinoti, kaip tinkamai išmesti seną prietaisą, susisiekite su atitinkama savivaldybės įstaiga.
- Nepažeiskite aušinimo įtaiso, esančio šalia šilumokačio.

ĮRENGIMAS



ĮSPĖJIMAS! Žr. saugos skyrius.

PADĖTIES PARINKIMAS

Prietaisą įrenkite sausoje, gerai vėdinamoje vietoje, kurioje aplinkos temperatūra atitiktų klimato klasę, nurodytą prietaiso duomenų lentelėje:

Klimato klasė	Aplinkos oro temperatūra
SN	10–32 °C
N	16–32 °C
ST	16–38 °C
T	16–43 °C



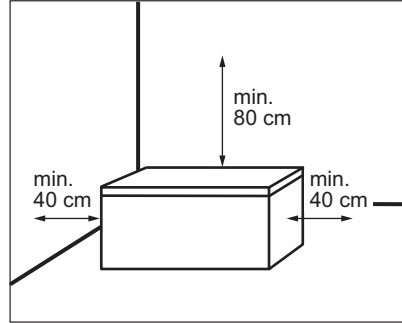
Viršijus nustatytas ribas, kai kurių rūšių modeliuose gali būti veikimo sutrikimų. Tinkamas veikimas garantuojamas tik tuo atveju, jeigu nebus viršytos nustatytos temperatūros ribos.

VIETA

Prietaisą reikėtų įrengti atokiau nuo kaitinimo šaltinių, pavyzdžiui, radiatorių, katilų, tiesioginių saulės spindulių ir pan.

- Prietaisą pastatykite į horizontalią padėtį ant tvirto pagrindo.
- Įsitikinkite, kad prietaisas stovi lygiai ant visų keturių kojų. Tai padaryti galima paregulavus dvi priekinėje dugno dalyje esančias reguliuojamo aukščio kojeles.
- Nestatykite prietaiso po pakabinamais sieniniais įtaisais, kad prietaisas gerai veiktų.
- Prietaisą statykite taip, kad aplink jį galėtų laisvai cirkuluoti oras.

Rekomenduojamas tarpas aplink prietaisą:



Įrengus prietaisą, elektros kištukas turi būti pasiekiamas.

ELEKTROS JUNGTIS

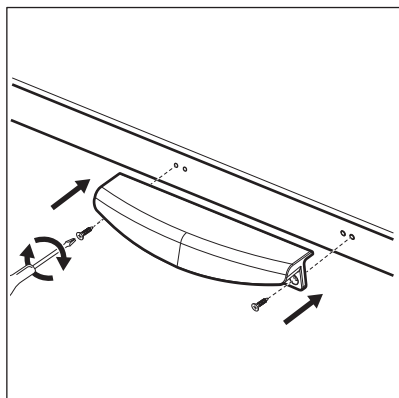
- Prieš prijungdami prietaisą prie elektros tinklo, patikrinkite, ar duomenų lentelėje nurodyta įtampa ir dažnis atitinka maitinimo tinkle esančią įtampą ir dažnį.
- Prietaisą privaloma įžeminti. Šiam tikslui elektros maitinimo kabelio kištuke įrengtas kontaktas. Jei namų elektros tinklo lizdas neįžemintas, prietaisą prijunkite prie atskiro įžeminimo – paisykite galiojančių reglamentų ir pasitarkite su kvalifikuotu elektriку.
- Jei nesilaikoma pirmiau pateiktų saugos nurodymų, gamintojas neprisiima jokios atsakomybės.
- Šis prietaisas atitinka EEB direktyvas:

RANKENOS MONTAVIMO VADOVAS



Netaikytinas modeliams ZCAN10FW1, ZCAN10EW1.

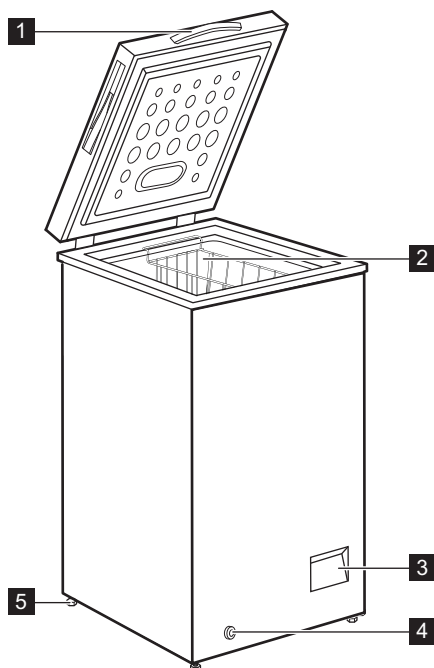
1. Išimkite rankenos pagrindą ir 2 varžtus iš plastikinio maišelio.
2. Nustatykite rankenos padėtį pagal paveikslėlį. Atsuktuvu „Phillips“ pritvirtinkite rankenos pagrindą prie dangčio.



Kelis kartus atidarykite ir uždarykite dangtį, kad įsitikintumėte, ar rankena tinkamai pritvirtinta.

BENDRA APŽVALGA

PRIETAISO APRAŠAS

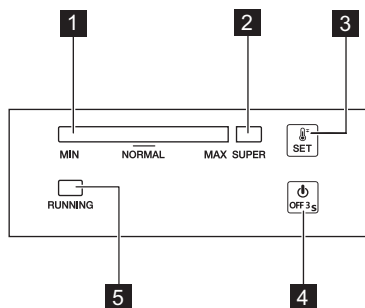


- 1** Rankena
- 2** Krepšys
- 3** Valdymo skydelis

- 4** Išorinis vandens išleidimo kaištis
- 5** Ratukas

VALDYMO SKYDELIS

VALDYMO SKYDELIS



- 1 Temperatūros indikatorius
- 2 SUPER indikatorius
- 3 Mygtukas NUSTATYTI
- 4 Mygtukas IŠJUNGTI
- 5 Veikimo indikatorius

IJUNGIMAS / IŠJUNGIMAS

1. Norėdami įjungti prietaisą, įkiškite kištuką į maitinimo lizdą.
2. Jeigu indikatoriai išjungti, 3 sekundes spauskite mygtuką IŠJUNGTI.
3. Norėdami išjungti prietaisą, 3 sekundes spauskite mygtuką IŠJUNGTI.

TEMPERATŪROS REGULIAVIMAS

Temperatūrai nustatyti:

PRIEŠ NAUDODAMI PIRMAKART



ĮSPĖJIMAS! Žr. saugos skyrius.

VIDAUS VALYMAS

Prieš naudodami prietaisą pirmą kartą, drungnu vandeniu ir nedideliu kiekiu neutralaus muilo nuplaukite prietaiso vidų ir visas vidines dalis – taip pašalinsite naujam prietaisui būdingą kvapą; paskui gerai nusauskite.

1. Pakartotinai spauskite mygtuką NUSTATYTI, kol pasieksite norimą temperatūrą.

MAX nuostata yra šalčiausia.

2. Temperatūra nustatoma per 5 sekundes po paskutinio paspaudimo.

Konkrečią nuostatą derėtų pasirinkti atsižvelgiant į tai, kad temperatūra prietaiso viduje priklauso nuo šių veiksnių:

- patalpos temperatūros;
- kaip dažnai atidaromas dangtis;
- laikomo maisto produktų kiekio;
- prietaiso pastatymo vietos.

SUPER FUNKCIJA

Funkcija SUPER pagreitina šviežių produktų užšaldymą ir tuo pačiu apsaugo jau užšaldytus maisto produktus, kad netikėtai neatšiltų.

Norėdami įjungti funkciją:

1. Pakartotinai spauskite mygtuką NUSTATYTI, kol įsijungs indikatorius SUPER.
2. Funkcija nustatoma per 5 sekundes po paskutinio paspaudimo.

Funkcija SUPER išsijungia automatiškai po 52 valandų ir temperatūra sugrįžta prie ankstesnės nuostatos.

Galite rankiniu būdu išjungti funkciją anksčiau, paspausdami mygtuką NUSTATYTI ir nustatydami pageidaujimą temperatūrą.

VEIKIMO INDIKATORIUS

Šis indikatorius yra įsijungia, kai veikia kompresorius, ir išsijungia, kai kompresorius nustoja veikti.



DĖMESIO Nenaudokite ploviklių, šveičiamųjų miltelių, chloro ar naftos pagrindo valiklių, nes jie sugadins apdailą.

ELEKTROS PRIJUNGIMAS

Kai prijungiate prietaisą prie maitinimo šaltinio arba jis įsijungia po maitinimo trikties, visos indikatorių lemputės vieną kartą sumirksės. Po to prietaisas sugrįš į ankstesnę nuostatą.

KASDIENIS NAUDOJIMAS



ĮSPĖJIMAS! Žr. saugos skyrius.



Krepšį galite išimti, kad būtų daugiau vietos laikymui.

ŠVIEŽIŲ MAISTO PRODUKTŲ UŽŠALDYMAS

Šaldiklio skyriuje galima užšaldyti šviežius maisto produktus ir ilgai laikyti užšaldytus arba visiškai užšaldytus.

Didžiausias maisto produktų kiekis, kuris gali būti užšaldytas per 24 valandas, yra nurodytas duomenų lentelėje (žr. „Techniniai duomenys“).



Ijunkite funkciją SUPER likus 24 valandoms iki maisto produktų įdėjimo į prietaisą.

Užšaldymo procesas trunka 24 valandas, tuo metu į šaldiklį negalima dėti daugiau produktų.

UŽŠALDYTŲ PRODUKTŲ LAIKYMAS

Kai prietaisą įjungiate pirmą kartą arba jei jo ilgai nenaudojote, prieš dėdami produktus į šį skyrių leiskite prietaisui veikti mažiausiai 24 valandas esant didžiausiai nuostatai.



DĖMESIO Atsitiktinio atitirpimo atveju, pavyzdžiui, išsijungus elektros maitinimui, jei maitinimo nebuvo ilgiau, negu duomenų lentelės eilutėje „produktų išsilaikymo trukmė“ nurodyta trukmė, atitirpusius produktus reikia nedelsiant suvartoti arba iš karto išvirti / iškepti ir užšaldyti pakartotinai (ataušinus).

ATŠILDYMAS

Visiškai užšaldytus arba užšaldytus maisto produktus prieš juos naudojant galima atitirpinti šaldytuve arba kambario temperatūroje – tai priklauso nuo to, kiek laiko galite skirti šiam darbui.

Mažus užšaldytus maisto produkto gabalėlius galima gaminti iškart juos išėmus iš šaldiklio, šiuo atveju reiks ilgiau gaminti.

PATARIMAI



ĮSPĖJIMAS! Žr. saugos skyrius.

UŽŠALDYMO PATARIMAI

Norėdami kuo tinkamiau užšaldyti maisto produktus, vadovaukitės šiais patarimais:

- Didžiausias leistinas maisto produktų, kuriuos galima užšaldyti per 24 valandas, kiekis nurodytas techninių duomenų lentelėje.



Ijunkite funkciją SUPER likus 24 valandoms iki maisto produktų įdėjimo į prietaisą.

- Užšaldymo procesas trunka 24 valandas. Šiuo metu į šaldiklį daugiau produktų dėti negalima.
- Užšaldykite tik aukščiausios kokybės, šviežius ir gerai nuvalytus maisto produktus.
- Paruoškite nedideles maisto porcijas, kad jos galėtų greitai ir visiškai užšalti ir kad vėliau galėtumėte atitirpdyti tik reikiamą kiekį produktų.
- Maisto produktus sandariai įvyniokite į aliuminio foliją arba polietilena.

- Pasirūpinkite, kad švieži, neužšaldyti maisto produktai nesiliestų su jau užšaldytais produktais, kitaip gali pakilti pastarųjų produktų temperatūra.
- Liesus maisto produktus šaldiklyje galima laikyti tinkamiau ir ilgiau; sūdytų produktų trumpesnė laikymo trukmė.
- Jei vaisinius ledus valgysite iškart išėmę iš šaldiklio skyriaus, galite nusišaldyti odą.
- Rekomenduojame ant kiekvieno paketo nurodyti užšaldymo datą, kad žinotumėte laikymo trukmę.

UŽŠALDYTO MAISTO LAIKYMO PATARIMAI

Norėdami kuo geriau panaudoti prietaisą, turite:

- įsitikinti, ar pramoniniu būdu užšaldyti maisto produktai buvo tinkamai laikomi parduotuvėje;
- pasirūpinkite, kad užšaldyti produktai iš parduotuvės į šaldiklį būtų pernešti per kuo trumpesnę laiką;
- nekilnokite dažnai dangčio ir nelaikykite atidarę ilgiau nei būtina.
- Atitirpdyti maisto produktai greitai genda; juos pakartotinai užšaldyti draudžiama.
- Neviršykite maisto produktų gamintojo nurodyto laikymo trukmės.

PATARIMAI, KAIP TAUPYTI ENERGIJĄ

- Naudojant vidutinės temperatūros nuostatą maisto produktai išlieka užšaldyti ir sutaupoma energijos.
- Šaldymo skyrius (šaldiklis): Vidinė prietaiso sąranka užtikrina veiksmingiausią energijos vartojimą.

- Nekilnokite dažnai dangčio ir nelaikykite atidarę ilgiau nei būtina.

VALYMAS IR PRIEŽIŪRA



ĮSPĖJIMAS! Žr. saugos skyrius.

VALYMAS



DĖMESIO Prieš atlikdami techninę priežiūrą, ištraukite prietaiso kištuką.



Nenaudokite dezinfekuojančių, abrazyvinių, stipraus kvapo valymo priemonių arba poliravimo vaško prietaiso vidui valyti. Nenaudokite garintuvų prietaisui valyti. Būkite atsargūs, kad nepažeistumėte aušinimo sistemos.

1. Išjunkite prietaisą.
2. Išimkite laikomus produktus, suvyniokite juos į kelis sluoksnius popieriaus ir padėkite vėsioje vietoje.
3. Reguliariai valykite prietaisą ir jo priedus šilto vandens ir neutralaus muilo tirpalu. Rūpestingai nuvalykite dangčio tarpiklį.
4. Palaukite, kol prietaisas visiškai išdžius.
5. Įjunkite maitinimo laido kištuką į elektros lizdą.
6. Įjunkite prietaisą.
7. Nustatykite temperatūrą ties MAX nuostata ir uždarykite dangtį. Palaukite dvi arba tris valandas ir į prietaisą sudėkite prieš tai išimtą maistą.
8. Nustatykite pageidaujamą temperatūros nuostatą.

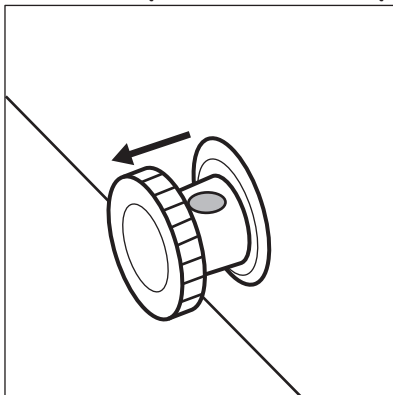
ŠALDIKLIO ATITIRPDYMAS



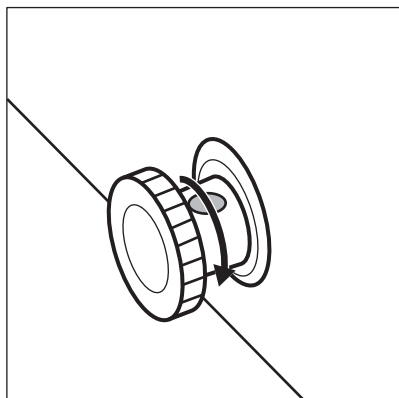
DĖMESIO Šerkšniui nugrandyti niekada nenaudokite aštrių metalinių įrankių, nes galite pažeisti prietaisą. Atitirpdymo proceso negreitinkite mechaniniais prietaisais ar kitais dirbtiniais būdais.

Atitirpdykite šaldiklį, kai šerkšno sluoksnio storis yra 10–15 mm.

1. Išjunkite prietaisą.
2. Išimkite laikomus produktus, suvyniokite juos į kelis sluoksnius popieriaus ir padėkite vėsioje vietoje.
3. Išimkite vandens išleidimo kaištį iš prietaiso vidaus.
4. Dangtį palikite atvirą.
5. Padėkite dėklą po išoriniu išleidimo kaiščiu.
6. Ištraukite išorinį vandens išleidimo kaištį.



7. Pasukite vandens išleidimo kaištį 180 laipsnių kampu, kad vanduo ištektų į dėklą.



Užtikrinkite, kad vanduo neišsitaškytų iš dėklo.

8. Išvalykite vidų ir kruopščiai nusauskinkite.
9. Įjunkite prietaisą.
10. Nustatykite temperatūrą ties MAX nuostata ir uždarykite dangtį. Palaukite dvi arba tris valandas ir į prietaisą sudėkite prieš tai išimtą maistą.
11. Nustatykite pageidaujama temperatūros nuostatą.

TRIKČIŲ ŠALINIMAS



ĮSPĖJIMAS! Žr. saugos skyrius.

KAŲ DARYTI, JEIGU...



Veikiant prietaisui gali girdėtis garsai (pvz., burbuliavimas, dūzgimas, traškesys ar spragsėjimas), kas yra normalu.

Problema	Galima priežastis	Sprendimas
Prietaisas neveikia.	Prietaisas yra išjungtas.	Įjunkite prietaisą.
	Maitinimo laido kištukas netinkamai įjungtas į elektros tinklo lizdą.	Patikrinkite, ar tinkamai įkištas prietaiso kištukas.
	Maitinimo tinklo lizde nėra įtampos.	Įjunkite prietaisą į kitą elektros lizdą. Kreipkitės į kvalifikuotą elektriką.
Prietaisas veikia triukšmingai.	Prietaisas netinkamai atremtas.	Patikrinkite, ar prietaisas stabiliai stovi. Skaitykite skyrių „Įrengimas / vieta“.
	Prietaisas liečiasi prie sienos arba kitų daiktų.	Šiek tiek pastumkite prietaisą. Skaitykite skyrių „Įrengimas / vieta“.
Mirksi temperatūros indikatorius iš kairės į dešinę.	Temperatūros jutiklio klaida.	Kreipkitės į įgaliotąjį techninės priežiūros centrą.
Dangtis iki galo neužsidaro.	Maisto produktų pakuotės blokuoja dangtį.	Tinkamai sudėkite pakuotes.

Problema	Galima priežastis	Sprendimas
	Prietaise per daug šerkšno.	Atitirpinkite prietaisą. Žr. skyrių „Valymas ir priežiūra / prietaiso atitirpinimas“.
Dangtis sunkiai atsidaro.	Nešvarus arba lipnus dangčio tarpiklis.	Nuvalykite dangčio tarpiklį.
Lemputė nešviečia.	Perdegusi lemputė.	Dėl šviesdiodinės lemputės pakeitimo kreipkitės į įgaliotąjį techninės priežiūros centrą.
Kompresorius veikia nesustodamas.	Netinkamai nustatyta temperatūra.	Žr. skyrių „Valdymo skydelis / temperatūros reguliavimas“.
	Vienu metu įdėta pernelyg daug maisto produktų, kuriuos reikia užšaldyti.	Palaukite keletą valandų ir iš naujo patikrinkite temperatūrą.
	Per aukšta patalpos temperatūra.	Žr. klimato klasės lentelę techninių duomenų plokštelėje arba skyriuje „Įrengimas / padėties nustatymas“.
	Į prietaisą įdėtas maistas pernelyg šiltas.	Prieš dėdami maisto produktus į prietaisą, palaukite, kol jie atvės iki kambario temperatūros
	Netinkamai uždarytas dangtis.	Patikrinkite, ar dangtis gerai užsidaro ir ar tarpikliai nepažeisti ir švarūs.
	Įjungta funkcija SUPER.	Žr. skyrių „Valdymo skydelis / funkcija SUPER“.
Susiformuoja pernelyg daug šerkšno ir ledo.	Dangtis netinkamai uždarytas arba deformuotas / nešvarus tarpiklis.	Patikrinkite, ar dangtis gerai užsidaro ir ar tarpikliai nepažeisti ir švarūs.
	Netinkamai nustatyta temperatūra.	Žr. skyrių „Valdymo skydelis / temperatūros reguliavimas“.
Paspaudus SUPER arba pakeitus temperatūrą, kompresorius įsijungia ne iš karto.	Tai normalu ir ne sutrikimas.	Kompresorius įsijungia po kurio laiko.
Temperatūra prietaise per žema / per aukšta.	Netinkamai nustatytas temperatūros reguliatorius.	Nustatykite aukštesnę / žemesnę temperatūrą.
	Netinkamai uždarytas dangtis.	Patikrinkite, ar dangtis gerai užsidaro ir ar tarpikliai nepažeisti ir švarūs.

Problema	Galima priežastis	Sprendimas
	Maisto produktų temperatūra per aukšta.	Prieš dėdami maisto produktus į prietaisą, palaukite, kol jie atvės iki kambario temperatūros
	Vienu metu laikoma daug maisto produktų.	Vienu metu laikykite mažiau maisto produktų.
	Šerkšno storis yra daugiau nei 4–5 mm.	Atitirpinkite prietaisą. Žr. skyrių „Valymas ir priežiūra / prietaiso atitirpinimas“.
	Per dažnai atidaromas dangtis.	Dangtį atidarykite tik jei reikia.
	Ijungta funkcija SUPER.	Žr. skyrių „Valdymo skydelis / funkcija SUPER“.
	Produktai, kuriuos norima užšaldyti, sudėti pernelyg arti vienas kito.	Pasirūpinkite, kad prietaise vyktų šalto oro cirkuliacija.
	Prietaisas pastatytas prie šilumos šaltinio.	Skaičiuokite skyrių „Įrengimas / vieta“.

Jeigu po minėtų patikrinimų prietaisas veikia netinkamai, susisiekite su artimiausiu įgaliotuoju techninės priežiūros centru.



Kai kreipiatės į įgaliotąjį techninės priežiūros centrą, nurodykite prietaiso modelį ir serijos numerį. Taip greičiau sulauksite pagalbos.

TECHNINIAI DUOMENYS

Modelis	Aukštis	Plotis	Gylis	Įtampa	Dažnis	Saugus laikas dingus elektrai
	mm	mm	mm	Voltais	Hz	Valandos
ZCAN10F W1	845	545	545	230-240	50	24
ZCAN14F W1	845	705	545	230-240	50	26
ZCAN20F W1	845	905	545	230-240	50	30
ZCAN26E W1	845	960	700	230-240	50	36

Modelis	Aukštis	Plotis	Gylis	Įtampa	Dažnis	Saugus laikas dingus elektrai
	mm	mm	mm	Voltai	Hz	Valandos
ZCAN26F W1	845	960	700	230-240	50	36
ZCAN31E W1	845	1120	700	230-240	50	37
ZCAN31F W1	845	1120	700	230-240	50	37
ZCAN38F W1	845	1300	700	230-240	50	40
ZCAN10E W1	845	545	545	230-240	50	24
ZCAN14E W1	845	705	545	230-240	50	26

APLINKOS APSAUGA

Atiduokite perdirbti medžiagas, pažymėtas šiuo ženklu . Išmeskite pakuotę į atitinkamą atliekų surinkimo konteinerį, kad ji būtų perdirbta. Padėkite saugoti aplinką bei žmonių sveikatą ir surinkti bei perdirbti elektros ir elektronikos prietaisų atliekas. Neišmeskite šiuo ženklu 

pažymėtų prietaisų kartu su kitomis buitinėmis atliekomis. Atiduokite šį gaminį į vietos atliekų surinkimo punktą arba susisiekite su vietos savivaldybe dėl papildomos informacijos.

ІНФОРМАЦІЯ З ТЕХНІКИ БЕЗПЕКИ

Перед установкою та експлуатацією приладу слід уважно прочитати інструкцію користувача. Виробник не несе відповідальності за травми або збитки через неправильне встановлення або використання. Інструкції з експлуатації слід зберігати в безпечному і доступному місці з метою користування в майбутньому.

БЕЗПЕКА ДІТЕЙ І ВРАЗЛИВИХ ОСІБ

- Діти від 8 років, особи з обмеженими фізичними, сенсорними чи розумовими здібностями та особи без відповідного досвіду та знань можуть користуватися цим приладом лише під наглядом або після отримання інструктажу стосовно безпечного користування приладом і пов'язаних ризиків.
- Діти у віці від 3 до 8 років та особи зі значними та складними обмеженими можливостями можуть залишатися поблизу приладу лише за умови постійного нагляду.
- Не слід залишати дітей до трьох років без постійного нагляду поблизу приладу.
- Не дозволяйте дітям гратися з приладом.
- Дітям забороняється виконувати очищення чи роботи з обслуговування приладу, які можуть виконуватися користувачем, без нагляду.
- Тримайте всі пакувальні матеріали подалі від дітей та утилізуйте ці матеріали належним чином.

ЗАГАЛЬНІ ПРАВИЛА БЕЗПЕКИ

- Цей прилад призначено для використання в побутових і аналогічних сферах:
 - у фермерських будинках, на кухнях магазинів, офісів та інших робочих середовищ;
 - клієнтами готелів, мотелів, міні-готелів та в інших житлових приміщеннях.

- **ПОПЕРЕДЖЕННЯ!** Вентиляційні отвори в корпусі приладу та у вбудованій конструкції мають бути відкритими.
- **ПОПЕРЕДЖЕННЯ!** Для прискорення процесу розморожування не застосовуйте механічні пристрої або інші засоби, окрім тих, що рекомендовані виробником.
- **ПОПЕРЕДЖЕННЯ!** Стежте за тим, щоб не пошкодити контур циркуляції холодоагенту.
- **ПОПЕРЕДЖЕННЯ!** Не застосовуйте електричні пристрої всередині відділень для зберігання продуктів, якщо вони не передбачені для цієї мети виробником.
- Не застосовуйте водяні розпилувачі або пару для чищення.
- Протріть прилад вологою м'якою ганчіркою. Використовуйте тільки нейтральні миючі засоби. Не використовуйте абразивні засоби, жорсткі серветки для очищення, розчинники або металеві предмети.
- Не зберігайте в цьому приладі легкозаймисті речовини, зокрема аерозольні балончики з паливом.
- Задля уникнення небезпеки при пошкодженні електричного кабелю його заміну має здійснювати виробник, представник його авторизованого сервісного центру або інша кваліфікована особа.

ІНСТРУКЦІЇ З ТЕХНІКИ БЕЗПЕКИ

ВСТАНОВЛЕННЯ



ПОПЕРЕДЖЕННЯ! Установлювати цей прилад повинен лише кваліфікований фахівець.

- Повністю зніміть упаковку.
- Не встановлюйте й не використовуйте пошкоджений прилад.
- Дотримуйтеся інструкцій зі встановлення, що постачаються разом із приладом.
- Будьте обережні під час переміщення приладу, оскільки він важкий. Використовуйте захисні рукавички та взуття, що постачається в комплекті.
- Подбайте про те, щоб повітря могло вільно циркулювати навколо приладу.
- Під час першої установки або після переставлення дверцят зачекайте принаймні 4 години, перш ніж підключати прилад до живлення. Це потрібно для того, щоб масло могло стекти назад до компресора.
- Перш ніж виконувати будь-які операції на приладі (наприклад, переставлення дверцят), витягніть вилку з електричної розетки.
- Не встановлюйте прилад поблизу обігрівачів, кухонних плит, духових шаф чи варильних поверхонь.
- Встановлюйте прилад там, де на нього не потраплятиме дощ.
- Встановлюйте прилад так, щоб на нього не попадало пряме сонячне проміння.

- Не встановлюйте прилад у місцях з високою вологістю або низькою температурою.
- Пересуваючи прилад, піднімайте його за передній край, аби не подряпати підлогу.

ПІД'ЄДНАННЯ ДО ЕЛЕКТРОМЕРЕЖІ



ПОПЕРЕДЖЕННЯ! Існує ризик займання та ураження електричним струмом.



ПОПЕРЕДЖЕННЯ! При розміщенні приладу переконайтеся, що шнур живлення не затиснуто і не пошкоджено.



ПОПЕРЕДЖЕННЯ! Не використовуйте розгалужувачі, перехідники й подовжувачі.

- Прилад повинен бути заземленим.
- Переконайтеся в тому, що параметри на табличці з технічними даними сумісні з електричними параметрами електроживлення від мережі.
- Завжди використовуйте правильно встановлену протиударну розетку.
- Стежте за тим, щоб не пошкодити електричні компоненти (наприклад, штепсель, кабель живлення, компресор). При необхідності заміни електричних компонентів слід звернутися до авторизованого сервісного центру або до електрика.
- Кабель живлення повинен знаходитися нижче рівня штепсельної вилки.
- Вставляйте штепсельну вилку в розетку електроживлення лише після закінчення установки. Переконайтеся, що після установки є вільний доступ до розетки електроживлення.
- Не тягніть за кабель живлення, щоб відключити прилад з мережі. Завжди вимикайте, витягаючи штепсельну вилку.

КОРИСТУВАННЯ



ПОПЕРЕДЖЕННЯ! Існує небезпека травмування, опіків, ураження електричним струмом і пожежі.



У приладі міститься легкозаймистий газ, ізобутан (R600a), — природний газ з високим рівнем екологічності. Стежте за тим, щоб не

пошкодити контур циркуляції холодоагенту, що містить ізобутан.

- Не змінюйте технічні специфікації цього приладу.
- Не дозволяється класти всередину приладу інші електричні прилади (наприклад, апарати для виготовлення морозива), якщо інше не зазначається виробником.
- У разі пошкодження контуру циркуляції холодоагенту, переконайтеся у відсутності полум'я та джерел займання в кімнаті. Провітріть приміщення.
- Не ставте гарячі предмети на пластикові частини приладу.
- Не кладіть газовані напої в морозильну камеру. Це створить тиск на пляшку з напоем.
- Не зберігайте у приладі займісті гази та рідини.
- Не кладіть усередину приладу, поряд із ним або на нього легкозаймісті речовини чи предмети, змочені в легкозаймистих речовинах.
- Не торкайтеся компресора чи конденсатора. Вони гарячі.
- Не виймайте предмети з морозильної камери та не торкайтеся їх мокрими або вологими руками.
- Не заморожуйте ті продукти, що були раніше розморожені.
- Дотримуйтеся вказаних на упаковці із замороженими продуктами інструкцій щодо зберігання.
- Замотуйте продукти у пакування, придатне для харчових продуктів, перш, ніж класти їх у морозильну камеру.

ВНУТРІШНЯ ПІДСВІТКА



ПОПЕРЕДЖЕННЯ! Небезпека враження електричним струмом.

- Тип лампи, що застосовується у цьому приладі, призначено лише для побутових приладів. Не використовуйте її для освітлення оселі.

ДОГЛЯД І ЧИЩЕННЯ



ПОПЕРЕДЖЕННЯ! Існує ризик травмування або пошкодження приладу.

- Перед початком ремонту прилад треба від'єднати від електромережі, знявши запобіжник або витягнувши шнур живлення з розетки.

- У холодильному агрегаті цього приладу містяться вуглеводні. Обслуговування та перезарядження агрегату повинен виконувати лише кваліфікований спеціаліст.
- Регулярно оглядайте дренажний отвір приладу та очищуйте його за необхідності. У разі блокування отвору розморожена вода збиратиметься на дні приладу.

СЕРВІС

- Для ремонту приладу звертайтеся до авторизованого сервісного центру.
- Використовуйте лише оригінальні запасні частини.

УТИЛІЗАЦІЯ



ПОПЕРЕДЖЕННЯ! Існує небезпека задушення.

УСТАНОВКА



ПОПЕРЕДЖЕННЯ! Див. розділи з інформацією щодо техніки безпеки.

РОЗМІЩЕННЯ

Цей прилад слід встановлювати в сухому, добре провітрюваному приміщенні, де температура навколишнього середовища відповідає кліматичному класу, вказаному на таблиці з технічними даними приладу:

Кліматичний клас	Навколишня температура
SN	Від +10°C до + 32°C
N	Від +16°C до + 32°C
ST	Від +16°C до + 38°C
T	Від +16°C до +43°C



При експлуатації за межами цього діапазону для деяких типів моделей можуть виникнути певні проблеми в роботі. Правильна робота гарантується лише при експлуатації в зазначеному діапазоні температур.

- Від'єднайте прилад від електромережі.
- Відріжте кабель живлення й викиньте його.
- Зніміть дверцята, щоб запобігти запиранню дітей чи домашніх тварин усередині приладу.
- Контур циркуляції холодоагенту й ізоляційні матеріали приладу є екологічно чистими.
- Ізоляційна піна містить займистий газ. Щоб отримати інформацію про належну утилізацію приладу, слід звернутися до органів муніципальної влади.
- Не пошкоджуйте елементи охолоджувача, що знаходяться поруч із теплообмінником.

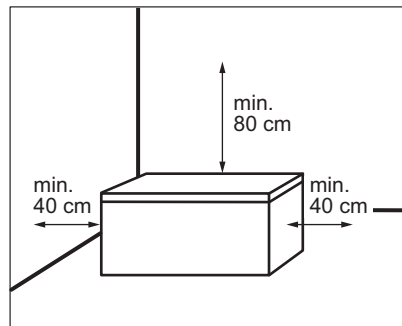
Цей продукт по змісту небезпечних речовин відповідає вимогам Технічного регламенту обмеження використання деяких небезпечних речовин в електричному та електронному обладнанні (постанова Кабінета Міністрів України №1057 від 3 грудня 2008р.)

РОЗТАШУВАННЯ

Прилад потрібно встановлювати на віддалі від джерел тепла, такого як батареї, бойлери, пряме сонячне світло тощо.

- Поставте прилад у горизонтальному положенні на тверду поверхню.
- Переконайтеся, що прилад стоїть рівно на чотирьох ніжках. Цього можна досягти за допомогою двох регульованих ніжок, розташованих спереду знизу.
- Для оптимальної роботи приладу, не розміщуйте його під навісними шафами.
- Подбайте про те, щоб повітря могло вільно циркулювати під приладом.

Рекомендований зазор навколо приладу:



Слід забезпечити вільний доступ до розетки після встановлення.

ПІД'ЄДНАННЯ ДО ЕЛЕКТРОМЕРЕЖІ

- Перш ніж під'єднати прилад до електромережі, переконайтеся, що показники напруги й частоти, вказані на табличці з паспортними даними, відповідають показникам мережі у вашому регіоні.
- Прилад повинен бути заземленим. З цією метою вилка приладу оснащена спеціальним контактом. Якщо у розетці заземлення немає, заземліть прилад окремо у відповідності до чинних нормативних вимог, проконсультувавшись із кваліфікованим електриком.
- Виробник не несе відповідальності у разі недотримання цих правил техніки безпеки.
- Цей прилад відповідає директивам ЄЕС.

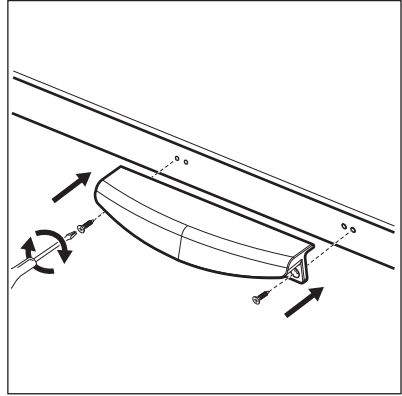
ІНСТРУКЦІЯ ЗІ ВСТАНОВЛЕННЯ РУЧКИ



Не застосовується для моделей ZCAN10FW1, ZCAN10EW1.

1. Вийміть основу ручки та 2 гвинти з поліетиленового пакета.

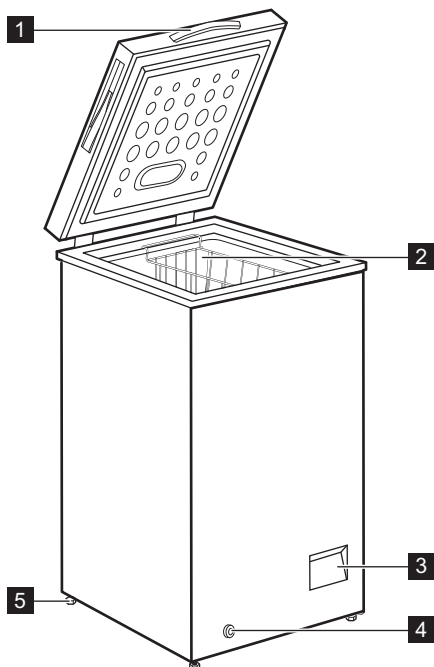
2. Помістіть ручку в положення відповідно до малюнка. Використовуйте викрутку Phillips, щоб закріпити основу ручки до кришки.



Відкрийте та закрийте кришку кілька разів, щоб переконалися, що ручка правильно закріплена.

ЗАГАЛЬНИЙ ОГЛЯД

ОПИС ПРИЛАДУ

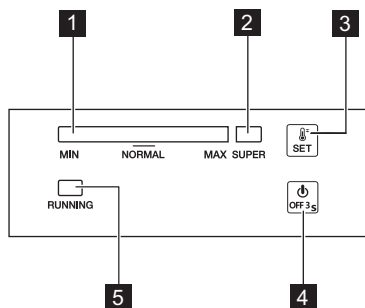


- 1** Ручка
- 2** Кошик
- 3** Панель керування

- 4** Зовнішня заглушка для зливу
- 5** Коліщатко

ПАНЕЛЬ КЕРУВАННЯ

ПАНЕЛЬ КЕРУВАННЯ



- 1 Індикатор температури
- 2 Індикатор SUPER
- 3 Кнопка SET
- 4 Кнопка OFF (ВИМК.)
- 5 Індикатор роботи

ПЕРЕМИКАЧ УВІМКНЕННЯ/ВИМКНЕННЯ

1. Щоб увімкнути прилад, вставте вилку в розетку.
2. Якщо індикатори вимкнені, натисніть кнопку «OFF» (ВИМК.) протягом 3 секунд.
3. Щоб вимкнути прилад, натисніть кнопку «OFF» (ВИМК.) протягом 3 секунд.

РЕГУЛЮВАННЯ ТЕМПЕРАТУРИ

Встановлення температури:

1. Торкніться кнопки «SET» декілька разів, доки не буде досягнуто потрібну температуру.

ПЕРЕД ПЕРШИМ ВИКОРИСТАННЯМ



ПОПЕРЕДЖЕННЯ! Див. розділи з інформацією щодо техніки безпеки.

ОЧИЩЕННЯ КАМЕРИ

Щоб усунути типовий запах нового приладу, перш ніж користуватися ним, помийте камеру і все внутрішнє приладдя теплою водою з нейтральним милом, а потім ретельно витріть.



УВАГА Не використовуйте миючі засоби, абразивні порошки, хлор або засоби для чищення на основі масла, оскільки вони можуть пошкодити оздоблення поверхні.

ПІДКЛЮЧЕННЯ ДО ЕЛЕКТРОМЕРЕЖІ

При підключенні приладу до електромережі або його увімкненні після припинення подачі електроенергії усі індикатори блимають один

Налаштування «MAX» — найхолодніше.

2. Температура встановлюється через 5 секунд після останнього натискання.

Однак під час встановлення точної температури слід пам'ятати, що температура всередині приладу залежить від таких чинників:

- температури у приміщенні;
- частоти відкривання кришки;
- кількості продуктів, що зберігаються всередині приладу;
- розташування приладу.

ФУНКЦІЯ SUPER

Функція SUPER пришвидшує замороження свіжих продуктів і, в той же час, захищає продукти, які вже зберігаються в морозильнику, від небажаного нагрівання.

Для активації функції:

1. Торкніться кнопки «SET» декілька разів, доки не засвітиться індикатор SUPER.
2. Функція встановлюється через 5 секунд після останнього натискання.

Функція SUPER вимикається автоматично через 52 години, і температура повертається до попереднього налаштування.

До цього часу можна зупинити функцію вручну, натиснувши кнопку «SET» і встановивши потрібну температуру.

ІНДИКАТОР РОБОТИ

Цей індикатор вмикається під час роботи компресора і вимикається, коли компресор перестає працювати.

раз. Потім прилад повертається до попереднього налаштування.

ЩОДЕННЕ КОРИСТУВАННЯ



ПОПЕРЕДЖЕННЯ! Див. розділи з інформацією щодо техніки безпеки.

ЗАМОРОЖУВАННЯ СВІЖИХ ПРОДУКТІВ

Морозильна камера підходить для заморожування свіжих продуктів, а також для тривалого зберігання заморожених продуктів і продуктів глибокого заморожування.

Максимальна кількість продуктів, яку можна заморозити за 24 години, вказана на таблиці з технічними даними (див. розділ «Технічні дані»).



Увімкніть функцію SUPER за 24 години до того, як покласти продукти у прилад.

Процес заморожування триває 24 години: впродовж цього періоду не додавайте нові продукти для заморожування.

ЗБЕРІГАННЯ ЗАМОРОЖЕНИХ ПРОДУКТІВ

Перед тим як завантажувати продукти при першому увімкненні, а також після тривалого періоду бездіяльності, дайте приладу попрацювати щонайменше 24 години, встановивши більш холодну температуру.



Щоб отримати більше місця для зберігання, можна вийняти кошик.



УВАГА У разі випадкового розморожування, наприклад, через перебої в постачанні електроенергії, якщо електропостачання переривалося на довший час, ніж зазначено на таблиці технічних характеристик у графі «час виходу в робочий режим», продукти, що розморозилися, необхідно якнайшвидше спожити або негайно приготувати, а потім знову заморозити (попередньо охолодивши).

РОЗМОРОЖУВАННЯ

Перш ніж споживати продукти глибокої заморозки, їх можна розморозити в холодильнику або при кімнатній температурі, залежно від того, скільки часу у вас є на це. Невеликі шматки можна готувати навіть замороженими, відразу з морозильника: у цьому разі на готування піде більше часу.

ПОРАДИ І РЕКОМЕНДАЦІЇ



ПОПЕРЕДЖЕННЯ! Див. розділи з інформацією щодо техніки безпеки.

ПОРАДИ ЩОДО ЗАМОРОЖУВАННЯ

Ось кілька підказок, які допоможуть вам отримати найкращі результати заморожування:

- Максимальна кількість продуктів, яку можна заморозити за 24 год., вказана на таблиці з технічними даними.



Увімкніть функцію SUPER за 24 години до того, як покласти продукти у прилад.

- Заморожування триває 24 години. Упродовж цього періоду не можна

додавати продукти до тих, які вже заморожуються.

- Заморожуйте лише продукти найвищої якості, свіжі й ретельно вимиті.
- Готуйте продукти невеликими партіями, щоб можна було їх швидко й повною мірою заморозити, а потім розморозити стільки, скільки потрібно.
- Загортайте продукти в алюмінієву фольгу або складайте в поліетиленові пакети; пакування має бути герметичним.
- Не давайте незамороженим продуктам контактувати з уже замороженими – в іншому разі температура останніх підвищиться.
- Плaskі продукти зберігаються краще й довше, ніж товсті; сіль зменшує термін зберігання продуктів.

- Шматочки льоду, якщо їх проковтнути відразу після того, як продукт був виїнятий з морозильника, можуть викликати холодний опік.
- Рекомендується вказувати на кожній окремій упаковці дату заморожування, щоб не перевищувати тривалість зберігання.

ПОРАДИ ЩОДО ЗБЕРІГАННЯ ЗАМОРОЖЕНИХ ПРОДУКТІВ

Щоб отримати найкращі результати:

- переконайтеся, що продукти, які продаються замороженими, належним чином зберігалися в магазині;
- подбайте про те, щоб заморожені продукти якнайшвидше були перенесені з магазину до морозильника;
- не відкривайте часто кришку й не залишайте її відкритою довше, ніж це необхідно.

- Після розморожування продукти швидко псуються та не можуть бути заморожені знову.
- Не можна зберігати продукти довше, ніж вказано компанією-виробником продуктів.

ПОРАДИ ЩОДО ЕКОНОМІЇ ЕЛЕКТРОЕНЕРГІЇ

- Встановлення налаштування температури на середній рівень зберігає заморожені продукти, заощаджуючи при цьому енергію.
- Відділення для заморожених продуктів (Морозильник): Внутрішня конфігурація приладу — це саме те, що забезпечує найбільш ефективне використання енергії.
- Не відкривайте часто кришку й не залишайте її відкритою довше, ніж це необхідно.

ДОГЛЯД ТА ЧИСТКА



ПОПЕРЕДЖЕННЯ! Див. розділи з інформацією щодо техніки безпеки.

ОЧИЩЕННЯ



УВАГА Перш ніж виконувати операції з технічного обслуговування, завжди виймайте вилку з розетки.



Не застосовуйте миючі засоби, абразивні речовини, детергенти із сильним запахом або полірувальний віск для чищення внутрішньої поверхні приладу. Не використовуйте пароочищувачі для очищення приладу. Пильнуйте, щоб не пошкодити систему охолодження.

1. Вимкніть прилад.
2. Вийміть продукти, загорніть їх у декілька газет і покладіть у прохолодне місце.
3. Регулярно мийте прилад і аксесуари за допомогою теплої води й нейтрального мила.
Ретельно мийте ущільнювач на кришці.
4. Повністю висушіть прилад.
5. Вставте вилку в розетку.
6. Увімкніть прилад.

7. Встановіть температуру на «MAX» і закрийте кришку. Через 2-3 години завантажте у прилад раніше виїняті продукти.
8. Встановіть температуру на потрібне значення.

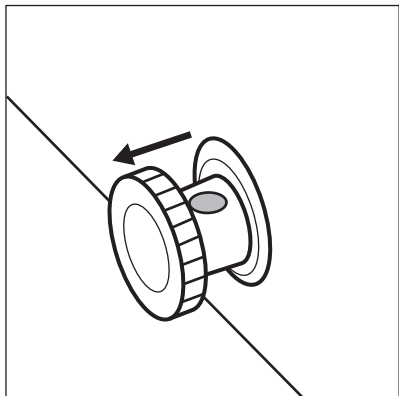
РОЗМОРОЖУВАННЯ МОРОЗИЛЬНИКА



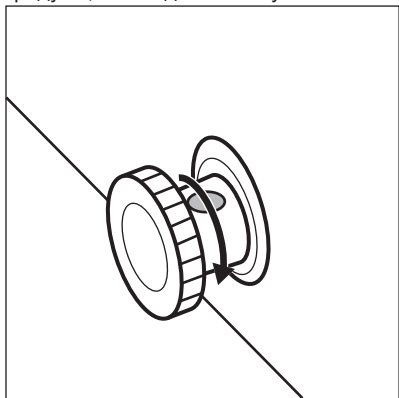
УВАГА В жодному разі не використовуйте металеві предмети для видалення інею з випарника, тому що це може пошкодити прилад.
Не застосовуйте механічні пристрої чи інші штучні засоби для прискорення процесу розморожування.

Коли товщина шару інею досягне приблизно 10–15 мм, розморозьте морозильник.

1. Вимкніть прилад.
2. Вийміть продукти, загорніть їх у декілька газет і покладіть у прохолодне місце.
3. Вийміть заглушку для зливу всередині приладу.
4. Залиште кришку відкритою.
5. Поставте лоток під зовнішню заглушку для зливу.
6. Витягніть зовнішню заглушку для зливу.



7. Оберніть заглушку для сливу на 180 градусів, аби вода стікала у лоток.



Переконайтесь, що вода не виливається з лотка.

8. Очистіть прилад всередині і ретельно його витріть.
9. Увімкніть прилад.
10. Встановіть температуру на «MAX» і закрийте кришку. Через 2-3 години завантажте у прилад раніше вийняті продукти.
11. Встановіть температуру на потрібне значення.

УСУНЕННЯ ПРОБЛЕМ



ПОПЕРЕДЖЕННЯ! Див. розділи з інформацією щодо техніки безпеки.

НЕОБХІДНІ ДІЇ В РАЗІ ВИНИКНЕННЯ ПРОБЛЕМ



Під час роботи приладу можуть виникати звуки (наприклад, булькання, дзижчання, потріскування або клацання), які є нормальним явищем.

Несправність	Можлива причина	Спосіб усунення
Прилад не працює.	Прилад вимкнений.	Увімкніть прилад.

Несправність	Можлива причина	Спосіб усунення
	Вилка кабелю живлення неправильно під'єднана до розетки.	Перевірте, чи прилад правильно під'єднано до розетки.
	Відсутня напруга в розетці.	Підключіть прилад до іншої розетки. Зверніться до кваліфікованого електрика.
Прилад шумить під час роботи.	Прилад не зафіксовано належним чином.	Переконайтеся, що прилад стоїть стійко. Див. розділ «Установка/Розташування».
	Прилад торкається стіни чи інших об'єктів.	Трохи перемістіть прилад. Див. розділ «Установка/Розташування».
Індикатор температури блимає зліва направо.	Помилка, пов'язана з роботою датчика температури.	Зверніться до авторизованого сервісного центру.
Кришка не закривається повністю.	Пакунки з продуктами заблокували кришку.	Правильно розмістіть пакунки.
	У приладі занадто багато інею.	Розморозьте прилад. Див. розділ «Догляд і очищення/Розморожування приладу».
Кришка важко відкривається.	Прокладка кришки брудна або липка.	Очистіть прокладку кришки.
Лампа не світиться.	Лампа несправна.	Зверніться до авторизованого сервісного центру для заміни світодіодного освітлення.
Компресор працює без зупинок.	Неправильно налаштовано температуру.	Зверніться до розділу «Панель керування/Регулювання температури».
	У морозильну камеру було одночасно завантажено велику кількість продуктів, які необхідно заморозити.	Зачекайте кілька годин, а потім знову перевірте температуру.
	Кімнатна температура занадто висока.	Див. таблицю кліматичного класу на табличці з технічними даними або розділ «Встановлення/Розміщення».
	Страва, поставлена у прилад, була недостатньо охолоджена.	Перш ніж ставити страву в морозильник, дайте їй охолонути до кімнатної температури.

Несправність	Можлива причина	Спосіб усунення
	Кришка не закрита належним чином.	Перевірте, чи правильно закрита кришка, чи не пошкоджені прокладки та чи не забруднилися вони.
	Увімкнено функцію SUPER.	Зверніться до розділу «Панель керування/Функція SUPER».
Утворюється забагато інею та льоду.	Кришку не закрито належним чином, або прокладка деформувалася/забруднилася.	Перевірте, чи правильно закрита кришка, чи не пошкоджені прокладки та чи не забруднилися вони.
	Неправильно налаштовано температуру.	Зверніться до розділу «Панель керування/Регулювання температури».
Компресор не вмикається одразу після натиснення перемикача SUPER або після того, як змінено температуру.	Це нормально та не є ознакою помилки.	Компресор запускається через деякий час.
Температура всередині приладу занадто низька або занадто висока.	Неправильно налаштовано регулятор температури.	Установіть більше або менше значення температури.
	Кришка не закрита належним чином.	Перевірте, чи правильно закрита кришка, чи не пошкоджені прокладки та чи не забруднилися вони.
	Продукти мають надто високу температуру.	Перш ніж ставити страву в морозильник, дайте їй охолонути до кімнатної температури.
	У приладі одночасно зберігається надто багато продуктів.	Не тримайте в холодильнику так багато продуктів.
	Товщина інею перевищує 4-5 мм.	Розморозьте прилад. Див. розділ «Догляд і очищення/Розморожування приладу».
	Кришка відчинялася занадто часто.	Відкривайте кришку лише в разі потреби.
	Увімкнено функцію SUPER.	Зверніться до розділу «Панель керування/Функція SUPER».

Несправність	Можлива причина	Спосіб усунення
	Продукти, які треба заморозити, розташовані надто близько один до одного.	Переконайтеся в тому, що холодне повітря може вільно циркулювати всередині приладу.
	Прилад знаходиться поблизу джерела тепла.	Див. розділ «Установка/Розташування».


Якщо прилад не працює належним чином навіть після виконання всіх перевірочних процедур, зверніться до найближчого авторизованого сервісного центру.


При зверненні до авторизованого сервісного центру вкажіть модель та серійний номер вашого приладу. Це дозволить працівникам швидше надати допомогу.

ТЕХНІЧНІ ДАНІ

Модель	Висота	Ширина	Товщина	Напруга	Частота	Час виходу в робочий режим
	мм	мм	мм	вольт	Гц	Годин
ZCAN10F W1	845	545	545	230-240	50	24
ZCAN14F W1	845	705	545	230-240	50	26
ZCAN20F W1	845	905	545	230-240	50	30
ZCAN26E W1	845	960	700	230-240	50	36
ZCAN26F W1	845	960	700	230-240	50	36
ZCAN31E W1	845	1120	700	230-240	50	37
ZCAN31F W1	845	1120	700	230-240	50	37
ZCAN38F W1	845	1300	700	230-240	50	40
ZCAN10E W1	845	545	545	230-240	50	24
ZCAN14E W1	845	705	545	230-240	50	26

ОХОРОНА ДОВКІЛЛЯ

Здавайте на повторну переробку матеріали, позначені відповідним символом . Викидайте упаковку у відповідні контейнери для вторинної сировини. Допоможіть захистити навколишнє середовище та здоров'я інших людей і забезпечити вторинну переробку електричних і електронних

приладів. Не викидайте прилади, позначені відповідним символом , разом з іншим домашнім сміттям. Поверніть продукт до заводу із вторинної переробки у вашій місцевості або зверніться до місцевих муніципальних органів влади.

WWW.ZANUSSI.COM/SHOP



CE

804182722-A-482019