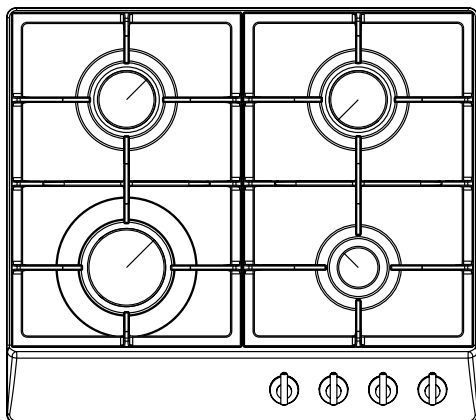


Amica



PGB4.0ZpZsApCb retro DRP6411ZBB
PGB4.0ZpZsApCi retro DRP6411ZBW

(CZ) NÁVOD K OBSLUZE	2
(SK) NÁVOD NA OBSLUHU	24

VÁŽENÝ ZÁKAZNÍKU,

Varná deska Amica je spojením výjimečné jednoduchosti obsluhy a dokonalé efektivity. Po přečtení návodu, obsluha varné desky nebude problém.

Varná deska, která opustila továrnu, byla na kontrolních stanovištích před zabalením důkladně zkontrolována s ohledem na bezpečnost a funkčnost.

Prosíme Vás o pozorné přečtení návodu k obsluze před uvedením spotřebiče do provozu. Dodržování obsažených v něm pokynů Vás ochrání před nesprávným používáním.

Návod náleží zachovat a přechovávat takovým způsobem, aby byl vždy pod rukou. **Důkladně dodržujte pokyny uvedené v návodu k obsluze z důvodu vyhnutí se nehodám.**

Poznámka!

Přístroj neobsluhujte dříve, než se seznámíte s tímto návodem a porozumíte mu.

Přístroj byl zkonstruován pouze pro účely vaření. Jakékoli jiné použití (např. pro vytápění) neodpovídá provozním charakteristikám a může vést ke vzniku škod.

Výrobce si vyhrazuje právo zavést změny, které nemají vliv na provoz přístroje.

Prohlášení výrobce

Producent tímto prohlašuje, že tento výrobek splňuje základní požadavky níže uvedených evropských směrnic a nařízení:

- směrnice pro nízkonapěťová zařízení **2014/35/EC**
- směrnice o elektromagnetické kompatibilitě **2014/30/EC**
- směrnice ErP - **2009/125/EC**
- směrnice **2009/142/EC** (do 20.04.2018)
- nařízení Evropského parlamentu a Rady (EU) **2016/426** (od 21.04.2018)

a proto byl spotřebič označen **CE** a také bylo pro něho vystaveno prohlášení o shodě poskytované orgánům pro dohled nad trhem.

OBSAH

Základní informace	2
Bezpečnostní pokyny	4
Popis zařízení	9
Technické údaje.....	10
Instalace	11
Obsluha	18
Čištění a běžná údržba	22
Postup v nouzových situacích	23

BEZPEČNOSTNÍ POKYNY

Pozor. Spotřebič a jeho dostupné části jsou v průběhu používání horké. Možnosti dotknutí výhřevných elementů musí být věnována mimořádná pozornost. Děti mladší než 8 let se nemohou pohybovat v blízkosti spotřebiče bez stálého dozoru.

Tento spotřebič může být používán dětmi staršími než 8 roků a osobami s fyzickým, mentálním anebo psychickým omezením anebo bez praktických zkušeností a vědomostí, pokud to bude probíhat pod dozorem anebo v souladu s návodem k používání odevzdaným osobami zodpovědnými za jejich bezpečnost. Věnujte pozornost dětem, aby si se spotřebičem nehrály. Uklízení a obslužné činnosti nemohou být prováděna dětmi bez dozoru.

Pozor. Příprava pokrmů na varné desce s použitím tuků bez dozoru může být nebezpečné a může způsobit požár.

NIKDY nezkoušejte hasit oheň vodou, ale spotřebič vypněte a přikryjte plamen např. pokrývkou anebo nehořlavou dekou.

Pozor. Nebezpečí požáru: nehromadte věci na ploše k vaření.

Zařízení neovládejte vnějšími hodinami anebo nezávislým systémem dálkového ovládání.

K čištění spotřebiče není dovoleno používat zařízení pro čištění parou.

Upozornění. Vždy dohlížejte na proces vaření. Krátkodobé vaření musí mějte pod stálým dohledem.

BEZPEČNOSTNÍ POKYNY

Upozornění. Jako vhodné používejte pouze ochranné kryty na desku navržené výrobcem zařízení nebo uvedené výrobcem v návodu k obsluze. Používání nevhodných ochranných krytů může způsobit úraz.

- Tento spotřebič instalujte v souladu s platnými předpisy a používejte pouze v příslušně větrané místnosti. Před instalací a exploatací se seznamte s návodem k obsluze.
- Náleží věnovat pozornost dětem, aby si se zařízením nehráli. Zvláště horké horní hořáky, rošty, postavené nádoby s horkými tekutinami mohou být příčinou popaření dítěte.
- Dávejte pozor, aby elektrický přípojný vodič mechanických zařízení nedotýkal horkých částí sporáku.
- Zástrčka přípojného vodiče musí být přístupná po instalaci sporáku.
- Zakazuje se instalovat sporák v blízkosti chladících spotřebičů.
- Nenechávejte sporák bez dozoru během smažení. Oleje a se mohou vznítit v průběhu vaření.
- Dávejte pozor na okamžik varu, aby nedošlo k zalití hořáků.
- Jestliže dojde k poškození sporáku, to jeho opětovné používání je možné po odstranění závady specialistou.
- Neotevírejte kohoutek na připojení k plynu anebo ventilu na plynové láhvi, bez kontroly, zda jsou všechny kohoutky uzavřené.
- Nepřipusťte zalití hořáků a jejich znečištění. Znečištěné očistit a osušit ihned po vychladnutí.
- Není dovolené stavět nádobí bezprostředně na hořáky.
- Neumisťujte nádobí na rošt nad jedním hořákem s větší hmotností než 5 kg, zatímco na celém roštu 25 kg. Není povolené umísťovat jednu nádobu na dvou hořácích současně.
- Chraňte ovládací kolečka a hořáky před údery.
- Zakazuje se provádění adaptací a oprav sporáku osobami profesionálně neškolenými.
- Zakazuje se otevírání kohoutků sporáku bez držení v ruce zápalky anebo zařízení k zapalování plynu.
- Zakazuje se hasit plamen hořáku foukáním.
- Zakazuje se samostatné provádění adaptací na jiný druh plynu, přemísťování sporáku na jiné místo a provádění změn v napájecí instalaci. Tyto činnosti může provádět oprávněný instalatér.
- Nepouštějte k sporákům malé děti a osoby neseznámené s návodem k obsluze.

BEZPEČNOSTNÍ POKYNY

- **V PŘÍPADĚ PODEZŘENÍ O ÚNIK PLYNU NENÍ DOVOLENO:**

- Zapalovat zápalky, kouřit, zapínat a vypínat elektrické spotřebiče (zvonek anebo vypínač osvětlení) a používat jiné elektrické spotřebiče způsobující vznik elektrické jiskry anebo jiskry vzniklé úderem. V takovém případě okamžitě uzavřete kohoutek na plynové lahvi anebo kohoutek odpojící plynovou instalaci a vyvětrat místnost, a poté zavolat oprávněnou osobu k odstranění příčiny.
- V každé situaci způsobené technickou závadou je bezpodmínečně nutné odpojit elektrické napájení sporáku (používající výše uvedenou zásadu) a závadu přihlásit k opravě.
 - Není dovoleno připojovat k plynové instalaci žádné anténové vodiče, např. radiopřijímačů.
 - V případě zapálení se plynu ucházejícího z netěsné instalace je nutné okamžitě uzavřít přívod plynu pomocí uzavíracího ventilu.
 - V případě zapálení se plynu ucházejícího z netěsného ventilu plynové lahve je nutné: na láhev nahodit mokrou deku, s cílem ochlazení lahve uzavřít ventil na lahvi Po ochlazení je nutné láhev vynést na čerstvý vzduch. Zakazuje se opakované používání poškozené lahve.
 - V případě několikadenní přestávky v používání sporáku je nutné uzavřít hlavní ventil na plynové instalaci, naopak při používání plynové láhve po každém používání.
 - Pozor! Jestliže neodlučitelný napájecí vodič bude poškozený, musí být vyměněný u výrobce anebo ve specializovaném opravárenském podniku, anebo kvalifikovanou osobou aby nedošlo k ohrožení zdraví anebo požáru.
 - Používání zařízení pro vaření a pečení způsobuje vylučování tepla a vlhkosti v místnosti, ve které je umístěné. Je nutné se přesvědčit, zda je kuchyňská místnost dobře větraná, je nutné udržovat přirozené ventilační otvory otevřené anebo instalovat mechanické ventilační prostředky (kuchyňský odsavač).
 - Dlouhodobě intenzivně používaný spotřebič může vyžadovat dodatkové větrání, například otevření okna anebo účinnější ventilaci, např. zvýšení výkonu mechanické ventilace, pokud je používána.

JAK ŠETŘIT ENERGII



Kdo využívá energii zodpovědně, ten nejen chrání domácí rozpočet, ale obr. působí také vědomě ve prospěch životního prostředí. A proto pomáhejme, šetřeme elektrickou energii! Postupujme tedy dle následujících pravidel:

- **Používání správného nádobí k vaření.**
Nádobí (jeho dno) určené pro vaření by nemělo být nikdy menší než velikost plamene.
Je třeba pamatovat na přikrývání nádob pokličkou.
- **Péče o čistotu hořáků, mřížky, plotny pod hořáky.**
Znečištění narušuje přenášení tepla
- hodně připálené nečistoty se dají odstranit často už jen prostředky, které silně zatěžují životní prostředí.
Mimořádnou čistotu je třeba udržovat v blízkosti plamenových otvorů věnců (korun) pod kryty hořáků a otvorů trysek hořáků.
- **Vyhýbání se zbytečnému „nahlížení pod pokličky“.**
- **Nezabudování spotřebiče v bezprostřední blízkosti chladniček / mrazniček.**
Způsobují zbytečné zvýšení spotřeby elektrické energie.

ROZBALENÍ



Zařízení bylo na dobu přepravy zabezpečeno obalem proti poškození.

Prosíme Vás, aby jste po rozbalení zařízení zlikvidovali části

Obr.obalu způsobem, který neohrožuje životní prostředí.

Veškeré materiály použité k balení nejsou škodlivé pro životní prostředí, jsou 100 % recyklovatelné a označené příslušným symbolem.

Pozor! Obalový materiál (polyetylenové sáčky, kousky polystyrenu apod.) je třeba během rozbalování udržovat mimo dosah dětí.

VYŘAZENÍ Z PROVOZU



Po ukončení období užitkování nesmí být tento výrobek likvidován obr.prostřednictvím běžného komunálního odpadu, ale je třeba odevzdat

jej do místa sběru a recyklace elektrických a elektronických zařízení.

Informuje o tom symbol umístěný na výrobku, návodu k obsluze nebo obalu.

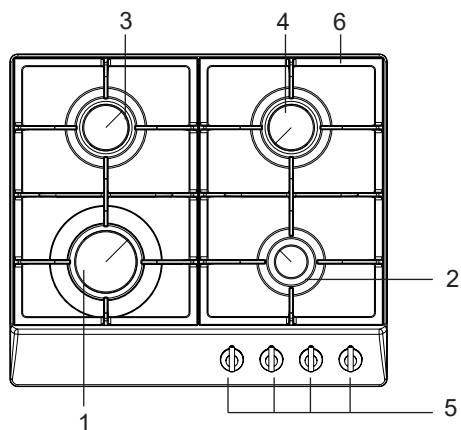
Materiály použité v zařízení jsou vhodné pro opětovné využití v souladu s jejich označením.

Díky opětovnému použití, využití materiálů nebo díky jiným způsobům využití opotřebovaných zařízení významně přispíváte k ochraně našeho životního prostředí.

Informace o příslušném místě likvidace opotřebovaných zařízení Vám poskytne orgán obecní správy.

POPIS VÝROBKU

Plynová varná deska PG*4.0*retro



- 1,2,3,4 - horní hořáky
- 5 - ovládací kolečka hořáků s
spínačem magneta
- 6 - rošty pod nádobí

TECHNICKÉ ÚDAJE

- výška 52 mm
- hloubka 520 mm
- šířka 590 mm
- hmotnost sporáku 10,3 kg

Deska je vybavená hořáky:

- 1 - hořák wok, tepelné zatížení - 2,8 kW
- 2 - hořáky střední, tepelné zatížení - 1,8 kW
- 3 - hořák malý, tepelné zatížení - 1,0 kW

Category BG II_{2H3B/P} CZ II_{2H3B/P} HR II_{2H3P}
HU II_{2HS3B/P} RO II_{2H3B/P} SI II_{2H3+}
SK II_{2H3B/P}

Deska je vybavena trubkovou přípojkou - G 1/2"

(*) Označení koloristiky desky: Cw-bílá, Ci-béžová, Cb-černá,

INSTALACE

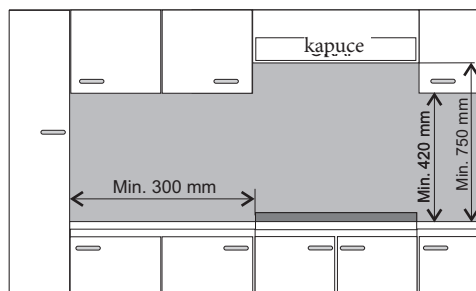
Níže uvedený návod je určený pro kvalifikovaného specialistu instalujícího spotřebič. Tyto pokyny mají za úkol zajištění pokud možno co nejprofesionálnější provedení činností spojených s instalací a údržbou spotřebiče.



- Před instalací se přesvědčte, zda místní podmínky distribuce (druh plynu a jeho tlak) a nastavení spotřebiče je odpovídající.
- Podmínky nastavování tohoto spotřebiče jsou uvedené na popisném štítku.
- Tento spotřebič není připojený k potrubí odvádějícímu spaliny. Musí být instalované a připojené v souladu s aktuálními instalačními předpisy. Zvláště je nutné vzít do úvahy odpovídající požadavky týkající se ventilace.

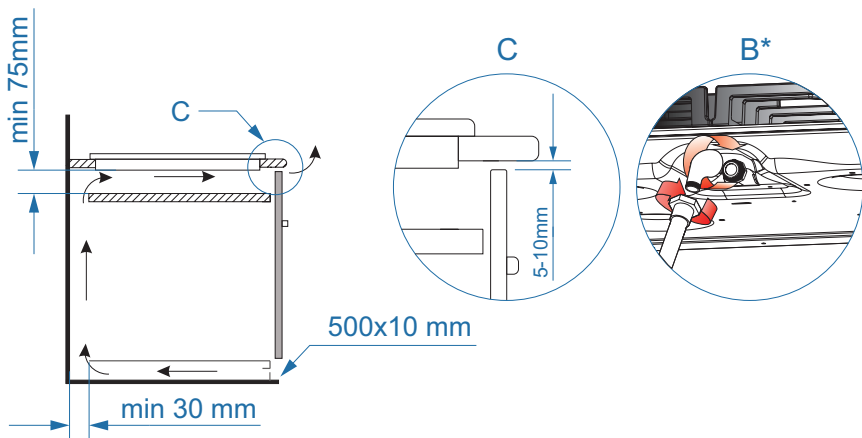
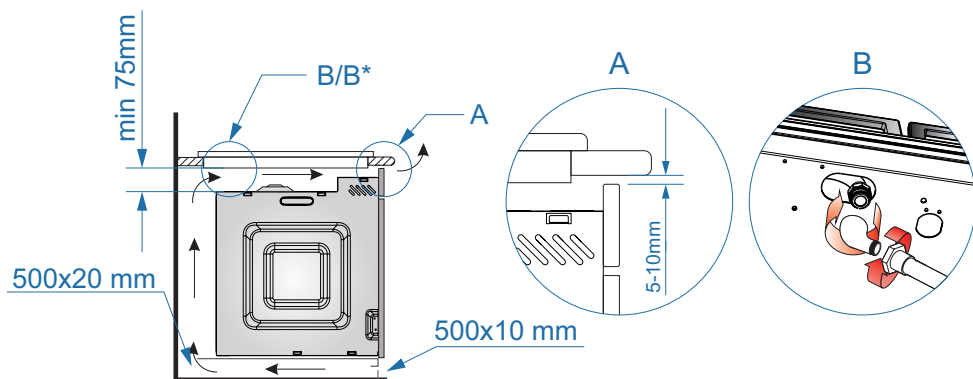
Nastavení desky

- Kuchyňská místnost musí být suchá a vzdušná a mít správnou ventilaci v souladu s platnými technickými předpisy.
- Místnost musí být vybavená ventilačním systémem odvádějícím zvenčí spaliny vznikající v průběhu spalování. Tato instalace se musí skládat z ventilační mřížky anebo okapu. Kuchyňské odsávače je nutné montovat v souladu s pokyny uvedenými v připojených k nim návodech k obsluze.
- Místnost musí rovněž umožňovat přítok vzduchu, které je nezbytné do správného spalování plynu. Přívod vzduchu nemůže být menší než $2\text{m}^3/\text{h}$ na 1 kW výkonu hořáků. Vzduch může být přiváděn v důsledku bezprostředního průtoku zvenčí kanálem o průřezu min. 100cm^2 , anebo nepřímo ze sousedních místností, které jsou vybavené ventilačními kanály vycházejícími navenek.
- Vzdálenost mezi horními hořáky a kuchyňským okapem musí být min. 750 mm .



INSTALACE

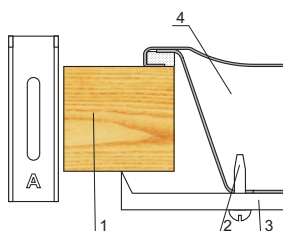
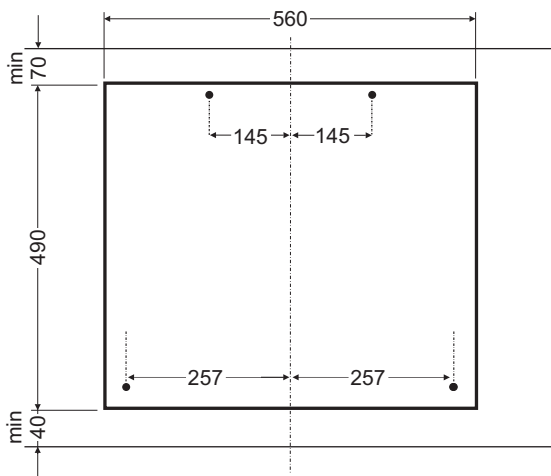
Instalování plynových varných desek



*u některých typů

INSTALACE

- připravit místo (otvor) ve stolní desce nábytku podle montážního nákresu,
- provést připojení sporáku do plynové a elektrické sítě v souladu s návodem k obsluze desky,
- zlehka přišroubujte úchyty od spodní varné desky,
- očistěte stolní desku z prachu, vložte desku do otvoru a silně přitlačte k stolní desce,
- připevňující úchyty (rys.) nastavte kolmo k břehu desky a přišroubujte do opory,
- po zamontování varné desky stolní desce zkontrolujte její funkčnost, a zvláště zajištění proti úniku plynu a zapalovač.



- 1 - Stolní deska
- 2 - Vrut
- 3 - Připevňující úchyt
- 4 - Deska

Deska má trvale připojený síťový napájecí kabel s ochranným kontaktem a může být připojena pouze do zásuvky 230 V ~ 50 Hz s ochranným kolíkem. Obvod napájecí zásuvky musí být zabezpečený pojistkou 16 A.

Pokyny pro instalatéra

Instalatér musí:

- **Vlastnit** oprávnění pro práci s plynem
- **Seznámit se** s informacemi nacházejícími se na firemním štítku sporáku o druhu plynu do jakého je přizpůsobený. Informace porovnejte s podmínkami dodávky plynu v místě instalování.
- **Zkontrolujte**
 - účinnost větrání tj. výměny vzduchu v místnosti.
 - těsnost spojení plynové armatury.
 - účinnost působení všech funkčních elementů.
- **Pro správnou činnost zapalovačů a zabezpečení proti úniku plynu**, vyregulujte umístění plynových ovládacích koleček pomocí připojených podložek,
 - zkontrolovat činnost zapalovačů a zabezpečení proti úniku plynu,
 - v případě nesprávné činnosti sejměte ovládací kolečko, proveďte regulaci vložením podložky (podložek) na čep ventilu,
 - po provedené regulaci zajistěte systém svěrací podložkou a naložte ovládací kolečko.
- **Vydejte uživateli** potvrzení připojení plynového sporáku a seznamte jej s obsluhou.

POZOR!

Připojení desky do lahve s tekutým plynem anebo do existující instalace může vykonat pouze oprávněný instalatér při zachování všech bezpečnostních předpisů.

Varná deska má závitovaný nátrubek průměru G 1/2" sloužící k připojení do plynové instalace. Ve verzi na tekutý plyn (propan-butan) na je na nátrubek našroubovaná koncovka do hadice $\varnothing 8 \times 1$ mm.

Potrubí přivádějící plyn se nemůže dotýkat kovových elementů krytu.



VĚNUJTE POZORNOST: na zachování těsnosti spojení.

Po zakončení instalace desky zkontrolujte těsnost všech spojení používajíc k tomu např. mýdlovou vodu.

Do kontroly těsnosti není dovoleno používat plamen.

Poznámka!

Po každé výměně reduktoru proveďte technickou prohlídku sporáku plynových ventilů a fungování ochrany proti úniku plynu.



Prosíme o podrobné seznámení se s obsahem návodu k obsluze a zacházení v souladu s uvedenými v něm pokyny.

POZOR!

Zacházíme s plynem. Proto musí být varná deska připojena k plynové instalaci takového druhu plynu k jakému byla továrněpřizpůsobená.

Deska musí být připojena výlučně instalatérem, který vlastní příslušné oprávnění.

Informace o druhu plynu do k jakému je deska továrně přizpůsobená, se nachází na firemním štítku.

INSTALACE

Přizpůsobení desky k určitému druhu plynu

Tato činnost může být provedená pouze instalátérem s příslušnými oprávněními.

Jeliže se plyn, kterým má být napájený sporák liší od plynu předpokládaného pro sporák v tovární verzi j tzn. G 20 20 mbar, je nutné vyměnit trysky hořáku a provést regulaci plamene.

POZOR!

Desky dodávané výrobcem mají hořáky přizpůsobené ve výrobě k spalování plynu uvedené na firemním štítku a v (návodu k obsluze) záručním listu.

Firemní štítek se nachází na vespod dolního krytu s informací k jakému druhu plynu je určena varná deska.

Pro přizpůsobení sporáku k spalování jiného druhu plynu je nutné provést:

- výměnu trysek (viz tabulka),
- regulaci sníženého průtoku ventilů.

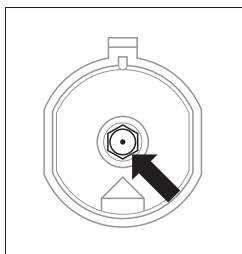
INSTALACE

Hořák typu **SOMIPRESS**. (dle označení *SOMIPRESS*. na tělese hořáku)

Druh plynu	Hořák /průměr trysky			
	pomocný	střední	velká	wok
G20 2E 20 mbar	0.72	0.98	1.17	0.55 2x 0.75
G30/31 3+ 28-30/37 mbar	0.52	0.67	0.83	0.37+ 2 x 0.52



Po dokončení regulace je třeba umístit nálepku s popisem druhu plynu, k jakému je sporák přizpůsoben.



*Výměna trysek hořáku –
trysku vyšroubovat pomocí speciálního nástrčného klíče 7 a
vyměnit za novou příslušně k druhu plynu (viz tabulky).*

Regulaci sníženého průtoku ventilů.

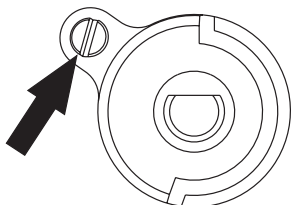
Hořáky	Plamen	Přezbrojení desky z tekutého plynu na zemní plyn	Přezbrojení desky ze zemního plynu na tekutý plyn
Hořáky horní	Plný plamen	Trysky hořáku vyměňte na dle tabulky odpovídající hořák	Trysky hořáku vyměňte na dle tabulky odpovídající hořák
	úsporný plamen	Regulační vrut lehce odšroubujte a uregulujte velikost plamene	Regulační vrut lehce zašroubujte, zkontrolujte velikost a stabilitu plamene

INSTALACE

Regulace ventilů

Regulaci ventilů je nutné provádět na zapáleném hořáku v poloze „plamen šetrný“.

- pro ventily COPRECI je nutné sejmout pracovní desku a šroubovákem vyregulovat velikost šetrného plamene.



Pro kontrolu plamene je nutné nahřát hořák plným plamenem cca 10 min., a poté přestavit ovládací kolečko ventilu na plamen šetrný. Plamen nemůže zhasnout ani přeskočit na trysku. Pokud k tomu ale dojdeme nutné zopakovat regulaci ventilů.



Přestavení spotřebiče s cílem jeho přizpůsobení k jinému plynu, než to vyplývá z označení výrobce na firemním štítku sporáku anebo nákupu sporáku na jiný druh plynu než je instalovaný v bytě je výlučně záležitostí mezi uživatelem a instalátérem.

OBSLUHA

Obsluha povrchových hořáků

Dovedná obsluha, volba odpovídajících užitkových parametrů a nádobí, umožňují získávání značných energetických úspor.

Úspory energie jsou následující:

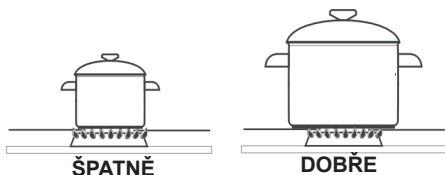
- do 60%, při správné volbě nádoby,
- do 60%, při správné obsluze, spočívající na správné volbě plamene v průběhu vaření.

Tyto úspory jsou podmíněné udržením hořáků v čistotě (zvláště otvorů v tryskách).

Volba nádobí

Je třeba dbát na to, aby průměr dna nádoby byl vždy větší než velikost (dosah) plamene, a samotná nádoba byla přikrytá pokličkou. Doporučujeme, aby průměr hrnce byl 2,5 – 3 krát větší, než průměr hořáku, tzn. v případě hořáku:

- malý, nádoba o průměru od 100 do 140 mm,
- střední, nádoba o průměru od 140 do 220 mm,
- velký, nádoba o průměru od 200 do 240 mm
- WOK, nádoba o průměru od 220 do 260 mm
- výška hrncem neměla být větší od jeho průměru



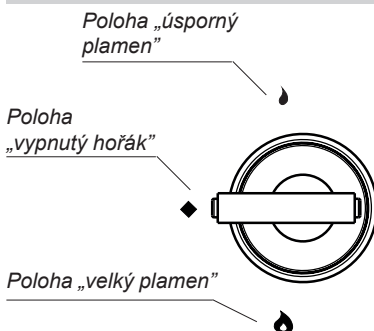
Poklička hrnce:

Poklička na hrnci zabraňuje úniku tepla a tímto způsobem zkracuje čas vaření

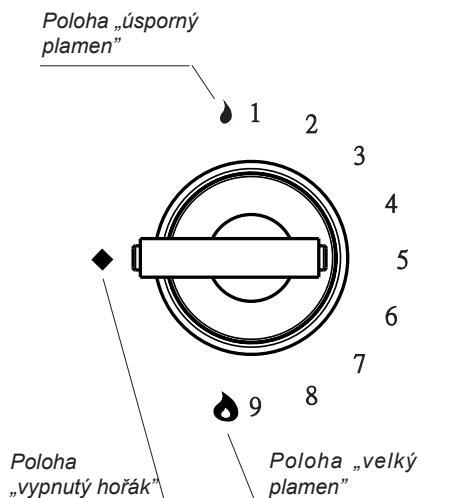


Na varné desce nepoužívejte kuchyňské nádoby, které přečnívají mimo její břeh.

Otočný knoflík ovládání činnosti hořáků „Zt“



Otočný knoflík ovládání činnosti hořáků „Zs“

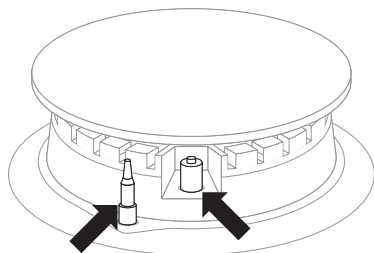


OBSLUHA

Používání desky vybavené zapalovačem v ovládacím kolečku (označení „Zp“)

- stlačte ovládací kolečko kohoutku zvoleného hořáku do pociťovatelného odporu a otočte vlevo do polohy „velký plamen“
- přidržte do okamžiku zapálení plynu
- po zapálení plamene hořáku uvolněte tlak na ovládací kolečko a nastavte požadovanou velikost plamene.

Používání varné desky vybavené zabezpečením proti úniku plynu (označení „Zt“)



Zabezpečení proti úniku plynu Jiskrový zapalovač

V modelech desky vybavených zabezpečením proti úniku plynu horních hořáků je nutné v průběhu činnosti zapalování přidržet cca 10 sek. stlačené do odporu ovládací kolečko v poloze „velký plamen“ pro vyvolání zabezpečení.



V případě neúspěchu pokusu zopakujte tuto činnost.

Zajištění proti úniku plynu způsobuje uzavření přívodu plynu při zániku plamene v čase do cca 60 sek.

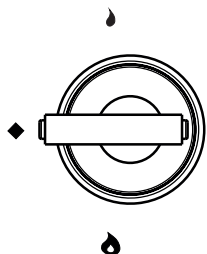
Přívod plynu do horních hořáků je otevíraný a regulovaný kohoutky se zajištěním proti úniku plynu (verze Zt).

OBSLUHA

Volba plamene hořáku „Zt“


Správně seřízené hořáky mají plamen světle modré barvy se zřetelně viditelným vnitřním kuželem. Volba velikosti plamene závisí na nastavení polohy otočného knoflíku hořáku:

- velký plamen
- malý plamen (zvaný „úsporný“)
- zhasnutý /vypnutý/ hořák (přívod plynu uzavřen)



Na příkladu obsluhy hořáku je ukázána správná obsluha spočívající ve volbě plamene.

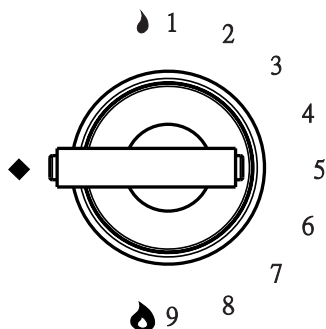
Správný způsob vaření spočívá na nastavené ovládacího kolečka hořáku v poloze „velký plamen“ - s cílem uvedení pokrmů do varu a přestavení do polohy „malý plamen“ (úsporný) pro udržení procesu vaření. V závislosti od potřeb je možné plynule nastavovat velikost plamene.

 Zákaz regulace plamene v rozsahu mezi polohou vypnutý hořák • a polohou velký plamen.

Volba plamene hořáku „Zs“


Správně seřízené hořáky mají plamen světle modré barvy se zřetelně viditelným vnitřním kuželem. Volba velikosti plamene závisí na nastavení polohy otočného knoflíku hořáku:

- velký plamen
- malý plamen (zvaný „úsporný“)
- zhasnutý /vypnutý/ hořák (přívod plynu uzavřen)



Na příkladu obsluhy hořáku je ukázána správná obsluha spočívající ve volbě plamene.

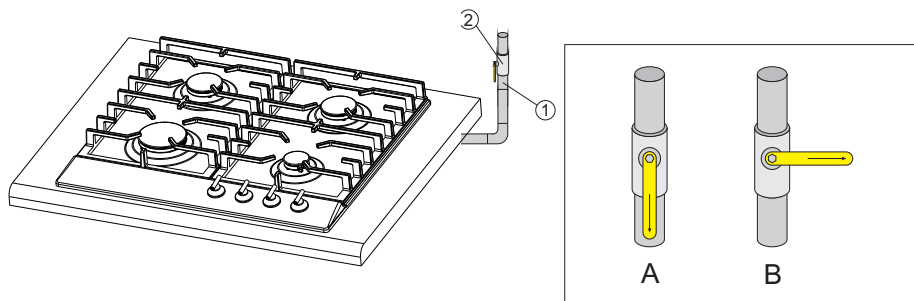
Správný způsob vaření spočívá na nastavené ovládacího kolečka hořáku v poloze „velký plamen“ - s cílem uvedení pokrmů do varu a přestavení do polohy „malý plamen“ (úsporný) pro udržení procesu vaření. V závislosti od potřeb je možné plynule nastavovat velikost plamene.

 V závislosti na vašich potřebách můžete postupně měnit velikost plamene otočením knoflíku doleva nebo doprava. Při každém pohybu knoflíku se plamen mírně zvýší nebo sníží v závislosti na směru otáčení.

OBSLUHA

Postup v situacích nebezpečí úniku nespáleného plynu

- 1 plynová instalace
 - 2 uzavírací ventil plynové ventilace
- A ventil „zapnutý“
ventil „vypnutý“



V každé situaci ohrožení je nutné

- vypnout hořáky
- vypnout uzavírací ventil plynové instalace
- vyvětrat kuchyňskou místnost
- přihlásit opravu v servisu anebo do plynového instalatéra majícího příslušná oprávnění
- vypněte plynovou varnou desku z exploatace do okamžiku odstranění závady.



Některé, jednoduché exploatační závady může odstranit sám uživatel, postupujíc v souladu s pokyny návodu.

HORNÍ HOŘÁK se nezapaluje, je cítit unikající plyn

- je nutné uzavřít ventily hořáků
- uzavřít uzavírací ventil na instalaci před sporákem
- vyvětrat místnost
- vyjmout hořák
- očistit a přefoukat otvory hořáku
- vložit hořák
- obnovit pokus zapálení hořáku

NEHOŘÍ? NAHLAŠTE OPRAVU!

ČIŠTĚNÍ A ÚDRŽBA SPORÁKU

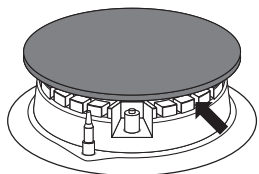
Péče uživatele o průběžné udržování sporáku v čistotě a o jeho správnou údržbu, ovlivňují významným způsobem prodloužení doby jeho bezporuchového provozu.



Před začátkem čištění anebo jiných konzervačních prací je vždy nutné prostřednictvím hlavního vypínače anebo vyjmutím zástrčky napájecího kabelu ze zásuvky odpojit spotřebič od napájení. Čištění začínejte až po vychladnutí varné desky. Není dovolené používat ostré prostředky k čištění. K čištění nemůže být používané nářadí k čištění parou.

Hořáky, mřížka desky pod hořáky, plášť sporáku

- V případě znečištění hořáků a mřížky je třeba tyto části vybavy sundat ze sporáku a umýt v teplé vodě s přidávkem prostředků na odstranění tuku a špíny. Následně je nutné vytřít je do sucha. Po sundání mřížky důkladně omýt desku pod hořáky a vytřít do sucha měkkým hadříkem. Zvláštní čistota je třeba udržovat u plamenových otvorů věnců (korun) pod kryty hořáků, viz obr. níže. Otvory trysek pročistit za použití tenkého měděného drátu. Nepoužívat ocelový drát, nerozvrátat otvory.



Pozor!

Součásti hořáku musí být vždy suché. Částice vody mohou zabrzdit výtok plynu a způsobit špatné hoření hořáku.

Zkontrolujte, zda elementy hořáku byly po čištění správně založené.

Neaxiální poloha krytu hořáku může způsobit trvalé poškození hořáku.



- K mytí smaltovaných povrchů používejte jemné tekuté prostředky. Nepoužívejte čisticí prostředky se silným brusným účinkem, jako např. prášky na drhnutí obsahující brusivo, brusné pasty, brusné kameny, pemzy, drátěnky apod.
- Sporák s nerezovou deskou vyžaduje vstupní, důkladné umytí pracovní desky před zahájením provozu. Zvláštní pozornost je třeba obrátit na odstranění zbytků lepidla z fólie sundávané z plechů při montáži, respektive lepicí pásky nalepené při balení sporáku. Desku je třeba čistit pravidelně po každém použití. Nepřipouštějte silné znečištění pracovní desky, a zejména připáleniny pocházející z vykypělých zbytků.

Periodické prohlídky


Mimo činnosti, které mají za úkol běžné udržování čistoty varné desky je dále potřebné:

- provádět periodickou kontrolu činnosti ovládacích elementů a pracovních soustav varné desky, po uplynutí záruky, nejméně jednou za dva roky, objednejte v středisku servisní obsluhy technickou prohlídku varné desky,
- odstraňte zjištěné provozní poruchy,
- proveďte periodickou údržbu pracovních soustav varné desky,

POSTUP V NOUZOVÝCH SITUACÍCH

V každé situaci awaryjnej nalezý:

- vypnout pracovní systémy sporáku
- odpojit elektrické napájení
- nahlásit opravu
- některé drobné závady může uživatel odstranit sám, pokud se bude řídit pokyny uvedenými v tabulce níže; předtím, než se obrátíte na oddělení obsluhy zákazníka nebo servis, je třeba projít následující body v tabulce.

PROBLÉM	PŘÍČINA	POSTUP
1. Spotřebič nefunguje	-výluka dodávky elektrického proudu	-zkontrolujte pojistku domácí instalace, spálenou vyměňte
2. Hořák se nezapaluje	- zašpiněné hořákové otvory	- uzavřete uzavírací ventil plynu, uzavřete kohoutky hořáků, vyvětrejte místnost, vyjměte hořák, očistěte a prostrkejte otvory hořáků
3. Zapalovač plynu nezapaluje	- výluka dodávky elektrického proudu	- zkontrolujte pojistku domácí instalace, spálenou vyměňte
	- přestávka v přísunu plynu	- otevřete ventil přítoku plynu
	- znečištěný(zamaštěný) zapalovač plynu	- vyčistěte zapalovač plynu
	- ovládací kolečko kohoutku nedostatečně dlouho stlačené	- přidržte stlačené ovládací kolečko do času plného plamene okolo koruny hořáku
4. Plamen při zapalování hořáku hasne	- ovládací kolečko kohoutku uvolněné příliš rychle	- přidržte stlačené ovládací kolečko déle v poloze „velký plamen“
5. Prasklina ve sklokeramické desce	 Nebezpečí! Ihned odpojte klokeramickou desku od sítě (pojistkou) a zavolejte nejbližší servisní středisko.	
6. Pokud porucha nebyla odstraněna	Odpojte sklokeramickou desku od sítě (pojistkou) a zavolejte nejbližší servisní středisko. Důležité! Jste osobou odpovědnou za řádný stav a provoz spotřebiče ve Vaší domácnosti. Pokud zavoláte středisko kvůli poruše, která vznikla nesprávnou obsluhou, budou Vám účtovány náklady návštěvy, a to i v záruční době. Neneseme žádnou odpovědnost za poruchy vzniklé nedodržením pokynů v této příručce.	

VÁŽENÝ ZÁKAZNÍK,

Varná doska Amica je spojením výnimočnej jednoduchosti v používaní a skvelej účinnosti. Po prečítaní návodu nebude obsluha varnej dosky problémom.

Bezpečnosť a funkčnosť varnej dosky, ktorá opustila továreň, boli pred zabalením dôkladne preverené na kontrolných stanoviiskách.

Vážený zákazník, prosíme Vás, aby ste si pred uvedením zariadenia do prevádzky pozorne prečítali tento návod.

Dodržiavanie v ňom uvedených pokynov Vás ochráni pred nesprávnym používaním.

Návod na obsluhu si uschovajte a skladujte tak, aby bol vždy po ruke.

Dôkladne dodržiavajte návod na obsluhu z dôvodu vyhnutia sa nehodám.

Poznámka!

Prístroj neobsluhujte skôr, než sa oboznámite s týmto návodom a porozumiete mu.

Prístroj bol skonštruovaný len na účely varenia. Akékoľvek iné použitie (napr. na vykurovanie) nezodpovedá prevádzkovým charakteristikám a môže viesť k vzniku škôd.

Výrobca si vyhradzuje právo zaviesť zmeny, ktoré nemajú vplyv na prevádzku prístroja.

Vyhlásenie výrobcu

Výrobca týmto vyhlasuje, že výrobok spĺňa dôležité požiadavky nasledujúcich európskych smerníc a nariadení:

- smernica pre nízke napätie **2014/35/EC**
- smernica elektromagnetickej kompatibility **2014/30/EC**
- smernica ErP - **2009/125/EC**
- smernica **2009/142/EC** (do 20.04.2018)
- nariadenie Európskeho parlamentu a Rady (EÚ) **2016/426** (od 21.04.2018)

a preto výrobok získal označenie **CE** a bolo preň vydané Vyhlásenie o zhode, a toto vyhlásenie bolo sprístupnené orgánom obchodnej inšpekcie.

OBSAH

Pokyny týkajúce sa bezpečnosti používania.....	26
Opis výrobku.....	31
Technické údaje.....	32
Inštalácia.....	33
Obsluha	40
Čistenie a údržba sporáka.....	44
Postup v núdzových situáciách.....	45

BEZPEČNOSTNÉ POKYNY

Pozor. Spotrebič a jeho dostupné časti sú počas používania horúce. Možnosti dotknutia výhrevných prvkov musí byť venovaná mimoriadna pozornosť. Deti mladšie ako 8 rokov sa nemôžu pohybovať v blízkosti spotrebiča bez stáleho dozoru.

Tento spotrebič nie je určený pre používanie deťmi mladšími ako 8 rokov a osobami so zníženými fyzickými, zmyslovými alebo mentálnymi obmedzeniami, či bez praktických skúseností a vedomostí, pokiaľ nie je zaistený ich dohľad a inštruktáž zodpovednou osobou, ktorá zaručí ich bezpečie. Nedovoľte deťom aby sa so spotrebičom hrali. Upratovanie a obslužné činnosti nemôžu byť vykonávané deťmi bez dozoru.

Pozor. Príprava pokrmov na varnej doske s použitím tuku bez dozoru môže byť nebezpečné a môže spôsobiť požiar.

NIKDY nehaste oheň vodou. Vypnite spotrebič a prikryte plameň napr. pokrývkou alebo nehorľavou dekou.

Pozor. Nebezpečenstvo požiaru: nehromadzte veci potrebné k vareniu na ploche.

Zariadenie neovládajte vonkajšími hodinami alebo nezávislým systémom diaľkového ovládania.

K čisteniu spotrebiča nie je dovolené používať zariadenia pre čistenie parou.

Pozor. Vždy dohliadajte na varenie. Ak varenie trvá krátko, dohliadajte na neho celý čas.

BEZPEČNOSTNÉ POKYNY

Pozor. Používajte iba kryty dosky navrhnuté výrobcom zariadenia, alebo ktoré výrobca zariadenia v užívateľskej príručke odporúča ako vhodné. V opačnom prípade, pri používaní nevhodných krytov, môže dôjsť k úrazu alebo nehode.

- Tento spotrebič inštalujte v súlade s platnými predpismi a používajte len v príslušne vetranej miestnosti. Pred inštalovaním a používaním sa zoznámte s návodom na obsluhu.
- Dávajte pozor na deti, aby sa nehrali so zariadením.
Zvlášť horké horné horáky, rošty, postavené nádoby s horkými tekutinami môžu byť príčinou obarenia dieťaťa.
- Dávajte pozor, aby elektrický prípojný vodič mechanických zariadení nedotýkal horkých častí sporáku.
- Zástrčka prípojného vodiča musí byť prístupná po inštalácii sporáku.
- Zakazuje sa inštalovať sporák v blízkosti chladiacich spotrebičov.
- Nenechávajte sporák bez dozoru v priebehu smaženia. Oleje a sa môžu vznietiť v priebehu varenia.
- Dávajte pozor na okamžik varu, aby nedošlo k zaliatí horákov.
- Ak dôjde k poškodeniu sporáku, to jeho opätovné používanie je možné po odstránení poruchy špecialistom.
- Neotvárajte kohútik na pripojenie k plynu alebo ventilu na plynovej fľaši, bez kontroly, či sú všetky kohútiky uzavreté.
- Nepripusťte zaliatie horákov a ich znečistenie. Znečistené očistiť a osušiť ihneď po vychladnutí.
- Nie je dovolené stavať nádoby bezprostredne na horáky.
- Neumiestňujte nádoby na rošt nad jedným horákom s väčšou hmotnosťou ako 5 kg, a na celom rošte 25 kg. Nie je povolené umiesťovať jednu nádobu na dvoch horákoch súčasne.
- Chráňte ovládacie kolieska a horáky pred údermi.
- Zakazuje sa vykonávanie adaptácií a opráv sporáku osobami profesionálne neškolenými.
- Zakazuje sa otváranie kohútikov sporáka bez držania v ruke zápalky alebo zariadenie k zapáľovaniu plynu.
- Zakazuje sa hasiť plameň horáku fúkaním.
- Zakazuje sa samostatné vykonávanie adaptácií na iný druh plynu, premiestňovanie sporáku na iné miesto a vykonávanie zmien v napájacej inštalácii. Tieto činnosti môže vykonávať oprávnený inštalatér.
- Nedopúšťajte k sporákom malé deti a osoby neoboznámené s návodom na obsluhu.
- **V PRÍPADE PODOZRENIA O ÚNIK PLYNU NIE JE DOVOLENÉ:**
Zapaľovať zápalky, fajčiť, zapínať a vypínať elektrické spotrebiče (zvonček alebo vypínač osvetlenia) a používať iné elektrické spotrebiče spôsobujúce vznik elektrické iskry alebo iskry vzniknuté úderom. V takom prípade okamžite uzavrite kohútik na plynovej fľaši alebo kohútik odpojujúci plynovou inštaláciou a vyvetrať miestnosť, a potom zavolať oprávnenú osobu k odstráneniu príčiny.

BEZPEČNOSTNÉ POKYNY

- V každej situácii spôsobenej technickou poruchou je bezpodmienečne nutné odpojiť elektrické napájanie sporáku (používajúce výše uvedenú zásadu) a poruchu prihlásiť k oprave.
- Nie je dovolené pripojovať k plynovej inštalácii žiadne anténové vodiče, napr. rádioriprijímačov.
- V prípade zapálenia sa plynu uchádzajúceho z netesnej inštalácii je nutné okamžite zatvoriť prívod plynu pomocou uzatvárajúceho ventilu.
- V prípade zapálenia sa plynu uchádzajúceho z netesného ventilu plynovej fľaše je nutné: na fľašu nahodiť mokrú deku, s cieľom ochladenia fľaše zatvoriť ventil na fľaši. Po ochladení je nutné fľašu vyniesť na čerstvý vzduch. Zakazuje sa opakované používanie poškodenej fľaše.
- V prípade niekoľkodňovej prestávky v používaní sporáka je nutné zatvoriť hlavný ventil na plynovej inštalácii, naopak pri používaní plynovej fľaše po každom používaní.
- Pozor! Ak neodlučiteľný napájací vodič bude poškodený, musí byť vymenený u výrobcu alebo v špecializovanom opravárenskom podniku, alebo kvalifikovanou osobou aby nedošlo k ohrozeniu zdravia alebo požiaru.
- Používanie zariadení prevarení a pečení spôsobuje vylučovanie tepla a vlhkosti v miestnosti, vo ktorej je umiestené. Je nutné sa presvedčiť, či je kuchynská miestnosť dobre vetraná, je nutné udržiavať prirodzené ventilačné otvory otvorené alebo inštalovať mechanické ventilačné prostriedky (kuchynský odťahovač).
- Dlhodobu intenzívne používaný spotrebič môže potrebovať dodatočné vetranie, napríklad otvorenie okna alebo účinnejšiu ventiláciu, napr. zvýšením výkonu mechanickej ventilácie, pokiaľ je používaná.

AKO ŠETRIŤ ENERGIU



Kto využíva energiu zodpovedne, ten nielen chráni domáci rozpočet, ale pôsobí tiež vedome v prospech životného prostredia. A preto pomáhajme, šetrimo elektrickou energiou! Postupujme teda podľa týchto pravidiel:

- **Používanie správneho riadu na varenie.**

Riad, resp. jeho dno určené na varenie by nemalo byť nikdy menšie než je veľkosť plameňa. Treba pamätať i na prikryvanie nádob pokrievkou.

- **Starostlivosť o čistotu horákov, mriežky, platne pod horákmi.**

Znečistenie narušuje prenášanie tepla - veľmi pripálené nečistoty sa dajú odstrániť často už iba prostriedkami, ktoré veľmi zaťažujú životné prostredie.

Mimoriadnu čistotu treba udržiavať v blízkosti plameňových otvorov vencov (korún) pod krytmi horákov a otvorov hubíc horákov.

- **Vyhýbanie sa zbytočnému „nazeraniu pod pokrievku“.**

ROZBALENIE



Zariadenie bolo na čas prepravy zabezpečené obalom proti poškodeniu.

Prosíme Vás, aby ste po rozbalení zariadenia zlikvidovali časti

obalu spôsobom, ktorý neohrozuje životné prostredie.

Materiály použité na balenie nie sú škodlivé pre životné prostredie, sú 100 % recyklovateľné a označené príslušným symbolom.

Pozor! Obalový materiál (polyetylénové vrečúška, kúsky polystyrénu a pod.) treba počas rozbaľovania udržiavať mimo dosahu detí.

VYRADENIE Z PREVÁDZKY



Po ukončení obdobia užívania nesmie byť tento výrobok likvidovaný prostredníctvom bežného komunálneho odpadu, ale treba ho odovzdať na miesto zberu a recyklácie elektrických a elektronických zariadení.

Informuje o tom symbol umiestnený na výrobku, návode na obsluhu alebo obale.

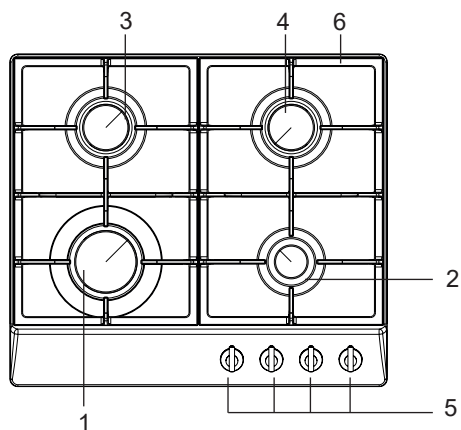
Materiály použité v zariadení sú vhodné na opätovné využitie v súlade s ich označením.

Vďaka širokým možnostiam opätovného využitia materiálov opotrebovaných zariadení významne prispievate k ochrane nášho životného prostredia.

Informácie o príslušnom mieste likvidácie opotrebovaných zariadení Vám poskytne orgán obecnej správy.

OPIS VÝROBKU

Plynová varná doska PG*4.0*retro



1,2,3,4 - horné horáky
5 - ovládacie kolieska horákov so
spínačom magneta
6 - rošty pod nádoby

TECHNICKÉ ÚDAJE

- výška 52 mm
- hĺbka 520 mm
- šírka 590 mm
- hmotnosť sporáku 10,3 kg

Doska je vybavená horákmi:

- 1 - horák wok, tepelné zaťaženie - 2,8 kW
- 2 - horáky stredné, tepelné zaťaženie - 1,8 kW
- 3 - horák malý, tepelné zaťaženie - 1,0 kW

Category

BG II_{2H3B/P} CZ II_{2H3B/P} HR II_{2H3P}
HU II_{2HS3B/P} RO II_{2H3B/P} SI II_{2H3+}
SK II_{2H3B/P}

Doska vlastní rúrovú prípojku - G 1/2"

(*) Označenie koloristiky dosky: Cw - biela, Cb - čierna, Ci - smotanový

INŠTALÁCIA

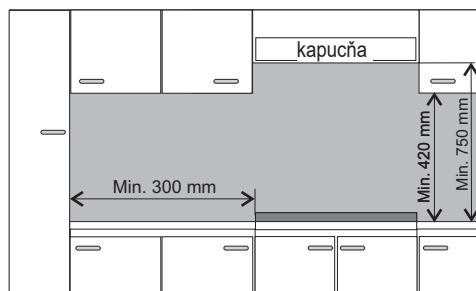
Dole uvedený návod je určený pre kvalifikovaného špecialistu inštalujúceho spotrebič. Tieto pokyny majú za úkol zaistenie pokiaľ možno čo najprofesionálnejšie vykonanie činností spojených s inštaláciou a údržbou spotrebiča.



- Pred inštalovaním sa presvedčte, či miestne podmienky distribúcie (druh plynu a jeho tlak) a nastavenie spotrebiča je odpovedajúce.
- Podmienky nastavovania tohto spotrebiča sú uvedené na firemnom štítku.
- Tento spotrebič nie je pripojovaný k potrubiu odvádzajúcemu spaliny. Musí byť inštalovaný a pripojený v súlade s aktuálnymi inštalačnými predpismi. Zvlášť je nutné vziať do úvahy príslušné požiadavky týkajúce sa ventilácie.

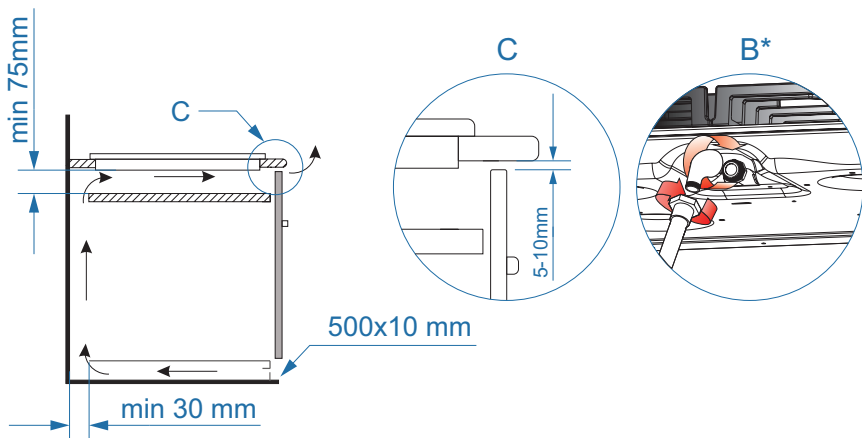
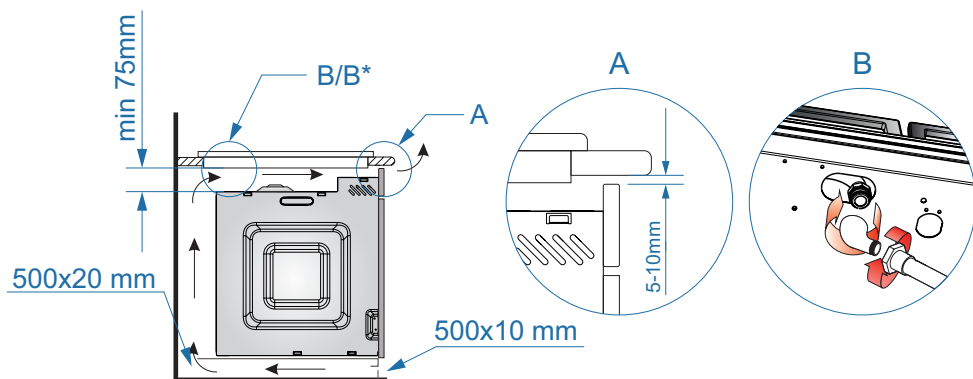
Nastavenie varnej dosky

- Kuchynská miestnosť musí byť suchá a vzdušná a mať správnu ventiláciu v súlade s platnými technickými predpismi.
- Miestnosť musí byť vybavená ventilačným systémom odvádzajúcim navonok spaliny vznikajúce v priebehu spaľovania. Tato inštalácia sa musí skladať z ventilačnej mriežky alebo odsávača. Odsávače je nutné montovať v súlade s pokynmi uvedenými v pripojených k nim návodoch na obsluhu.
- Miestnosť musí taktiež umožňovať prítok vzduchu, ktorý je potrebný do správneho spaľovania plynu. Prívod vzduchu nemôže byť menší ako 2m³/h na 1 kW výkonu horákov. Vzduch môže byť privádzaný v dôsledku bezprostredného prietoku zvonka kanálom o prierezu min. 100cm², alebo nepriamo zo susedných miestností, ktoré sú vybavené ventilačnými kanálmi vychádzajúcimi navonok.
- Vzdialenosť medzi hornými horákmi a kuchynským odsávačom musí byť min. 750 mm.



INŠTALÁCIA

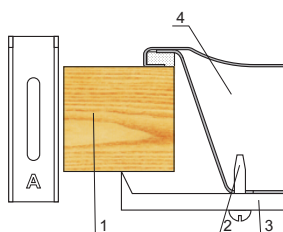
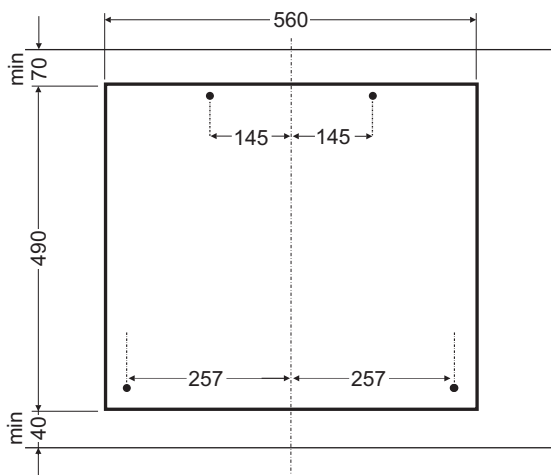
Inštalovanie plynových varných dosák



*u niektorých typov

INŠTALÁCIA

- pripraviť miesto (otvor) v stolnej doske nábytku podľa montážneho nákresu,
- vykonať pripojenie dosky do plynovej a elektrickej siete v súlade s návodom na obsluhu sporáka,
- Jemne priskrutkujte úchyty odspodu dosky,
- pracovnú dosku očistite z prachu, varnú dosku vložte do otvoru a silno pritlačte k pracovnej doske,
- umiestite pripevňujúce úchyty (rys.) kolmo k brehu dosky a priskrutkujte do konca,
- po zamontovaní dosky v skontrolujte jej fungovanie, a špeciálne zabezpečenie proti úniku plynu a zapaľovač.



- 1 – Stolná doska
- 2 – Skrutka
- 3 – Pripevňujúci úchyt
- 4 – Doska

Varná doska má stabilne pripevnený kábel s ochranným kontaktom a môže byť pripojená len do zásuvky 230 V ~ 50 Hz s ochranným kolíkom. Obvod napájajúci zásuvku musí byť zabezpečený poistkou 16 A.

INŠTALÁCIA

Pokyny pre montážneho technika

Inštalatér musí:

- **Vlastniť** oprávnenie pre plynovú inštaláciu
- **Oboznámiť sa** s informáciami nachádzajúcimi sa na firemnom štítku sporáka a na informačnej nálepke o druhu plynu k akému je prispôsobený. Informácie porovnajte s podmienkami dodávky plynu v mieste inštalovania.
- **Skontrolujte**
 - účinnosť vetrania tj. výmeny vzduchu v miestnosti.
 - tesnosť spojenia plynovej armatúry.
 - účinnosť pôsobenia všetkých funkčných elementov.
- **Pre správnu činnosť zapaľovačov a zabezpečenia proti úniku plynu**, vyregulujte umiestnenie plynových ovládacích koliesok pomocou pripojených podložiek,
 - skontrolovať činnosť zapaľovačov a zabezpečenia proti úniku plynu,
 - v prípade nesprávnej činnosti odmontujte ovládacie koliesko, vykonajte reguláciu vložением podložky (podložiek) na čap ventilu,
 - po vykonanej regulácii zabezpečte systém svorkovou podložkou a naložte ovládacie koliesko.
- **Vyjdajte užívateľovi** potvrdenie pripojenia plynového sporáka a zoznámte ho s obsluhou.

POZOR!

Pripojenie dosky do fľaše s tekutým plynom alebo do existujúcej inštalácie môže vykonať výlučne oprávnený inštalatér pri zachovaní všetkých bezpečnostných predpisov.

Doska má nátrubok so závitom o priemere G 1/2" slúžiaci k pripojeniu do plynovej inštalácie. Vo verzii na tekutý plyn (propán-bután) je na nátrubok naskrutkovaná koncovka do hadice Ø8 x 1 mm.

Potrubie privádzajúce plyn sa nemôže dotýkať kovových elementov krytu.



VENUJTE POZORNOST: na zachovanie tesnosti spojení.

Po zakončení inštalácie dosky skontrolujte tesnosť všetkých spojov používajúc k tomu napr. mydlovú vodu.

Do kontroly tesnosti nie je dovolené používať plameň.

Poznámka!

Po každej výmene reduktora vykonajte technickú prehliadku sporáku plynových ventilov a fungovanie ochrany proti úniku plynu.



Prosíme o podrobné zoznámenie sa s obsahom návodu na obsluhu a zachádzanie v súlade s pokynmi v ňom uvedenými.

POZOR!

Pracujeme s plynom. Preto musí byť doska pripojená do plynovej inštalácie k takému druhu plynu k akému bola prispôbena v továrni.

Doska musí byť pripojená výlučne inštalatérom, ktorý vlastní príslušné oprávnenie.

Informácia o druhu plynu k akému je doska prispôbena továrensky, sa nachádza na firemnom štítku.

INŠTALÁCIA

Prispôsobenie dosky k určenému druhu plynu

Táto činnosť môže byť vykonaná len inštalátorom s príslušnými oprávneniami.

Ak sa plyn, ktorým má byť napájaný sporák líši od plynu predpokladaného pre sporák v továrenskej verzii tzn. G 20 20 mbar, je nutné vymeniť dýzy horáka a vykonať reguláciu plameňa.

POZOR!

Dosky dodané výrobcom majú horáky továrensky prispôsobené do spaľovania plynu uvedeného na firemnom štítku a záručnom liste.

Firemný štítok sa nachádza na spodku dolného krytu s informáciou k akému druhu plynu je určený sporák

Pre prispôsobenie sporáku k spaľovaniu iného druhu plynu je nutné vykonať:

- výmenu dýz (viď tabuľka),
- reguláciu zníženého prietoku ventilov.

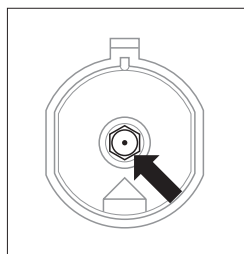
INŠTALÁCIA

Horák typu **SOMIPRESS**. (podľa označenia *SOMIPRESS* na korpuse horáka)

Druh plynu	Horák /průměr trysky			
	pomocný	střední	velká	wok
G20 2E 20 mbar	0.72	0.98	1.17	0.55 2x 0.75
G30/31 3+ 28-30/37 mbar	0.52	0.67	0.83	0.37+ 2 x 0,52



Po dokončení regulácie je potrebné umiestniť nálepku s opisom druhu plynu, na aký je sporák prispôbený.



Výmena hubíc horáka – hubicu vyskrutkovať pomocou špeciálneho nástrčného kľúča 7 a vymeniť za novú, príslušne k druhu plynu (pozri tabuľky).

Reguláciu zníženého prietoku ventilov.

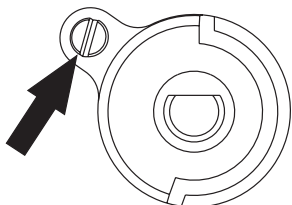
Horáky	Plameň	Prezbrojenie dosky z tekutého plynu na zemný plyn	Prezbrojenie dosky zo zemného plynu na tekutý plyn
Horné horáky	Plný plameň	Dýzy horáka vymeňte na také, ktoré sú v súlade s tabuľkou dýz	Dýzy horáka vymeňte na také, ktoré sú v súlade s tabuľkou dýz
	Plameň úsporný	Regulačnú skrutku ľahko vyskrutkujte a uregulujte veľkosť plameňa	Regulačnú skrutku ľahko zaskrutkujte, skontrolujte veľkosť a stabilitu plameňa

INŠTALÁCIA

Regulácia ventilov

Reguláciu ventilov je nutné vykonávať na zapálenom horáku v polohe „plameň šetrný“.

Pre ventily COPRECI je nutné sňať pracovnú dosku a skrutkovačom vyregulovať veľkosť šetrného plameňa.



Pre kontrolu plameňa je nutné zohriať horák plným plameňom cca 10 min., a potom prestaviť ovládacie koliesko ventilu na plameň šetrný. Plameň nemôže zhasnúť ani preskočiť na dýzu. Pokiaľ k tomu ale príde je nutné zopakovať reguláciu ventilov.



Prestavenie spotrebiča s cieľom jeho prispôsobenia k inému plynu, ako to vyplýva z označenia výrobcu na firemnom štítku sporáka alebo nákupu sporáka na iný druh plynu ako je inštalovaný v byte je výlučne záležitosťou medzi užívateľom a inštalátorom.

OBSLUHA

Obsluha horných horákov

Správna obsluha, voľba odpovedajúcich úžitkových parametrov a riadu, umožňujú získavanie značných energetických úspor. Úspory energie sú nasledujúce:

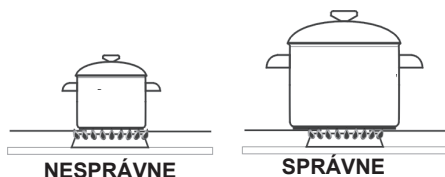
- do 60%, pri správnej voľbe nádoby,
- do 60%, pri správnej obsluhu, spočívajúce na správnej voľbe plameňa v priebehu varenia.

Tieto úspory sú podmienené udržaním horákov v čistote (zvlášť otvorov v dýzach).

Voľba riadu

Je potrebné dbať na to, aby priemer dna nádoby bol vždy väčší než veľkosť (dosah) plameňa, a samotná nádoba bola prikrytá pokrievkou. Odporúčame, aby priemer hrnca bol 2,5 – 3-krát väčší, než priemer horáka, tzn. v prípade horáka:

- malý, nádoba o priemeru od 100 do 140 mm,
- stredný, nádoba o priemeru od 140 do 220 mm,
- veľký, nádoba o priemere od 200 do 240 mm
- wok, nádoba o priemere od 220 do 260 mm
- výška hrnca nemôže byť väčšia od jeho priemeru



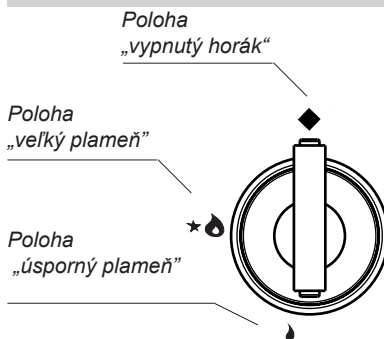
Pokrievka hrnca:

Pokrievka na hrnci zabraňuje úniku tepla a týmto spôsobom skracuje čas varenia

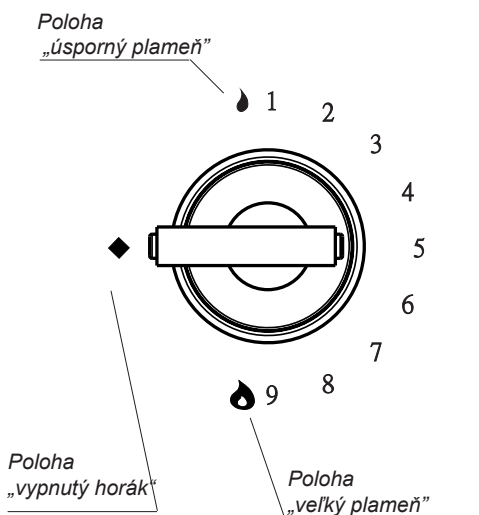


Na varnej doske nepoužívajte kuchynských nádob, ktoré vyčnievajú mimo jej brehy.

Otočný gombík ovládania činnosti horákov „Z“



Otočný gombík ovládania činnosti horákov „Zs“

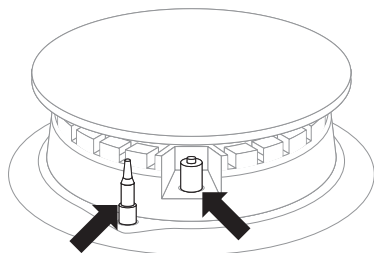


OBSLUHA

Používanie dosky vybavenej zapaľovačom v ovládacom koliesku (označenie „Zp”)

- stlačte ovládacie koliesko kohútika zvoleného horáka do slabého odporu a otočte vľavo do polohy „veľký plameň” 🔥
- pridržte do okamžiku zapálení plynu
- po zapálení plameňa horáka uvoľnite tlak na ovládacie koliesko a nastavte požadovanú veľkosť plameňa.

Používanie dosky vybavenej zabezpečením proti úniku plynu (označenie „Zt”)



Zabezpečenie proti úniku plynu

Iskrový zapaľovač



V prípade neúspechu pokusu zopakujte túto činnosť.

Zabezpečenia proti úniku plynu spôsobuje uzavretie prívodu plynu pri zániku plameňa v čase do cca 60 sek.

Prívod plynu do horných horákov je otváraný a regulovaný kohútikmi so zabezpečeniami proti úniku plynu (verzia Zt).

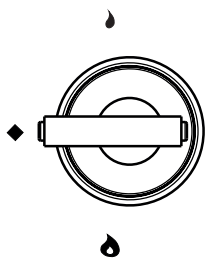
V modeloch dosák vybavených zabezpečením proti úniku plynu horných horákov je nutné v priebehu zapaľovania pridržať po dobu cca 10 sek. úplne vtlačené ovládacie koliesko v polohe „veľký plameň” 🔥 s cieľom zaúčinkovania zabezpečenia.

OBSLUHA

Voľba plameňa horáka „Zt“


Správne nastavené horáky majú plameň svetlomodrej farby so zreteľne viditeľným vnútorným kužeľom. Voľba veľkosti plameňa závisí od nastavenia polohy otočného gombíka horáka:

- veľký plameň
- malý plameň (zvaný „úsporný“)
- zhasnutý/vypnutý horák (prívod plynu uzavretý)



Na príkladu obsluhy horáka je ukázaná správna obsluha spočívajúca vo voľbe plameňa.

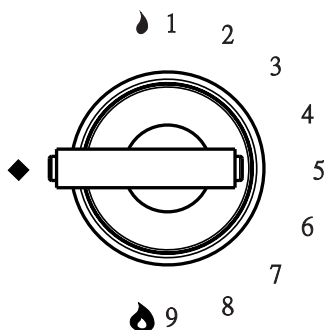
Správny spôsob varenia spočíva na nastavení ovládacieho kolieska horáka v polohe „veľký plameň“ - s cieľom privedenia jedlá do vrenia a prestavenie do polohy „malý plameň“ (úsporný) pre udržania procesu vrenia. V závislosti od potrieb je možné plynule nastavovať veľkosť plameňa.

 Zákaz regulácie plameňa v rozsahu medzi polohou „vypnutý“ horák • a polohou „veľký plameň“.

Voľba plameňa horáka „Zs“


Správne nastavené horáky majú plameň svetlomodrej farby so zreteľne viditeľným vnútorným kužeľom. Voľba veľkosti plameňa závisí od nastavenia polohy otočného gombíka horáka:

- veľký plameň
- malý plameň (zvaný „úsporný“)
- zhasnutý/vypnutý horák (prívod plynu uzavretý)



Na príkladu obsluhy horáka je ukázaná správna obsluha spočívajúca vo voľbe plameňa.

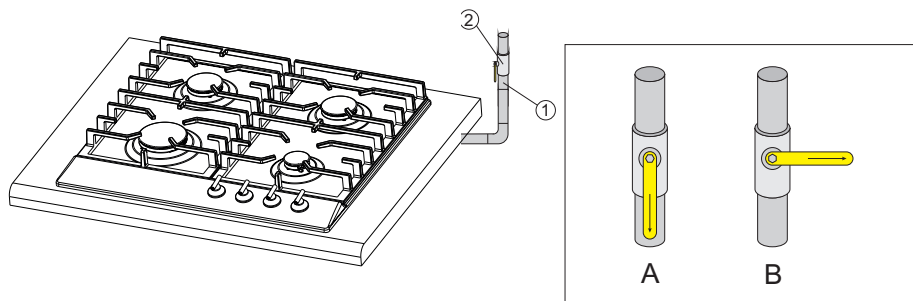
Správny spôsob varenia spočíva na nastavení ovládacieho kolieska horáka v polohe „veľký plameň“ - s cieľom privedenia jedlá do vrenia a prestavenie do polohy „malý plameň“ (úsporný) pre udržania procesu vrenia. V závislosti od potrieb je možné plynule nastavovať veľkosť plameňa.

 Otáčaním kolieska doprava alebo doľava sa dá podľa potreby nastaviť veľkosť (intenzita) plameňa. Plameň sa s každým posunutím kolieska trochu zväčší alebo zmenší (podľa smeru otočenia).

OBSLUHA

Postup v situáciách nebezpečenstva úniku nespáleného plynu

- 1 plynová inštalácia
 - 2 uzatvárací ventil plynovej ventilácie
- A ventil „zapnutý“
ventil „vypnutý“



V každej situácii ohrozenia je nutné

- vypnúť horáky
- vypnúť uzatvárací ventil plynovej inštalácie
- vyvetrať kuchynskú miestnosť
- prihlásiť opravu v servisu alebo do plynového inštalatéra majúceho príslušné oprávnenie
- vypnite plynovú varnú dosku z exploatácie do okamihu odstránenia poruchy.



Niektoré, jednoduché exploatačné poruchy môže odstrániť sám užívateľ, postupujúc v súlade s pokynmi návodu.

HORNÝ HORÁK sa nezapaľuje, je cítiť unikajúci plyn

- je nutné zatvoriť ventily horákov
- zatvoriť uzatvárací ventil na inštalácii pred sporákom
- vyvetrať miestnosť
- vybrať horák
- očistiť a prefúkajú otvory horáka
- vložiť horák
- obnoviť pokus o zapálenie horáku

NEHORÍ? NAHLAŠTE OPRAVU!

ČISTENIE A ÚDRŽBA SPORÁKA

Starostlivosť užívateľa o priebežné udržiavanie sporáka v čistote a o jeho správnu údržbu ovplyvňuje významným spôsobom predĺženie lehoty jeho bezporuchovej prevádzky.

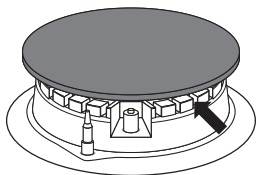


Pred začiatkom čistenia alebo iných konzervačných prác musíte vždy prostredníctvom hlavného vypínača alebo vybratím zástrčky napájacieho kábla zo zásuvky, odpojiť spotrebič od napájania. Čistenie vždy začínajte až po vychladnutí dosky. Nie je dovolené používať ostré prostriedky k čisteniu.

K čisteniu nemôže byť používané náradie k čisteniu parou.

Horáky, mriežka, dosky pod horákmi, plášť sporáka

- V prípade znečistenia horákov a mriežky je potrebné tieto časti výbavy vybrať zo sporáka a umyť v teplej vode s prídavkom prostriedkov na odstránenie tuku a špiny. Následne je nutné vytrieť ich do sucha. Po vybratí mriežky dôkladne umyť dosku pod horákmi a vytrieť do sucha mäkkou handričkou. Zvláštnu čistotu treba udržiavať pri plameňových otvoroch vencov (korún) pod krytmi horákov, pozri obr. nižšie. Otvory hubíc prečistiť s použitím tenkého medeného drôtu. Nepoužívať oceľový drôt, nerozvrtať otvory.



Pozor!

Súčasti horáka musia byť vždy suché. Čiastočky vody môžu zabrzdiť výtok plynu a spôsobiť zlé horenie horáka.

Skontrolujte, či elementy horáka boli po čistení správne založené.

Neaxiálna poloha krytu horáka môže spôsobiť trvalé poškodenie horáka.



- Pri umývaní smaltovaných povrchov používajte jemné tekuté prostriedky. Nepoužívajte čistiace prostriedky so silným brúsnyim účinkom ako napr. prášky na drhnutie obsahujúce brusivo, brúsne pasty, brúsne kamene, pemzy, drôtenky a pod.
- Sporák s antikorovou doskou vyžaduje pred začatím prevádzky dôkladné vstupné umytie pracovnej dosky. Zvláštnu pozornosť treba venovať odstráneniu zvyškov lepidla z fólie ostraňovanej z plechov pri montáži, respektíve lepiacej pásky nalepenej pri balení sporáka. Dosku treba čistiť pravidelne po každom použití. Nepripustíte silné znečistenie pracovnej dosky a pozor dávajte najmä na pripáleniny pochádzajúce z vykypených zvyškov.

Periodické prehliadky


Okrem činností, ktorých cieľom je bežná údržba varnej dosky v čistote je potrebné:

- vykonávať periodické prehliadky fungovania ovládacích komponentov a pracovných sústav varnej dosky. Po uplynutí záručnej doby je potrebné aspoň raz na dva roky vykonať kontrolu technického stavu v servise,
- odstrániť zistené prevádzkové poruchy,
- vykonať periodickú údržbu pracovných sústav varnej dosky,

POSTUP V NÚDZOVÝCH SITUÁCIÁCH

V každej núdzovej situácii je potrebné:

- vypnúť pracovné systémy sporáka
- odpojiť elektrické napájanie
- nahlásiť opravu
- niektoré drobné chyby môže užívateľ odstrániť sám, ak sa bude riadiť pokynmi uvedenými v tabuľke nižšie; skôr ako sa obrátite na oddelenie obsluhy zákazníka alebo servis, je potrebné prečítať si nasledujúce body v tabuľke.

PROBLÉM	PRÍČINA	KONANIE
1.Spotrebič nefunguje	-výluka dodávky elektrického prúdu	-skontrolujte poistku domácej inštalácie, spálenú vymeňte
2.Horák sa nezapaľuje	- zašpinené plameňové otvory	- uzavrite uzatvárací ventil plynu, uzavrite kohútiky horákov, vyvetrajte miestnosť, vyjmite horák, očistite a prestrkujte otvory horákov
3.Zapaľovač plynu nezapaľuje	- došlo k výpadku elektrickej energie	- skontrolujte poistku domového systému, v prípade potreby ju vymeňte
	- prestávka v prísunu plynu	- otvorte ventil prítoku plynu
	- znečistený(zamastený) zapaľovač plynu	- vyčistite zapaľovač plynu
	- ovládacie koliesko kohútika nedostatočne dlho stlačené	- pridržte stlačené ovládacie koliesko do času plného plameňa okolo koruny horáka
4.Plameň pri zapaľovaní horáka hasne	- ovládacie koliesko kohútika uvoľnené príliš rýchlo	- pridržte stlačené ovládacie koliesko dlhšie v polohe „veľký plameň“
5. Prasklina ve sklokeramickej desce	 Nebezpečenstvo! Ihneď odpojte sklokeramicnú dosku od siete (poistkou) a zavolajte najbližšie servisné stredisko.	
6. Ak porucha nebola odstránená	Odpojte sklokeramicnú dosku od siete (poistkou) a zavolajte najbližšie servisné stredisko. Dôležité! Ste osobou zodpovednou za riadny stav a prevádzku spotrebiča vo vašej domácnosti. Ak zavoláte stredisko kvôli poruche, ktorá vznikla nesprávnou obsluhou, budú vám účtované náklady návštevy, a to aj v záručnej lehote. Nenesieme žiadnu zodpovednosť za poruchy vzniknuté nedodržaním pokynov v tejto príručke.	

**Záruční a pozáruční servis spotřebičů značky Amica zajišťuje
firma Martykán servis v ČR a Fastplus v SR a jejich servisní střediska.**

Martykán servis

Zámecká 3

698 01 Veselí nad Moravou

Tel: 518 324 555

e-mail: servis@martykanservis.cz

www.martykanservis.cz

Fastplus s.r.o.

Na pántoch 18

831 06 Bratislava - Rača

Tel: 2 4910 5853-54

www.fastplus.sk
