

LK 3742– OCHLAZOVAČ VZDUCHU



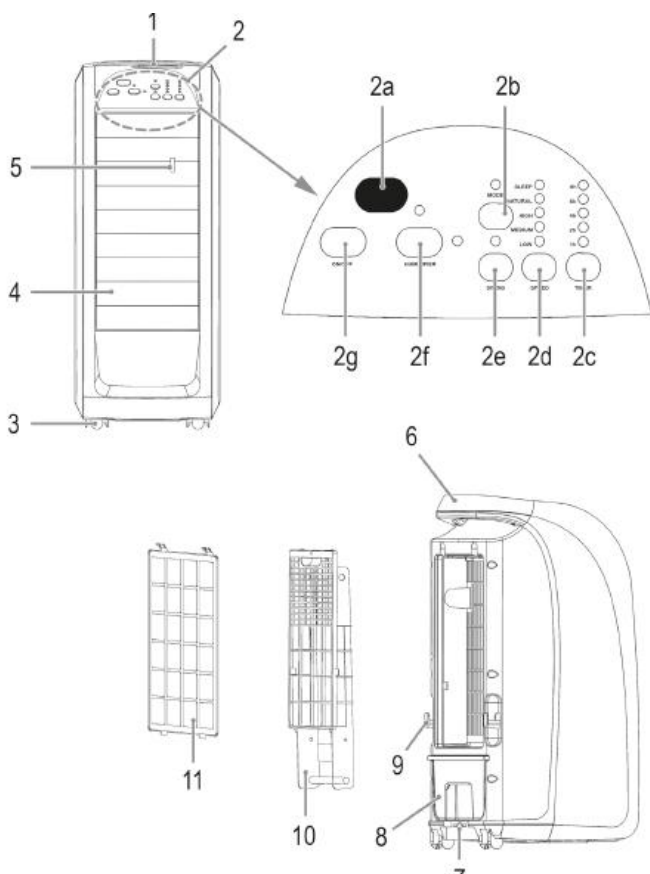
Všeobecné bezpečnostní pokyny

Před uvedením přístroje do provozu si přečtěte pečlivě návod a udržujte přístroj dle uvedených pokynů. Pokud přístroj předáte k užívání další osobě, připojte prosím i tento návod k obsluze.

- Spotřebič je určen výhradně pro domácí použití. Není určen pro komerční využití.
- Nepoužívejte jej v otevřeném prostoru
- Udržujte jej mimo dosah zdrojů tepla, přímým slunečním zářením, vlhkostí (v žádném případě jej neponořujte do kapalin) a ostré hrany.
- Neobsluhujte přístroj mokřkýma rukama.
- Před čištěním přístroj vypněte a vždy vytáhněte zástrčku ze zásuvky (netáhejte za kabel).
- Pravidelně kontrolujte přístroj a přívodní kabel. Nepoužívejte přístroj, pokud je poškozený.
- Nepokoušejte se opravovat přístroj vlastními silami. Vždy se v případě závady spojte s odborníkem.
- Nedovolte dětem hrát si s obalovou fólií, hrozí nebezpečí udušení!
- Tento přístroj není hračka. Nedovolte dětem jakoukoliv manipulaci s přístrojem.
- Nikdy nenechávejte přístroj bez dozoru několik hodin. Pokud opouštíte byt, či dum, přístroj vypněte.
- Přístroj vždy umístěte tak, aby byl zajištěn vstup a výstup vzduchu do/z přístroje bez překážek.
- Umístěte přístroj na rovném povrchu.
- Nevkládejte žádné předměty do otvoru v přístroji.
- Přístroj nezakrývejte. Hrozí nebezpečí přehřátí.
- Za žádných okolností byste měli používat přístroj v místech s výskytem výbušných plynů, nebo při práci s hořlavinami.
- Přístroj smí být používán pouze ve svislé poloze.
- Před uložením, nebo před transportem vždy vyprázdněte nádobu na kondenzovanou vodu.
- Jako dodatečnou ochranu doporučujeme instalaci poruchového chrániče (RCD) se jmenovitým proudem do 30 mA.
- Pro zapojení přístroje nepoužívejte žádné prodlužovací kabely nebo vícenásobné zásuvky.

VYBALENÍ PŘÍSTROJE

- Vyjmete zařízení z krabice.
- Odstraňte veškerý obalový materiál, jako jsou, igelitové sáčky, výplňový materiál, kabelové svazky a lepenky.
- Přístroj umístěte na hladký, rovný a stabilní povrch.



1. Úložný prostor pro dálkové ovládání
2. Ovládací pole
2a Senzor pro dálkové ovládání
2b Tlačítko MODE
2c Tlačítko TIMER
2d Tlačítko SPEED
2e Tlačítko SWING
2f Tlačítko HUMIDIFIER
2g Tlačítko ON/OFF
3. Kolečka
4. Lamely
5. Páka
6. Rukojeť pro transport
7. Zámek vodní nádrže
8. Vodní nádrž
9. Prostor pro navinutí kabelu
10. kondenzační šuplík
11. vzduchový filtr

Bez obrázku
2x baterie R03 „AAA“ 1,5 V

Vybalení přístroje

- Vyjměte zařízení z obalu
- Odstraňte veškeré obaly z výrobku.
- Zkontrolujte obsah.
- Zkontrolujte, zda zařízení po přepravě není poškozené.

Voda

- Použijte jen destilovanou nebo převařenou vodu nebo vodu z kohoutku bez přísad.
- Vyměňujte vodu každé 3 – 4 dny, pokud nedošla.
- Pokud přístroj nebudete delší dobu používat, vylijte vodu z vodní nádržky.

Naplnění vodní nádržky

1. Přístroj postavte na rovnou plochu.
2. Otevřete zámek na vodní nádržce na zadní straně přístroje. Otočte proti hodinovým ručičkám.
3. Vysuňte vodní nádržku.
4. Naplňte vodní nádržku. Nádržku lze naplnit minimálně 1,5 l vody až maximálně 4,5 l vody.
5. Zasuňte opět vodní nádržku zpět.
6. Zavřete zámek na přístroji. Otočte zámek ve směru hodinových ručiček.

Použití

Síťový kabel

Namotejte síťový kabel na zadní část přístroje.

Baterie do dálkového ovládání

1. Otevřete přihrádku na baterie na zadní části dálkového ovládání.
2. Vložte 2 baterie typu R03 „AAA“ 1,5 V.
3. Dbejte na správnou polaritu.
4. Zavřete přihrádku na baterie.

Dosah dálkového ovládání

Ovládání má dosah až 10 m. Pokud se dosah zeslabí nebo zařízení nereaguje na ovládání je potřeba vyměnit baterie.

- Pro používání dálkového ovládání namiřte na senzor na přístroji, který je na přední horní straně.
- Dbejte na to, aby nebyl žádný předmět mezi dálkovým ovládáním a senzorem.
- Úhel dálkového ovládání by nemělo překročit nahoru, dolů, vpravo a vlevo 30 stupňů.

Ovládání

Přístroj lze ovládat tlačítkem na přístroji nebo dálkovým ovládáním.

ON/OFF – zapnout/ vypnout

Tlačítkem ON/OFF ze přístroje vypnout nebo zapnout.

SWING – Oscilace

Po stisknutí tlačítka SWING lze nastavit oscilaci. Lamely jdou nastavit manuálně.

SPEED – rychlost

Stiskněte tlačítko SPEED pro nastavení rychlosti:

LOW – pomalá rychlost

MEDIUM – středí rychlost

HIGH – vysoká rychlost

MODE – nastavení intenzity vzduchu

Stiskněte tlačítko MODE pro nastavení těchto funkcí:

- 1 x stisknutí = NATURAL
V tomto módu je simulovaná normální síla vzduchu. Pomocí tlačítka SPEED lze nastavit rychlost.
- 2 x stisknutí = SLEEP
V tomto módu je simulovaný variabilní proud vzduchu. Pomocí tlačítka SPEED lze nastavit rychlost.
- 3x stisknutí = NORMAL MODUS
Pomocí tlačítka SPEED nastavte požadovanou rychlost.

HUMIDIFIER – tlačítko zvlhčovače vzduchu

Zvlhčovač vzduchu / ochlazovač vzduchu lze pustit souběžně s ventilátorem. Stiskněte tlačítko HUMIDIFIER. Kontrolka se rozsvítí. Tato funkce je pro pokoje do 20 m².

Pokud zapnete zvlhčovač vzduchu, budete mít tyto výhody:

- Zajišťuje zdravý vzduch.
- Nerozvířuje prach a proto je vhodný pro alergiky.
- Pokožka bude zvlhčena.
- Chrání před vysušením nábytku.
- Elektrostatické molekuly jsou potlačeny.

Doplnění vody

1. Vypněte přístroj.
2. Vyjměte síťový kabel ze zásuvky.
3. Pokračujte tak jak je popsáno v odstavci „Naplnění vodní nádržky“.

Výměna vody

Vodu vyměňte každé 3 – 4 dny.

1. Vypněte přístroj.
2. Vyjměte ze zásuvky.
3. Vyjměte vzduchový filtr.
4. Vyšroubujte šroub na vrchní straně kondenzačního šuplíku.
5. Vyjměte kondenzační šuplík dopředu a nahoru.
6. Vyjměte vodní nádržku.
7. Vylijte vodu z vodní nádržky a vypláchněte čistou vodou.
8. Pokračujte jako v odstavci voda – doplnění vody.
9. Namontujte kondenzační šuplík zpět do přístroje.

Vypnout

1. Vypněte přístroj.
2. Vyjměte síťový kabel ze zásuvky.
3. Pokud přístroj nechcete delší dobu používat, postupujte tak jako v odstavci výměna vody.
4. Síťový kabel namotejte na zadní část přístroje.

Čištění

VAROVÁNÍ:

- Vždy před čištěním odpojte síťovou zástrčku ze zásuvky!
- Ujistěte se, že žádná voda nevstupuje do jednotky během čištění.
- Kondenzační šuplík a vzduchový filtr umyjte pod tekoucí vodou a poté nechte vysušit.
- Nikdy neponořujte spotřebič do vody! V opačném případě by mohlo dojít k úrazu elektrickým proudem nebo požáru.

UPOZORNĚNÍ:

- Nestříkejte na přístroj čisticí prostředky.
- Nepoužívejte drátěný kartáč ani žádné drsné předměty.
- Nepoužívejte kyselé nebo abrazivní čisticí prostředky.

Poruchy

| Vada | Příčina | Pomoc |
|--|--|--|
| Přístroj nereaguje. | Není zapojený v elektrice. | Zkontrolujte zásuvku. |
| | Defekt v zapojení přístroje. | Nechte přístroj opravit v autorizovaném servisu. |
| Po doplnění nádržky kape z přístroje voda. | Hadice na odvod vody je špatně vložená nebo není vložená uzávěr. | Namontujte správně součástky. |
| Cítíte nepříjemný pach. | Voda v nádržce je stará nebo znečištěná. | Vyměňte vodu v nádržce a vyčistěte přístroj. |

Technické údaje

Model: LK 3742

Váha netto: cca 6,00 kg

Pokrytí napětí: 220 - 240 V~, 50Hz

Příkon: 70 W

Ochranná třída: II

Tento přístroj byl testován podle všech příslušných, v současné době platných směrnic CE, jako je např. elektromagnetická kompatibilita a direktiva o nízkonapěťové bezpečnosti, a byl zkonstruován podle nejnovějších bezpečnostně-technických předpisů.

Vyhrazujeme si technické změny!

ZÁRUKA & ZPŮSOB LIKVIDACE

Význam symbolu „Popelnice“

Chraňte naše životní prostředí, elektropřístroje nepatří do domovního odpadu. Pro likvidaci elektropřístrojů použijte určených sběrných míst a odevzdejte zde elektropřístroje, jestliže je už nebudete používat. Pomůžete tak předejít možným negativním dopadům na životní prostředí a lidské zdraví, ke kterým by mohlo dojít v důsledku nesprávné likvidace. Přispějete tím ke zhodnocení, recyklaci a dalším formám zhodnocení starých elektronických a elektrických přístrojů. Informace o tom, kde lze tyto přístroje odevzdat k likvidaci, obdržíte prostřednictvím územně správních celků nebo obecního úřadu.

Obal:

krabice – tříděný sběr papíru

(PAP)

polystyren – tříděný sběr (PS)

PE sáček – tříděný sběr (PE)



Výrobek:

kabel bez zástrčky – tříděný sběr mědi

plastové části – tříděný sběr (PP)

kovové části – železný šrot (FE)

