

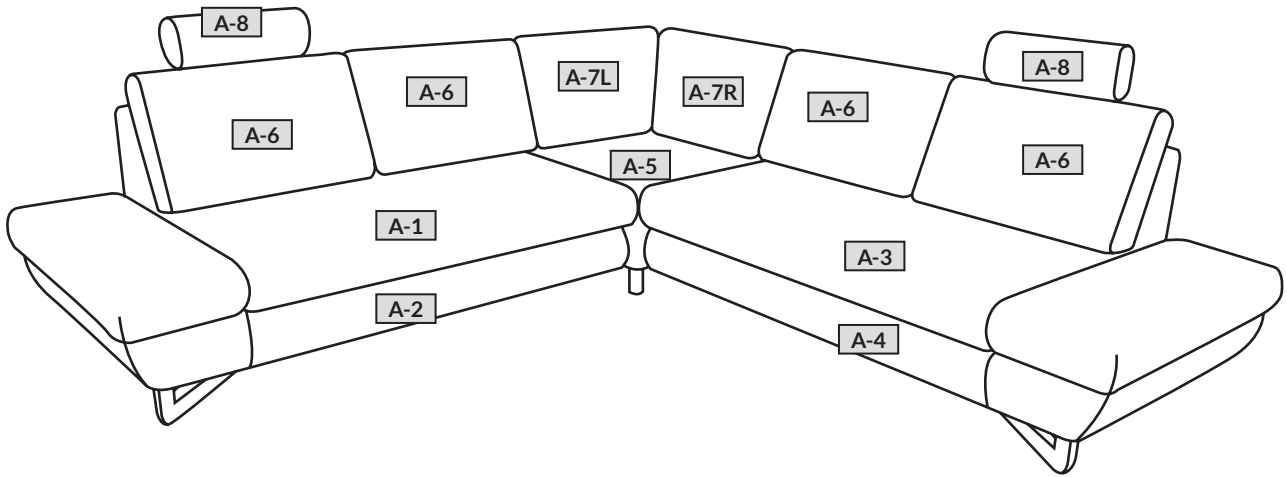
HENRY
STYLE

AVESTA III

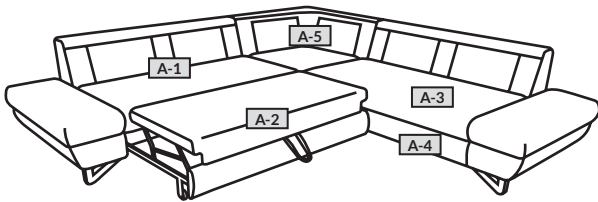
A

A - 272 cm / 82-100 cm / 272 cm

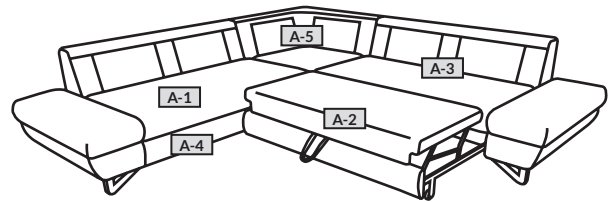
2020-12-02



AL



AR



E1



5 x 40 mm

x 2

E2



5 x 80 mm

x 2

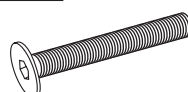
E3



5 x 60 mm

x 8

F2



x 4

F3



x 4

F4



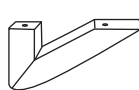
x 2

GT6



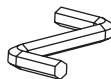
x 8

GT12



x 2

XA



x 1

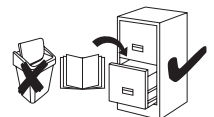
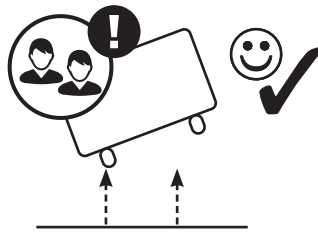
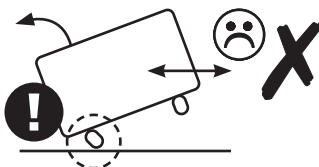
XF



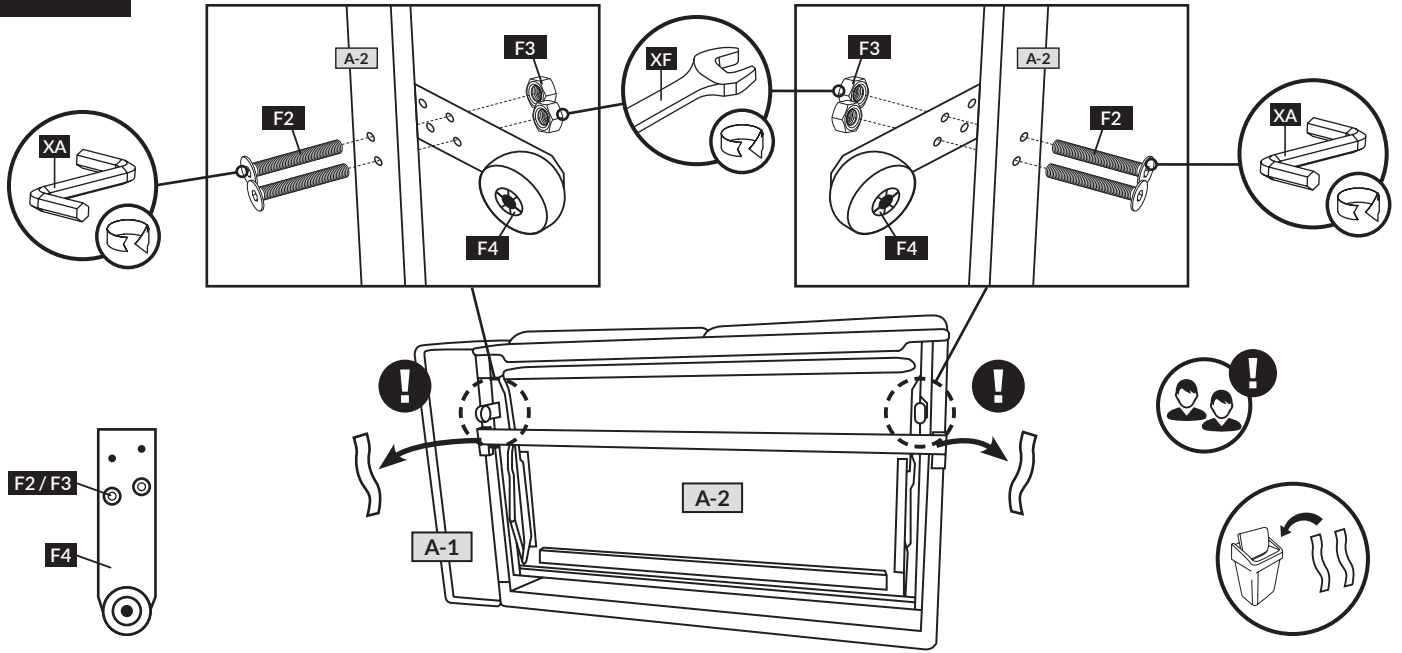
x 1



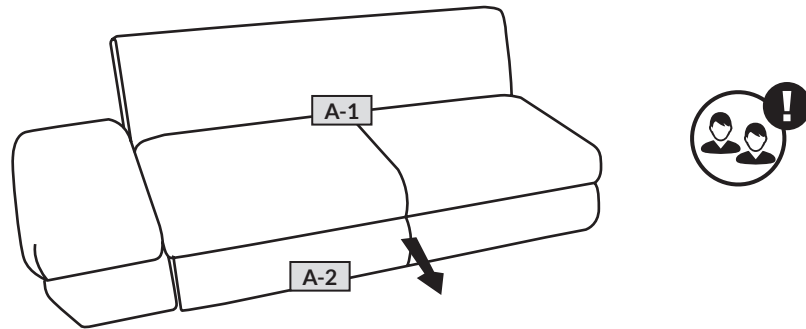
45 min.



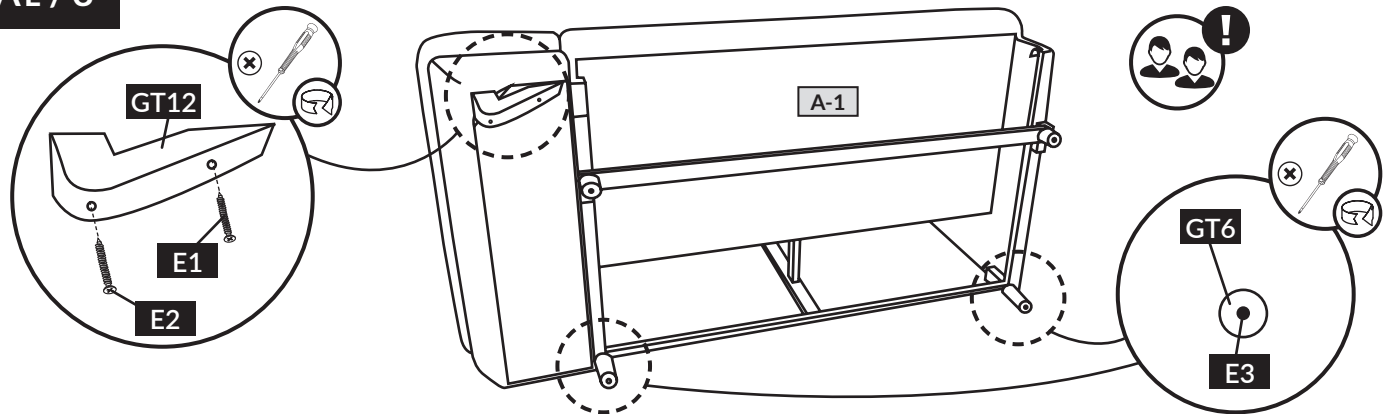
AL / 1



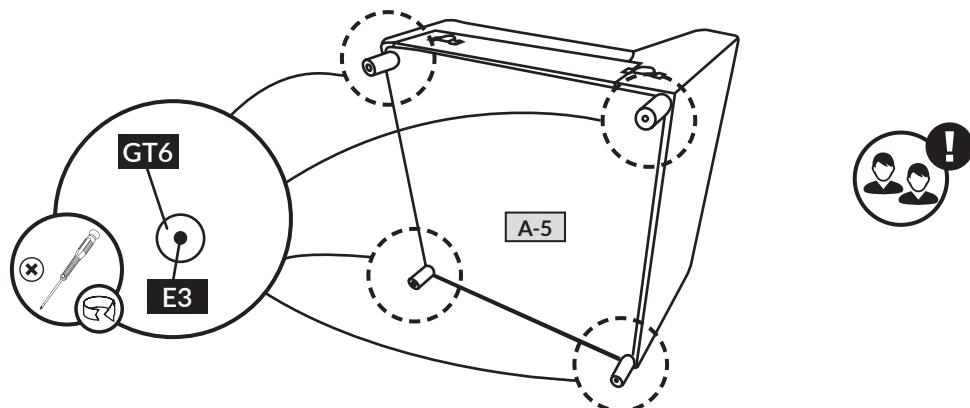
AL / 2



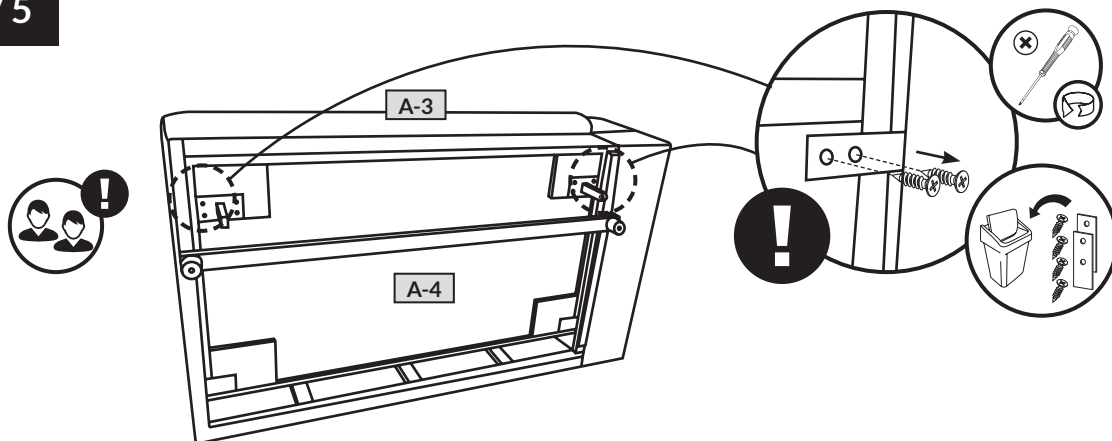
AL / 3



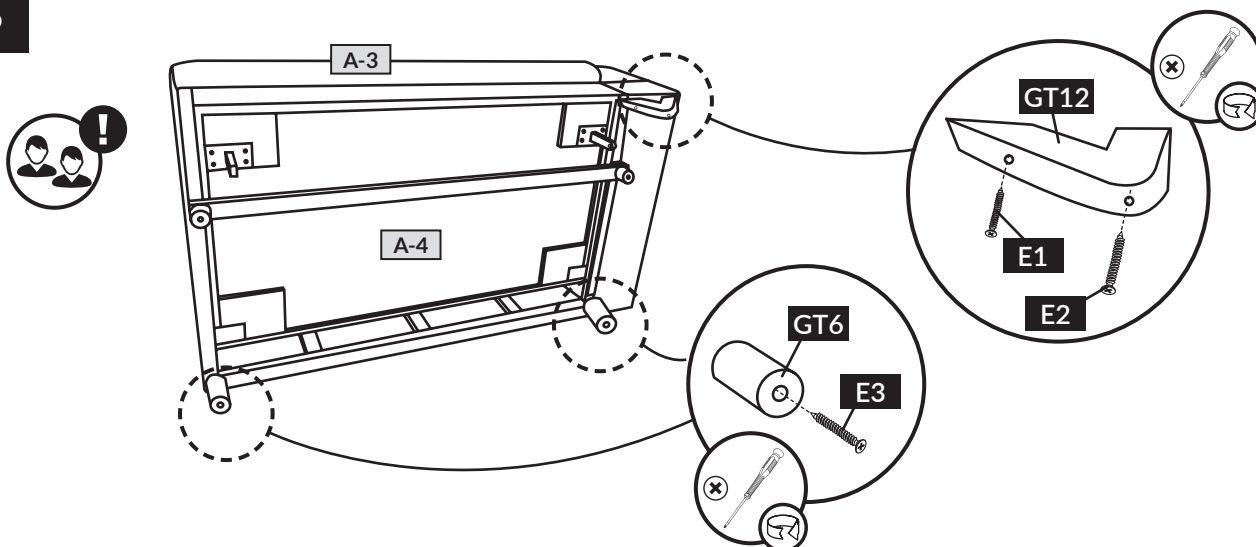
AL / 4



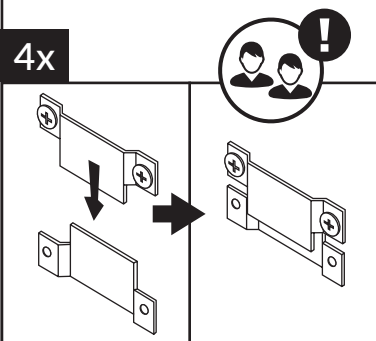
AL / 5



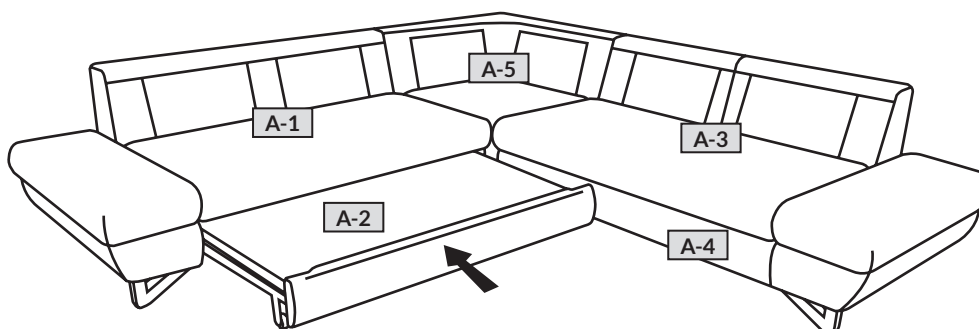
AL / 6

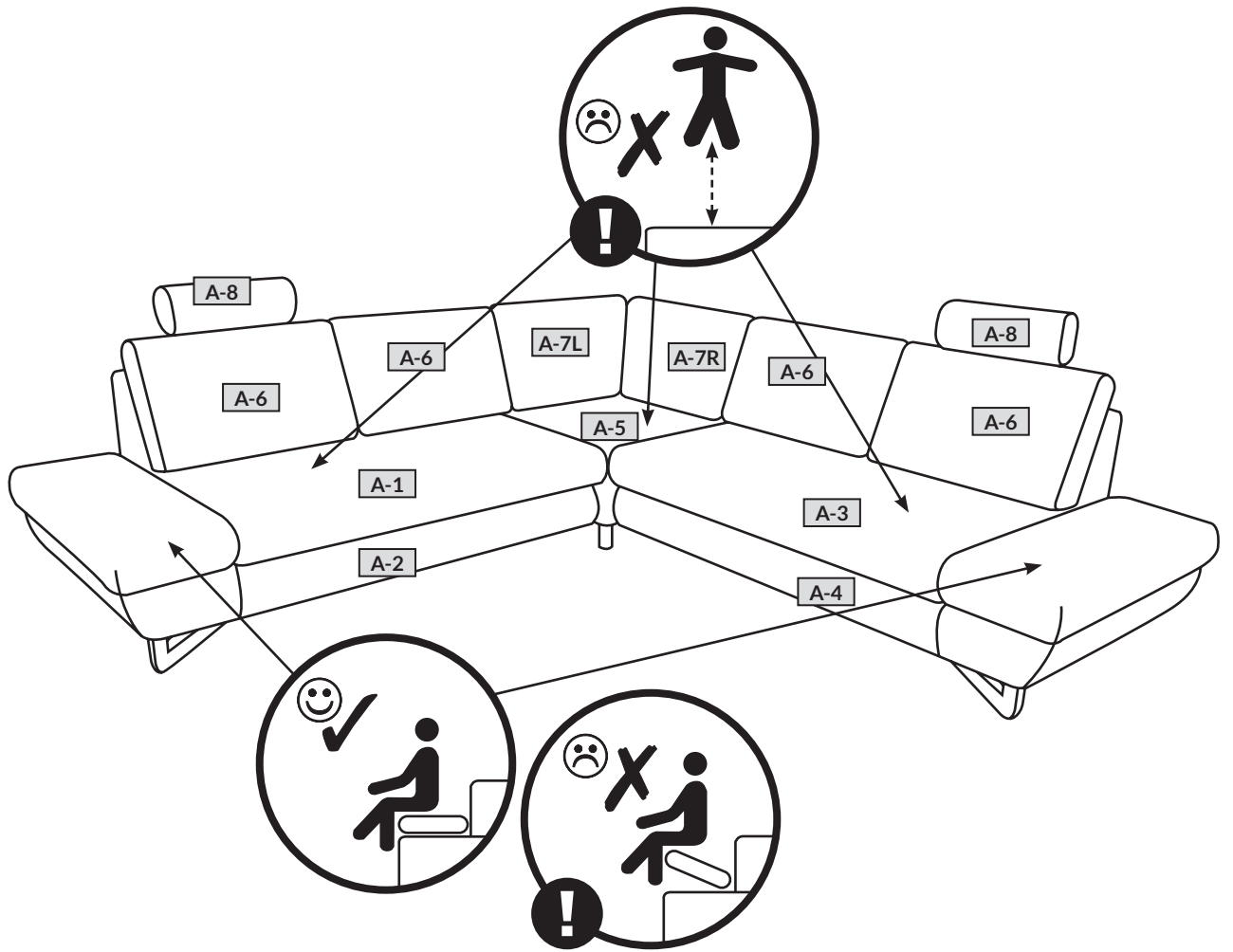


AL / 7

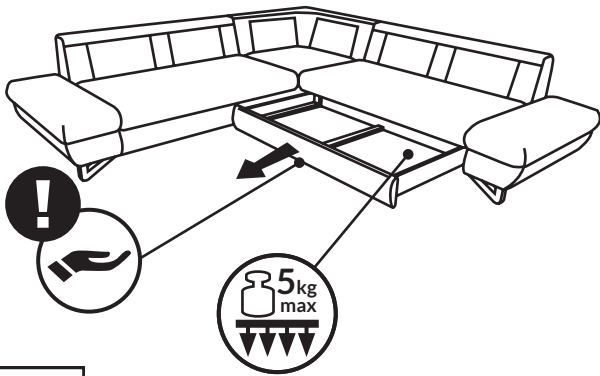


AL / 8

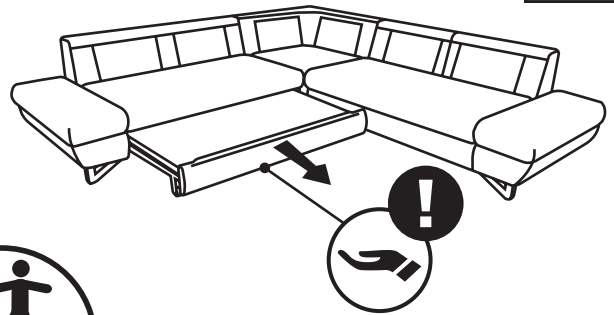




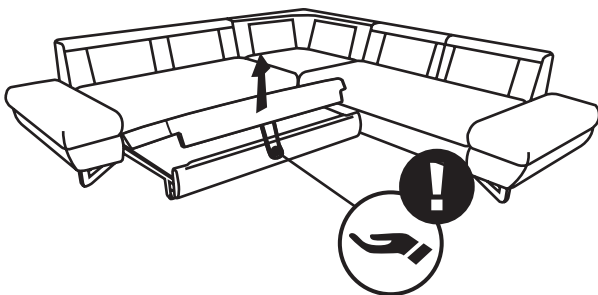
AL / 1



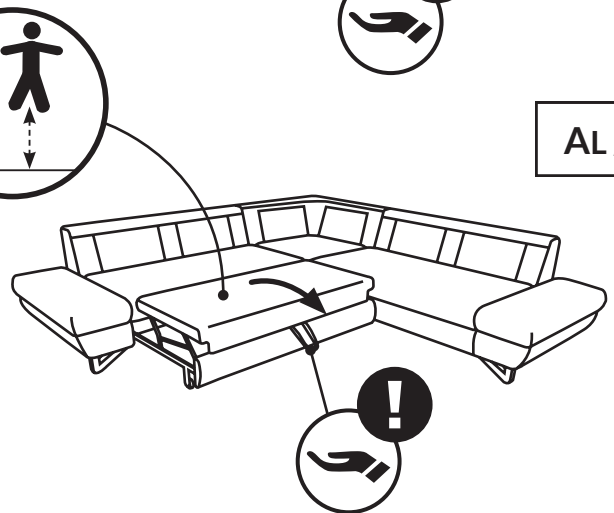
AL / 2



AL / 3



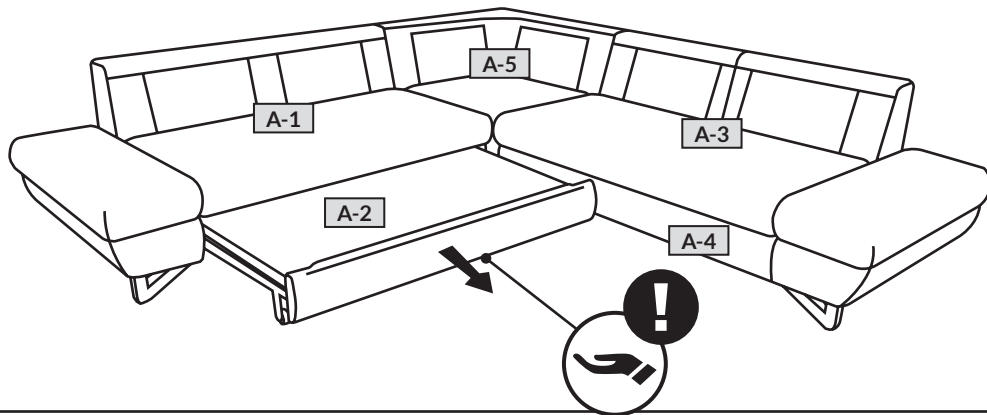
AL / 4



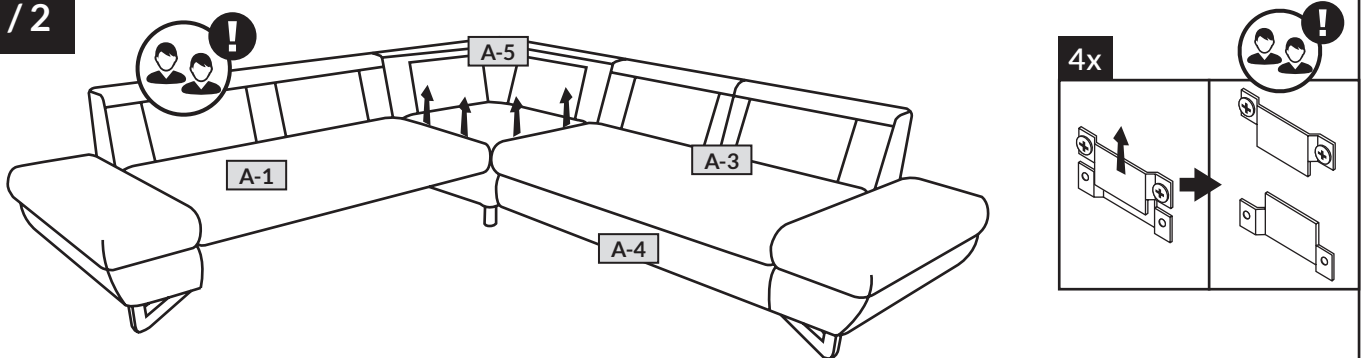
W celu zamiany miejscami funkcji spania z szufladą (zmiana układu L/R, R/L):

- element funkcji spania (A-2) należy wysunąć z korpusu (krok 1);
- elementy mebla (A-1 i A-3) należy obrócić jak w instrukcji poniżej (krok 3), po czym wysunąć szufladę (A-4) do góry i przelożyć do drugiego korpusu (krok 4).

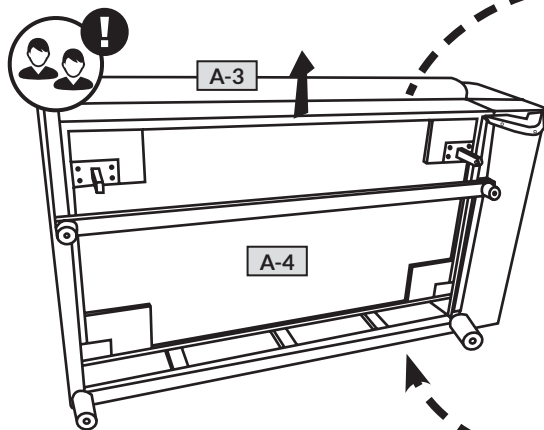
AR / 1



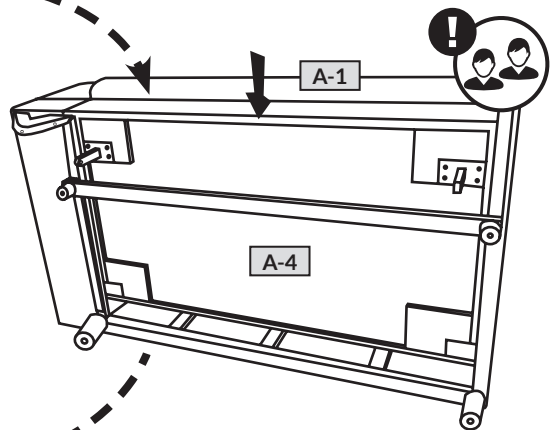
AR / 2



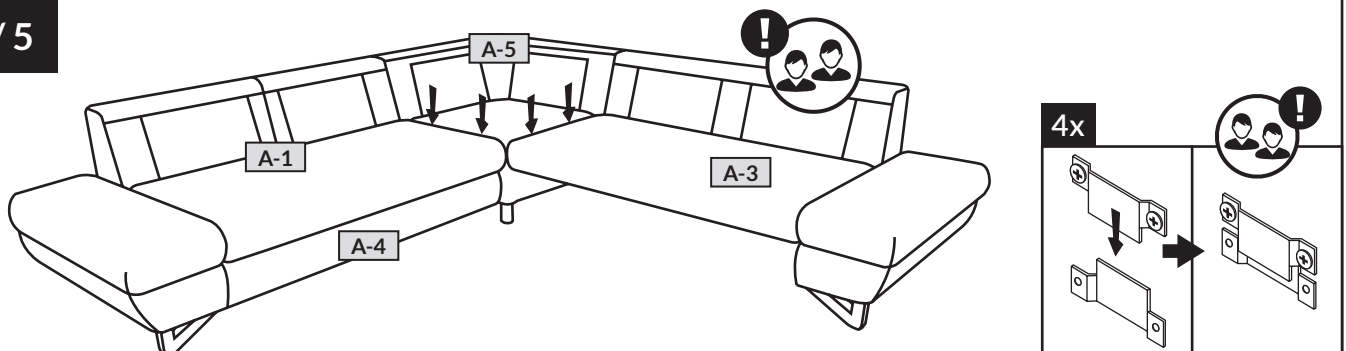
AR / 3



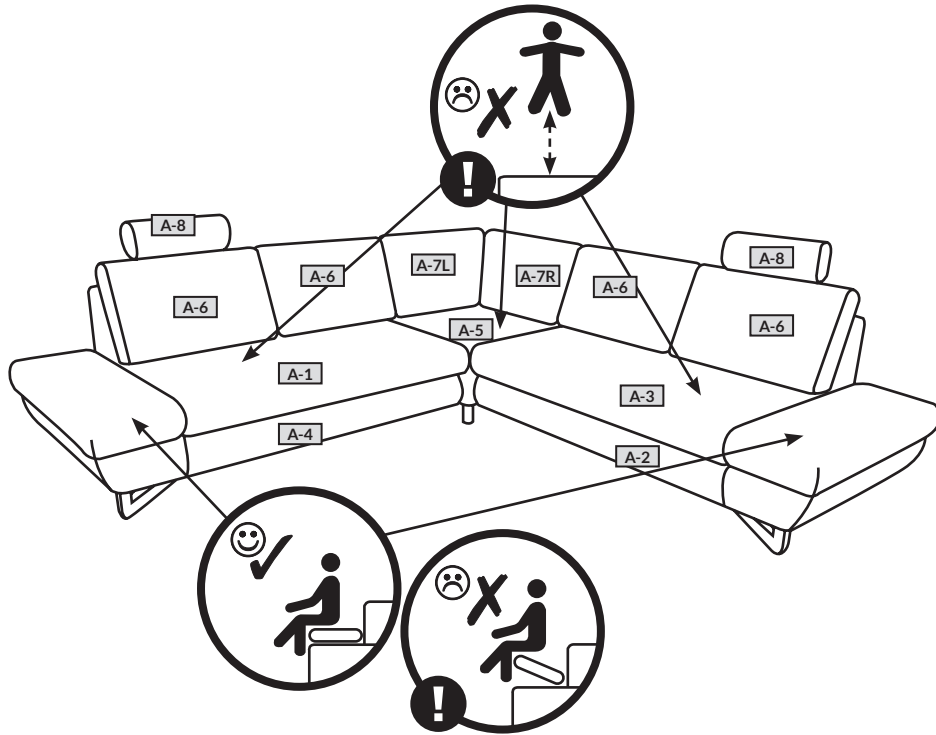
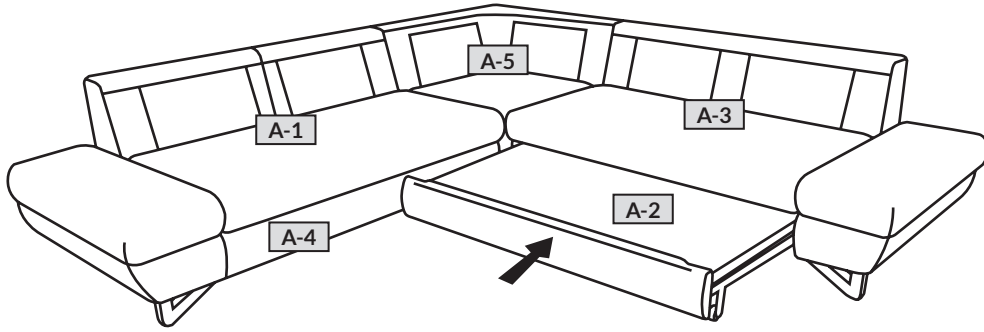
AR / 4



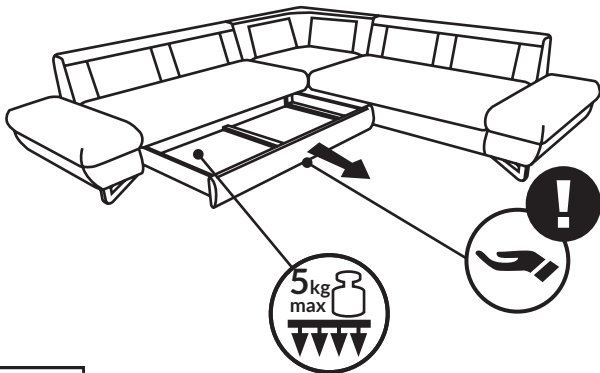
AR / 5



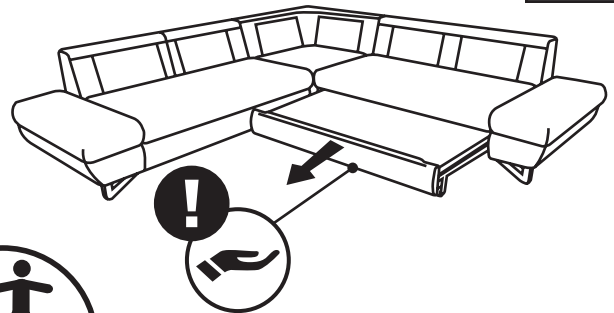
AR / 6



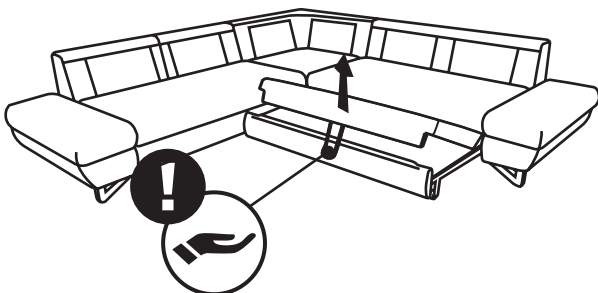
AR / 1



AR / 2



AR / 3



AR / 4

