

MD 3026 – Ústní sprcha



Všeobecné bezpečnostní pokyny

Před uvedením tohoto přístroje do provozu si velmi pozorně přečtěte návod k obsluze a tento návod spolu se záručním listem, pokladním blokem a podle možností i s obalem a vnitřním vybavením obalu dobře uschovejte. Pokud budete přístroj předávat třetím osobám, odevzdejte jim i tento návod k obsluze.

- Používejte tento přístroj výlučně pro soukromou potřebu a pro stanovené účely. Tento přístroj není určen pro komerční použití. Nepoužívejte jej v otevřeném prostoru. Chraňte jej před horkem, přímým slunečním zářením, vlhkostí (v žádném případě jej neponořujte do kapalin) a stykem s ostrými hranami. Nepoužívejte přístroj v případě, že máte vlhké ruce. Jestliže dojde k navlhčení nebo namočení přístroje, okamžitě vytáhněte zástrčku ze zásuvky.
- Přístroj vypněte a vždy vytáhněte zástrčku ze zásuvky (vždy tahejte za zástrčku, nikdy ne za kabel), jestliže nebudete přístroj používat, pokud chcete namontovat příslušenství přístroje, při čištění nebo v případě poruchy.
- Přístroj nesmí zůstat v provozu bez dozoru. Pokud byste chtěli prostor opustit, přístroj vždy vypněte. Vytáhněte zástrčku ze zásuvky.
- Pravidelně kontrolujte přístroj a přívodní kabel z hlediska poškození. Jestliže přístroj vykazuje nějakou závadu, neuvádějte jej do provozu.
- Neopravujte přístroj vlastními silami, nýbrž vyhledejte autorizovaného opraváře. Abyste eliminovali rizika, nechejte poškozený přívodní kabel nahradit kabelem se stejnými hodnotami pouze výrobcem, naším servisem pro zákazníky nebo jinou kvalifikovanou osobou.
- Používejte jen originální příslušenství.
- Respektujte prosím následující „Speciální bezpečnostní pokyny“.

Děti a slabé osoby

- Z důvodu zajištění bezpečnosti Vašich dětí neponechávejte v jejich dosahu žádné součásti obalu (plastové pytlíky, kartón, styropor atd.).



VÝSTRAHA!

Zabraňte tomu, aby si malé děti hrály s fólií. Hrozí nebezpečím udušení!

• Za účelem ochrany dětí a slabých osob před nebezpečím elektrických přístrojů dbejte na to, aby byl tento přístroj používán pouze pod dohledem. Tento přístroj není hračka. Zabraňte tomu, aby si s ním hrály malé děti.

Symbols v tomto návodu k obsluze

Důležitá upozornění pro Vaši bezpečnost jsou speciálně označena. Bezpodmínečně dbejte těchto upozornění, aby nedošlo k nehodám a škodám na přístroji.

VÝSTRAHA:

Varuje před nebezpečím pro Vaše zdraví a upozorňuje na možná rizika zranění.

POZOR:

Upozorňuje na možná nebezpečí pro přístroj či jiné předměty.



UPOZORNĚNÍ: Upozorňuje Vás na tipy a informace.

Speciální bezpečnostní pokyny

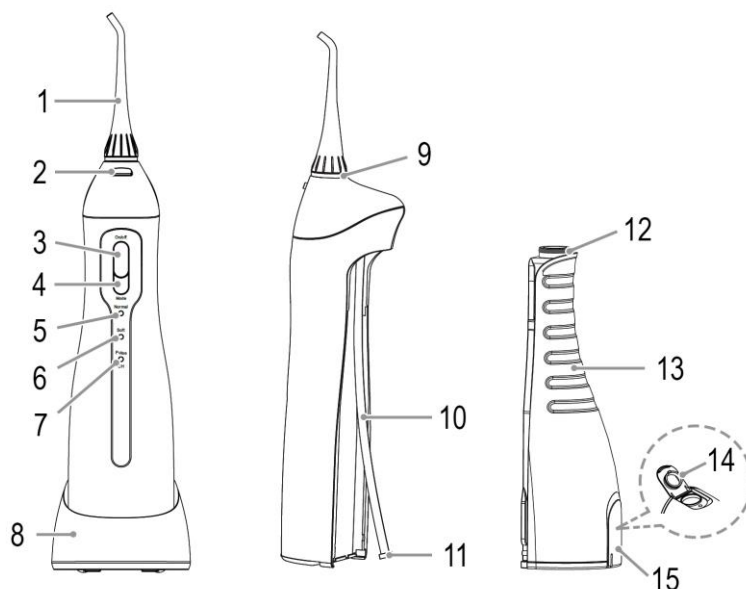
- Přístroj používejte jen k čištění ústní dutiny.
- Nádržku na vodu po použití vyprázdněte.
- Nikdy neponořujte přístroj do vody.
- Dbejte na to, aby hadička (propojující přístroj a ústní sprchu) nebyla nikde přivřena nebo přiskřípnuta.
- Při použití rovnátek se informujte, zda je možné použít ústní sprchu. Za případné škody neručíme.
- V případě onemocnění v dutině ústní a hrtanu byste se měli zeptat Vašeho lékaře, zda doporučuje použití ústní sprchy.

POZOR:

- Zařízení obsahuje lithium-iontový akumulátor, který nemusí být nahrazen uživatelem.
- Nebezpečí výbuchu v případě nesprávné výměny dobíjecí baterie. Nahradte pouze stejným nebo ekvivalentním typem.
- Nevystavujte dobíjecí vestavěnou baterii tvrdým nárazům nebo tlaku. Neodstavujte přístroj!
- Nevystavujte přístroj intenzivnímu teplu, například slunečnímu záření. Také udržujte spotřebič mimo dosah zdrojů tepla, jako jsou radiátory, sporáky atd.!

Přehled ovládacích prvků

- 1 Tryska
- 2 Uvolňovací tlačítka pro trysku
- 3 Tlačítko ON / OFF
- 4 Tlačítko MODE
- 5 Indikátor "Normální"
- 6 Indikátor "Soft"
- 7 Kontrolka "Pulse / CH"
- 8 Nabíjecí stanice
- 9 Barevný značkový kroužek



- 10 Sací hadice
- 11 Filtr
- 12 Těsnicí kroužek
- 13 Nádrž na vodu
- 14 Těsnicí kroužek
- 15 Kryt zásobníku vody

POZOR:

- Teplota okolí by měla být mezi 0 ° C a max. 35 ° C. Teplo poškodí dobíjecí baterii. Stále nižší teploty snižují kapacitu a životnost dobíjecí baterie.
- Nabíjecí baterii nenabíjejte bez dozoru.
- Pokud spotřebič nepoužíváte delší dobu, vyjměte nabíjecí stanici ze zásuvky.



VÝSTRAHA PŘED ÚRAZEM ELEKTRICKÝM PROUDEM!

- Základna přístroje není chráněna proti máčení nebo ponoření do vody.
 - Pro Vaši bezpečnost je proto nutné stanici pevně přimontovat.
- Přimontujte stanici na stěnu. Pamatujte však na to, že se v její blízkosti musí nacházet zásuvka.
- Za tímto účelem změřte vzdálenost mezi zářezy na zadní straně a v tomto rozpětí vyvrtejte dva otvory pro hmoždinky. **POZOR:**
- Nejdříve se ujistěte, zda nevrátíte do vedení, které je ve stěně zabudované!

Vybalení přístroje

- Vyjměte spotřebič z obalu.
- Odstraňte veškeré obalové materiály, jako jsou fólie, plnicí materiál, držáky kabelů a kartonové obaly.
- Zkontrolujte obsah pro úplnost.
- V případě neúplného dodání nebo poškození nepoužívejte spotřebič. Vraťte se okamžitě k prodeji.



UPOZORNĚNÍ:

Na přístroji se mohou ještě nacházet prach či zbytky nečistot z výroby. Doporučujeme Vám, abyste přístroj vyčistili, jak je popsáno v části „Čištění“.

Před prvním uvedením do provozu

1. Odstraňte perorální zavlažovač z nabíjecí stanice.
 2. Připojte trysku. Otáčejte tryskou tak, aby otvor směřoval k přední části spotřebiče.
 3. Otevřete kryt nádrže na zadní straně spotřebiče.
 4. Naplňte zásobník na vodu vlažnou vodou a opět uzavřete kryt zásobníku. Ujistěte se, že těsnicí kroužek je správně nasazen.
 5. Pomocí tlačítka MODE vyberte "Normální".
 6. Zapněte spotřebič pomocí tlačítka ON / OFF.
 7. Nechte veškerou vodu ve vodní nádrži protékat tryskou, abyste odstranili všechny zbytky.
 8. Vypněte spotřebič.
 9. Krátce vypláchněte trysky pod tekoucí vodou.
- Váš orální zavlažovač je nyní připraven k použití.

Nabíjení spotřebiče

1. Připojte nabíjecí stanici k správně nainstalované zásuvce.

2. Umístěte spotřebič na nabíjecí stanici. Kontrolka "CH" (nabíjení) bliká během nabíjení.
3. Před prvním použitím zařízení nabíjejte 28 hodin.

POZNÁMKA:

- Pokud je spotřebič plně nabitý, kontrolka "CH" bude trvale svítit.
- Pokud indikátor "CH" bliká během používání spotřebiče nebo po něm, dobijte baterii.
- I při vypnutí se dobíjecí akumulátor nepřetržitě vybíjí. Pokud je spotřebič delší dobu nepoužíván, nabíjejte baterii alespoň jednou za 4 až 8 týdnů.

Trysky

V rozsahu dodávky jsou obsaženy 2 trysky s různými barevnými značkami. Ty mohou být přiřazeny různým uživatelům.

Když se dásně krvácí ...

Je normální, že během prvního použití přípravku dojde k normálnímu krvácení. Pokud by vaše dásně krvácely i nadále, obraťte se na svého zubaře.

Tlačítko módu

Pomocí režimu MODE vyberte požadované nastavení tlaku vody

Tlačítko:

Normální: Nejvyšší tlak vody pro normální čištění

Měkký: Nejnižší tlak vody pro jemné čištění citlivých dásní

Impuls: Tlak vody v intervalu pro čištění a masírování dásní

Ovládání

- Před použitím ústní sprchy byste si měli zuby vyčistit pomocí zubního kartáčku.
- Otevřete kryt nádrže na zadní straně spotřebiče.
- Naplňte nádrž na vodu vlažnou vodou a znovu zavřete kryt zásobníku.

VAROVÁNÍ: Neplňte ho horkou vodou!

• Pro čištění trysek nechte vodu protékat tryskou (při maximálním tlaku vody) do umyvadla před a po každém použití spotřebiče.

POZNÁMKA: Nepřikládejte spotřebič příliš nakloněným úhlem, jinak nebude ze spotřebiče možné tryskat vodu.

- Poté tlačítkem MODE vyberte požadované nastavení ("Normal", "Soft", "Pulse").

• Nakloňte se nad umyvadlem. Směřujte vodu na zuby, podél dásní, kolem zubů. Vyčistěte všechny čtyři části ústa tímto způsobem. Udržujte ústa mírně otevřená, aby mohla voda uniknout.

UPOZORNĚNÍ: Nedržte trysku příliš blízko dásní nebo zubům.

• Pokud dojde k vyčerpání vody před ukončením čištění, vypněte spotřebič pomocí tlačítka ON / OFF. Přidejte více vody.

• Chcete-li zastavit provoz, vypněte spotřebič.

POZNÁMKA: Z bezpečnostních důvodů se přístroj po 2 minutách automaticky vypne.

• Vyčistěte přístroj, jak je popsáno v části "Čištění".

Čištění

1. Je-li to nutné, vylejte zbývající vodu ven.

2. Sací hadici vyčistěte měkkým hadříkem.

3. Vyměňte filtr a důkladně jej očistěte teplou tekoucí vodou.

4. Vypláchněte zásobník na vodu.

5. Znovu vložte filtr do hadice.

6. Nasuňte hadici do horního otvoru nádrže na vodu.

8. Nádržku na vodu opět umístít do spotřebiče. Dávejte pozor na vodítka a ujistěte se, že těsnící kroužek je správně nasazen. Nádrž na vodu musí zaskočit.

9. Stiskněte uvolňovací tlačítko a vyjměte trysku. Vyčistěte trysky pod teplou tekoucí vodou. Vysušte trysky.

10. Vyčistěte spotřebič a nabíjecí stanici vlhkým hadříkem. Nakonec otřete části, dokud nejsou suché.

Technické údaje

Model: MD 3026 A

Váha: 430 g

Voděodolnost: IPX7

Třída ochrany: III

Napájení: 100-240 V AC, 50/60 Hz

Výkon: 0,7-1,7 W

Akumulátor: 1 x 3,7 V, 1500 mAh Li-Ion

Doba provozu: max. cca 60 min

Doba nabíjení: cca 28 hodin

*Tento spotřebič splňuje požadavky normy IPX7. To znamená, že přístroj je chráněn proti dočasnému ponoření.

Tento přístroj byl testován podle všech příslušných, v současné době platných směrnic CE, jako je např.

elektromagnetická kompatibilita a direktiva o nízkonapěťové bezpečnosti, a byl zkonstruován podle nejnovějších bezpečnostně-technických předpisů.

Vyhrazujeme si technické změny!



Význam symbolu „Popelnice“

Chraňte naše životní prostředí, elektropřístroje nepatří do domovního odpadu.

Pro likvidaci elektropřístrojů použijte určených sběrných míst a odevzdejte zde elektropřístroje, jestliže je už nebudete používat. Pomůžete tak předejít možným negativním dopadům na životní prostředí a lidské zdraví, ke kterým by mohlo dojít v důsledku nesprávné likvidace. Přispějete tím ke zhodnocení, recyklaci a dalším formám zhodnocení starých elektronických a elektrických přístrojů. Informace o tom, kde lze tyto přístroje odevzdat k likvidaci, obdržíte prostřednictvím územně správních celků nebo obecního úřadu.