

SIEMENS

Chladnička

KU15RADF0

cs Návod k použití

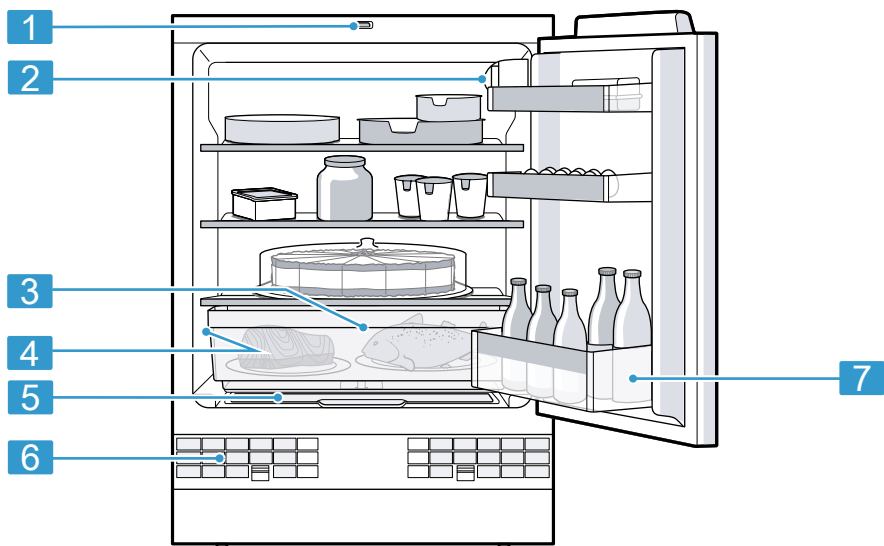
sk Návod na obsluhu



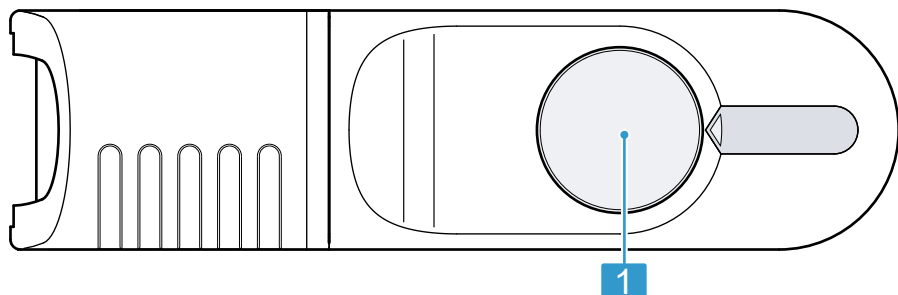
Register your product on My Siemens and discover exclusive services and offers.
siemens-home.bsh-group.com/welcome

The future moving in.

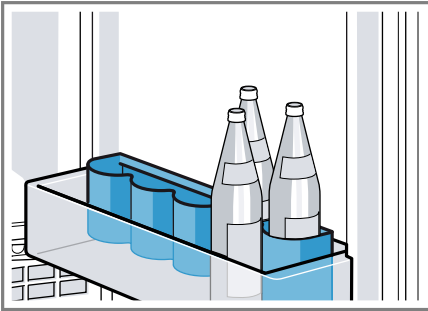
Siemens Home Appliances



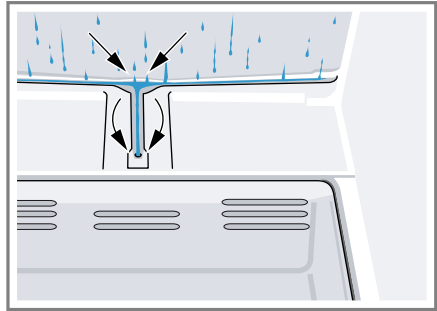
1



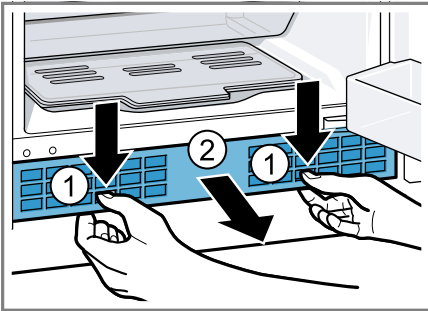
2



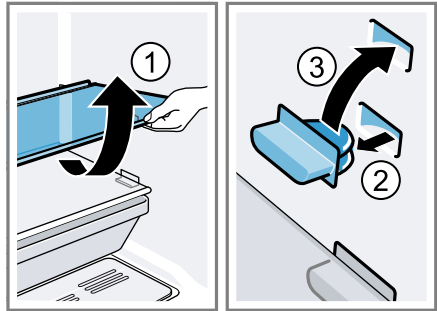
3



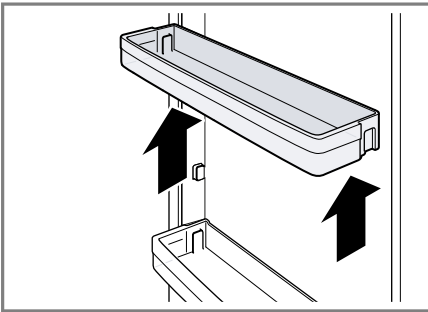
4



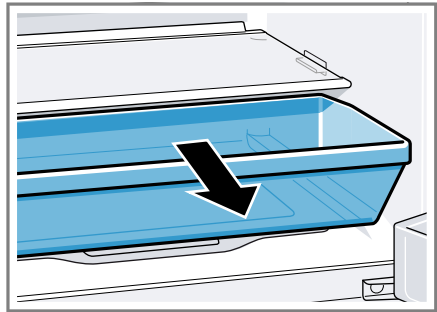
5



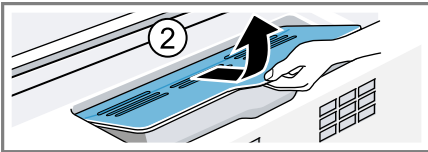
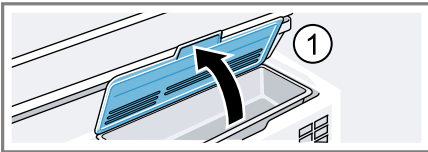
6



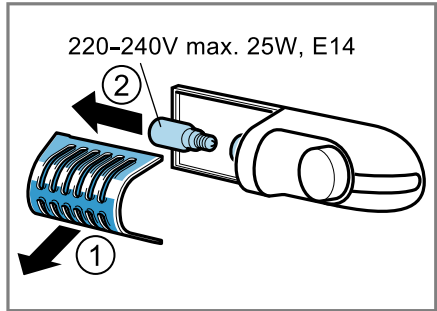
7



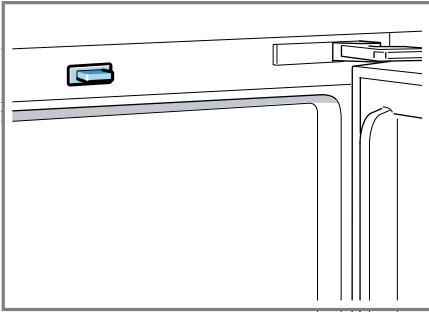
8



9



10



11

Obsah

Bezpečnost.....	6	Chladicí prostor	16
Všeobecné pokyny.....	6	Tipy ke skladování potravin v chladicím prostoru.....	16
Použití k určenému účelu.....	6	Chladicí zóny v chladicím prostoru	16
Omezení okruhu uživatelů.....	6	Chladicí kapacita.....	17
Bezpečná přeprava	7	Nálepka OK.....	17
Bezpečná instalace	7	Odmrazování	17
Bezpečné použití.....	8	Odmrazení chladicího prostoru.....	17
Poškozený spotřebič.....	10	Čištění a ošetřování	17
Zabránění věcným škodám	12	Příprava spotřebiče před čištěním	17
Ochrana životního prostředí a úspora.....	12	Čištění spotřebiče	18
Likvidace obalu	12	Čištění žlábků na kon- denzovanou vodu a odtokového otvoru	18
Úspora energie.....	12	Čištění větrací mřížky	18
Instalace a připojení.....	13	Vyjmutí vybavení.....	18
Rozsah dodávky.....	13	Odstranění poruch	20
Instalace a připojení spotřebiče	13	Poruchy funkce	20
Kritéria pro místo instalace	13	Zvuky	21
Příprava spotřebiče pro první použití	14	Zápachy.....	21
Připojení spotřebiče k elektrické- mu proudu.....	14	Uskladnění a likvidace	22
Seznámení	14	Odstavení spotřebiče z provozu	22
Spotřebič	14	Likvidace starého spotřebiče	22
Ovládací prvky.....	14	Zákaznický servis	22
Vybavení	15	Označení produktu (E-č.) a vý- robní číslo (FD).....	23
Odkládací plocha	15	Technické údaje	23
Výsuvný zásobník.....	15		
Zásobník na ovoce a zeleninu s víkem	15		
Přihrádka ve dvířkách.....	15		
Příslušenství.....	15		
Základní ovládání	15		
Zapnutí spotřebiče	15		
Pokyny k provozu.....	16		
Vypnutí spotřebiče.....	16		
Nastavení teploty.....	16		



Bezpečnost

Pro bezpečné použití vašeho spotřebiče dodržujte informace týkající se bezpečnosti.

Tento spotřebič odpovídá příslušným bezpečnostním ustanovením pro elektrické spotřebiče a je elektromagneticky snášenlivý.

Všeobecné pokyny

Zde najdete obecné informace k tomuto návodu.

- Pečlivě si přečtěte tento návod. Pouze tehdy můžete svůj spotřebič bezpečně a efektivně používat.
- Tento návod je určen pro uživatele spotřebiče.
- Dodržujte bezpečnostní a výstražné pokyny.
- Uschovejte návod a také informace o výrobku pro pozdější použití nebo pro následujícího majitele.
- Po vybalení spotřebič zkontrolujte. V případě poškození při přepravě spotřebič nepřipojujte.

Použití k určenému účelu

Pro bezpečné a správné používání spotřebiče dodržujte pokyny týkající se použití v souladu s určením.

Spotřebič používejte pouze:

- podle tohoto návodu k použití.
- pro chlazení potravin.
- pro soukromé použití v domácnosti a v uzavřených místnostech domova.
- do maximální nadmořské výšky 2000 m nad mořem.

Omezení okruhu uživatelů

Zabraňte rizikům pro děti a ohrožené osoby.

Tento spotřebič mohou používat děti starší 8 let a osoby s omezenými fyzickými, sensorickými nebo duševními schopnostmi nebo s nedostatečnými zkušenostmi a/nebo znalostmi, pokud jsou pod dohledem nebo byly instruovány o bezpečném použití spotřebiče a pochopily z toho vyplývající nebezpečí.

Děti si nesmí se spotřebičem hrát.

Čištění a údržbu spotřebiče nesmí provádět děti bez dozoru. Dětem mladším 8 let zabraňte v přístupu ke spotřebiči a přírodnímu kabelu.

Děti od 3 do 8 let smí do lednice/mrazáku dávat potraviny a vydávat je.

Bezpečná přeprava

Při přepravě spotřebiče dodržujte tyto bezpečnostní pokyny.

⚠ VAROVÁNÍ – Nebezpečí poranění!

Velká hmotnost spotřebiče může při zvedání způsobit poranění.

- ▶ Spotřebič sami nezvedejte.

Bezpečná instalace

Při instalaci spotřebiče dodržujte tyto bezpečnostní pokyny.

⚠ VAROVÁNÍ – Nebezpečí úrazu elektrickým proudem!

Neodborné instalace jsou nebezpečné.

- ▶ Spotřebič zapojujte a používejte pouze v souladu s údaji na typovém štítku.
- ▶ Spotřebič zapojujte do sítě střídavého proudu jen pomocí předpisově instalované zásuvky s uzemněním.
- ▶ Systém ochranných vodičů elektrické domovní instalace musí být instalován podle předpisů.
- ▶ Spotřebič nikdy nenapájejte prostřednictvím externího spínacího zařízení, např. časového spínače nebo dálkového ovládní.
- ▶ Pokud je spotřebič vestavěný, musí být síťová zástrčka síťového kabelu volně přístupná, nebo pokud není volný přístup možný, musí se do stávající elektrické instalace nainstalovat jistič všech pólů podle předpisů pro instalaci.
- ▶ Při instalaci spotřebiče dbejte na to, aby nedošlo k sevření nebo poškození síťového kabelu.

⚠ VAROVÁNÍ – Nebezpečí požáru!

- Použití prodlouženého síťového kabelu a neschválených adaptérů je nebezpečné.
 - ▶ Nepoužívejte prodlužovací kabely ani rozbočky.
 - ▶ Je-li síťový kabel příliš krátký, kontaktujte zákaznický servis.
 - ▶ Používejte pouze adaptéry schválené výrobcem.



- Přenosné vícenásobné zásuvky nebo přenosné síťové adaptéry se mohou přehřívat a způsobit požár.
 - ▶ Neumísťujte za spotřebičem přenosné vícenásobné zásuvky nebo síťové adaptéry.

Bezpečné použití

Při použití spotřebiče dodržujte tyto bezpečnostní pokyny.

⚠ VAROVÁNÍ – Nebezpečí úrazu elektrickým proudem!

- Poškozená izolace síťového kabelu je nebezpečná.
 - ▶ Zajistěte, aby se síťový kabel nikdy nedostal do kontaktu s horkými částmi spotřebiče nebo zdroji tepla.
 - ▶ Zajistěte, aby se síťový kabel nikdy nedostal do kontaktu s ostrými rohy nebo hranami.
 - ▶ Síťový kabel nikdy nelámejte, nestlačujte a neprovádějte na něm změny.
- Pronikající vlhkost může způsobit úraz elektrickým proudem.
 - ▶ Spotřebič používejte pouze v uzavřených místnostech.
 - ▶ Spotřebič nikdy nevystavujte velkému teplu a vlhkosti.
 - ▶ Při čištění spotřebiče nepoužívejte parní nebo vysokotlaké čističe.

⚠ VAROVÁNÍ – Nebezpečí udušení!

- Děti si mohou obalový materiál přetáhnout přes hlavu nebo se do něj zamotat a udusit se.
 - ▶ Obalový materiál uchovávejte mimo dosah dětí.
 - ▶ Nedovolte dětem, aby si hrály s obalovým materiálem.

- Děti mohou vdechnout nebo spolknout malé části a udusit se.
 - ▶ Malé části uchovávejte mimo dosah dětí.
 - ▶ Nedovolte dětem, aby si hrály s malými částmi.

⚠ VAROVÁNÍ – Nebezpečí výbuchu!

- Elektrické spotřebiče uvnitř tohoto spotřebiče mohou vybuchnout, např. ohřívače nebo elektrické výrobníky ledu.
 - ▶ Nepoužívejte uvnitř tohoto spotřebiče žádné elektrické spotřebiče.
- Mechanická zařízení nebo jiné prostředky mohou poškodit chladicí okruh, může vytéct hořlavé chladivo a vybuchnout.
 - ▶ Pro urychlení odmrazovacího procesu nepoužívejte mechanická zařízení nebo jiné prostředky než doporučené výrobcem.
- Výrobky s hořlavými hnacími plyny a výbušnými látkami mohou vybuchnout, např. spreje.
 - ▶ Ve spotřebiči neuchovávejte výrobky s hořlavými hnacími plyny a výbušnými látkami.

⚠ VAROVÁNÍ – Nebezpečí požáru!

Výpary z hořlavých kapalin se mohou vznítit (deflagrace).

- ▶ Vysokoprocentní alkohol skladujte jen těsně uzavřený a ve stojaté poloze.

⚠ VAROVÁNÍ – Nebezpečí poranění!

- Nebezpečí poranění očí při úniku hořlavého chladiva a škodlivých plynů.
 - ▶ Dbejte na to, abyste nepoškodili trubky chladicího okruhu a izolaci.
- Spotřebič se může převrhnout.
 - ▶ Nestoupejte na podstavec, zásuvky nebo dvířka a neopírejte se o ně.

⚠ VAROVÁNÍ – Nebezpečí popálení!

Jednotlivé díly spotřebiče se za provozu zahřívají.

- ▶ Nikdy se nedotýkejte horkých dílů.
- ▶ Zabraňte přístupu dětem.

⚠ OPATRŇĚ – Nebezpečí poškození zdraví!

Abyste zabránili znečištění potravin, dodržujte následující pokyny.

- ▶ Když jsou dvířka otevřená delší dobu, může dojít k výraznému nárůstu teploty v přihrádkách spotřebiče.
- ▶ Pravidelně čistěte plochy, kterých se mohou dotýkat potraviny a které jsou v kontaktu s přístupnými odtokovými systémy.
- ▶ Syrové maso a ryby skladujte v lednici ve vhodných nádobách tak, aby se nedotýkaly jiných potravin nebo na ně nekapaly.
- ▶ Když je lednice s mrazákem delší dobu prázdná, vypněte spotřebič, odmrazte ho, vyčistěte a nechte otevřená dvířka, aby se netvořila plíseň.

Poškozený spotřebič

V případě poškození spotřebiče dodržujte tyto bezpečnostní pokyny.

⚠ VAROVÁNÍ – Nebezpečí úrazu elektrickým proudem!

- Poškozený spotřebič nebo poškozený síťový kabel je nebezpečný.
 - ▶ V žádném případě nepoužívejte poškozený spotřebič.
 - ▶ Nikdy nepoužívejte spotřebič s natrženým nebo zlomeným povrchem.
 - ▶ Kontaktujte zákaznický servis. → *Strana 22*
 - ▶ Opravy spotřebiče smí provádět pouze odborný personál, který je k tomu vyškolený.
- Neodborné opravy jsou nebezpečné.
 - ▶ Opravy spotřebiče smí provádět pouze odborný personál, který je k tomu vyškolený.
 - ▶ K opravě spotřebiče se smí používat pouze originální náhradní díly.
 - ▶ Pokud je síťový kabel tohoto spotřebiče poškozený, musí ho vyměnit výrobce, jeho zákaznický servis nebo podobně kvalifikovaná osoba, aby se zabránilo ohrožení.

⚠ VAROVÁNÍ – Nebezpečí požáru!

Při poškození trubek může dojít k úniku a vznícení hořlavého chladiva a škodlivých plynů.

- ▶ Oheň a zápalné zdroje udržujte mimo dosah spotřebiče.
- ▶ V místnosti větrejte.
- ▶ Vypněte spotřebič. → *Strana 16*
- ▶ Vytáhněte síťovou zástrčku síťového kabelu ze zásuvky nebo vypněte pojistku v pojistkové skříňce.
- ▶ Kontaktujte zákaznický servis. → *Strana 22*

Zabránění věcným škodám

Aby se zabránilo věcným škodám na vašem spotřebiči, příslušenství nebo kuchyňském zařízení, dodržujte tyto pokyny.

POZOR!

- Znečištění olejem nebo tukem může způsobit, že budou plastové části a těsnění dvířek porézní.
 - ▶ Dbejte na to, aby byly plastové části a těsnění dvířek bez oleje a tuku.
- Sezením nebo stáním na podstavci, zásuvkách nebo dvířkách spotřebiče může dojít k poškození spotřebiče.
 - ▶ Nestoupejte na podstavec, zásuvky nebo dvířka a neopírejte se o ně.

Ochrana životního prostředí a úspora

Chraňte životní prostředí: svůj spotřebič používejte s účinným využitím zdrojů a recyklovatelné materiály správně likvidujte.

Likvidace obalu

Obalový materiál je ekologický a lze ho recyklovat.

- ▶ Jednotlivé složky likvidujte rozdělené podle druhů.
Informace o aktuálních možnostech likvidace obdržíte u specializovaného prodejce nebo na obecním nebo městském úřadu.

Úspora energie

Při dodržování těchto upozornění spotřebuje Váš spotřebič méně proudu.

Zvolení místa instalace

Při instalaci spotřebiče se řiďte těmito pokyny.

- Spotřebič chraňte před přímým slunečním zářením.
- Spotřebič umístěte pokud možno ve velké vzdálenosti od topných těles, sporáků a ostatních zdrojů tepla:
 - Dodržujte vzdálenost 30 mm od elektrických a plynových sporáků.
 - Dodržujte vzdálenost 30 cm od sporáků na olej nebo na uhlí.
- + Spotřebič nemusí při nižší teplotě prostředí tak často chladit.
 - Nezakrývejte nebo nezastavujte větrací otvory.
 - Místnost denně větrejte.
- + Vzduch u zadní stěny spotřebiče se tak silně nezahřívá.
Spotřebič nemusí tak často chladit.

Úspora energie při používání

Při používání spotřebiče dodržujte tyto pokyny.

Upozornění: Uspořádání vybavení nemá vliv na spotřebu energie spotřebiče.

- Nezakrývejte nebo nezastavujte větrací otvory.
- + Vzduch u zadní stěny spotřebiče se tak silně nezahřívá.

- Dvířka spotřebiče otvírejte jen krátce.
 - Zakoupené potraviny přepravujte v chladicí tašce a rychle je umístěte do spotřebiče.
 - Teplé potraviny a nápoje nechejte nejdříve vychladnout, potom je umístěte do spotřebiče.
 - Zmrazené potraviny určené pro rozmrazení umístěte do chladicího prostoru, aby se využilo chladu zmrazených potravin.
- + Vzduch ve spotřebiči se tak silně nezahřívá.
Spotřebič nemusí tak často chladit.
- Mezi potravinami a zadní stěnou ponechte vždy trochu místa.
 - Potraviny neprodyšně zabalte.
- + Vzduch může cirkulovat a vlhkost vzduchu zůstane konstantní.

Instalace a připojení

Rozsah dodávky

Po vybalení zkontrolujte všechny díly, zda nedošlo k poškození při přepravě, a zda je dodávka kompletní. Při reklamacích se obraťte na svého prodejce nebo na náš zákaznický servis → *Strana 22*.

Dodávka obsahuje:

- Podstavný spotřebič
- Vybavení a příslušenství¹
- Instalační materiál
- Návod k instalaci
- Návod k použití
- Servisní knížka
- Příloha Záruka²
- Energetický štítek

¹ V závislosti na vybavení spotřebiče

² Není k dispozici ve všech státech

- Datový list výrobku
- Informace ke spotřebě energie a hlučnosti

Instalace a připojení spotřebiče

Předpoklad: Zkontrolovali jste obsah dodávky spotřebiče. → *Strana 13*

1. Zohledněte kritéria pro místo instalace spotřebiče. → *Strana 13*
2. Spotřebič nainstalujte podle přiloženého návodu k instalaci.
3. Připravte spotřebič pro první použití. → *Strana 14*
4. Připojte spotřebič k elektrickému proudu → *Strana 14*

Kritéria pro místo instalace

Při instalaci spotřebiče se řiďte těmito pokyny.

VAROVÁNÍ **Nebezpečí výbuchu!**

Pokud je spotřebič umístěn v příliš malé místnosti, může při netěsnosti chladicího okruhu vzniknout hořlavá směs plynu a vzduchu.

- ▶ Spotřebič instalujte pouze v místnosti, která má objem 1 m³ na každých 8 g chladiva. Množství chladiva je uvedené na typovém štítku. → *Obr. 1/4*

Hmotnost spotřebiče může v závislosti na modelu činit z výroby až 35 kg.

Podklad musí být dostatečně stabilní, aby unesl hmotnost spotřebiče.

Přípustná teplota prostředí

Přípustná teplota prostředí závisí na klimatické třídě spotřebiče.

cs Seznámení

Klimatická třída je uvedena na typovém štítku. → Obr. 1/4

Klimatická třída Přípustná teplota prostředí

SN	10 °C až 32 °C
N	16 °C až 32 °C
ST	16 °C až 38 °C
T	16 °C až 43 °C

V rozmezí přípustné teploty prostředí je spotřebič zcela funkční.

Pokud se spotřebič klimatické třídy SN používá při nižší teplotě prostředí, lze vyloučit poškození spotřebiče až do teploty prostředí 5 °C.

Vestavba pod pracovní desku

U některých pracovních desek, např. z kamene, skla nebo nerez, není možné uchycení pod pracovní deskou. V zákaznickém servisu si můžete objednat příslušenství pro montáž na boční stěny.

→ "Zákaznický servis", Strana 22

Příprava spotřebiče pro první použití

1. Vyměňte informační materiál.
2. Odstraňte ochranné fólie a přepravní pojistky, např. lepicí pásy a karton.
3. Spotřebič poprvé vyčistěte.
→ Strana 18

Připojení spotřebiče k elektrickému proudu

1. Síťovou zástrčku síťového kabelu spotřebiče zastrčte do zásuvky v blízkosti spotřebiče.

Údaje k připojení spotřebiče jsou uvedené na typovém štítku.

→ Obr. 1/4

2. Zkontrolujte pevné umístění síťové zástrčky.

✓ Spotřebič je nyní připraven k provozu.

Seznámení

Seznamte se se součástmi vašeho přístroje.

Spotřebič

Zde naleznete přehled součástí vašeho spotřebiče.

→ Obr. 1

- 1 Vypínač světla
- 2 Ovládací prvky
- 3 Výsuvný zásobník
- 4 Typový štítek
- 5 Zásobník na ovoce a zeleninu
- 6 Větrací mřížka
- 7 Příhrádka ve dvířkách na velké láhve

Upozornění: Vybavení a rozměry vašeho spotřebiče se mohou lišit od vyobrazení.

Ovládací prvky

Pomocí ovládacích prvků nastavíte všechny funkce vašeho spotřebiče a obdržíte informace o provozním stavu.

→ Obr. 2

- 1 Regulátorem teploty se nastavuje teplota.

Vybavení

Zde získáte přehled o vybavení svého spotřebiče a jeho použití. Vybavení spotřebiče závisí na modelu.

Odkládací plocha

Pro variabilní nastavení odkládacích ploch podle potřeby odkládací plochu vyndejte a nasadte ji na jiné místo.

→ *"Vyjmutí odkládací plochy", Strana 18*

Výsuvný zásobník

Živočišné potraviny uchovávejte ve výsuvném zásobníku. Pro vkládání a vyjímání potravin můžete výsuvný zásobník vyndat. → *Strana 19*

Zásobník na ovoce a zeleninu s víkem

Čerstvé ovoce a zeleninu uchovávejte v zásobníku na ovoce a zeleninu. Pro vkládání a vyjímání ovoce a zeleniny můžete zásobník na ovoce a zeleninu vyndat → *Strana 19*

V závislosti na množství a druhu skladovaných potravin se může v zásobníku na ovoce a zeleninu tvořit kondenzovaná voda.

Kondenzovanou vodu odstraňte suchým hadříkem.

Kvůli zachování kvality a aromatu uchovávejte ovoce a zeleninu, které jsou choulostivé na chlad, mimo spotřebič při teplotě od cca 8 °C do 12 °C.

Ovoce choulostivé na chlad	<ul style="list-style-type: none"> ■ Ananas ■ Banány ■ Mango ■ Papája ■ Citrusy
----------------------------	--

Zelenina choulostivá na chlad	<ul style="list-style-type: none"> ■ Lilky ■ Okurky ■ Cukety ■ Papriky ■ Rajčata ■ Brambory
-------------------------------	---

Příhrádka ve dvířkách

Pro variabilní nastavení příhrádky ve dvířkách podle potřeby příhrádku ve dvířkách vyndejte a nasadte ji na jiné místo.

→ *"Vyjmutí příhrádky ve dvířkách", Strana 19*

Příslušenství

Používejte originální příslušenství. Je přizpůsobené pro váš spotřebič. Zde získáte přehled o příslušenství vašeho spotřebiče a jeho použití. Příslušenství vašeho spotřebiče závisí na modelu.

Příhrádka na vejce

Vejce ukládejte bezpečně do příhrádky na vejce.

Držák láhví

Držák láhví zabraňuje převrnutí láhvi při otevírání a zavírání dvířek spotřebiče.

→ Obr. 3

Základní ovládání

Zde získáte důležité informace o ovládání vašeho přístroje.

Zapnutí spotřebiče

1. Otočte regulátor teploty z polohy „0“.
- ✓ Spotřebič začne chladit.
2. Nastavte požadovanou teplotu. → *Strana 16*

Pokyny k provozu

- Po zapnutí spotřebiče bude nastavené teploty dosaženo až za několik hodin. Před dosažením teploty nevkládejte žádné potraviny.
- Při častém otevírání dvířek chladicího prostoru, vložení většího množství potravin nebo vysoké teplotě v místnosti bude teplota v chladicím prostoru vyšší.

Vypnutí spotřebiče

- ▶ Otočte regulátor teploty do polohy „0“.
- ✓ Spotřebič přestane chladit.

Nastavení teploty

Po zapnutí spotřebiče můžete nastavit teplotu.

Nastavení teploty chladicího prostoru

- ▶ Otočte regulátor teploty na požadované nastavení.
Při středním nastavení dosáhne teplota v nejchladnější zóně cca 4 °C.
→ *"Nálepka OK", Strana 17*

Chladicí prostor

V chladicím prostoru lze uchovávat maso, uzeniny, ryby, mléčné výrobky, vejce, hotové pokrmy a pečivo. Teplotu můžete nastavit od stupně 1 do stupně 5.

Při středním nastavení dosáhne teplota v nejchladnější zóně cca 4 °C.

→ *"Nálepka OK", Strana 17*

Díky uložení v chladu můžete po krátkou až středně dlouhou dobu skladovat i potraviny, které se rychle kazí. Čím nižší je zvolená teplota, tím déle zůstanou potraviny čerstvé.

Tipy ke skladování potravin v chladicím prostoru

Při ukládání potravin do chladicího prostoru se řiďte následujícími tipy.

- Pro zachování čerstvosti a kvality potravin po delší dobu skladujte pouze čerstvé potraviny v neporušeném stavu.
- U hotových výrobků a plněného zboží nepřekračujte datum minimální trvanlivosti nebo datum spotřeby uvedené výrobcem.
- Pro zachování aromatu, barvy a čerstvosti nebo zabránění přenesení chuti a zbarvení plastových částí skladujte potraviny dobře zabalené nebo zakryté.
- Teplé pokrmy a nápoje nechte nejdříve vychladnout, než je uložíte do chladicího prostoru.

Chladicí zóny v chladicím prostoru

Díky cirkulaci vzduchu v chladicím prostoru vznikají různé chladicí zóny.

Nejchladnější zóna

Nejchladnější zóna je ve výsuvném zásobníku.

Nejteplejší zóna

Nejteplejší zóna je úplně nahoře na dvířkách.

Rada: V nejteplejší zóně uchovávejte nechoulostivé potraviny, např. tvrdý sýr a máslo. Sýr tak může nadále vyvíjet své aroma a máslo zůstane roz-tíratelné.

Chladicí kapacita

Teplota v chladicím prostoru může vlivem umístění většího množství potravin nebo nápojů přechodně stoupnout.

Rada: Na cca 7 hodin nastavte regulátor teploty na vyšší nastavení.
→ *"Nastavení teploty chladicího prostoru", Strana 16*

Nálepka OK

Pomocí nálepky OK můžete zkontrolovat, zda je v chladicím prostoru dosažena teplota v bezpečném rozsahu +4 °C nebo nižší, která je doporučená pro potraviny.

Nálepka OK není součástí všech modelů.

Pokud nálepka neukazuje OK, teplotu po krocích snižujte.

→ *"Nastavení teploty chladicího prostoru", Strana 16*

Po uvedení spotřebiče do provozu to může trvat až 12 hodin, než je dosaženo nastavené teploty.



Správné nastavení

Odmrazování

Pokud chcete spotřebič odmrázit, řiďte se následujícími informacemi.

Odmrazení chladicího prostoru

Při provozu se na zadní straně chladicího prostoru na základě funkce tvoří kapky kondenzované vody nebo jinovatka. Zadní stěna v chladicím prostoru se odmrazuje automaticky. Kondenzovaná voda nebo jinovatka odtéká přes kanálek odtokovým otvorem do vypařovací misky a nemusí se otírat.

Aby mohla kondenzovaná voda odtékat a zabránili jste tvorbě zápachu, řiďte se následujícími informacemi:

→ *"Čištění žlábků na kondenzovanou vodu a odtokového otvoru", Strana 18.*

Čištění a ošetřování

Aby váš spotřebič zůstal dlouho funkční, pečlivě ho čistěte a ošetřujte.

Příprava spotřebiče před čištěním

Zde se dozvíte, jak je třeba spotřebič připravit před čištěním.

1. Vypněte spotřebič. → *Strana 16*
2. Odpojte spotřebič od elektrické sítě.

Vytáhněte síťovou zástrčku síťového kabelu ze zásuvky nebo vypněte pojistku v pojistkové skříňce.

3. Vyndejte všechny potraviny a uložte je na chladném místě.

Pokud máte chladicí vložky, položte je na potraviny.

4. Vyndejte ze spotřebiče veškeré součásti vybavení. → *Strana 18*

Čistění spotřebiče

Spotřebič čistěte popsáním způsobem, aby nedošlo k poškození nesprávným čištěním nebo nevhodnými čisticími prostředky.

VAROVÁNÍ

Nebezpečí úrazu elektrickým proudem!

- Pronikající vlhkost může způsobit úraz elektrickým proudem.
 - ▶ Při čištění spotřebiče nepoužívejte parní nebo vysokotlaké čističe.
- Kapalina v osvětlení může být nebezpečná.
 - ▶ Mycí voda se nesmí dostat do osvětlení.

POZOR!

- Nevhodné čisticí prostředky mohou poškodit povrchy spotřebiče.
 - ▶ Nepoužívejte tvrdé drátěnky nebo houbičky.
 - ▶ Nepoužívejte agresivní nebo abrazivní čisticí prostředky.
 - ▶ Nepoužívejte čisticí prostředky s vysokým obsahem alkoholu.
- Pokud byste součásti vybavení a příslušenství myli v myčce nádobí, mohou se zdeformovat nebo změnit barvu.
 - ▶ Nikdy nemyjte odkládací plochy a nádoby v myčce nádobí.

1. Spotřebič před čištěním připravte. → *Strana 17*
2. Spotřebič, součásti vybavení a těsnění dvířek vyčistěte hadříkem, vlažnou vodou a trochou mycího prostředku s neutrálním pH.
3. Důkladně osušte suchým měkkým hadrem.

4. Nasaďte vybavení.
5. Připojte spotřebič k elektrickému proudu
6. Zapněte spotřebič. → *Strana 15*
7. Vložte potraviny.

Čištění žlábků na kondenzovanou vodu a odtokového otvoru

Aby mohla kondenzovaná voda odtékat, pravidelně čistěte žlábků na kondenzovanou vodu a odtokový otvor.

1. Vyndejte výsuvný zásobník.
→ "*Vyjmutí výsuvného zásobníku*", *Strana 19*
2. Opatrně vyčistěte žlábků na kondenzovanou vodu a odtokový otvor, např. vatovou tyčinkou.
→ Obr. **4**

Čištění větrací mřížky

1. Větrací mřížku za účelem čištění vyndejte.
 - Spony ve větracích otvorech stiskněte dolů a zároveň vytáhněte větrací mřížku dopředu.
→ Obr. **5**
2. Větrací mřížku vyčistěte hadříkem a vlažným mycím roztokem.
3. Větrací mřížku nechte úplně uschnout a znovu ji nasaďte.

Vyjmutí vybavení

Když chcete vybavení důkladně vyčistit, vyndejte ho ze spotřebiče.

Vyjmutí odkládací plochy

- ▶ Odkládací plochu nazdvihněte, vytáhněte, spusťte dolů a vysuňte do strany.
→ Obr. **6**

Vyjmutí přihrádky ve dvířkách

- ▶ Přihrádku ve dvířkách nazdvihněte a vyjměte.
→ Obr. **7**

Vyjmutí výsuvného zásobníku

- ▶ Zásobník nazdvihněte a vytáhněte.
→ Obr. **8**

Vyjmutí zásobníku na ovoce a zeleninu s víkem

1. Zásobník s víkem nazdvihněte.
2. Vyndejte zásobník směrem dopředu.
→ Obr. **9**

Odstranění poruch

Menší poruchy vašeho přístroje můžete odstranit vlastními silami. Před kontaktováním zákaznické služby využijte informací o odstraňování poruch. Vyvarujete se tak zbytečných nákladů.

VAROVÁNÍ

Nebezpečí úrazu elektrickým proudem!

Neodborné opravy jsou nebezpečné.

- ▶ Opravy spotřebiče smí provádět pouze odborný personál, který je k tomu vyškolený.
- ▶ K opravě spotřebiče se smí používat pouze originální náhradní díly.
- ▶ Pokud je síťový kabel tohoto spotřebiče poškozený, musí ho vyměnit výrobce, jeho zákaznický servis nebo podobně kvalifikovaná osoba, aby se zabránilo ohrožení.

Poruchy funkce

Porucha	Příčina	Odstranění závady
Spotřebič nepracuje. Nesvítí žádný ukazatel.	Není úplně zastrčená síťová zástrčka.	▶ Zapojte síťovou zástrčku.
	Došlo k aktivaci pojistky.	▶ Zkontrolujte pojistky.
	Došlo k výpadku proudu.	<ol style="list-style-type: none"> 1. Zkontrolujte, zda funguje elektřina. 2. Pokud máte chladicí vložky, položte je na nejhornější odkládací plochu.
Nefunguje osvětlení.	Je vadná žárovka.	<ol style="list-style-type: none"> 1. Vypněte spotřebič. → <i>Strana 16</i> 2. Odpojte spotřebič od elektrické sítě. Vytáhněte síťovou zástrčku síťového kabelu ze zásuvky nebo vypněte pojistku v pojistkové skříňce. 3. Směrem dopředu vytáhněte krycí mřížku. 4. Vyměňte žárovku. Náhradní žárovka: střídavý proud 220–240 V, patice E14, wattů viz vadnou žárovku. <p>→ Obr. 10</p>
	Zaseknutý vypínač světla.	<p>▶ Zkontrolujte, zda lze vypínačem světla pohybovat.</p> <p>→ Obr. 11</p>
Lednice se zapíná častěji a na delší dobu.	Často jste otevírali dvířka spotřebiče.	▶ Neotevírejte zbytečně dvířka spotřebiče.

Porucha	Příčina	Odstranění závady
Lednice se zapíná častěji a na delší dobu.	Větrací otvory jsou zakryté.	▶ Odstraňte překážky před větracími otvory.
Dno chladicího prostoru je mokré.	Je ucpaný žlábek pro zkon- denzovanou vodu nebo odtokový otvor.	▶ Vyčistěte žlábek pro zkon- denzovanou vodu a odtokový otvor. → <i>Strana 18</i>

Zvuky

Porucha	Příčina	Odstranění závady
Spotřebič bzučí.	Nejedná se o závadu. Běží motor, např. chladicí agregát, ventilátor.	Není potřebné žádné jednání.
Ze spotřebiče jsou slyšet zvuky proudění, syčení nebo bublání.	Nejedná se o závadu. Chladi- divo protéká trubkami.	Není potřebné žádné jednání.
Spotřebič cvaká.	Nejedná se o závadu. Zapí- nání nebo vypínání motoru, spínačů nebo magnetických ventilů.	Není potřebné žádné jednání.
Spotřebič vydává zvuky.	Spotřebič nestojí rovně.	▶ Vyrovnajte spotřebič pomocí vodováhy. V případě potřeby trochu podložte.
	Vybavení se kýve nebo je vzpříčené.	▶ Zkontrolujte vyjímatelné vybavení a případně ho znovu nasadte.
	Láhve nebo nádoby se dotý- kají.	▶ Odsuňte láhve nebo nádoby od se- be.

Zápachy

Porucha	Příčina	Odstranění závady
Spotřebič nepříjemně za- páchá.	Možné jsou různé příčiny.	<ol style="list-style-type: none"> 1. Připravte spotřebič před čištěním. → <i>Strana 17</i> 2. Vyčistěte spotřebič. → <i>Strana 18</i> 3. Vyčistěte všechny obaly na potravi- ny. 4. Silně aromatické potraviny vzduchotěsně zabalte, abyste za- bránili zápachu. 5. Po 24 hodinách zkontrolujte, zda opětovně došlo k tvorbě zápachu.

Uskladnění a likvidace

Zde se dozvíte, jak svůj spotřebič připravíte pro uskladnění. Kromě toho se dozvíte, jak zlikvidujete staré spotřebiče.

Odstavení spotřebiče z provozu

1. Vypněte spotřebič. → *Strana 16*
2. Odpojte spotřebič od elektrické sítě.

Vytáhněte síťovou zástrčku síťového kabelu ze zásuvky nebo vypněte pojistku v pojistkové skříňce.

3. Spotřebič odmrázte. → *Strana 17*
4. Spotřebič vyčistěte. → *Strana 18*
5. Dvířka spotřebiče nechte otevřená.

Likvidace starého spotřebiče

Díky ekologické likvidaci je možné opětovné použití cenných surovin.

VAROVÁNÍ

Nebezpečí poškození zdraví!

Ve spotřebiči se mohou zavřít děti a dostat se tak do ohrožení života.

- ▶ Nevytahujte odkládací plochy a zásuvky, můžete tím dětem usnadnit přístup do spotřebiče.
- ▶ Děti držte mimo dosah starého spotřebiče.
- ▶ Spotřebič ekologicky zlikvidujte.



Tento spotřebič je označen v souladu s evropskou směrnicí 2012/19/EU o nakládání s použitými elektrickými a elektronickými zařízeními (waste electrical and electronic equipment - WEEE).

Tato směrnice stanoví jednotný evropský (EU) rámec pro zpětný odběr a recyklování použitých zařízení.

Zákaznický servis

Pokud máte dotazy, nemůžete-li poruchu odstranit sami nebo musí být spotřebič opraven, kontaktujte náš zákaznický servis.

Velké množství problémů můžete sami odstranit díky informacím o odstraňování poruch uvedených v tomto návodu nebo na naší webové stránce. Pokud tomu tak není, kontaktujte náš zákaznický servis.

Vždy najdeme vhodné řešení a naší snahou je předházet zbytečným návštěvám techniků zákaznické služby. V případě poškození v záruce a po uplynutí záruky výrobce zajistíme opravu vašeho spotřebiče originálními náhradními díly zaškolenými techniků zákaznické služby.

Z bezpečnostních důvodů smí opravy spotřebiče provádět pouze vyškolený odborný personál. Záruční nároky zanikají, pokud opravy nebo zásahy provádí osoby, které nebyly z naší strany k tomu oprávněny nebo pokud byly naše spotřebiče opatřeny náhradními díly, díly doplnění a příslušenství, které nejsou originálními díly a mohou tak způsobit defekt.

Originální náhradní díly relevantní pro funkčnost podle příslušného nařízení ekodesign obdržíte u našeho zákaznického servisu po dobu min. 10 let

od uvedení vašeho spotřebiče na trh v Evropském hospodářském prostoru.

Upozornění: Využití zákaznického servisu je v rámci příslušných platných místních záručních podmínek výrobce bezplatné. Min. doba trvání záruky (záruka výrobce pro soukromé uživatele) je v Evropském hospodářském prostoru 2 roky (výjimka Dánsko a Švédsko, zde je doba trvání 1 rok) podle platných místních záručních podmínek. Záruční podmínky nemají žádný vliv na jiná práva nebo nároky, na která máte právo podle místního práva.

Podrobné informace o záruční době a záručních podmínkách ve vaší zemi obdržíte u našeho zákaznického servisu, svého prodejce nebo na našich internetových stránkách.

Při kontaktování zákaznického servisu potřebujete označení produktu (E-č.) a výrobní číslo (FD) vašeho spotřebiče.

Kontaktní údaje zákaznického servisu viz příložený seznam servisních služeb nebo naše webová stránka.

Označení produktu (E-č.) a výrobní číslo (FD)

Označení produktu (E-č.) a výrobní číslo (FD) je uvedeno na typovém štítku spotřebiče.

→ Obr. 1/4

Pro rychlé nalezení údajů vašeho spotřebiče a telefonního čísla zákaznického servisu si můžete údaje poznačit.

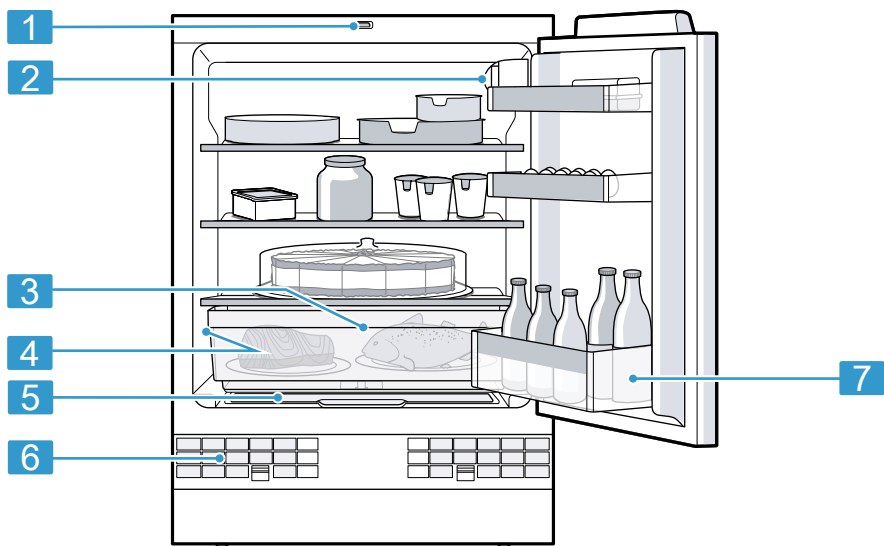
Technické údaje

Chladivo, užitiný objem a další technické údaje viz typový štítek.

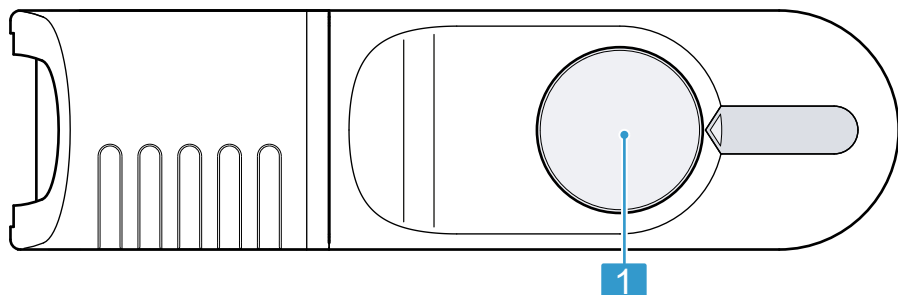
→ Obr. 1/4

Další informace k vašemu modelu najdete na internetu na <https://www.bsh-group.com/energylabel>¹. Tato webová adresa je linkem propojená s oficiální produktovou databází EU EPREL, jejíž webová adresa ještě nebyla v době tisku zveřejněna. Postupujte pak podle pokynů pro vyhledávání modelu. Označení modelu je dané znakem před lomítkem čísla výrobku (E-Nr.) na typovém štítku. Alternativně najdete označení modelu také na prvním řádku EU energetického štítku.

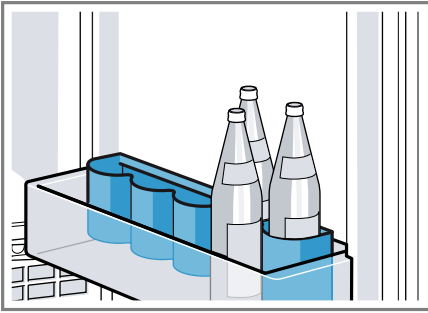
¹ Platí jen pro země v Evropském hospodářském prostoru



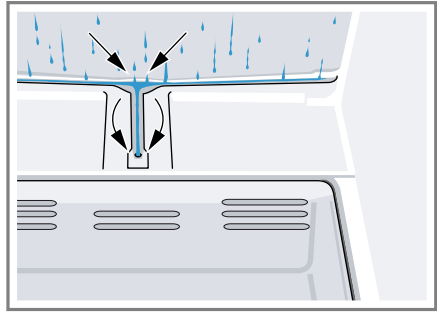
1



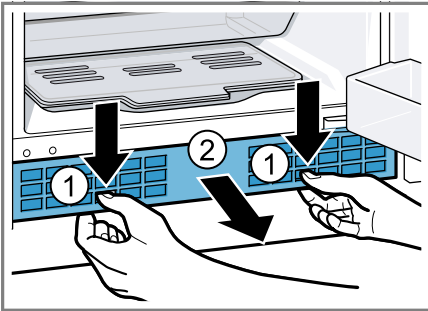
2



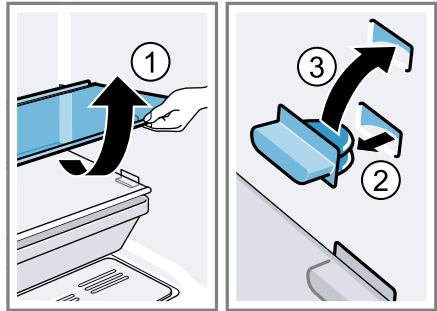
3



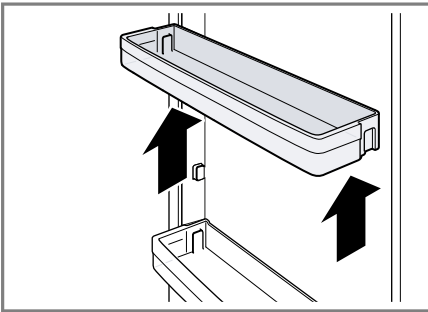
4



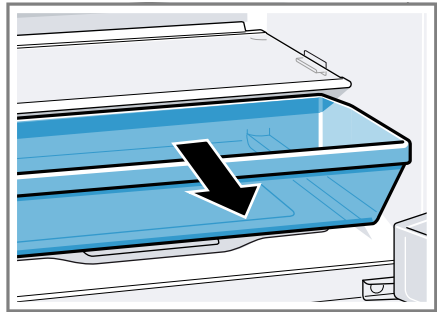
5



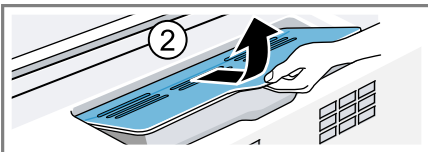
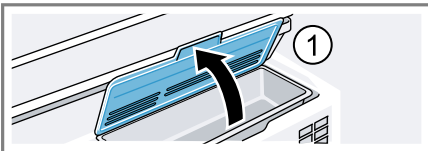
6



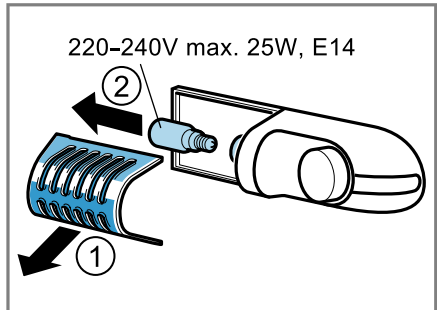
7



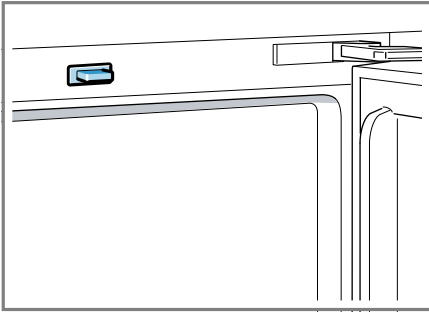
8



9



10



11

Obsah

Bezpečnosť	6	Chladiaca priehradka	16
Všeobecné upozornenia	6	Typy na uloženie potravín do chladiacej priehradky	16
Používanie v súlade s určením	6	Chladiace zóny v chladiacej priehradke	16
Obmedzenie skupiny používate- ľov.....	6	Chladiaci výkon	17
Bezpečná preprava	7	Nálepka OK.....	17
Bezpečná inštalácia	7	Odmrazovanie	17
Bezpečné používanie	8	Odmrazovanie v chladiacej priehradke	17
Poškodený spotrebič.....	10	Čistenie a údržba	17
Zabránenie vecným škodám	12	Príprava spotrebiča na čistenie.....	17
Ochrana životného prostredia a štetenie	12	Čistenie spotrebiča	18
Likvidácia obalu.....	12	Čistenie odtokového žliabku pre kondenzát a odtokového otvoru	18
Štetenie energie	12	Čistenie vetracej mriežky	18
Umiestnenie a pripojenie	13	Vyberanie súčastí vybavenia.....	18
Obsah dodávky	13	Odstránenie porúch	20
Inštalácia a pripojenie spotrebi- ča.....	13	Poruchy funkcie.....	20
Kritériá pre miesto inštalácie.....	13	Zvuky	21
Príprava spotrebiča na prvé po- užitie	14	Zápachy.....	21
Elektrické pripojenie spotrebiča.....	14	Skladovanie a likvidácia	22
Oboznámenie sa	14	Vyradenie spotrebiča z prevádz- ky	22
Spotrebič	14	Likvidácia starého spotrebiča	22
Ovládacie prvky.....	14	Zákaznícky servis	22
Výbava	15	Označenie produktu (E-Nr.) a vý- robné číslo (FD)	23
Odkladacia plocha	15	Technické údaje	23
Výsuvná nádoba.....	15		
Zásuvka na ovocie a zeleninu s vekom	15		
Priehradka v dvierkach.....	15		
Príslušenstvo	15		
Základná obsluha	15		
Zapnutie spotrebiča	15		
Upozornenia pre prevádzku.....	16		
Vypnutie spotrebiča.....	16		
Nastavenie teploty	16		



Bezpečnosť

Podľa bezpečnostných informácií skontrolujte, či je váš spotrebič v bezpečí.

Tento spotrebič zodpovedá príslušným bezpečnostným ustanoveniam pre elektrické spotrebiče a je odrušený.

Všeobecné upozornenia

Tu nájdete všeobecné informácie k tomuto návodu.

- Starostlivo si prečítajte tento návod. Len potom môžete váš spotrebič používať bezpečne a efektívne.
- Tento návod je určený používateľovi spotrebiča.
- Dodržiavajte bezpečnostné a varovné upozornenia.
- Návod, ako aj ďalšie informácie o produkte uschovajte pre neskoršie použitie alebo ďalšieho majiteľa.
- Po vybalení spotrebič skontrolujte. Nepripájajte spotrebič, ak došlo k poškodeniu počas prepravy.

Používanie v súlade s určením

Aby ste mohli spotrebič používať bezpečne a správne, postupujte podľa pokynov na určené používanie.

Tento spotrebič používajte len:

- podľa tohto návodu na obsluhu.
- na chladenie potravín.
- v súkromných domácnostiach a v uzavretých priestoroch domáceho prostredia.
- maximálne do nadmorskej výšky 2000 m.

Obmedzenie skupiny používateľov

Zabráňte vzniku rizík pre deti a ohrozené osoby.

Tento spotrebič môžu používať deti staršie ako 8 rokov a osoby so zníženými fyzickými, sensorickými alebo mentálnymi schopnosťami alebo osoby s nedostatočnými skúsenosťami a/alebo vedomosťami iba vtedy, ak sú pod dozorom alebo ak boli poučené o bezpečnom používaní spotrebiča a nebezpečenstiev, ktoré z neho vyplývajú.

Deti sa so spotrebičom nesmú hrať.

Čistenie ani používateľskú údržbu nesmú vykonávať deti bez dozoru.

Deti mladšie ako 8 rokov sa musia zdržiavať v bezpečnej vzdialenosti od spotrebiča a prívodného kábla.

Deti od 3 rokov a mladšie ako 8 rokov smú vkladať a vyberať potraviny z chladničky a mrazničky.

Bezpečná preprava

Pri preprave spotrebiča rešpektujte tieto bezpečnostné upozornenia.

⚠ VAROVANIE – Nebezpečenstvo poranenia!

Vysoká hmotnosť spotrebiča môže spôsobiť zranenie pri zdvíhaní.

- ▶ Spotrebič nedvíhajte sami.

Bezpečná inštalácia

Pri inštalácii spotrebiča dodržiavajte tieto bezpečnostné pokyny.

⚠ VAROVANIE – Nebezpečenstvo zásahu elektrickým prúdom!

Neodborná inštalácia je nebezpečná.

- ▶ Spotrebič pripojte a prevádzkujte len podľa údajov na výrobnom štítku.
- ▶ Spotrebič sa smie pripojiť len k sieti so striedavým prúdom cez uzemnenú zásuvku nainštalovanú podľa predpisov.
- ▶ V elektroinštalácii domácnosti musí byť podľa predpisov nainštalovaný systém ochranného vodiča.
- ▶ Nikdy spotrebič nenapájajte cez externý spínací mechanizmus, napr. spínacie hodiny alebo diaľkové ovládanie.
- ▶ Keď je spotrebič zabudovaný, sieťová zástrčka sieťového prívodného vedenia musí byť voľne prístupná alebo ak voľný prístup nie je možný, musí sa v pevne uloženej elektrickej inštalácii namontovať rozdeľovacie zariadenie so všetkými pólmi podľa ustanovení o inštalácii.

- ▶ Pri inštalácii spotrebiča sa uistite, že napájací kábel nie je zaseknutý alebo poškodený.

⚠ VAROVANIE – Nebezpečenstvo požiaru!

- Použitie predĺženého napájacieho kábla a nepovolených adaptérov je nebezpečné.
 - ▶ Nepoužívajte predlžovacie káble ani viacnásobné zásuvky.
 - ▶ Ak je napájací kábel príliš krátky, kontaktujte oddelenie služieb zákazníkom.
 - ▶ Používajte iba adaptéry schválené výrobcom.



- Prenosné viacnásobné zásuvky alebo prenosné sieťové elektrické zdroje sa môžu prehriať a spôsobiť požiar.
 - ▶ Neumiestňujte prenosné viacnásobné zásuvky alebo prenosné sieťové elektrické zdroje za spotrebič.

Bezpečné používanie

Pri používaní spotrebiča dodržujte tieto bezpečnostné pokyny.

⚠ VAROVANIE – Nebezpečenstvo zásahu elektrickým prúdom!

- Poškodená izolácia sieťového prívodného vedenia je nebezpečná.
 - ▶ Sieťové prívodné vedenie sa nikdy nesmie dostať do kontaktu s horúcimi časťami spotrebiča alebo tepelnými zdrojmi.
 - ▶ Sieťové prívodné vedenie sa nikdy nesmie dostať do kontaktu s ostrými špicami alebo hranami.
 - ▶ Nikdy neohýbajte, nestláčajte ani nevymieňajte sieťové prívodné vedenie.
- Vniknutá vlhkosť môže spôsobiť úraz elektrickým prúdom.
 - ▶ Spotrebič používajte iba v uzavretých priestoroch.
 - ▶ Nikdy nevystavujte spotrebič vysokým teplotám alebo vlhkosti.
 - ▶ Na čistenie spotrebiča nepoužívajte parný čistič ani vysokotlakový čistič.

⚠ VAROVANIE – Nebezpečenstvo udusenía!

- Deti si môžu obalový materiál pretiahnuť cez hlavu alebo sa doň zabaliť a zadusiť.
 - ▶ Obalový materiál uchovávajte mimo detí.
 - ▶ Nenechajte deti hrať sa s obalovým materiálom.
- Deti môžu vdýchnuť alebo prehltnúť malé časti a zadusiť sa.
 - ▶ Drobné časti uchovávajte mimo dosahu detí.
 - ▶ Nenechajte deti hrať sa drobnými dielmi.

⚠ VAROVANIE – Nebezpečenstvo výbuchu!

- Nikdy nepoužívajte vnútri spotrebiča elektrické zariadenia, napr. výhrevné telesá alebo elektrické výrobníky ľadu.
 - ▶ Vnútri spotrebiča neprevádzkujte žiadne elektrické zariadenia.
- Mechanické zariadenia alebo iné prostriedky môžu poškodiť chladiaci okruh, horľavé chladivo môže uniknúť a vybuchnúť.
 - ▶ Na urýchlenie procesu odmrazovania nepoužívajte žiadne iné mechanické zariadenia alebo iné prostriedky ako tie, ktoré odporúča výrobca.
- Výrobky obsahujúce horľavé hnacie plyny a výbušné látky, napr. sprejové plechovky, môžu explodovať.
 - ▶ V spotrebiči neskladujte výrobky obsahujúce horľavé hnacie plyny a výbušné látky.

⚠ VAROVANIE – Nebezpečenstvo požiaru!

Výpary horľavých kvapalín sa môžu vznietiť (vzplanutie).

- ▶ Vysokopercentný alkohol skladujte len v tesne uzavretých nádobách a nastojato.

⚠ VAROVANIE – Nebezpečenstvo poranenia!

- Hrozí poranenie očí uniknutým chladivom a škodlivými plynmi.
 - ▶ Nepoškodte potrubie okruhu chladiva a izoláciu.
- Spotrebič sa môže prevrátiť.
 - ▶ Nestúpajte na podstavec, výsuvné priehradky, dvierka, ani sa o ne neopierajte.

⚠ VAROVANIE – Nebezpečenstvo popálenia!

Jednotlivé časti spotrebiča sa môžu byť počas prevádzky rozpaľiť.

- ▶ Nikdy sa nedotýkajte horúcich častí.
- ▶ Deti udržiajte v bezpečnej vzdialenosti.

⚠ OPATRNE – Nebezpečenstvo poškodenia zdravia!

Aby sa zabránilo znečisteniu potravín, dodržiavajte nasledujúce inštrukcie.

- ▶ Keď sa dverka otvorí na dlhší čas, môže sa značne zvýšiť teplota v priehradkách spotrebiča.
- ▶ Priehradky, ktoré môžu prichádzať do styku s potravinami a prístupnými odtokovými systémami, pravidelne čistite.
- ▶ Surové mäso a ryby uskladňujte v chladničke vo vhodných nádobách, aby sa nedotýkali iných potravín alebo aby z nich na iné potraviny nekvapalo.
- ▶ Keď chladnička s mrazničkou stojí dlhší čas prázdna, vypnite ju, odmrazte a vyčistite a nechajte otvorené dverka, aby sa zabránilo vytváraniu plesní.

Poškodený spotrebič

Keď je váš spotrebič poškodený, dodržiavajte bezpečnostné pokyny.

⚠ VAROVANIE – Nebezpečenstvo zásahu elektrickým prúdom!

- Poškodený spotrebič alebo poškodené sieťové prívodné vedenie je nebezpečné.
 - ▶ Nikdy nepoužívajte poškodený spotrebič.
 - ▶ Nikdy nepoužívajte spotrebič s prasknutým alebo zlomeným povrchom.
 - ▶ Zavolajte zákaznícky servis. → *Strana 22*
 - ▶ Spotrebič môže opravovať iba príslušne vyškolený personál.
- Neodborné opravy sú nebezpečné.
 - ▶ Spotrebič môže opravovať iba príslušne vyškolený personál.
 - ▶ Pri oprave spotrebiča sa smú používať len originálne náhradné súčiastky.

- ▶ Keď sa poškodí sieťový prípojný kábel tohto spotrebiča, musí ho vymeniť výrobca alebo jeho zákaznícky servis alebo podobne kvalifikovaná osoba, aby sa zabránilo ohrozeniam.

VAROVANIE – Nebezpečenstvo požiaru!



Pri poškodení potrubia môže unikáť horľavé chladivo a škodlivé plyny a môžu sa vznietiť.

- ▶ Otvorený oheň alebo zdroje možného vznietenia musia byť v dostatočnej vzdialenosti od spotrebiča.
- ▶ Vyvetrajte miestnosť.
- ▶ Vypnite spotrebič. → *Strana 16*
- ▶ Vytiahnite sieťovú zástrčku sieťového prípojného vedenia alebo vypnite poistku v poistkovej skrini.
- ▶ Zavolajte zákaznícky servis. → *Strana 22*

Zabránenie vecným škodám

Aby ste predišli poškodeniu prístroja, príslušenstva alebo kuchynského náradia, dodržujte tieto pokyny.

POZOR!

- Následkom znečistenia olejom a tukom sa môžu plastové časti a tesnenia dvierok stať poréznyimi.
 - ▶ Plastové časti a tesnenia dvierok neznečistíte olejom alebo tukom.
- Používaním podstavca, výsuvných priehradiek alebo dvierok spotrebiča na sedenie alebo vystupovanie sa môže spotrebič poškodiť.
 - ▶ Nestúpajte na podstavec, výsuvné priehradky, dvierka, ani sa o ne neopierajte.

Ochrana životného prostredia a šetrenie

Chráňte životné prostredie tým, že budete váš prístroj používať spôsobom, ktorý šetrí zdroje a správne zlikvidujete znovu použiteľné materiály.

Likvidácia obalu

Obalové materiály nezaťažujú životné prostredie a sú recyklovateľné.

- ▶ Jednotlivé komponenty zlikvidujte oddelene podľa druhu.

O aktuálnych spôsoboch likvidácie sa informujte u vášho špecializovaného predajcu alebo u orgánov obecnej, príp. mestskej správy.

Šetrenie energie

Pri dodržiavaní nasledujúcich pokynov spotrebuje váš spotrebič menej elektrickej energie.

Výber miesta inštalácie

Pri inštalácii vášho spotrebiča rešpektujte tieto upozornenia.

- Chráňte spotrebič pred priamym slnečným žiarením.
- Spotrebič inštalujte v čo najväčšej vzdialenosti od vykurovacích telies, sporáka a iných zdrojov tepla:
 - udržiavajte 30 mm vzdialenosť od elektrického alebo plynového sporáka.
 - udržiavajte 30 cm vzdialenosť od olejových pecí alebo pecí na uhlie.
- + Pri nižších teplotách okolia musí spotrebič menej často chlaďiť.
- Nezakrývajte ani neblokujte ventilácie otvory.
- Denne vyvetrajte miestnosť.
- + Vzduch sa na zadnej stene spotrebiča neohrieva tak silno. Spotrebič sa musí menej často chlaďiť.

Úspora energie pri používaní

Pri používaní vášho spotrebiča rešpektujte tieto upozornenia.

Upozornenie Usporiadanie súčastí vybavenia neovplyvňuje spotrebu energie spotrebiča.

- Nezakrývajte ani neblokujte ventilácie otvory.
- + Vzduch sa na zadnej stene spotrebiča neohrieva tak silno.

- Dvierka spotrebiča otvárajte len na krátky čas.
 - Zakúpené potraviny prenášajte v chladiacej taške a rýchlo ich uložte do spotrebiča.
 - Teplé pokrmy a nápoje nechajte najskôr vychladnúť, až potom ich uložte do spotrebiča.
 - Aby ste využili chlad zmrazených potravín, vložte ich do chladničky, kým sa nerozmrazia.
- + Vzduch v spotrebiči sa neohrieva tak silno.
Spotrebič sa musí menej často chladiť.
- Medzi potravinami a zadnou stenou vždy nechajte trocha miesta.
 - Potraviny vzduchotesne zabaľte.
- + Vzduch môže cirkulovať a vlhkosť vzduchu ostane konštantná.

Umiestnenie a pripojenie

Obsah dodávky

Po vybalení skontrolujte všetky časti, či nemajú poškodenia vzniknuté pri preprave a či je dodávka úplná. V prípade sťažností sa obráťte na vášho predajcu alebo náš zákaznícky servis → *Strana 22*.

Súčasti dodávky:

- Zabudovaný spotrebič
- Výbava a príslušenstvo¹
- Inštalčný materiál
- Návod na inštaláciu
- Návod na používanie
- Servisný zošit
- Príloha Záruka²
- Energetický štítko
- Technická špecifikácia výrobku

¹ V závislosti od vybavenia spotrebiča

² Nie vo všetkých krajinách

- Informácie o spotrebe energie a hlučnosti

Inštalácia a pripojenie spotrebiča

Predpoklad: Obsah dodávky spotrebiča je skontrolovaný.

→ *Strana 13*

1. Zohľadnite kritériá pre miesto inštalácie spotrebiča. → *Strana 13*
2. Spotrebič nainštalujte podľa priloženého návodu na inštaláciu.
3. Pripravte spotrebič na prvé použitie. → *Strana 14*
4. Vykonajte elektrické pripojenie spotrebiča. → *Strana 14*

Kritériá pre miesto inštalácie

Pri inštalácii vášho spotrebiča rešpektujte tieto upozornenia.

VAROVANIE

Nebezpečenstvo výbuchu!

Keď spotrebič stojí v malej miestnosti, v prípade netesnosti okruhu chladiacej kvapaliny môžu vzniknúť horľavé zmesi plynu a vzduchu.

- ▶ Spotrebič nainštalujte len v miestnosti, ktorá má objem minimálne 1 m³ na 8 g chladiva. Množstvo chladiva je uvedené na výrobnom štítku. → *Obr. 1/4*

Výrobná hmotnosť spotrebiča môže byť podľa modelu až 35 kg. Podklad musí byť dostatočne stabilný, aby uniesol hmotnosť spotrebiča.

Dovolená teplota v miestnosti

Dovolená teplota v miestnosti závisí od klimatickej triedy spotrebiča.

Klimatická trieda je uvedená na výrobnom štítku. → Obr. 1/4

Klimatická trieda	Dovolená teplota v miestnosti
SN	10 °C až 32 °C
N	16 °C až 32 °C
ST	16 °C až 38 °C
T	16 °C až 43 °C

Spotrebič je plne funkčný v rámci hodnôt prípustnej teploty v miestnosti.

Keď budete spotrebič klimatickej triedy SN prevádzkovať pri nižšej teplote v miestnosti, môžu sa vylúčiť poškodenia spotrebiča až do teploty okolia 5 °C.

Zabudovanie

Pri určitých pracovných doskách, napr. z kameňa, skla alebo nehrdzavejúcej ocele, často nie je možné uchytenie pod pracovnou doskou. V zákazníckom servise si môžete objednať príslušenstvo pre montáž na bočnú stenu.

→ "Zákaznícky servis", Strana 22

Príprava spotrebiča na prvé použitie

1. Vyberte informačný materiál.
2. Odstráňte ochranné fólie a prepravné poistky, napr. lepiace pásy a kartón.
3. Vyčistite prvýkrát spotrebič.
→ Strana 18

Elektrické pripojenie spotrebiča

1. Zapojte konektor napájacieho kábla spotrebiča do elektrickej zásuvky v blízkosti spotrebiča.

Údaje o pripojení spotrebiča sú uvedené na výrobnom štítku.

→ Obr. 1/4

2. Skontrolujte, či je sieťová zástrčka pevne zasunutá.
- ✓ Spotrebič je teraz pripravený na použitie.

Oboznámenie sa

Oboznámte sa s komponentmi vášho zariadenia.

Spotrebič

Tu nájdete prehľad komponentov vášho spotrebiča.

→ Obr. 1

1	Spínač osvetlenia
2	Ovládacie prvky
3	Výsuvná nádoba
4	Výrobný štítok
5	Zásuvka na ovocie a zeleninu
6	Vetracia mriežka
7	Priehradka v dverkách na veľké fľaše

Upozornenie Odchýlky vo vybavení a veľkosti medzi vašim spotrebičom a vyobrazeniami sú možné.

Ovládacie prvky

Pomocou ovládacích prvkov môžete nastaviť všetky funkcie vášho spotrebiča a získať informácie o prevádzkovom stave.

→ Obr. 2

1	Regulátorom teploty sa nastaví teplota.
---	---

Výbava

Tu nájdete prehľad súčastí príslušenstva k vášmu spotrebiču a ich použitie.

Vybavenie vášho spotrebiča závisí od modelu.

Odkladacia plocha

Keď chcete odkladací priestor upraviť podľa vlastných potrieb, vyberte ho a vložte na iné miesto.

→ "Vyberanie odkladacej plochy", *Strana 18*

Výsuvná nádoba

Potraviny živočíšneho pôvodu skladujte vo výsuvnej nádobe. Pri vkladaní a vyberaní môžete výsuvnú nádobu vybrať. → *Strana 19*

Zásuvka na ovocie a zeleninu s vekom

Čerstvé ovocie a zeleninu skladujte v zásuvke na ovocie a zeleninu.

Keď chcete do zásuvky na ovocie a zeleninu vkladať alebo z nej vybrať, vyberte ju. → *Strana 19*

Podľa uloženého množstva a uložených potravín sa v zásuvke na ovocie a zeleninu môže tvoriť kondenzát.

Odstráňte kondenzát suchou handričkou.

Aby sa zachovala kvalita a vôňa, ovocie a zeleninu citlivú na chlad skladujte mimo spotrebiča pri teplote cca 8 °C až 12 °C.

- Cukety
- Paprika
- Paradajky
- Zemiaky

Priehradka v dvierkach

Keď chcete priehradku v dvierkach upraviť podľa vlastných potrieb, vyberte ju a vložte na iné miesto.

→ "Vyberanie priehradky v dvierkach", *Strana 19*

Príslušenstvo

Používajte originálne príslušenstvo. Je špeciálne prispôsobené vášmu spotrebiču. Tu nájdete prehľad príslušenstva k vášmu spotrebiču a jeho použitie.

Príslušenstvo vášho prístroja závisí od modelu.

Odkladacia plocha na vajcia

Vajcia uložte bezpečne na odkladaciu plochu na vajcia.

Držiak na fľaše

Držiak na fľaše zabraňuje prevráteniu fliaš pri otváraní a zatváraní dvierok spotrebiča.

→ Obr. **3**

Základná obsluha

Tu sa dozviete základné informácie o používaní vášho spotrebiča.

Zapnutie spotrebiča

1. Regulátor teploty otočte z polohy 0.
- ✓ Spotrebič začne chladieť.
2. Nastavte požadovanú teplotu.
→ *Strana 16*

Ovocie citlivé na chlad	■ Ananás
	■ Banány
	■ Mango
	■ Papája
	■ Citrusové plody

Zelenina citlivá na chlad	■ Baklažány
	■ Uhorky

Upozornenia pre prevádzku

- Keď ste spotrebič zapli, nastavená teplota sa dosiahne až po niekoľkých hodinách. Kým sa nedosiahne teplota, potraviny nevkladajte.
- Keď dvierka chladiacej priehradky často otvárate, vkladáte veľké množstvá potravín alebo teplota v miestnosti je príliš vysoká, teplota v chladiacej priehradke sa zvýši.

Vypnutie spotrebiča

- ▶ Regulátor teploty otočte do polohy 0.
- ✓ Spotrebič už nechladí.

Nastavenie teploty

Po zapnutí spotrebiča môžete nastaviť teplotu.

Nastavenie teploty chladiacej priehradky

- ▶ Otočte regulátor teploty na požadované nastavenie.

Pri strednom nastavení je v najchladnejšej zóne dosiahnutá teplota cca 4 °C.

→ "Nálepka OK", Strana 17

Chladiaca priehradka

V chladiacej priehradke môžete uchovávať mäso, údeniny, ryby, mliečne výrobky, vajcia, hotové jedlá a pečivo.

Teplota sa dá nastaviť v rozmedzí stupňov 1 až 5.

Pri strednom nastavení je v najchladnejšej zóne dosiahnutá teplota cca 4 °C.

→ "Nálepka OK", Strana 17

Pri uložení v chlade môžete na krátku až stredne dlhú dobu skladovať aj potraviny rýchlo podliehajúce rozkladu. Čím je zvolená nižšia teplota, tým dlhšie zostanú potraviny čerstvé.

Tipy na uloženie potravín do chladiacej priehradky

Venujte pozornosť tipom, keď ukladáte potraviny do chladiacej priehradky.

- Aby sa dlhšie zachovala kvalita a čerstvosť potravín, skladujte len čerstvé a neporušené potraviny.
- Pri hotových výrobkoch a plnenom tovare dbajte na to, aby ste neprekročili dátum minimálnej trvanlivosti alebo dátum spotreby uvedený výrobcom.
- Aby sa zachovala vôňa, farba a čerstvosť alebo aby sa zabránilo prenosu chutí a sfarbeniu plastových častí, potraviny skladujte dobre zabalené alebo zakryté.
- Teplé jedlá a nápoje nechajte najskôr vychladnúť, až potom ich uložte do chladiacej priehradky.

Chladiace zóny v chladiacej priehradke

Cirkuláciou vzduchu v chladiacej priehradke vznikajú rôzne chladiace zóny.

Najchladnejšia zóna

Najchladnejšia zóna je vo výsuvnej nádobe.

Najteplejšia zóna

Najteplejšia zóna je v dvierkach úplne hore.

Tip V najteplejšej zóne skladujte odolné potraviny, napr. tvrdé sýry a maslo. Syr tak môže ďalej rozvinúť svoju arómu a maslo zostane roztierateľné.

Chladiaci výkon

Teplota v chladiacej priehradke sa môže pri vložení väčšieho množstva potravín alebo nápojov dočasne zvýšiť.

Tip Otočte regulátor teploty na cca 7 hodín na vyššiu hodnotu.

→ "Nastavenie teploty chladiacej priehradky", Strana 16

Nálepka OK

Pomocou nálepky OK môžete skontrolovať, či je v chladiacej priehradke dosiahnutá odporúčaná bezpečná teplota +4 °C alebo nižšia.

Nálepka OK nie je súčasťou dodávky všetkých modelov.

Ak sa na nálepke nezobrazí OK, postupne znižujte teplotu.

→ "Nastavenie teploty chladiacej priehradky", Strana 16

Po uvedení spotrebiča do prevádzky to môže trvať až 12 hodín, kým bude dosiahnutá nastavená teplota.



Správne nastavenie

Odmrazovanie

Venujte pozornosť informáciám, keď chcete spotrebič odmraziť.

Odmrazovanie v chladiacej priehradke

Podmienene funkciou sa pri prevádzke tvoria na zadnej stene chladiacej priehradky kvapky skondensovanej

vody alebo sriehň. Zadná stena sa v chladiacej priehradke odmrzuje automaticky.

Kondenzát alebo sriehň odteká cez odtokový žliabok do odtokového otvoru vedúceho do odparovacej misky a nemusí sa utierať.

Aby kondenzát mohol odtekať a aby sa zabránilo tvorbe zápachu, rešpektujte nasledujúce informácie:

→ "Čistenie odtokového žliabku pre kondenzát a odtokového otvoru", Strana 18.

Čistenie a údržba

Aby váš spotrebič zostal dlhodobo pekný a funkčný, starostlivo ho čistite a starajte sa oň.

Príprava spotrebiča na čistenie

Zistite, ako pripravíte váš spotrebič na čistenie.

1. Vypnite spotrebič. → Strana 16
2. Odpojte spotrebič od elektrickej siete.

Vytiahnite sieťovú zástrčku sieťového prípojného vedenia alebo vypnite poistku v poistkovej skrini.

3. Vyberte všetky potraviny a uskladnite ich na chladnom mieste.

Ak sú k dispozícii, na potraviny položte chladiace akumulátory.

4. Vyberte všetky súčasti vybavenia zo spotrebiča. → Strana 18

Čistenie spotrebiča

Spotrebič čistite podľa uvedených odporúčaní, aby sa nesprávnym čistením alebo nevhodnými čistiacimi prostriedkami spotrebič nepoškodil.

VAROVANIE

Nebezpečenstvo zásahu elektrickým prúdom!

- Vniknutá vlhkosť môže spôsobiť úraz elektrickým prúdom.
 - ▶ Na čistenie spotrebiča nepoužívajte parný čistič ani vysokotlakový čistič.
- Tekutiny v osvetlení môžu byť nebezpečné.
 - ▶ Voda na umývanie sa nesmie dostať do osvetlenia.

POZOR!

- Nevhodné čistiace prostriedky môžu poškodiť povrch spotrebiča.
 - ▶ Nepoužívajte tvrdé drôtenky alebo čistiace špongie.
 - ▶ Nepoužívajte agresívne alebo abrazívne čistiace prostriedky.
 - ▶ Nepoužívajte čistiace prostriedky s vysokým obsahom alkoholu.
- Keď budete súčasťou vybavenia a príslušenstvo čistiť v umývačke riadu, môžu sa zdeformovať alebo sfarbiť.
 - ▶ Odkladacie plochy a zásobníky nikdy neumývajte v umývačke riadu.

1. Spotrebič pripravte na čistenie.
→ *Strana 17*
2. Spotrebič, súčasti vybavenia a tesnenia dvierok vyčistite handričkou, vlažnou vodou a malým množstvom pH neutrálneho umývacieho prostriedku.
3. Dôkladne osušte mäkkou, suchou utierkou.
4. Vložte súčasti vybavenia.

5. Vykonaajte elektrické pripojenie spotrebiča.
6. Zapnite spotrebič. → *Strana 15*
7. Vložte potraviny.

Čistenie odtokového žliabku pre kondenzát a odtokového otvoru

Aby mohol kondenzát odtekať, odtokový žliabok pre kondenzovanú vodu a odtokový otvor pravidelne čistite.

1. Vyberte výsuvnú nádobu.
→ "*Vyberanie výsuvnej nádoby*", *Strana 19*
2. Opatrne vyčistite odtokový žliabok pre kondenzovanú vodu a odtokový otvor, napr. vatovými tyčinkami.
→ Obr. 4

Čistenie vetracej mriežky

1. Pred čistením vetraciu mriežku odoberte.
 - Stlačte svorky vo vetracích otvoroch smerom nadol a súčasne stiahnite vetraciu mriežku smerom dopredu.
→ Obr. 5
2. Vetraciu mriežku vyčistite handričkou a vlažným umývacím roztokom.
3. Vetraciu mriežku nechajte úplne vyschnúť a vložte ju.

Vyberanie súčastí vybavenia

Keď chcete súčasti vybavenia dôkladne vyčistiť, vyberte ich zo spotrebiča.

Vyberanie odkladacej plochy

- ▶ Nadvihnite odkladaciu plochu, vytiahnite ju, skloňte a vytočte na bok.
→ Obr. 6

Vyberanie priehradky v dvierkach

- ▶ Priehradku v dvierkach nadvihnite dohora a vyberte.
→ Obr. **7**

Vyberanie výsuvnej nádoby

- ▶ Nádobu nadvihnite a vyberte.
→ Obr. **8**

Vyberanie zásuvky na ovocie a zeleninu s vekom

1. Zásuvku s vekom nadvihnite.
2. Nádobu smerom dopredu vyberte.
→ Obr. **9**

Odstránenie porúch

Menšie poruchy na vašom spotrebiči môžete odstrániť sami. Pred kontaktovaním zákazníckeho servisu použite informácie o riešení problémov. Tým sa vyhnete zbytočným nákladom.

VAROVANIE

Nebezpečenstvo zásahu elektrickým prúdom!

Neodborné opravy sú nebezpečné.

- ▶ Spotrebič môže opravovať iba príslušne vyškolený personál.
- ▶ Pri oprave spotrebiča sa smú používať len originálne náhradné súčiastky.
- ▶ Keď sa poškodí sieťový prípojný kábel tohto spotrebiča, musí ho vymeniť výrobca alebo jeho zákaznícky servis alebo podobne kvalifikovaná osoba, aby sa zabránilo ohrozeniam.

Poruchy funkcie

Porucha	Príčina	Odstránenie poruchy
Spotrebič nefunguje. Nesvieti žiadny indikátor.	Sieťová zástrčka nie je riadne v zásuvke.	▶ Sieťovú zástrčku zasunite do sieťovej zásuvky.
	Poistka sa aktivovala.	▶ Skontrolujte poistky.
	Došlo k výpadku prúdu.	<ol style="list-style-type: none"> 1. Skontrolujte, či je elektrický prúd k dispozícii. 2. Ak sú k dispozícii, položte chladiace akumulátory na najvrchnejšiu odkladaciu plochu.
Osvetlenie nefunguje.	Žiarovka je chybná.	<ol style="list-style-type: none"> 1. Vypnite spotrebič. → <i>Strana 16</i> 2. Odpojte spotrebič od elektrickej siete. Vytiahnite sieťovú zástrčku sieťového prípojného vedenia alebo vypnite poistku v poistkovej skrini. 3. Kryciu mriežku potiahnite smerom dopredu. 4. Vymeňte žiarovku. Náhradná žiarovka: 220 – 240 V striedavý prúd, päťica E14, W pozri na chybné žiarovke.
		→ Obr. 10
	Zaseknutý spínač osvetlenia.	<ol style="list-style-type: none"> ▶ Skontrolujte, či je možné spínačom osvetlenia pohybovať.
		→ Obr. 11

Porucha	Príčina	Odstránenie poruchy
Chladiaci agregát sa zapína častejšie a na dlhší čas.	Dvierka spotrebiča sa často otvárali. Vetracie otvory sú zakryté.	▶ Dvierka spotrebiča neotvárajte zbytočne. ▶ Odstráňte prekážky pred vetracími otvormi.
Dno chladiacej priehradky je mokré.	Odtokový žliabok pre kondenzát alebo odtokový otvor je upchatý.	▶ Vyčistite odtokový žliabok pre kondenzovanú vodu a odtokový otvor. → <i>Strana 18</i>

Zvuky

Porucha	Príčina	Odstránenie poruchy
Spotrebič bzučí.	Nejde o chybu. Beží motor, napr. chladiaci agregát, ventilátor.	Nie je potrebné žiadne opatrenie.
Spotrebič buble, vrčí alebo kľokotá.	Nejde o chybu. Rúrkami preteká chladivo.	Nie je potrebné žiadne opatrenie.
Spotrebič cvaká.	Nejde o chybu. Motor, spínač alebo magnetické ventily sa zapínajú alebo vypínajú.	Nie je potrebné žiadne opatrenie.
Spotrebič je hlučný.	Spotrebič nestojí rovno.	▶ Vyrovnajte spotrebič pomocou vodováhy do roviny. V prípade potreby ho niečím podložte.
	Súčasti vybavenia sa kývajú alebo zasekávajú.	▶ Skontrolujte vyberateľné súčasti vybavenia a prípadne ich nanovo vložte.
	Fľaše a nádoby sa dotýkajú.	▶ Fľaše alebo nádoby od seba odsuňte.

Zápachy

Porucha	Príčina	Odstránenie poruchy
Spotrebič nepríjemne zapácha.	Sú možné rôzne príčiny.	<ol style="list-style-type: none"> 1. Pripravte spotrebič na čistenie. → <i>Strana 17</i> 2. Vyčistite spotrebič. → <i>Strana 18</i> 3. Vyčistite všetky obaly potravín. 4. Aby sa zabránilo tvorbe zápachov, veľmi aromatické potraviny zabaľte vzduchotesne. 5. Po 24 hodinách skontrolujte, či došlo k opätovnej tvorbe zápachov.

Skladovanie a likvidácia

Zistite tu, ako váš spotrebič pripraviť na uskladnenie. Dozviete sa tiež, ako zlikvidovať staré spotrebiče.

Vyradenie spotrebiča z prevádzky

1. Vypnite spotrebič. → *Strana 16*
2. Odpojte spotrebič od elektrickej siete.

Vyťahnite sieťovú zástrčku sieťového prípojného vedenia alebo vypnite poistku v poistkovej skrini.

3. Spotrebič odmrázte. → *Strana 17*
4. Spotrebič vyčistite. → *Strana 18*
5. Nechajte otvorené dvierka spotrebiča.

Likvidácia starého spotrebiča

Ekologickou likvidáciou môžu byť znova využité cenné suroviny.

VAROVANIE **Nebezpečenstvo poškodenia zdravia!**

Deti sa môžu zavrieť dovnútra spotrebiča a dostať sa do ohrozenia života.

- ▶ Nevyberajte zo spotrebiča prepážky a nádoby, nebudú tak doň môcť vliezť deti.
- ▶ Vyslúžený spotrebič nenechávajte v dosahu detí.
- ▶ Spotrebič zlikvidujte ekologicky.



Tento spotrebič je označený v súlade s európskou smernicou 2012/19/EÚ o nakladaní s použitými elektrickými a elektronickými zariadeniami (waste electrical and electronic equipment - WEEE).

Táto smernica stanoví jednotný európsky (EU) rámec pre spätný odber a recyklovanie použitých zariadení.

Zákaznícky servis

Ak máte akékoľvek otázky, nedokážete opraviť poruchu na spotrebiči sami alebo ak spotrebič vyžaduje opravu, obráťte sa na náš zákaznícky servis.

Mnoho problémov môžete sami vyriešiť pomocou informácií o odstraňovaní problémov v tejto príručke alebo na našej webovej stránke. Ak tomu tak nie je, obráťte sa na náš zákaznícky servis.

Vždy nájdeme vhodné riešenie a snažíme sa predísť zbytočným návštevám servisných technikov. Zabezpečíme opravu vášho spotrebiča s použitím originálnych náhradných dielov vyškoleným servisnými technikmi v záručnej lehote a po uplynutí záruky výrobcu.

Z bezpečnostných dôvodov smie spotrebič opravovať iba kvalifikovaný personál. Nárok na záručné plnenie zaniká, keď opravy alebo zásahy vykonávajú osoby, ktorým sme na to neudelili oprávnenie, alebo ak sú naše spotrebiče vybavené náhradnými dielmi, dodatočnými dielmi alebo časťami príslušenstva, ktoré nie sú originálnymi dielmi, čím vzniká porucha.

Originálne náhradné súčiastky, ktoré sú relevantné pre funkčnosť spotrebiča a spĺňajú nariadenie o ekodizajne,

vám poskytne náš zákaznícky servis v období minimálne 10 rokov od uvedenia spotrebiča na trh v Európskom hospodárskom priestore.

Upozornenie Využívanie zákazníckeho servisu je bezplatné v rámci platných miestnych podmienok záruky výrobcu. Minimálna doba trvania záruky (záruka výrobcu pre súkromných používateľov) v Európskom hospodárskom priestore trvá 2 roky (s výnimkou Dánska a Švédska, kde záruka trvá 1 rok) podľa platných miestnych záručných podmienok. Záručné podmienky nemajú vplyv na iné práva alebo nároky, ktoré vám prislúchajú podľa miestneho práva.

Podrobné informácie o záručnej dobe a záručných podmienkach vo vašej krajine vám poskytne zákaznícky servis alebo predajca, prípadne ich nájdete na našej webovej stránke. Keď kontaktujete zákaznícky servis, potrebujete číslo výrobku (E-Nr.) a výrobné číslo (FD) vášho spotrebiča.

Kontaktné údaje zákazníckeho servisu nájdete v priloženom adresári zákazníckej služby alebo na našej webovej stránke.

Označenie produktu (E-Nr.) a výrobné číslo (FD)

Číslo výrobku (E-Nr.) a výrobné číslo (FD) nájdete na typovom štítku spotrebiča.

→ Obr. 1/4

Ak chcete rýchlo vyhľadať údaje o spotrebiči a telefónne číslo zákazníckeho servisu, môžete si údaje poznačiť.

Technické údaje

Chladivo, užitočný objem a ďalšie technické údaje sú uvedené na výrobnom štítku.

→ Obr. 1/4

Ďalšie informácie o vašom modeli nájdete na internete na <https://www.bsh-group.com/energylabel1>. Táto webová adresa je prepojená na oficiálnu produktovú databázu EÚ EPREL, ktorej webová adresa v čase tlače ešte nebola zverejnená. Prosím, postupujte podľa pokynov vyhľadávania modelu. Identifikácia modelu vyplýva zo znakov pred pomlčkou čísla výrobku (E-Nr.) na výrobnom štítku. Alternatívne nájdete identifikáciu modelu aj v prvom riadku energetického štítka EÚ.

¹ Platí len pre krajiny v Európskom hospodárskom priestore

BSH Hausgeräte GmbH

Carl-Wery-Straße 34

81739 München

GERMANY

www.siemens-home.bsh-group.com

Vyrobené BSH Hausgeräte GmbH v licenci k ochranej známke Siemens AG.
Izdelalo podj. BSH Hausgeräte GmbH po licenci za blagovno znamko Siemens AG
Proizvedeno od BSH Hausgeräte GmbH pod licencom zaštitnog znaka Siemens AG



9001471217 (991121)

sk, sl, hr