

SIEMENS

Pračka

WI14W541EU

cs Návod k použití a montáži

sk Návod na použitie a inštaláciu



Register your product on My Siemens and discover exclusive services and offers.

siemens-home.bsh-group.com/welcome

The future moving in.

Siemens Home Appliances

Obsah

Bezpečnost	4	Třídění prádla	37
Všeobecné pokyny	4	Stupně zašpinění.....	37
Použití k určenému účelu.....	4	Značky pro údržbu na visačkách...	38
Omezení okruhu uživatelů	5	Prací a ošetřovací prostředky	38
Bezpečná instalace	5	Doporučené prací prostředky	38
Bezpečné použití	7	Dávkování pracích prostředků	39
Bezpečné čištění a bezpečná údržba	9	Základní ovládání	40
Zabránění věcným škodám	11	Zapnutí spotřebiče	40
Ochrana životního prostředí a úspora	12	Nastavení programu.....	40
Likvidace obalu	12	Přízpusobení nastavení progra- mu	40
Úspora energie a zdrojů	12	Vložení prádla.....	40
Režim šetření energie	12	Nasazení odměrky na tekuté prací prostředky	41
Instalace a připojení	13	Použití odměrky na tekuté prací prostředky	41
Vybalení spotřebiče	13	Naplnění pracího prostředku a ošetřovacího prostředku	42
Rozsah dodávky.....	14	Spuštění programu.....	42
Požadavky na místo instalace.....	14	Upravení doby skončení před spuštěním programu	42
Odstranění přepravních pojistek	16	Namáčení prádla.....	42
Náradí pro montáž	17	Přidání prádla	43
Montáž spotřebiče.....	17	Zrušení programu.....	43
Připojení spotřebiče	22	Pokračování programu při nastave- ní stop po máchání.....	43
Vyrovnaní spotřebiče.....	23	Vyjmutí prádla.....	43
Seznámení	24	Vypnutí spotřebiče.....	43
Spotřebič	24	Dětský zámek	44
Násypka na prací prostředky	25	Aktivace dětského zámku	44
Ovládací prvky.....	25	Deaktivace dětského zámku	44
Displej	26	Základní nastavení	45
Tlačítka	28	Přehled základních nastavení	45
Programy	29	Změna základních nastavení.....	46
Příslušenství	35	Čištění a ošetřování	46
Před prvním použitím	35	Tipy pro údržbu spotřebiče	46
Spuštění praní bez prádla	35	Čištění bubny	46
Prádlo	37	Čištění násypky na prací prostředky	46
Příprava prádla	37		

Odvápnění	47
Čištění čerpadla	48
Čištění odtokové hadice u sifonu...	50
Čištění sítka v přívodu vody	51
Odstranění poruch	52
Chybový kód/chybové hlášení/ signál	52
Poruchy funkce.....	53
Zvuky	57
Problém s výsledkem	57
Netěsnost	59
Zápachy.....	59
Nouzové odblokování.....	60
Přeprava, uskladnění a likvida- ce.....	60
Demontáž spotřebiče	60
Nasazení přepravních pojistek	60
Opětovné uvedení spotřebiče do provozu.....	61
Likvidace starého spotřebiče	61
Zákaznický servis.....	62
Označení produktu (E-č.) a vý- robní číslo (FD).....	62
Záruka AQUA-STOP.....	62
Hodnoty spotřeby	64
Technické údaje	64



Bezpečnost

Pro bezpečné použití vašeho spotřebiče dodržujte informace týkající se bezpečnosti.

Všeobecné pokyny

Zde najdete obecné informace k tomuto návodu.



- Pečlivě si přečtěte tento návod. Pouze tehdy můžete svůj spotřebič bezpečně a efektivně používat.
- Tento návod je určen pro montéra a uživatele spotřebiče.
- Dodržujte bezpečnostní a výstražné pokyny.
- Uschovejte návod a také informace o výrobku pro pozdější použití nebo pro následujícího majitele.
- Po vybalení spotřebič zkontrolujte. V případě poškození při přepravě spotřebič nepřipojujte.

Použití k určenému účelu

Pro bezpečné a správné používání spotřebiče dodržujte pokyny týkající se použití v souladu s určením.

Spotřebič používejte pouze:

- podle tohoto návodu k instalaci a použití.
- k praní textilu vhodného pro praní v pračce a ručně prané vlny podle etikety doporučující péči.
- s vodou z vodovodu a obvyklými pracími a ošetřovacími prostředky vhodnými pro pračky.
- pro soukromé použití v domácnosti a v uzavřených místnostech domova.
- do maximální nadmořské výšky 4000 m nad mořem.

Omezení okruhu uživatelů

Zabraňte rizikům pro děti a ohrožené osoby.

Tento spotřebič mohou používat děti starší 8 let a osoby s omezenými fyzickými, senzorickými nebo duševními schopnostmi nebo s nedostatečnými zkušenostmi a/nebo znalostmi, pokud jsou pod dohledem nebo byly instruovány o bezpečném použití spotřebiče a pochopily z toho vyplývající nebezpečí.

Děti si nesmí se spotřebičem hrát.


Čištění a údržbu spotřebiče nesmí provádět děti bez dozoru.

Děti mladší 3 let a domácí zvířata udržujte mimo dosah spotřebiče.

Bezpečná instalace

Při instalaci spotřebiče dodržujte bezpečnostní pokyny.

⚠ VAROVÁNÍ – Nebezpečí úrazu elektrickým proudem!

- Neodborné instalace jsou nebezpečné.
 - ▶ Spotřebič zapojujte a používejte pouze v souladu s údaji na typovém štítku.
 - ▶ Spotřebič zapojujte do sítě střídavého proudu jen pomocí předpisově instalované zásuvky s uzemněním.
 - ▶ Systém ochranných vodičů elektrické domovní instalace musí být instalován podle předpisů. Instalace musí mít dostatečně velký průřez vodičů.
 - ▶ Při použití proudového chrániče používejte pouze typ se značkou .
 - ▶ Spotřebič nikdy nenapájejte prostřednictvím externího spínacího zařízení, např. časového spínače nebo dálkového ovládní.
 - ▶ Pokud je spotřebič vestavěný, musí být síťová zástrčka síťového kabelu volně přístupná, nebo pokud není volný přístup možný, musí se do stávající elektrické instalace nainstalovat jistič všech pólů podle předpisů pro instalaci.
 - ▶ Při instalaci spotřebiče dbejte na to, aby nedošlo k sevření nebo poškození síťového kabelu.

- Poškozená izolace síťového kabelu je nebezpečná.
 - ▶ Zajistěte, aby se síťový kabel nikdy nedostal do kontaktu s horkými částmi spotřebiče nebo zdroji tepla.
 - ▶ Zajistěte, aby se síťový kabel nikdy nedostal do kontaktu s ostrými rohy nebo hranami.
 - ▶ Síťový kabel nikdy nelámejte, nestlačujte a neprovádějte na něm změny.

VAROVÁNÍ – Nebezpečí požáru!

Použití prodlouženého síťového kabelu a neschválených adaptérů je nebezpečné.

- ▶ Nepoužívejte prodlužovací kabely ani rozbočky.
- ▶ Je-li síťový kabel příliš krátký, kontaktujte zákaznický servis.
- ▶ Používejte pouze adaptéry schválené výrobcem.

VAROVÁNÍ – Nebezpečí poranění!

- Velká hmotnost spotřebiče může při zvedání způsobit poranění.
 - ▶ Spotřebič sami nezvedejte.
- Je-li tento spotřebič nesprávně instalován v jednotce praní a sušení, může instalovaný spotřebič spadnout.
 - ▶ Sušičku stavte na pračku výhradně se spojovací soupravou výrobce sušičky . Jiný způsob instalace není přípustný.
 - ▶ Pokud výrobce sušičky nenabízí vhodnou spojovací soupravu, neinstalujte spotřebič v jednotce praní a sušení.
 - ▶ V jednotce praní a sušení neinstalujte spotřebiče různých výrobců a s různou hloubkou a šířkou.
 - ▶ Jednotku praní a sušení nestavte na podstavec, spotřebiče se mohou překlopit.

VAROVÁNÍ – Nebezpečí udušení!

Děti si mohou obalový materiál přetáhnout přes hlavu nebo se do něj zamotat a udusit se.

- ▶ Obalový materiál uchovávejte mimo dosah dětí.
- ▶ Nedovolte dětem, aby si hrály s obalovým materiálem.

⚠ OPATRNĚ – Nebezpečí poranění!

- Spotřebič může při provozu vibrovat nebo se může pohybovat.
 - ▶ Spotřebič umístěte na čistou, rovnou a pevnou plochu.
 - ▶ Vyrovnajte spotřebič pomocí nožiček a vodováhy.
- Při nesprávně vedených hadicích a elektrických kabelech hrozí nebezpečí zakopnutí.
 - ▶ Hadice a elektrické kabely ved'te tak, aby nehrozilo nebezpečí zakopnutí.
- Pokud byste pohybovali spotřebičem za vyčnívající součásti, např. dvířka, mohou se tyto součásti ulomit.
 - ▶ Nepohybujte spotřebičem za vyčnívající součásti.

⚠ OPATRNĚ – Nebezpečí pořezání!

Ostré hrany spotřebiče mohou při dotknutí způsobit řezná poranění.

- ▶ Nedotýkejte se ostrých hran spotřebiče.
- ▶ Při instalaci a přepravě spotřebiče noste ochranné rukavice.

Bezpečné použití

Při použití spotřebiče dodržujte tyto bezpečnostní pokyny.

⚠ VAROVÁNÍ – Nebezpečí úrazu elektrickým proudem!

- Poškozený spotřebič nebo poškozený síťový kabel je nebezpečný.
 - ▶ V žádném případě nepoužívejte poškozený spotřebič.
 - ▶ Při odpojování spotřebiče z elektrické sítě nikdy netahejte za síťový kabel. Vždy tahejte za síťovou zástrčku síťového kabelu.
 - ▶ Pokud je spotřebič nebo síťový kabel poškozený, ihned odpojte síťovou zástrčku ze zásuvky nebo vypněte pojistku v pojistkové skřínce a zavřete přívod vody.
 - ▶ "Kontaktujte zákaznický servis." → *Strana 62*
 - ▶ Opravy spotřebiče smí provádět pouze odborný personál, který je k tomu vyškolený.
- Pronikající vlhkost může způsobit úraz elektrickým proudem.
 - ▶ Spotřebič používejte pouze v uzavřených místnostech.

- ▶ Spotřebič nikdy nevystavujte velkému teplu a vlhkosti.
- ▶ Při čištění spotřebiče nepoužívejte parní nebo vysokotlaké čističe, hadice nebo sprchy.

⚠ VAROVÁNÍ – Nebezpečí poškození zdraví!

Ve spotřebiči se mohou zavřít děti a dostat se tak do ohrožení života.

- ▶ Spotřebič neumísťujte za dveře, které blokují nebo brání otvírání dvířek spotřebiče.
- ▶ U starých spotřebičů odpojte síťovou zástrčku síťového kabelu, poté síťový kabel přestříhnete a zničte zámek dvířek spotřebiče tak, aby se dvířka spotřebiče nedaly zavřít.

⚠ VAROVÁNÍ – Nebezpečí udušení!

Děti mohou vdechnout nebo spolknout malé části a udusit se.

- ▶ Malé části uchovávejte mimo dosah dětí.
- ▶ Nedovolte dětem, aby si hrály s malými částmi.

⚠ VAROVÁNÍ – Nebezpečí otravy!

Prací a ošetrovací prostředky mohou při požití způsobit otravu.

- ▶ Při polknutí z nedopatření vyhledejte lékařskou pomoc.
- ▶ Prací a ošetrovací prostředky uchovávejte tak, aby k nim neměly přístup děti.

⚠ VAROVÁNÍ – Nebezpečí výbuchu!

Pokud jste na prádlo předem použili čisticí prostředky obsahující rozpouštědla, může ve spotřebiči způsobit výbuch.

- ▶ Předem ošetřené prádlo před praním důkladně vymáchejte ve vodě.

⚠ OPATRNĚ – Nebezpečí poranění!

- Pokud byste si na spotřebič stoupali, může prasknout krycí deska.
 - ▶ Nestoupejte si na spotřebič.
- Pokud byste si sedali na otevřená dvířka nebo se o ně opírali, může se spotřebič převrhnout.
 - ▶ Nesedejte si na dvířka spotřebiče ani se o ně neopírejte.

- ▶ Na dvířka spotřebiče nepokládejte žádné předměty.
- Při sáhnutí do točícího se bubnu může dojít k poranění rukou.
 - ▶ Než budete sahat do bubnu, počkejte, dokud se úplně nezastaví.

OPATRNĚ – Nebezpečí popálení!

Sklo dvířek spotřebiče je při praní s vysokými teplotami horké.

- ▶ Nedotýkejte se horkých dvířek spotřebiče.
- ▶ Zabraňte přístupu dětem k horkým dvířkům spotřebiče.

OPATRNĚ – Nebezpečí opaření!

Prací roztok je při praní s vysokými teplotami horký.

- ▶ Nedotýkejte se horkého pracího roztoku.

OPATRNĚ – Nebezpečí poleptání!

Při otevření násypky na prací prostředky může ze spotřebiče vystříknout prací prostředek a ošetřovací prostředek. Kontakt s očima nebo pokožkou může způsobit podráždění.

- ▶ Při kontaktu s pracími nebo ošetřovacími prostředky důkladně vypláchněte oči nebo opláchněte pokožku čistou vodou.
- ▶ Při polknutí z nedopatření vyhledejte lékařskou pomoc.
- ▶ Prací a ošetřovací prostředky uchovávejte tak, aby k nim neměly přístup děti.

Bezpečné čištění a bezpečná údržba

Při čištění a údržbě spotřebiče dodržujte bezpečnostní pokyny.

VAROVÁNÍ – Nebezpečí úrazu elektrickým proudem!

- Neodborné opravy jsou nebezpečné.
 - ▶ Opravy spotřebiče smí provádět pouze odborný personál, který je k tomu vyškolený.
 - ▶ K opravě spotřebiče se smí používat pouze originální náhradní díly.
 - ▶ Pokud je síťový kabel tohoto spotřebiče poškozený, musí ho vyměnit výrobce, jeho zákaznický servis nebo podobně kvalifikovaná osoba, aby se zabránilo ohrožení.

- Pronikající vlhkost může způsobit úraz elektrickým proudem.
 - ▶ Při čištění spotřebiče nepoužívejte parní nebo vysokotlaké čističe, hadice nebo sprchy.

⚠ VAROVÁNÍ – Nebezpečí poranění!

Používání neoriginálních náhradních dílů a neoriginálního příslušenství je nebezpečné.

- ▶ Používejte pouze originální náhradní díly a originální příslušenství výrobce.

⚠ VAROVÁNÍ – Nebezpečí otravy!

Při používání čisticích prostředků obsahujících rozpouštědla mohou vznikat jedovaté výpary.

- ▶ Nepoužívejte čisticí prostředky obsahující rozpouštědla.

Zabránění věcným škodám

Dodržujte tyto pokyny, abyste zabránili věcným škodám a poškození spotřebiče.

POZOR!

- Nesprávné dávkování aviváže, pracích prostředků, ošetřovacích prostředků a čisticích prostředků může zhoršit funkci spotřebiče.
 - ▶ Dodržujte dávkování doporučené výrobcem.
- Překročení maximálního množství prádla zhoršuje funkci spotřebiče.
 - ▶ Dodržujte a nepřekračujte "maximální množství prádla"
→ *Strana 29* pro každý program.
- Spotřebič je při přepravě zajištěný přepravními pojistkami. Neodstraněné přepravní pojistky mohou způsobit věcné škody a poškození spotřebiče.
 - ▶ Před uvedením do provozu úplně odstraňte všechny přepravní pojistky a uschovejte je.
 - ▶ Před každou přepravou kompletně namontujte všechny přepravní pojistky, abyste zabránili poškození při přepravě.
- Nesprávné připojení přívodní hadice může způsobit věcné škody.
 - ▶ Šroubení na přívodu vody ručně utáhněte.
 - ▶ Přívodní hadici připojte k vodovodnímu kohoutku pokud možno přímo bez dalších spojovacích prvků, jako adaptéru, prodloužení, ventilu a podobně.
 - ▶ Dbejte na to, aby bylo těleso ventilu přívodní hadice namontované tak, aby bylo chráněné před dotykem a nemohly na něj působit žádné vnější síly.
- ▶ Dbejte na to, aby vnitřní průměr vodovodního kohoutku činil minimálně 17 mm.
- ▶ Dbejte na to, aby délka závitů na přípojce k vodovodnímu kohoutku činila minimálně 10 mm.
- Příliš nízký nebo příliš vysoký tlak vody může zhoršit funkci spotřebiče.
 - ▶ Zajistěte, aby tlak v přívodu vody byl minimálně 100 kPa (1 bar) a maximálně 1000 kPa (10 bar).
 - ▶ Pokud tlak vody překročí uvedenou maximální hodnotu, musí se mezi přípojku pitné vody a hadicovou sadu spotřebiče nainstalovat redukční ventil.
 - ▶ Nepřipojujte spotřebič k baterii beztlakého bojleru.
- Pozměněné nebo poškozené vodní hadice mohou způsobit věcné škody a poškození spotřebiče.
 - ▶ Vodní hadice nikdy nelámejte, nestlačujte, neměňte nebo neprořízněte.
 - ▶ Používejte pouze dodané vodní hadice nebo originální náhradní hadice.
 - ▶ Použité vodní hadice nikdy znovu nepoužívejte.
- Používání spotřebiče se znečištěnou nebo příliš horkou vodou může způsobit věcné škody.
 - ▶ Spotřebič používejte výhradně se studenou vodou z vodovodu.
- Nevhodné čisticí prostředky mohou poškodit povrchy spotřebiče.
 - ▶ Nepoužívejte agresivní nebo abrazivní čisticí prostředky.
 - ▶ Nepoužívejte čisticí prostředky s vysokým obsahem alkoholu.
 - ▶ Nepoužívejte tvrdé drátěnky nebo houbičky.
 - ▶ Spotřebič čistěte pouze vodou a měkkým vlhkým hadrem.

- ▶ Při kontaktu se spotřebičem ihned odstraňte všechny zbytky pracích prostředků, sprejů nebo jiné zbytky.

Ochrana životního prostředí a úspora

Chraňte životní prostředí: svůj spotřebič používejte s účinným využitím zdrojů a recyklovatelné materiály správně likvidujte.

Likvidace obalu

Obalový materiál je ekologický a lze ho recyklovat.

- ▶ Jednotlivé složky likvidujte rozdělené podle druhů.
Informace o aktuálních možnostech likvidace obdržíte u specializovaného prodejce nebo na obecním nebo městském úřadu.

Úspora energie a zdrojů

Při dodržování těchto upozornění spotřebuje váš spotřebič méně proudu a vody.

Používejte programy s nízkými teplotami a delší dobou praní a využijete "maximální množství prádla"
→ *Strana 29*.

- + Spotřeba energie a vody je nejefektivnější.

Prací prostředky "dávkujte"
→ *Strana 39* podle stupně zašpinění prádla.

- + Na mírné až normální zašpinění stačí menší množství pracího prostředku. Dodržujte dávkování doporučené výrobcem pracího prostředku.

U mírně a normálně zašpiněného prádla snižte teplotu praní.

- + Při nižších teplotách spotřebává spotřebič méně energie. Na mírné až normální zašpinění stačí i nižší teploty, než je uvedeno na visačce prádla.

Pokud se má prádlo poté sušit v sušičce, nastavte maximální rychlost odstředování.

- + Při sušším prádle se zkracuje doba trvání programu při sušení a snižuje se spotřeba energie. Při vyšší rychlosti odstředování se snižuje zbývající vlhkost prádla a zvuky odstředování jsou hlasitější.

Prádlo perte bez předpírky.

- + Při praní s předpírkou se prodlužuje doba trvání programu a zvyšuje se spotřeba energie a vody.

Spotřebič je vybavený množstevní automatikou.

- + Množstevní automatika optimálně přizpůsobuje spotřebu vody a dobu trvání programu podle druhu a množství prádla.

Režim šetření energie

Když delší dobu neprovedete žádné kroky ovládání, spotřebič se automaticky přepne do režimu úspory energie. Všechny ukazatele zhasnou a bliká **Start/Reload**.

Režim úspory energie se ukončí, když provedete nějaký krok ovládání spotřebiče, např. otevřete nebo zavřete dvířka.

Instalace a připojení

Zde se dozvíte, kde je nejlepší místo pro instalaci vašeho spotřebiče. Kromě toho se dozvíte, jak spotřebič zapojíte k přívodu vody a do elektrické sítě.

Vybalení spotřebiče

Upozornění: Pro bezpečné používání spotřebiče dodržujte informace týkající se "bezpečnosti" → *Strana 4* a "zabránění škodám" → *Strana 11*.

POZOR!

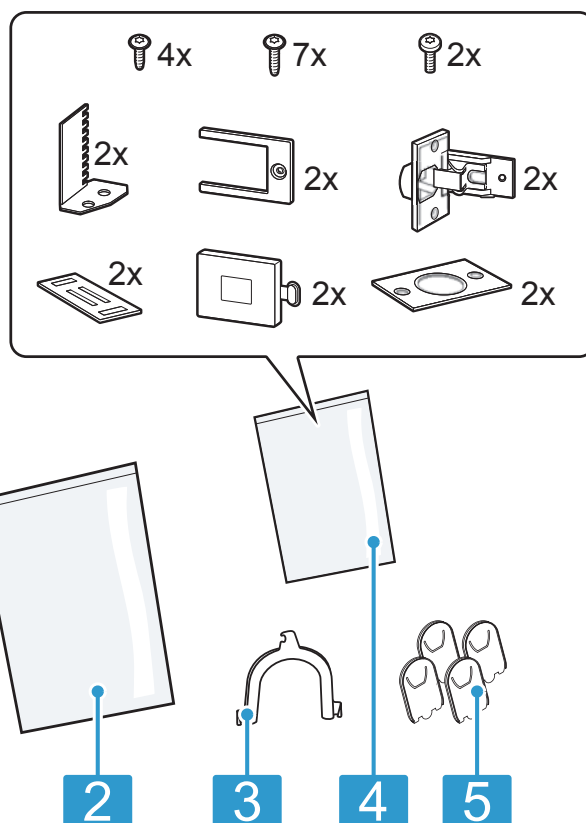
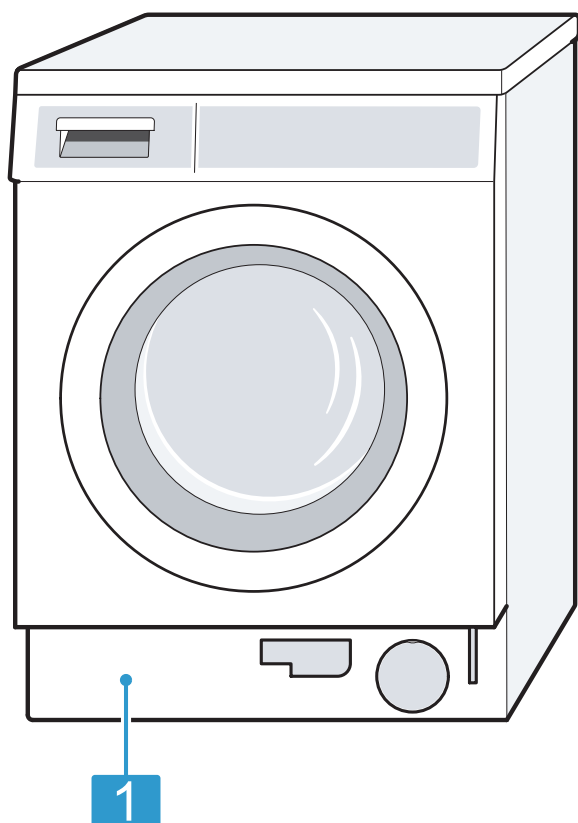
Předměty, které nejsou určeny pro provoz ve spotřebiči a které zůstanou v bubnu, mohou způsobit věcné škody a poškození spotřebiče.

- ▶ Před provozem tyto předměty a dodané příslušenství odstraňte z bubnu.

1. Ze spotřebiče odstraňte veškerý obalový materiál a ochranné kryty.
Pro ekologickou likvidaci obalového materiálu sledujte informace na téma
→ *"Likvidace obalu", Strana 12*.
2. Zkontrolujte spotřebič, zda se na něm nevyskytují viditelná poškození.
3. Otevřete dvířka.
→ *"Základní ovládání", Strana 40*
4. Vyjměte z bubnu příslušenství.
5. Zavřete dvířka.

Rozsah dodávky

Po vybalení zkontrolujte všechny díly na poškození vzniklá při přepravě a jejich kompletnost.



1	Pračka
2	Průvodní doklady
3	Koleno pro uchycení odtokové hadice
4	Díly pro montáž
5	Krytky

Požadavky na místo instalace

Spotřebič se může při odstředování posouvat. Dodržujte pokyny pro místo instalace.

Upozornění: Pro bezpečné používání spotřebiče dodržujte informace týkající se "bezpečnosti" → *Strana 4* a "zabránění škodám" → *Strana 11*.

⚠ VAROVÁNÍ

Nebezpečí úrazu elektrickým proudem!

Spotřebič obsahuje díly pod napětím. Dotýkání se dílů pod napětím je nebezpečné.

- ▶ Nepoužívejte spotřebič bez krycí desky.

⚠ VAROVÁNÍ

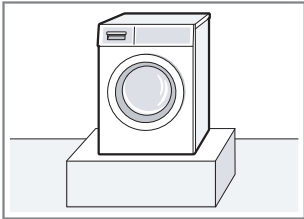
Nebezpečí poranění!

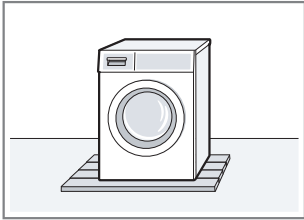
Při provozu na podstavci se spotřebič může převrhnout.

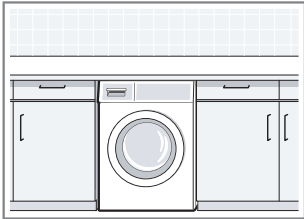
- ▶ Před uvedením do provozu bezpodmínečně upevněte nožičky spotřebiče "příchytkami" → *Strana 35* od výrobce.

POZOR!

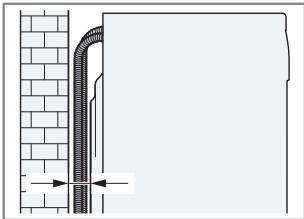
- Pokud se spotřebič nainstaluje v prostorech s nebezpečím mrazu nebo venku, může zmrzlá zbytková voda spotřebič poškodit a zmrzlé hadice se mohou roztrhnout nebo prasknout.
 - ▶ Neinstalujte a nepoužívejte spotřebič v prostorech s nebezpečím mrazu nebo venku.
- U spotřebiče byl před vyexpedováním ze závodu proveden funkční test a může obsahovat zbytkovou vodu. Když se spotřebič nakloní o více než 40°, může tato zbytková voda vytéct.
 - ▶ Spotřebič naklánějte opatrně.

Místo instalace	Požadavky
Na podstavci 	Upevněte spotřebič pomocí "příchytek" → <i>Strana 35</i> .

Místo instalace	Požadavky
Na podlaze nad stropem z dřevěných trámů 	Spotřebič postavte na voděodolnou dřevěnou desku, která je pevně přišroubovaná k podlaze. Dřevěná deska by měla mít tloušťku minimálně 30 mm.

V kuchyňské lince 	<ul style="list-style-type: none"> ■ Je nutná šířka výklenku 60 cm. ■ Spotřebič instalujte pouze pod souvislou pracovní desku, která je pevně spojená se sousedními skříňkami.
---	--

Upozornění: Použití kluzných plechů → "*Příslušenství*", *Strana 35* usnadňuje zasunutí spotřebiče do výklenku. Kluzné plechy před zasunováním navlhčete vodou s mycím prostředkem. Nepoužívejte olej nebo tuk.

U stěny 	Dbejte na to, abyste hadice neuskřípli mezi stěnou a spotřebičem.
---	---

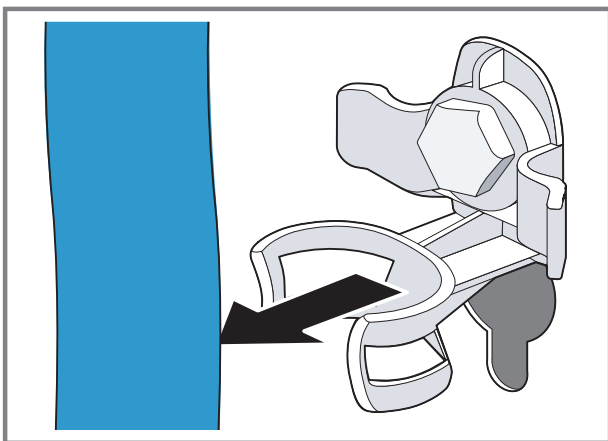
Odstranění přepravních pojistek

Spotřebič je při přepravě zajištěný na zadní straně přepravními pojistkami.

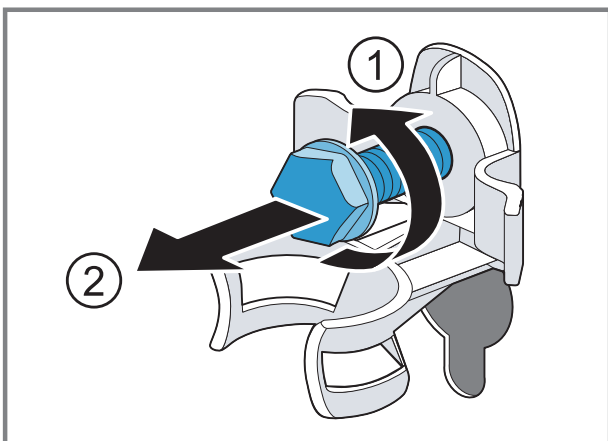
Pokyny

- Pro bezpečné používání spotřebiče dodržujte informace týkající se "bezpečnosti" → *Strana 4* a "zabránění škodám" → *Strana 11*.
- Přepravní pojistky, šrouby a objímky uschovejte pro pozdější "převahu" → *Strana 60*.

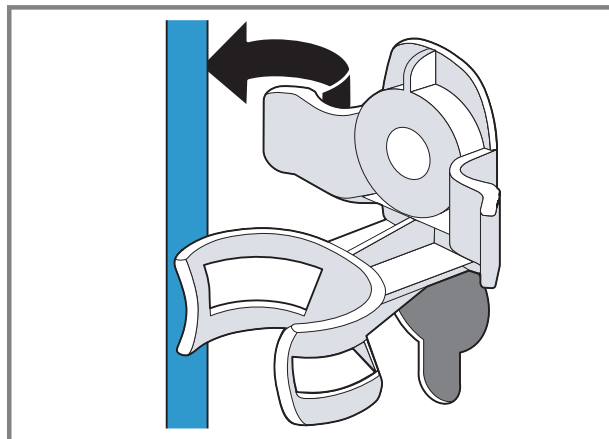
1. Hadice vyjměte z držáků.



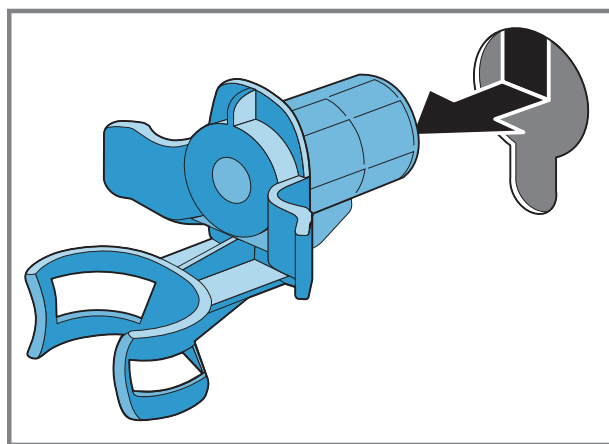
2. Všechny šrouby 4 přepravních pojistek povolte šroubovákem vel. 13 ① a odstraňte je ②.



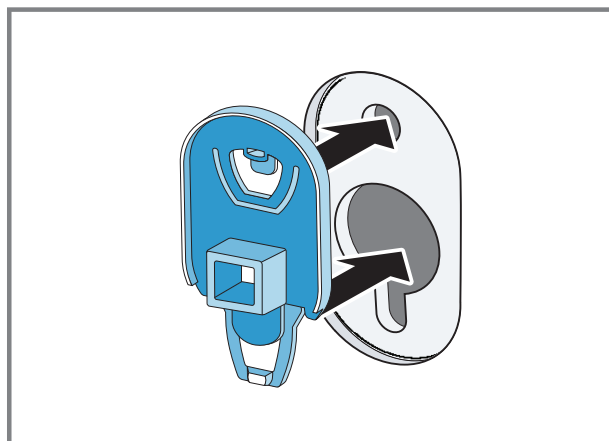
3. Síťový kabel vyjměte z držáku.



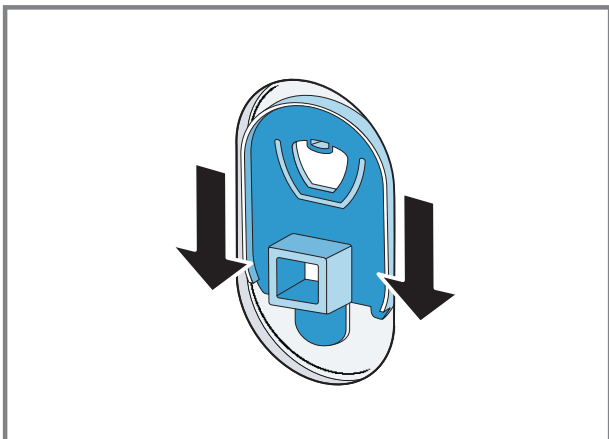
4. Odstraňte 4 objímky.



5. Nasadte 4 krytky.



6. Zatlačte 4 krytky dolů.



Nářadí pro montáž

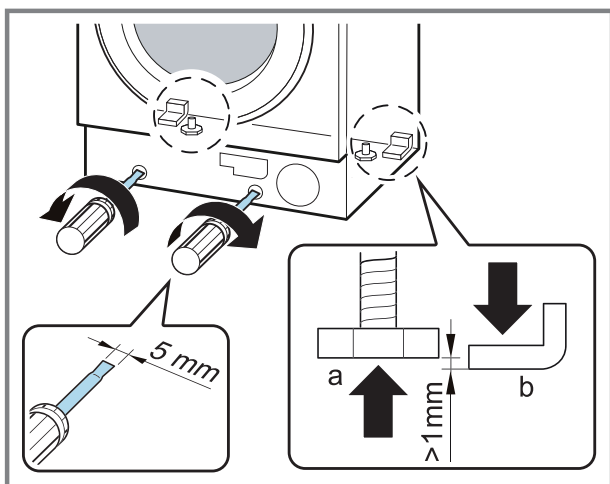
Pro montáž potřebujete následující nářadí:

- Vodováha
- Klíč vel. 13
- Klíč vel. 17
- Forstnerův vrták Ø 35 mm
- Spirálový vrták Ø 2 mm
- Šroubovák

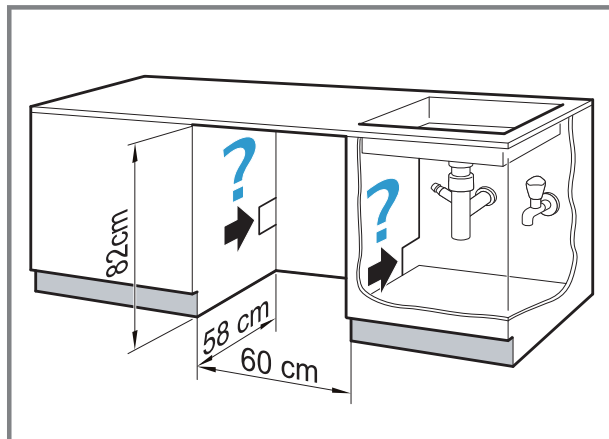
Montáž spotřebiče

Příprava spotřebiče

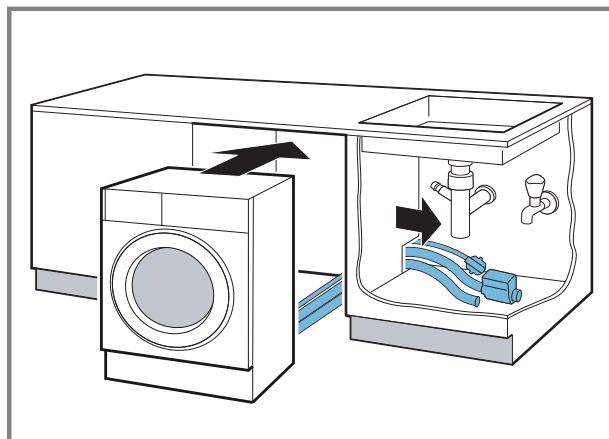
1. Pro snadnější zasunutí spotřebiče zašroubujte zadní nožičky spotřebiče tak, aby spotřebič stál na ližnách.



2. Změřte vestavný výklenek.



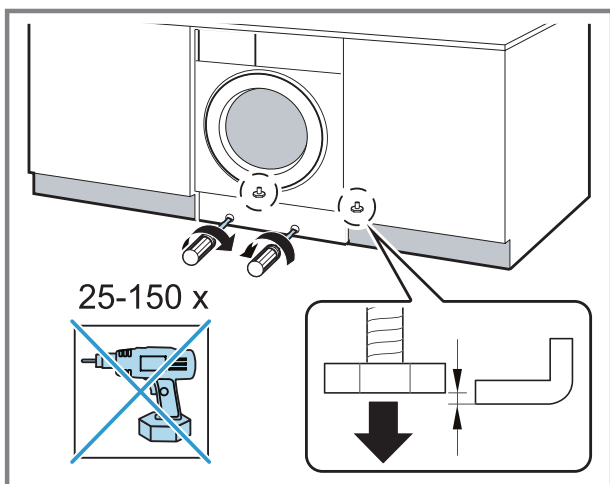
3. Nainstalujte síťový kabel, přívodní hadici a odtokovou hadici.
4. Zasuňte spotřebič a zároveň ved'te síťový kabel, přívodní hadici a odtokovou hadici.



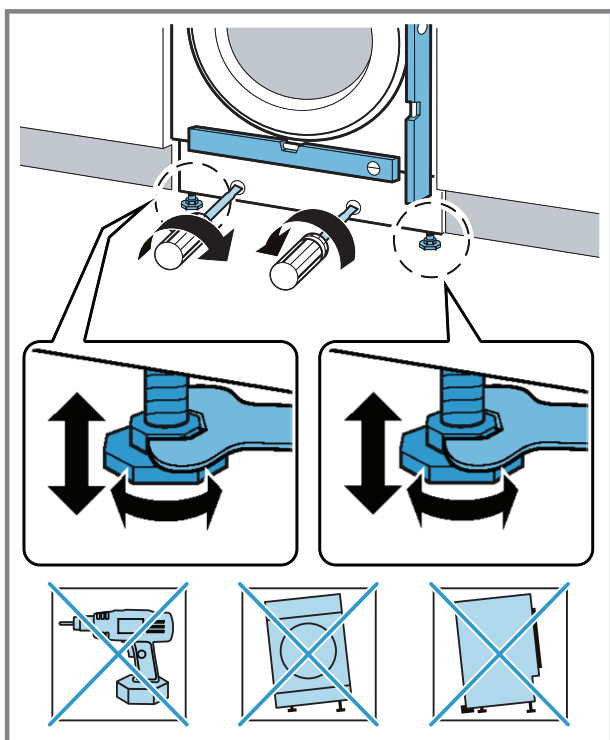
5. Připojte přívodní hadici.
→ "Připojení přívodní hadice", Strana 22
6. Připojte odtokovou hadici.
→ "Způsoby připojení odtoku vody", Strana 22

cs Instalace a připojení

7. Vyšroubujte zadní nožičky spotřebiče.



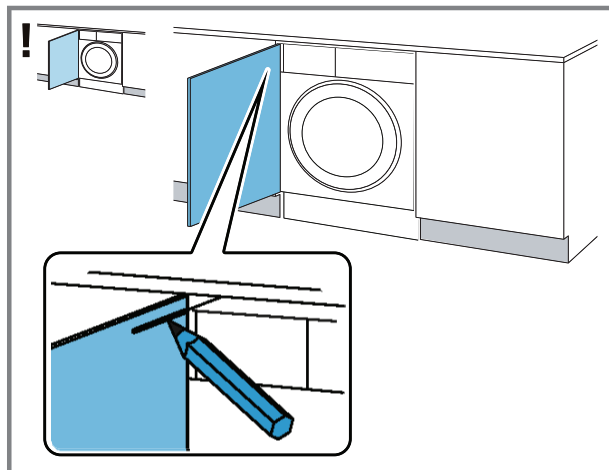
8. Vyrovnajte spotřebič pomocí vodováhy.
→ "Vyrovnání spotřebiče",
Strana 23



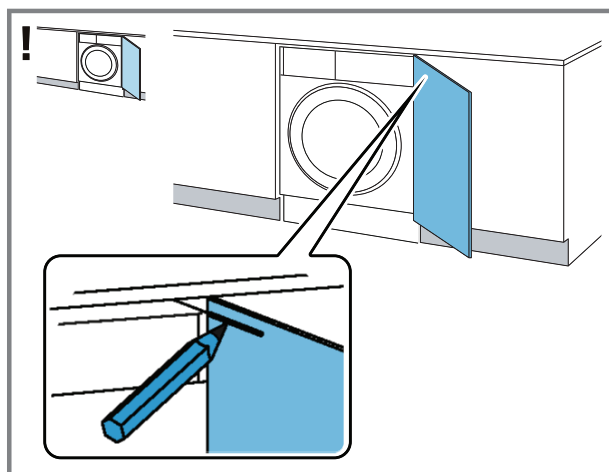
Montáž dvířek skříňky

Upozornění: Kovové prvky mohou negativně ovlivnit funkci ovládacího panelu.
V prostoru ovládacího panelu nepoužívejte dvířka skříňky s kovovými prvky.

1. Dvířka skříňky podržte v požadované výšce na spotřebiči a na vnitřní straně dvířek vyznačte horní hranu spotřebiče.

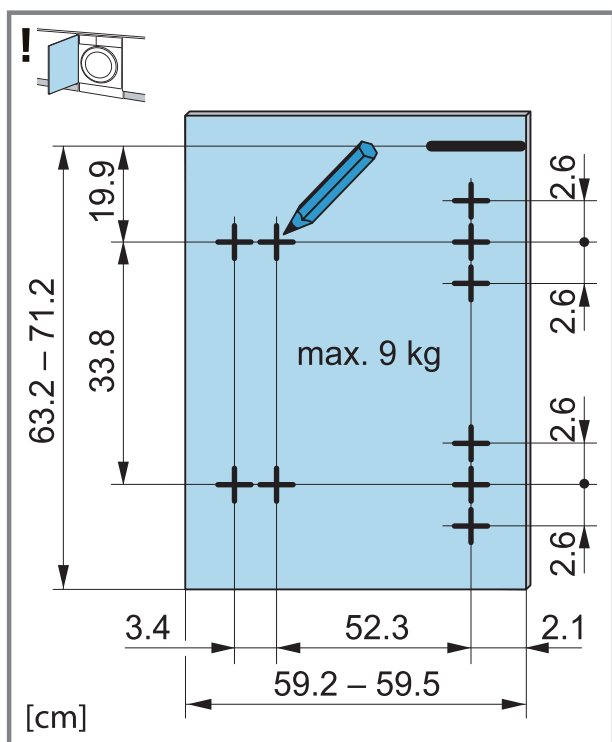


Označení horní hrany spotřebiče u levého dorazu

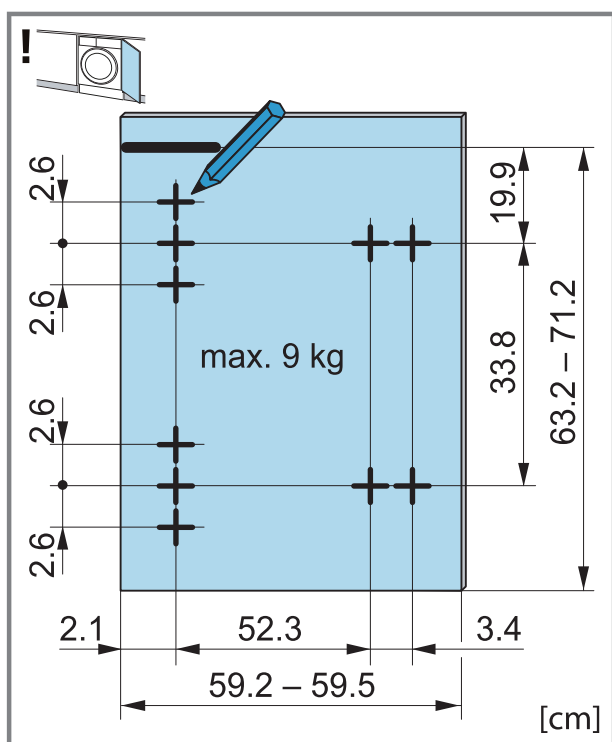


Označení horní hrany spotřebiče u pravého dorazu

2. Podle značky horní hrany spotřebiče na vnitřní straně dvířek vyznačte následujícím způsobem vrtané otvory.

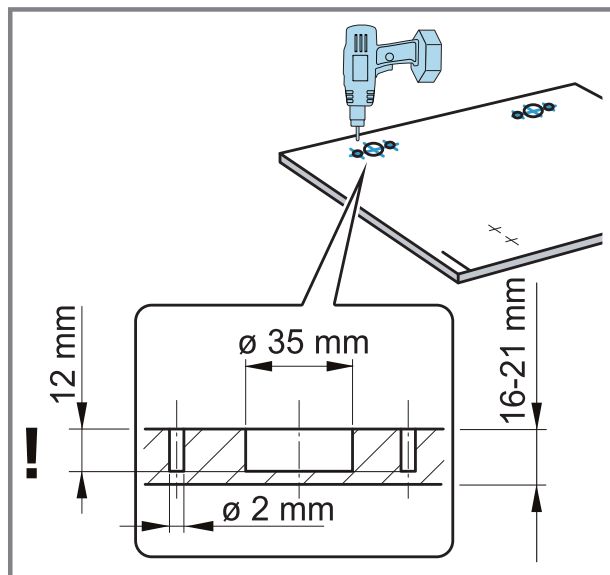


Označení vrtaných otvorů u levého dorazu

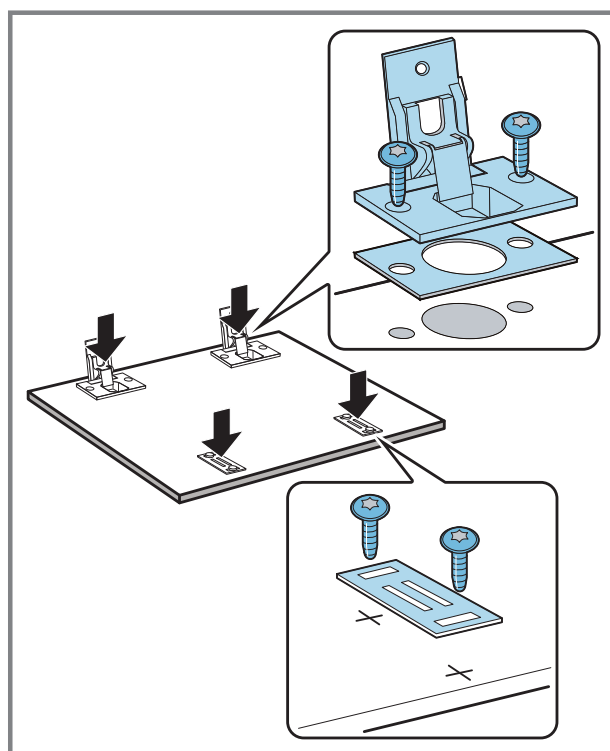


Označení vrtaných otvorů u pravého dorazu

3. Na označených místech vyvrtejte pomocí Forstnerova vrtáku o \varnothing 35 mm otvory pro závěsy. Na označených místech vyvrtejte pomocí spirálového vrtáku o \varnothing 2 mm otvory pro šrouby.

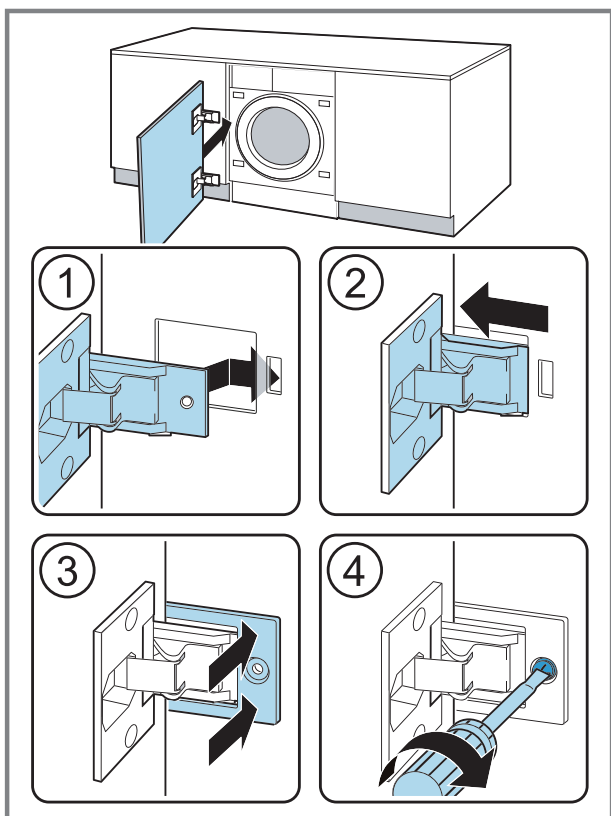


4. Do vyvrtaných otvorů nasadte závěsy a přišroubujte je.

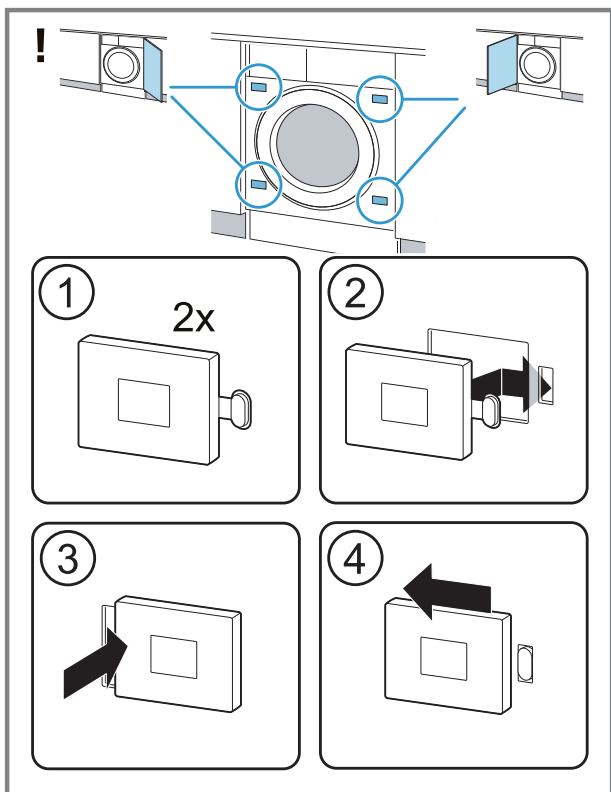


5. Přišroubujte protilehlé destičky magnetických přichytek.

6. Závěsy nasadíte do spotřebiče ① - ②.

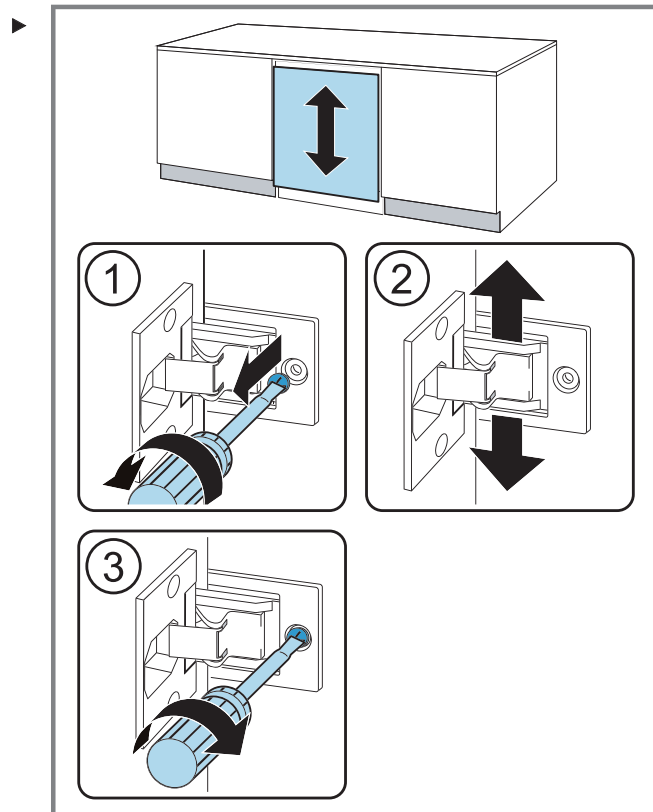


7. Zasuňte krycí lištu ③ a přišroubujte ji ④.
8. Nasadíte magnetické přichytky na spotřebič.

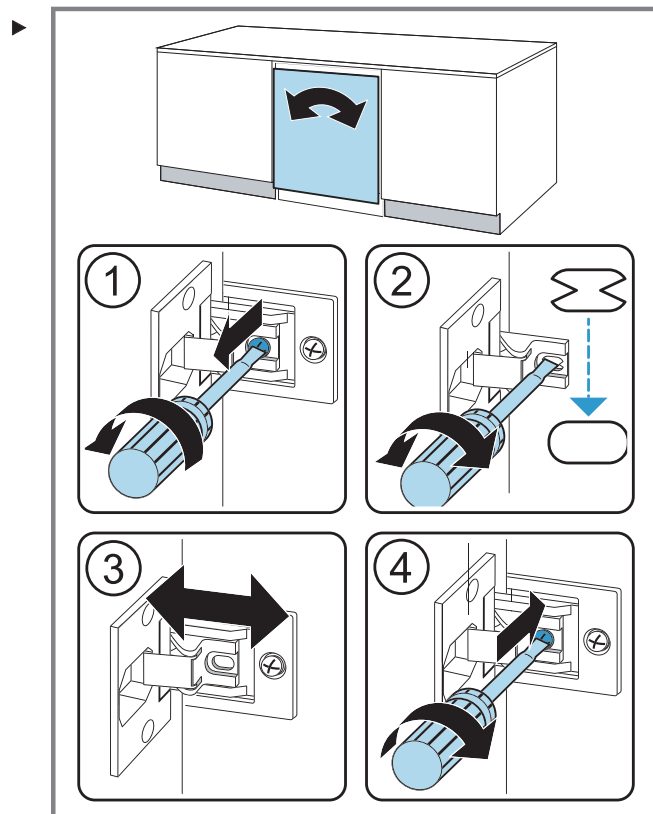


Vyrovnaní dvířek skříňky

Svislé vyrovnaní dvířek skříňky

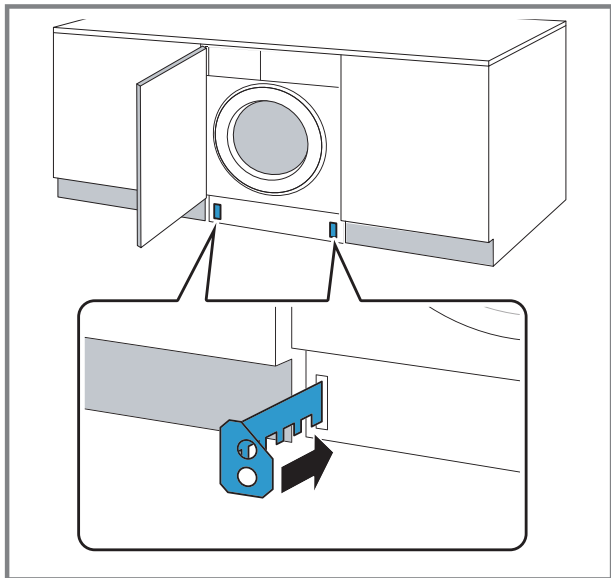


Vodorovné vyrovnaní dvířek skříňky

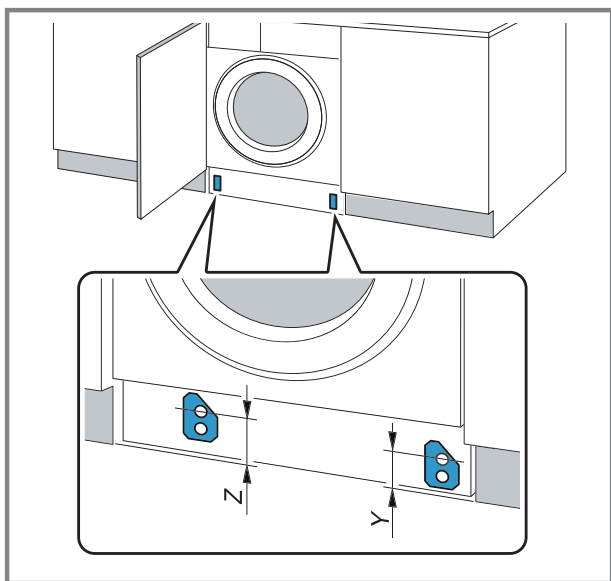


Montáž soklového krytu

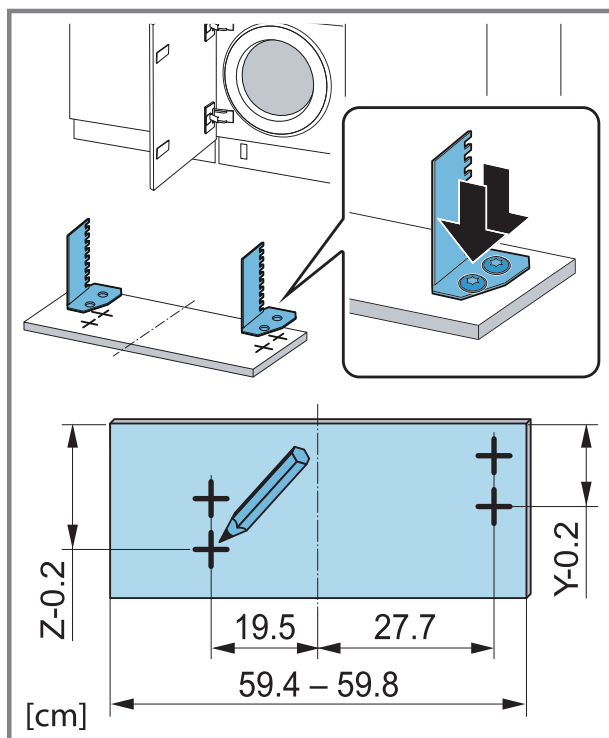
1. Nasadíte distanční rozpěrku krytu podstavce.



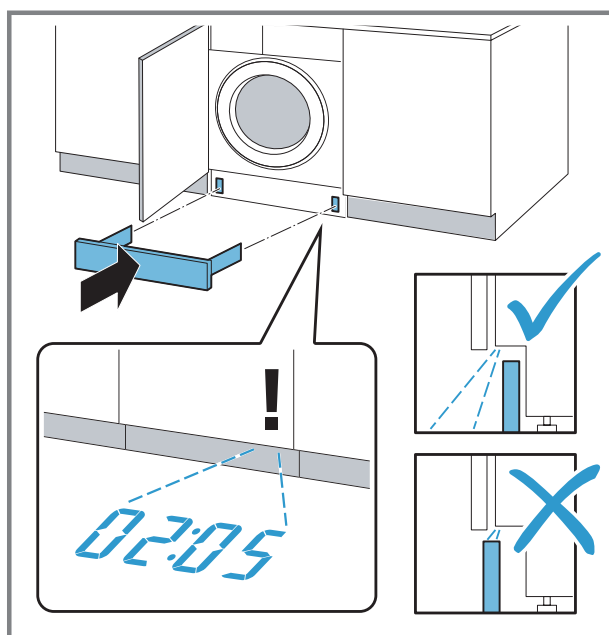
2. Změřte rozměr Z a rozměr Y.



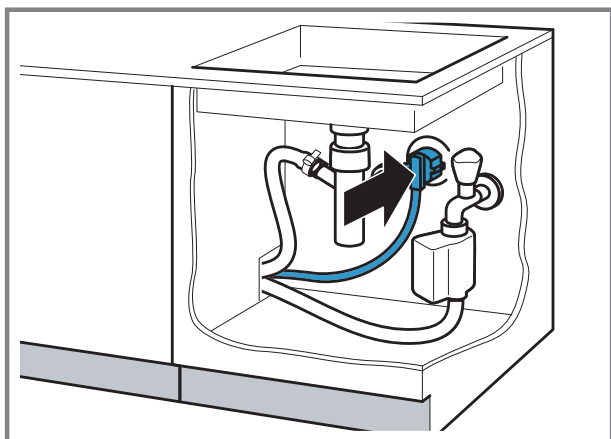
3. Přišroubujte rozpěrky podle odpovídajících rozměrů.



4. **Upozornění:** Při nasazování soklového krytu dbejte na to, aby u předsazeného soklového krytu nebo u zarovnaného čela skříňky nebyl vidět Timelight. Nasadte soklový kryt.



5. Připojte spotřebič k napájení → "Připojení spotřebiče k elektrickému proudu", Strana 23.



Připojení spotřebiče

Připojte spotřebič k elektrické síti, přívodu vody a odtoku vody.

Připojení přívodní hadice

Upozornění: Pro bezpečné používání spotřebiče dodržujte informace týkající se "bezpečnosti" → Strana 4 a "zabránění škodám" → Strana 11.

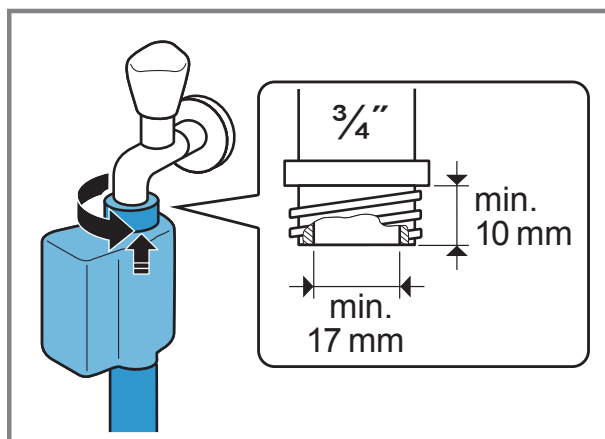
⚠ VAROVÁNÍ

Nebezpečí úrazu elektrickým proudem!

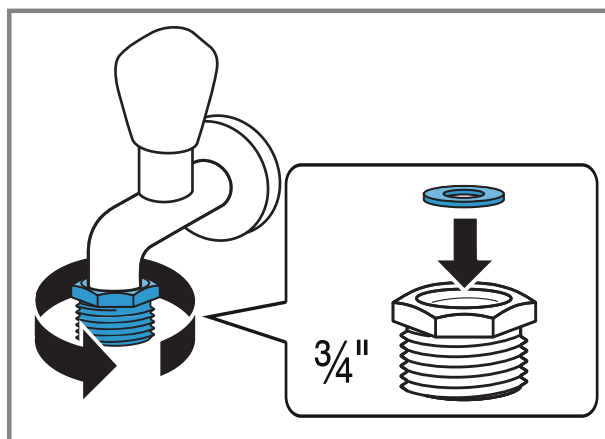
Spotřebič obsahuje díly pod napětím. Dotýkání se dílů pod napětím je nebezpečné.

- ▶ Elektrický ventil Aquastop neponořujte do vody.

1. Přívodní hadici připojte k přívodu vody (26,4 mm = 3/4").



2. U přívodu vody 21 mm = 1/2" nejprve namontujte adaptér s těsnicí podložkou.



3. Opatrně otevřete přívod vody a zkontrolujte těsnost připojovacích míst.

Způsoby připojení odtoku vody

Tyto informace vám pomůžou připojit spotřebič k odtoku vody.

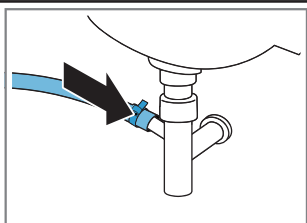
Upozornění: Pro bezpečné používání spotřebiče dodržujte informace týkající se "bezpečnosti" → Strana 4 a "zabránění škodám" → Strana 11.

POZOR!

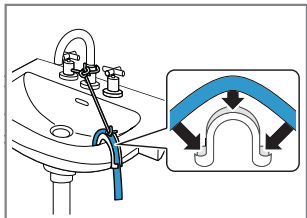
Při odčerpávání je odtoková hadice pod tlakem a může se z místa připojení uvolnit.

- ▶ Zajistěte odtokovou hadici proti neúmyslnému uvolnění.

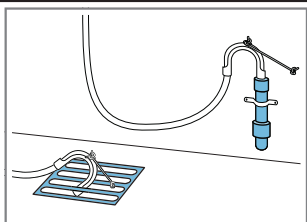
Odtok do sifonu
Zajistěte místo připojení hadicovou sponou (24–40 mm).



Odtok do umyvadla
Odtokovou hadici upevněte a zajistěte pomocí kolena.



Odtok do plastové trubky s pryžovým hrdlem nebo do odtokového otvoru v podlaze
Odtokovou hadici upevněte a zajistěte pomocí kolena.



Připojení spotřebiče k elektrickému proudu

Upozornění: Pro bezpečné používání spotřebiče dodržujte informace týkající se "bezpečnosti" → *Strana 4* a "zabránění škodám" → *Strana 11*.

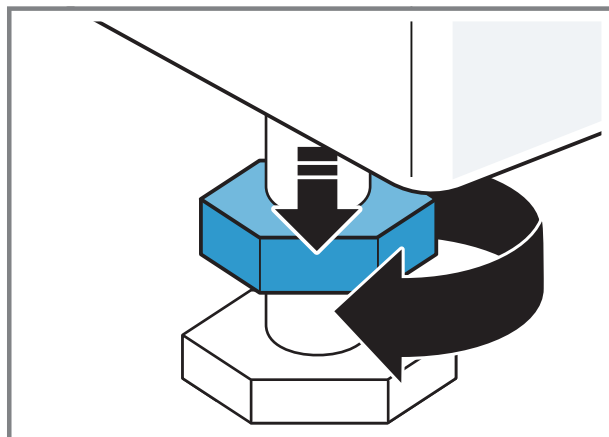
1. Síťovou zástrčku síťového kabelu spotřebiče zastrčte do zásuvky v blízkosti spotřebiče.
Údaje připojení spotřebiče najdete v "Technických údajích" → *Strana 64*.
2. Zkontrolujte pevné umístění síťové zástrčky.

Vyrovnání spotřebiče

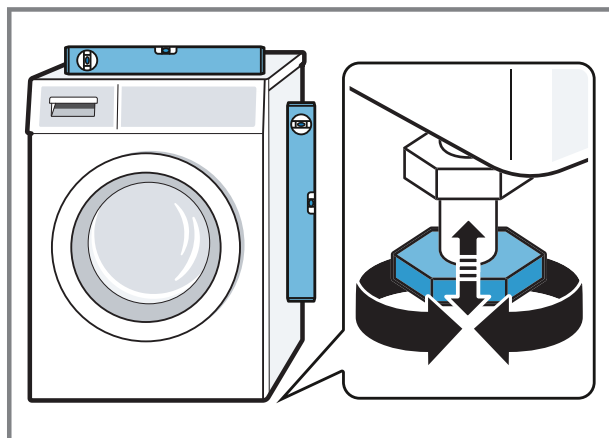
Pro snížení hlučnosti a vibrací a zabránění posouvání spotřebiče spotřebič správně vyrovnejte.

Upozornění: Pro bezpečné používání spotřebiče dodržujte informace týkající se "bezpečnosti" → *Strana 4* a "zabránění škodám" → *Strana 11*.

1. Pojistné matice povolte klíčem vel. 17 ve směru hodinových ručiček.

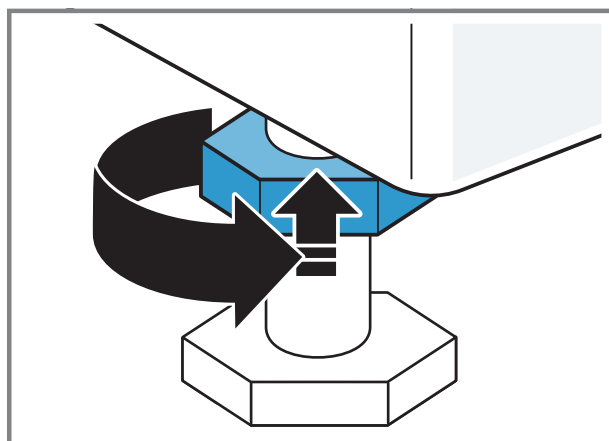


2. Pro vyrovnání spotřebiče otáčejte nožičkami spotřebiče. Vyrovnání zkontrolujte pomocí vodováhy.



Všechny nožičky spotřebiče musí pevně stát na podlaze.

3. Utáhněte pojistné matice klíčem vel. 17 pevně ke krytu.



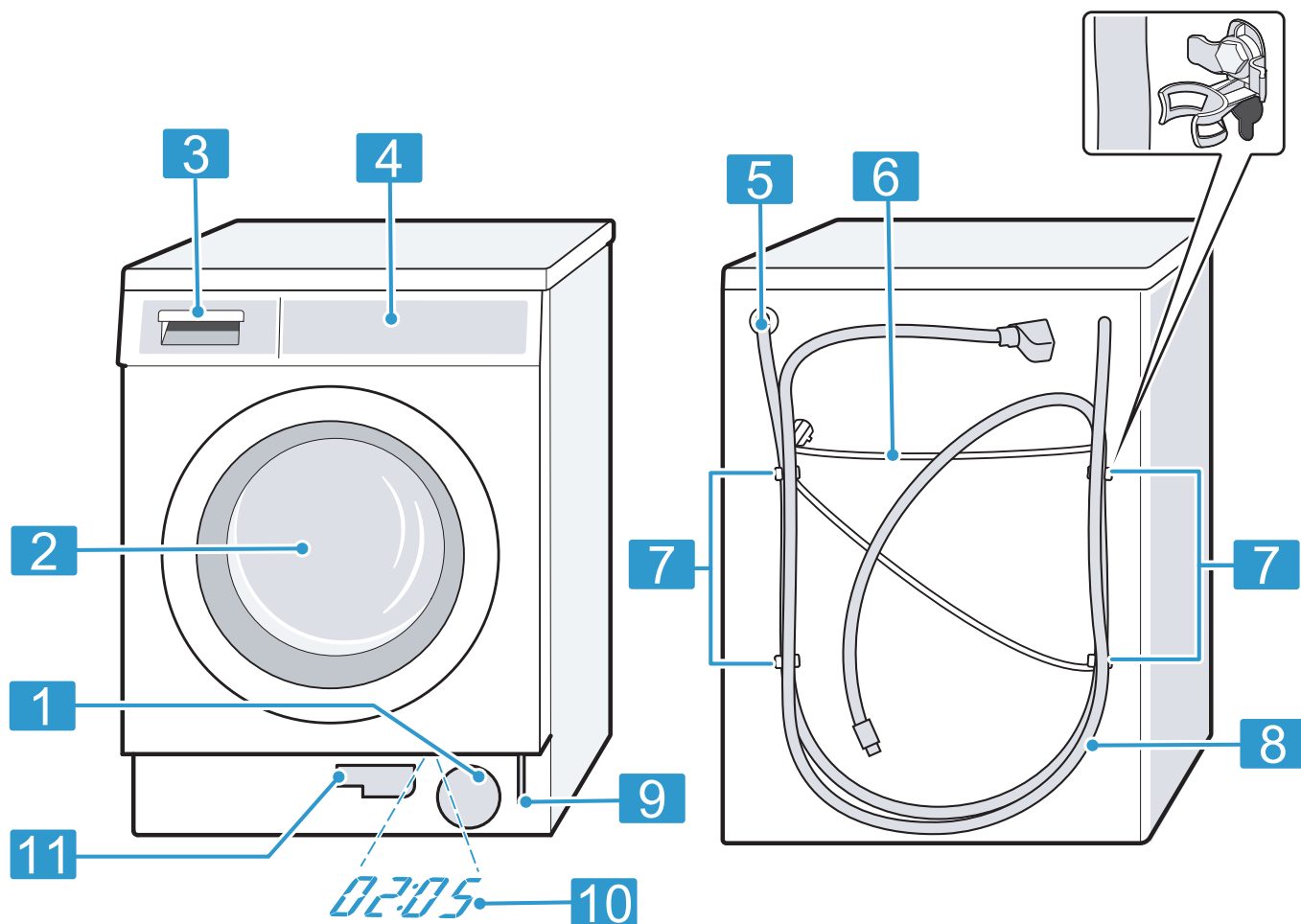
Nožičku přitom pevně držte a neměňte její výšku.

Seznámení

Seznamte se se součástmi vašeho přístroje.

Spotřebič

Zde naleznete přehled součástí vašeho spotřebiče.



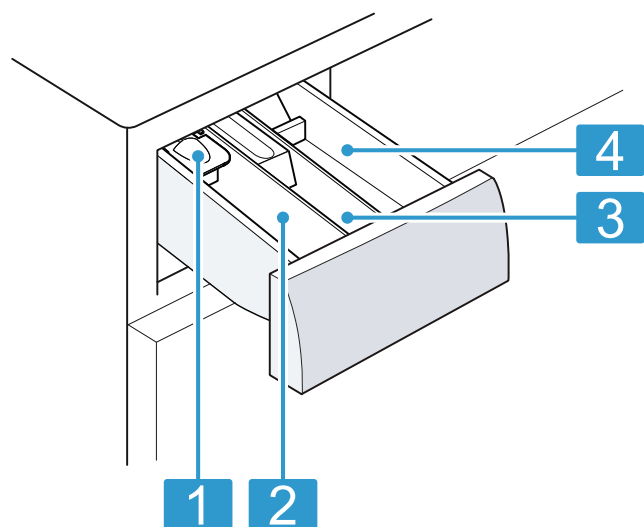
V závislosti na typu spotřebiče se mohou detaily na obrázku lišit, např. barva a tvar.

1	"Servisní kryt čerpadla" → Strana 48
2	Dvířka
3	"Násypka na prací prostředky" → Strana 25
4	"Ovládací prvky" → Strana 25
5	"Odtoková hadice" → Strana 22
6	"Síťový kabel" → Strana 23

7	"Přepravní pojistky" → Strana 16
8	"Přívodní hadice" → Strana 22
9	"Nouzové odblokování" → Strana 60
10	"Timelight" → Strana 45
11	"Vypouštěcí hadice" → Strana 48

Násypka na prací prostředky

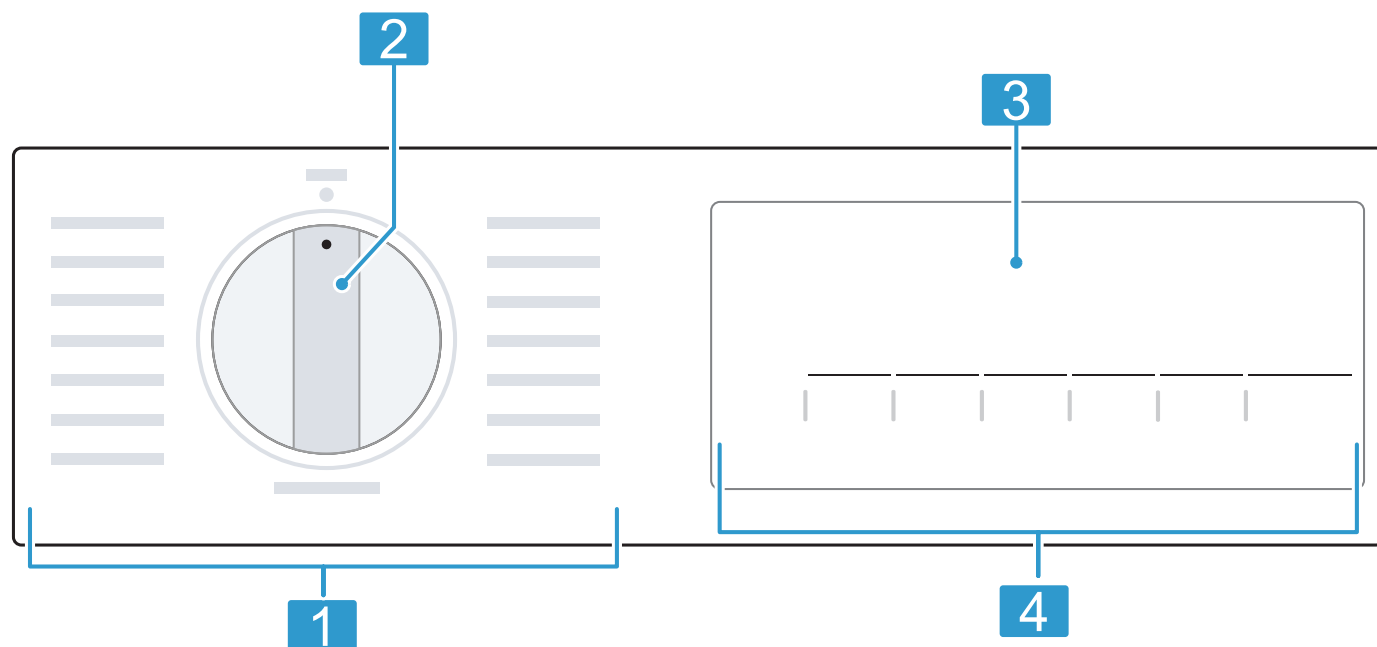
Zde najdete přehled součástí násypky na prací prostředky.



- | | |
|----------|--|
| 1 | Odměrka na tekuté prací prostředky
→ "Nasazení odměrky na tekuté prací prostředky", Strana 41 |
| 2 | Komora II:
<ul style="list-style-type: none"> ■ prací prostředek pro hlavní praní ■ změkčovací prostředek ■ bělidlo ■ sůl na skvrny |
| 3 | Komora ☼:
<ul style="list-style-type: none"> ■ aviváž ■ tekutý škrob ■ impregnační prostředek |
| 4 | Komora I:
<ul style="list-style-type: none"> ■ prací prostředek pro předpírku ■ hygienický prací prostředek |

Ovládací prvky

Pomocí ovládacích prvků nastavíte všechny funkce vašeho spotřebiče a obdržíte informace o provozním stavu.



1 "Programy" → Strana 29

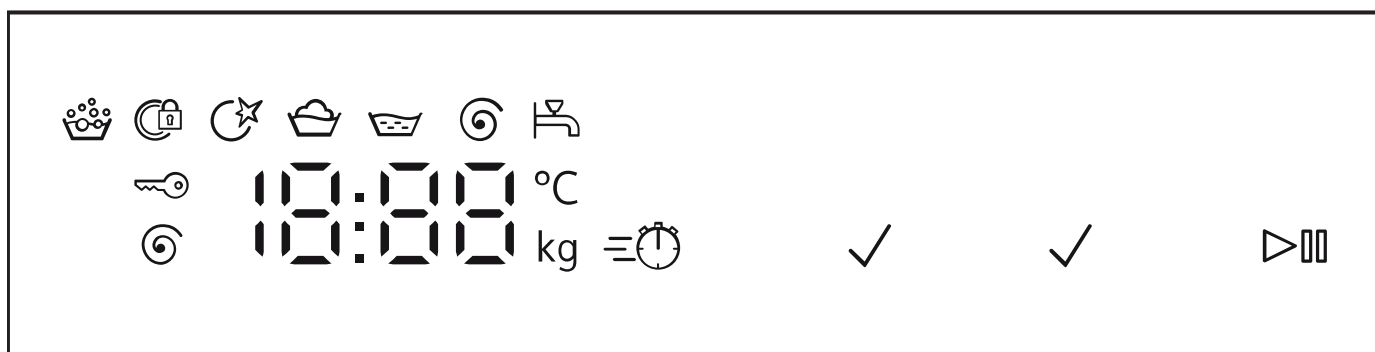
2 "Volič programů" → Strana 40

3 "Displej" → Strana 26

4 Tlačítka



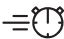





Displej

Na displeji vidíte aktuální hodnoty nastavení, možnosti voleb nebo nápovědné texty.



Ukazatel	Označení	Popis
0:40 ¹	Doba trvání programu / zbývající doba programu	Přibližná předpokládaná doba trvání programu nebo zbývající doba programu.
10h ¹	Doba skončení	Byla nastavena doba skončení programu a zobrazují se zbývající hodiny. → "Tlačítka", Strana 28
8 kg ¹	Doporučené množství prádla	Maximální množství prádla pro nastavený program v kg.
-- -- 1400	Rychlost odstředování	Nastavená rychlost odstředování v ot/min. → "Tlačítka", Strana 28 0: bez závěrečného odstředování, pouze odčerpání -- -: stop po máchání, bez odčerpání
-- -- 70	Teplota	Nastavená teplota ve °C. → "Tlačítka", Strana 28 -- (studená)
▶	Start/pauza	Spuštění, zrušení nebo pozastavení ■ Svítí: Program běží a lze ho zrušit nebo pozastavit. ■ Bliká: Program lze spustit nebo nechat pokračovat.
	Praní	Stav programu
	Máchání	Stav programu

¹ Příklad



Ukazatel	Označení	Popis
	Odstředování	Stav programu
- - -	Stop po máchání	Stav programu
End	Konec programu	Stav programu
	Dětský zámek	<ul style="list-style-type: none"> ■ Svítí: Dětský zámek je aktivovaný. ■ Bliká: Dětský zámek je aktivovaný a došlo k otočení voliče programů. → "Deaktivace dětského zámku", Strana 44
	varioSpeed	Je aktivované praní s kratší dobou. → "Tlačítka", Strana 28
	Připomenutí čištění bubnu	Bliká: Znečištěný buben. Spustte program  Drum Clean pro čištění a údržbu bubnu a vany pračky. → "Čištění bubnu", Strana 46
	Rozpoznání pěny	Spotřebič rozpoznal příliš mnoho pěny. → "Chybový kód/chybové hlášení/signál", Strana 52
	Dvířka	<ul style="list-style-type: none"> ■ Svítí: Dvířka jsou zablokovaná a nelze je otevřít. ■ Bliká: Dvířka nejsou správně zavřená. ■ Nesvítí: Dvířka jsou odblokovaná a lze je otevřít.
	Přívod vody	<ul style="list-style-type: none"> ■ Není tlak vody. → "Chybový kód/chybové hlášení/signál", Strana 52 ■ Příliš nízký tlak vody.
E:60 / -2B ¹	Chyba	Chybový kód, chybové hlášení, signál. → "Chybový kód/chybové hlášení/signál", Strana 52
¹ Příklad		

Tlačítka

Zde najdete přehled tlačítek a možností jejich nastavení.

Výběr nastavení programu závisí na nastaveném programu. Možnosti výběru pro všechny programy jsou uvedené v přehledu





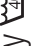

→ "Programy", Strana 29.

Tlačítko	Výběr	Popis
Start/Reload (start/doplnění/pauza)	<ul style="list-style-type: none"> ■ Spuštění ■ Zrušení ■ Pozastavení 	Spuštění, zrušení nebo pozastavení programu.
vario Speed	<ul style="list-style-type: none"> ■ Aktivace ■ Deaktivace 	Aktivace nebo deaktivace praní s kratší dobou. Upozornění: Zvýší se spotřeba energie. Výsledek praní se tím nezhorší.
Finish in ⌚ (hotovo za)	1–24 hodin	Stanovení doby skončení programu. Doba trvání programu je již obsažená v nastaveném počtu hodin. Po spuštění programu se zobrazí doba trvání programu.
Temp. °C (volba teplota)	– – – 70 °C	Přizpůsobení teploty ve °C.
Spin ⌚ (otáčky)	– – – 1400	Přizpůsobení rychlosti odstředování nebo aktivace – – – (stop po máchání). Při zvolení – – – se na konci praní neodčerpá voda a deaktivuje se odstředování. Prádlo zůstane ležet ve vodě z máchání.
🔒 3 sec. (dětský zámek 3 s)	<ul style="list-style-type: none"> ■ Aktivace ■ Deaktivace 	Aktivace nebo deaktivace dětského zámku. Zabezpečení ovládacího panelu proti nežádoucímu ovládní. Pokud jste aktivovali dětský zámek a vypnete spotřebič, dětský zámek zůstane aktivní. → "Dětský zámek", Strana 44
Start/Reload (start/doplnění/pauza)	Základní nastavení	Změna základních nastavení spotřebiče.
Prewash  (předpírka)	<ul style="list-style-type: none"> ■ Aktivace ■ Deaktivace 	Aktivace nebo deaktivace předpírky, např. pro praní silně zašpiněného prádla.
Extra Rinse  (voda a máchání plus)	<ul style="list-style-type: none"> ■ aktivace ■ deaktivace 	Aktivace nebo deaktivace praní s větším množstvím vody a přidavným mácháním. Doporučuje se u mimořádně citlivé pokožky nebo v oblastech s velmi měkkou vodou.









Programy

Zde najdete přehled programů. Zde získáte informace k množství prádla a k nastavitelným možnostem programů.







Rada: Visačky na prádle vám poskytnou další informace pro výběr programu.
→ "Značky pro údržbu na visačkách", Strana 38

Program	Popis	Nastavení programu						
		Max. množství prádla (kg)	Max. rychlost odstředování (ot/min) ¹	Max. teplota (°C) ¹	vario Speed	Extra Rinse 	Spin  - - - (stop po máchání)	Prewash 
Cottons  (bavlna)	Praní odolných textilií z bavlny, lnu nebo směso- vých tkanin. Vhodný také jako krátký program pro normálně zašpiněné prádlo, když aktivujete vario Speed. Když aktivujete vario Speed, sníží se maximální množství prádla na 5 kg.	8	1400	70	●	●	●	●
Eco 40-60 (eco 40-60)	Praní textilií z bavlny, lnu a směso- vých tkanin. Vhodný pro normálně znečištěné textilie. Upozornění: Textilie, které lze podle symbolu údržby  prát na 40 °C nebo  na 60 °C, je možné prát dohromady. Aby bylo dosaženo opti- mální energetické efektivity, je pro tento program uložena optimální teplota praní. Teplota praní je aktivovaná a nelze ji změnit.	8	1400	-	-	●	●	●






¹ Nastavení programu

Program	Popis	Max. množství prádla (kg)	Nastavení programu					
			Max. teplota (°C) ¹	Max. rychlost odstředování (ot/min) ¹	vario Speed	Extra Rinse 	Spin  - - - (stop po máchání)	Prewash 
Easy Care  (snadno udržovatelné)	Praní textilií ze syntetiky a směsových tkanin.	4	60	1200	●	●	●	●
Mixed Fabrics  (rychlý/mix)	Praní textilií z bavlny, lnu, syntetiky a směsových tkanin. Vhodný pro mírně zašpiněné prádlo.	4	60	1400	●	●	●	●
Delicates/Silk  (jemné/hedvábí)	Praní jemných pracích textilií z hedvábí, viskózy a syntetiky. Použijte prací prostředek na jemné prádlo nebo hedvábí. Upozornění: Obzvláště choulostivé textilie nebo textilie s háčky, poutky nebo kosticemi perle v síťce na prádlo.	2	40	800	-	●	●	●
 Wool (vlna)	Praní textilií z vlny nebo s podílem vlny, které lze prát ručně a v pračce. Aby se zabránilo sražení prádla, pohybuje buben textiliemi obzvláště šetrně s dlouhými přestávkami. Použijte prací prostředek na vlnu.	2	40	800	-	-	●	-
Rinse  (máchání)	Máchání s následným odstředováním a odčerpáním vody.	-	-	1400	-	●	●	-






¹ Nastavení programu

Program	Popis	Nastavení programu					
		Max. množství prádla (kg)	Max. teplota (°C) ¹	Max. rychlost odstředování (ot/min) ¹	vario Speed	Extra Rinse 	Spin  - - - (stop po máchání)
Spin/Drain  (odstředování/odčerpání)	Odstředování a odčerpání vody. Pokud chcete jen odčerpát vodu, aktivujte 0. Prádlo se neodstředí.	-	-	1400	-	-	-
 Dark Wash (tmavé prádlo)	Praní tmavých textilií a textilií s intenzivní barvou z bavlny a textilií se snadnou údržbou, např. džínů. Prádlo perte naruby. Použijte tekutý prací prostředek.	4	40	1200	●	●	●
 Duvet (příkrývky)	Praní polštářů a prošívaných dek plněných syntetickými vlákny nebo výplní s peřím. Velké kusy perle jednotlivě. Použijte prací prostředek na peří nebo na jemné prádlo. Dávkujte úsporně. Nepoužívejte aviváž.	2	60	1200	-	●	-
 Drum Clean (čištění bubnu)	Čištění a údržba bubnu. Program použijte v následujících případech: <ul style="list-style-type: none"> ■ před prvním použitím, ■ při častém praní na teplotu 40 °C a nižší, ■ po delší nepřítomnosti. 	-	-	1200	-	-	-




¹ Nastavení programu

Program	Popis	Max. množství prádla (kg)	Nastavení programu					
			Max. teplota (°C) ¹	Max. rychlost odstředování (ot/min) ¹	vario Speed	Extra Rinse 	Spin  - - - (stop po máchání)	Prewash 
	<p>Použijte univerzální prací prášek nebo prací prášek s bělidy.</p> <p>Abyste zabránili tvorbě pěny, použijte poloviční množství pracího prostředku.</p> <p>Nepoužívejte aviváž.</p> <p>Nepoužívejte prací prostředky na vlnu, jemné prádlo nebo tekuté prací prostředky.</p> <p>Upozornění: Pokud jste delší dobu nepoužívali program s teplotou 60 °C nebo vyšší, bliká pro připomenutí ukazatel pro čištění bubnu.</p>							
 Night Wash Mix (mix noční praní)	<p>Praní textilií z bavlny, lnu, syntetiky a směsových tkanin.</p> <p>Vhodný pro tiché praní v noci.</p> <p>Signál na konci programu je deaktivovaný a jsou přednastavené snížené otáčky závěrečného odstředování.</p>	4	60	1400	●	●	●	
 Outdoor/Waterproofing (outdoor/impregnace)	<p>Praní textilií odolných vůči povětrnostním vlivům a outdoorových textilií s membránovou technologií a nepromokavou úpravou.</p> <p>Vhodný pro praní s následnou impregnací.</p> <p>Použijte prací prostředek na outdoorové textílie.</p>	1	40	800	●	-	-	

¹ Nastavení programu

Program	Popis	Nastavení programu					
		Max. množství prádla (kg)	Max. teplota (°C) ¹	Max. rychlost odstředování (ot/min) ¹	vario Speed	Extra Rinse 	Spin  - - - (stop po máchání)
	<p>Používejte impregnační prostředek vhodný pro praní v práčce.</p> <p>Naplňte prací prostředek na outdoorové textilie do komory II v násypce na prací prostředky a impregnační prostředek do komory &amp;. → "Násypka na prací prostředky", Strana 25</p> <p>Provedte následné ošetření prádla podle údajů výrobce.</p>						
 Shirts Business (košile/halenky)	<p>Praní nežehlivých košil a halenek z bavlny, lnu, syntetiky a směsových tkanin.</p> <p>Rada: Aby se zabránilo pomačkání prádla, aktivujte. Prádlo se jen krátce odstředí, a když ho vyndáte, kape z něj voda. Takto mokré košile a halenky pověste, aby se vyvěsily.</p> <p>Košile a halenky z hedvábí nebo choulostivých materiálů perte pomocí programu Delicates/Silk .</p>	2	60	800	-	●	●
 Super 15'/30' (super 15'/30')	<p>Praní textilií z bavlny, syntetiky a směsových tkanin.</p> <p>Krátký program pro mírně zašpiněné malé kusy prádla.</p> <p>Doba trvání programu činí cca 30 minut.</p>	4	40	1200	●	●	-

¹ Nastavení programu

Program	Popis
Nastavení programu	<p>Prewash </p> <p>Spin  - - - (stop po máchání)</p> <p>Extra Rinse </p> <p>vario Speed</p> <p>Max. rychlost odstředování (ot/min) ¹</p> <p>Max. teplota (°C) ¹</p>
Max. množství prádla (kg)	<p>Pokud chcete zkrátit dobu trvání programu na 15 minut, aktivujte vario Speed. Maximální množství prádla se sníží na 2 kg.</p>
¹ Nastavení programu	

Příslušenství

Používejte originální příslušenství. Je přizpůsobené pro váš spotřebič. Zde získáte přehled o příslušenství vašeho spotřebiče a jeho použití.

	Použití	Objednací číslo
Prodloužení přívodní hadice	Prodloužení přívodní hadice na studenou vodu nebo přívodní hadice Aquastop (2,50 m).	WZ10131
Příchytky	Zlepšení stability spotřebiče.	WX975600
Vložka pro tekuté prací prostředky	Dávkování tekutých pracích prostředků.	00605740
Plechové lišty	Ušnadňují zasunutí spotřebiče do vestavného výklenku.	00661827
Zvyšovací sada	Zvyšovací sada pro montáž nebo vestavbu pod vysokou pracovní deskou.	WZ20441

Před prvním použitím

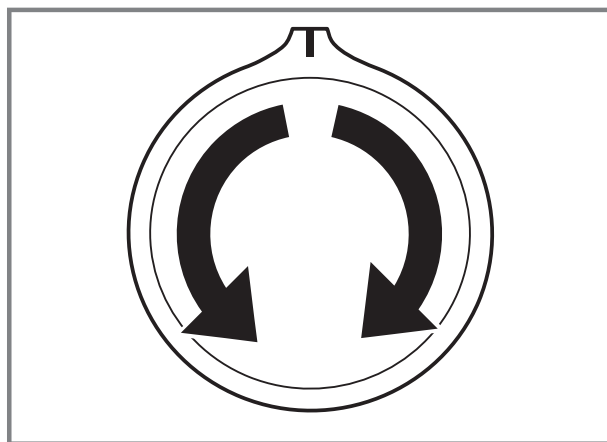
Připravte spotřebič pro použití.

Spuštění praní bez prádla

Spotřebič byl před opuštěním závodu důkladně přezkoušen. Aby se odstranila případná zbytková voda, proveďte poprvé praní bez prádla.

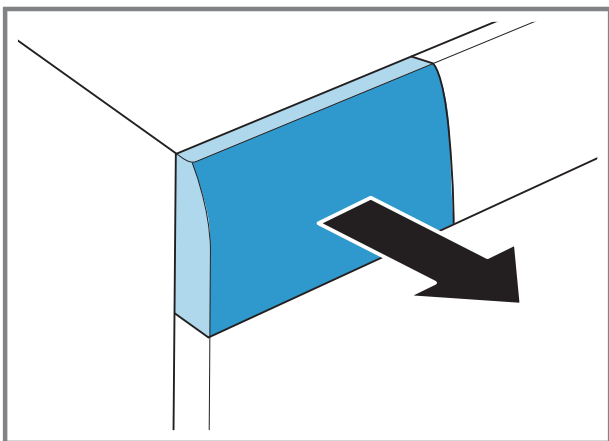
Upozornění: Pro bezpečné používání spotřebiče dodržujte informace týkající se "bezpečnosti" → *Strana 4* a "zabránění škodám" → *Strana 11*.

1. Volič programů nastavte na  **Drum Clean**.

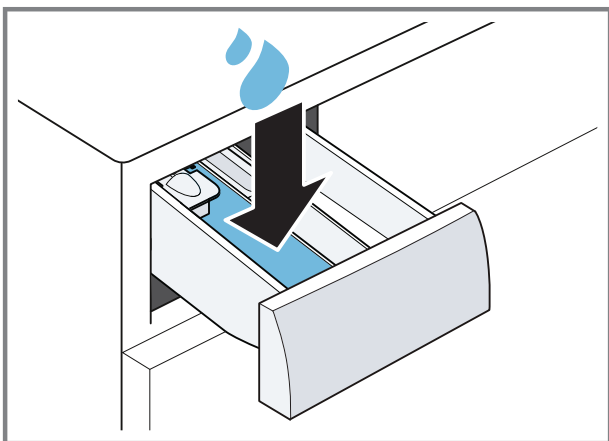


2. Zavřete dvířka.

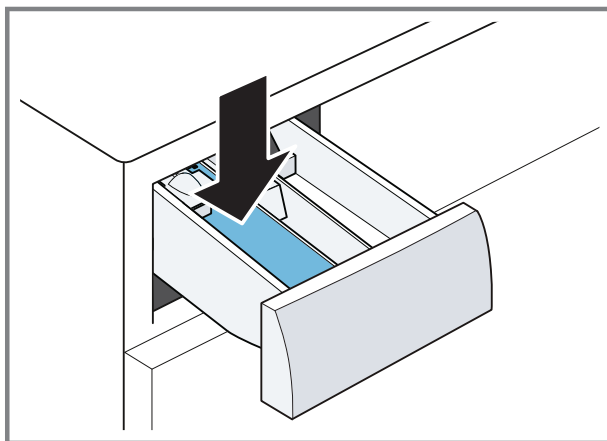
3. Vytáhněte násypku na prací prostředky.



4. Do komory II nalijte přibližně 1 litr vody z vodovodu.

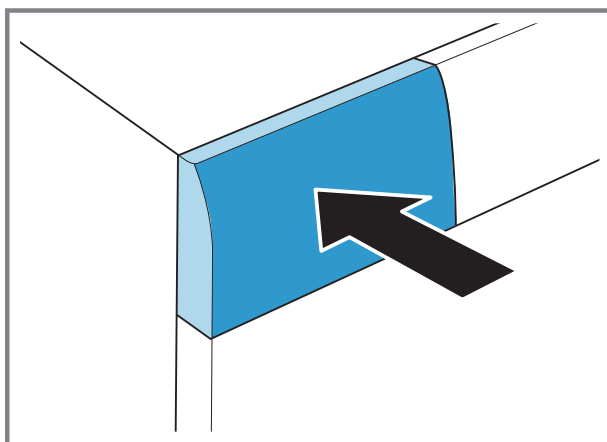


5. Do komory II naplňte univerzální prací prášek.



Abyste zabránili tvorbě pěny, použijte pouze polovinu množství pracího prostředku doporučeného výrobcem pracího prostředku pro mírně znečištěné prádlo. Nepoužívejte prací prostředek na vlnu nebo na jemné prádlo.

6. Zasuňte násypku na prací prostředky.



7. Pro spuštění programu stiskněte **Start/Reload** (start/doplnění/pauza).
- ✓ Na displeji se zobrazuje zbývající doba trvání.
 - ✓ Timelight zobrazuje na podlaze střídavě zbývající dobu trvání programu a aktuální stav programu.
 - ✓ Po skončení programu se na displeji zobrazí: "End".
 - ✓ Timelight zobrazuje na podlaze konec programu.

8. Spusťte první praní nebo nastavte volič programů na **Off** pro vypnutí spotřebiče.
→ "Základní ovládání", Strana 40

Prádlo

Ve spotřebiči můžete prát všechny textilie, které mají na visačce od výrobce označení, že jsou vhodné pro praní v pračce, a textilie z vlny určené pro ruční praní.

Příprava prádla

POZOR!

Předměty, které zůstanou v prádle, mohou poškodit prádlo a buben.

- ▶ Před spuštěním odstraňte z kapes prádla všechny předměty.
- ▶ Kvůli šetrnému zacházení se spotřebičem a s prádlem prádlo připravte.
 - Vyprázdněte všechny kapsy.
 - Kartáčkem odstraňte písek ze všech záhybů a kapes.
 - Powlaky na přikrývky a polštáře zapněte.
 - Zapněte všechny zipy, suché zipy, háčky a poutka.
 - Látkové pásky a vázačky zavažte nebo použijte sítku na prádlo.

- Ze záclon odstraňte kroužky a ocelová lanka nebo použijte sítku na prádlo.
- Na malé kousky prádla, např. dětské ponožky, použijte sítku na prádlo.
- Prádlo rozložte a načechrejte.
- Perte společně velké a malé kusy prádla.
- Čerstvé skvrny potřete mýdlovým roztokem (nedrhňte).
- Některé úporné, zaschlé skvrny se odstraní až po několikerém praní.

Třídění prádla

Upozornění: Pro bezpečné používání spotřebiče dodržujte informace týkající se "bezpečnosti" → Strana 4 a "zabránění škodám" → Strana 11.

- ▶ Pro zlepšení výsledku praní a zabránění obarvení roztřídte prádlo před praním podle následujících kritérií.
 - Druh tkaniny a druh vláken
 - Bílé prádlo
 - Barevné prádlo
Nové barevné prádlo vyperte poprvé zvlášť.
 - "Zašpinění" → Strana 37
 - "Značky pro údržbu na visačkách" → Strana 38

Stupně zašpinění

Stupeň zašpinění	Zašpinění	Příklady
Mírné	<ul style="list-style-type: none"> ■ Na prádle není vidět zašpinění nebo skvrny. ■ Z prádla jsou cítit pachy. 	Lehké letní oděvy nebo sportovní oděvy, které byly nošené jen několik hodin.
Normální	Na prádle je vidět zašpinění nebo slabé skvrny.	<ul style="list-style-type: none"> ■ Trika, košile nebo halenky jsou propocené nebo několikrát nošené. ■ Ručníky nebo povlečení, které se používaly až jeden týden.

Stupeň zašpinění	Zašpinění	Příklady
Silné	Na prádle je zřetelně vidět zašpinění nebo skvrny.	Utěrky, dětské oděvy nebo pracovní oděvy.

Značky pro údržbu na visačkách

Symbole odkazují na doporučený program a čísla v symbolech na maximální doporučenou teplotu praní.

Symbol	Prací proces	Doporučený program
	Normální	Bavlna
	Šetrný	Snadná údržba
	Mimořádně šetrný	Jemné / hedvábí pro ruční praní
	Ruční praní	Vlna
	Neperte v pračce	-

Rada: Na www.ginetex.ch najdete další informace k symbolům pro ošetřování.

Prací a ošetrovací prostředky

Pomocí správného výběru a používání pracích a ošetrovacích prostředků budete šetřit spotřebič a prádlo. Můžete používat všechny prací a ošetrovací prostředky, které jsou vhodné pro domácí pračky.

Upozornění: Pro bezpečné používání spotřebiče dodržujte informace týkající se "bezpečnosti" → *Strana 4* a "zabránění škodám" → *Strana 11*.

Doporučené prací prostředky

Informace vám pomůžou zvolit správný prací prostředek pro textilie.

Prací prostředky	Textilie	Program	Teplota
Univerzální prací prostředky s optickými rozjasňovači	Bílé textilie ze lnu nebo bavlny s možností vyvážky	Bavlna	Studená až 90 °C

Údaje výrobce k použití a dávkování najdete na obale.

Pokyny

- V případě tekutých pracích prostředků používejte pouze dobře tekoucí prací prostředky.
- Nemíchejte různé tekuté prací prostředky.
- Nemíchejte prací prostředek a aviváž.
- Nepoužívejte příliš dlouho skladované a silně zhoustlé výrobky.
- Nepoužívejte prostředky obsahující rozpouštědla, leptavé nebo těkavé prostředky (např. tekuté bělidlo).
- Barvicí prostředky používejte úsporně, sůl může poškodit nerezovou ocel.
- Ve spotřebiči nepoužívejte odbarvovací prostředky.

Prací prostředky	Textilie	Program	Teplota
Prací prostředky na barevné prádlo bez bělidla a optických zjasňovačů	Barevné textilie ze lnu nebo bavlny	Bavlna	Studená až 60 °C
Prací prostředky na barevné prádlo / prací prostředky na jemné prádlo bez optických zjasňovačů	Barevné textilie z vláken se snadnou údržbou nebo syntetických vláken	Snadná údržba	Studená až 60 °C
Prací prostředky na jemné prádlo	Choulostivé jemné textilie z hedvábí nebo viskózy	Jemné/hedvábí	Studená až 40 °C
Prací prostředky na vlnu	Vlna	Vlna	Studená až 40 °C

Rada: Na www.cleanright.eu najdete velké množství dalších informací o pracích, ošetrovacích a čisticích prostředcích pro soukromé použití.

Dávkování pracích prostředků

Správným dávkováním pracích prostředků dosáhnete optimálního výsledku praní a můžete šetřit zdroje. Dávkování pracího prostředku se řídí podle:

- množství prádla,

- stupně zašpinění,
- tvrdosti vody.
Tvrdost vody můžete zjistit u místních vodáren nebo sami pomocí testu tvrdosti vody.

Tvrdost vody

Tvrdost	Celková tvrdost v mmol/l	Německá tvrdost v °dH
Měkká (I)	0–1,5	0–8,4
Střední (II)	1,5–2,5	8,4–14
Tvrdá (III)	Nad 2,5	Nad 14

Příklad údaje výrobce pro prací prostředky

Tyto příklady údajů se vztahují na standardní množství prádla 4–5 kg.

Zašpinění	Mírné	Normální	Silné
Tvrdost vody: měkká/střední	40 ml	55 ml	80 ml
Tvrdost vody: tvrdá / velmi tvrdá	55 ml	80 ml	105 ml

Dávkovací množství najdete na obale od výrobce.

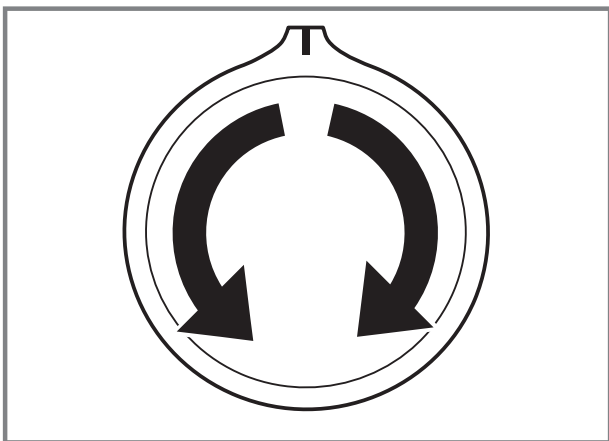
- Dávkovací množství přizpůsobte podle skutečného množství prádla.

Základní ovládání

Zde získáte důležité informace o ovládání vašeho přístroje.

Zapnutí spotřebiče

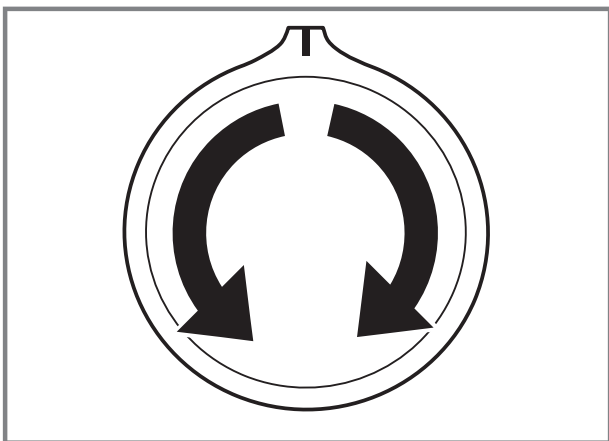
- ▶ Nastavte volič programů na některý program.



Upozornění: Buben se rozsvítí po otevření, zavření a spuštění programu. Osvětlení zhasne automaticky.

Nastavení programu

1. Volič programů nastavte na požadovaný "program" → *Strana 29*.



2. V případě potřeby "přizpůsobte nastavení programu" → *Strana 40*.

Přizpůsobení nastavení programu

V závislosti na programu a postupu programu můžete přizpůsobit nebo aktivovat a deaktivovat nastavení.

Upozornění: Přehled všech nastavení programů:

Předpoklad: Je nastavený program.

- ▶ Přizpůsobte nastavení programu. Nastavení programu se pro tento program neuloží trvale.

Vložení prádla

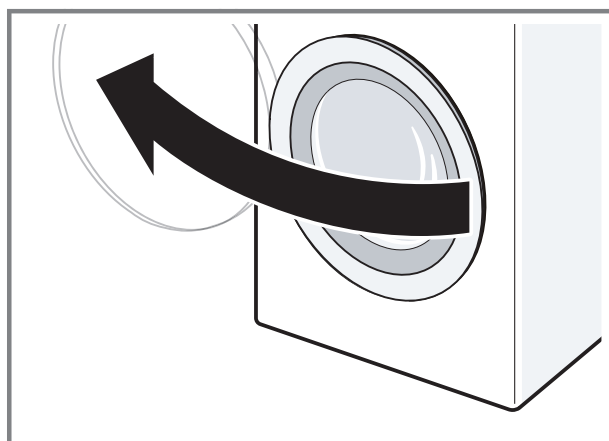
Pokyny

- Pro bezpečné používání spotřebiče dodržujte informace týkající se "bezpečnosti" → *Strana 4* a "zabránění škodám" → *Strana 11*.
- Abyste zabránili pomačkání, dodržujte maximální množství prádla pro "program" → *Strana 29*.

Předpoklad: Připravte a roztřídte prádlo.

→ "Prádlo", *Strana 37*

1. Otevřete dvířka.



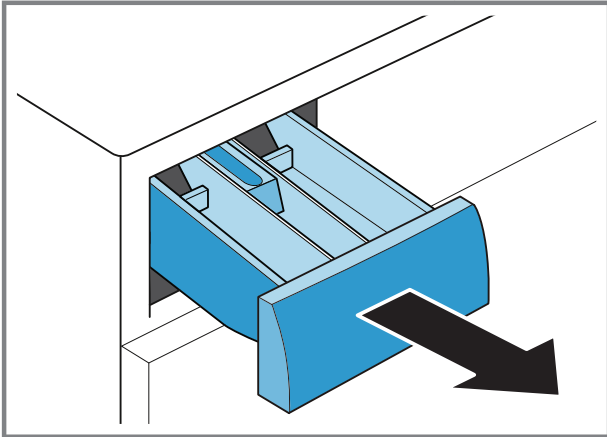
2. Zajistěte, aby byl buben prázdný.
3. Rozložené prádlo vložte do bubnu.
4. **Upozornění:** Zajistěte, aby nebylo žádné prádlo přiskřípnuté ve dvířkách.

Zavřete dvířka.

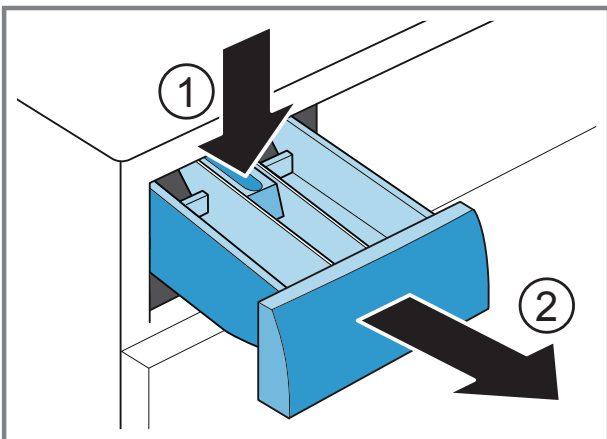
Nasazení odměrky na tekuté prací prostředky

Pokud si odměrku objednáte jako příslušenství, musíte ji nasadit.

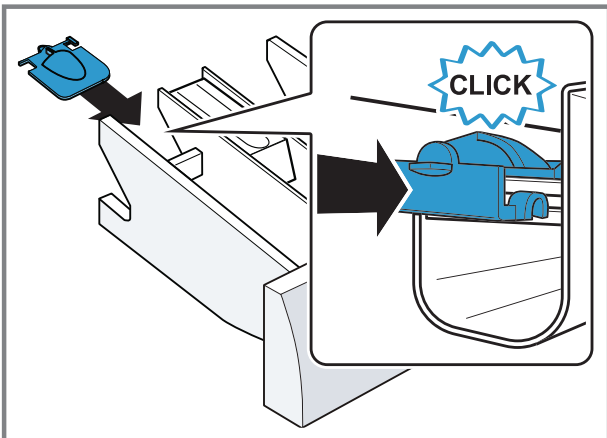
1. Vytáhněte násypku na prací prostředky.



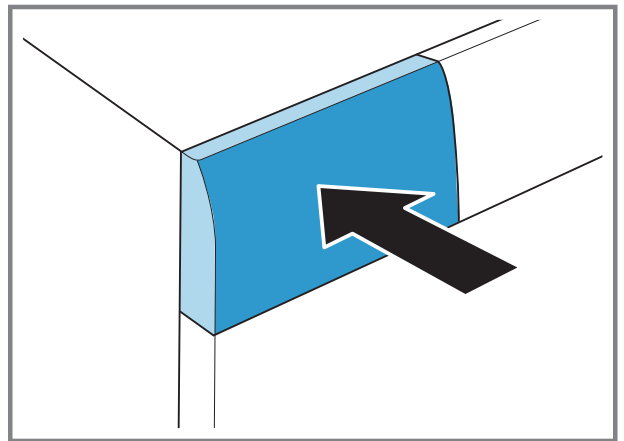
2. Vložku zatlačte dolů a násypku na prací prostředky vyjměte.



3. Nasadte odměrku.



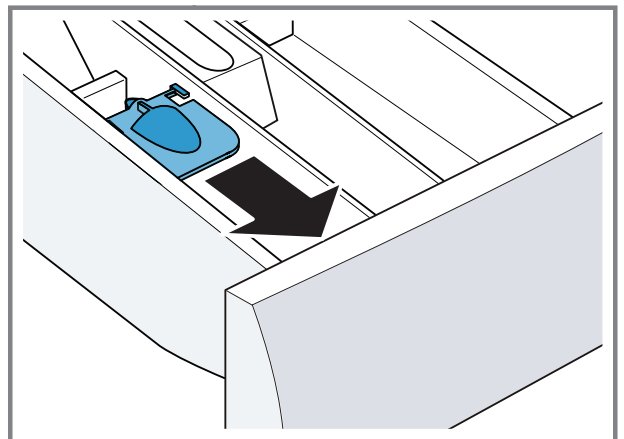
4. Nasadte násypku na prací prostředky.



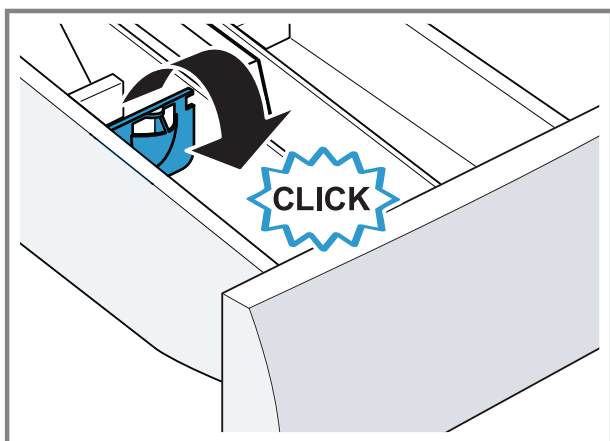
Použití odměrky na tekuté prací prostředky

Pro dávkování tekutých pracích prostředků můžete v násypce na prací prostředky použít odměrku.

1. Vytáhněte násypku na prací prostředky.
2. Odměrku posuňte dopředu.



3. Odměrku sklopte a nechte zaskočit.



4. Zasuňte násypku na prací prostředky.

Naplnění pracího prostředku a ošetrovacího prostředku

Pokyny

- Pro bezpečné používání spotřebiče dodržujte informace týkající se "bezpečnosti" → *Strana 4* a "zabránění škodám" → *Strana 11*.
- Odměrku na tekuté prací prostředky nepoužívejte na gelové prací prostředky, prací prášky, při aktivované předpírce nebo nastavené době skončení.

Předpoklad: Informujte se o optimálním dávkování "pracích a ošetrovacích prostředků." → *Strana 38*

1. Vytáhněte násypku na prací prostředky.
2. Naplňte prací prostředek.
→ "*Násypka na prací prostředky*", *Strana 25*
3. V případě potřeby naplňte ošetrovací prostředek.
4. Zasuňte násypku na prací prostředky.

Spuštění programu

Upozornění: Pokud chcete změnit dobu do skončení programu, nejprve nastavte dobu skončení.

- ▶ Stiskněte **Start/Reload**.
- ✓ Buben se otáčí a probíhá rozpoznání množství prádla, které může trvat až 2 minuty, a poté se začne napouštět voda.
- ✓ Na displeji se zobrazí buď doba trvání programu, nebo doba skončení.
- ✓ Timelight zobrazuje na podlaze střídavě zbývající dobu trvání programu a aktuální stav programu.
- ✓ Po skončení programu se na displeji zobrazí: "End".
- ✓ Timelight zobrazuje na podlaze konec programu.

Upravení doby skončení před spuštěním programu

Nastavenou dobu skončení můžete před spuštěním programu znovu upravit.

1. Stiskněte **Start/Reload**.
2. Držte stisknuté **Finish in** , dokud se na displeji nezobrazí požadovaná doba skončení.
3. Stiskněte **Start/Reload**.

Namáčení prádla

Prádlo můžete nechat ve spotřebiči namáčet tím, že program pozastavíte.

Upozornění: Není nutné přidávat další prací prostředek. K praní se poté použije namáčecí roztok.

1. Spusťte program.
2. Po cca 10 minutách stiskněte **Start/Reload** pro pozastavení programu.

- Po požadované době namáčení stiskněte **Start/Reload** pro pokračování programu.

Přidání prádla

Upozornění: Pro bezpečné používání spotřebiče dodržujte informace týkající se "bezpečnosti" → *Strana 4* a "zabránění škodám" → *Strana 11*.

- Stiskněte **Start/Reload**.

Spotřebič se pozastaví a zkontroluje, zda lze přidat nebo vyjmout prádlo. Řiďte se podle stavu programu.

- Přidejte nebo vyndejte prádlo.
- Zavřete dvířka.
- Stiskněte **Start/Reload**.


Zrušení programu

Po spuštění programu můžete program kdykoli zrušit:

Upozornění: Pro bezpečné používání spotřebiče dodržujte informace týkající se "bezpečnosti" → *Strana 4* a "zabránění škodám" → *Strana 11*.



- Stiskněte **Start/Reload**.
- Otevřete dvířka.

Při vysoké teplotě a vysoké hladině vody zůstanou dvířka spotřebiče z bezpečnostních důvodů zablokovaná.

- Při vysoké teplotě spusťte program **Rinse** .
- Při vysoké hladině vody spusťte program **Spin**  nebo **Empty** .

- Vyndejte prádlo.

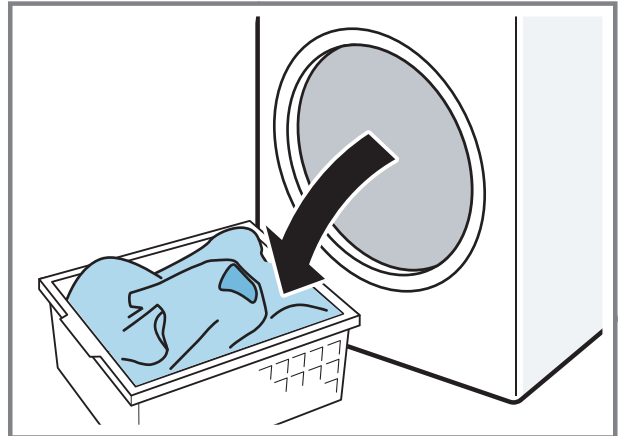
Pokračování programu při nastavení stop po máchání

- Nastavte program **Spin**  nebo **Empty** .
- Stiskněte **Start/Reload**.

Vyjmutí prádla

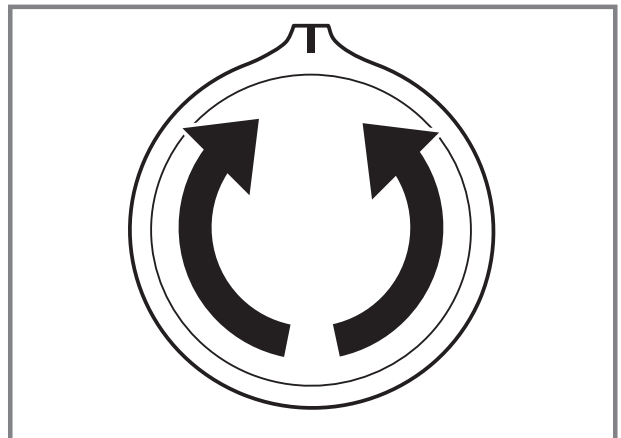
Upozornění: Pro bezpečné používání spotřebiče dodržujte informace týkající se "bezpečnosti" → *Strana 4* a "zabránění škodám" → *Strana 11*.

- Otevřete dvířka.
- Vyndejte prádlo.

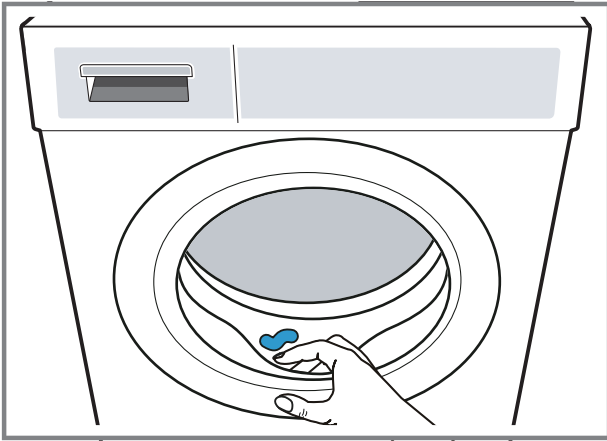


Vypnutí spotřebiče

- Volič programů nastavte na **Off**.



2. Otřete dosucha gumovou manžetu a odstraňte případné předměty.




3. Nechejte dvířka a násypku na prací prostředky otevřené, aby mohla vyschnout zbytková voda.

Dětský zámek



Zajistěte spotřebič proti nežádoucímu ovládní ovládacích prvků.

Aktivace dětského zámku

- ▶ Cca 3 sekundy držte stisknutá obě tlačítka  **3 sec.**
- ✓ Na displeji se zobrazí .
- ✓ Ovládací prvky jsou zablokované.
- ✓ Dětský zámek zůstává aktivovaný i po vypnutí spotřebiče.

Deaktivace dětského zámku

Předpoklad: Pro deaktivaci dětského zámku musí být spotřebič zapnutý.

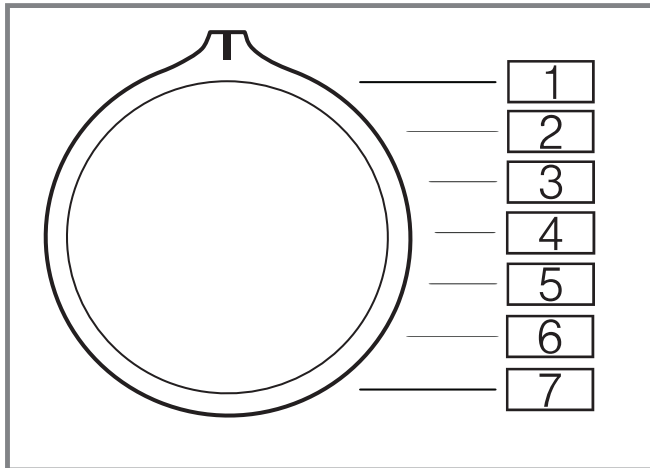
- ▶ Cca 3 sekundy držte stisknutá obě tlačítka  **3 sec.**
- ✓  na displeji zhasne.

Základní nastavení

Spotřebič si můžete nastavit podle svých potřeb.

Přehled základních nastavení

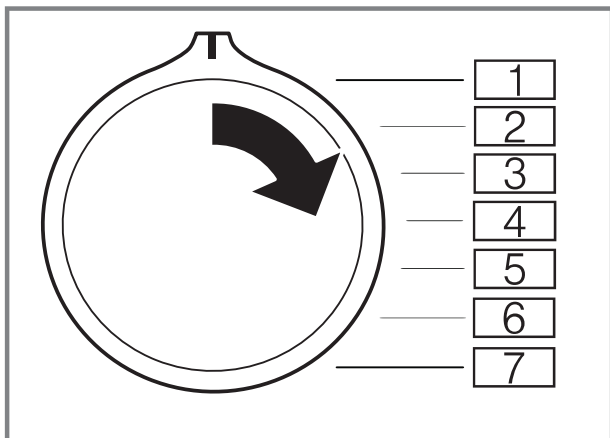
Zde najdete přehled základních nastavení spotřebiče.




Základní nastavení	Pozice programu	Hodnota	Popis
Signál ukončení	2	0 (vypnutý) 1 (tichý) 2 (střední) 3 (hlasitý) 4 (velmi hlasitý)	Nastavení hlasitosti signálu po skončení programu.
Signál tlačítek	3	0 (vypnutý) 1 (tichý) 2 (střední) 3 (hlasitý) 4 (velmi hlasitý)	Nastavení hlasitosti signálu při stisknutí tlačítek.
Připomenutí čištění bubnu	4	On (zapnuté) OFF (vypnuté)	Aktivace nebo deaktivace připomenutí čištění bubnu.
Timelight	5	On (zapnuté) OFF (vypnuté)	Aktivace nebo deaktivace funkce Timelight (optický ukazatel informací o programu na podlaze).

Změna základních nastavení

1. Volič programů nastavte na pozici 1.



2. Stiskněte **Start/Reload** a současně nastavte volič programů na pozici 2.
 - ✓ Na displeji se zobrazí aktuální hodnota.
3. Nastavte volič programů na požadovanou pozici.
4. Pro změnu hodnoty stiskněte **Finish in** .
5. Pro uložení změny spotřebič vypněte.

Čistění a ošetřování

Aby váš spotřebič zůstal dlouho funkční, pečlivě ho čistěte a ošetřujte.

Tipy pro údržbu spotřebiče

Aby spotřebič zůstal trvale funkční, dodržujte tipy pro údržbu spotřebiče.

Kryt spotřebiče a ovládací panel otírejte pouze vodou a vlhkým hadrem.

Součásti spotřebiče zůstanou čisté a hygienické.

Okamžitě odstraňte všechny zbytky pracích prostředků, sprejů nebo jiné zbytky.

Čerstvé usazeniny lze snadněji beze zbytku odstranit.

Dvířka spotřebiče a násypku na prací prostředky nechte po použití otevřená.


Může vyschnout zbytková voda a zabráni se tvorbě zápachu ve spotřebiči.

Čištění bubnu

Pokud často perete na teplotu 40 °C a nižší nebo jste spotřebič dlouho nepoužívali, vyčistěte bubnu.

OPATRNĚ **Nebezpečí poranění!**

Trvalé praní s nízkými teplotami a chybějící zavzdušnění spotřebiče mohou způsobit poškození bubnu a zranění.

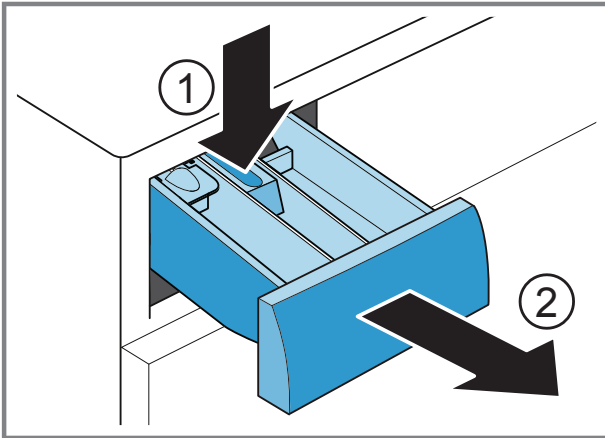
- ▶ Pravidelně používejte program pro čištění bubnu nebo perete s teplotami minimálně 60 °C.
- ▶ Po každém použití nechte spotřebič vyschnout s otevřenými dvířky a násypkou na prací prostředky.
- ▶ Nechte proběhnout program  **Drum Clean** bez prádla.
Použijte univerzální prací prášek.

Čištění násypky na prací prostředky

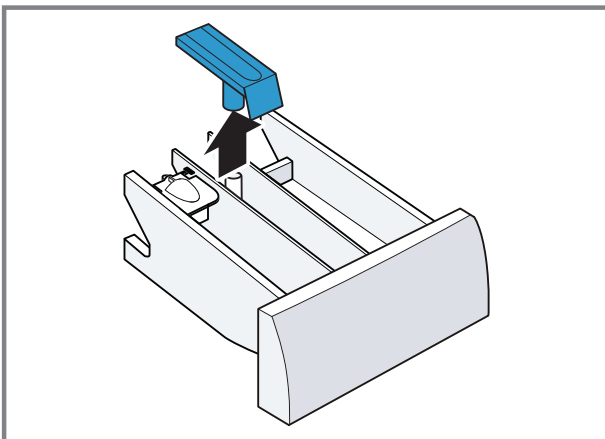
Upozornění: Pro bezpečné používání spotřebiče dodržujte informace týkající se "bezpečnosti" → *Strana 4* a "zabránění škodám" → *Strana 11*.

1. Vytáhněte násypku na prací prostředky.

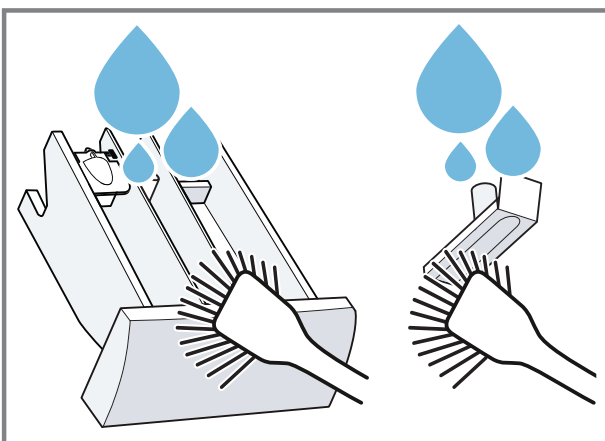
2. Vložku zatlačte dolů a násypku na prací prostředky vyjměte.



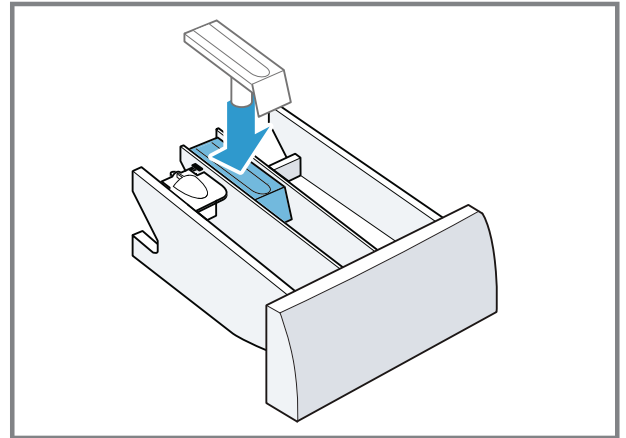
3. Vložku vytačte zespoda nahoru.



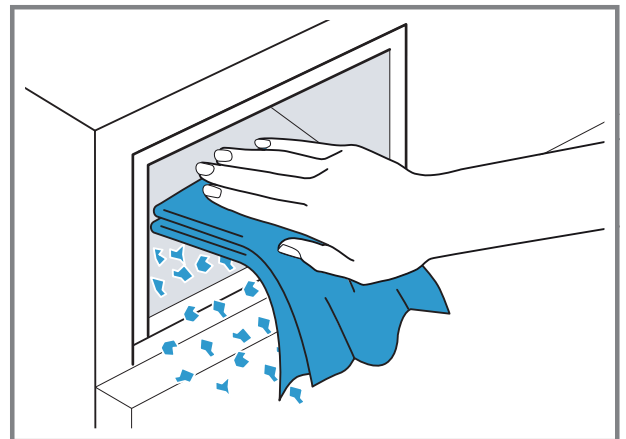
4. Násypku na prací prostředky a vložku vyčistěte vodou a kartáčkem a osušte.



5. Nasadte vložku a nechte ji zaskočit.



6. Vyčistěte otvor pro násypku na prací prostředky.



7. Zasuňte násypku na prací prostředky.

Odvápnění

Při správném dávkování pracího prostředku nemusíte spotřebič odvápnovat. Pokud přesto chcete použít odvápnovací prostředek, dodržujte pokyny pro použití od výrobce.

POZOR!

Používání nevhodných odvápnovacích prostředků, např. pro kávovary, může spotřebič poškodit.

- Používejte pro tento spotřebič pouze odvápnovací prostředky, které lze zakoupit na internetových stránkách nebo v zákaznickém servisu výrobce.

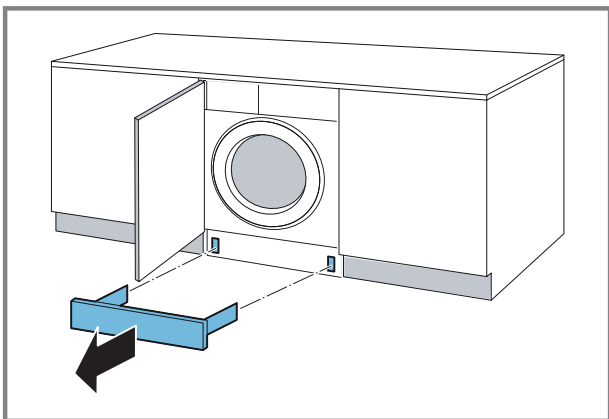
Čištění čerpadla

Při poruchách, např. ucpání nebo klapání, vyčistěte čerpadlo.

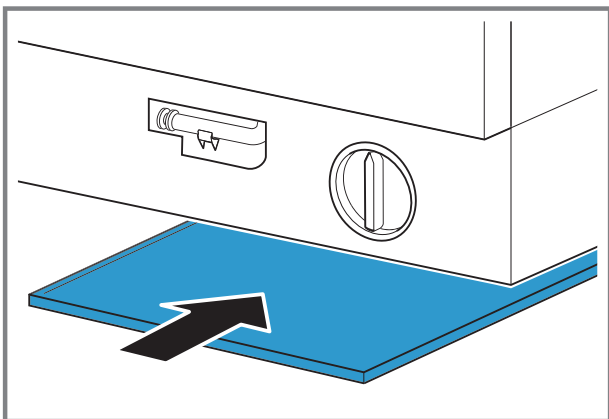
Vyprázdnění čerpadla

Upozornění: Pro bezpečné používání spotřebiče dodržujte informace týkající se "bezpečnosti" → *Strana 4* a "zabránění škodám" → *Strana 11*.

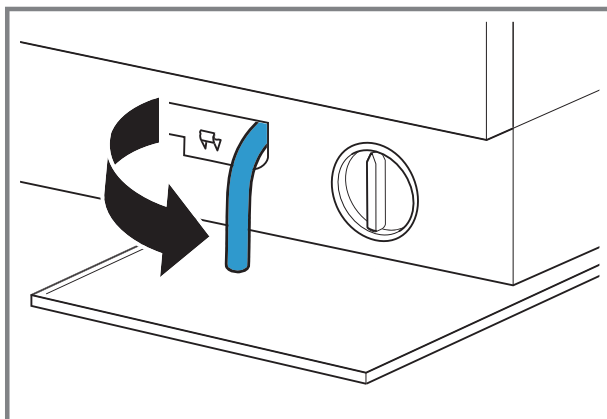
1. Zavřete přívod vody.
2. Vypněte spotřebič.
3. Odpojte síťovou zástrčku spotřebiče z elektrické sítě.
4. Sundejte soklový kryt.



5. Pod otvor postavte nádobu.

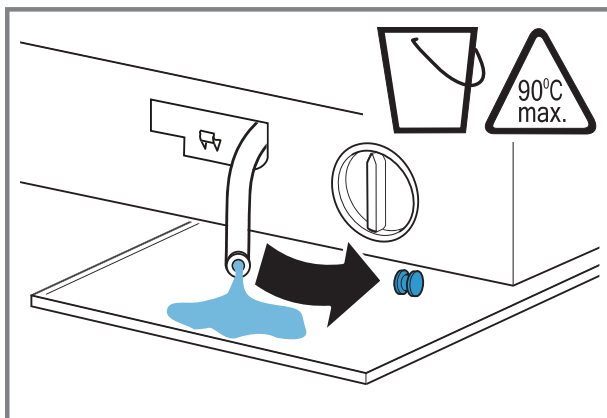


6. Vyndejte z držáku vypouštěcí hadici.

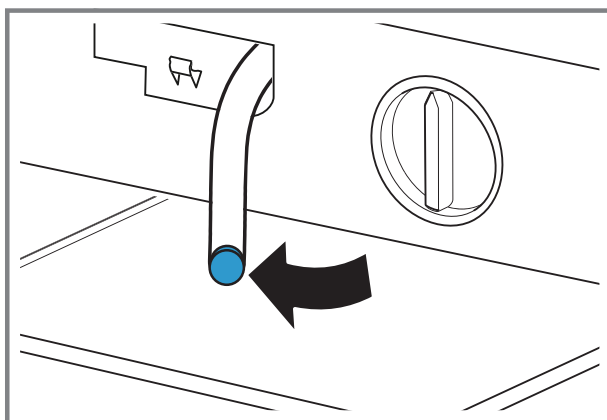


7. **⚠ OPATRNĚ - Nebezpečí opaření!** Prací roztok je při praní s vysokými teplotami horký.
▶ Nedotýkejte se horkého pracího roztoku.

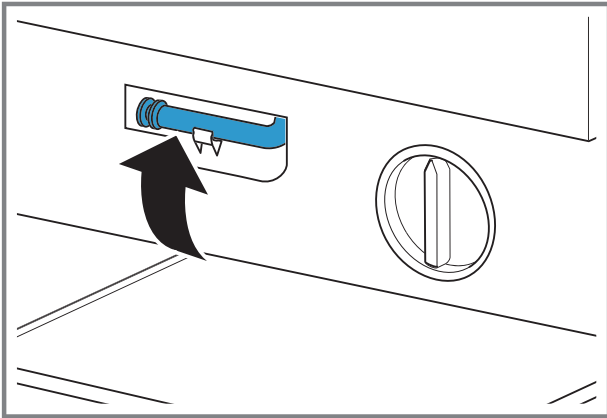
Pro vypuštění pracího roztoku do nádoby vytáhněte uzavírací zátku.



8. Znovu nasadte uzavírací zátku.



9. Nasadíte vypouštěcí hadici do držáku.

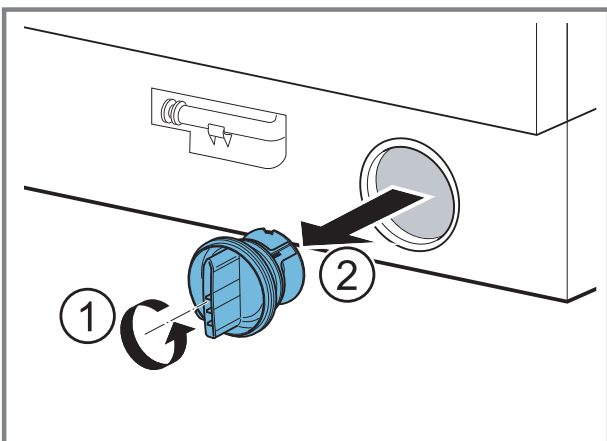


Čištění čerpadla

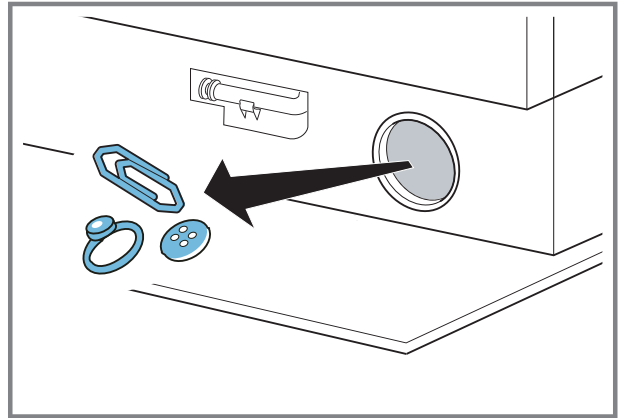
Upozornění: Pro bezpečné používání spotřebiče dodržujte informace týkající se "bezpečnosti" → *Strana 4* a "zabránění škodám" → *Strana 11*.

Předpoklad: Čerpadlo je prázdné.

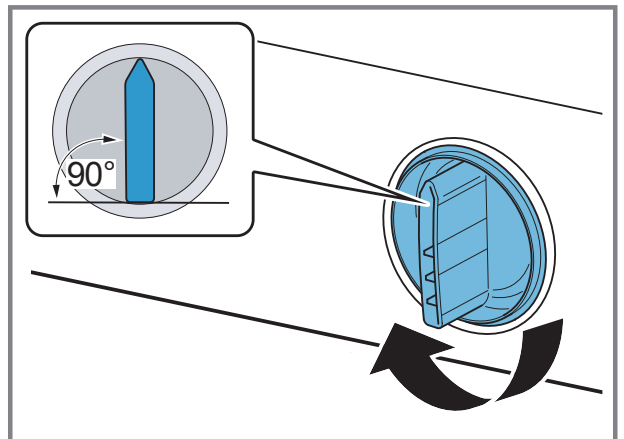
1. Protože se v čerpadle může ještě nacházet zbytková voda, víčko čerpadla vyšroubovávejte opatrně.
- Hrubé nečistoty mohou způsobit zaseknutí filtrační vložky v tělese čerpadla. Odstraňte nečistoty a filtrační vložku vyndejte.



2. Vyčistěte vnitřní prostor, závit víčka čerpadla a těleso čerpadla.



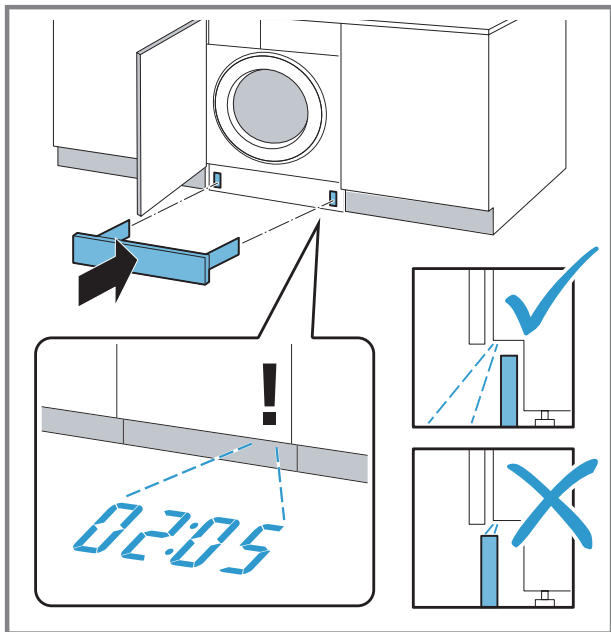
3. Zajistěte, aby se lopatkové kolo čerpadla mohlo otáčet.
4. Nasadte víčko čerpadla a zašroubujte ho.




Držadlo víčka čerpadla musí být svisle.


5. **Upozornění:** Při nasazování soklového krytu dbejte na to, aby u předsazeného soklového krytu nebo u zarovnaného čela skříňky nebyl vidět Timelight.

Nasadte soklový kryt.



Před příštím praním

Abyste zabránili tomu, aby při příštím praní odtekl nevyužitý prací prostředek, spusťte po vyprázdnění čerpadla program **Empty** .

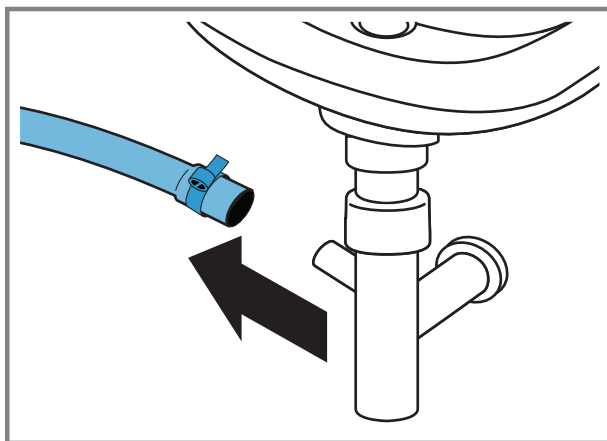
1. Otevřete přívod vody.
2. Zapojte síťovou zástrčku.
3. Zapněte spotřebič.
4. Do komory II nalijte litr vody.
5. Spusťte program **Empty** .

Čistění odtokové hadice u sifonu

Když je odtoková hadice u sifonu znečištěná nebo se prací roztok neodčerpává, musíte ji vyčistit.

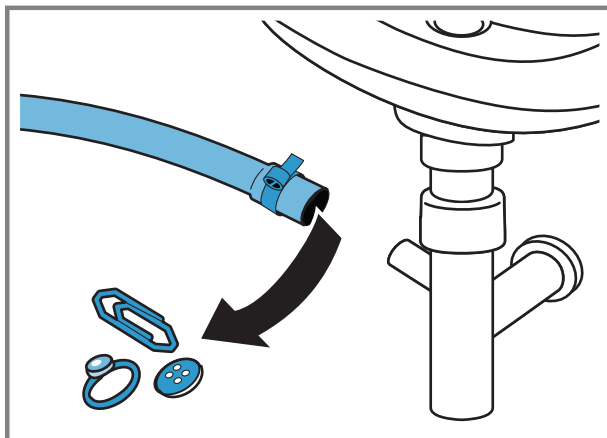
1. Vypněte spotřebič.
2. Odpojte síťovou zástrčku spotřebiče z elektrické sítě.

3. Povolte hadicovou sponu a odtokovou hadici opatrně sejměte.

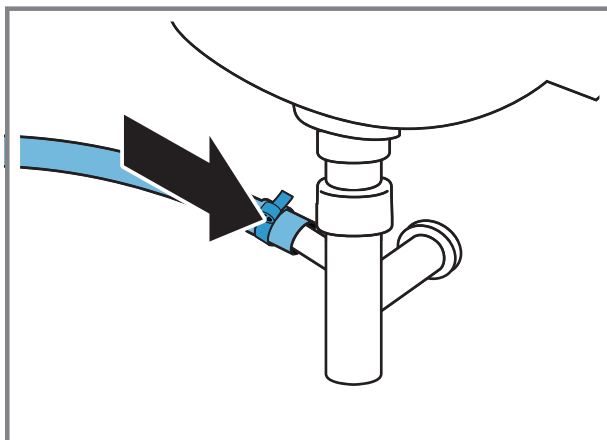


Může vytéct zbytková voda.

4. Vyčistěte odtokovou hadici a hrdlo sifonu.



5. Nasadte odtokovou hadici a místo připojení zajistěte hadicovou sponou.






Čištění sítka v přívodu vody

V případě ucpání nebo při nízkém tlaku vody vyčistěte sítko v přívodu vody.

Vyprázdnění přívodní hadice

Abyste mohli vyčistit sítko, vyprázdněte nejprve přívodní hadici.

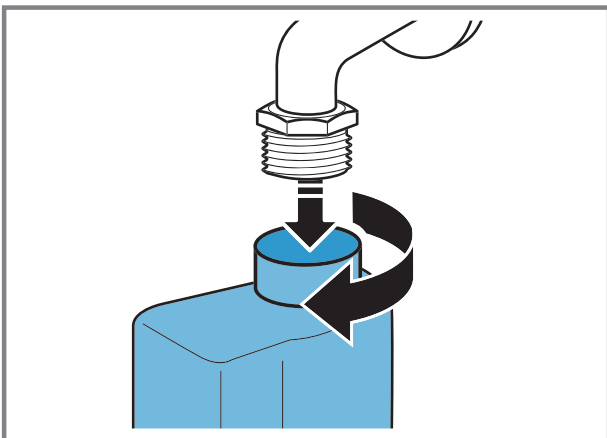
1. Zavřete přívod vody.
2. Nastavte program, kromě **Rinse** , **Spin**  nebo **Empty** .
3. Spusťte program a nechte ho cca 40 sekund běžet.
4. Vypněte spotřebič.
5. Odpojte síťovou zástrčku spotřebiče z elektrické sítě.

Čištění sítka u přívodu vody

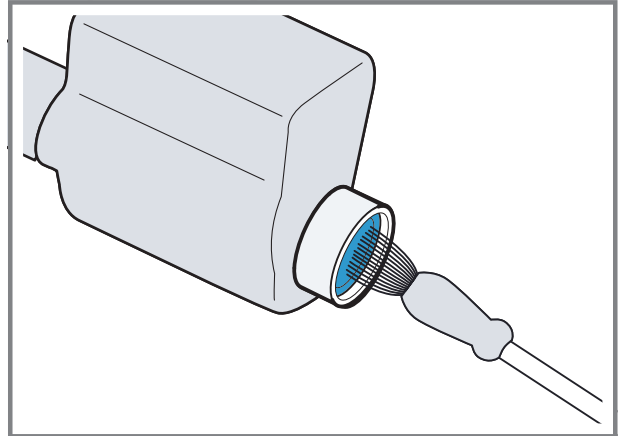
Upozornění: Pro bezpečné používání spotřebiče dodržujte informace týkající se "bezpečnosti" → *Strana 4* a "zabránění škodám" → *Strana 11*.

Předpoklad: Přívodní hadice je prázdná.

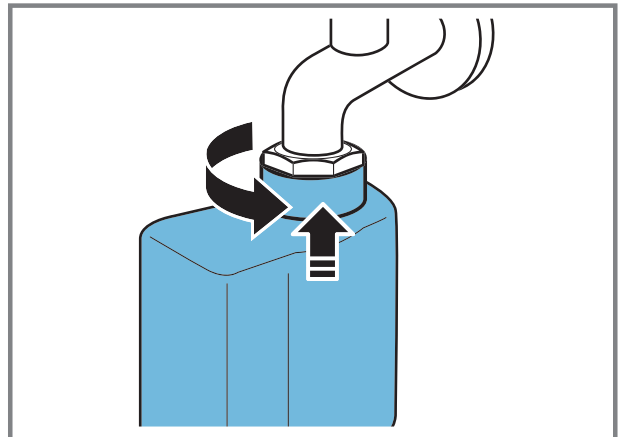
1. Přívodní hadici odpojte z přívodu vody.



2. Sítko vyčistěte malým kartáčkem.



3. Připojte přívodní hadici a zkontrolujte těsnost.



Odstranění poruch

Menší poruchy vašeho přístroje můžete odstranit vlastními silami. Před kontaktováním zákaznické služby využijte informací o odstraňování poruch. Vyvarujete se tak zbytečných nákladů.


VAROVÁNÍ






Nebezpečí úrazu elektrickým proudem!

Neodborné opravy jsou nebezpečné.

- ▶ Opravy spotřebiče smí provádět pouze odborný personál, který je k tomu vyškolený.
- ▶ K opravě spotřebiče se smí používat pouze originální náhradní díly.
- ▶ Pokud je síťový kabel tohoto spotřebiče poškozený, musí ho vyměnit výrobce, jeho zákaznický servis nebo podobně kvalifikovaná osoba, aby se zabránilo ohrožení.






Chybový kód/chybové hlášení/signál



Porucha	Příčina	Odstranění závady
Displej zhasl a bliká Start/Reload .	Je aktivní režim šetření energie.	<ul style="list-style-type: none"> ▶ Stiskněte libovolné tlačítko. ✓ Displej se znovu rozsvítí.
"E:36 / -10"	Odtoková trubka nebo odtoková hadice je ucpaná.	▶ Vyčistěte odtokovou trubku a odtokovou hadici.
	Odtoková trubka nebo odtoková hadice je zalomená nebo uskrípnutá.	▶ Zajistěte, aby odtoková trubka a hadice odtoku vody nebyly zalomené nebo uskrípnuté.
	Je ucpané čerpadlo.	▶ → "Čištění čerpadla", Strana 48
	Odtoková hadice je připojená příliš vysoko.	▶ Odtokovou hadici namontujte maximálně do výšky 1 m. → "Technické údaje", Strana 65
	Dávkování pracího prostředku je příliš vysoké.	<ul style="list-style-type: none"> ▶ Okamžité opatření: Smíchejte polévkovou lžičku aviváže s 0,5 l vody a směs naplňte do levé komory (nepoužívejte na outdoorové, sportovní a péřové textilie). ▶ Při příštím praní se stejným množstvím prádla použijte menší množství pracího prostředku.
	Je namontované nepřípustné prodloužení odtokové hadice.	▶ Odstraňte nepřípustná prodloužení odtokové hadice. Připojení spotřebiče
"E:36 / -25 / -26"	Je ucpané čerpadlo.	▶ → "Čištění čerpadla", Strana 48
	Tlak vody je příliš nízký.	Není možné odstranění.

Porucha	Příčina	Odstranění závady
	Je ucpané sítko v přívodu vody.	▶ "Vyčistěte sítko v přívodu vody" → <i>Strana 51</i> .
	Je zavřený přívod vody.	▶ Otevřete přívod vody.
	Přívodní hadice je zalomená nebo uskřípnutá.	▶ Zajistěte, aby přívodní hadice nebyla zalomená nebo uskřípnutá.
"E:35 / -10"	Voda v \záchytné vaně.	▶ Zavřete přívod vody. ▶ Kontaktujte zákaznický servis. → <i>"Zákaznický servis", Strana 62</i>
	Spotřebič netěsní.	▶ Zavřete přívod vody. ▶ Kontaktujte zákaznický servis. → <i>"Zákaznický servis", Strana 62</i>
	Dávkování pracího prostředku je příliš vysoké.	▶ Okamžité opatření: Smíchejte polévkovou lžičku aviváže s 0,5 l vody a směs naplňte do levé komory (nepoužívejte na outdoorové, sportovní a pérové textilie). ▶ Při příštím praní se stejným množstvím prádla použijte menší množství pracího prostředku.
Svítlí 	Teplota je příliš vysoká.	▶ Počkejte, dokud teplota trochu neklesne. ▶ → <i>"Zrušení programu", Strana 43</i>
	Příliš vysoká hladina vody.	▶ Spusťte program Empty  .
	Ve dvířkách je přiskřípnuté prádlo.	1. Znovu otevřete dvířka. 2. Odstraňte přiskřípnuté prádlo. 3. Zavřete dvířka. 4. Pro spuštění programu stiskněte Start/Reload .
Bliká 	Dvířka nejsou zavřená.	1. Zavřete dvířka. 2. Pro spuštění programu stiskněte Start/Reload .
Všechny ostatní chybové kódy.	Porucha funkce	▶ Kontaktujte zákaznický servis. → <i>"Zákaznický servis", Strana 62</i>



Poruchy funkce

Porucha	Příčina	Odstranění závady
Spotřebič nepracuje.	Není zapojená zástrčka síťového kabelu.	▶ Připojte spotřebič k el. síti.

Porucha	Příčina	Odstranění závady
Spotřebič nepracuje.	Pojistka je vadná.	▶ Zkontrolujte pojistku v pojistkové skříňce.
	Výpadek napájení.	▶ Zkontrolujte, zda v místnosti funguje osvětlení místnosti nebo jiné přístroje.
Program se nespustí.	Nestiskli jste Start/Reload .	▶ Stiskněte Start/Reload .
	Dvířka nejsou zavřená.	1. Zavřete dvířka. 2. Pro spuštění programu stiskněte Start/Reload .
	Je aktivovaný dětský zámek.	▶ → "Deaktivace dětského zámku", Strana 44
	Je aktivované Finish in  .	▶ Zkontrolujte, zda je aktivované Finish in  → "Tlačítka", Strana 28
	Ve dvířkách je přiskřípnuté prádlo.	1. Znovu otevřete dvířka. 2. Odstraňte přiskřípnuté prádlo. 3. Zavřete dvířka. 4. Pro spuštění programu stiskněte Start/Reload .
Dvířka nelze otevřít.	Je aktivované – – –.	▶ Pro pokračování programu zvolte Spin  nebo Empty  a stiskněte Start/Reload . → "Pokračování programu při nastavení stop po máchání", Strana 43
	Teplota je příliš vysoká.	▶ Počkejte, dokud teplota trochu neklesne. ▶ → "Zrušení programu", Strana 43
	Příliš vysoká hladina vody.	▶ Spusťte program Empty  .
	Výpadek elektrického proudu.	▶ Otevřete dvířka pomocí nouzového odblokování. → "Nouzové odblokování", Strana 60
Prací roztok se neodčerpává.	Odtoková trubka nebo odtoková hadice je ucpaná.	▶ Vyčistěte odtokovou trubku a odtokovou hadici.
	Odtoková trubka nebo odtoková hadice je zalomená nebo uskřípnutá.	▶ Zajistěte, aby odtoková trubka a hadice odtoku vody nebyly zalomené nebo uskřípnuté.
	Je ucpané čerpadlo.	▶ → "Čištění čerpadla", Strana 48

Porucha	Příčina	Odstranění závady
Prací roztok se neodčerpává.	Je aktivované – – –.	<ul style="list-style-type: none"> ▶ Pro pokračování programu zvolte Spin  nebo Empty  a stiskněte Start/Reload. → "Pokračování programu při nastavení stop po máchání", Strana 43
	Odtoková hadice je připojená příliš vysoko.	<ul style="list-style-type: none"> ▶ Odtokovou hadici namontujte maximálně do výšky 1 m. → "Technické údaje", Strana 65
	Dávkování pracího prostředku je příliš vysoké.	<ul style="list-style-type: none"> ▶ Okamžité opatření: Smíchejte polévkovou lžičkou aviváže s 0,5 l vody a směs naplňte do levé komory (nepoužívejte na outdoorové, sportovní a péřové textilie). ▶ Při příštím praní se stejným množstvím prádla použijte menší množství pracího prostředku.
	Je namontované nepřípustné prodloužení odtokové hadice.	<ul style="list-style-type: none"> ▶ Odstraňte nepřípustná prodloužení odtokové hadice. Připojení spotřebiče
Nepřítéká voda. Nebyl spláchnutý prací prostředek.	Nestiskli jste Start/Reload .	<ul style="list-style-type: none"> ▶ Stiskněte Start/Reload.
	Je ucpané sítko v přívodu vody.	<ul style="list-style-type: none"> ▶ "Vyčistěte sítko v přívodu vody" → Strana 51.
	Je zavřený přívod vody.	<ul style="list-style-type: none"> ▶ Otevřete přívod vody.
	Přívodní hadice je zalomená nebo uskřípnutá.	<ul style="list-style-type: none"> ▶ Zajistěte, aby přívodní hadice nebyla zalomená nebo uskřípnutá.
Opakovaný náběh odstředování.	Kontrolní systém nevyváženosti se snaží vyrovnat nerovnoměrné rozložení prádla opakovaným rozmístěním prádla.	<ul style="list-style-type: none"> ▶ Nejedná se o závadu – není potřeba nic udělat. <p>Upozornění: Při plnění dávejte do bubny pokud možno společně velké a malé kusy prádla. Různě velké kusy prádla se při odstředování lépe rozdělí.</p>
Doba trvání programu se během pracího procesu mění.	Průběh programu se elektronicky optimalizuje. Tak může dojít ke změně doby trvání programu.	<ul style="list-style-type: none"> ▶ Nejedná se o závadu – není potřeba nic udělat.
	Kontrolní systém nevyváženosti se snaží vyrovnat nerovnoměrné rozložení prádla opakovaným rozmístěním prádla.	<ul style="list-style-type: none"> ▶ Nejedná se o závadu – není potřeba nic udělat.

Porucha	Příčina	Odstranění závady
Doba trvání programu se během pracího procesu mění.		Upozornění: Při plnění dávejte do bubnu pokud možno společně velké a malé kusy prádla. Různě velké kusy prádla se při odstředování lépe rozdělí.
	System pro kontrolu pěny přidá při tvorbě příliš velkého množství pěny jedno máchání.	▶ Nejedná se o závadu – není potřeba nic udělat.
V bubnu není vidět voda.	Voda je pod viditelnou oblastí.	▶ Nejedná se o závadu – není potřeba nic udělat.
Buben sebou po spuštění programu trhá.	Příčinou je interní test motoru.	▶ Nejedná se o závadu – není potřeba nic udělat.
V komoře ☼ se nachází zbytková voda.	Je ucpaná vložka v komoře ☼.	▶ → "Čištění násypky na prací prostředky", Strana 46
Vibrace a pohyb spotřebiče při odstředování.	Spotřebič není správně vyrovnaný.	▶ Vyrovnaní spotřebiče
	Nožičky spotřebiče nejsou zafixované.	▶ Zafixujte nožičky spotřebiče. Vyrovnaní spotřebiče
	Nejsou odstraněné přepravní pojistky.	▶ Odstranění přepravních pojistek
Buben se otáčí, nepřitéká voda.	Je aktivní rozpoznání množství prádla.	▶ Nejedná se o závadu, není potřeba nic udělat. Upozornění: Rozpoznání množství prádla může trvat až 2 minuty.
Intenzivní tvorba pěny.	Dávkování pracího prostředku je příliš vysoké.	▶ Okamžité opatření: Smíchejte polévkovou lžící aviváže s 0,5 l vody a směs naplňte do levé komory (nepoužívejte na outdoorové, sportovní a pérové textilie). ▶ Při příštím praní se stejným množstvím prádla použijte menší množství pracího prostředku.
Timelight nesvítí.	Funkce Timelight je v základních nastaveních deaktivovaná.	▶ → "Přehled základních nastavení", Strana 45
	Je aktivní režim šetření energie.	▶ Stiskněte libovolné tlačítko. ✓ Displej se znovu rozsvítí.
Není dosažena vysoká rychlost odstředování.	Je nastavená nízká rychlost odstředování.	▶ Při příštím praní nastavte vyšší rychlost odstředování.





Porucha	Příčina	Odstranění závady
Není dosažena vysoká rychlost odstředování.	Systém kontroly rovnoměrného rozložení prádla se snaží vyrovnat nerovnoměrné rozložení prádla pomocí nižší rychlosti odstředování.	<ul style="list-style-type: none"> ▶ Vložte znovu prádlo do bubnu. <p>Upozornění: Do bubnu dávejte pokud možno společně velké a malé kusy prádla. Různě velké kusy prádla se při odstředování lépe rozdělí.</p> <ul style="list-style-type: none"> ▶ Spusťte program Spin .
Program odstředování se nespustí.	Odtoková trubka nebo odtoková hadice je ucpaná.	<ul style="list-style-type: none"> ▶ Vyčistěte odtokovou trubku a odtokovou hadici.
	Odtoková trubka nebo odtoková hadice je zalomená nebo uskřípnutá.	<ul style="list-style-type: none"> ▶ Zajistěte, aby odtoková trubka a hadice odtoku vody nebyly zalomené nebo uskřípnuté.
	Kontrolní systém nevyváženosti přerušil odstředování kvůli nerovnoměrnému rozložení prádla.	<ul style="list-style-type: none"> ▶ Vložte znovu prádlo do bubnu. <p>Upozornění: Do bubnu dávejte pokud možno společně velké a malé kusy prádla. Různě velké kusy prádla se při odstředování lépe rozdělí.</p> <ul style="list-style-type: none"> ▶ Spusťte program Spin .

Zvuky

Porucha	Příčina	Odstranění závady
Šumící, syčící zvuk.	Voda se do násypky na prací prostředky napouští pod tlakem.	<ul style="list-style-type: none"> ▶ Nejedná se o závadu – normální provozní zvuk.
Hlasité zvuky při odstředování.	Spotřebič není správně vyrovaný.	<ul style="list-style-type: none"> ▶ Vyrovnání spotřebiče
	Nožičky spotřebiče nejsou zafixované.	<ul style="list-style-type: none"> ▶ Zafixujte nožičky spotřebiče. Vyrovnání spotřebiče
	Nejsou odstraněné přepravní pojistky.	<ul style="list-style-type: none"> ▶ Odstranění přepravních pojistek
Klapání, skřípání v čerpadle.	Do čerpadla se dostaly cizí předměty.	<ul style="list-style-type: none"> ▶ → "Čištění čerpadla", Strana 48
Rytmičtý zvuk sání.	Je aktivní čerpadlo, odčerpává se prací roztok.	<ul style="list-style-type: none"> ▶ Nejedná se o závadu – normální provozní zvuk.

Problém s výsledkem

Porucha	Příčina	Odstranění závady
Pomačkání.	Příliš vysoká rychlost odstředování.	<ul style="list-style-type: none"> ▶ Při příštím praní nastavte nižší rychlost odstředování.

Porucha	Příčina	Odstranění závady
Pomačkání.	Příliš velké množství prádla.	▶ Při příštím praní snižte množství prádla.
	Byl zvolen nesprávný program pro příslušný druh textilu.	▶ Volte programy, které jsou vhodné pro příslušné druhy textilu. → "Programy", Strana 29
Prací prostředek nebo aviváž odkapává z manžety a shromažďuje se na skle dvířek nebo v záhybu manžety.	Příliš mnoho pracího prostředku / aviváže v násypce na prací prostředky.	▶ Při dávkování tekutého pracího prostředku a aviváže se řiďte podle značky v násypce na prací prostředky a nedávejte větší množství.
Výsledek odstředování není uspokojivý. Prádlo je příliš mokré / příliš vlhké.	Je nastavená nízká rychlost odstředování.	▶ Při příštím praní nastavte vyšší rychlost odstředování. ▶ Spusťte program Spin  .
	Odtoková trubka nebo odtoková hadice je ucpaná.	▶ Vyčistěte odtokovou trubku a odtokovou hadici.
	Odtoková trubka nebo odtoková hadice je zalomená nebo uskřípnutá.	▶ Zajistěte, aby odtoková trubka a hadice odtoku vody nebyly zalomené nebo uskřípnuté.
	Kontrolní systém nevyváženosti přerušil odstředování kvůli nerovnoměrnému rozložení prádla.	▶ Vložte znovu prádlo do bubnu. Upozornění: Do bubnu dávejte pokud možno společně velké a malé kusy prádla. Různě velké kusy prádla se při odstředování lépe rozdělí. ▶ Spusťte program Spin  .
	Systém kontroly rovnoměrného rozložení prádla se snaží vyrovnat nerovnoměrné rozložení prádla pomocí nižší rychlosti odstředování.	▶ Vložte znovu prádlo do bubnu. Upozornění: Do bubnu dávejte pokud možno společně velké a malé kusy prádla. Různě velké kusy prádla se při odstředování lépe rozdělí. ▶ Spusťte program Spin  .
Zbytky pracího prostředku na vlhkém prádle.	Prací prostředky mohou obsahovat látky, které nejsou rozpustné ve vodě a usazují se na prádle.	▶ Spusťte program Rinse  .
Zbytky pracího prostředku na suchém prádle.	Prací prostředky mohou obsahovat látky, které nejsou rozpustné ve vodě a usazují se na prádle.	▶ Prádlo po praní a sušení vykartáčujte.

Netěsnost

Porucha	Příčina	Odstranění závady
U přívodní hadice vytéká voda.	Přívodní hadice není správně/pevně připojená.	<ol style="list-style-type: none"> 1. Připojte správně přívodní hadici. Připojení přívodní hadice 2. Utáhněte šroubení.
U odtokové hadice vytéká voda.	Odtoková hadice je poškozená.	▶ Vyměňte poškozenou odtokovou hadici.
	Odtoková hadice není správně připojená.	▶ Připojte správně odtokovou hadici. Způsoby připojení odtoku vody

Zápachy

Porucha	Příčina	Odstranění závady
Ve spotřebiči vzniká zápach.	Vlhkost a zbytky pracích prostředků mohou podporovat tvorbu bakterií.	<ul style="list-style-type: none"> ▶ → "Čištění bubnu", Strana 46 ▶ Když spotřebič nepoužíváte, nechte dvířka a násypku na prací prostředky otevřené, aby mohla vyschnout zbytková voda.

Nouzové odblokování

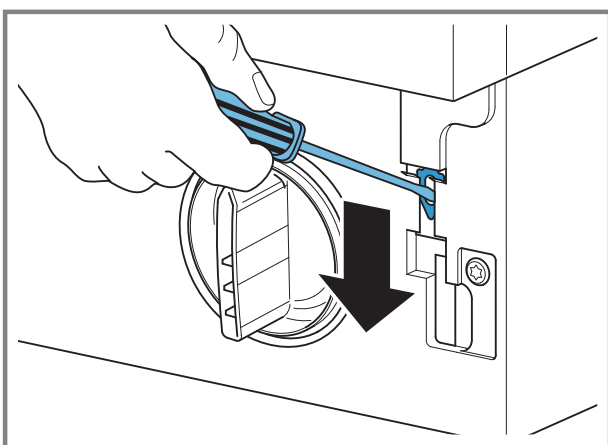
Abyste mohli vyndat prádlo např. při výpadku proudu, můžete dvířka odblokovat manuálně.

Odblokování dvířek

Předpoklad: Čerpadlo je prázdné.

1. **POZOR!** Vytékající voda může způsobit věcné škody.
 - ▶ Neotevírejte dvířka, pokud je za sklem vidět voda.

Pomocí náradí vytáhněte nouzové odblokování dolů a uvolněte ho.



- ✓ Zámek dvířek je odblokovaný.
2. Nasadte a zacvakněte servisní kryt.
3. Zavřete servisní kryt.

Přeprava, uskladnění a likvidace

Zde se dozvíte, jak svůj spotřebič připravíte pro přepravu a uskladnění. Kromě toho se dozvíte, jak zlikvidujete staré spotřebiče.

Demontáž spotřebiče

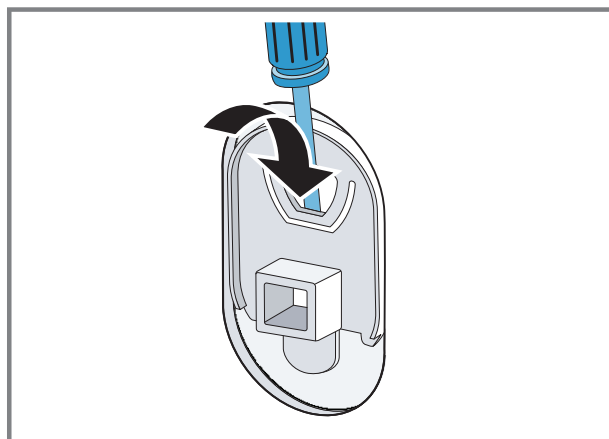
1. Zavřete přívod vody.
2. → "Vyprázdnění přívodní hadice", Strana 51.
3. Vypněte spotřebič.

4. Vytáhněte síťovou zástrčku spotřebiče ze zásuvky.
5. Vypusťte zbývající prací roztok.
→ "Čištění čerpadla", Strana 48
6. Odpojte hadice.

Nasazení přepravních pojistek

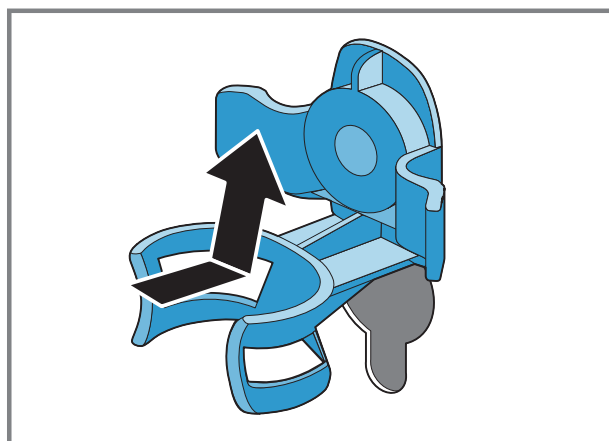
Spotřebič při přepravě zajistěte přepravními pojistkami, abyste zabránili poškození.

1. Odstraňte 4 krytky.
 - V případě potřeby použijte pro odstranění krytek šroubovák.

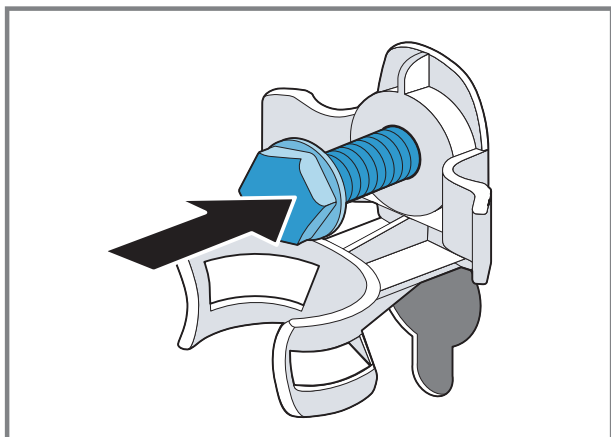


Krytky uschovejte.

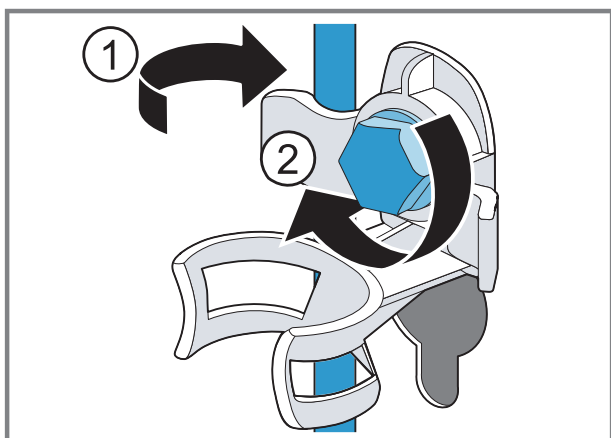
2. Nasadte 4 objímky.



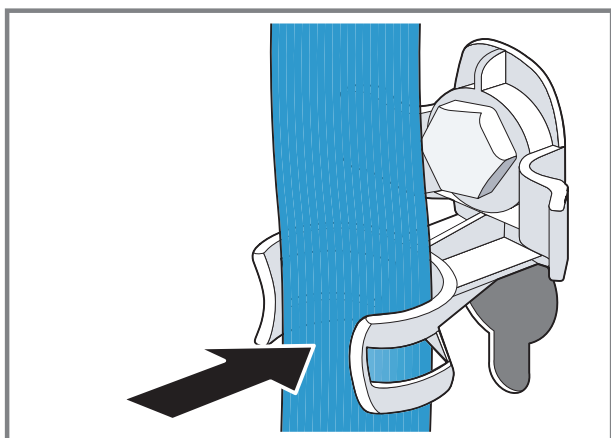
3. Nasadte všechny šrouby 4 přepravních pojistek a mírně je utáhněte.




4. Síťový kabel nasadte do držáku ① a všechny 4 šrouby přepravních pojistek dotáhněte šroubovákem vel. 13 ②.



5. Hadici nasadte do držáku.



Opětovné uvedení spotřebiče do provozu

1. Odstraňte přepravní pojistky.
 2. Do komory II v násypce na prací prostředky nalijte cca 1 litr vody.
 3. Spusťte program **Empty** .
- ✓ Prací prostředek při příštím neodteče nevyužitý.

Likvidace starého spotřebiče

Díky ekologické likvidaci je možné opětovné použití cenných surovin.

VAROVÁNÍ

Nebezpečí poškození zdraví!

Ve spotřebiči se mohou zavřít děti a dostat se tak do ohrožení života.

- ▶ Spotřebič neumísťujte za dveře, které blokují nebo brání otvírání dvířek spotřebiče.
- ▶ U starých spotřebičů odpojte síťovou zástrčku síťového kabelu, poté síťový kabel přestříhnete a zničte zámek dvířek spotřebiče tak, aby se dvířka spotřebiče nedaly zavřít.

1. Vytáhněte síťovou zástrčku síťového kabelu ze zásuvky.
2. Odpojte síťový kabel.
3. Spotřebič ekologicky zlikvidujte.



Tento spotřebič je označen v souladu s evropskou směrnicí 2012/19/EU o nakládání s použitými elektrickými a elektronickými zařízeními (waste electrical and electronic equipment - WEEE).

Tato směrnice stanoví jednotný evropský (EU) rámec pro zpětný odběr a recyklování použitých zařízení.

Zákaznický servis

Pokud máte dotazy týkající se použití, nemůžete-li poruchu odstranit sami nebo musí být spotřebič opraven, kontaktujte náš zákaznický servis. Velké množství problémů můžete sami odstranit díky informacím o odstraňování poruch uvedených v tomto návodu nebo na naší webové stránce. Pokud tomu tak není, kontaktujte náš zákaznický servis.

Vždy najdeme vhodné řešení a naší snahou je předházení zbytečným návštěvám techniků zákaznické služby. V případě závady v záruce a po uplynutí záruky výrobce zajistíme opravu vašeho spotřebiče zaškolenými techniky zákaznického servisu za použití originálních náhradních dílů.

Z bezpečnostních důvodů smí opravy spotřebiče provádět pouze vyškolený odborný personál. Záruční nároky zanikají, pokud opravy nebo zásahy provádí osoby, které nebyly z naší strany k tomu oprávněny nebo pokud byly naše spotřebiče opatřeny náhradními díly, díly doplnění a příslušenství, které nejsou originálními díly a mohou tak způsobit defekt.

Originální náhradní díly relevantní pro funkčnost podle příslušného nařízení ekodesign obdržíte u našeho zákaznického servisu po dobu min. 10 let od uvedení vašeho spotřebiče na trh v Evropském hospodářském prostoru.

Upozornění: Využití zákaznického servisu je v rámci záručních podmínek výrobce bezplatné.

Podrobné informace o záruční době a záručních podmínkách ve vaší zemi obdržíte u svého zákaznického servisu, svého prodejce nebo na našich internetových stránkách.

Při kontaktování zákaznického servisu potřebujete označení produktu (E-č.) a výrobní číslo (FD) vašeho spotřebiče.

Kontaktní údaje zákaznického servisu viz příložený seznam servisních služeb nebo naše webová stránka.

Označení produktu (E-č.) a výrobní číslo (FD)

Označení produktu (E-č.) a výrobní číslo (FD) je uvedeno na typovém štítku spotřebiče.

V závislosti na modelu se typový štítek nachází:

- na vnitřní straně dvířek,
- na vnitřní straně servisní krytky,
- na zadní straně spotřebiče.

Pro rychlé nalezení údajů vašeho spotřebiče a telefonního čísla zákaznického servisu si můžete údaje poznačit.

Záruka AQUA-STOP

Navíc k nárokům na záruku vůči prodávajícímu vyplývajícím z kupní smlouvy a navíc k naší záruce výrobce na spotřebič poskytneme náhradu za následujících podmínek.










- Dojde-li vadou našeho systému Aqua-Stop ke škodě způsobené vodou, nahradíme škody soukromým uživatelům. K zabezpečení proti úniku vody musí být spotřebič připojen na elektrickou síť.
- Záruka platí po celou dobu životnosti spotřebiče.
- Předpokladem nároku na záruku je odborná instalace a připojení spotřebiče s Aqua-Stop podle našeho návodu; zahrnuje také odborně namontované prodloužení Aqua-Stop (originální příslušenství). Naše záruka se nevztahuje na vadná pří-

vodní potrubí nebo armatury až k přípojce Aqua-Stop na vodovodním kohoutku.

- Během provozu není zásadně nutno na spotřebiče s Aqua-Stop dohlížet, event. je potom uzavřením vodovodního kohoutku zajistěte. Pouze v případě delší nepřítomnosti v bytě, např. před několikadenní dovolenou, přívod vody uzavřete.

Hodnoty spotřeby

Následující informace se poskytují podle nařízení EU o ekodesignu. Uvedené hodnoty pro jiné programy jako **Eco 40-60** jsou pouze referenční hodnoty a byly zjištěny s využitím platné normy EN 60456.

Program	Množství prádla (kg)	Doba trvání programu (h:min) ¹	Spotřeba energie (kWh/cyklus) ¹	Spotřeba vody (l/cyklus) ¹	Maximální teplota (°C) 5 min ¹	Rychlost odstředování (ot/min) ¹	Zbytková vlhkost (%) ¹
Eco 40-60 ²	8,0	3:16	1,090	55,0	48	1393	53
Eco 40-60 ²	4,0	2:36	0,560	45,0	37	1400	53
Eco 40-60 ²	2,0	2:22	0,170	33,0	24	1400	53
Cottons  20 °C	8,0	3:16	0,290	84,0	23	1400	52
Cottons  40 °C	8,0	3:16	1,030	84,0	45	1400	52
Cottons  60 °C	8,0	3:16	1,200	84,0	53	1400	52
Cottons  40 °C + Prewash 	8,0	3:45	1,130	89,0	45	1400	52
Easy Care  40 °C	4,0	2:30	0,740	62,0	44	1200	30
Mixed Fabrics  40 °C	4,0	1:00	0,590	41,0	41	1400	55
 Wool  30 °C	2,0	0:45	0,200	40,0	24	800	27

¹ Skutečné hodnoty se vlivem tlaku vody, tvrdosti a teploty přiváděné vody, teploty prostředí, druhu, množství a zašpinění prádla, použitého čisticího prostředku, kolísání napájecího proudu a zvolených přídatných funkcí mohou lišit od uvedených hodnot.


² Testovací program podle nařízení (EU) pro ekodesign a nařízení (EU) pro energetické štítky se studenou vodou (15 °C).

Technické údaje

Zde naleznete čísla a fakta o vašem spotřebiči.

Výška spotřebiče	81,8 cm
Šířka spotřebiče	59,6 cm
Hloubka spotřebiče	57,4 cm
Hmotnost	72 - 76 kg ¹

¹ V závislosti na vybavení spotřebiče

Maximální množství prádla	8 kg
Síťové napětí	220 - 240 V, 50 Hz
 Minimální pojistka instalace	10 A
Jmenovitý výkon	2300 W
Příkon	<ul style="list-style-type: none"> ■ Vypnutý stav: 0,12 W ■ Nevypnutý stav: 0,50 W

¹ V závislosti na vybavení spotřebiče

Tlak vody	<ul style="list-style-type: none"> ■ Minimálně: 100 kPa (1 bar) ■ Maximálně: 1000 kPa (10 bar)
Délka přívodní hadice	220 cm
Délka odtokové hadice	220 cm
Délka síťového kabelu	210 cm
Maximální výška odčerpání	100 cm
¹ V závislosti na vybavení spotřebiče	

Tento výrobek obsahuje zdroje světla třídy energetické účinnosti F. Zdroje světla se dodávají jako náhradní díl a měnit je smí pouze vyškolený odborný personál.

Další informace k vašemu modelu najdete na internetu na <https://energylabel.bsh-group.com>¹. Tato webová adresa je linkem propojená s oficiální produktovou databází EU EPREL, jejíž webová adresa ještě nebyla v době tisku zveřejněna. Postupujte pak podle pokynů pro vyhledávání modelu. Označení modelu je dané znakem před lomítkem čísla výrobku (E-Nr.) na typovém štítku. Alternativně najdete označení modelu také na prvním řádku EU energetického štítku.

¹ Platí jen pro země v Evropském hospodářském prostoru

BSH Hausgeräte GmbH

Carl-Wery-Straße 34

81739 München

GERMANY

www.siemens-home.bsh-group.com

Vyrobeno BSH Hausgeräte GmbH v licenci k ochranné známce Siemens AG.



9001524085

(000812)

CS

Obsah

Bezpečnosť	4	Bielizeň	38
Všeobecné upozornenia	4	Príprava bielizne	38
Používanie v súlade s určením	4	Triedenie bielizne	38
Obmedzenie skupiny používateľov.....	4	Stupne znečistenia	38
Bezpečná inštalácia	5	Značky na etiketách so symbolmi ošetrovania bielizne.....	39
Bezpečné používanie	7	Pracie a ošetrovacie prostriedky	39
Bezpečné čistenie a údržba.....	9	Odporúčané pracie prostriedky	40
Zabránenie vecným škodám	11	Dávkovanie pracieho prostriedku.....	40
Ochrana životného prostredia a šetrenie	12	Základná obsluha	41
Likvidácia obalu.....	12	Zapnite spotrebič	41
Šetrenie energie a zdrojov	12	Nastavenie programu.....	41
Energeticky úsporný režim.....	13	Prispôsobenie nastavení programu	41
Umiestnenie a pripojenie	13	Vložte bielizeň	42
Vybalenie spotrebiča.....	13	Vloženie dávkovacej pomôcky na tekutý prací prostriedok	42
Obsah dodávky	14	Používanie dávkovacej pomôcky na tekutý prací prostriedok	43
Požiadavky na miesto inštalácie	14	Plnenie pracích a ošetrovacích prostriedkov.....	43
Odstránenie prepravných poistiek.....	16	Spustenie programu.....	44
Náradie na montáž.....	17	Prispôsobenie času Hotové za pred spustením programu	44
Montáž spotrebiča.....	17	Namáčanie bielizne	44
Pripojenie spotrebiča	22	Doplnenie bielizne.....	44
Vyrovnanie spotrebiča.....	23	Zrušenie programu.....	44
Oboznámenie sa	25	Pokračovanie programu pri Stop plákania.....	44
Spotrebič	25	Vybratie bielizne	45
Zásuvka na prací prostriedok	26	Vypnutie spotrebiča.....	45
Ovládacie prvky.....	26	Detská poistka	45
Displej	27	Aktivovanie detskej poistky	45
Tlačidlá	29	Deaktivovanie detskej poistky.....	45
Programy	30	Základné nastavenia	46
Príslušenstvo	36	Prehľad základných nastavení	46
Pred prvým použitím	36	Zmena základných nastavení.....	47
Spustenie prania naprázdno	36		

Čistenie a údržba	47
Tipy na starostlivosť o spotrebič	47
Čistenie bubna	47
Čistenie zásuvky na pracie pros- triedky	47
Odstránenie vodného kameňa.....	48
Čistenie vypúšťacieho čerpadla	49
Čistenie odtokovej hadice vody na sifóne.....	51
Čistenie sitka v prívode vody	52
Odstránenie porúch	53
Kód chyby/indikácia chyby/sig- nál.....	53
Poruchy funkcie.....	54
Zvuky	58
Problém s výsledkom.....	58
Netesnosť	60
Zápachy.....	60
Núdzové odblokovanie.....	61
Preprava, skladovanie a lik- vidácia.....	61
Demontáž spotrebiča	61
Vloženie prepravných poistiek	61
Opätovné uvedenie spotrebiča do prevádzky.....	62
Likvidácia starého spotrebiča	62
Zákaznícky servis.....	63
Označenie produktu (E-Nr.) a vý- robné číslo (FD)	63
Záruka AQUA STOP.....	63
Hodnoty spotreby	65
Technické údaje	65



Bezpečnosť

Podľa bezpečnostných informácií skontrolujte, či je váš spotrebič v bezpečí.

Všeobecné upozornenia

Tu nájdete všeobecné informácie k tomuto návodu.



- Starostlivo si prečítajte tento návod. Len potom môžete váš spotrebič používať bezpečne a efektívne.
- Tento návod je určený inštalátorovi a používateľovi spotrebiča.
- Dodržiavajte bezpečnostné a varovné upozornenia.
- Návod, ako aj ďalšie informácie o produkte uschovajte pre neskoršie použitie alebo ďalšieho majiteľa.
- Po vybalení spotrebič skontrolujte. Nepripájajte spotrebič, ak došlo k poškodeniu počas prepravy.

Používanie v súlade s určením

Aby ste mohli spotrebič používať bezpečne a správne, postupujte podľa pokynov na určené používanie.

Tento spotrebič používajte len:

- podľa tohto návodu na inštaláciu a obsluhu.
- na pranie textílií, ktoré sa dajú prať v práčke a vlny, ktoré sa môžu prať ručne podľa etikety so symbolmi ošetrovania.
- s vodou z vodovodu a bežnými pracími a ošetrovacími prostriedkami na použitie v práčke.
- v súkromných domácnostiach a v uzavretých priestoroch domáceho prostredia.
- maximálne do nadmorskej výšky 4000 m.

Obmedzenie skupiny používateľov

Zabráňte vzniku rizík pre deti a ohrozené osoby.

Tento spotrebič môžu používať deti staršie ako 8 rokov a osoby so zníženými fyzickými, sensorickými alebo mentálnymi schopnosťami alebo osoby s nedostatočnými skúsenosťami a/alebo vedo-

mostami iba vtedy, ak sú pod dozorom alebo ak boli poučené o bezpečnom používaní spotrebiča a nebezpečenstiev, ktoré z neho vyplývajú.

Deti sa so spotrebičom nesmú hrať.


Čistenie ani používateľskú údržbu nesmú vykonávať deti bez dozoru.

Deti do 3 rokov a domáce zvieratá držte mimo dosahu spotrebiča.

Bezpečná inštalácia

Pri inštalácii spotrebiča dodržiavajte bezpečnostné pokyny.

⚠ VAROVANIE – Nebezpečenstvo zásahu elektrickým prúdom!

- Neodborná inštalácia je nebezpečná.
 - ▶ Spotrebič pripojte a prevádzkujte len podľa údajov na výrobnom štítku.
 - ▶ Spotrebič sa smie pripojiť len k sieti so striedavým prúdom cez uzemnenú zásuvku nainštalovanú podľa predpisov.
 - ▶ V elektroinštalácii domácnosti musí byť podľa predpisov nainštalovaný systém ochranného vodiča. Inštalácia musí mať dostatočne veľký prierez vodiča.
 - ▶ Pri použití prúdového chrániča použite len typ s označením .
 - ▶ Nikdy spotrebič nenapájajte cez externý spínací mechanizmus, napr. spínacie hodiny alebo diaľkové ovládanie.
 - ▶ Keď je spotrebič zabudovaný, sieťová zástrčka sieťového prívodného vedenia musí byť voľne prístupná alebo ak voľný prístup nie je možný, musí sa v pevne uloženej elektrickej inštalácii namontovať rozdeľovacie zariadenie so všetkými pólmi podľa ustanovení o inštalácii.
 - ▶ Pri inštalácii spotrebiča sa uistite, že napájací kábel nie je zaseknutý alebo poškodený.
- Poškodená izolácia sieťového prívodného vedenia je nebezpečná.
 - ▶ Sieťové prívodné vedenie sa nikdy nesmie dostať do kontaktu s horúcimi časťami spotrebiča alebo tepelnými zdrojmi.

- ▶ Sieťové prírodné vedenie sa nikdy nesmie dostať do kontaktu s ostrými špicami alebo hranami.
- ▶ Nikdy neohýbajte, nestláčajte ani nevymieňajte sieťové prírodné vedenie.

VAROVANIE – Nebezpečenstvo požiaru!

Použitie predĺženého napájacieho kábla a nepovolených adaptérov je nebezpečné.

- ▶ Nepoužívajte predlžovacie káble ani viacnásobné zásuvky.
- ▶ Ak je napájací kábel príliš krátky, kontaktujte oddelenie služieb zákazníkom.
- ▶ Používajte iba adaptéry schválené výrobcom.

VAROVANIE – Nebezpečenstvo poranenia!

- Vysoká hmotnosť spotrebiča môže spôsobiť zranenie pri zdvíhaní.
 - ▶ Spotrebič nedvíhajte sami.
- Keď sa spotrebič nevhodne nainštaluje do veže pozostávajúcej z kombinácie práčky a sušičky, môže spadnúť.
 - ▶ Sušičku postavte na práčku výlučne pomocou spájacej súpravy od výrobcu sušičky . Iná metóda inštalácie nie je povolená.
 - ▶ Spotrebič neinštalujte do veže pozostávajúcej z kombinácie práčky a sušičky, keď výrobca sušičky neponúka vhodnú spájaciu súpravu.
 - ▶ Do veže pozostávajúcej z kombinácie práčky a sušičky nespájajte spotrebiče rozdielnej hĺbky a šírky.
 - ▶ Vežu pozostávajúcu z kombinácie práčky a sušičky neinštalujte na podstavec, spotrebiče by sa mohli prevrátiť.

VAROVANIE – Nebezpečenstvo udusenía!

Deti si môžu obalový materiál pretiahnuť cez hlavu alebo sa doň zabaliť a zadusiť.

- ▶ Obalový materiál uchovávajte mimo detí.
- ▶ Nenechajte deti hrať sa s obalovým materiálom.

⚠ OPATRNE – Nebezpečenstvo poranenia!

- Spotrebič môže počas prevádzky vibrovať alebo sa pohybovať.
 - ▶ Spotrebič postavte na čistú, rovnú a pevnú plochu.
 - ▶ Vyrovnajte spotrebič pomocou nožičiek a vodováhy.
- Ak sú hadice a sieťové prírodné vedenia položené nevhodne, vzniká riziko zakopnutia.
 - ▶ Hadice a sieťové prírodné vedenia položte tak, aby nehrozilo nebezpečenstvo zakopnutia.
- Keď sa pri presúvaní spotrebič drží za vyčnievajúce časti, napr. dvierka spotrebiča, tieto časti sa môžu zlomiť.
 - ▶ Spotrebič pri presúvaní nikdy nedržte za vyčnievajúce časti.

⚠ OPATRNE – Nebezpečenstvo porezania!

Dotýkanie sa ostrých hrán spotrebiča môže viesť k rezným poraneniam.

- ▶ Nikdy sa nedotýkajte spotrebiča na ostrých hranách.
- ▶ Pri inštalácii a preprave spotrebiča používajte ochranné rukavice.

Bezpečné používanie

Pri používaní spotrebiča dodržujte tieto bezpečnostné pokyny.

⚠ VAROVANIE – Nebezpečenstvo zásahu elektrickým prúdom!

- Poškodený spotrebič alebo poškodené sieťové prírodné vedenie je nebezpečné.
 - ▶ Nikdy nepoužívajte poškodený spotrebič.
 - ▶ Nikdy neťahajte za sieťové prírodné vedenie, keď ho chcete odpojiť od elektrickej siete. Vždy odpojte sieťovú zástrčku sieťového prírodného vedenia.
 - ▶ Keď je spotrebič alebo sieťové prírodné vedenie poškodené, okamžite vytiahnite zástrčku sieťového prírodného vedenia alebo vypnite poistku v poistkovej skrini a zatvorte prívod vody.
 - ▶ "Zavolajte zákaznícky servis." → *Strana 63*
 - ▶ Spotrebič môže opravovať iba príslušne vyškolený personál.

- Vniknutá vlhkosť môže spôsobiť úraz elektrickým prúdom.
 - ▶ Spotrebič používajte iba v uzavretých priestoroch.
 - ▶ Nikdy nevystavujte spotrebič vysokým teplotám alebo vlhkosti.
 - ▶ Na čistenie spotrebiča nepoužívajte parný čistič, vysokotlakový čistič, hadice ani sprchy.

⚠ VAROVANIE – Nebezpečenstvo poškodenia zdravia!

Deti sa môžu zavrieť dovnútra spotrebiča a dostať sa do ohrozenia života.

- ▶ Spotrebič nestavajte za dvere, ktoré blokujú alebo obmedzujú otvorenie dvierok spotrebiča.
- ▶ V prípade spotrebičov, ktoré už doslúžili, odpojte sieťovú zástrčku sieťového prívodného vedenia, potom odpojte sieťové prívodné vedenie a zničte zámok dvierok spotrebiča tak, aby sa už dvierka nedali zatvoriť.

⚠ VAROVANIE – Nebezpečenstvo udusenía!

Deti môžu vdýchnuť alebo prehltnúť malé časti a zadusiť sa.

- ▶ Drobné časti uchovávajte mimo dosahu detí.
- ▶ Nenechajte deti hrať sa drobnými dielmi.

⚠ VAROVANIE – Nebezpečenstvo otravy!

Pracie a ošetrovacie prostriedky môžu pri požití spôsobiť otravu.

- ▶ V prípade náhodného požitia vyhľadajte lekársku pomoc.
- ▶ Pracie a ošetrovacie prostriedky uchovávajte mimo dosah detí.

⚠ VAROVANIE – Nebezpečenstvo výbuchu!

Keď bola bielizeň predtým čistená prostriedkami s obsahom rozpúšťadiel, môže to viesť k výbuchu v spotrebiči.

- ▶ Čistenú bielizeň pred praním dôkladne vypláčajte vo vode.

⚠ OPATRNE – Nebezpečenstvo poranenia!

- Pri vystupovaní alebo lezení na spotrebič sa môže krycia doska zlomiť.
 - ▶ Nikdy nevystupujte alebo nelezte na spotrebič.

- Pri sadaní alebo narazení na otvorené dvierka sa môže spotrebič prevrátiť.
 - ▶ Nesadajte si na dvierka spotrebiča alebo sa o ne neopierajte.
 - ▶ Na dvierka spotrebiča neodkladajte žiadne predmety.
- Siahanie do otáčajúceho sa bubna môže spôsobiť poranenia rúk.
 - ▶ Pres siahnutím do bubna počkajte, kým sa bubon úplne zastaví.

OPATRNE – Nebezpečenstvo popálenia!

Sklo dvierok spotrebiča sa pri praní pri vysokej teplote rozhorúči.

- ▶ Nedotýkajte sa horúcich dvierok spotrebiča.
- ▶ Deti sa nesmú zdržiavať v blízkosti horúcich dvierok spotrebiča.

OPATRNE – Nebezpečenstvo oparenia!

Prací roztok sa pri praní pri vysokej teplote rozhorúči.

- ▶ Nedotýkajte sa horúceho pracieho roztoku.

OPATRNE – Nebezpečenstvo poleptania!

Pri otvorení zásuvky na prací prostriedok môže zo spotrebiča vystreknúť prací a ošetrovací prostriedok. Kontakt s očami alebo pokožkou môže spôsobiť podráždenie.

- ▶ Pri kontakte s pracím alebo ošetrovacím prostriedkom dôkladne vypláchnite oči a opláchnite pokožku čistou vodou.
- ▶ V prípade náhodného požitia vyhľadajte lekársku pomoc.
- ▶ Pracie a ošetrovacie prostriedky uchovávajte mimo dosah detí.

Bezpečné čistenie a údržba

Pri čistení a údržbe spotrebiča dodržiavajte bezpečnostné pokyny.

VAROVANIE – Nebezpečenstvo zásahu elektrickým prúdom!

- Neodborné opravy sú nebezpečné.
 - ▶ Spotrebič môže opravovať iba príslušne vyškolený personál.

- ▶ Pri oprave spotrebiča sa smú používať len originálne náhradné súčiastky.
- ▶ Keď sa poškodí sieťový prípojný kábel tohto spotrebiča, musí ho vymeniť výrobca alebo jeho zákaznícky servis alebo podobne kvalifikovaná osoba, aby sa zabránilo ohrozeniam.
- Vniknutá vlhkosť môže spôsobiť úraz elektrickým prúdom.
 - ▶ Na čistenie spotrebiča nepoužívajte parný čistič, vysokotlakový čistič, hadice ani sprchy.

⚠ VAROVANIE – Nebezpečenstvo poranenia!

Používanie neoriginálnych náhradných súčiastok a príslušenstva je nebezpečné.

- ▶ Používajte len originálne náhradné súčiastky a príslušenstvo výrobcu.

⚠ VAROVANIE – Nebezpečenstvo otravy!

Pri používaní čistiacich prostriedkov s obsahom rozpúšťadiel môžu vzniknúť jedovaté výpary.

- ▶ Nepoužívajte žiadne čistiace prostriedky obsahujúce rozpúšťadlá.

Zabránenie vecným škodám

Rešpektujte tieto upozornenia, aby ste zabránili vecným škodám a škodám na spotrebiči.

POZOR!

- Nesprávne dávkovanie aviváže, pracích, ošetrovacích a čistiacich prostriedkov môže nepriaznivo ovplyvniť funkcie spotrebiča.
 - ▶ Dodržiavajte odporúčané dávkovanie výrobcu.
- Prekročenie maximálnej náplne nepriaznivo ovplyvňuje funkcie spotrebiča.
 - ▶ Dodržiavajte "maximálne množstvo náplne" → *Strana 30* pre každý program a neprekračujte ho.
- Spotrebič je zaistený na prepravu prepravnými poistkami. Neodstránené prepravné poistky môžu spôsobiť vecné škody a poškodiť spotrebič.
 - ▶ Pred uvedením do prevádzky kompletne odstráňte všetky prepravné poistky a odložte si ich.
 - ▶ Pred každou prepravou všetky prepravné poistky kompletne namontujte, aby ste zabránili prepravným škodám.
- Neodborné pripojenie prívodnej hadice vody môže viesť k vecným škodám.
 - ▶ Skrutkové spoje na prívode vody utiahnite rukou.
 - ▶ Prívodnú hadicu vody podľa možnosti pripojte na vodovodný kohútik priamo bez ďalších spájacích prvkov, ako je adaptér, predĺženie, ventily alebo podobne.
- ▶ Dbajte na to, aby kryt ventilu prívodnej hadice vody bol namontovaný tak, aby sa nedotýkal okolia a aby naň nepôsobila vonkajšia sila.
- ▶ Dbajte na to, aby bol vnútorný priemer vodovodného kohútika minimálne 17 mm.
- ▶ Dbajte na to, aby bola dĺžka závitů na prípoji k vodovodnému kohútiku minimálne 10 mm.
- Príliš nízky alebo príliš vysoký tlak vody môže ovplyvniť funkcie spotrebiča.
 - ▶ Uistite sa, že tlak vody vo vodovodnom systéme je minimálne 100 kPa (1 bar) a maximálne 1000 kPa (10 bar).
 - ▶ Keď tlak vody prekročí maximálnu uvedenú hodnotu, medzi prípojkou pitnej vody a hadicovú súpravu spotrebiča sa musí nainštalovať redukčný ventil.
 - ▶ Spotrebič nepripájajte na zmiešavaciu batériu beztlakového ohrievača horúcej vody.
- Modifikované alebo poškodené hadice na vodu môžu spôsobiť vecné škody alebo poškodiť spotrebič.
 - ▶ Nikdy neohýbajte, nestláčajte, neupravujte alebo nerežte hadice na vodu.
 - ▶ Používajte iba dodané hadice na vodu alebo originálne náhradné hadice.
 - ▶ Nikdy znovu nepoužívajte použité hadice na vodu.
- Prevádzka spotrebiča so znečistenou alebo príliš horúcou vodou môže viesť k vecným škodám.
 - ▶ Spotrebič prevádzkujte výlučne so studenou vodou z vodovodu.
- Nevhodné čistiace prostriedky môžu poškodiť povrch spotrebiča.
 - ▶ Nepoužívajte agresívne alebo abrazívne čistiace prostriedky.

- ▶ Nepoužívajte čistiace prostriedky s vysokým obsahom alkoholu.
- ▶ Nepoužívajte tvrdé drôtenky alebo čistiace špongie.
- ▶ Spotrebič čistite len vodou a mäkkou, vlhkou utierkou.
- ▶ Pri kontakte so spotrebičom okamžite odstráňte všetky zvyšky pracieho prostriedku, zvyšky aerosólu alebo iné zvyšky.

Ochrana životného prostredia a šetrenie

Chráňte životné prostredie tým, že budete váš prístroj používať spôsobom, ktorý šetrí zdroje a správne zlikvidujete znovu použiteľné materiály.

Likvidácia obalu

Obalové materiály nezaťažujú životné prostredie a sú recyklovateľné.

- ▶ Jednotlivé komponenty zlikvidujte oddelene podľa druhu.

O aktuálnych spôsoboch likvidácie sa informujte u vášho špecializovaného predajcu alebo u orgánov obecnej, príp. mestskej správy.

Šetrenie energie a zdrojov

Pri dodržiavaní nasledujúcich pokynov spotrebuje váš spotrebič menej elektrickej energie a vody.

Využívajte programy s nízkymi teplotami a dlhými časmi prania, ako aj "maximálne množstvo náplne"
→ *Strana 30*.

- + Spotreba energie a vody je najefektívnejšia.

Prací prostriedok "dávkujte"
→ *Strana 40* podľa stupňa znečistenia bielizne.

- + Pre mierne až normálne znečistenie stačí menšie množstvo pracieho prostriedku. Dodržiavajte odporúčanie dávkovania výrobcu pracieho prostriedku.

Znížte teplotu pri praní mierne a normálne znečistenej bielizne.

- + Pri praní na nízkej teplote spotrebič spotrebuje menej energie. Pre mierne až normálne znečistenie stačia aj nižšie teploty, ako sú uvedené na etikete so symbolmi ošetrovania.

Keď sa má bielizeň následne sušiť v sušičke bielizne, nastavte maximálne otáčky odstredovania.

- + Suchšia bielizeň skracuje trvanie programu pri sušení a znižuje spotrebu energie. S vyššími otáčkami odstredovania klesne zvyšková vlhkosť v bielizni a stúpne hlučnosť odstredovania.

Bielizeň perte bez predprania.

- + Pranie s predpraním predlžuje trvanie programu a zvyšuje spotrebu energie a vody.

Spotrebič má množstevnú automatiku.

- + Podľa druhu bielizne a množstva náplne množstevná automatika optimálne prispôsobí spotrebu vody a čas trvania programu.

Energeticky úsporný režim

Keď spotrebič dlhší čas neobsluhujete, automaticky sa prepne do energeticky úsporného režimu. Všetky zobrazovania zhasnú a bliká **Start/Reload**.

Energeticky úsporný režim sa ukončí, keď budete spotrebič znova obsluhovať, napr. otvoríte alebo zatvoríte dvierka.

Umístnenie a pripojenie

Tu sa dozviete, kde a ako najlepšie nainštalovať svoj spotrebič. Okrem toho sa dozviete, ako pripojíte spotrebič k zdroju vody a do siete.

Vybalenie spotrebiča

Upozornenie Venujte pozornosť informáciám na tému "Bezpečnosť" → *Strana 4* a "Zabránenie vecným škodám" → *Strana 11*, aby ste spotrebič mohli bezpečne používať.

POZOR!

Predmety zabudnuté v bubne, ktoré nie sú určené na prevádzku v spotrebiči, môžu viesť k materiál- nym škodám a spôsobiť poškodenie spotrebiča.

► Pred prevádzkou tieto predmety a dodané príslušenstvo vyberte z bubna.

1. Obalový materiál a ochranný obal kompletne odstráňte zo spotrebiča.

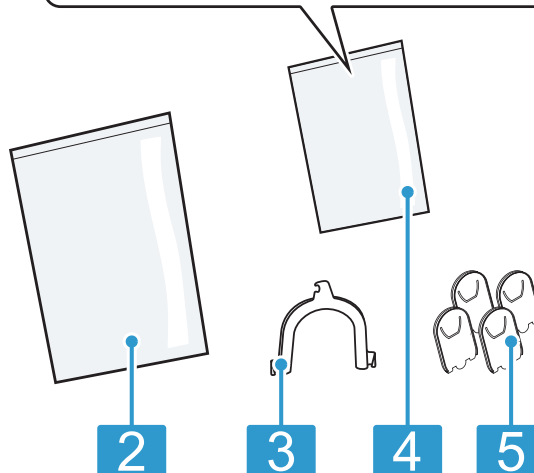
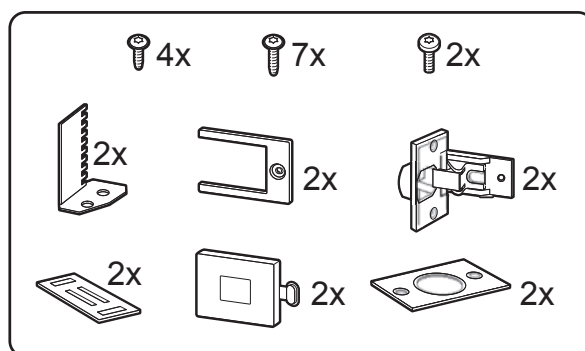
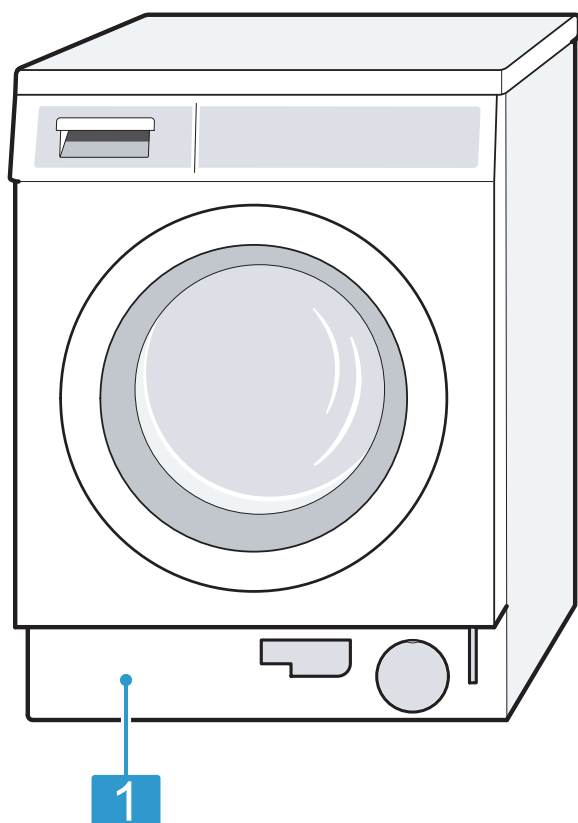
Na ekologickú likvidáciu obalového materiálu postupujte podľa informácií k téme

→ *"Likvidácia obalu", Strana 12.*

2. Skontrolujte spotrebič, či nemá viditeľné poškodenia.
3. Otvorte dvierka.
→ *"Základná obsluha", Strana 41*
4. Vyberte príslušenstvo z bubna.
5. Zatvorte dvierka.

Obsah dodávky

Po vybalení skontrolujte všetky diely na eventuálne poškodenia vzniknuté pri preprave a úplnosť pri dodaní.



1	Práčka
2	Priložené podklady
3	Oblúk na upevnenie odtokovej hadice vody
4	Časti na zabudovanie
5	Krytky

Požiadavky na miesto inštalácie

Spotrebič sa môže pri odstreďovaní pohybovať. Dodržiavajte upozornenia týkajúce sa miesta inštalácie.

Upozornenie Venujte pozornosť informáciám na tému "Bezpečnosť" → *Strana 4* a "Zabránenie vecným škodám" → *Strana 11*, aby ste spotrebič mohli bezpečne používať.

⚠ VAROVANIE

Nebezpečenstvo zásahu elektrickým prúdom!

Spotrebič obsahuje súčasti, ktoré sú pod napätím. Dotyk súčastí, ktoré sú pod napätím, je nebezpečný.

- ▶ Spotrebič neprevádzkujte bez krycej dosky.

⚠ VAROVANIE

Nebezpečenstvo poranenia!

Pri prevádzke na podstavci sa môže spotrebič prevrátiť.

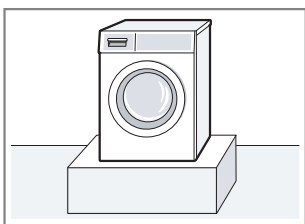
- ▶ Pred uvedením spotrebiča do prevádzky bezpodmienečne upevnite nožičky spotrebiča "príchytkami" → *Strana 36* výrobcu.

POZOR!

- Keď sa spotrebič nainštaluje v oblastiach ohrozených mrazom alebo vo vonkajšom prostredí, zamrznutá zvyšková voda v spotrebiči môže poškodiť spotrebič a zamrznuté hadice sa môžu pretrhnúť alebo prasknúť.
 - ▶ Neinštalujte a neprevádzkujte spotrebič v oblastiach ohrozených mrazom alebo vonku.
- Na spotrebiči bol pred vyexpedovaním zo závodu vykonaný funkčný test a spotrebič môže obsahovať zvyškovú vodu. Keď sa spotrebič nakloní o viac než 40°, môže táto zvyšková voda vytiecť.
 - ▶ Spotrebič opatrne nakloňte.

Miesto inštalácie

Na podstavci

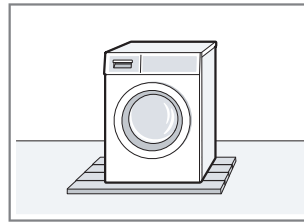


Požiadavky

Spotrebič upevnite "príchytkami" → *Strana 36*.

Miesto inštalácie

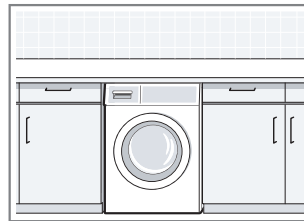
V podkroví s drevenou podlahou na trámoch



Požiadavky

Spotrebič nainštalujte na drevenú dosku odolnú voči vode, ktorá je pevne zoskrutkovaná k podlahe. Hrúbka drevenej dosky by mala byť minimálne 30 mm.

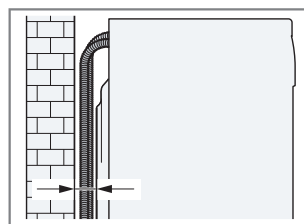
V kuchynskej linke



- Potrebna je šírka výklenku 60 cm.
- Spotrebič nainštalujte iba pod kompaktnú pracovnú dosku, ktorá je pevne spojená so susednými skrinkami.

Upozornenie Použitie klzných plechov → "*Príslušenstvo*", *Strana 36* uľahčuje zasunutie zariadenia do výklenku. Pred zasunutím navlhčite klzné plechy zmesou vody a umývacieho prostriedku. Nepoužívajte oleje alebo tuky.

Pri stene



Medzi stenu a spotrebič nezacviknite hadice.

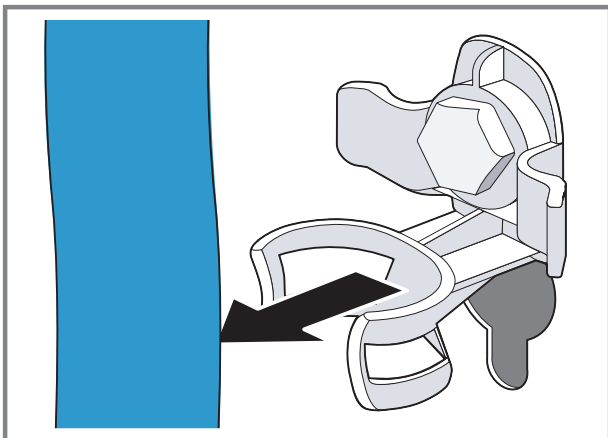
Odstránenie prepravných poistiek

Spotrebič je zaistený na prepravu prepravnými poistkami na zadnej strane spotrebiča.

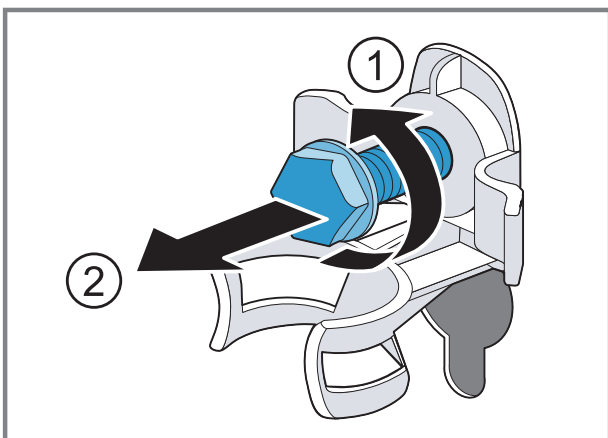
Pokyny

- Venujte pozornosť informáciám na tému "Bezpečnosť" → *Strana 4* a "Zabránenie vecným škodám" → *Strana 11*, aby ste spotrebič mohli bezpečne používať.
- Odložte prepravné poistky, skrutky a objímky pre prípad neskoršej "prepravy" → *Strana 61*.

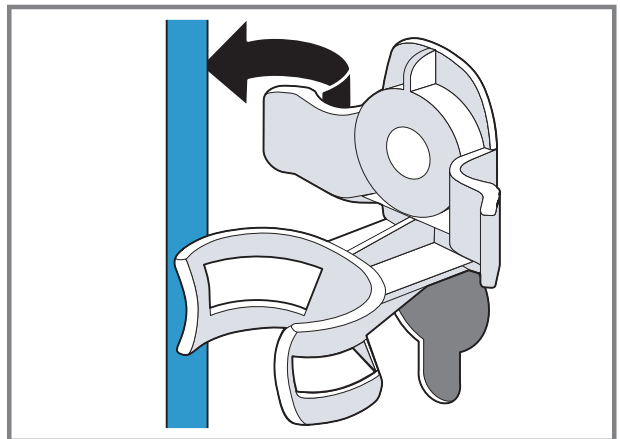
1. Vytiahnite hadice z držiakov.



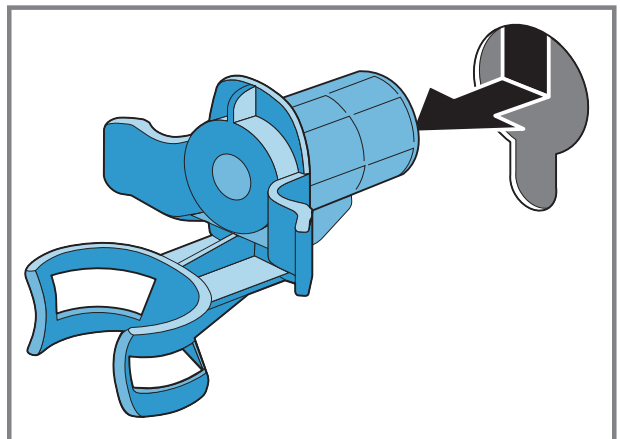
2. Povoľte všetky 4 prepravné poistky skrutkovým kľúčom veľkosti 13 ① a odstráňte ich ②.



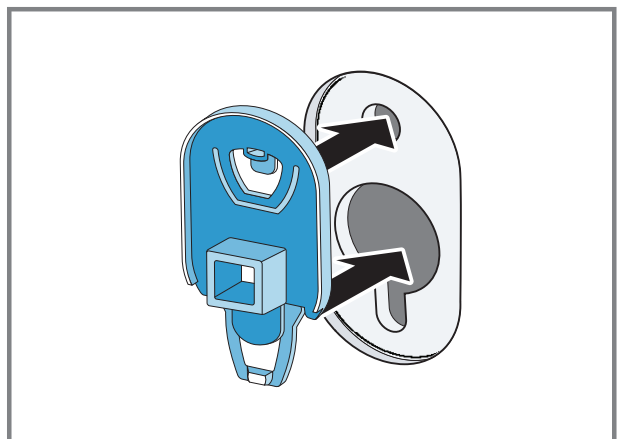
3. Sieťové prírodné vedenie vyťahnite z držiaka.



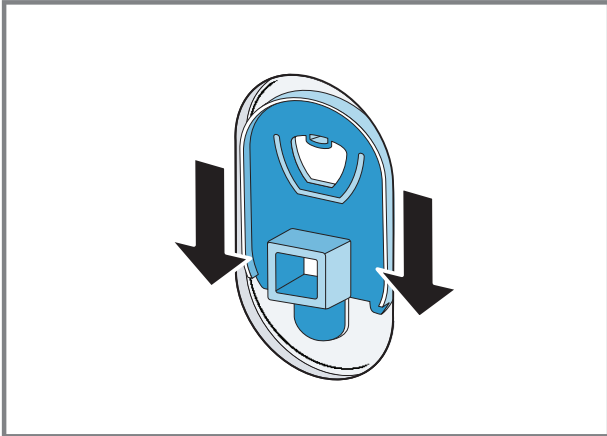
4. Odstráňte 4 objímky.



5. Nasadte 4 krytky.



6. 4 krytky zatlačte zhora.



Náradie na montáž

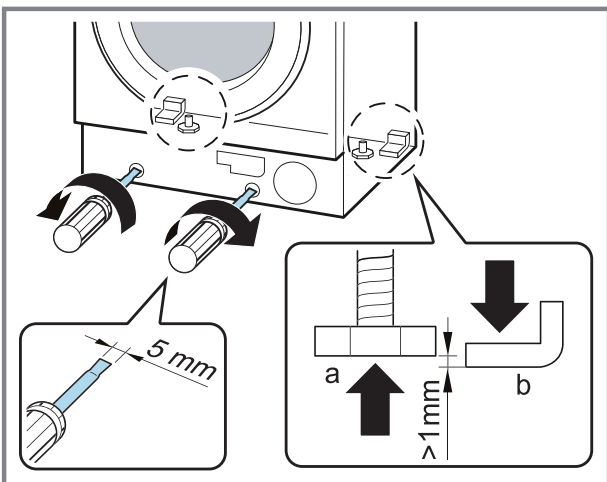
Na montáž potrebujete nasledujúce náradie:

- Vodováha
- Kľúč na skrutky SW 13
- Kľúč na skrutky SW 17
- Forstnerov vrták Ø 35 mm
- Skrutkový vrták Ø 2 mm
- Skrutkovač

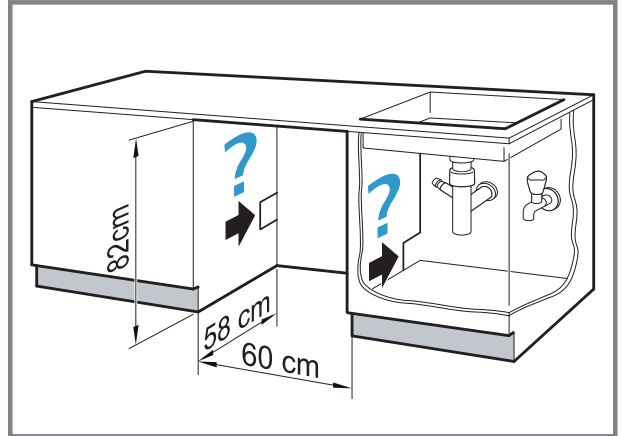
Montáž spotrebiča

Príprava spotrebiča

1. Aby sa dal spotrebič ľahšie zasunúť, zaskrutkujte zadné nožičky spotrebiča (a) tak, aby spotrebič zostal stáť na klzákoch (b).

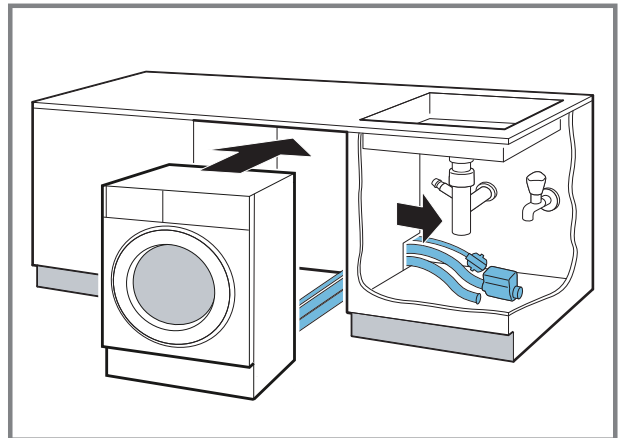


2. Zmerajte miesto na inštaláciu.



3. Položte sieťový prívod, ako aj hadicu na prívod a odtok vody.

4. Zasuňte spotrebič a súčasne potiahnite sieťový prívod a hadicu na prívod a odtok vody.

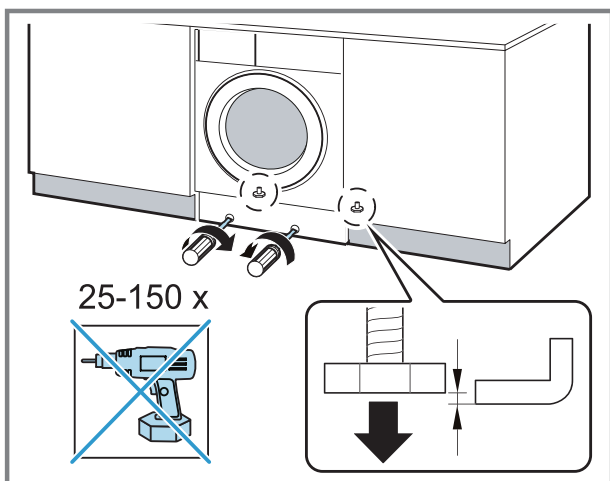


5. Pripojte hadicu na prívod vody.
→ "Pripojenie prívodnej hadice vody", Strana 22

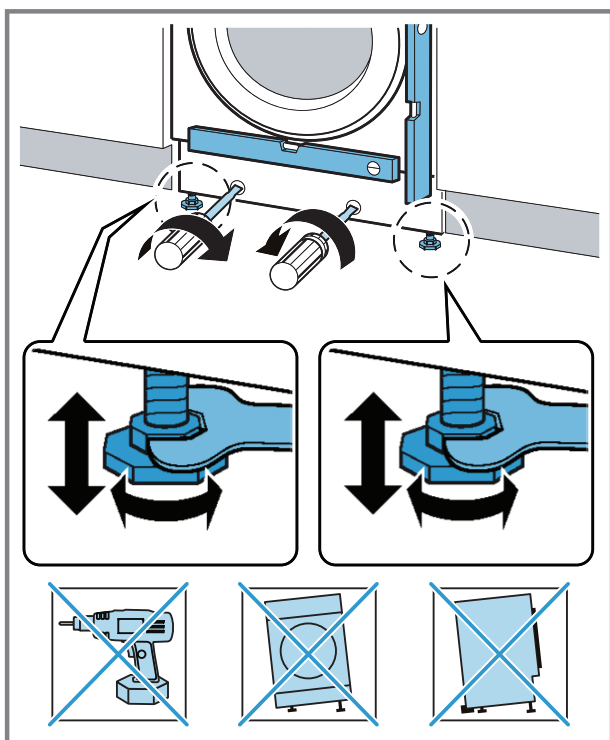
6. Pripojte hadicu na odtok vody.
→ "Spôsoby pripojenia odtoku vody", Strana 23

sk Umiestnenie a pripojenie

7. Odskrutkujte zadné nožičky spotrebiča.



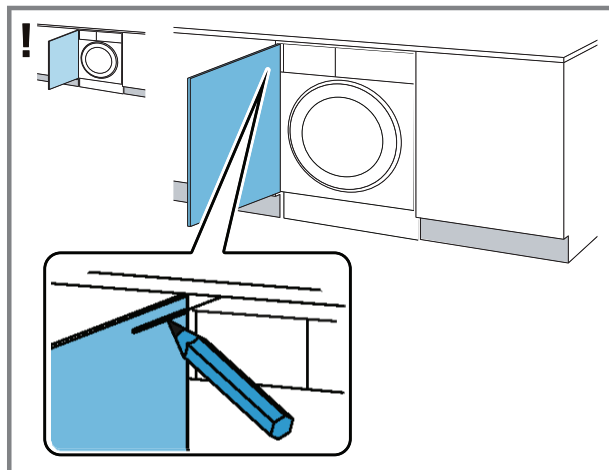
8. Vyrovnajte spotrebič pomocou vodováhy.
→ "Vyrovnanie spotrebiča",
Strana 23



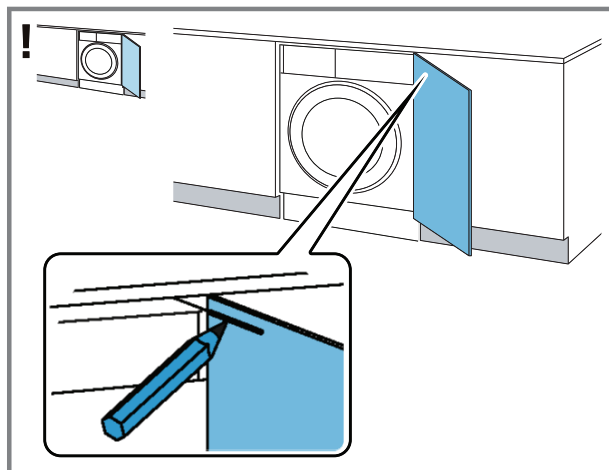
Montáž dvierok nábytku

Upozornenie Kovové prvky môžu mať vplyv na funkciu ovládacieho panela.
V oblasti ovládacieho panela nepoužite dvierka nábytku s kovovými prvkami.

1. Dvierka nábytku držte pri spotrebiči v požadovanej výške a na vnútornej strane dvierok označte horný okraj spotrebiča.

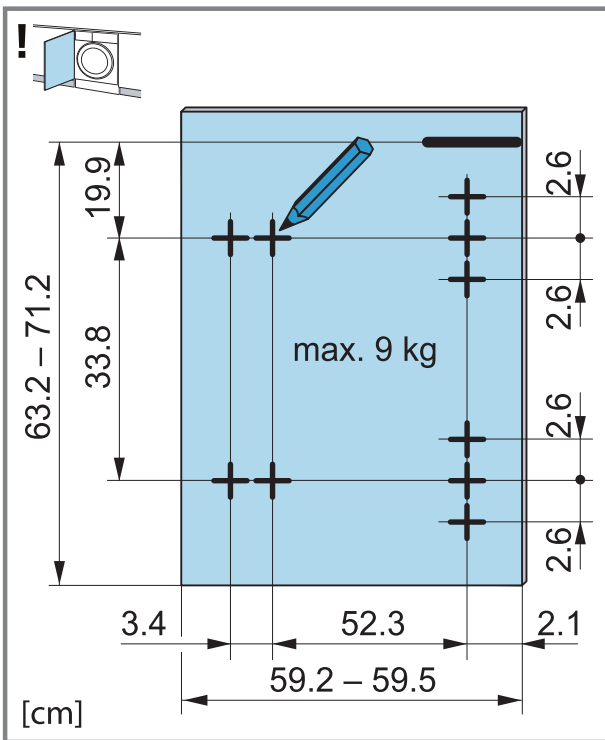


Označenie horného okraja spotrebiča pri upevnení vľavo

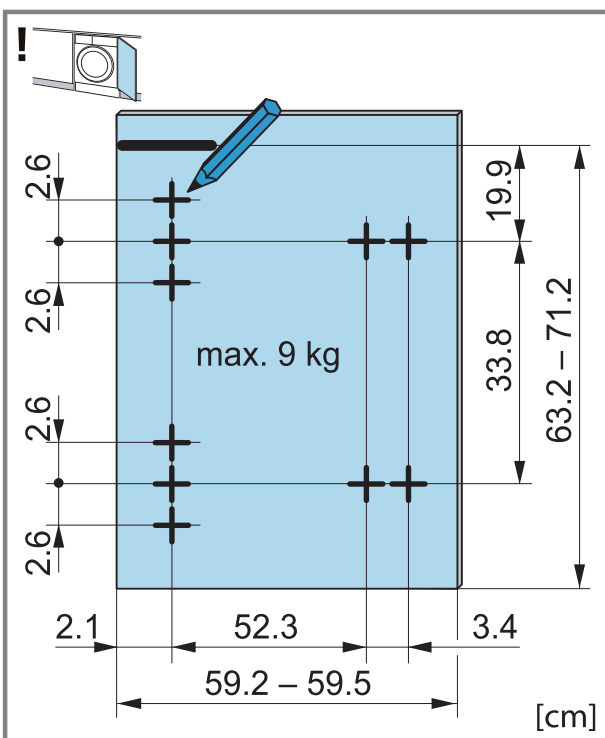


Označenie horného okraja spotrebiča pri upevnení vpravo

2. Na základe označenia horného okraja spotrebiča na vnútornej strane dvierok označte vrtacie otvory nasledujúcim spôsobom.

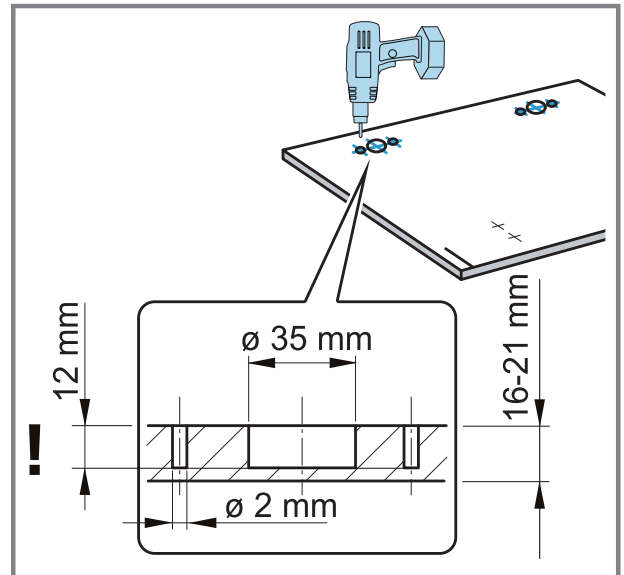


Označenie vŕtacích otvorov pri upevnení vľavo

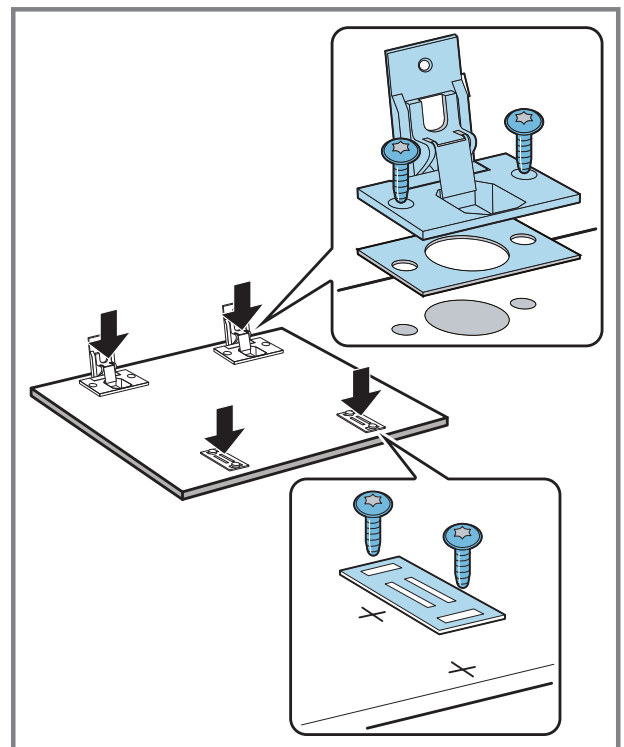


Označenie vŕtacích otvorov pri upevnení vpravo

3. Vyvŕtajte otvory pre závesy na predtým označených miestach pomocou Forstnerovho vŕtáka \varnothing 35 mm. Vyvŕtajte otvory pre skrutky na predtým označených miestach pomocou skrutkového vŕtáka \varnothing 2 mm.

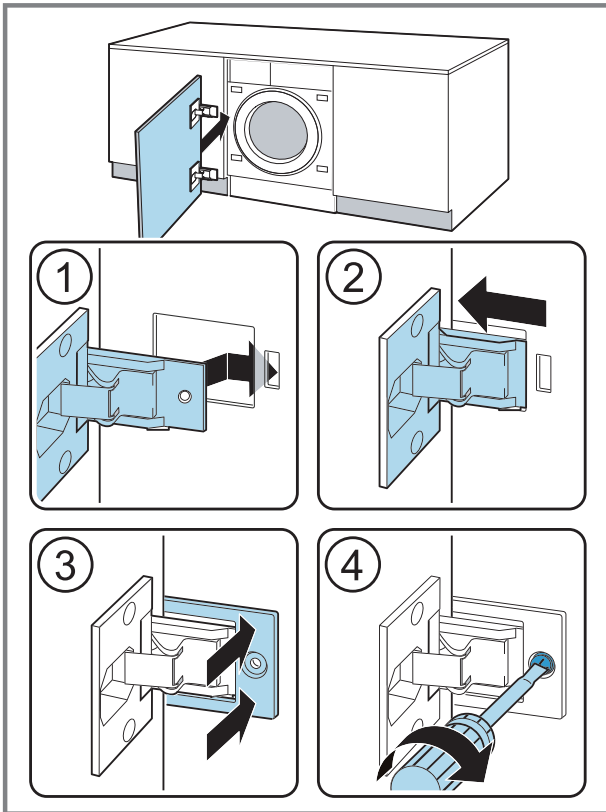


4. Vložte závesy do vyvŕtaných otvorov a priskrutkujte.



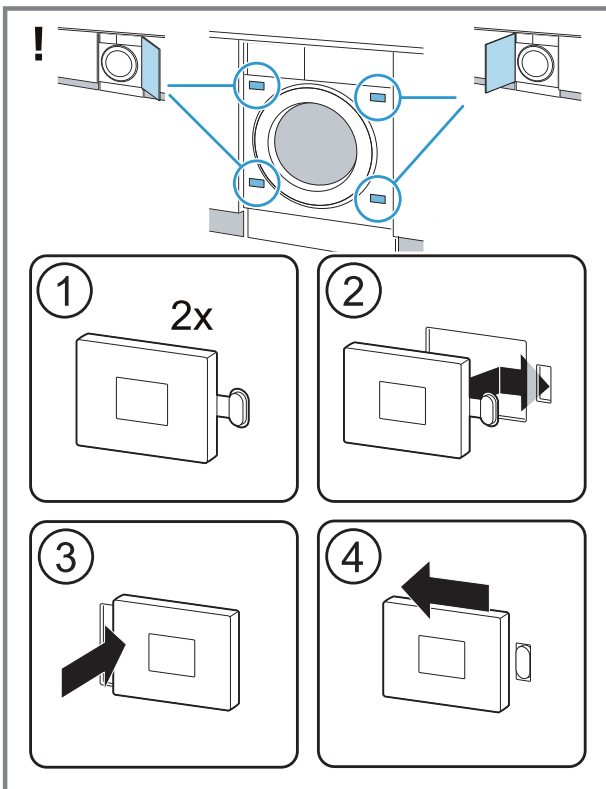
5. Priskrutkujte protiľahlé platničky magnetických západiek.

6. Vložte závesy do spotrebiča ① - ②.



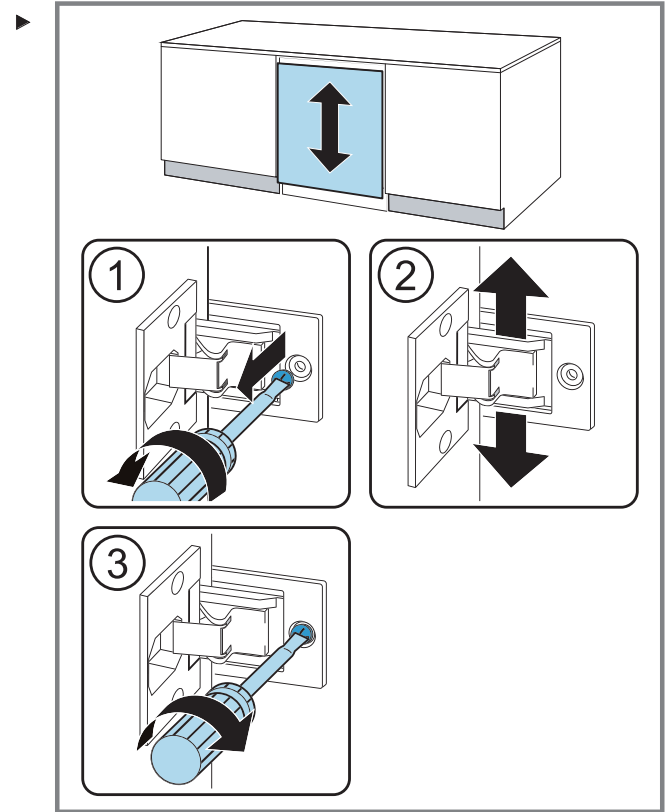
7. Vložte kryciu lištu ③ a priskrutkujte ju ④.

8. Založte magnetické západky na spotrebič.

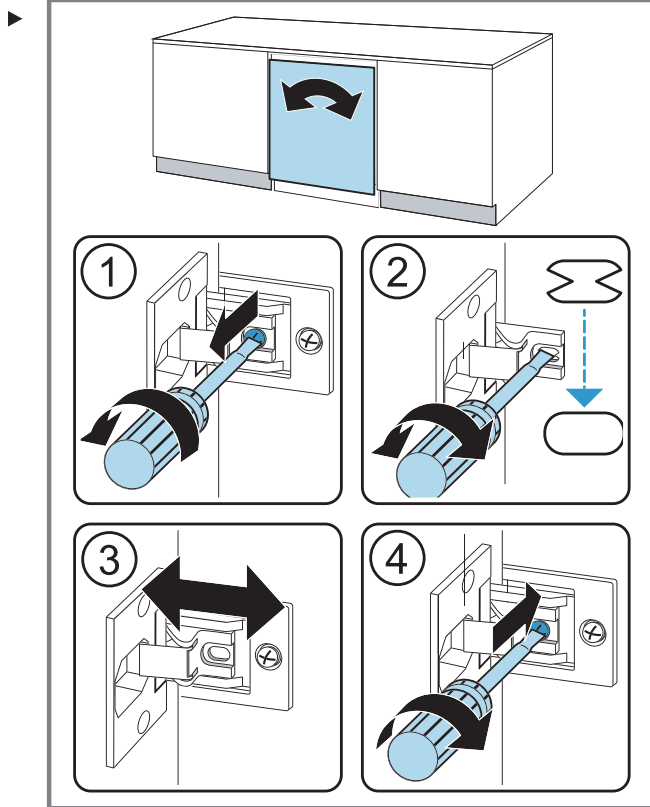


Vyrovnanie dvierok nábytku

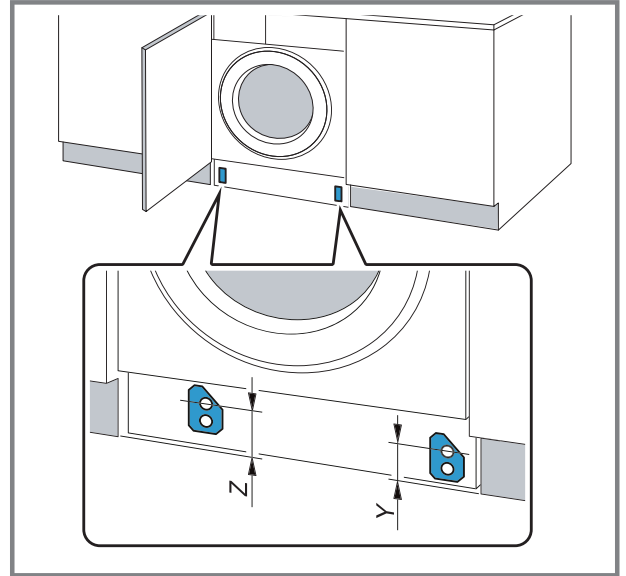
Vertikálne vyrovnanie dvierok nábytku



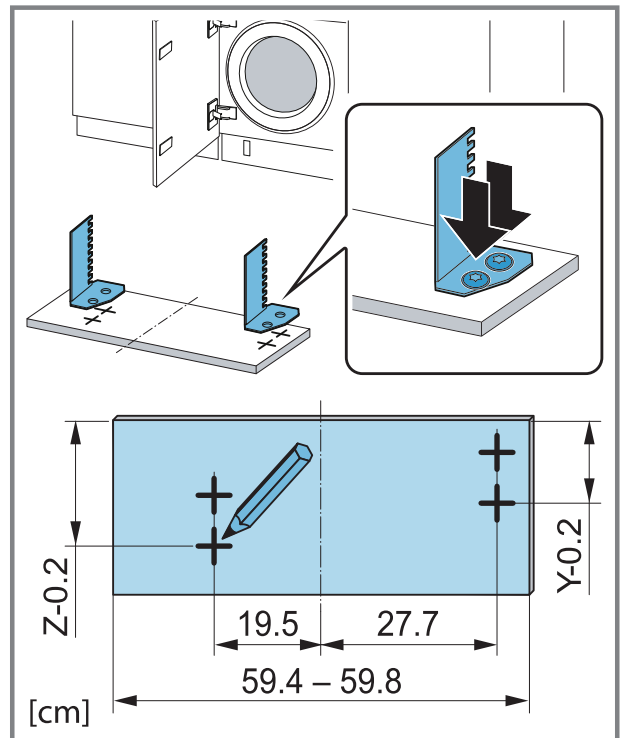
Horizontálne vyrovnanie dvierok nábytku



2. Zmerajte rozmer Z a rozmer Y.

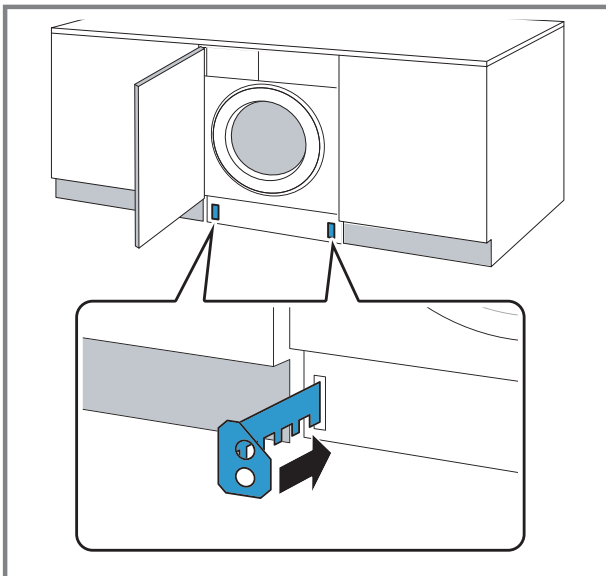


3. Rozperku priskrutkujte podľa rozmerov.



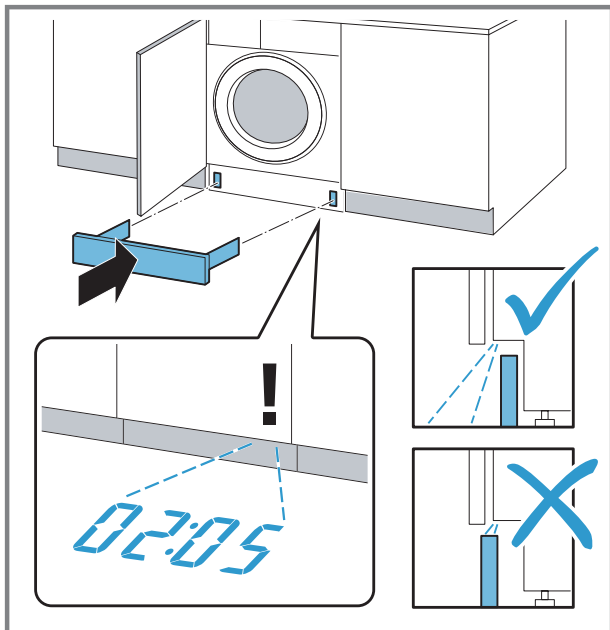
Montáž soklového krytu

1. Vložte rozperku soklového krytu.

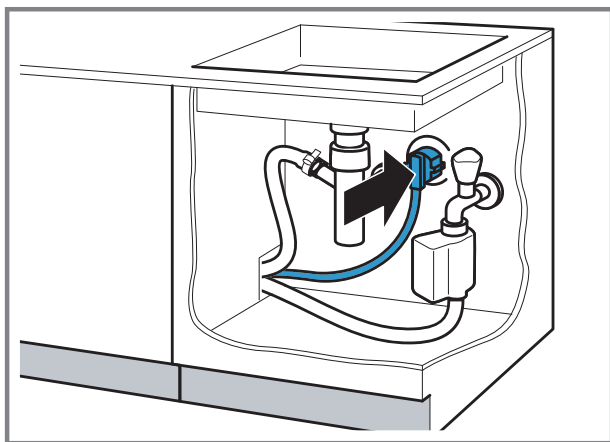


4. **Upozornenie** Pri vkladaní soklového krytu sa uistite, že pri vytiahnutí soklového krytu alebo lícujúcej prednej časti nábytku nie je viditeľný Timelight.

Namontujte soklový kryt.



5. Pripojte spotrebič na elektrický napájací zdroj
→ "Elektrické pripojenie spotrebiča", Strana 23.



Pripojenie spotrebiča

Zapojte spotrebič do elektrickej siete, pripojte prívod a odtok vody.

Pripojenie prívodnej hadice vody

Upozornenie Venujte pozornosť informáciám na tému "Bezpečnosť" → Strana 4 a "Zabránenie vecným škodám" → Strana 11, aby ste spotrebič mohli bezpečne používať.

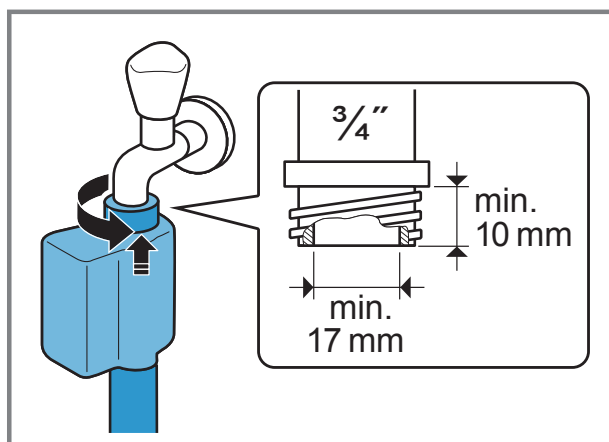
⚠ VAROVANIE

Nebezpečenstvo zásahu elektrickým prúdom!

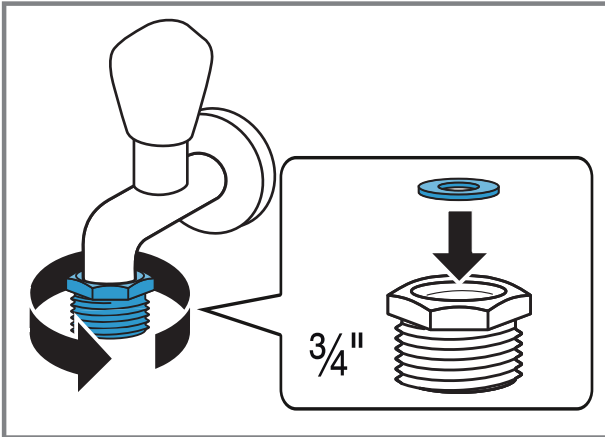
Spotrebič obsahuje súčasti, ktoré sú pod napätím. Dotyk súčastí, ktoré sú pod napätím, je nebezpečný.

- ▶ Elektrický ventil Aquastop neponárajte do vody.

1. Pripojte prívodnú hadicu vody na prívod vody (26,4 mm = 3/4").



2. Ak je prívod vody 21 mm = 1/2", najprv namontujte adaptér s tesniacou podložkou.



3. Otvorte opatrne vodovodný kohútik a skontrolujte tesnosť pripojovacích miest.

Spôsoby pripojenia odtoku vody

Tieto informácie vám pomôžu pripojiť spotrebič na odtok vody.

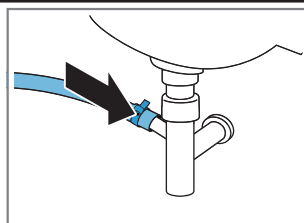
Upozornenie Venujte pozornosť informáciám na tému "Bezpečnosť" → *Strana 4* a "Zabránenie vecným škodám" → *Strana 11*, aby ste spotrebič mohli bezpečne používať.

POZOR!

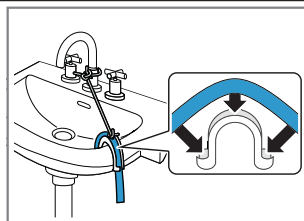
Pri odčerpávaní je odtoková hadica vody pod tlakom a môže sa uvoľniť z nainštalovaného miesta pripojenia.

- ▶ Odtokovú hadicu vody zistite proti neúmyselnému uvoľneniu.

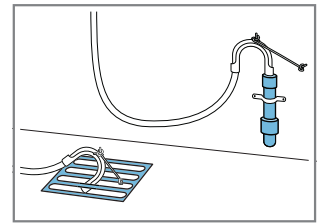
Odtok do sifónu.
Miesto pripojenia zaisťte hadicovou objímkou (24 – 40 mm).



Odtok do umývadla.
Odtokovú hadicu vody zafixujte a zistite oblúkom.



Odtok do plastovej rúry s gumovým hrdlom alebo do odtokového otvoru v podlahe.
Odtokovú hadicu vody zafixujte a zistite oblúkom.



Elektrické pripojenie spotrebiča

Upozornenie Venujte pozornosť informáciám na tému "Bezpečnosť" → *Strana 4* a "Zabránenie vecným škodám" → *Strana 11*, aby ste spotrebič mohli bezpečne používať.

1. Zapojte konektor napájacieho kábla spotrebiča do elektrickej zásuvky v blízkosti spotrebiča.

Informácie o pripojení spotrebiča nájdete v "technických údajoch" → *Strana 65*.

2. Skontrolujte, či je sieťová zástrčka pevne zasunutá.

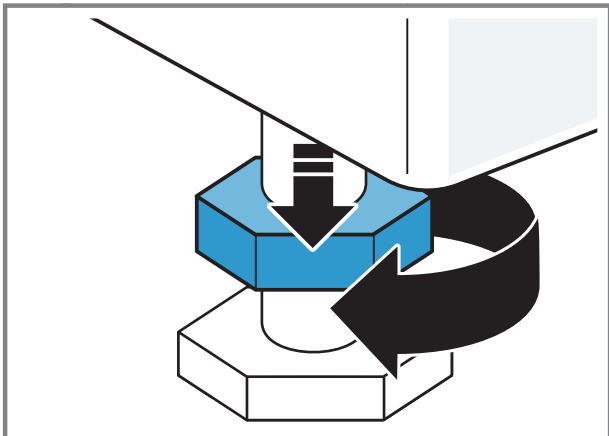
Vyrovnanie spotrebiča

Aby sa znížila hlučnosť a vibrácie a pohybovanie spotrebiča, spotrebič správne vyrovnajte.

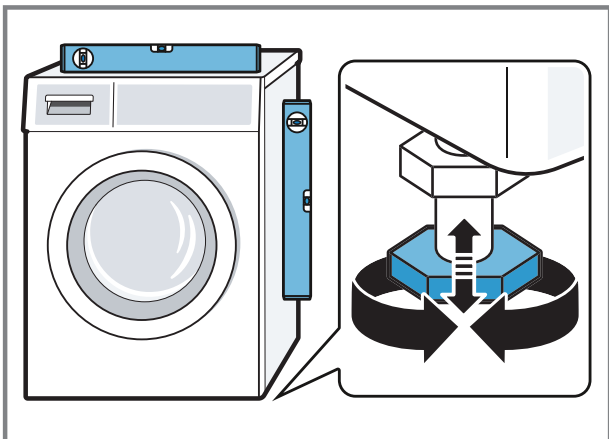
Upozornenie Venujte pozornosť informáciám na tému "Bezpečnosť" → *Strana 4* a "Zabránenie vecným škodám" → *Strana 11*, aby ste spotrebič mohli bezpečne používať.

sk Umiestnenie a pripojenie

1. Skrutkovým kľúčom veľkosti 17 po-voľte v smere chodu hodinových ručičiek poistné matice.

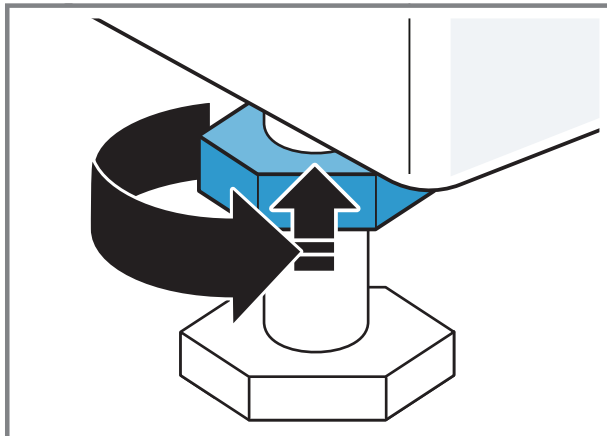


2. Spotrebič vyrovnajte otáčaním nožičiek. Skontrolujte vodováhou, či je spotrebič vyrovnaný.



Všetky nožičky spotrebiča musia stáť pevne na podlahe.

3. Poistné matice pevne pritiahnite skrutkovým kľúčom veľkosti 17 proti skrini spotrebiča.



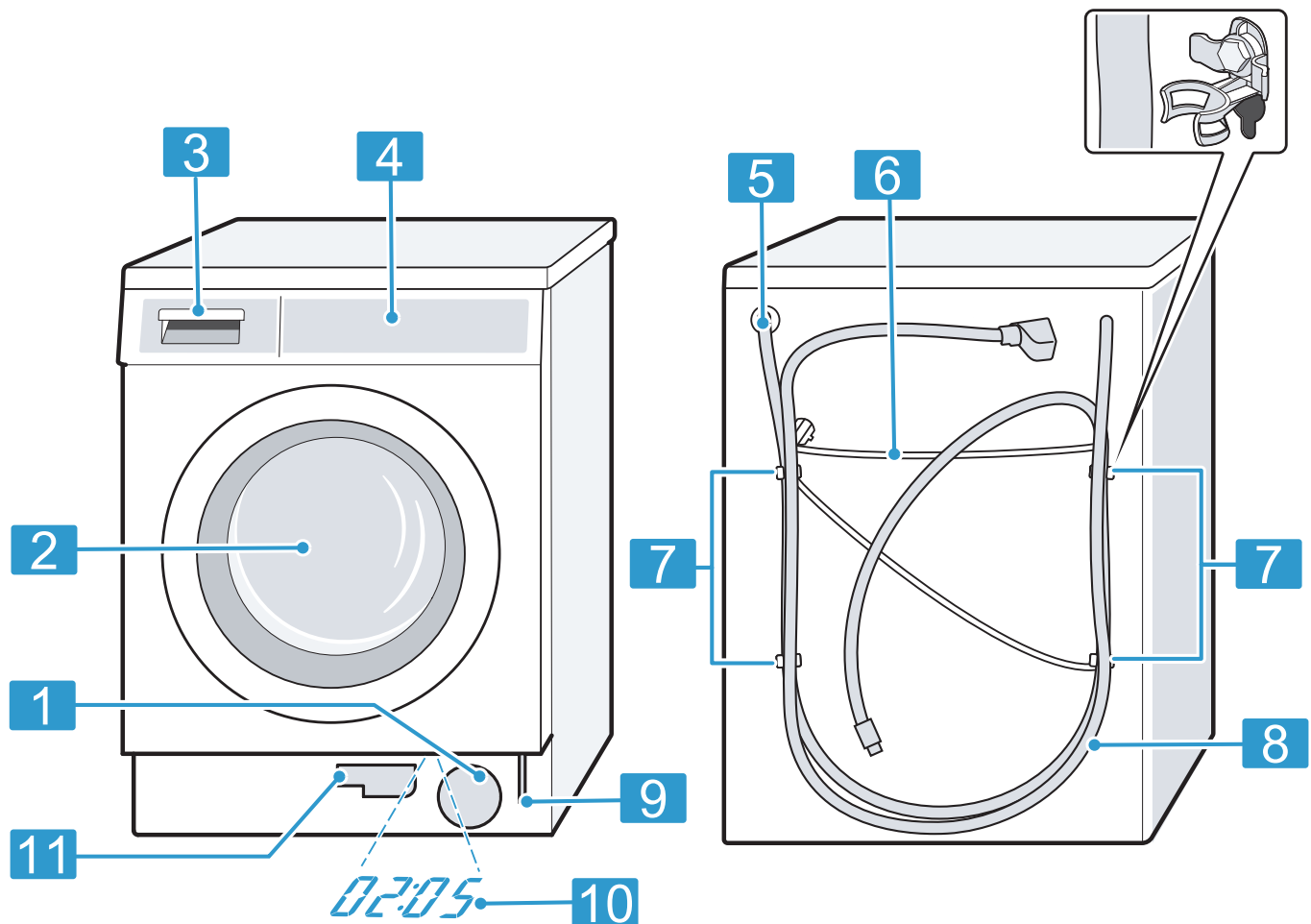
Pridržiavajte pritom nožičku spotrebiča a neprestavte jej výšku.

Oboznámenie sa

Oboznámte sa s komponentmi vášho zariadenia.

Spotrebič

Tu nájdete prehľad komponentov vášho spotrebiča.

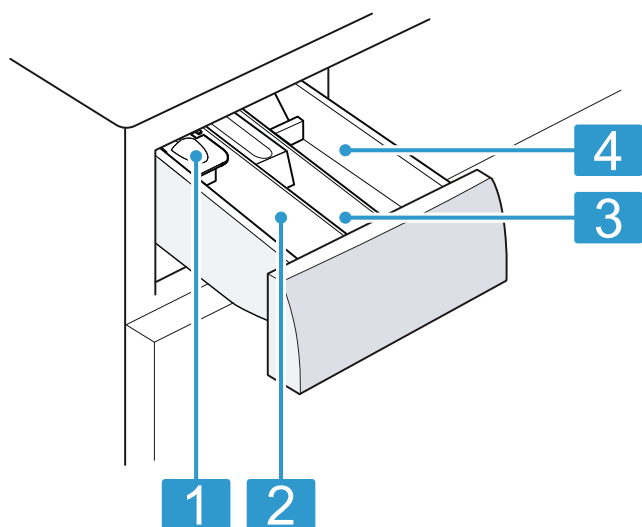


V závislosti od typu spotrebiča sa môžu detaily na obrázku líšiť, napr. farba a tvar.

1	"Servisná klapka vypúšťacieho čerpadla" → <i>Strana 49</i>	6	"Sieťové prírodné vedenie" → <i>Strana 23</i>
2	Dvierka	7	"Prepravné poistky" → <i>Strana 16</i>
3	"Zásuvka na prací prostriedok" → <i>Strana 26</i>	8	"Prírodná hadica vody" → <i>Strana 22</i>
4	"Ovládacie prvky" → <i>Strana 26</i>	9	"Núdzové odblokovanie" → <i>Strana 61</i>
5	"Odtoková hadica vody" → <i>Strana 23</i>	10	"Timelight" → <i>Strana 46</i>
		11	"Vypúšťacia hadica" → <i>Strana 49</i>

Zásuvka na prací prostriedok

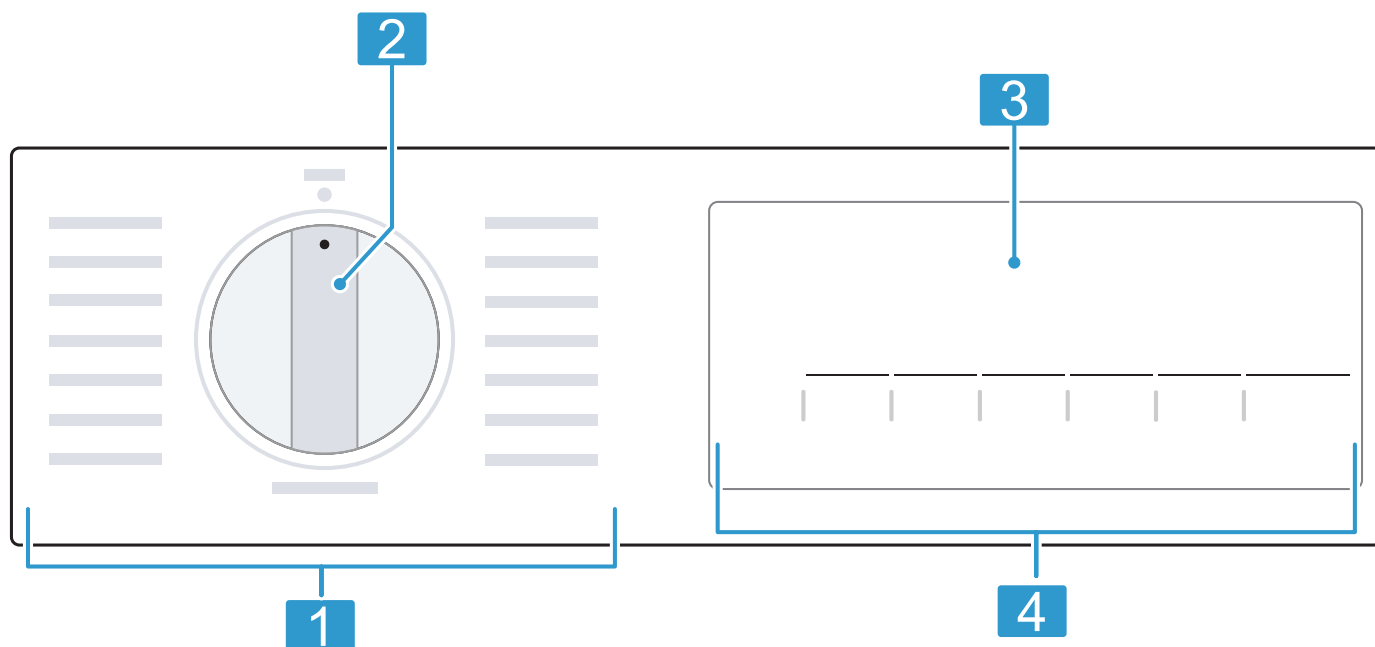
Tu nájdete prehľad o konštrukcii zásuvky na prací prostriedok.



-
- | | |
|----------|---|
| 1 | Dávkovacia pomôcka na tekutý prací prostriedok
→ "Vloženie dávkovacej pomôcky na tekutý prací prostriedok", Strana 42 |
| 2 | Komora II: <ul style="list-style-type: none">■ Prací prostriedok na hlavné pranie■ Zmäkčovač■ Bielidlo■ Soľ na škvryny |
| 3 | Komora ☼: <ul style="list-style-type: none">■ Aviváž■ Tekutý škrob■ Impregnačný prostriedok |
| 4 | Komora I: <ul style="list-style-type: none">■ Prací prostriedok na predpranie■ Hygienický prací prostriedok |
-

Ovládacie prvky

Pomocou ovládacích prvkov môžete nastaviť všetky funkcie vášho spotrebiča a získať informácie o prevádzkovom stave.



1	"Programy" → Strana 30
----------	------------------------

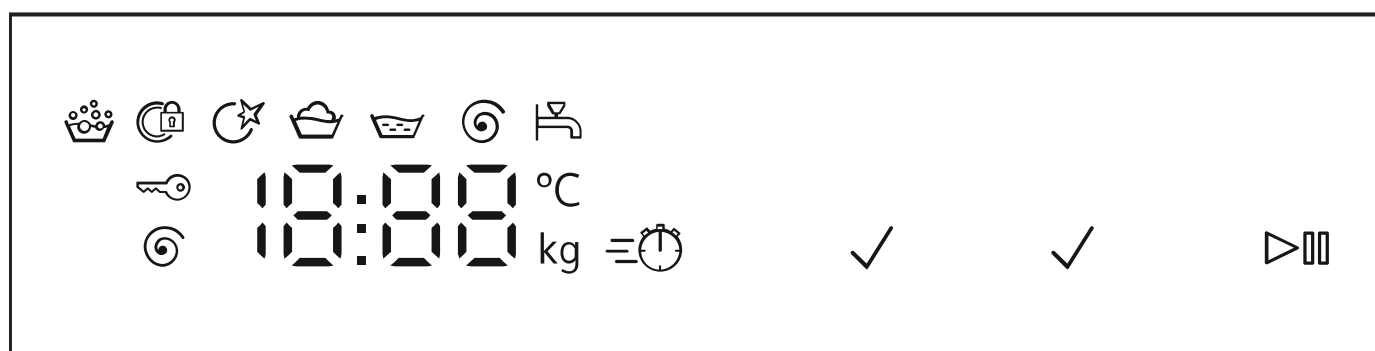
2	"Volič programov" → Strana 41
----------	-------------------------------


3	"Displej" → Strana 27
----------	-----------------------

4	Tlačidlá
----------	----------




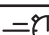





Displej

Na displeji uvidíte aktuálne hodnoty nastavenia, možnosti výberu alebo texty upozornení.



Ukazovateľ	Názov	Popis
0.40 ¹	Čas trvania programu/ zostávajúci čas programu	Približný predpokladaný čas trvania programu alebo zostávajúci čas programu.
10h ¹	Čas Hotové za	Koniec programu bol stanovený a zobrazia sa zostávajúce hodiny. → "Tlačidlá", Strana 29
8 kg ¹	Odporúčaná náplň	Maximálne množstvo náplne pre nastavený program v kg.
- - - - 1400	Počet otáčok pri odstreďovaní	Nastavený počet otáčok odstreďovania v ot/min. → "Tlačidlá", Strana 29 0: bez záverečného odstreďovania, len odčerpanie - - -: stop plákanie, bez odčerpania
- - - 70	Teplota	Nastavená teplota v °C. → "Tlačidlá", Strana 29 - - (studená)
▶	Štart/pauza	Spustenie, zrušenie alebo pauza ■ svieti: Program beží a môže sa zrušiť alebo prerušiť. ■ bliká: Program sa môže spustiť alebo môže pokračovať.
	Pranie	Stav programu

¹ Príklad






Ukazovateľ	Názov	Popis
	Vyplachovanie	Stav programu
	Odstred'ovanie	Stav programu
- - -	Stop plákania	Stav programu
End	Koniec programu	Stav programu
	Detská poistka	<ul style="list-style-type: none"> ■ svieti: Detská poistka je aktivovaná. ■ bliká: Detská poistka je aktivovaná a volič programov bol prestavený. → "Deaktivovanie detskej poistky", Strana 45
	varioSpeed	Pranie so skráteným časom je aktivované. → "Tlačidlá", Strana 29
	Upozornenie na potrebu čistenia bubna	bliká: bubon je znečistený. Použite program  Drum Clean na čistenie a údržbu bubna a nádrže na prací roztok. → "Čistenie bubna", Strana 47
	Systém detekcie peny	Spotrebič rozpoznal príliš veľa peny. → "Kód chyby/indikácia chyby/signál", Strana 53
	Dvierka	<ul style="list-style-type: none"> ■ svieti: Dvierka sú zablokované a nedajú sa otvoriť. ■ bliká: Dvierka nie sú zatvorené. ■ vypnuté: Dvierka sú odblokované a môžu sa otvoriť.
	Vodovodný kohútik	<ul style="list-style-type: none"> ■ Žiaden tlak vody. → "Kód chyby/indikácia chyby/signál", Strana 53 ■ Tlak vody je príliš nízky.
E:60 / -2B ¹	Porucha	Kód chyby, indikácia chyby, signál. → "Kód chyby/indikácia chyby/signál", Strana 53

¹ Príklad

Tlačidlá

Tu nájdete prehľad tlačidiel a možnosti ich nastavenia.







Výber nastavení programu závisí od nastaveného programu. Možnosti výberu pre každý program nájdete v prehľade
→ "Programy", Strana 30.

Tlačidlo	Výber	Opis
Start/Reload (štart/doplnenie/pauza)	<ul style="list-style-type: none"> ■ Spustiť ■ Zrušiť ■ Pozastaviť 	Spustenie, zrušenie alebo pozastavenie programu.
vario Speed	<ul style="list-style-type: none"> ■ Aktivovanie ■ Deaktivovanie 	Aktivovanie alebo deaktivovanie prania so skráteným časom. Upozornenie Spotreba energie sa zvýši. Výsledok prania sa tým nezhorší.
Finish in  (hotové za)	1 – 24 hodín	Stanovenie skončenia programu. Čas trvania programu je už obsiahnutý v nastavenom počte hodín. Po spustení programu sa zobrazí čas trvania programu.
Temp. °C (voľba teploty)	- - - 70 °C	Prispôsobenie teploty v °C.
Spin  (otáčky)	- - - - 1400	Prispôsobenie otáčok pri odstreďovaní alebo aktivovanie - - - (stop plákania). Výberom - - - sa neodčerpá voda na konci prania a deaktivuje sa odstreďovanie. Bielizeň zostane ležať vo vode z plákania.
 3 sec. (detský zámok 3 s)	<ul style="list-style-type: none"> ■ Aktivovanie ■ Deaktivovanie 	Aktivovanie alebo deaktivovanie detskej poistky. Panel zaistíte proti neúmyselnej obsluhu. Ak bola aktivovaná detská poistka a spotrebič sa vypol, detská poistka zostane aktivovaná. → "Detská poistka", Strana 45
Start/Reload (štart/doplnenie/pauza)	Základné nastavenie	Zmena základných nastavení spotrebiča.
Prewash  (predpranie)	<ul style="list-style-type: none"> ■ Aktivovanie ■ Deaktivovanie 	Aktivovanie alebo deaktivovanie predprania, napr. na pranie silno znečistenej bielizne.
Extra Rinse  (voda a plákanie plus)	<ul style="list-style-type: none"> ■ aktivovať ■ deaktivovať 	Aktivovanie alebo deaktivovanie prania s väčším množstvom vody a prídavným plákaním. Odporúča sa pri mimoriadne citlivej pokožke alebo pre oblasti s veľmi mäkkou vodou.

Programy

Tu nájdete prehľad programov. Získate informácie o náplni a možnostiach nastavenia programov.








Tip Etikety so symbolmi ošetrovania bielizne vám poskytujú dodatočné pokyny na výber vhodného programu.
→ "Značky na etiketách so symbolmi ošetrovania bielizne", *Strana 39*

Program	Opis	Max. náplň (kg)	Max. teplota (°C) ¹	Max. otáčky odstredovania (ot/min) ¹	vario Speed	Extra Rinse 	Spin  - - - (stop plákania)	Prewash 
Cottons  (bavlna)	Pranie odolných textílií z bavlny, ľanu a zmesových tkanín. Vhodný aj ako časovo skrátený program na normálne znečistenú bielizeň, keď aktivujete vario Speed. Ak je vario Speed aktivovaný, maximálna náplň sa zníži na 5 kg.	8	70	1400	●	●	●	●
Eco 40-60 (eco 40-60)	Pranie textílií z bavlny, ľanu a zmesových tkanín. Vhodný pre normálne znečistené textílie. Upozornenie Textílie, ktoré sa podľa symbolu ošetrovania môžu prať pri teplote  40 °C alebo  60 °C, sa môžu prať spoločne. Na dosiahnutie optimálnej energetickej účinnosti bola pre tento program uložená optimálna teplota prania. Teplota prania je aktivovaná a nedá sa zmeniť.	8	-	1400	-	●	●	●

¹ Nastavenie programu

Program	Opis	Max. náplň (kg)	Nastavenia programu					
			Max. teplota (°C) ¹	Max. otáčky odstreďovania (ot/min) ¹	vario Speed	Extra Rinse	Spin - - - (stop plákania)	Prewash
Easy Care (ľahko udržateľné)	Pranie textílií zo syntetiky a zmesových tkanín.	4	60	1200	●	●	●	●
Mixed Fabrics (rýchly/mix)	Pranie textílií z bavlny, ľanu, syntetiky a zmesových tkanín. Vhodný na mierne znečistenú bielizeň.	4	60	1400	●	●	●	●
Delicates/Silk (jemné/hodváb)	Pranie jemných textílií, ktoré sa môžu prať, z hodvábu, viskózy a syntetiky. Používajte prací prostriedok na jemnú bielizeň alebo hodváb. Upozornenie Zvlášť chýlostivé textílie alebo textílie s háčikmi, očkami alebo strmienkami perte v sieťke na bielizeň.	2	40	800	-	●	●	●
Wool (vlna)	Pranie vlny alebo textílií s vysokým podielom vlny, ktoré sa dajú prať ručne a v práčke. Aby sa predišlo zrazeniu bielizne, bubon s textíliami sa pohybuje mimoriadne šetrne s dlhými pauzami. Používajte prací prostriedok na vlnu.	2	40	800	-	-	●	-
Rinse (plákanie)	Plákanie s následným odstreďovaním a odčerpávaním vody.	-	-	1400	-	-	●	-








¹ Nastavenie programu

Program	Opis	Max. náplň (kg)	Nastavenia programu					
			Max. teplota (°C) ¹	Max. otáčky odstredovania (ot/min) ¹	vario Speed	Extra Rinse 	Spin  - - - (stop plákania)	Prewash 
 Spin/Drain (odstredovanie/odčerpávanie)	Odstredovanie a odčerpávanie vody. Keď chcete len odčerpávanie vody, aktivujte 0. Bielizeň sa neodstredí.	-	-	1400	-	-	-	
 Dark Wash (tmavá bielizeň)	Pranie tmavých textílií, textílií intenzívnych farieb z bavlny a ľahko udržateľných textílií, napr. džínsov. Bielizeň perte obrátenú na rubovú stranu. Použite tekutý prací prostriedok.	4	40	1200	●	●	●	
 Duvet (prikrývky)	Pranie vankúšov plnených syntetickým vláknom, prešitých prikrývok alebo výplní s páperím. Veľké kusy perte jednotlivo. Používajte prací prostriedok na páperie alebo jemnú bielizeň. Dávajte úsporne. Nepoužívajte aviváž.	2	60	1200	-	●	-	
 Drum Clean (čistenie bubna)	Čistenie a starostlivosť o bubon. Použite program v týchto prípadoch: <ul style="list-style-type: none"> ■ pred prvým použitím ■ pri častom praní s teplotami 40 °C a nižšími ■ po dlhšej neprítomnosti 	-	-	1200	-	-	-	




¹ Nastavenie programu

Program	Opis	Nastavenia programu					
		Max. náplň (kg)	Max. teplota (°C) ¹	Max. otáčky odstreďovania (ot/min) ¹	vario Speed	Extra Rinse	Spin - - - (stop plákania)
	<p>Použite univerzálny prášok na pranie alebo bieliaci prací prostriedok.</p> <p>Aby sa zabránilo tvorbe peny, znížte množstvo pracieho prostriedku na polovicu.</p> <p>Nepoužívajte aviváž.</p> <p>Nepoužívajte pracie prostriedky na vlnu, jemnú bielizeň alebo tekuté pracie prostriedky.</p> <p>Upozornenie Keď ste dlhší čas nepoužívali program s teplotou 60 °C alebo vyššími teplotami, bliká zobrazenie, ktoré upozorňuje na potrebu čistenia bubna.</p>						
Night Wash Mix (mix nočné pranie)	<p>Pranie textílií z bavlny, ľanu, syntetiky a zmesových tkanín.</p> <p>Vhodný pre tiché pranie v noci.</p> <p>Signál na konci programu je deaktivovaný a prednastavený je redukovaný počet otáčok záverečného odstreďovania.</p>	4	60	1400	●	●	●
Outdoor/Waterproofing (outdoor/impregnácia)	<p>Pranie outdoorových textílií s membránovou technológiou a vodoodpudivou funkciou.</p> <p>Vhodný na pranie s následnou impregnáciou.</p> <p>Používajte prací prostriedok na outdoorové textílie.</p>	1	40	800	-	●	-

¹ Nastavenie programu

Program	Opis	Max. náplň (kg)	Nastavenia programu					
			Max. teplota (°C) ¹	Max. otáčky odstreďovania (ot/min) ¹	vario Speed	Extra Rinse 	Spin  - - - (stop plákania)	Prewash 
	<p>Použite impregnačný prostriedok vhodný na pranie v práčke.</p> <p>Prací prostriedok na outdoorové textilie dajte do komory II zásuvky na prací prostriedok a impregnačný prostriedok do komory .</p> <p>→ "Zásuvka na prací prostriedok", <i>Strana 26</i></p> <p>Vykonajte následné ošetrenie bielizne podľa údajov výrobcu.</p>							
 Shirts Business (košele/blúzky)	<p>Pranie košiel a blúzok z bavlny, ľanu, syntetických alebo zmesových tkanín, ktoré netreba žehliť.</p> <p>Tip Aby ste zabránili pokrčeniu bielizne, aktivujte . Bielizeň sa len krátko odstredí a mokrá sa môže vybrať. Mokrú košeľu a blúzku zaveste, aby sa vyrovnali.</p> <p>Košele a blúzky z hodvábu alebo jemných materiálov perte pomocou programu Delicates/Silk .</p>	2	60	800	-	●	●	●
 Super 15'/30' (super 15'/30')	<p>Pranie textílií z bavlny, syntetiky a zmesových tkanín.</p> <p>Krátky program na mierne znečistené malé dávkou bielizne.</p> <p>Čas trvania programu je cca 30 minút.</p>	4	40	1200	●	●	●	-

¹ Nastavenie programu

Program	Opis
Nastavenia programu	Prewash  Spin  - - - (stop plákania) Extra Rinse  vario Speed Max. otáčky odstředování (ot/min) ¹ Max. teplota (°C) ¹
Max. náplň (kg)	Keď chcete skrátiť čas trvania programu na 15 minút, aktivujte vario Speed. Maximálna náplň sa zníži na 2 kg.
¹ Nastavenie programu	

Príslušenstvo

Používajte originálne príslušenstvo. Je špeciálne prispôsobené vášmu spotrebiču. Tu nájdete prehľad príslušenstva k vášmu spotrebiču a jeho použitie.

	Použitie	Objednávacie číslo
Predĺženie prívodnej hadice vody	Predĺženie prívodnej hadice studenej vody alebo prívodnej hadice vody s Aquastopom (2,50 m).	WZ10131
Príchytky	Zlepšenie stability spotrebiča.	WX975600
Vložka na tekutý prací prostriedok	Dávkovanie tekutého pracieho prostriedku.	00605740
Vodiace plechy	Uľahčuje zasunutie spotrebiča do výklenku na zabudovanie.	00661827
Vyvýšená montážna súprava	Vyvýšená montážna súprava na montáž alebo zabudovanie pod vysokú pracovnú dosku.	WZ20441

Pred prvým použitím

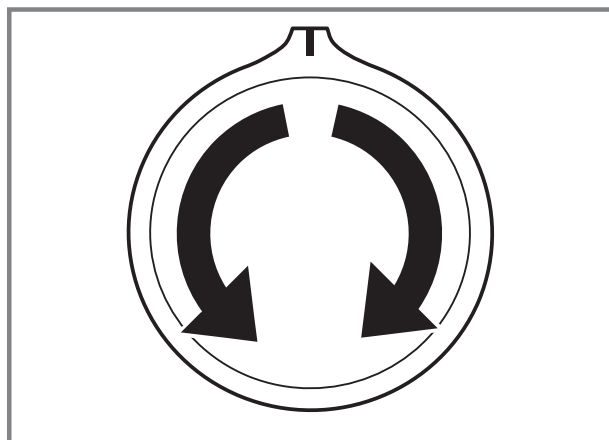
Pripravte spotrebič na používanie.

Spustenie prania naprázdno

Pred opustením závodu bol váš spotrebič dôkladne preskúšaný. Aby sa prípadná zvyšková voda odstránila, vykonajte prvé pranie bez bielizne.

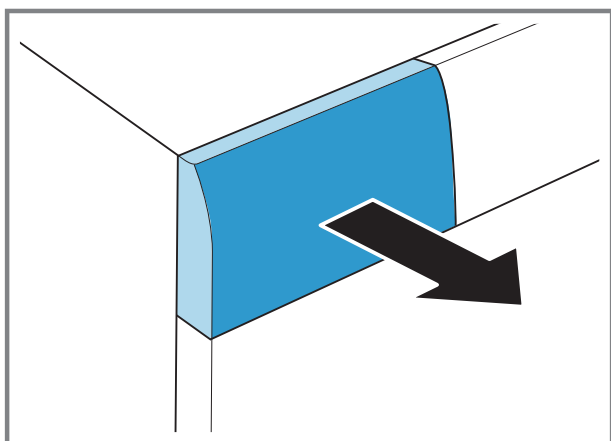
Upozornenie Venujte pozornosť informáciám na tému "Bezpečnosť" → *Strana 4* a "Zabránenie vecným škodám" → *Strana 11*, aby ste spotrebič mohli bezpečne používať.

1. Nastavte volič programov na  **Drum Clean**.

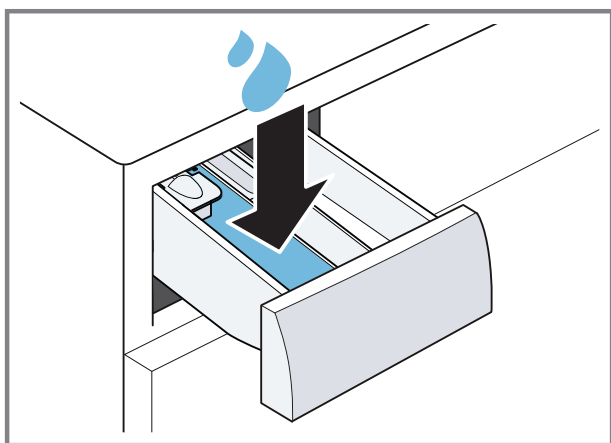


2. Zatvorte dverka.

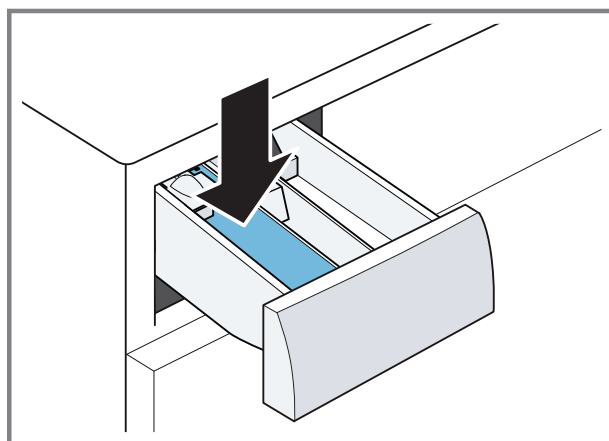
3. Vytiahnite zásuvku na prací prostriedok.



4. Do komory II nalejte asi 1 liter vody.

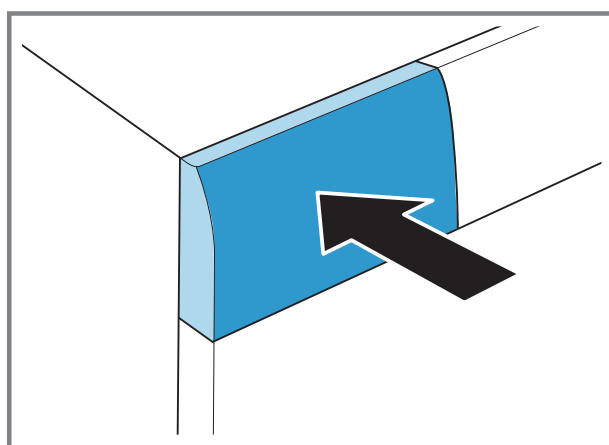


5. Univerzálny prášok na pranie dajte do komory II.



Peneniu zabránite tým, že použijete iba polovicu odporúčaného množstva pracieho prostriedku na mierne znečistenie. Nepoužívajte univerzálny prací prostriedok alebo prací prostriedok na jemnú bielizeň.

6. Zasuňte zásuvku na prací prostriedok.



7. Na spustenie programu stlačte **Start/Reload** (štart/doplňenie/pauza).
- ✓ Na displeji sa zobrazí zostávajúci čas trvania programu.
 - ✓ Timelight striedavo zobrazuje zostávajúci čas trvania programu a aktuálny stav programu na podlahe.
 - ✓ Po skončení programu sa na displeji zobrazí: "End".
 - ✓ Timelight zobrazuje ukončenie programu na podlahe.

8. Spustíte prvé pranie alebo nastavíte volič programov na **Off**, aby sa spotrebič vypol.
→ "Základná obsluha", Strana 41

Bielizeň

Vo vašom spotrebiči môžete prať všetky druhy textílií, ktoré výrobca označil na etikete so symbolmi ošetrovania ako vhodné na pranie v práčke a textílie z vlny, ktorá sa môže prať ručne.

Príprava bielizne

POZOR!

Predmety ponechané v bielizni môžu poškodiť bielizeň a bubon.

- ▶ Pred prevádzkou vyberte všetky predmety z vreciek bielizne.
- ▶ Aby sa šetril váš spotrebič a bielizeň, bielizeň si najprv pripravte.
 - Vyprázdňte všetky vrecká.
 - Kefkou odstráňte piesok zo všetkých záhybov a vreciek.
 - Obliečky prikrývok a vankúšov zatvorte.
 - Zatvorte všetky zipsy, suché zipsy, háčiky a očká.
 - Látkové opasky a šnúry záster zviažte alebo použite sieťku na bielizeň.

- Odstráňte úchytky na záclony a olovené pásky alebo použite sieťku na bielizeň.
- Na malé kusy bielizne, napr. detské ponožky, použite sieťku na bielizeň.
- Bielizeň rozložte a ponatriasajte.
- Perte spoločne veľké a malé kusy bielizne.
- Čerstvé škvrny namočte do mydlového roztoku (nešúchajte).
- Odolné, zaschnuté škvrny sa dajú odstrániť viacnásobným praním.

Triedenie bielizne

Upozornenie Venujte pozornosť informáciám na tému "Bezpečnosť" → Strana 4 a "Zabránenie vecným škodám" → Strana 11, aby ste spotrebič mohli bezpečne používať.

- ▶ Aby sa zlepšil výsledok prania a zabránilo sfarbeniu, bielizeň pred praním roztriedte podľa nasledujúcich kritérií.
 - Druh tkaniny a vlákien
 - Biela bielizeň
 - Farebná bielizeň
 - Novú farebnú bielizeň perte prvý raz zvlášť.
 - "Znečistenie" → Strana 38
 - "Značky na etiketách so symbolmi ošetrovania bielizne" → Strana 39

Stupne znečistenia

Stupeň znečistenia	Znečistenie	Príklady
ľahko	<ul style="list-style-type: none">■ Znečistenie alebo škvrny nie sú viditeľné.■ Bielizeň napáchla.	Ľahké letné oblečenie alebo športové oblečenie, ktoré bolo nosené niekoľko hodín.

Stupeň znečistenia	Znečistenie	Príklady
Normálne	Znečistenie alebo ľahké škvrny sú viditeľné.	<ul style="list-style-type: none"> Tričká, košele alebo blúzky sú prepotené alebo boli viackrát nosené. Uteráky alebo posteľná bielizeň, ktorá bola používaná maximálne jeden týždeň.
silno	Znečistenie alebo škvrny nie sú výrazne viditeľné.	Kuchynské utierky, dojčenská bielizeň alebo pracovné odevy.

Značky na etiketách so symbolmi ošetrovania bielizne

Symbole odkazujú na odporúčaný program a čísla v symboloch na maximálnu odporúčanú teplotu prania.

Symbol	Prací proces	Odporúčaný program
	Normálne	Bavlna
	Šetrne	Nekrčivá bielizeň
	Mimoriadne šetrne	Jemná bielizeň/hodváb na ručné pranie
	Ručné pranie	Vlna
	Nevhodné na pranie v práčke	-

Tip Ďalšie informácie o symboloch ošetrovania nájdete na www.ginetex.ch.

Pracie a ošetrovacie prostriedky

Správnym výberom a použitím pracích a ošetrovacích prostriedkov šetríte spotrebič a bielizeň. Môžete používať všetky pracie a ošetrovacie prostriedky, ktoré sú vhodné pre domáce spotrebiče.

Upozornenie Venujte pozornosť informáciám na tému "Bezpečnosť" → *Strana 4* a "Zabránenie vecným škodám" → *Strana 11*, aby ste spotrebič mohli bezpečne používať.

Údaje výrobcu o používaní a dávkovaní nájdete na obale.

Pokyny

- Ak používate tekuté pracie prostriedky, tak len samotečúce.
- Nemiešajte rôzne tekuté pracie prostriedky.
- Nemiešajte pracie prostriedky s avivážou.
- Nepoužívajte nadmerne dlho skladované alebo silne zhustené výrobky.
- Nepoužívajte prostriedky obsahujúce rozpúšťadlá, leptavé alebo plynotvorné prostriedky, napr. tekuté bielidlo.
- Farbivá používajte šetrne, soľ môže poškodiť nehrdzavejúcu oceľ.
- Nepoužívajte v spotrebiči odfarbovače.

Odporúčané pracie prostriedky

Tieto informácie vám pomôžu vybrať si správny prací prostriedok na dané textilie.

Prací prostriedok	Textílie	Program	Teplota
Univerzálne pracie prostriedky s optickými zjasňovačmi	Textílie z bavlny alebo ľanu vhodné na vyváрку	Bavlna	od studenej až do 90 °C
Pracie prostriedky na farebnú bielizeň bez bielidla a optických zjasňovačov	Farebné textílie z ľanu alebo bavlny	Bavlna	od studenej až do 60 °C
Pracie prostriedky na farebnú/jemnú bielizeň bez optických zjasňovačov	Farebné textílie z nekrčivých vlákien alebo syntetiky	Nekrčivá bielizeň	od studenej až do 60 °C
Pracie prostriedky na jemnú bielizeň	Citlivé jemné textílie z hodvábu alebo viskózy	Jemné/hodváb	od studenej až do 40 °C
Pracie prostriedky na vlnu	Vlna	Vlna	od studenej až do 40 °C

Tip Na www.cleanright.eu nájdete množstvo ďalších informácií o pracích, ošetrovacích a čistiacich prostriedkoch na domáce použitie.

Dávkovanie pracieho prostriedku

Správnym dávkovaním pracieho prostriedku docielite optimálny výsledok prania a ušetríte zdroje. Dávkovanie pracieho prostriedku sa orientuje podľa:

- množstva bielizne
- stupňa znečistenia

- tvrdosti vody
Informácie o tvrdosti vody vám poskytne miestny vodárenský podnik alebo si môžete tvrdosť vody určiť sami pomocou testera tvrdosti vody.

Tvrdosť vody

Rozsah tvrdosti	Celková tvrdosť v mmol/l	Nemecká stupnica tvrdosti v dH
mäkká (I)	0 – 1,5	0 – 8,4
stredná (II)	1,5 – 2,5	8,4 – 14
tvrdá (III)	nad 2,5	nad 14

Príklad údajov výrobcu na pracovnom prostriedku

Tieto údaje sa vzťahujú na štandardnú náplň 4 – 5 kg.

Znečistenie	ľahko	normálne	silno
Tvrdosť vody: mäkká/stredná	40 ml	55 ml	80 ml
Tvrdosť vody: tvrdá/veľmi tvrdá	55 ml	80 ml	105 ml

Dávkovanie nájdete na obale výrobcu.

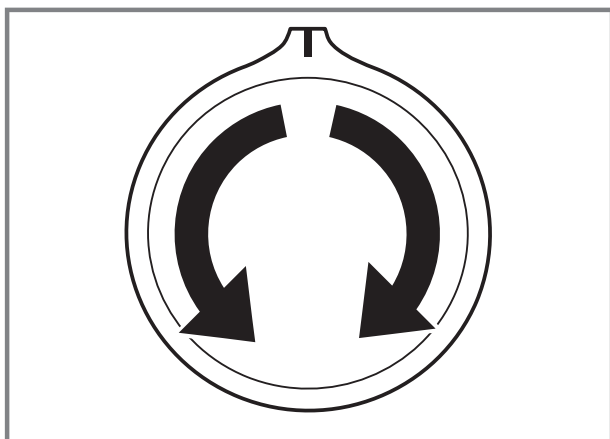
- Dávkovanie prispôsobte skutočnému množstvu náplne.

Základná obsluha

Tu sa dozviete základné informácie o používaní vášho spotrebiča.

Zapnite spotrebič

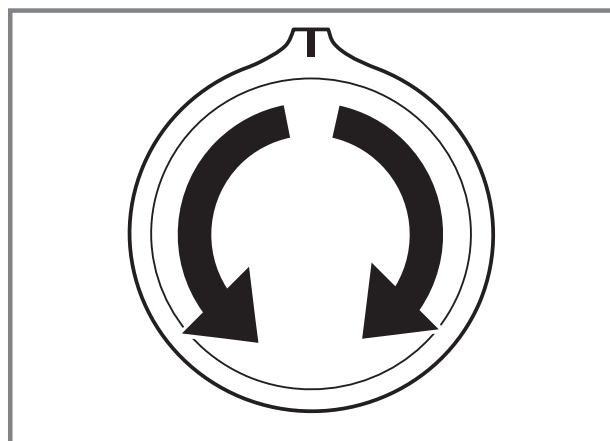
- ▶ Nastavte volič programov na program.



Upozornenie Bubon spotrebiča sa po otvorení, zatvorení a spustení programu osvetlí. Osvetlenie automaticky zhasne.

Nastavenie programu

1. Volič programov nastavte na želaný "program" → *Strana 30*.



2. V prípade potreby "prispôbte nastavenia programu" → *Strana 41*.

Prispôsobenie nastavení programu

V závislosti od programu a progresu programu môžete nastavenia prispôbiť alebo aktivovať a deaktivovať.

Upozornenie Prehľad všetkých nastavení programov:

Predpoklad: Program je nastavený.

- ▶ Prispôbte nastavenia programu. Nastavenia programu sa neuložia natrvalo pre program.

Vložte bielizeň

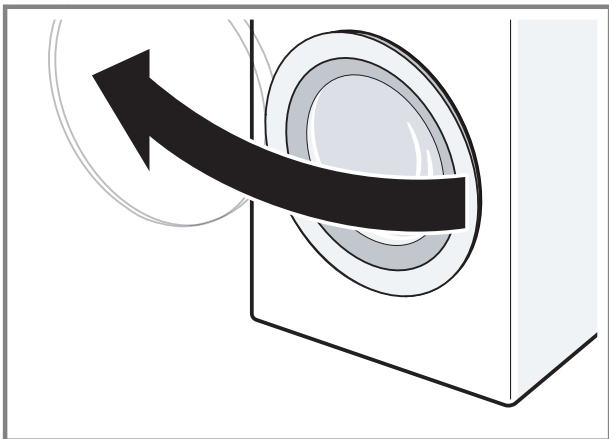
Pokyny

- Venujte pozornosť informáciám na tému "Bezpečnosť" → *Strana 4* a "Zabránenie vecným škodám" → *Strana 11*, aby ste spotrebič mohli bezpečne používať.
- Aby sa zabránilo pokrčeniu, dodržiavajte maximálnu náplň "programu" → *Strana 30*.

Predpoklad: Pripravte a roztriedte bielizeň.

→ "Bielizeň", *Strana 38*

1. Otvorte dverka.

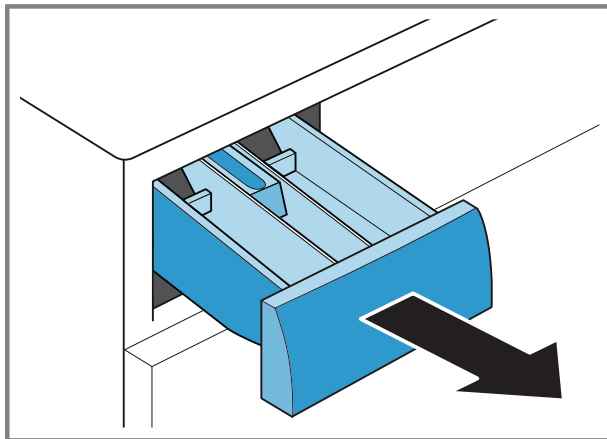


2. Presvedčte sa, či je bubon prázdny.
3. Bielizeň vložte rozloženú do bubna.
4. **Upozornenie** Dávajte pozor, aby sa bielizeň neprivila do dveriek. Zatvorte dverka.

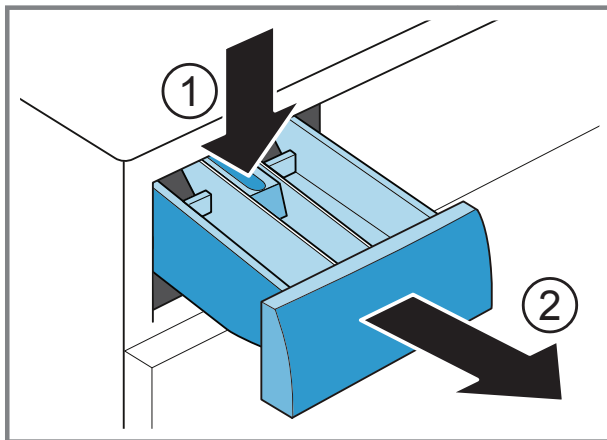
Vloženie dávkovacej pomôcky na tekutý prací prostriedok

Keď si objednáte dávkovaciu pomôcku ako príslušenstvo, musíte dávkovaciu pomôcku vložiť.

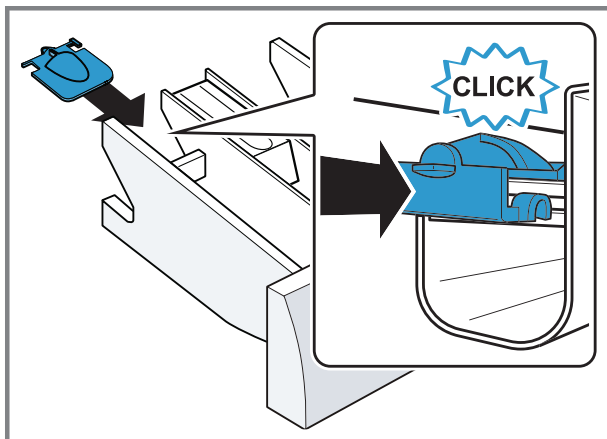
1. Vytiahnite zásuvku na prací prostriedok.



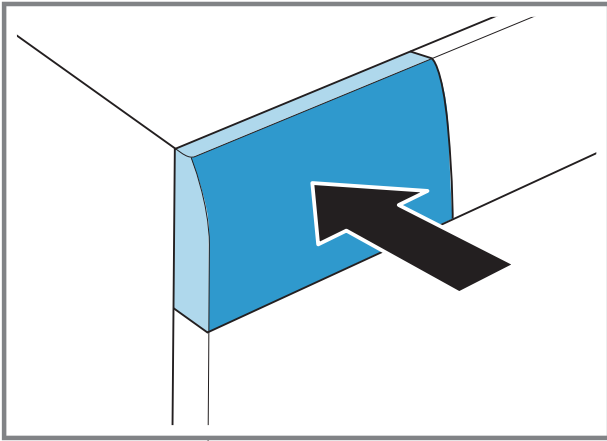
2. Vložku zatlačte nadol a zásuvku na prací prostriedok vyberte von.



3. Vložte dávkovaciu pomôcku.



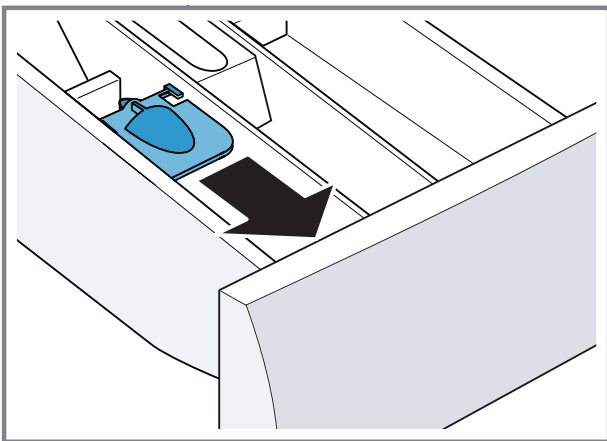
4. Vložte zásuvku na prací prostriedok.



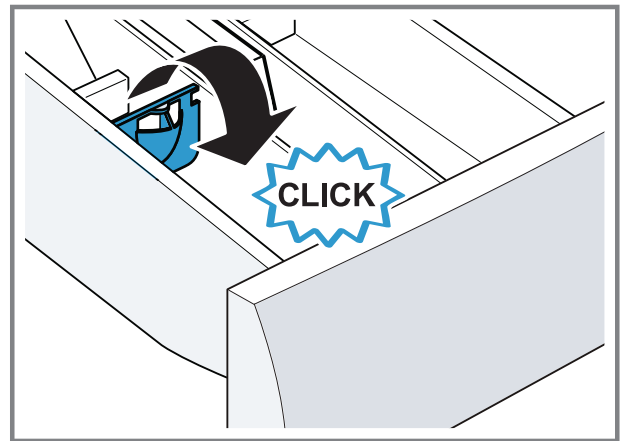
Používanie dávkovacej pomôcky na tekutý prací prostriedok

Na dávkovanie tekutého pracieho prostriedku môžete použiť v zásuvke na prací prostriedok dávkovaciu pomôcku.

1. Vytiahnite zásuvku na prací prostriedok.
2. Dávkovaciu pomôcku posuňte dopredu.



3. Dávkovaciu pomôcku sklopte dolu a nechajte zapadnúť.



4. Zasuňte zásuvku na prací prostriedok.

Plnenie pracích a ošetrovacích prostriedkov

Pokyny

- Venujte pozornosť informáciám na tému "Bezpečnosť" → *Strana 4* a "Zabránenie vecným škodám" → *Strana 11*, aby ste spotrebič mohli bezpečne používať.
- Ak používate gélové pracie prostriedky, pracie prášky, aktívované predpranie alebo čas Hotové za, nepoužívajte dávkovaciu pomôcku na tekuté pracie prostriedky.

Predpoklad: Informujte sa o optimálnom dávkovaní "pracieho a ošetrovacieho prostriedku." → *Strana 39*

1. Vytiahnite zásuvku na prací prostriedok.
2. Naplňte prací prostriedok.
→ *"Zásuvka na prací prostriedok", Strana 26*
3. V prípade potreby naplňte ošetrovací prostriedok.
4. Zasuňte zásuvku na prací prostriedok.


Spustenie programu

Upozornenie Keď chcete zmeniť čas do skončenia programu, nastavte najprv čas Hotové za.

- ▶ Stlačte **Start/Reload**.
- ✓ Bubon sa otáča a nasleduje rozpoznávanie náplne, ktoré môže trvať až 2 minúty a potom začne pritekať voda.
- ✓ Na displeji sa zobrazí čas trvania programu alebo čas Hotové za.
- ✓ Timelight striedavo zobrazuje zostávajúci čas trvania programu a aktuálny stav programu na podlahe.
- ✓ Po skončení programu sa na displeji zobrazí: "End".
- ✓ Timelight zobrazuje ukončenie programu na podlahe.

Prispôsobenie času Hotové za pred spustením programu

Nastavený čas funkcie Hotové za môžete pred spustením programu nanovo prispôbiť.

1. Stlačte **Start/Reload**.
2. Stláčajte **Finish in** , kým sa na displeji neobjaví želaný čas funkcie Hotové za.
3. Stlačte **Start/Reload**.

Namáčanie bielizne

Bielizeň môžete pred praním namočiť v spotrebiči tak, že zastavíte program.

Upozornenie Prací prostriedok navyše nie je potrebný. Prací lúh sa následne použije na pranie.

1. Spustite program.
2. Na zastavenie programu cca po 10 minútach stlačte **Start/Reload**.
3. Po požadovanom čase namáčania stlačte **Start/Reload**, aby program pokračoval.

Doplnenie bielizne




Upozornenie Venujte pozornosť informáciám na tému "Bezpečnosť" → *Strana 4* a "Zabránenie vecným škodám" → *Strana 11*, aby ste spotrebič mohli bezpečne používať.

1. Stlačte **Start/Reload**.
Spotrebič sa zastaví a kontroluje, či je možné doloženie alebo odobratie bielizne. Všímajte si stav programu.
2. Doložte alebo odoberte bielizeň.
3. Zatvorte dvierka.
4. Stlačte **Start/Reload**.



Zrušenie programu

Po spustení programu môžete program kedykoľvek zrušiť.

Upozornenie Venujte pozornosť informáciám na tému "Bezpečnosť" → *Strana 4* a "Zabránenie vecným škodám" → *Strana 11*, aby ste spotrebič mohli bezpečne používať.

1. Stlačte **Start/Reload**.
2. Otvorte dvierka.
Pri vysokej teplote a vysokej hladine vody ostanú dvierka z bezpečnostných dôvodov zablokované.
 - Pri vysokej teplote spustíte program **Rinse** .
 - Pri vysokej hladine vody spustíte program **Spin**  alebo **Empty** .
3. Vyberte bielizeň.

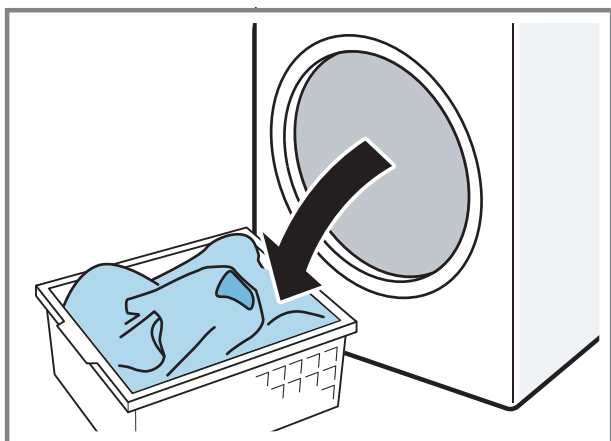
Pokračovanie programu pri Stop plákania

1. Nastavte program **Spin**  alebo **Empty** .
2. Stlačte **Start/Reload**.

Vybratie bielizne

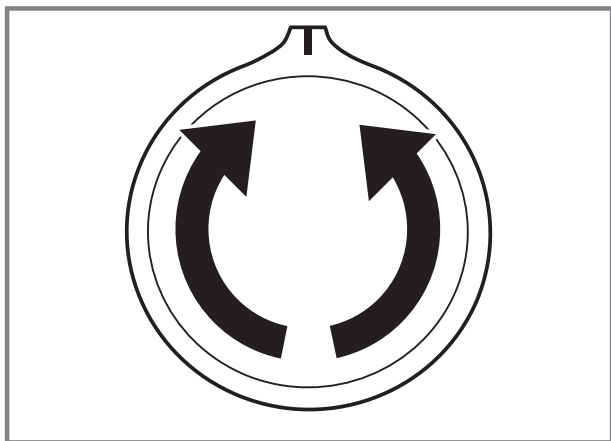
Upozornenie Venujte pozornosť informáciám na tému "Bezpečnosť" → *Strana 4* a "Zabránenie vecným škodám" → *Strana 11*, aby ste spotrebič mohli bezpečne používať.

1. Otvorte dverka.
2. Vyberte bielizeň.

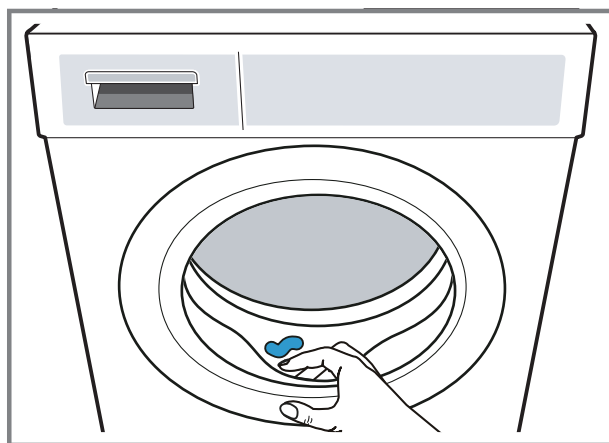


Vypnutie spotrebiča

1. Nastavte volič programov na **Off**.



2. Gumovú manžetu utrite dosucha a odstráňte cudzie telesá.





3. Nechajte dverka a zásuvku na prací prostriedok otvorenú, aby mohla vyschnúť zvyšková voda.

Detská poistka



Spotrebič zaistíte proti neúmyselnej obsluhu ovládacích prvkov.

Aktivovanie detskej poistky

- ▶ Obidve tlačidlá  **3 sec.** stlačte na cca 3 sekundy.
- ✓ Na displeji sa zobrazí .
- ✓ Ovládacie prvky sú zablokované.
- ✓ Detská poistka zostane aktívna aj po vypnutí spotrebiča.

Deaktivovanie detskej poistky

Predpoklad: Na deaktivovanie detskej poistky musí byť spotrebič zapnutý.

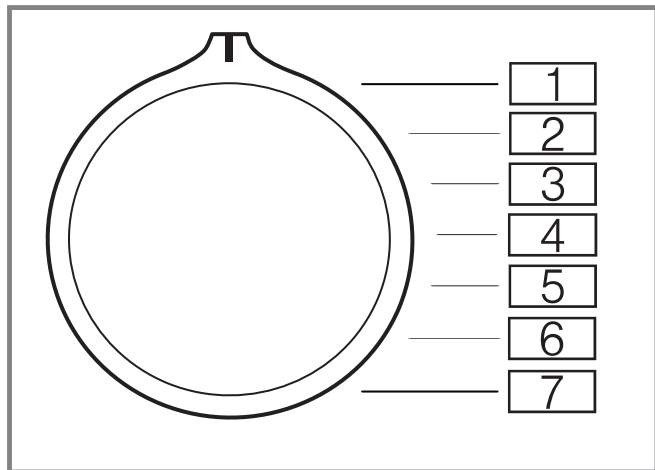
- ▶ Obidve tlačidlá  **3 sec.** stlačte na cca 3 sekundy.
- ✓ Na displeji zhasne .

Základné nastavenia

Spotrebič môžete prispôbiť vašim potrebám.

Prehľad základných nastavení

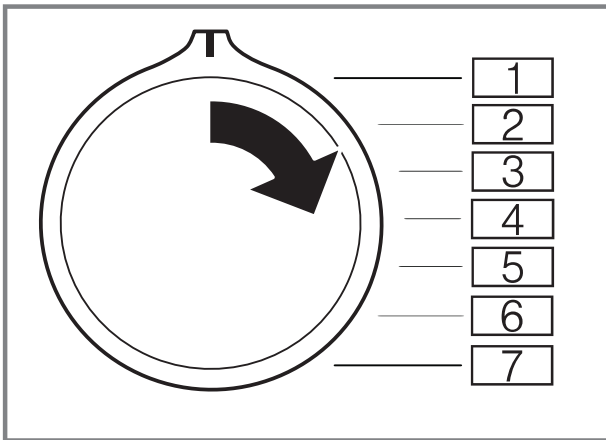
Tu nájdete prehľad základných nastavení spotrebiča.




Základné nastavenie	Pozícia programu	Hodnota	Opis
Akustický signál ukončenia	2	0 (vyp.) 1 (ticho) 2 (stredne) 3 (hlasno) 4 (veľmi hlasno)	Nastavenie hlasitosti signálu po skončení programu.
Signál tlačidiel	3	0 (vyp.) 1 (ticho) 2 (stredne) 3 (hlasno) 4 (veľmi hlasno)	Nastavte hlasitosť signálu pri voľbe tlačidiel.
Upozornenie na potrebu čistenia bubna	4	On (zap.) OFF (vyp.)	Aktivujte alebo deaktivujte upozornenie na potrebu čistenia bubna.
Timelight	5	On (zap.) OFF (vyp.)	Aktivujte alebo deaktivujte Timelight (optické zobrazenie informácií o programe na podlahe).

Zmena základných nastavení

1. Nastavte volič programu na pozíciu 1.



2. Stlačte **Start/Reload** a súčasne nastavte volič programu na pozíciu 2.
 - ✓ Na displeji sa zobrazí aktuálna hodnota.
3. Nastavte volič programu na želanú pozíciu.
4. Aby ste hodnotu zmenili, stlačte **Finish in** .
5. Aby ste zmenu uložili, vypnite spotrebič.

Čistenie a údržba

Aby váš spotrebič zostal dlhodobo pekný a funkčný, starostlivo ho čistite a starajte sa oň.

Tipy na starostlivosť o spotrebič

Aby sa funkcia vášho spotrebiča trvale udržala, dbajte na tipy na starostlivosť o váš spotrebič.

Kryt a ovládací panel utrite len vodou a vlhkou utierkou.

Časti spotrebiča zostanú čisté a hygienické.

Okamžite odstráňte všetky zvyšky pracieho prostriedku, zvyšky aerosólu alebo iné zvyšky.

Čerstvé usadeniny sa dajú bez zvyškov odstrániť.

Dvierka spotrebiča a zásuvku na prací prostriedok nechajte po použití otvorené.

Zvyšková voda môže vyschnúť, zníži sa tvorba zápachu v spotrebiči.


Čistenie bubna

Ak periete často na teplote 40 °C a nižšej, alebo ste spotrebič dlhší čas nepoužívali, vyčistite bubon.

OPATRNE

Nebezpečenstvo poranenia!

Dlhodobé pranie pri nízkych teplotách a chýbajúce vetranie spotrebiča môžu poškodiť bubon a spôsobiť zranenie.

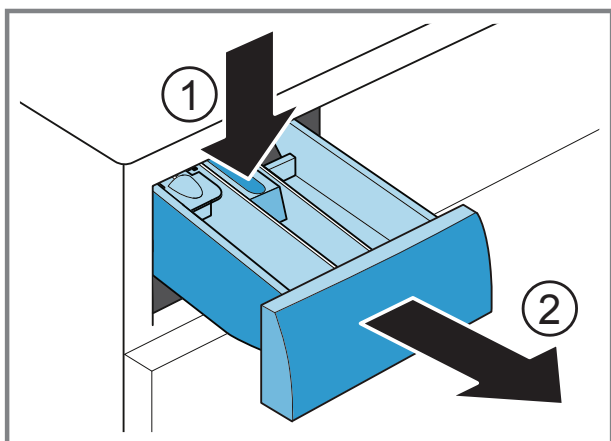
- ▶ Pravidelne vykonávajte program na čistenie bubna alebo perte pri teplote najmenej 60 °C.
- ▶ Po každej prevádzke nechajte dvierka a zásuvku na prací prostriedok otvorené, aby mohol spotrebič vyschnúť.
- ▶ Program  **Drum Clean** vykonajte bez bielizne. Použite univerzálny prášok na pranie.

Čistenie zásuvky na prací prostriedky

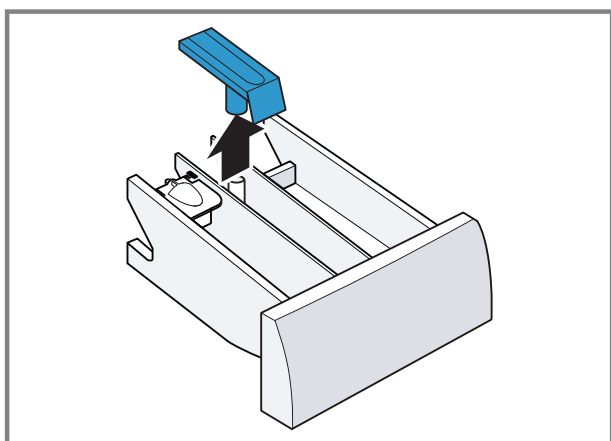
Upozornenie Venujte pozornosť informáciám na tému "Bezpečnosť" → *Strana 4* a "Zabránenie vecným škodám" → *Strana 11*, aby ste spotrebič mohli bezpečne používať.

1. Vytiahnite zásuvku na prací prostriedok.

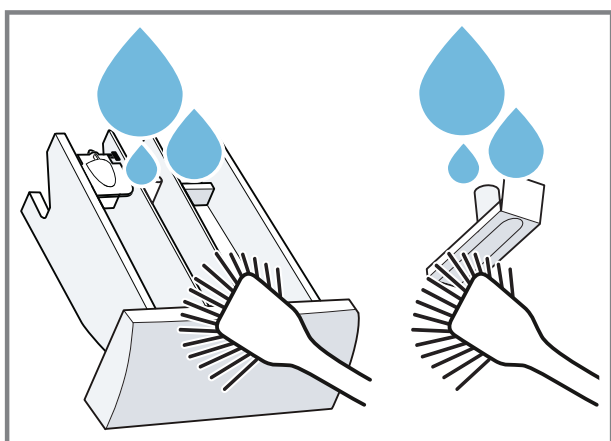
2. Vložku zatlačte nadol a zásuvku na prací prostriedok vyberte von.



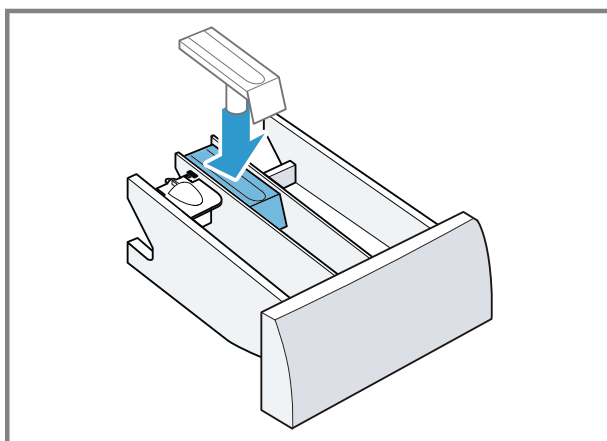
3. Vložku vytlačte zdola nahor.



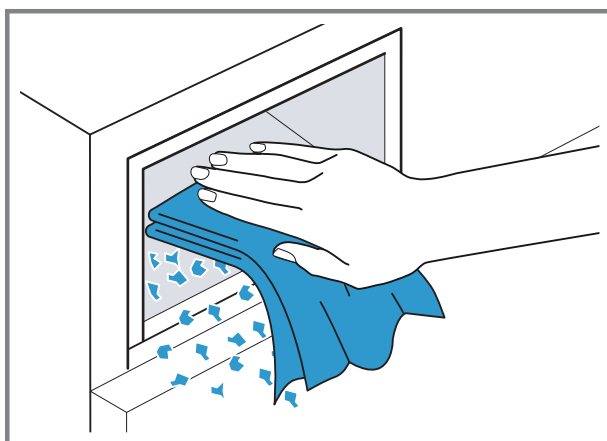
4. Zásuvku na prací prostriedok a vložku vyčistite vodou a kefkou a osušte.



5. Vložte vložku a zapadnutím ju zaisťte.



6. Vyčistite otvor pre zásuvku na prací prostriedok.



7. Zasuňte zásuvku na prací prostriedok.

Odstránenie vodného kameňa

Keď prací prostriedok správne dávkujete, spotrebič nemusíte odvápnovať. Ak napriek tomu chcete použiť odvápnovací prostriedok, rešpektujte pokyny na používanie od výrobcu.

POZOR!

Používanie nevhodných odvápnovacích prostriedkov, ako napr. prostriedok na kávovary, môže poškodiť spotrebič.

- Na tento spotrebič používajte len odvápnovacie prostriedky, ktoré sú dostupné na internetovej stránke zákazníckeho servisu výrobcu.

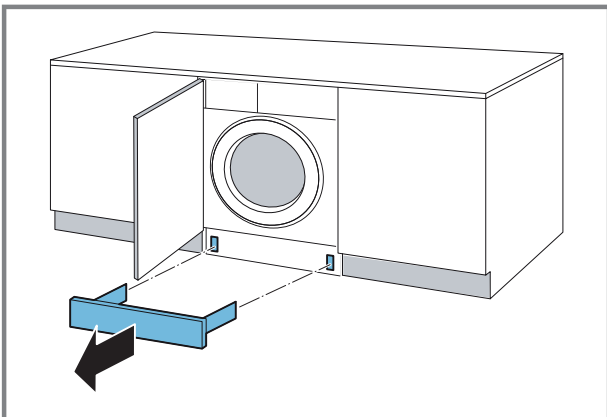
Čistenie vypúšťacieho čerpadla

Vyčistite vypúšťacie čerpadlo pri poruchách, ako napr. upchatí alebo rapkaní.

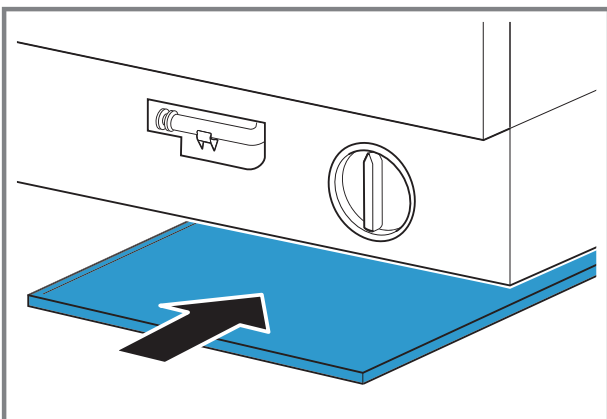
Vyprázdenie vypúšťacieho čerpadla

Upozornenie Venujte pozornosť informáciám na tému "Bezpečnosť" → *Strana 4* a "Zabránenie vecným škodám" → *Strana 11*, aby ste spotrebič mohli bezpečne používať.

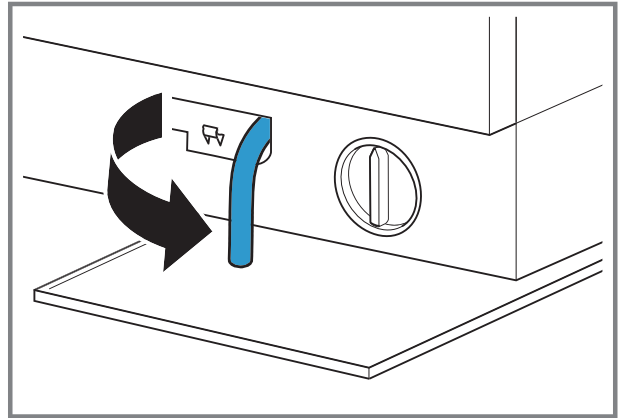
1. Zatvorte vodovodný kohútik.
2. Vypnite spotrebič.
3. Vytiahnite sieťovú zástrčku spotrebiča z elektrickej siete.
4. Odstráňte soklový kryt.



5. Pod otvor vsuňte nádobu.

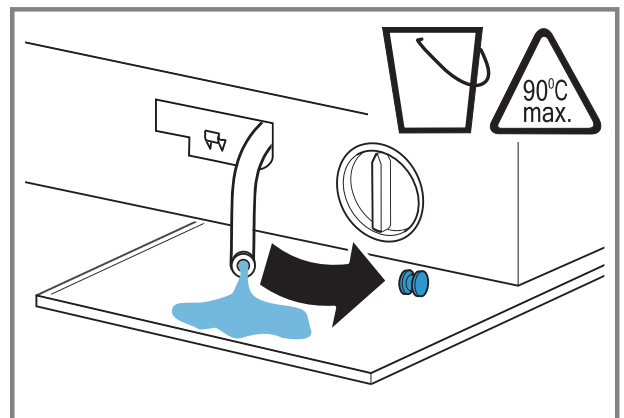


6. Vyberte z držiaka vypúšťaciu hadičku.

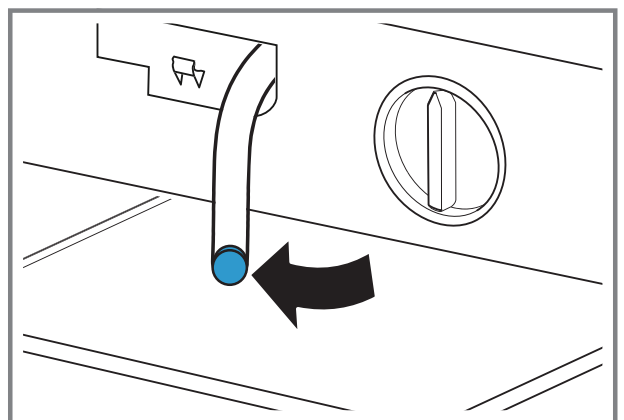


7. **⚠ OPATRNE - Nebezpečenstvo oparenia!** Prací roztok sa pri praní pri vysokej teplote rozhorúči.
 - ▶ Nedotýkajte sa horúceho pracieho roztoku.

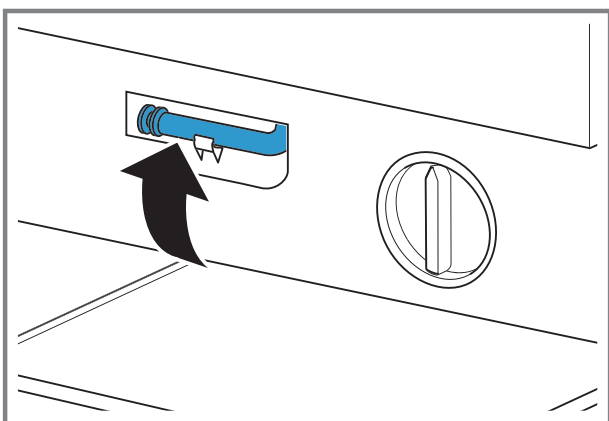
Aby voda z prania mohla vytekať do nádoby, vytiahnite uzáver.



8. Uzáver znova zatlačte.



9. Nasadíte vypúšťaciu hadicu do držiaka.

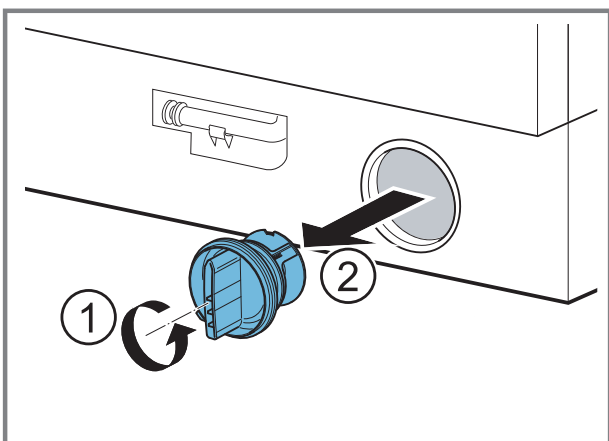


Čistenie vypúšťacieho čerpadla

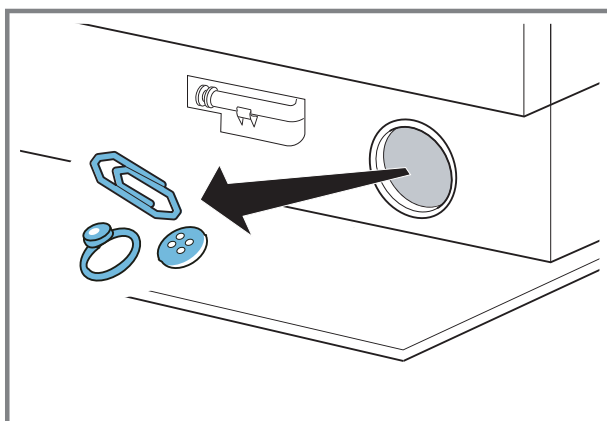
Upozornenie Venujte pozornosť informáciám na tému "Bezpečnosť" → *Strana 4* a "Zabránenie vecným škodám" → *Strana 11*, aby ste spotrebič mohli bezpečne používať.

Predpoklad: Vypúšťacie čerpadlo je prázdne.

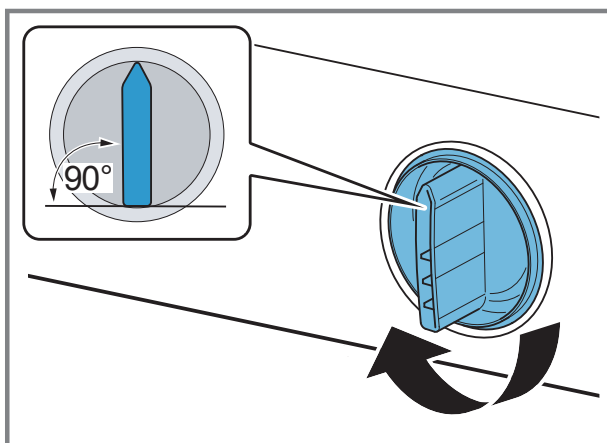
1. Pretože vo vypúšťacom čerpadle sa ešte môže nachádzať zvyšková voda, veko čerpadla vytáčajte opatrne.
- Filtračná vložka v kryte čerpadla sa môže zaniestť hrubými nečistotami. Uvoľnite nečistoty a vyberte filtračnú vložku.



2. Vyčistíte vnútorný priestor, závit veka čerpadla a teleso čerpadla.



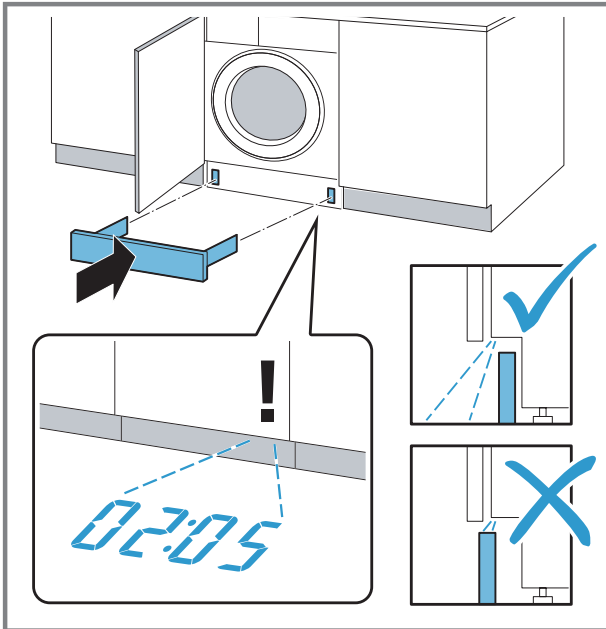
3. Uistite sa, že lopatkové koliesko vypúšťacieho čerpadla sa dá otáčať.
4. Založte veko čerpadla a zatočte ho.




Úchytka veka čerpadla musí byť vo zvislej polohe.


- 5. Upozornenie** Pri vkladaní soklového krytu sa uistite, že pri vytiahnutí soklového krytu alebo lícujúcej prednej časti nábytku nie je viditeľný Timelight.

Namontujte soklový kryt.



Pred ďalším práním

Aby ste zabránili tomu, že pri ďalšom praní odtečenie nepoužitý prací prostriedok do odtoku, nechajte prebehnúť program **Empty**  po tom, ako vyprázdnete vypúšťacie čerpadlo.

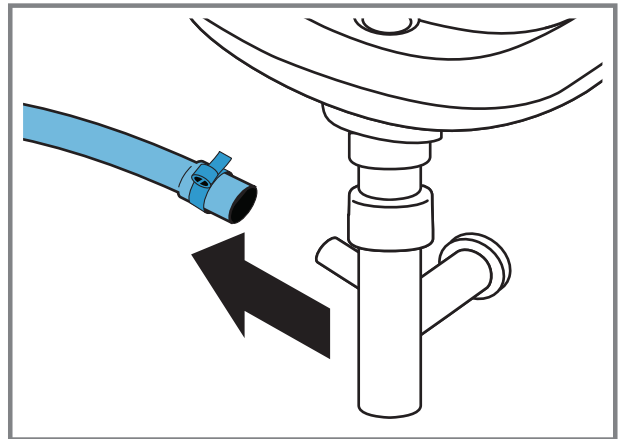
1. Otvorte prívod vody.
2. Zasuňte sieťovú zástrčku.
3. Zapnite spotrebič.
4. Do komory II nalejte jeden liter vody.
5. Spustite program **Empty** .

Čistenie odtokovej hadice vody na sifóne

Keď je odtoková hadica vody na sifóne znečistená alebo voda z prania nie je odčerpaná, hadicu musíte vyčistiť.

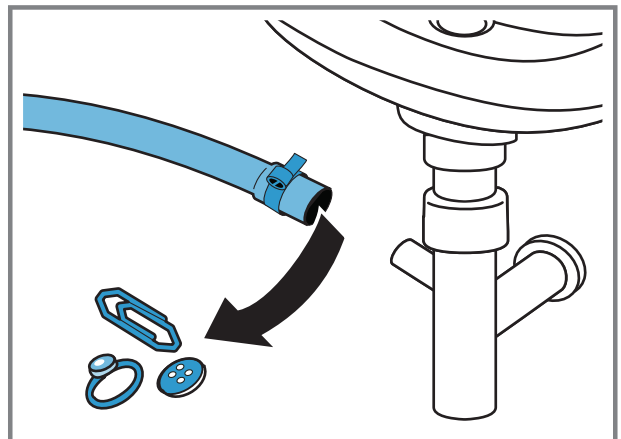
1. Vypnite spotrebič.
2. Vytiahnite sieťovú zástrčku spotrebiča z elektrickej siete.

- 3.** Hadicovú objímku uvoľnite a odtokovú hadicu vody opatrne stiahnite.

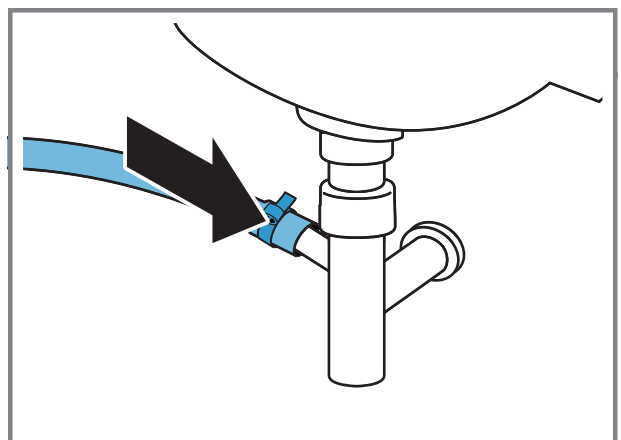


Môže vytiecť zvyšková voda.

- 4.** Vyčistite odtokovú hadicu vody a hrdlo sifónu.



- 5.** Nasuňte odtokovú hadicu vody a miesto pripojenia zaistite hadicovou objímkou.






Čistenie sitka v prívide vody

Vyčistite sitko v prívide vody, ak je upchaté alebo ak je nízky tlak vody.

Vyprázdenie prívodnej hadice vody

Aby ste mohli vyčistiť sitko, najprv vyprázdnite prívodnú hadicu vody.

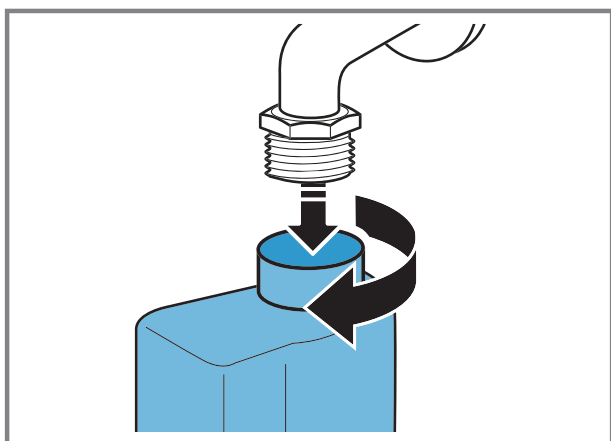
1. Zatvorte prívod vody.
2. Nastavte program, okrem **Rinse** , **Spin**  alebo **Empty** .
3. Spustíte program a nechajte ho cca 40 sekúnd bežať.
4. Vypnite spotrebič.
5. Vytiahnite sieťovú zástrčku spotrebiča z elektrickej siete.

Čistenie sitka na prívide vody

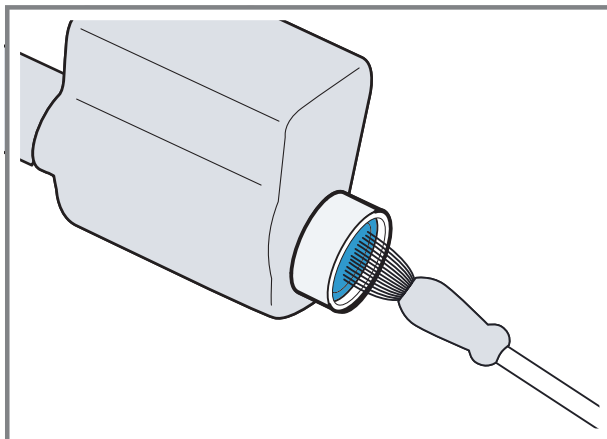
Upozornenie Venujte pozornosť informáciám na tému "Bezpečnosť" → *Strana 4* a "Zabránenie vecným škodám" → *Strana 11*, aby ste spotrebič mohli bezpečne používať.

Predpoklad: Prívodná hadica vody je prázdna.

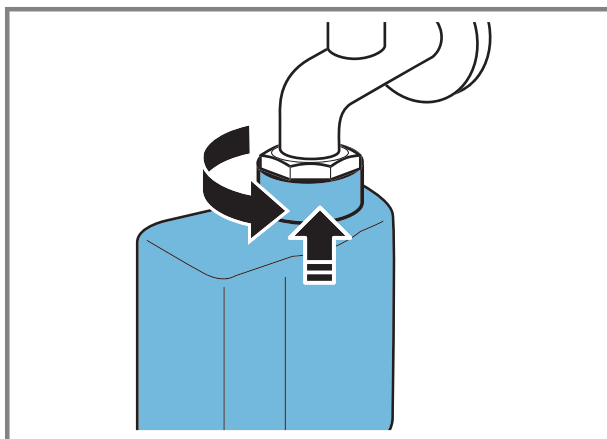
1. Prívodnú hadicu vody odoberte z prívodu vody.



2. Sitko vyčistíte malou kefkou.



3. Pripojte prívodnú hadicu vody a skontrolujte, či je spojenie utesnené.



Odstránenie porúch

Menšie poruchy na vašom spotrebiči môžete odstrániť sami. Pred kontaktovaním zákazníckeho servisu použite informácie o riešení problémov. Tým sa vyhnete zbytočným nákladom.


VAROVANIE






Nebezpečenstvo zásahu elektrickým prúdom!

Neodborné opravy sú nebezpečné.

- ▶ Spotrebič môže opravovať iba príslušne vyškolený personál.
- ▶ Pri oprave spotrebiča sa smú používať len originálne náhradné súčiastky.
- ▶ Keď sa poškodí sieťový prípojný kábel tohto spotrebiča, musí ho vymeniť výrobca alebo jeho zákaznícky servis alebo podobne kvalifikovaná osoba, aby sa zabránilo ohrozeniam.






Kód chyby/indikácia chyby/signál



Porucha	Príčina	Odstránenie poruchy
Displej zhasol a bliká Start/Reload .	Režim šetrenia energie je aktívny.	<ul style="list-style-type: none"> ▶ Stlačte ľubovoľné tlačidlo. ✓ Displej sa znova rozsvieti.
"E:36 / -10"	Výpustná rúra alebo odtoková hadica vody je upchatá.	<ul style="list-style-type: none"> ▶ Vyčistite výpustnú rúru a odtokovú hadicu vody.
	Odpadová trubica alebo hadica na odtok vody je zalomená alebo zaseknutá.	<ul style="list-style-type: none"> ▶ Zabezpečte, aby odtoková rúra a odtoková hadica neboli zalomené alebo zacviknuté.
	Vypúšťacie čerpadlo je upchaté.	<ul style="list-style-type: none"> ▶ → "Čistenie vypúšťacieho čerpadla", Strana 49
	Odtoková hadica vody je pripojená veľmi vysoko.	<ul style="list-style-type: none"> ▶ Odtokovú hadicu vody namontujte v maximálnej výške 1 m. → "Technické údaje", Strana 66
	Dávkovanie pracieho prostriedku je príliš vysoké.	<ul style="list-style-type: none"> ▶ Okamžité opatrenie: Zmiešajte jednu polievkovú lyžicu aviváže s 0,5 l vody a roztok nalejte do ľavej komory (nie pri outdoorových, športových a páperových textíliách). ▶ Pri ďalšom praní s rovnakou náplňou znížte veľkosť dávky.
	Nepovolené predĺženie namontované na hadici na odtok vody.	<ul style="list-style-type: none"> ▶ Odstráňte nepovolené predĺženie na hadici na odtok vody. Pripojenie spotrebiča
"E:36 / -25 / -26"	Vypúšťacie čerpadlo je upchaté.	<ul style="list-style-type: none"> ▶ → "Čistenie vypúšťacieho čerpadla", Strana 49
	Tlak vody je príliš nízky.	Oprava nie je možná.

Porucha	Príčina	Odstránenie poruchy
	Sitko v prívode vody je upchaté.	▶ "Vyčistite sitko v prívode vody." → <i>Strana 52</i>
	Prívod vody je zatvorený.	▶ Otvorte prívod vody.
	Prívodná hadica vody je zlomená alebo zacviknutá.	▶ Uistite sa, že prívodná hadica vody nie je zlomená alebo zacviknutá.
"E:35 / -10"	Na dne spotrebiča je voda.	▶ Zatvorte prívod vody. ▶ Zavolajte zákaznícky servis. → <i>"Zákaznícky servis", Strana 63</i>
	Spotrebič netesní.	▶ Zatvorte prívod vody. ▶ Zavolajte zákaznícky servis. → <i>"Zákaznícky servis", Strana 63</i>
	Dávkovanie pracieho prostriedku je príliš vysoké.	▶ Okamžité opatrenie: Zmiešajte jednu polievkovú lyžicu aviváže s 0,5 l vody a roztok nalejte do ľavej komory (nie pri outdoorových, športových a páperových textíliách). ▶ Pri ďalšom praní s rovnakou náplňou znížte veľkosť dávky.
 svieti.	Teplota je príliš vysoká.	▶ Počkajte, kým teplota neklesne. ▶ → <i>"Zrušenie programu", Strana 44</i>
	Hladina vody je príliš vysoká.	▶ Spusťte program Empty  .
	Bielizeň je privretá v dvierkach.	1. Znova otvorte dvierka. 2. Odstráňte privretú bielizeň. 3. Zatvorte dvierka. 4. Program zapnete stlačením Start/Reload .
 bliká.	Dvierka nie sú zatvorené.	1. Zatvorte dvierka. 2. Program zapnete stlačením Start/Reload .
Všetky ostatné kódy chyby.	Porucha funkcie	▶ Zavolajte zákaznícky servis. → <i>"Zákaznícky servis", Strana 63</i>



Poruchy funkcie

Porucha	Príčina	Odstránenie poruchy
Spotrebič nefunguje.	Sieťová zástrčka prívodného vedenia nie je zasunutá.	▶ Pripojte spotrebič do elektrickej siete.

Porucha	Príčina	Odstránenie poruchy
Spotrebič nefunguje.	Poistka je chybná.	▶ Skontrolujte poistku v poistkovej skrini.
	Elektrické napájanie bolo prerušené.	▶ Skontrolujte, či osvetlenie miestnosti alebo iné spotrebiče v miestnosti fungujú.
Program sa nespustí.	Start/Reload nebolo stlačené.	▶ Stlačte Start/Reload .
	Dvierka nie sú zatvorené.	1. Zatvorte dvierka. 2. Program zapnete stlačením Start/Reload .
	Je aktivovaná detská poistka.	▶ → "Deaktivovanie detskej poistky", Strana 45
	Finish in  je aktivované.	▶ Skontrolujte, či je Finish in  aktivované. → "Tlačidlá", Strana 29
	Bielizeň je privretá v dvierkach.	1. Znova otvorte dvierka. 2. Odstráňte privretú bielizeň. 3. Zatvorte dvierka. 4. Program zapnete stlačením Start/Reload .
Dvierka sa nedajú otvoriť.	— — — je aktivované.	▶ Pokračujte v programe zvolením Spin  alebo Empty  a stlačte Start/Reload . → "Pokračovanie programu pri Stop plákania", Strana 44
	Teplota je príliš vysoká.	▶ Počkajte, kým teplota neklesne. ▶ → "Zrušenie programu", Strana 44
	Hladina vody je príliš vysoká.	▶ Spustte program Empty  .
	Výpadok elektrického prúdu.	▶ Otvorte dvierka núdzovým odblokovaním. → "Núdzové odblokovanie", Strana 61
Neodčerpáva sa prací roztok.	Výpustná rúra alebo odtoková hadica vody je upchatá.	▶ Vyčistite výpustnú rúru a odtokovú hadicu vody.
	Odpadová trubica alebo hadica na odtok vody je zalomená alebo zaseknutá.	▶ Zabezpečte, aby odtoková rúra a odtoková hadica neboli zalomené alebo zaseknuté.
	Vypúšťacie čerpadlo je upchaté.	▶ → "Čistenie vypúšťacieho čerpadla", Strana 49

Porucha	Príčina	Odstránenie poruchy
Neodčerpáva sa prací roztok.	– – – je aktivované.	<ul style="list-style-type: none"> ▶ Pokračujte v programe zvolením Spin  alebo Empty  a stlačte Start/Reload. → "Pokračovanie programu pri Stop plákania", Strana 44
	Odtoková hadica vody je pripojená veľmi vysoko.	<ul style="list-style-type: none"> ▶ Odtokovú hadicu vody namontujte v maximálnej výške 1 m. → "Technické údaje", Strana 66
	Dávkovanie pracieho prostriedku je príliš vysoké.	<ul style="list-style-type: none"> ▶ Okamžité opatrenie: Zmiešajte jednu polievkovú lyžicu aviváže s 0,5 l vody a roztok nalejte do ľavej komory (nie pri outdoorových, športových a páperových textíliách). ▶ Pri ďalšom praní s rovnakou náplňou znížte veľkosť dávky.
	Nepovolené predĺženie namontované na hadici na odtok vody.	<ul style="list-style-type: none"> ▶ Odstráňte nepovolené predĺženie na hadici na odtok vody. Pripojenie spotrebiča
Voda nepriteká. Nebol spláchnutý prací prostriedok.	Start/Reload nebolo stlačené.	<ul style="list-style-type: none"> ▶ Stlačte Start/Reload.
	Sitko v prívode vody je upchaté.	<ul style="list-style-type: none"> ▶ "Vyčistite sitko v prívode vody." → Strana 52
	Prívod vody je zatvorený.	<ul style="list-style-type: none"> ▶ Otvorte prívod vody.
	Prívodná hadica vody je zlomená alebo zacviknutá.	<ul style="list-style-type: none"> ▶ Uistite sa, že prívodná hadica vody nie je zlomená alebo zacviknutá.
Opakovaný nábeh odstredovania.	Kontrolný systém nevyváženeosti vyrovnáva nevyváženosť opakovaným rozložením bielizne.	<ul style="list-style-type: none"> ▶ Nejde o chybu – nie je potrebné žiadne opatrenie. <p>Upozornenie Pri plnení vložte podľa možnosti do bubna spoločne veľké a malé kusy bielizne. Bielizeň rôznej veľkosti sa pri odstredovaní lepšie rozloží.</p>
Počas prania sa zmení čas trvania programu.	Priebeh programu sa elektronicky optimalizuje. Môže to viesť k zmene času trvania programu.	<ul style="list-style-type: none"> ▶ Nejde o chybu – nie je potrebné žiadne opatrenie.
	Kontrolný systém nevyváženeosti vyrovnáva nevyváženosť opakovaným rozložením bielizne.	<ul style="list-style-type: none"> ▶ Nejde o chybu – nie je potrebné žiadne opatrenie.

Porucha	Príčina	Odstránenie poruchy
Počas prania sa zmení čas trvania programu.		Upozornenie Pri plnení vložte podľa možnosti do bubna spoločne veľké a malé kusy bielizne. Bielizeň rôznej veľkosti sa pri odstreďovaní lepšie rozloží.
	Systém kontroly peny pri veľmi intenzívnom penení pridá plákanie.	▶ Nejde o chybu – nie je potrebné žiadne opatrenie.
V bubne nevidieť vodu.	Voda je pod viditeľnou oblasťou.	▶ Nejde o chybu – nie je potrebné žiadne opatrenie.
Bubon sa po spustení programu myká.	Príčinou je interný test motora.	▶ Nejde o chybu – nie je potrebné žiadne opatrenie.
V komore ☼ sa nachádza zvyšková voda.	Vložka v komore ☼ je upchatá.	▶ → "Čistenie zásuvky na pracie prostriedky", Strana 47
Vibrácie a pohyb spotrebiča počas odstreďovania.	Spotrebič nie je správne vyrovnaný.	▶ Vyrovnanie spotrebiča
	Nožičky spotrebiča nie sú zafixované.	▶ Zafixujte nožičky spotrebiča. Vyrovnanie spotrebiča
	Prepravné poistky nie sú odstránené.	▶ Odstránenie prepravných poistiek
Bubon sa otáča, voda nepriteká.	Rozpoznávanie náplne je aktívne.	▶ Nejde o chybu, nie je potrebné žiadne opatrenie. Upozornenie Rozpoznanie náplne môže trvať až 2 minúty.
Silné penenie.	Dávkovanie pracieho prostriedku je príliš vysoké.	▶ Okamžité opatrenie: Zmiešajte jednu polievkovú lyžicu aviváže s 0,5 l vody a roztok nalejte do ľavej komory (nie pri outdoorových, športových a páperových textíliách). ▶ Pri ďalšom praní s rovnakou náplňou znížte veľkosť dávky.
Timelight nesvieti.	Timelight je v základných nastaveniach deaktivovaný.	▶ → "Prehľad základných nastavení", Strana 46
	Režim šetrenia energie je aktívny.	▶ Stlačte ľubovoľné tlačidlo. ✓ Displej sa znova rozsvieti.
Nie je dosiahnutý vysoký počet otáčok pri odstreďovaní.	Nastavené sú nízke otáčky odstreďovania.	▶ Pri ďalšom praní nastavte vyššie otáčky odstreďovania.





Porucha	Príčina	Odstránenie poruchy
Nie je dosiahnutý vysoký počet otáčok pri odstredovaní.	Systém riadenia nevyváženosti vyrovnáva nevyváženost' znížením počtu otáčok pri odstredovaní.	<ul style="list-style-type: none"> ▶ Nanovo rozložte bielizeň v bubne. <p>Upozornenie Vložte podľa možnosti do bubna spoločne veľké a malé kusy bielizne. Bielizeň rôznej veľkosti sa pri odstredovaní lepšie rozloží.</p> <ul style="list-style-type: none"> ▶ Spust'te program Spin .
Program odstredovanie sa nespustí.	Výpustná rúra alebo odtoková hadica vody je upchatá.	<ul style="list-style-type: none"> ▶ Vyčistite výpustnú rúru a odtokovú hadicu vody.
	Odpadová trubica alebo hadica na odtok vody je zalomená alebo zaseknutá.	<ul style="list-style-type: none"> ▶ Zabezpečte, aby odtoková rúra a odtoková hadica neboli zalomené alebo zacviknuté.
	Kontrolný systém nevyváženosti prerušil odstredovanie z dôvodu nerovnomerného rozloženia bielizne.	<ul style="list-style-type: none"> ▶ Nanovo rozložte bielizeň v bubne. <p>Upozornenie Vložte podľa možnosti do bubna spoločne veľké a malé kusy bielizne. Bielizeň rôznej veľkosti sa pri odstredovaní lepšie rozloží.</p> <ul style="list-style-type: none"> ▶ Spust'te program Spin .

Zvuky

Porucha	Príčina	Odstránenie poruchy
Šumiaci, sípavý zvuk.	Voda sa pod tlakom dostáva do zásuvky na prací prostriedok.	<ul style="list-style-type: none"> ▶ Nejde o chybu – normálny prevádzkový zvuk.
Hlasné zvuky počas odstredovania.	Spotrebič nie je správne vyrovnaný.	<ul style="list-style-type: none"> ▶ Vyrovnanie spotrebiča
	Nožičky spotrebiča nie sú zafixované.	<ul style="list-style-type: none"> ▶ Zafixujte nožičky spotrebiča. Vyrovnanie spotrebiča
	Prepravné poistky nie sú odstránené.	<ul style="list-style-type: none"> ▶ Odstránenie prepravných poistiek
Rapkanie, rachotenie v čerpadle.	Do vypúšťacieho čerpadla sa dostalo cudzie teleso.	<ul style="list-style-type: none"> ▶ → "Čistenie vypúšťacieho čerpadla", Strana 49
Chlípavý, rytmický zvuk nasávania.	Vypúšťacie čerpadlo je aktívne, prací roztok sa odčerpáva.	<ul style="list-style-type: none"> ▶ Nejde o chybu – normálny prevádzkový zvuk.

Problém s výsledkom

Porucha	Príčina	Odstránenie poruchy
Vznik záhybov, krčenie.	Otáčky odstredovania sú príliš vysoké.	<ul style="list-style-type: none"> ▶ Pri ďalšom praní nastavte nižšie otáčky odstredovania.

Porucha	Príčina	Odstránenie poruchy
Vznik záhybov, krčenie.	Náplň je príliš veľká. Pre daný druh textílií je zvolený nesprávny program.	<ul style="list-style-type: none"> ▶ Pri ďalšom praní zredukujte náplň. ▶ Vyberte program vhodný na daný druh textílií. → "Programy", Strana 30
Prací prostriedok alebo aviváž odkvapkáva z manžety a zhromažďuje sa na skle dvierok alebo v záhybe manžety.	Príliš veľa pracieho prostriedku/aviváže v zásuvke na prací prostriedok.	<ul style="list-style-type: none"> ▶ Pri dávkovaní tekutého pracieho prostriedku a aviváže dodržiavajte označenie v zásuvke na prací prostriedok a nedávkujte nad označenie.
Výsledok odstredovania nie je uspokojivý. Bielizeň je príliš mokrá/príliš vlhká.	Nastavené sú nízke otáčky odstredovania.	<ul style="list-style-type: none"> ▶ Pri ďalšom praní nastavte vyššie otáčky odstredovania. ▶ Spustte program Spin .
	Výpustná rúra alebo odtoková hadica vody je upchatá.	<ul style="list-style-type: none"> ▶ Vyčistite výpustnú rúru a odtokovú hadicu vody.
	Odpadová trubica alebo hadica na odtok vody je zalomená alebo zaseknutá.	<ul style="list-style-type: none"> ▶ Zabezpečte, aby odtoková rúra a odtoková hadica neboli zalomené alebo zacviknuté.
	Kontrolný systém nevyváženosti prerušil odstredovanie z dôvodu nerovnomerného rozloženia bielizne.	<ul style="list-style-type: none"> ▶ Nanovo rozložte bielizeň v bubne. <p>Upozornenie Vložte podľa možnosti do bubna spoločne veľké a malé kusy bielizne. Bielizeň rôznej veľkosti sa pri odstredovaní lepšie rozloží.</p> <ul style="list-style-type: none"> ▶ Spustte program Spin .
	Systém riadenia nevyváženosti vyrovnáva nevyváženosť znížením počtu otáčok pri odstredovaní.	<ul style="list-style-type: none"> ▶ Nanovo rozložte bielizeň v bubne. <p>Upozornenie Vložte podľa možnosti do bubna spoločne veľké a malé kusy bielizne. Bielizeň rôznej veľkosti sa pri odstredovaní lepšie rozloží.</p> <ul style="list-style-type: none"> ▶ Spustte program Spin .
Zvyšky pracieho prostriedku na vlhkej bielizni.	Pracie prostriedky môžu obsahovať vo vode nerozpustní látky, ktoré sa ukladajú na bielizni.	<ul style="list-style-type: none"> ▶ Spustte program Rinse .
Zvyšky pracieho prostriedku na suchej bielizni.	Pracie prostriedky môžu obsahovať vo vode nerozpustní látky, ktoré sa ukladajú na bielizni.	<ul style="list-style-type: none"> ▶ Bielizeň po vypraní a vysušení vykefujte.

Netesnosť

Porucha	Príčina	Odstránenie poruchy
Z prívodnej hadice vyteká voda.	Prívodná hadica vody nie je správne/pevne pripojená.	<ol style="list-style-type: none"> 1. Správne pripojte prívodnú hadicu vody. Pripojenie prívodnej hadice vody 2. Utiahnite skrutkový spoj.
Z odtokovej hadice vyteká voda.	Odtoková hadica vody je poškodená.	▶ Vymeňte poškodenú odtokovú hadicu vody.
	Odtoková hadica vody nie je správne pripojená.	▶ Správne pripojte odtokovú hadicu vody. Spôsoby pripojenia odtoku vody

Zápachy

Porucha	Príčina	Odstránenie poruchy
V spotrebiči sa vytvára zápach.	Vlhkosť a zvyšky pracích prostriedkov môžu podporovať vznik zápachu.	<ul style="list-style-type: none"> ▶ → "Čistenie bubna", Strana 47 ▶ Keď spotrebič nepoužívate, nechajte dvierka a zásuvku na prací prostriedok otvorenú, aby mohla vyschnúť zvyšková voda.

Núdzové odblokovanie

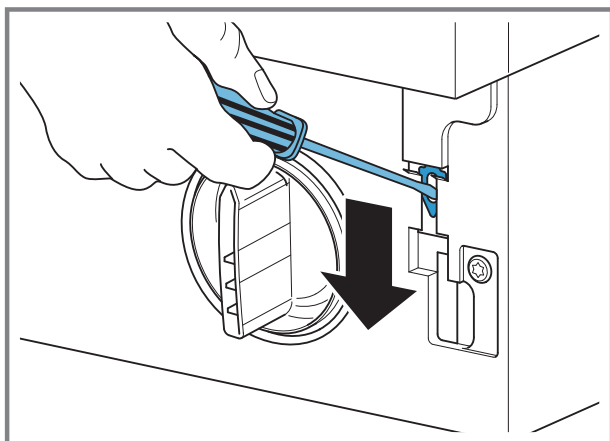
Aby ste v prípade výpadku prúdu vybrali bielizeň, dvierka môžete odblokovať manuálne.

Odblokovanie dvierok

Predpoklad: Vypúšťacie čerpadlo je prázdne.

- 1. POZOR!** Vytekajúca voda môže spôsobiť vecné škody.
- ▶ Neotvárajte dvierka, ak na skle vidieť vodu.

Pomocou náradia potiahnite núdzové odblokovanie smerom nadol a pusťte ho.



- ✓ Zámok dvierok je odblokovaný.
- 2.** Vložte údržbovú klapku a zapadnutím ju zaistíte.
 - 3.** Zatvorte údržbovú klapku.

Preprava, skladovanie a likvidácia

Zistite, ako váš prístroj pripraviť na prepravu a uskladnenie. Dozviete sa tiež, ako zlikvidovať staré spotrebiče.

Demontáž spotrebiča

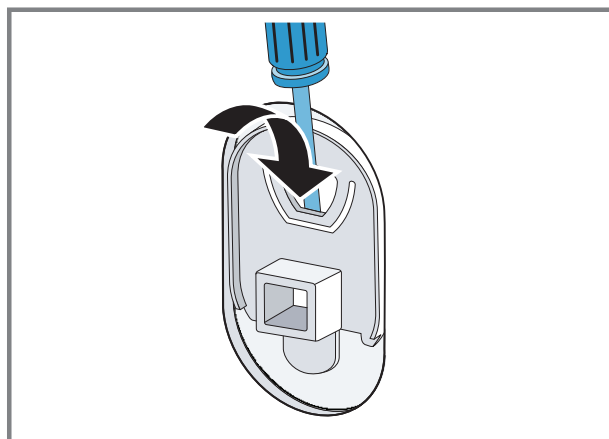
- 1.** Zatvorte prívod vody.
- 2.** → "Vyprázdnenie prívodnej hadice vody", Strana 52.
- 3.** Vypnite spotrebič.

- 4.** Vytiahnite sieťovú zástrčku.
- 5.** Vypustite zvyšný prací roztok.
→ "Čistenie vypúšťacieho čerpadla", Strana 49
- 6.** Odmontujte hadice.

Vloženie prepravných poistiek

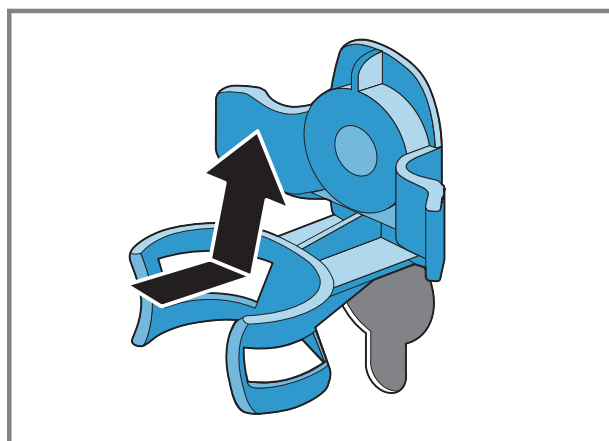
Spotrebič zaistite pred prepravou prepravnými poistkami, aby ste zabránili škodám.

- 1.** Odstráňte 4 krytky.
– V prípade potreby použite skrutkovač na odstránenie krytiek.

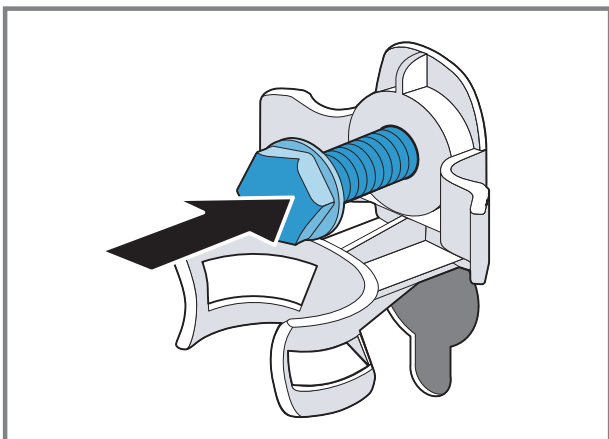


Krytky si odložte.

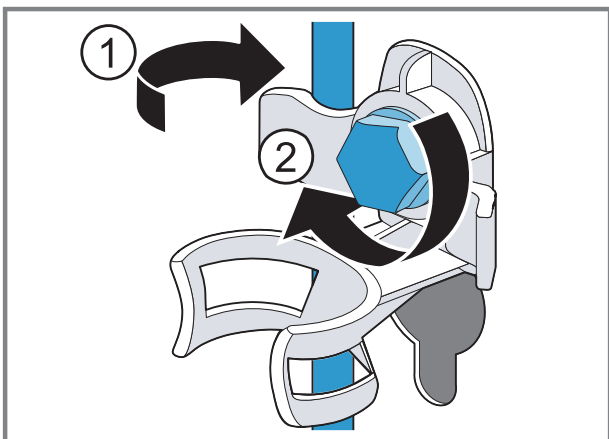
- 2.** Nasadte 4 objímky.



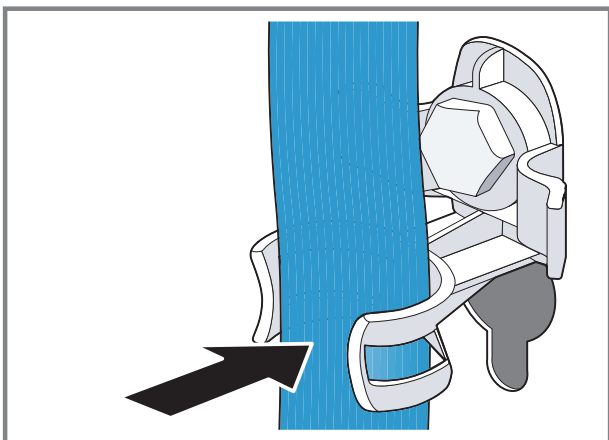
3. Vložte všetky skrutky 4 prepravných poistiek a zľahka ich utiahnite.




4. Sieťové prírodné vedenie upevnite do držiaka ① a povoľte všetky 4 skrutky prepravných poistiek skrutkovým kľúčom veľkosti 13 ②.



5. Hadicu vložte do držiaka.



Opätovné uvedenie spotrebiča do prevádzky

1. Odstráňte prepravné poistky.
 2. Do komory II v zásuvke na prací prostriedok nalejte cca 1 liter vody.
 3. Spustíte program **Empty** .
- ✓ Prací prostriedok môže pri ďalšom praní vytecť nepoužitý do odtoku.

Likvidácia starého spotrebiča

Ekologickou likvidáciou môžu byť znovu využité cenné suroviny.

VAROVANIE **Nebezpečenstvo poškodenia zdravia!**

Deti sa môžu zavrieť dovnútra spotrebiča a dostať sa do ohrozenia života.

- ▶ Spotrebič nestavajte za dvere, ktoré blokujú alebo obmedzujú otvorenie dvierok spotrebiča.
- ▶ V prípade spotrebičov, ktoré už došližili, odpojte sieťovú zástrčku sieťového prírodného vedenia, potom odpojte sieťové prírodné vedenie a zničte zámok dvierok spotrebiča tak, aby sa už dvierka nedali zatvoriť.

1. Odpojte sieťovú zástrčku napájacieho kábla.
2. Odrežte napájací kábel.
3. Spotrebič zlikvidujte ekologicky.



Tento spotrebič je označený v súlade s európskou smernicou 2012/19/EÚ o nakladaní s použitými elektrickými a elektronickými zariadeniami (waste electrical and electronic equipment - WEEE).

Táto smernica stanoví jednotný európsky (EU) rámec pre spätný odber a recyklovanie použitých zariadení.

Zákaznícky servis

Ak máte akékoľvek otázky týkajúce sa používania, nedokážete opraviť poruchu na spotrebiči sami alebo ak spotrebič vyžaduje opravu, obráťte sa na náš zákaznícky servis.

Mnoho problémov môžete vyriešiť sami pomocou informácií o odstraňovaní problémov v tejto príručke alebo na našom webe. Ak to tak nie je, obráťte sa na náš zákaznícky servis.

Vždy nájdeme vhodné riešenie a snažíme sa predísť zbytočným návštevám servisných technikov.

Zabezpečíme opravu vášho spotrebiča v záručnej lehote alebo po uplynutí záruky výrobcu použitím originálnych náhradných dielov vyškoleným personálom zákazníckeho servisu.

Z bezpečnostných dôvodov smie spotrebič opravovať iba kvalifikovaný personál. Nárok na záručné plnenie zaniká, keď opravy alebo zásahy vykonávajú osoby, ktorým sme na to neudelili oprávnenie, alebo ak sú naše spotrebiče vybavené náhradnými dielmi, dodatočnými dielmi alebo časťami príslušenstva, ktoré nie sú originálnymi dielmi, čím vzniká porucha.

Originálne náhradné súčiastky, ktoré sú relevantné pre funkčnosť spotrebiča a spĺňajú nariadenie o ekodizajne, vám poskytne náš zákaznícky servis v období minimálne 10 rokov od uvedenia spotrebiča na trh v Európskom hospodárskom priestore.

Upozornenie Využívanie zákazníckeho servisu je bezplatné v rámci záruky výrobcu.

Podrobné informácie o záručnej lehote a záručných podmienkach vo vašej krajine vám poskytne zákaznícky servis alebo predajca, prípadne ich nájdete na našom webe.

Keď kontaktujete zákaznícky servis, potrebujete číslo výrobku (E.-Nr.) a výrobné číslo (FD) vášho spotrebiča.

Kontaktné údaje zákazníckeho servisu nájdete v priloženom adresári zákazníckej služby alebo na našej webovej stránke.

Označenie produktu (E-Nr.) a výrobné číslo (FD)

Číslo výrobku (E-Nr.) a výrobné číslo (FD) nájdete na typovom štítku spotrebiča.

Výrobný štítok je umiestnený v závislosti od modelu:

- na vnútornej strane dvierok.
- na vnútornej strane klapky údržby.
- na zadnej strane spotrebiča.

Ak chcete rýchlo vyhľadať údaje o spotrebiči a telefónne číslo zákazníckeho servisu, môžete si údaje poznačiť.

Záruka AQUA STOP

Okrem nárokov na záručné plnenie voči predávajúcemu vyplývajúcim z kúpnej zmluvy a okrem našej záruky výrobcu poskytujeme aj náhradu za nasledujúcich podmienok.




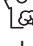





- Ak dôjde vplyvom chyby nášho systému Aqua-Stop ku škodám spôsobeným vodou, nahradíme škody privátnym užívateľom. K zabezpečeniu vodnej bezpečnosti musí byť spotrebič pripojený na elektrickú sieť.
- Záruka platí po celú dobu životnosti spotrebiča.
- Predpokladom nároku na záruku je odborné nainštalovanie a pripojenie spotrebiča s Aqua-Stop podľa nášho návodu; zahŕňa aj odborné nainštalované predĺženie Aqua-Stop (originálne príslušenstvo). Naša záruka sa nevzťahuje na chybné

prívodné potrubie alebo armatúry až po prípojku Aqua-Stop na vodovodnom kohútiku.

- Na spotrebiče s Aqua-Stop nie je zásadne nutné počas prevádzky dohliadať, príp. ich potom uzatvorením vodovodného kohútika zaisťiť. Len v prípade dlhšej neprítomnosti vo vašom byte, napr. niekoľkotýždňovej dovolenky, vodovodný kohútik uzavrite.

Hodnoty spotreby

Nasledujúce informácie sa uvádzajú podľa nariadenia EÚ o ekodizajne. Uvedené hodnoty pre iné programy ako **Eco 40-60** sú iba smernými hodnotami a boli stanovené v nadväznosti na platnú normu EN60456.

Program	Náplň (kg)	Čas trvania programu (h:min) ¹	Spotreba energie (kWh/cyklus) ¹	Spotreba vody (l/cyklus) ¹	Maximálna teplota (°C) 5 min ¹	Počet otáčok odstreďovania (ot/min) ¹	Zvyšková vlhkosť (%) ¹
Eco 40-60 ²	8,0	3:16	1,090	55,0	48	1393	53
Eco 40-60 ²	4,0	2:36	0,560	45,0	37	1400	53
Eco 40-60 ²	2,0	2:22	0,170	33,0	24	1400	53
Cottons  20 °C	8,0	3:16	0,290	84,0	23	1400	52
Cottons  40 °C	8,0	3:16	1,030	84,0	45	1400	52
Cottons  60 °C	8,0	3:16	1,200	84,0	53	1400	52
Cottons  40 °C + Prewash 	8,0	3:45	1,130	89,0	45	1400	52
Easy Care  40 °C	4,0	2:30	0,740	62,0	44	1200	30
Mixed Fabrics  40 °C	4,0	1:00	0,590	41,0	41	1400	55
 Wool  30 °C	2,0	0:45	0,200	40,0	24	800	27

¹ Skutočné hodnoty sa môžu líšiť od uvedených hodnôt v závislosti od tlaku vody, tvrdosti vody, prírodnej teploty vody, teploty v miestnosti, druhu, množstva a znečistenia bielizne, použitého pracieho prostriedku, kolísaní v elektrickej sieti a zvolených prídavných funkcií.


² Skúšobný program podľa nariadenia EÚ o ekodizajne a nariadenia EÚ o energetickom označovaní na testovanie so studenou vodou (15 °C).

Technické údaje

Čísla a fakty o vašom spotrebiči nájdete tu.

Výška spotrebiča	81,8 cm
Šírka spotrebiča	59,6 cm
Hĺbka spotrebiča	57,4 cm
Hmotnosť	72 - 76 kg ¹

¹ V závislosti od vybavenia spotrebiča

Maximálne množstvo náplne	8 kg
Sieťové napätie	220 - 240 V, 50 Hz
 Minimálne zaistenie inštalácie	10 A
Menovitý výkon	2300 W
¹ V závislosti od vybavenia spotrebiča	

sk Technické údaje

Príkion	<ul style="list-style-type: none">■ Vypnutý stav: 0,12 W■ Nevypnutý stav: 0,50 W
Tlak vody	<ul style="list-style-type: none">■ Minimálne: 100 kPa (1 bar)■ Maximálne: 1000 kPa (10 bar)
Dĺžka prívodnej hadice vody	220 cm
Dĺžka odtokovej hadice vody	220 cm
Dĺžka sieťového prívodného vedenia	210 cm
Maximálna výška odčerpania	100 cm

¹ V závislosti od vybavenia spotrebiča

Tento produkt obsahuje svetelné zdroje triedy energetickej účinnosti F. Svetelné zdroje sú dostupné ako náhradný diel a vymieňať ho môže len na to vyškolený personál.

Ďalšie informácie o vašom modeli nájdete na internete na <https://energylabel.bsh-group.com>¹. Táto webová adresa je prepojená na oficiálnu produktovú databázu EÚ EPREL, ktorej webová adresa v čase tlače ešte nebola zverejnená. Prosím, postupujte podľa pokynov vyhľadávania modelu. Identifikácia modelu vyplýva zo znakov pred pomlčkou čísla výrobku (E-Nr.) na výrobnom štítku. Alternatívne nájdete identifikáciu modelu aj v prvom riadku energetickeho štítku EÚ.

¹ Platí len pre krajiny v Európskom hospodárskom priestore



A series of horizontal lines for writing, starting from the top right of the pencil icon and extending across the width of the page. There are 20 lines in total, providing a template for text entry.

BSH Hausgeräte GmbH

Carl-Wery-Straße 34

81739 München

GERMANY

www.siemens-home.bsh-group.com

Vyrobené BSH Hausgeräte GmbH v licencií k ochrannej známke Siemens AG.



9001524110

(000812)

sk