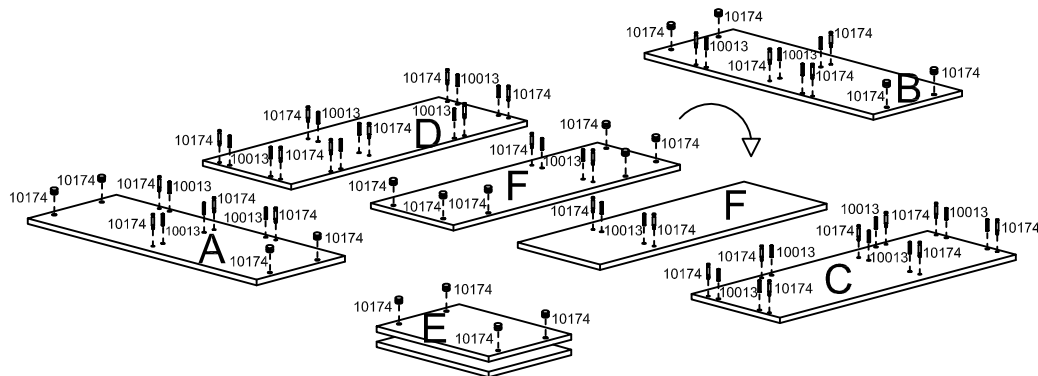
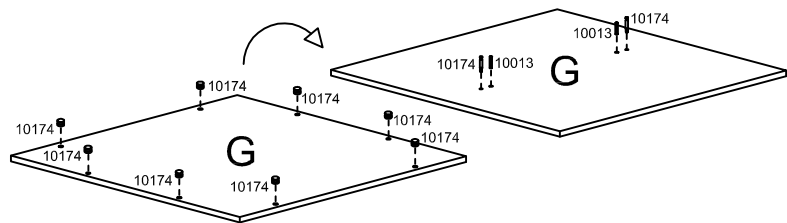
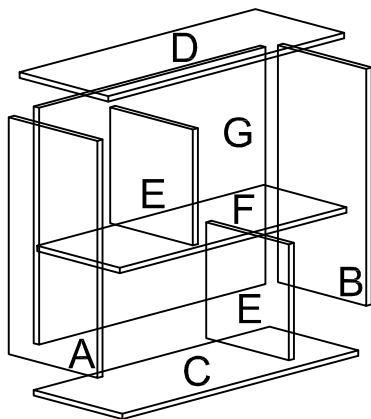
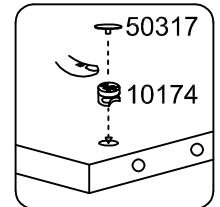
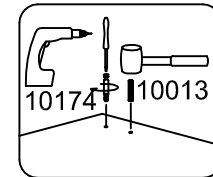
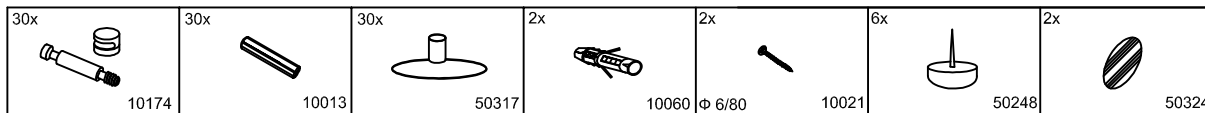
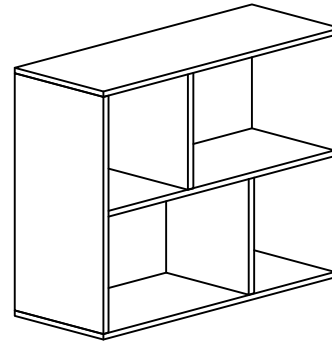
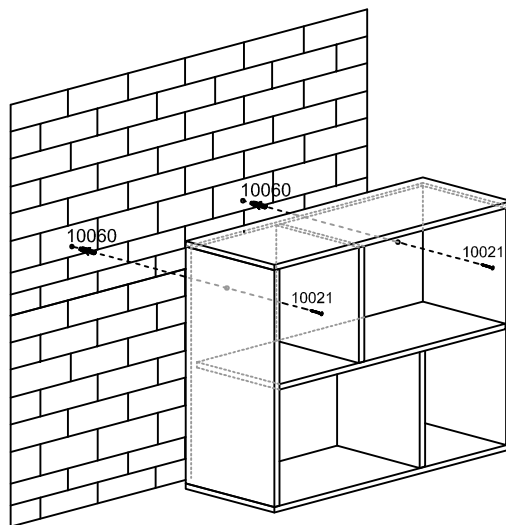
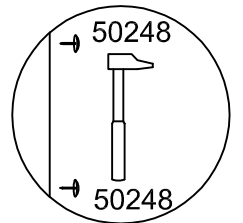
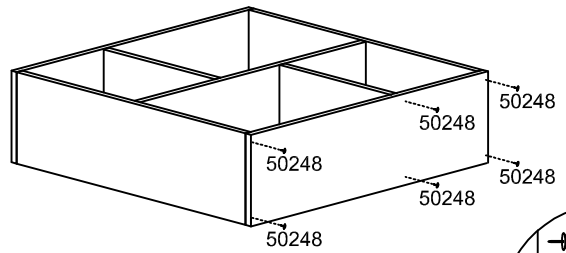
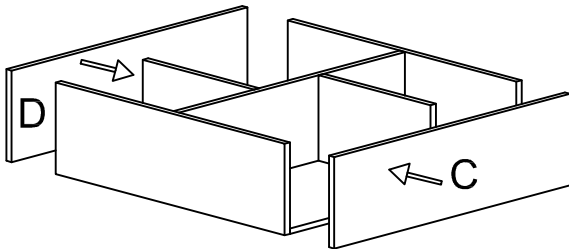
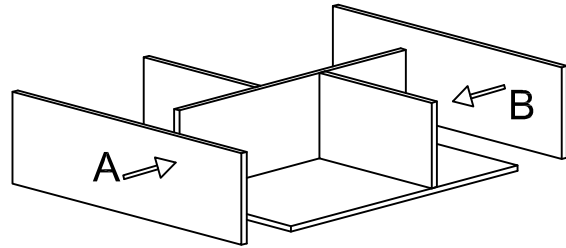
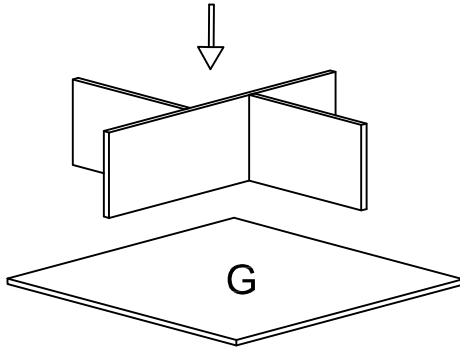
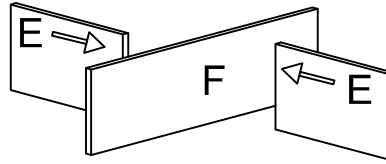
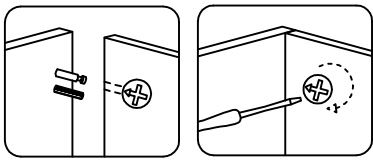


Book Shelf 5

A	776x300	1/2
B	776x300	1/2
C	800x300	2/2
D	800x300	2/2
E	2x 380x280	2/2
F	768x280	2/2
G	776x768	1/2







ΠΡΟΤΙΜΑΤΕ ΕΠΙΠΛΑ
ΕΛΛΗΝΙΚΗΣ ΚΑΤΑΣΚΕΥΗΣ
FURNITURE MADE IN GREECE

MARMARIDIS

F U R N I T U R E

ΟΔΗΓΙΕΣ ΣΥΝΑΡΜΟΛΟΓΗΣΗΣ

NOTE OF ASSEMBLY/NOTICE DE MONTAGE/INSTRUCCIONES DE MONTAJE/MONTAGE-ANLEITUNG



GR

1. Διαχωρίστε τα κομμάτια που συμπληρώνουν το έπιπλό σας.
2. Συγκεντρώστε τα απαραίτητα εξαρτήματα και μετρήστε τα.
3. Μαζέψτε τα απαραίτητα εργαλεία.
4. Φτιάξτε ένα χώρο εργασίας. Μια κουβέρτα ή χοντρό χαρτόνια θα προστατέψουν το έπιπλο από γρατσουνιές.
5. Συναρμολογήστε, χωρίς να πιέσετε τα μέρη μεταξύ τους. Σφίξτε τις βίδες μετά από κάποια περίοδο χρήσης.

ΚΡΑΤΕΙΣ ΤΕΤΙΣ ΟΔΗΓΙΕΣ ΣΥΝΑΡΜΟΛΟΓΗΣΗΣ. ΘΑ ΣΑΣ ΒΟΗΘΗΣΟΥΝ ΣΤΟ ΚΑΤΑΣΤΗΜΑ ΑΓΟΡΑΣ ΑΝ ΧΡΕΙΑΣΤΕΙΤΕ ΣΚΑΠΟΙ Ο ΕΞΑΡΤΗΜΑ ΠΟΥ ΛΕΙΠΕΙ.



EN

1. Identify the parts which make up your piece of furniture.
2. Gather the hardware parts and count them.
3. Have the necessary tools ready.
4. Organize a space for assembly. Wall carpeting or a blanket will protect the furniture against scratches.
5. Mount the furniture, never force the parts to be assembled. Tighten the screws after some time.

KEEP THE ASSEMBLY INSTRUCTIONS SINCE IT WILL HELP YOU WHEN YOU GET IN TOUCH WITH THE STORE IF A PART SHOULD BE MISSING.



FR

1. Repérez les pièces constituant votre meuble.
2. Regroupez et comptez la quincaillerie.
3. Munissez-vous de l'outillage nécessaire.
4. Aménagez-vous une zone de montage. Lamoquette ou couverture protégera des rayures.
5. Procédez au montage, ne jamais forcer sur les assemblages, resserrer les après quelques temps d'usage.

GARDEZ VOTRE NOTICE DE MONTAGE. SI UNE PIÈCE DEVAIT MANQUER INSTRUCTIONS VOUS AIDER À LA RECHERCHER. NE FORCEZ PAS LES ASSEMBLAGES, RESERRER LES APRÈS QUELQUES TEMPS D'USAGE.



DE

1. Bitte überprüfen Sie, ob alle Einzelteile Ihres Möbelstücks vorhanden sind.
2. Bitte überprüfen Sie, ob alle Schrauben und Verbindungsteile für die Montage vorhanden sind.
3. Halten Sie alle notwendigen Montage-Werkzeuge für Ihren Einsatz gebrauchsbereit.
4. Bereiten Sie einen passenden Ort für die Montage vor, Ein Teppichboden oder ähnliches schützt vor Kratzern.
5. Beginnen Sie mit der Montage. Lassen Sie sich Zeit und fügen Sie die Einzelteile nicht mit Gewalt zusammen.

UM EINEN LANGFRISTIGEN UND EINWANDFREIEN GEBRAUCH ZU GEWÄHRLEISTEN, ZIEHEN SIE DIE EINZELNEN SCHRAUBEN REGELMÄSSIG NACH LÄNGERER NUTZUNG DES MÖBELSTÜCKS FEST.



ES

1. Localice las piezas que componen su mueble.
2. Reagrupe y cuente la tornillería.
3. Prepare las herramientas necesarias.
4. Prepare un zona de montaje, lamoqueta o un manta protegerá de arañazos.
5. Proceda al montaje, no force sobre los embalajes. Apretar los tornillos después de algún tiempo de uso.

GUARDAR LAS INSTRUCCIONES DE MONTAJE. SI UNA PIEZA LE FALTE. SERÁ LA MANERA MÁS FÁCIL DE COMUNICARSE CON SU PROVEEDOR.