

concept

Volně stojící mini-bar

Volne stojaci mini-bar

Minibar wolnostojący

Brīvi stāvošs minibārs

Freestanding mini-bar



LR2047bc / LR2047be / LR2047wh

CZ

SK

PL

LV

EN

PODĚKOVÁNÍ

Děkujeme Vám, že jste si zakoupili výrobek značky Concept a přejeme Vám, abyste byli s naším výrobkem spokojeni po celou dobu jeho používání.

Před prvním použitím prostudujte pozorně celý návod k obsluze a potom si jej uschovejte. Zajistěte, aby i ostatní osoby, které budou s výrobkem manipulovat, byly seznámeny s tímto návodem.

OBSAH

Technické parametry
 Důležitá upozornění
 Popis výrobku
 Typy k používání
 Návod k obsluze
 Čištění a údržba
 Instalace spotřebiče
 Běžné provozní zvuky
 Řešení potíží
 Servis
 Ochrana životního prostředí

TECHNICKÉ PARAMETRY

Energetická třída	F
Napětí	220–240 V / 50 Hz
Roční spotřeba energie	100 kWh
Denní spotřeba energie	0,274 kWh
Celkový objem	43 litrů
Užitný objem (chladnička/mraznička)	43 litrů / 0 litrů
Klimatická třída	N/ST/T
Hlučnost	41 dB (A)
Výška	492 mm
Šířka	472 mm
Hloubka	450 mm
Hmotnost	13,9 kg

Výrobce si vyhrazuje právo na případné technické změny, tiskové chyby a odlišnosti ve vyobrazení bez předchozího upozornění.

DŮLEŽITÁ UPOZORNĚNÍ

Při dodání volně stojícího minibaru s mrazničkou

- Ihned po dodání zkontrolujte obal a spotřebič, zda nedošlo během přepravy k poškození.
- POZOR! Některé rohy a hrany spotřebiče, které budou po instalaci skryté, mohou být ostré! Dbejte opatrnosti, abyste zabránili poranění!
- Pokud je spotřebič poškozen, nezprovazňujte ho. Co nejdříve se obraťte na dodavatele.
- Před prvním použitím odstraňte ze spotřebiče všechny obaly a marketingové materiály.
- Obalový materiál uchovejte mimo dosah dětí, nebo řádně zlikvidujte.

Při instalaci

- Nepoužívejte spotřebič jinak, než je popsáno v tomto návodu.
- Ověřte, zda připojované napětí odpovídá hodnotám na typovém štítku spotřebiče.
- Tento spotřebič může být používán v domácnostech a podobných prostorech, jako jsou:
 - Kuchyňské kouty v obchodech, kancelářích a ostatních pracovištích.
 - Spotřebiče používané v zemědělství.
 - Spotřebiče používané hosty v hotelích, motelech a jiných oblastech.
 - Spotřebiče používané v podnicích zajišťujících nocleh se snídaní.
- Nepoužívejte spotřebič, jste-li bosí.
- Nesahejte na spotřebič vlhkýma nebo mokřýma rukama.
- Nesedejte a nestoupejte na otevřená dvířka spotřebiče.
- Nedovolte dětem a nesvéprávným osobám se spotřebičem manipulovat, používejte ho mimo jejich dosah.
- Děti si nesmí hrát se spotřebičem.
- Dbejte zvýšené opatrnosti, pokud je spotřebič používán v blízkosti dětí.
- Nedovolte, aby byl spotřebič používán jako hračka.
- Tento spotřebič může být používán dětmi ve věku od 8 let výše a osobami se sníženými fyzickými, smyslovými nebo duševními schopnostmi, nebo bez patřičných zkušeností a znalostí, pokud jsou pod dohledem nebo byly seznámeny s pokyny k použití spotřebiče bezpečným způsobem a rozumí jeho rizikům.
- Dětem od 3 do 8 let je dovoleno pouze vkládat a vyjímat potraviny z chladničky.
- V případě poruchy vypněte spotřebič a vytáhněte zástrčku ze zásuvky elektrického napětí.

- Při vypořádání spotřebiče ze zásuvky elektrického napětí nikdy netahejte za přívodní kabel, ale uchopte zástrčku a tahem ji vypojte.
- Neponořujte přívodní kabel nebo zástrčku do vody ani do jiné kapaliny.
- Pravidelně kontrolujte spotřebič i přívodní kabel z důvodu poškození.
- Nezapínejte poškozený spotřebič.
- Nepoužívejte spotřebič, pokud jsou dvířka nebo těsnění dvířek poškozené. Nechte je opravit v autorizovaném servisu.
- Nepoužívejte jiné příslušenství, než které je doporučeno výrobcem.
- Nepoužívejte příslušenství, které má poškozenou povrchovou úpravu, je opotřebované, případně má jiné defekty.
- **DŮLEŽITÉ!** Před zapnutím, nechte spotřebič alespoň tři hodiny stát, aby se po přepravě usadily chladicí plyny v kompresoru.
- Spotřebič používejte v místnosti, kde by se měla teplota pohybovat v rozmezí mezi +10 °C až +32 °C.
- Neumísťujte spotřebič do blízkosti tepelných zdrojů, může se tím zvýšit jeho spotřeba a životnost.
- Na horní plochu spotřebiče neodkládejte žádné předměty, mohlo by dojít k jeho poškození.
- Do spotřebiče neumísťujte žádná elektrická zařízení, jako jsou např. mixéry atd.
- Ve spotřebiči neskladujte žíravé a výbušné látky, jakou jsou např. aerosolové plechovky s hořlavou látkou apod.
- V chladničce nespouštějte žádné elektrické spotřebiče.
- Před použitím, je zapotřebí vnitřní prostor spotřebiče otřít roztokem z jedlé sody rozpuštěný ve vlažné vodě. Po očištění všechny části důkladně osušte.
- Čištění a údržbu prováděnou uživatelem nesmějí provádět děti, pokud nejsou starší 8 let a pod dozorem.
- **UPOZORNĚNÍ!** Nepoužívejte mechanické zařízení, nebo jiné prostředky k urychlení procesu odmrazování kromě těch, které jsou doporučené výrobcem.
- Vyhnete se umístění spotřebiče na místo přímého slunce.
- Ujistěte se, že kolem spotřebiče je dostatečný prostor pro volnou cirkulaci vzduchu.
- Spotřebič by měl být umístěn nejméně 50 cm od plynové trouby nebo hořáků a měl by být umístěn nejméně 5 cm od elektrické trouby.
- V případě, že je spotřebič umístěn blízko mrazáku, měla by být mezi nimi vzdálenost nejméně 2 cm, aby se předešlo vzniku vlhkosti na vnějším povrchu.

POZOR!

Spotřebič otevírejte jen krátkodobě k vložení nebo vyjmutí pokrmů, aby nedošlo ke zranění, např. klopýtnutí. Děti by se mohly do spotřebiče zavířit (nebezpečí udušení) nebo být vystaveny jinému nebezpečí.

Případné závady

- Spotřebič může opravovat a zásahy v něm provádět pouze kvalifikovaný odborník.
- Při opravách a zásazích musí být spotřebič odpojen od elektrické sítě. Vypněte jistič nebo vytáhněte zástrčku ze zásuvky elektrického napětí.
- Při vypořádání spotřebiče ze zásuvky elektrického napětí nikdy netahejte za přívodní kabel, ale uchopte zástrčku a tahem ji vypojte.

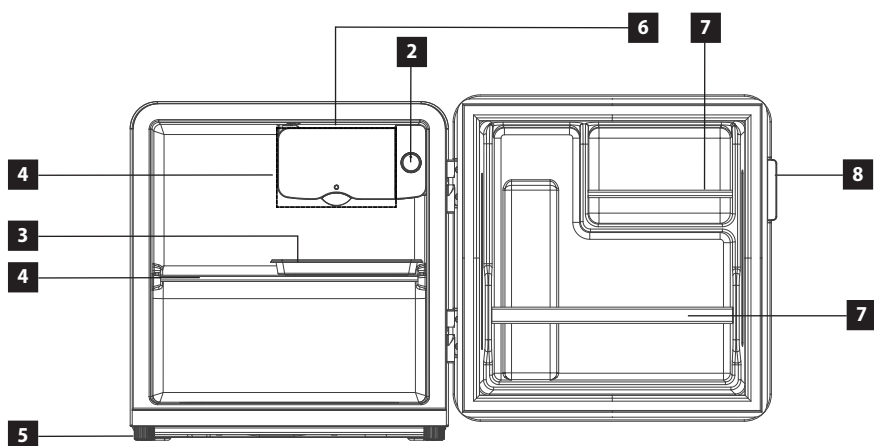


POZOR! Nebezpečí požáru / Hořlavý materiál.

Nedodržíte-li pokyny výrobce, nemůže být případná oprava uznána jako záruční.

POPIS VÝROBKU

- 1 Dvířka chladicího boxu
- 2 Regulátor teploty
- 3 Odkapová miska
- 4 Skleněná police
- 5 Vyrovnávací nožička
- 6 Chladicí box
- 7 Lišta držáku nápojů
- 8 Madlo dveří



TIPY K POUŽÍVÁNÍ

- V případě, že došlo k výpadku elektrické energie, nebo byl spotřebič vytažen ze zásuvky, je nutné vyčkat nejméně 5 minut, než spotřebič znovu připojíte do zásuvky. Tato 5 minutová prodleva slouží k tomu, aby se předešlo poškození kompresoru.
- Během výpadku proudu mohou být potraviny uvnitř chladničky uchovány i několik hodin. Otevírejte dveře chladničky co nejméně, prodloužíte tím dobu čerstvosti uložených potravin.
- Pokud nebudete spotřebič dlouhodobě používat, odpojte spotřebič od elektrické sítě, vnitřek spotřebiče vyčistěte neagresivními čisticími prostředky (viz kapitola Čištění a údržba) a dveře spotřebiče nechte pootvěrené, abyste zabránili nepříjemnému zápachu uvnitř spotřebiče.
- Na teplotu uvnitř spotřebiče má vliv okolní teplota v místnosti, teplota potravin, množství uložených potravin a také jak často se otevírají dveře spotřebiče.
- Tento spotřebič je navržen k použití při okolní teplotě v rozmezí od +10 °C do +32 °C. Spotřebič nemusí fungovat správně, bude-li umístěn v rozmezí okolních teplot, které jsou uvedeny v tabulce.

Klimatická třída	Okolní teplota prostředí
T	16 °C až 43 °C
ST	16 °C až 38 °C
N	16 °C až 32 °C
SN	10 °C až 32 °C

Tipy ke skladování potravin v chladničce

Prostor chladničky se používá ke skladování čerstvých potravin po dobu několika dnů.

- Dávejte pozor, aby se potraviny nedotýkaly zadní stěny chladničky. Kolem potravin nechte určitý prostor, aby byla zaručena cirkulace vzduchu v chladničce.
- Nevkládejte do chladničky teplé potraviny nebo nápoje, které se odpařují. Zvyšuje se tak vlhkost uvnitř chladničky.
- Potraviny skladujte v uzavřených nádobách nebo zabalené.
- Tekutiny skladujte v uzavřených nádobách nebo lahvích.
- Zabalené maso doporučujeme uložit na skleněnou polici nad zásuvku na ovoce a zeleninu.

Abyste předešli znehodnocení kvality skladovaných potravin, dodržujte prosím pokyny níže.

- Neotvírejte dveře chladničky na delší dobu než je nutné, jelikož přísun teplého vzduchu významně zvyšuje teplotu uvnitř přístroje.
- Pravidelně čistěte plochy, které mohou být v kontaktu s potravinami a odvodňovacím kanálkem.
- Čerstvé maso a ryby skladujte na vhodném místě tak, aby nedošlo ke kontaktu s ostatními potravinami.

NÁVOD K OBSLUZE

Před prvním použitím

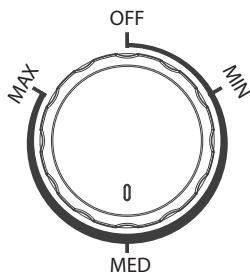
Než uvedete nový spotřebič do provozu, měli byste jej z hygienických důvodů otřít i uvnitř vlhkým hadříkem. Všechny odnímatelné části umyjte v teplé vodě s přidavkem saponátu.

Po instalaci chladničky ji nechte alespoň půl hodiny stát bez připojení k síťovému napájení. Umožníte tak, aby se usadily chladicí plyny, které se mohly při přepravě rozvířit. Poté chladničku zapojte do zásuvky elektrického napětí a ponechte ji v chodu po dobu 2–3 hodin, aby došlo ke stabilizaci běžné provozní teploty. Je možné, že se během této doby může objevit mírný zápach, který zmizí, jakmile začne spotřebič chladit. Následně do ní vložte čerstvé potraviny.

Poznámka: Pokud došlo k přerušení elektrického proudu během prvního spuštění (záběhu), vyčkejte před opětovným zapnutím, nebo připojením k síťovému napájení alespoň 5 minut.

Nastavení teploty v chladničce

1. Otevřete dveře chladničky.
2. Vnitřní teplotu chladicího prostoru chladničky můžete nastavit regulátorem teploty uvnitř (Obr.1).
3. Otáčením regulátoru z pozice OFF až na pozici MAX získáváte chladnější teplotu uvnitř spotřebiče.
 - Slova vyobrazená na ovladači neznamenají specifickou nastavenou teplotu, ale teplotní úroveň
 - Pokud je termostat nastaven na pozici OFF, je vypnut a přístroj nechladí.
 - Pro krátkodobé skladování potravin v mrazničce nastavte termostat v rozmezí od MIN do MED.
 - Pro dlouhodobé skladování potravin v mrazničce nastavte termostat na polohu MED a výše.
 - Pro dosažení požadované teploty chlazení by měla být chladnička v provozu alespoň 24 hodin.



Obr. 1

Poznámka: Na zadní stěně chladničky se mohou objevovat kapičky zmrzlé vody, které jsou běžné a nepředstavují tak závalu spotřebiče.

ČIŠTĚNÍ A ÚDRŽBA

- Před údržbou a čišťením vypojte přívodní kabel ze zásuvky elektrického napětí nebo vypněte jistič elektrické zásuvky spotřebiče.
- Vnitřek lednice by měl být čišťen v závislosti na četnosti používání k zamezení nepříjemného zápachu.
- Jedním ze zdrojů zápachu mohou být i nečistoty, které jsou usazené kolem těsnění. Pravidelným čišťením navlhčeným hadříkem těmto nepříjemným zápachům zabráníte.
- K čišťení doporučujeme používat neagresivní přípravky, nejlépe čistou vlažnou vodu společně s měkkou houbičkou nebo papírovou utěrkou.
- Po čišťení nechte dvířka vypnutého spotřebiče otevřené pro samovolné vysušení.
- K čišťení nedoporučujeme používat čisticí prostředky, jako jsou alkohol, aceton, olej, zubní pasta a jiné abrazivní prostředky.
- K čišťení nedoporučujeme používat tvrdé utěrky, hrubé nebo ocelové kartáče.
- K čišťení nedoporučujeme používat vařící vodu, která by mohla poškodit některé části spotřebiče.
- Při čišťení nedoporučujeme spotřebič omyvat proudem vody, která by mohla narušit izolaci nebo zkrat některých elektronických součástek spotřebiče.
- Příslušenství spotřebiče očistěte v teplé vodě s přidavkem saponátu. Nemyjte příslušenství v myčce nádobí.

Rozmrazování

1. Odpojte elektrickou zástrčku od elektrické sítě
2. Přemístěte potraviny za ledničky do míst, kde nedojde k jejich znehodnocení, připravte si nádobu na zachycení odtávající námrazy
3. Otírejte roztátou vodu na výparníku a vnitřním obložení suchým hadrem, poté hadr vyždímejte a opakujte proces do doby kompletního rozmrznutí námrazy
4. Pro urychlení procesu rozmrazování můžete použít lopatku na led (používejte pouze plastovou nebo dřevěnou lopatku, abyste nepoškodili těsnění a vnitřní obložení) v kombinaci s použitím adekvátního množství teplé vody
5. Po úplném rozmrazování a očištění zbytkové vody uvnitř lednice suchým hadrem můžete vložit potraviny zpět do lednice a zapnout spotřebič.

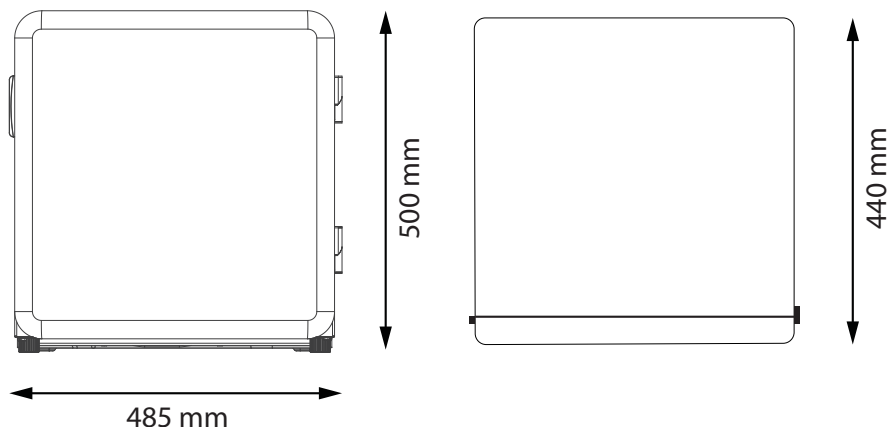
INSTALACE SPOTŘEBIČE

- **Na závady způsobené nesprávnou instalací se nevztahuje záruka.**
- Odpovědnost za instalaci spotřebiče má kupující, ne výrobce.
- Výrobce nenese jakoukoliv odpovědnost za škody způsobené na osobách, zvířatech a věcech v důsledku nesprávné instalace.
- Umístěte spotřebič na rovné místo v dobře odvětrávané místnosti.
- Vyhňte se umístění spotřebiče na místo přímého slunce
- Spotřebič by měl být umístěn nejméně 10 cm od stěny jak v zadní, tak bočních částech
- Spotřebič by měl mít v horní části volný prostor zhruba 30 cm z důvodu odvětrávání.
- V případě nutnosti, pomocí nastavitelných nožiček ve spodní části spotřebiče, vyrovnáte spotřebič do stabilní a vodorovné polohy.

Připojení do elektrické sítě

- Ověřte, zda připojované napětí a proudové jištění odpovídá hodnotám na typovém štítku spotřebiče. Doporučujeme použít samostatný zásuvkový obvod s jističem 16 A.
- Používejte pouze zásuvky elektrického napětí s uzemněním.
- Nepoužívejte rozbočovací zásuvky, konektory ani prodlužovací kabely. Mohly by způsobit nebezpečí z přehřátí.
- Zástrčka přívodního kabelu spotřebiče musí být volně přístupná i po její instalaci.
- Změny připojení může provádět jen kvalifikovaný odborník.
- Elektrická bezpečnost spotřebiče může být garantována pouze tehdy, pokud je ochranná svorka spotřebiče spojena s ochranným vodičem elektrické rozvodové sítě.
- Výrobce nenes odpovědnost za poškození osob nebo věcí v důsledku chybějícího nebo špatného ochranného spojení.
- Přívodní kabel musí být umístěn tak, aby nebyl deformován a nadměrně ohýbán.

ROZMĚRY SPOTŘEBIČE



BĚŽNÉ PROVOZNÍ ZVUKY

Zvuk praskání ledu

Může být způsoben během automatického odmrazování, nebo může být způsoben rozpínáním a smršťováním vzduchu uvnitř chladničky.

Krátké zapraskání

Lze jej slyšet, když termostat zapíná a vypíná kompresor.

Hluk kompresoru

Chod kompresoru se projevuje provozním hlukem. Po instalaci může být kompresor na krátkou dobu o něco hlučnější.

Zvuk bublání a proudění

Tento zvuk vzniká při průtoku chladicího média potrubím v chladničce.

Zvuk tekoucí vody

Je způsoben přitékáním vody do odpařovací nádoby během procesu odmrazování a bude slyšet po celou dobu odmrazování.

Zvuk proudění vzduchu (zvuk ventilátoru)

Tento zvuk je způsoben cirkulací vzduchu uvnitř spotřebiče.

ŘEŠENÍ POTÍŽÍ

Většinu drobných závad, které se při používání chladničky objeví, jste si schopni odstranit sami, aniž byste se museli obracet na autorizovaný servis. Následující přehled by Vám měl pomoci nalézt příčiny vyskytujících se závad.

V případech, že Vám následující přehled nepomůže odstranit závadu, prosím obraťte se na autorizovaný servis.

Popis závady	Možná příčina	Řešení
Spotřebič nefunguje	Zástrčka není připojena do zásuvky	Zkontrolujte zapojení zástrčky do zásuvky.
	Poškozený přívodní kabel	Spotřebič nezapojujte. obraťte se na kvalifikovaného odborníka, nebo autorizovaný servis.
	Vadná hlavní elektronika, nebo elektronika ovládání	obraťte se na autorizovaný servis.
Spotřebič nemůže vychladnout	Únik chladiva	obraťte se na autorizovaný servis.
	Ucpané potrubí chladničky	obraťte se na autorizovaný servis.
Kompresor stále běží	Teplota v místnosti je vysoká	Zajistěte, aby byl kolem spotřebiče dostatečný prostor pro volnou cirkulaci vzduchu.
	Příliš mnoho potravin uložených v chladničce	Vyjměte některé potraviny, které nemusí být umístěny v chladničce.
	Uvnitř chladničky jsou umístěny teplé pokrmy nebo tekutiny	Vyjměte teplé pokrmy nebo tekutiny z chladničky a nechte je vychladnout.
	Příliš časté otevírání dveří	Snižte dobu otevřených dveří.
	Vadná hlavní elektronika, nebo elektronika ovládání	obraťte se na autorizovaný servis.
Příliš velký hluk kompresoru	Povolené šrouby pro upevnění kompresoru	Šrouby pro upevnění kompresoru dotáhněte.
	Chladnička není stabilní	Vyrovnejte chladničku tak, aby byla v rovině.
Světlo v chladničce nesvítí	Zástrčka není připojena do zásuvky	Zkontrolujte zapojení zástrčky do zásuvky.
	Světlo v chladničce je poškozené	obraťte se na autorizovaný servis.
V odpařovací nádobce je příliš mnoho vody	Dveře chladničky nejsou úplně zavřené	Zkontrolujte, zda jsou dveře chladničky zavřené a zda při zavírání dveří nevadí pokrmy, nebo nádoby.
	Uvnitř chladničky jsou pokrmy, které obsahují příliš mnoho vody - neustále rozmrazování	Snižte počet pokrmů v chladničce, které obsahují příliš mnoho vody.

SERVIS

POZOR!

Údržbu rozsáhlejšího charakteru nebo opravu, která vyžaduje zásah do vnitřních částí výrobku, musí provést odborný servis.

OCHRANA ŽIVOTNÍHO PROSTŘEDÍ

- Preferujte recyklaci obalových materiálů a starých spotřebičů.
- Krabice od spotřebiče může být dána do sběru tříděného odpadu.
- Plastové sáčky z polyetylénu (PE) odevzdejte do sběru materiálu k recyklaci.

Recyklace spotřebiče na konci jeho životnosti:



Tento spotřebič je označen v souladu s Evropskou směrnicí 2012/19/EU o elektrickém odpadu a elektrických zařízeních (WEEE). Symbol na výrobku nebo jeho balení udává, že tento výrobek nepatří do domácího odpadu. Je nutné odvést ho do sběrného místa pro recyklaci elektrického a elektronického zařízení. Zajištěním správné likvidace tohoto výrobku pomůžete zabránit negativním důsledkům pro životní prostředí a lidské zdraví, které by jinak byly způsobeny nevhodnou likvidací tohoto výrobku. Likvidace musí být provedena v souladu s předpisy pro nakládání s odpady. Podrobnější informace o recyklaci tohoto výrobku zjistíte u příslušného místního úřadu, služby pro likvidaci domovního odpadu nebo v obchodě, kde jste výrobek zakoupili.

POĎAKOVANIE

Ďakujeme vám, že ste sa rozhodli kúpiť si výrobok značky Concept a prajeme vám, aby ste boli s naším výrobkom spokojní po celý čas jeho používania.

Pred prvým použitím si prosím pozorne preštudujte celý návod na obsluhu a dobre ho odložte. Zabezpečte, aby všetci, ktorí budú tento výrobok používať, boli oboznámení s týmto návodom.

OBSAH

Technické parametre
 Dôležité upozornenia
 Popis výrobku
 Tipy na používanie
 Návod na obsluhu
 Čistenie a údržba
 Inštalácia prístroja
 Bežné prevádzkové zvuky
 Riešenie problémov
 Servis
 Ochrana životného prostredia

TECHNICKÉ PARAMETRE

Energetická trieda	F
Napätie	220–240 V / 50 Hz
Ročná spotreba energie	100 kWh
Denná spotreba energie	0,274 kWh
Celkový objem	43 litrov
Úžitkový objem (chladnička/mraznička)	43 litrov /0 litrov
Klimatická trieda	N/ST/T
Hlučnosť	41 dB (A)
Výška	492 mm
Šírka	472 mm
Hĺbka	450 mm
Hmotnosť	13,9 kg

Výrobca si vyhradzuje právo na prípadné technické zmeny, tlačové chyby a odlišnosti vo vyobrazení bez predošlého upozornenia.

DÔLEŽITÉ UPOZORNENIA

Pri dodaní voľne stojaciho mini-baru

- Ihneď po dodaní skontrolujte obal a spotrebič, či počas prepravy nedošlo k poškodeniu.
- POZOR! Niektoré rohy a hrany spotrebiča, ktoré budú po inštalácii zakryté, môžu byť ostré! Buďte opatrní, aby ste zabránili poraneniu!
- Ak je prístroj poškodený, nezačnite ho používať. Čo najskôr sa obráťte na dodávateľa.
- Pred prvým použitím odstráňte zo spotrebiča všetky obaly a marketingové materiály.
- Obalový materiál odložte mimo dosahu detí alebo zlikvidujte.

Pri inštalácii

- Nepoužívajte spotrebič inak, než je uvedené v tomto návode.
- Overte, či pripájané napätie zodpovedá hodnotám na typovom štítku prístroja.
- Tento prístroj sa môže používať v domácnostiach a podobných priestoroch, ako sú:
 - Kuchynské kúty v obchodoch, kanceláriách a ostatných pracoviskách.
 - Spotrebiče používané v poľnohospodárstve.
 - Spotrebiče používané hosťami v hoteloch, motelloch a iných oblastiach.
 - Spotrebiče používané v podnikoch zaisťujúcich nocľah s raňajkami.
- Nepoužívajte prístroj, ak ste bosí.
- Nesiahajte na prístroj vlhkými alebo mokrymi rukami.
- Nesadajte a nestúpajte na otvorené dvierka spotrebiča.
- Nedovoľte deťom a nesvojprávnym osobám používať prístroj, používajte ho mimo ich dosahu.
- Deti sa nesmú s prístrojom hrať.
- Dbajte na zvýšenú opatrnosť, ak sa spotrebič používa v blízkosti detí.
- Nedovoľte, aby sa prístroj používal ako hračka.
- Tento spotrebič môžu používať deti od veku 8 rokov a osoby so zníženými fyzickými, zmyslovými alebo duševnými schopnosťami alebo bez príslušných skúseností a znalostí, ak sú pod dohľadom alebo boli oboznámené s pokynmi o používaní spotrebiča bezpečným spôsobom a rozumejú jeho rizikám.
- Deťom od 3 do 8 rokov je dovolené iba vkladať a vyberať potraviny z chladničky.
- V prípade poruchy spotrebič vypnite a vyťahnite zástrčku zo zásuvky elektrického napätia.
- Pri odpájaní prístroja zo zásuvky elektrického napätia nikdy neťahajte za prívodný kábel, ale uchopte zástrčku a ťahom prístroj odpojte.

- Prívodný kábel ani zástrčku neponárajte do vody ani do inej kvapaliny.
- Pravidelne kontrolujte spotrebič aj prívodný kábel, či nie sú poškodené.
- Poškodený spotrebič nezapínajte.
- Nepoužívajte spotrebič, ak sú dvierka alebo tesnenie dvierok poškodené. Dajte ich opraviť do autorizovaného servisu.
- Nepoužívajte iné príslušenstvo, než ktoré odporúča výrobca.
- Nepoužívajte príslušenstvo, ktoré má poškodenú povrchovú úpravu, je opotrebované alebo má iné defekty.
- **DÔLEŽITÉ!** Pred zapnutím nechajte spotrebič aspoň tri hodiny stáť, aby sa po preprave usadili chladiace plyny v kompresore.
- Spotrebič používajte v miestnosti s teplotou v rozmedzí +10 °C až +32 °C.
- Spotrebič neumiestňujte do blízkosti tepelných zdrojov, môže sa tým zvýšiť jeho spotreba a znížiť jeho životnosť.
- Na hornú plochu spotrebiča neodkladajte žiadne predmety, mohlo by dôjsť k jeho poškodeniu.
- Do spotrebiča neumiestňujte žiadne elektrické zariadenia, ako sú napr. mixéry atď.
- V spotrebiči neskladujte žieravé ani výbušné látky, ako sú napr. aerosólové plechovky s horľavou látkou a pod.
- V chladničke nespúšťajte žiadne elektrické spotrebiče.
- Pred použitím treba vnútorný priestor spotrebiča pretrieť roztokom z jedlej sódy rozpustenej vo vlažnej vode. Po očistení všetky časti dôkladne osušte.
- Domáce čistenie a údržbu nesmú robiť deti, ak nedosiahli 8 rokov a nemajú nad sebou dozor.
- **UPOZORNENIE!** Nepoužívajte mechanické zariadenia ani iné prostriedky na urýchlenie procesu odmrazenia okrem tých, ktoré odporúča výrobca.
- Vyhnite sa umiestneniu spotrebiča na priame slnko.
- Ubezpečte sa, že okolo spotrebiča je dostatočný priestor pre voľnú cirkuláciu vzduchu.
- Spotrebič by mal byť umiestnený aspoň 50 cm od plynovej rúry a horákov a aspoň 5 cm od elektrickej rúry.
- Ak je spotrebič umiestnený blízko mrazničky, mala by byť medzi nimi vzdialenosť aspoň 2 cm, aby sa predišlo vzniku vlhkosti na vonkajšom povrchu.

POZOR!

Spotrebič otvárajte len na krátko, na vloženie alebo vybratie pokrmov, aby nedošlo k zraneniu, napr. zakopnutiu. Deti by sa mohli do spotrebiča zatvoríť (hrozí nebezpečenstvo udusenía) alebo byť vystavené inému nebezpečenstvu.

Prípadné poruchy

- Spotrebič môže opravovať a robiť v ňom zásahy iba kvalifikovaný odborník.
- Pri opravách a zásahoch musí byť prístroj odpojený z elektrickej siete. Vypnite istič alebo vytiahnite zástrčku zo zásuvky elektrického napätia.
- Pri odpájaní prístroja zo zásuvky elektrického napätia nikdy neťahajte za prívodný kábel, ale uchopte zástrčku a ťahom prístroj odpojte.

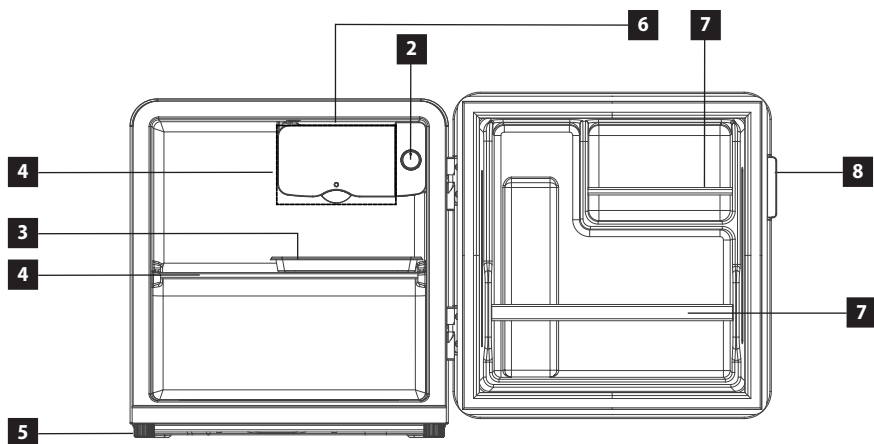


POZOR! Nebezpečenstvo požiaru. / Horľavý materiál.

Ak nedodržíte pokyny výrobcu, prípadná oprava nebude uznaná ako záručná.

POPIS VÝROBKU

- 1 Dvierka chladiaceho boxu
- 2 Regulátor teploty
- 3 Odkvapová miska
- 4 Sklenená polica
- 5 Vyrovnávacia nožička
- 6 Chladiaci box
- 7 Lišta držiaka nápojov
- 8 Kľučka dverí



TIPY NA POUŽÍVANIE

- Ak došlo k výpadku elektrickej energie, alebo ak bol spotrebič vytiahnutý zo zástrčky, treba počkať aspoň 5 minút, než spotrebič opäť pripojíte do zástrčky. Toto 5-minútové čakanie slúži na to, aby sa predišlo poškodeniu kompresora.
- Pri výpadku prúdu sa potraviny v chladničke môžu uchovať aj niekoľko hodín. Dvere chladničky otvárajte čo najmenej, predĺžite tak čerstvosť uložených potravín.
- Ak spotrebič nebudete dlhší čas používať, odpojte ho od elektrickej siete, vnútro spotrebiča vyčistite neagresívnymi čistiacimi prostriedkami (pozri kapitolu Čistenie a údržba) a dvere spotrebiča nechajte pootvorené, aby ste zabránili nepríjemnému zápachu vnútri spotrebiča.
- Na teplotu vnútri spotrebiča má vplyv okolitá teplota v miestnosti, teplota potravín, množstvo uložených potravín a tiež ako často sa otvárajú dvere spotrebiča.
- Tento spotrebič je navrhnutý na používanie pri okolitej teplote v rozmedzí od +10 °C do +32 °C. Spotrebič nemusí fungovať správne, ak je umiestnený v rozmedzí okolitých teplôt, ktoré sú uvedené v tabuľke.

Klimatická trieda	Okolité teplota prostredia
T	16 °C až 43 °C
ST	16 °C až 38 °C
N	16 °C až 32 °C
SN	10 °C až 32 °C

Tipy na skladovanie potravín v chladničke

Priestor chladničky sa používa na skladovanie čerstvých potravín po dobu niekoľkých dní.

- Dávajte pozor, aby sa potraviny nedotýkali zadnej steny chladničky. Okolo potravín nechajte určitý priestor, aby bola zaručená cirkulácia vzduchu v chladničke.
- Nevkladajte do chladničky teplé potraviny alebo nápoje, ktoré sa odparujú. Zvyšuje sa tak vlhkosť v chladničke.
- Potraviny skladujte v uzavretých nádobách alebo zabalené.
- Tekutiny skladujte v uzavretých nádobách alebo vo fľašiach.
- Zabalené mäso odporúčame uložiť na sklenenú poličku nad zásuvku na ovocie a zeleninu.

Aby ste predišli znehodnoteniu kvality skladovaných potravín, dodržujte prosím pokyny uvedené nižšie.

- Neotvárajte dvere chladničky dlhšie, než je nutné, lebo prísun teplého vzduchu významne zvyšuje teplotu v prístroji
- Pravidelne čistite plochy, ktoré môžu prísť do kontaktu s potravinami a odvodňovacím kanálikom.
- Čerstvé mäso a ryby skladujte na vhodnom mieste, aby nedošlo ku kontaktu s ostatnými potravinami.

NÁVOD NA OBSLUHU

Pred prvým použitím

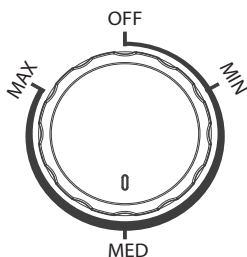
Než uvediete nový spotrebič do činnosti, mali by ste ho z hygienických dôvodov aj zvnútra pretrieť vlhkou handričkou. Všetky odnímateľné časti umyte v teplej vode so saponátom.

Po inštalácii chladničky ju nechajte aspoň pol hodiny stáť bez pripojenia k sieťovému napätiu. Umožníte tak, aby sa usadili chladiace plyny, ktoré sa počas prepravy mohli rozvíriť. Potom chladničku zapojte do zásuvky elektrického napätia a nechajte ju v činnosti 2 až 3 hodiny, aby sa stabilizovala bežná prevádzková teplota. Je možné, že počas tejto doby sa objaví mierny zápach, ktorý zmizne, len čo spotrebič začne chladíť. Potom do nej vložte čerstvé potraviny.

Poznámka: Ak došlo k prerušeniu prúdu počas prvého spustenia (zábehu), počkajte pred opätovným zapnutím alebo pripojením k sieťovému napätiu aspoň 5 minút.

Nastavenie teploty v chladničke

1. Otvorte dvere chladničky.
2. Vnútrošnú teplotu chladiaceho a mraziaceho priestoru chladničky môžete nastaviť regulátorom teploty vnútri (obr.1).
3. Otáčaním regulátora z pozície OFF až na pozíciu MAX získate nižšiu teplotu v spotrebiči.
 - Čísla zobrazené na ovládači neznamenajú špecifickú nastavenú teplotu, ale teplotnú úroveň
 - Ak je termostat nastavený na pozíciu OFF, je vypnutý a prístroj nechladí ani nemrazí.
 - Pri krátkodobom skladovaní potravín v chladničke nastavte termostat v rozmedzí MIN až MED.
 - Pri dlhodobom skladovaní potravín v chladničke nastavte termostat na polohu MED a vyššie.
 - Pre dosiahnutie požadovanej teploty chladenia by mala byť chladnička v činnosti aspoň 24 hodín.



Obr. 1

Poznámka: Na zadnej stene chladničky sa môžu objaviť kvapôčky zamrzutej vody, ktoré sú bežné a neznamenajú poruchu spotrebiča.

ČISTENIE A ÚDRŽBA

- Pred údržbou a čistením odpojte prírodný kábel zo zásuvky elektrického napätia alebo vypnite istič elektrickej zásuvky spotrebiča.
- Vnútro chladničky treba čistiť v závislosti od frekvencie jej používania kvôli zamedzeniu nepríjemného zápachu.
- Jedným zo zdrojov zápachu môžu byť aj nečistoty, ktoré sú usadené okolo tesnenia. Pravidelným čistením vlhkou handričkou zabránite tomuto nepríjemnému zápachu.
- Na čistenie odporúčame používať neagresívne prípravky, najlepšie čistú vlažnú vodu, a použiť špongiu alebo papierovú utierku.
- Po vyčistení nechajte dvierka vypnutého spotrebiča otvorené, aby sa vnútro vysušilo.
- Na čistenie neodporúčame používať čistiace prostriedky ako alkohol, acetón, olej, zubná pasta a iné abrazívne prostriedky.
- Na čistenie neodporúčame používať tvrdé utierky, hrubé ani ocelové kefy.
- Na čistenie neodporúčame používať vriacu vodu, ktorá by mohla poškodiť časti spotrebiča.
- Pri čistení neodporúčame spotrebič umývať prúdom vody, ktorá by mohla porušiť izoláciu alebo spôsobiť skrat niektorých elektronických súčiastok spotrebiča.
- Príslušenstvo spotrebiča očistite v teplej vode so saponátom. Príslušenstvo neumývajte v umývačke na riad.

Rozmrazovanie

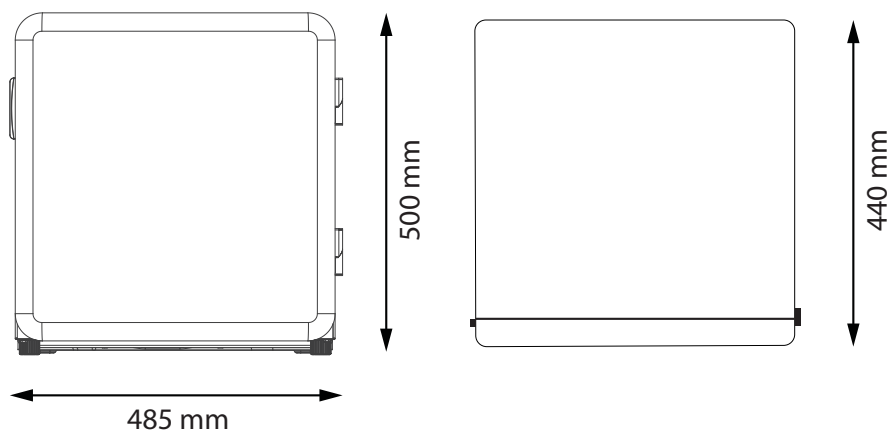
1. Elektrickú zástrčku odpojte od elektrickej siete.
2. Potraviny z chladničky premiestnite na miesto, kde nedôjde k ich znehodnoteniu, pripravte si nádobu na zachytávanie topiacej sa námrazy
3. Vodu roztopenú na výparníku a vnútornom obložení vytrite suchou handrou, potom handru vyžmýkajte a proces opakujte až do kompletného roztopenia námrazy
4. Pre urýchlenie procesu rozmrazovania môžete použiť lopatku na ľad (používajte iba plastovú alebo drevenú lopatku, aby ste nepoškodili tesnenie a vnútorné obloženie) v kombinácii s adekvátnym množstvom teplej vody
5. Po úplnom rozmrazení a vytretí zvyškovej vody v chladničke suchou handrou môžete vložiť potraviny naspäť do chladničky a zapnúť spotrebič.

INŠTALÁCIA PRÍSTROJA

- Na poruchy spôsobené nesprávnou inštaláciou záruka neplatí.
- Zodpovednosť za inštaláciu prístroja má kupujúci, nie výrobca.
- Výrobca nemá žiadnu zodpovednosť za škody spôsobené osobám, za škody na zvieratách a veciach, ktoré vznikli nesprávnou inštaláciou. Vyhňte sa umiestneniu spotrebiča na priame slnko.
- Spotrebič umiestnite na rovné miesto v dobre vetranej miestnosti.
- Vyhňte sa umiestneniu spotrebiča na priame slnko.
- Spotrebič by mal byť umiestnený aspoň 10 cm od steny, a to jeho zadná časť, aj boky. Spotrebič by mal mať v hornej časti voľný priestor cca 30 cm z dôvodu vetrania.
- V prípade nutnosti pomocou nastaviteľných nožičiek v spodnej časti spotrebiča vyrovnáte spotrebič do stabilnej a vodorovnej polohy.

Pripojenie do elektrickej siete

- Overte, či pripájané napätie a prúdové istenie zodpovedá hodnotám na typovom štítku spotrebiča. Odporúčame použiť samostatný zásuvkový obvod s ističom 16 A.
- Používajte iba zásuvky elektrického napätia s uzemnením.
- Nepoužívajte rozbočovacie zásuvky, konektory ani predlžovacie káble. Mohli by spôsobiť nebezpečenstvo z prehriatia.
- Zástrčka prírodného kábla prístroja musí byť voľne prístupná aj po inštalácii.
- Zmeny v pripojení môže robiť iba kvalifikovaný odborník.
- Elektrická bezpečnosť prístroja môže byť garantovaná iba vtedy, ak je ochranná svorka prístroja spojená s ochranným vodičom elektrickej rozvodovej siete.
- Výrobca nenesie zodpovednosť za škody spôsobené osobám alebo na veciach, ktoré vznikli následkom chýbajúceho alebo nesprávneho ochranného spojenia.
- Prívodný kábel musí byť umiestnený tak, aby nebol deformovaný a nadmerne ohýbaný.

ROZMERY SPOTREBIČA**BEŽNÉ PREVÁDZKOVÉ ZVUKY****Zvuk praskania ľadu**

Môže byť spôsobený počas automatického odmrazovania alebo rozpínaním a zmršťovaním vzduchu v chladničke.

Krátke zapraskanie

Možno ho počuť, keď termostat zapína a vypína kompresor.

Hluk kompresora

Chod kompresora sa prejavuje prevádzkovým hlukom. Po inštalácii môže byť kompresor nakrátko o niečo hlučnejší.

Zvuk bubľania a prúdenia

Tento zvuk vzniká pri prietoku chladiaceho média potrubím v chladničke.

Zvuk tečúcej vody

Je spôsobený prítokom vody do odparovacej nádoby počas procesu odmrazovania a počuť ho po celý čas odmrazovania.

Zvuk prúdenia vzduchu (zvuk ventilátora)

Tento zvuk je spôsobený cirkuláciou vzduchu vnútri spotrebiča.

RIEŠENIE PROBLÉMOV

Väčšinu drobných porúch, ktoré sa pri používaní chladničky objavia, dokážete odstrániť sami bez toho, aby ste sa museli obracať na autorizovaný servis. Nasledujúci prehľad by vám mal pomôcť nájsť príčiny možných drobných porúch.

Ak vám nasledujúci prehľad nepomôže odstrániť poruchu, obráťte sa prosím na autorizovaný servis.

Popis poruchy	Možná príčina	Riešenie
Spotrebič nefunguje	Zástrčka nie je pripojená do zásuvky	Skontrolujte zapojenie zástrčky do zásuvky.
	Poškodený prívodný kábel	Spotrebič nezapájajte. Obráťte sa na kvalifikovaného odborníka alebo na autorizovaný servis.
	Porucha v hlavnej elektronike alebo v elektronike ovládania	Obráťte sa na autorizovaný servis.
Spotrebič nemôže vychladnúť	Únik chladiva	Obráťte sa na autorizovaný servis.
	Upchaté potrubie chladničky	Obráťte sa na autorizovaný servis.
Kompresor stále pracuje	Teplota v miestnosti je vysoká	Zaistite, aby okolo spotrebiča bol dostatočný priestor pre voľnú cirkuláciu vzduchu.
	Priveľa potravín uložených v chladničke	Vyberte niektoré potraviny, ktoré nemusia byť umiestnené v chladničke.
	V chladničke sú umiestnené teplé pokrmy alebo tekutiny	Vyberte teplé pokrmy a tekutiny z chladničky a nechajte ich vychladnúť.
	Príliš časté otváranie dverí	Znížte frekvenciu otvárania dverí.
Prílišná hlučnosť kompresora	Porucha v hlavnej elektronike alebo v elektronike ovládania	Obráťte sa na autorizovaný servis.
	Povolené skrutky na upevnenie kompresora	Skrutky na upevnenie kompresora dotiahnite.
Svetlo v chladničke nesvieti	Chladnička nie je stabilná	Chladničku vyrovnajte tak, aby bola v rovine.
	Zástrčka nie je pripojená do zásuvky	Skontrolujte zapojenie zástrčky do zásuvky.
V odparovacej nádobke je príliš mnoho vody	Svetlo v chladničke je poškodené	Obráťte sa na autorizovaný servis.
	Dvere chladničky nie sú úplne zavreté	Skontrolujte, či dvere chladničky sú zavreté a či pri zatváraní dverí neprekážajú nejaké pokrmy alebo nádoby.
	V chladničke sú pokrmy, ktoré obsahujú priveľa vody - neustále rozmrazovanie	Znížte počet pokrmov v chladničke, ktoré obsahujú priveľa vody.

SERVIS

POZOR!

Údržbu rozsiahlejšieho charakteru alebo opravu, ktorá si vyžaduje zásah do vnútorných častí výrobku, musí urobiť odborný servis.

OCHRANA ŽIVOTNÉHO PROSTREDIA

- Preferujte recykláciu obalových materiálov a starých prístrojov.
- Škatuľu od prístroja môžete dať do zberu triedeného odpadu.
- Plastové vrecúška z polyetylénu (PE) odovzdajte ako zberný odpad na recykláciu.

Recyklácia prístroja na konci jeho životnosti:



Tento spotrebič je označený podľa európskej smernice 2012/19/EÚ o elektrickom odpade a elektrických zariadeniach (WEEE). Symbol na výrobku alebo jeho obale udáva, že tento výrobok nepatrí do domáceho odpadu. Treba ho odovzdať na zberné miesto na recykláciu elektrických a elektronických zariadení. Zaistením správnej likvidácie tohto výrobku zabránite negatívnym dôsledkom na životné prostredie a ľudské zdravie. Likvidácia musí byť vykonaná v súlade s predpismi na likvidáciu odpadu. Podrobnejšie informácie o recyklácii tohto výrobku zistíte na príslušnom miestnom úrade, u služby na likvidáciu domového odpadu alebo v obchode, kde ste výrobok kúpili.

PODZIĘKOWANIE

Dziękujemy za zakup produktu marki Concept i życzymy, żeby byli Państwo zadowoleni z naszego produktu przez cały okres jego użytkowania.

Przed pierwszym użyciem należy uważnie przeczytać całą instrukcję obsługi, a potem zachować ją. Należy zadbać o to, aby także inne osoby, które będą obchodziły się z tym produktem, zapoznały się z niniejszą instrukcją.

SPIS TREŚCI

- Parametry techniczne
- Ważne przestrogi
- Opis produktu
- Instrukcja obsługi
- Czyszczenie i konserwacja
- Instalacja urządzenia
- Zwykłe dźwięki eksploatacyjne
- Rozwiązywanie problemów
- Serwis
- Ochrona środowiska

PARAMETRY TECHNICZNE	
Klasa energetyczna	F
Napięcie	220–240 V / 50 Hz
Roczne zużycie energii	100 kWh
Dzienne zużycie energii	0,274 kWh
Objętość całkowita	43 litrów
Pojemność użytkowa (lodówka/zamrażarka)	43 litrów / 0 litrów
Klasa klimatyczna	N/ST/T
Poziom hałasu	41 dB (A)
Wysokość	492 mm
Szerokość	472 mm
Głębokość	450 mm
Masa	13,9 kg

Producent zastrzega sobie prawo do zmian technicznych, błędów typograficznych oraz odmienności obrazów bez uprzedniego powiadomienia.

WAŻNE PRZESTROGI

Po dostarczeniu mini-bar wolnostojące

Natychmiast po otrzymaniu należy sprawdzić paczkę, czy nie została ona podczas transportu uszkodzona.

- UWAGA! Niektóre rogi i krawędzie urządzenia, które po instalacji zostaną ukryte, mogą być ostre! Należy zachować ostrożność, aby uniknąć obrażeń!
- Nie wolno uruchamiać urządzenia, jeżeli jest ono uszkodzone. Jak najszybciej skontaktuj się z dostawcą.
- Przed pierwszym użyciem należy usunąć z urządzenia wszystkie materiały opakowaniowe i marketingowe.
- Materiały opakowaniowe należy przechowywać poza zasięgiem dzieci lub zutylizować.

Podczas instalacji

- Nie wolno korzystać z urządzenia w sposób inny niż opisany w niniejszej instrukcji.
- Upewnij się, że podłączane napięcie zgadza się z wartościami podanymi na tabliczce znamionowej urządzenia.
- Niniejsze urządzenie jest przeznaczone do użytku domowego i w miejscach, takich jak:
 - Aneksy kuchenne w sklepach, biurach i innych miejscach pracy.
 - Jako urządzenia używane w rolnictwie.
 - Jako urządzenia używane przez gości w hotelach, motelach i innych miejscach.
 - Jako urządzenia używane w przedsiębiorstwach świadczących nocleg ze śniadaniem.
- Nie wolno używać urządzenia, będąc boso.
- Nie wolno siadać ani stawać na otwartych drzwiach urządzenia.
- Nie wolno dopuścić dzieci ani osób ubezwłasnowolnionych do obsługi urządzenia. Urządzenia należy używać poza ich zasięgiem.
- Dzieciom nie wolno bawić się z urządzeniem.
- Używając urządzenia w pobliżu dzieci, należy zachować szczególną ostrożność.
- Nie wolno używać urządzenia jako zabawki.
- Niniejsze urządzenie może być używane przez dzieci w wieku od 8 lat i powyżej oraz osoby o ograniczonej sprawności ruchowej, zmysłowej lub umysłowej, lub bez odpowiedniego doświadczenia i wiedzy, jeżeli są one nadzorowane lub zapoznały się z instrukcją bezpiecznej obsługi urządzenia i rozumieją zagrożeniom.

- Dla dzieci od 3 do 8 lat dozwolone jest tylko wkładanie i wyjmowanie potraw z lodówki.
- W razie pojawienia się usterki należy wyłączyć urządzenie i wyjąć wtyczkę z gniazdka elektrycznego.
- Podczas odłączania urządzenia od gniazdka nie wolno nigdy ciągnąć za przewód zasilający, natomiast należy chwycić wtyczkę i wyciągnąć ją.
- Nie wolno zanurzać przewodu zasilającego ani wtyczki w wodzie lub w innej cieczy.
- Należy regularnie sprawdzać urządzenie i przewód zasilający pod kątem uszkodzeń.
- Nie wolno włączać uszkodzonego urządzenia.
- Nie używaj urządzenia, jeżeli drzwi lub uszczelnienie drzwi jest uszkodzone. Oddaj urządzenie do autoryzowanego serwisu do naprawy.
- Nie wolno używać akcesoriów innych niż te, które zostały zalecone przez producenta.
- Nie wolno używać akcesoriów, które mają uszkodzone wykończenie powierzchni, są zużyte lub mają inne wady.
- **WAŻNE!** Przed włączeniem należy pozostawić urządzenie wyłączone na co najmniej trzy godziny, aby gazy chłodzące w sprężarce ustabilizowały się.
- Używaj urządzenia w pomieszczeniu, w którym temperatura waha się od +10 °C do +32 °C.
- Nie umieszczaj urządzenia w pobliżu źródeł ciepła, może wzrosnąć jego zużycie i zmniejszyć się jego żywotność.
- Nie umieszczaj żadne przedmioty na urządzeniu, ponieważ może to spowodować jego uszkodzenie.
- Nie wkładaj do urządzenia żadnych urządzeń elektrycznych, takich jak np. miksery itp.
- Nie wolno przechowywać w urządzeniu substancji żrących ani wybuchowych, takich jak np. puszki aerozolowe z substancją łatwopalną itp.
- Nie wolno uruchamiać żadnych urządzeń elektrycznych w lodówce
- Przed użyciem należy wytrzeć wewnątrz urządzenia roztworem jadalnej sody rozpuszczonej w letniej wodzie. Po oczyszczeniu należy wysuszyć wszystkie części.
- Czyszczenie ani konserwację wykonywaną przez użytkownika nie mogą wykonywać dzieci, chyba że są one starsze niż 8 lat i pod nadzorem.
- **PRZESTROGA!** Nie wolno używać urządzeń mechanicznych ani innych przedmiotów, aby przyspieszyć proces rozmrażania, z wyjątkiem tych, które są zalecane przez producenta.

- Nie umieszczaj urządzenia w bezpośrednim świetle słonecznym.
- Upewnij się, że wokół urządzenia jest wystarczająca przestrzeń do swobodnego obiegu powietrza.
- Urządzenie powinno zostać umieszczone co najmniej 50 cm od piekarnika gazowego lub płyty grzewczych i powinno zostać umieszczone co najmniej 5 cm od piekarnika elektrycznego.
- Jeżeli urządzenie zostało umieszczone w pobliżu zamrażarki, należy zachować odległość co najmniej 2 cm, aby uniknąć powstawaniu wilgotności na zewnętrznej powierzchni.

UWAGA!

Otwieraj urządzenie tylko na krótki okres, żeby wstawić lub wyjąć żywność, aby uniknąć obrażeń, np. potknięcia. Dzieci mogą zamknąć się w urządzeniu (niebezpieczeństwo uduszenia) lub zostać narażone na inne niebezpieczeństwo.

Ewentualne usterki

- Napraw urządzenia i ingerencje w niego może dokonywać tylko wykwalifikowany specjalista.
- Urządzenie musi być podczas napraw i ingerencji odłączone od sieci elektrycznej. Wyłącz bezpiecznik lub odłącz wtyczkę od gniazdka elektrycznego.
- Podczas odłączania urządzenia od gniazdka nie wolno nigdy ciągnąć za przewód zasilający, natomiast należy chwycić wtyczkę i wyciągnąć ją.

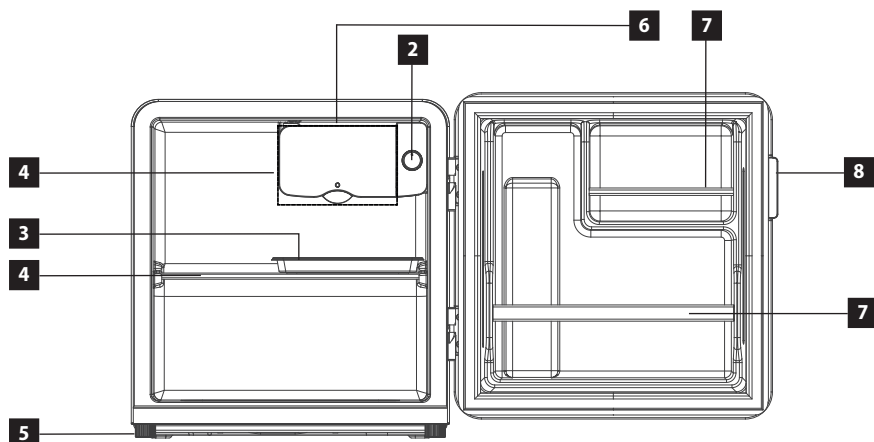


UWAGA! Zagrożenie pożarowe / Materiał palny.

Nieprzestrzeganie instrukcji producenta może doprowadzić do tego, że ewentualna naprawa nie zostanie uznana za naprawę gwarancyjną.

OPIS PRODUKTU

- 1 Drzwiczki komory chłodzącej
- 2 Regulator temperatury
- 3 Tacka ociekowa
- 4 Szklana półka
- 5 Stopka poziomująca
- 6 Chłodziarka
- 7 Uchwyt na napoje
- 8 Klamka drzwi



WSKAZÓWKI DOTYCZĄCE UŻYWANIA

- W przypadku awarii zasilania lub odłączenia urządzenia od gniazdka należy przed ponownym podłączeniem urządzenia do gniazdka odczekać co najmniej 5 minut. Czas ten służy do zapobiegania uszkodzenia sprężarki.
- W razie braku energii elektrycznej, żywność wewnątrz lodówki może być przechowywana nawet przez kilka godzin. Drzwi lodówki należy otwierać jak najmniej, przedłużyć to czas, przez który żywność pozostaje świeża.
- Jeśli urządzenie nie będzie używane przez dłuższy czas, to należy odłączyć go od sieci elektrycznej, oczyścić jego wnętrze nieagresywnymi środkami myjącymi (zob. rozdział Czyszczenie i konserwacja), a drzwi urządzenia pozostawić uchylone, aby zapobiec utrzymywaniu się nieprzyjemnego zapachu wewnątrz urządzenia.
- Temperatura wewnątrz urządzenia zależy od temperatury w pomieszczeniu, temperatury żywności, ilości przechowywanej żywności oraz częstotliwość otwierania drzwi urządzenia.
- To urządzenie jest przeznaczone do użytku w temperaturze otoczenia w zakresie od +10 °C do +32 °C. Urządzenie może nie działać prawidłowo, jeżeli zostanie umieszczone w zakresie temperatur otoczenia nie podanych w tabeli.

Klasa klimatyczna	Temperatura otoczenia
T	16 °C do 43 °C
ST	16 °C do 38 °C
N	16 °C do 32 °C
SN	10 °C do 32 °C

Wskazówki dotyczące przechowywania żywności w lodówce

Przestrzeń lodówki służy do przechowywania świeżej żywności przez okres kilku dni.

- Uważaj, aby żywność nie dotykała tylnej ściany lodówki. Pozostaw trochę miejsca wokół żywności, aby zapewnić cyrkulację powietrza w lodówce.
- Nie umieszczaj w lodówce ciepłej żywności ani napoi, które odparowują. Zwiększa to wilgotność wewnątrz lodówki.
- Żywność przechowuj w zamkniętych naczyniach lub zapakowane.
- Płynny przechowuj w zamkniętych naczyniach lub w butelkach.
- Zapakowane mięso zaleca się umieścić na szklanej półce nad szufladą na owoce i warzywa.

Aby zapobiec zepsuciu się jakości przechowywanej żywności, należy stosować się do poniższych wskazówek.

- Nie otwieraj drzwi lodówki na dłużej, niż jest to niezbędne, gdyż dopływ ciepłego powietrza powoduje wyraźny wzrost temperatury wewnątrz urządzenia.
- Należy regularnie czyścić powierzchnie mogące być w kontakcie z żywnością i kanałikiem odprowadzającym wodę.
- Świeże mięso i ryby przechowuj w takim miejscu, aby uniknąć ich kontaktu z innymi potrawami.

INSTRUKCJA OBSŁUGI

Przed pierwszym użyciem

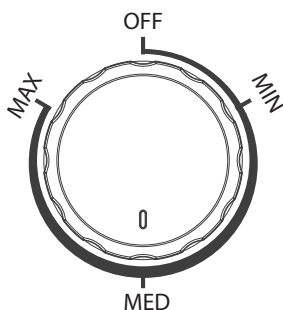
Przed rozpoczęciem używania urządzenia należy je, ze względów higienicznych, przetrzeć wilgotną szmatką (także wewnątrz). Wszystkie usuwalne części umyj w ciepłej wodzie z dodatkiem środka czyszczącego.

Po instalacji lodówki pozostaw ją na co najmniej pół godziny bez podłączenia do sieci. Pozwoli to, aby gazy chłodzące, które mogły się podczas transportu wznieść, osiadły. Następnie podłącz lodówkę do gniazdka napięcia elektrycznego i pozostaw ją pracować przez około 2-3 godziny w celu ustabilizowania normalnej temperatury roboczej. Możliwe jest, że w tym czasie pojawi się lekki zapach, który zniknie, gdy urządzenie zacznie schładzać. Następnie włóż do niej świeżą żywność.

Uwaga: Jeśli podczas pierwszego uruchomienia nastąpi przerwa w zasilaniu, odczekaj co najmniej 5 minut połączenie lub połączenie sieciowe.

Ustawianie temperatury w lodówce

1. Otwórz drzwi lodówki.
2. Za pomocą regulatora (Ry.1) można ustawić temperaturę wewnętrzną strefy chłodzenia i zamrażania lodówki.
3. Poprzez obracanie regulatora z pozycji OFF do pozycji MAX uzyskuje się niższą temperaturę wewnątrz urządzenia.
 - Numery wyobrażone na regulatorze nie oznaczają specyficznej ustawionej temperatury, ale poziom chłodzenia
 - Gdy termostat jest ustawiony w pozycji OFF, wtedy urządzenie jest wyłączone – nie chłodzi i nie zamraża.
 - W celu krótkotrwałego przechowywania żywności w zamrażalniku należy ustawić termostat w zakresie od MIN do MAX.
 - W celu długotrwałego przechowywania żywności w zamrażalniku należy ustawić termostat w pozycji MED lub wyższej.
 - Lodówka osiągnie potrzebną temperaturę chłodzenia po upływie pierwszych 24 godzin pracy.



Rys. 1

Uwaga: Na tylnej ścianie lodówki mogą pojawiać się zamrożone kropelki wody, co jest normalne i nie stanowi wady urządzenia.

CZYSZCZENIE I KONSERWACJA

- Przed przystąpieniem do konserwacji lub czyszczenia należy odłączyć przewód zasilający od gniazdka elektrycznego, lub wyłączyć bezpiecznik gniazdka elektrycznego urządzenia.
- Wnętrze lodówki należy czyścić w zależności od częstotliwości używania, aby uniknąć nieprzyjemnych zapachów.
- Jednym ze źródeł zapachów mogą być także zanieczyszczenia osadzone wokół uszczelnienia. Regularne czyszczenie wilgotną szmatką zapobiega temu zapachowi.
- Do czyszczenia zaleca się stosować środków nieagresywnych, najlepiej czystej wody letniej wraz z miękką gąbką lub papierowym ręcznikiem.
- Po czyszczeniu pozostaw drzwi wyłączonego urządzenia otwarte, aby zapewnić naturalne osuszenie.
- Nie zaleca się używać do czyszczenia środków czyszczących takich jak alkoholu, acetonu, oleju, pasty do zębów i innych środków ściernych.
- Nie zaleca się używać do czyszczenia szorstkich szczotek, twardych ani stalowych szczotek.
- Nie zaleca się używać do czyszczenia wrzącej wody, która mogłaby uszkodzić pewne części urządzenia.
- Nie zaleca się mycia urządzenia podczas czyszczenia strumieniem wody, która mogłaby naruszyć izolację lub spowodować zwarcie niektórych elektronicznych części urządzenia.
- Akcesoria urządzenia należy czyścić w ciepłej wodzie z dodatkiem środka czyszczącego. Nie myj akcesoriów w zmywarce do naczyń.

Rozmrażanie

1. Odłącz wtyczkę od sieci elektrycznej
2. Przemieść żywność z lodówki w miejsce, gdzie nie ulegnie ona zepsuciu, przygotuj pojemnik, do którego będzie spływała woda powstała z topniejącego szronu
3. etrzyj wodę z parownika i ścian wewnętrznych suchą szmatką, następnie wyzymaj szmatkę i powtarzaj te kroki do momentu całkowitego roztopienia się szronu
4. W celu przyspieszenia procesu rozmrażania można użyć łopatki do lodu (użyj tylko plastikowej lub drewnianej łopatki, aby nie uszkodzić uszczelki i ścian wewnętrznych), w kombinacji z użyciem odpowiedniej ilości ciepłej wody
5. Po całkowitym rozmrożeniu i wytarciu resztek wody wewnątrz lodówki suchą szmatką, można włożyć żywność z powrotem do lodówki i włączyć urządzenie.

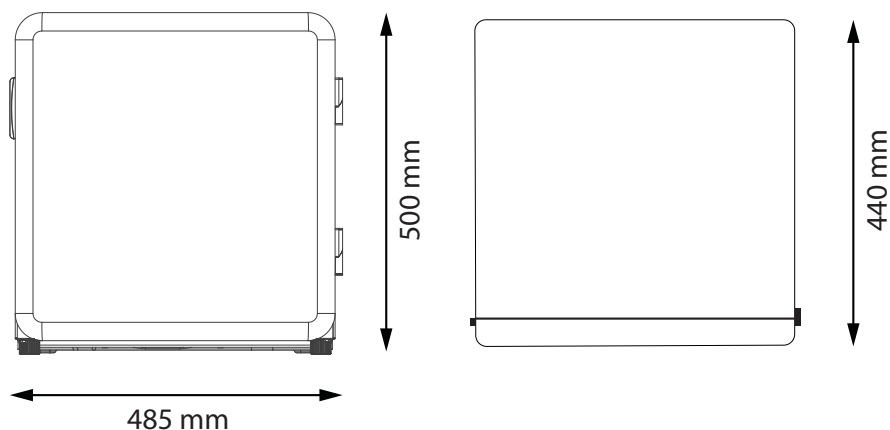
INSTALACJA URZĄDZENIA

- Usterki spowodowane nieprawidłową instalacją nie są objęte gwarancją.
- Odpowiedzialność za instalację urządzenia ponosi kupujący, a nie producent.
- Producent nie ponosi żadnej odpowiedzialności za szkody wyrządzone osobom lub zwierzętom ani za uszkodzenie rzeczy wynikające z nieprawidłowej instalacji.
- Umieść urządzenie na płaskiej powierzchni w dobrze wentylowanym pomieszczeniu.
- Unikaj umieszczania urządzenia w miejscu narażonym na bezpośrednie działanie promieni słonecznych.
- Urządzenie powinno znajdować się co najmniej 10 cm od ściany, zarówno z tyłu, jak i z boków. Urządzenie powinno mieć z góry wolną przestrzeń około 30 cm, aby umożliwić wentylację.
- W razie potrzeby użyj nóżek poziomujących na spodzie urządzenia, aby ustawić urządzenie w stabilnej i poziomej pozycji.

Podłączenie do sieci elektrycznej

- Upewnij się, że podłączane napięcie i zabezpieczenie prądowe zgadzają się z wartościami podanymi na tabliczce znamionowej urządzenia. Zaleca się użyć oddzielnego układu gniazdek z bezpiecznikiem 16 A.
- Należy używać tylko gniazdek elektrycznych z uziemieniem.
- Nie wolno używać rozdzielaczy, złączy ani przedłużaczy. Mogą one spowodować zagrożenie wynikające z przegrzania. Wtyczka przewodu zasilającego musi być łatwo dostępna nawet po instalacji.
- Zmian podłączenia może dokonywać tylko wykwalifikowany specjalista.
- Bezpieczeństwo elektryczne urządzenia można zagwarantować tylko wtedy, gdy zacisk ochrony urządzenia jest podłączony do przewodu ochronnego sieci elektroenergetycznej rozdzielczej.
- Producent nie ponosi odpowiedzialności za szkody na osobach lub mieniu wskutek brakującego czy nieprawidłowego wykonania połączenia ochronnego.
- Przewód zasilający należy umieścić tak, aby nie był on zniekształcany i nadmiernie zginany.

WYMIARY URZADZENIA



ZWYKŁE DŹWIĘKI EKSPLOATACYJNE

Dźwięk pęknięcia lodu

Może on być spowodowany automatycznym rozmrażaniem lub może być spowodowany rozszerzaniem i kurczeniem się powietrza wewnątrz lodówki.

Krótki dźwięk pęknięcia

Występuje, gdy termostat włącza i wyłącza sprężarkę.

Hałas sprężarki

Pracy sprężarki towarzyszy hałas roboczy. Sprężarka może być po instalacji przez krótki czas nieco głośniejsza.

Dźwięk bulgotania i płynięcia

Ten dźwięk powstaje podczas przepływu czynnika chłodniczego przez rury w lodówce.

Dźwięk ciekącej wody

Jest spowodowany przepływem wody do parownika podczas procesu rozmrażania i będzie słychać podczas całego procesu rozmrażania.

Dźwięk przypływu powietrza (dźwięk wentylatora)

Dźwięk ten jest spowodowany cyrkulacją powietrza wewnątrz urządzenia.

ROZWIĄZYWANIE PROBLEMÓW

Większość drobnych usterek, które mogą pojawić się podczas używania lodówki, można usunąć samemu, bez konieczności wzywania autoryzowanego serwisu. Poniższy przegląd powinien pomóc w znalezieniu przyczyn występowania usterek.

W przypadku, że poniższy przegląd nie pomoże w usunięciu usterki, prosimy skontaktować się z autoryzowanym serwisem.

Opis usterki	Możliwa przyczyna	Rozwiązanie
Urządzenie nie działa	Wtyczka nie jest podłączona do gniazdka	Sprawdź podłączenie wtyczki do gniazdka.
	Uszkodzony przewód zasilający	Nie podłączaj urządzenia. Skontaktuj się z wykwalifikowanym specjalistą lub autoryzowanym centrum serwisowym.
	Uszkodzona główna elektronika lub elektronika sterująca	Skontaktuj się z autoryzowanym centrum serwisowym.
Urządzenie nie stygnie	Nieszczelność czynnika chłodniczego	Skontaktuj się z autoryzowanym centrum serwisowym.
	Zatkany rurociąg lodówki	Skontaktuj się z autoryzowanym centrum serwisowym.
Sprężarka ciągle pracuje	Temperaturę w pomieszczeniu jest wysoka	Zapewnij, aby wokół urządzenia była wystarczająca przestrzeń do swobodnego obiegu powietrza.
	Zbyt wiele artykułów spożywczych przechowywanych w lodówce	Wymij część żywności, która nie musi być przechowywana w lodówce.
	W lodówce znajdują się ciepłe pokarmy lub płyn.	Wymij ciepłe pokarmy lub płyn z lodówki i pozostaw je do ostygnięcia.
	Zbyt częste otwieranie drzwi	Zmniejsz czas otwarcia drzwi.
	Uszkodzona główna elektronika lub elektronika sterująca	Skontaktuj się z autoryzowanym centrum serwisowym.
Zbyt duży hałas sprężarki	Poluzowane śruby mocujące sprężarkę	Dokręć śruby mocujące sprężarkę.
	Lodówka nie jest stabilna	Wypoziomować lodówkę.
Światło w lodówce nie świeci	Wtyczka nie jest podłączona do gniazdka	Sprawdź podłączenie wtyczki do gniazdka.
	Światło w lodówce jest uszkodzone	Skontaktuj się z autoryzowanym centrum serwisowym.
Za dużo wody w pojemniku do odparowywania	Drzwi lodówki nie są całkowicie zamknięte	Sprawdź, czy drzwi lodówki są zamknięte oraz czy w ich zamykaniu nie przeszkadzają jakies potrawy lub pojemniki.
	W lodówce znajdują się potrawy zawierające zbyt dużo wody - ciągle rozmrażanie	Zmniejsz ilość potraw w lodówce zawierających zbyt dużo wody.

SERWIS

UWAGA!

Bardziej kompleksowe konserwacje lub naprawy wymagające ingerencji w wewnętrzne elementy produktu powinien wykonywać wykwalifikowany serwis.

OCHRONA ŚRODOWISKA

- Należy preferować recykling materiałów opakowaniowych i starych urządzeń.
- Pudełko urządzenia można usuwać jako odpad sortowany.
- Plastikowe worki z polietylenu (PE) należy oddać w miejscu gromadzenia materiału do recyklingu.

Recykling urządzenia pod koniec jego okresu żywotności:



Niniejsze urządzenie jest oznaczone zgodnie z Dyrektywą Europejską 2012/19/UE w sprawie zużytego sprzętu elektrycznego i elektronicznego (WEEE). Symbol na produkcie lub jego opakowaniu oznacza, że produktu tego nie wolno traktować jako odpadu komunalnego. Należy przekazać go do punktu zbiórki do recyklingu urządzeń elektrycznych i elektronicznych. Zapewnienie prawidłowej utylizacji niniejszego produktu zapobiega negatywnym wpływom na środowisko oraz zdrowie ludzi, jakie mogłyby wynikać z niewłaściwej utylizacji tego produktu. Utylizację należy wykonać zgodnie z przepisami dotyczącymi utylizacji odpadów. W celu uzyskania szczegółowych informacji na temat recyklingu niniejszego produktu skontaktuj się z lokalnym biurem, służbą usuwania odpadów z gospodarstw domowych lub sklepem, w którym zakupiono produkt.

PATEICĪBA

Pateicamies par šīs "Concept" ierīces iegādi. Ceram, ka būsiet apmierināti ar šo izstrādājumu visu tā kalpošanas laiku. Pirms lietošanas rūpīgi izlasiet šo lietošanas instrukciju un uzglabājiet to drošā vietā, lai nepieciešamības gadījumā varētu pārlasīt. Nodrošiniet, lai arī citi cilvēki, kuri izmantos šo ierīci, pirms šīs ierīces lietošanas būtu iepazinušies ar norādījumiem.

SATURA RĀDĪTĀJS

Tehniskie dati
Svarīgi brīdinājumi
Ierīces apraksts
Izmantošanas padomi
Lietošanas instrukcija
Tīrīšana un apkope
Ierīces uzstādīšana
Normālas ekspluatācijas skaņas
Traucējumu novēršana
Tehniskā apkalpe
Vides aizsardzība

TEHNISKIE DATI	
Elektroenerģijas klase	F
Spriegums	220–240 V / 50 Hz
Enerģijas gada patēriņš	100 kWh
Enerģijas dienas patēriņš	0,274 kWh
Kopējais tilpums	43 litri
Neto tilpums (ledusskapis/saldētava)	43 litri / 0 litri
Klimata klase	N/ST/T
Trokšņa līmenis	41 dB (A)
Augstums	492 mm
Platums	472 mm
Dziļums	450 mm
Svars	13,9 kg

Ražotājs patur tiesības veikt jebkuras tehniskas izmaiņas, pieļaut drukas kļūdas un atšķirības attēlos bez iepriekšēja brīdinājuma.

SVARĪGI BRĪDINĀJUMI

Pēc brīvēstāvošā mini-bar

Uzreiz pēc ierīces piegādes pārbaudiet, vai iepakojumam un ierīcei transportēšanas laikā nav radušies bojājumi.

- **UZMANĪBU!** Daži ierīces stūri un malas, kas pēc uzstādīšanas tiks paslēpti, var būt asi! Esiet piesardzīgi, lai izvairītos no ievainojumiem!
- Ja ierīce ir bojāta, nedarbiniet to. Cik ātri vien iespējams sazinieties ar tās piegādātāju.
- Pirms ierīces pirmās izmantošanas noņemiet visu iepakojumu un reklāmas materiālus.
- Uzglabājiet iepakojumu bērniem nepieejamā vietā vai iznīciniet to.

Uzstādīšanas laikā

- Lietojiet šo ierīci tikai tā, kā izklāstīts šajā lietošanas instrukcijā.
- Pārlicinieties, ka elektrotīkla spriegums atbilst tam spriegumam, kas ir minēts uz tehnisko pamatdatu plāksnītes.
- Šo ierīci var izmantot mājāsaimniecībās un līdzīgās telpās, piemēram:
 - veikalu, biroju un citu darba vietu virtuves stūrīšos;
 - lauksaimniecībā izmantojamās iekārtās;
 - iekārtās, ko izmanto viesi viesnīcās, moteļos un citur;
 - iekārtās, ko izmanto naktsmāju un brokastu pakalpojumu uzņēmumi.
- Nelietojiet ierīci, ja Jums ir basas kājas.
- Nepieskarieties ierīcei ar mitrām vai slapjām rokām.
- Nesēdīet un nestāviet uz atvērtām ierīces durvīm.
- Neļaujiet ar ierīci darboties bērniem vai personām bez attiecīgām iemaņām. Izmantojiet to bērniem nepieejamā vietā.
- Bērni nedrīkst spēlēties ar ierīci.
- Ja ierīces izmantošanas laikā tuvumā ir bērni, ievērojiet papildu piesardzību.
- Neļaujiet izmantot ierīci kā rotaļlietu.
- Šo ierīci bērni vecumā no 8 gadiem, personas ar samazinātām fiziskām, sensoriskām vai garīgām spējām un personas, kurām trūkst pieredzes un zināšanu, var izmantot tikai, ja viņi atrodas uzraudzībā, ir iepazinušies ar ierīces drošu lietošanu un apzinās riskus.
- Bērniem vecumā no 3 līdz 8 gadiem ir atļauts tikai ievietot un izņemt pārtikas produktus no ledusskapja.
- Bojājumu gadījumā izslēdziet ierīci un atvienojiet vadu no elektrotīkla.
- Atvienojot ierīci no elektrotīkla, nekad neraujiet elektrības vadu. Satveriet kontaktdakšu un atvienojiet to, viegli pavelkot.

- Nepieļaujiet elektrības vada vai kontaktdakšas nokļūšanu ūdenī vai citā šķidrumā.
- Regulāri pārbaudiet, vai ierīce un elektrības vads nav bojāti.
- Bojātu ierīci nedrīkst ieslēgt.
- Nelietojiet ierīci, ja durvis vai to blīvējums ir bojāti. Lūdziet veikt remontu autorizētā servisa centrā.
- Izmantojiet tikai ražotāja ieteiktos piederumus.
- Neizmantojiet piederumus, kam ir bojāta virsmas apdare, kas ir nolietoti vai kam ir citi defekti.
- **SVARĪGA INFORMĀCIJA!** Pirms ieslēgšanas atstājiet iekārtu vismaz uz trim stundām vertikālā stāvoklī, lai ļautu dzesēšanas sistēmai nosēsties.
- Izmantojiet ierīci telpā, kurā temperatūra ir diapazonā no +10 °C līdz +32 °C.
- Nenovietojiet ierīci siltuma avotu tuvumā, jo šādi var palielināties enerģijas patēriņš un lietošanas ilgums.
- Nenovietojiet uz ierīces augšējās virsmas dažādus priekšmetus, jo tas varētu izraisīt bojājumus.
- Neievietojiet ierīcē elektroiekārtas, piemēram, mikserus.
- Neuzglabājiet ierīcē kodīgas un sprādzienbīstamas vielas, piemēram, aerosolus ar viegli uzliesmojošām vielām.
- Saldētavā nedarbiniet nekādas elektroierīces.
- Pirms ierīces lietošanas tās iekšējās virsmas jānotīra ar pārtikas sodas un remdena ūdens šķīdumu. Pēc tīrīšanas visas detaļas rūpīgi jānožāvē.
- Lietotāja veikto ierīces tīrīšanu un apkopi nedrīkst veikt bērni, kas jaunāki par 8 gadiem un neatrodas pieaugušo uzraudzībā.
- **BRĪDINĀJUMS!!** Neizmantojiet mehāniskas iekārtas vai citus līdzekļus, lai paātrinātu atkausēšanas procesu, izņemot ražotāja ieteiktos.
- Nepakļaujiet ierīci tiešu saules staru iedarbībai.
- Pārlicinieties, ka ap ierīci ir pietiekami daudz vietas brīvai gaisa cirkulācijai.
- Ierīce jānovieto vismaz 50 cm attālumā no gāzes plīts vai degļiem un vismaz 5 cm attālumā no elektriskās cepeškrāsns.
- Ja kāda iekārta ir novietota tuvu saldētavai, starp tām jābūt vismaz 2 cm attālumam, lai izvairītos no mitruma rašanās uz ārējās virsmas.

UZMANĪBU!

Atveriet ierīci tikai uz īsu laiku, lai ieliktu vai izņemtu pārtikas produktus. Šādi novērsīsiet savainojumus, piemēram, pakļūpot. Bērni var ierīcē ieslēgties (nosmakšanas risks) vai tikt pakļauti dažādiem apdraudējumiem.

Iespējamie bojājumi

- Tikai kvalificēts speciālists drīkst labot ierīci un iejaukties tās darbībā.
- Remonta un ieviešanas laikā ierīce jāatvieno no elektrotīkla. Izslēdziet drošinātāju vai atvienojiet kontaktdakšu no elektrotīkla.
- Atvienojot ierīci no elektrotīkla, nekad neraujiet elektrības vadu. Satveriet kontaktdakšu un atvienojiet to, viegli pavelkot.

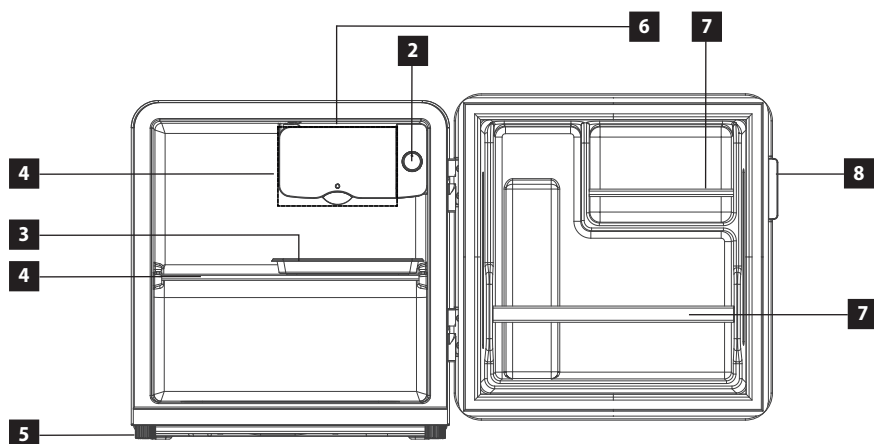


UZMANĪBU! Ugunsbīstamība / Degošs materiāls.

Ražotāja norādījumu neievērošanas dēļ var tikt atteikts garantijas remonts.

IERĪCES APRAKSTS

- 1 Dzesēšanas kārbas durvis
- 2 Temperatūras regulators
- 3 Pilienu tekne
- 4 Stikla plaukts
- 5 Izlīdzinoša pēda
- 6 Dzesēšanas kārba
- 7 Dzērienu turētāja stienis
- 8 Durvju rokturis



IZMANTOŠANAS PADOMI

- Ja notiks elektropadeves pārtraukums vai ja ierīce tiks atvienota no kontaktligzdas, jāuzgaida vismaz 5 minūtes, pirms ierīci atkal var pievienot kontaktligzdai. Šī 5 minūšu aizkavēšanās ir nepieciešama, lai izvairītos no kompresora bojājumiem.
- Strāvas pārrāvuma gadījumā pārtikas produktus saldētavā var uzglabāt vairākas stundas. Atveriet saldētavas durvis pēc iespējas retāk: šādi paildzināsiet uzglabāto pārtikas produktu svaigumu.
- Ja plānojat ierīci ilgāku laiku neizmantojiet, atvienojiet to no elektrotīkla, iztīriet ierīces iekšpusi ar neagresīvu tīrīšanas līdzekli (sk. nodaļu "Tīrīšana un apkope") un atstājiet ierīces durvis pusvīrus, lai izvairītos no nepatīkamas smakas rašanās ierīces iekšpusē.
- Temperatūru ierīces iekšpusē ietekmē apkārtējās vides temperatūra telpā, pārtikas produktu temperatūra, ievietotās pārtikas daudzums un tas, cik bieži atverat ierīces durvis.
- Šī ierīce ir paredzēta lietošanai apkārtējā temperatūrā no +10 °C līdz +32 °C. Ierīce, iespējams, nedarbosies pareizi, ja tā tiks novietota telpā, kuras temperatūra ir tabulā norādītās temperatūras diapazonā.

Klimata klase	Apkārtējās vides temperatūra
T	16 °C līdz 43 °C
ST	16 °C līdz 38 °C
N	16 °C līdz 32 °C
SN	10 °C līdz 32 °C

Pārtikas produktu uzglabāšanas ledusskapī padomi

Ledusskapja nodalījumu izmanto, lai dažas dienas uzglabātu svaigu pārtiku.

- Neļaujiet pārtikas produktiem pieskarties ledusskapja aizmugurējajai sienai. Atstājiet ap ēdienu nedaudz brīvas vietas, lai nodrošinātu gaisa cirkulāciju ledusskapī.
- Nav ieteicams ievietot ledusskapī karstu ēdienu vai dzērienus, kas iztvaiko, jo tas palielina mitruma līmeni ledusskapī.
- Uzglabājiet pārtikas produktus slēgtos konteineros vai iesaiņotus.
- Uzglabājiet šķidrumus slēgtos traukos vai iepakojumā.
- Iepakotu gaļu ir ieteicams novietot uz stikla plaukta virs augļu un dārzeņu atvilktnes.

Lai izvairītos no uzglabātās pārtikas kvalitātes pasliktināšanās, lūdzu, ievērojiet turpmāk minētos norādījumus.

- Neturiet ledusskapja durvis atvērtas ilgāk, nekā tas ir nepieciešams, jo silta gaisa plūsma ievērojami palielina temperatūru ierīces iekšpusē.
- Regulāri tīriet virsmas, kas var nonākt saskarē ar pārtikas produktiem, un ūdens novadišanas kanālu.
- Uzglabājiet svaigu gaļu un zivis piemērotā vietā, lai nepieļautu saskari ar citiem pārtikas produktiem.

LIETOŠANAS INSTRUKCIJA

Pirms pirmās izmantošanas

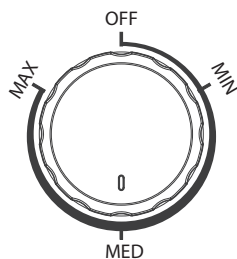
Pirms jaunas ierīces izmantošanas higiēnas nolūkos notīriet to ar mitru drāniņu. Nomazgājiet visas noņemamās detaļas siltā ūdenī ar mazgāšanas līdzekli.

Pēc ledusskapja uzstādīšanas atstājiet to vismaz pusstunda bez savienojumu ar elektrotīklu. Tas ļaus nosēties dzesēšanas sistēmai, kas var tikt traucēta transportēšanas laikā. Pēc tam pievienojiet ledusskapi elektrotīklam un ļaujiet tam 2–3 stundas darboties, lai stabilizētu normālu darba temperatūru. Iespējams, ka šajā laikā sajūtīsiet nelielu smaku – tā izzudīs, tiklīdz ierīce sāks dzesēt. Pēc tam ievietojiet ierīcē svaigus vai saldētus pārtikas produktus.

Piezīme: Ja jauda tiek pārtraukta pirmās lietošanas laikā (starta laikā), pirms nākamās palaišanas vai savienojuma pagaidiet vismaz 5 minūtes tīklam.

Temperatūras iestatīšana ledusskapī

1. Atveriet ledusskapja durvis.
2. Dzesēšanas un saldēšanas nodaļuma iekšējo temperatūru var iestatīt ar temperatūras regulatoru iekšpusē 1.att
3. Pagriežot regulatoru no pozīcijas "OFF" līdz pozīcijai "MAX", var palielināt temperatūru ierīces iekšpusē:
 - Skaitļi, kas norādīti uz pārslēga, nenorāda konkrētu iestatīto temperatūru, bet gan temperatūras līmeni
 - Ja termostats ir iestatīts pozīcijā "OFF", ierīce ir izslēgta un nedzesē.
 - Īslaicīgai pārtikas produktu uzglabāšanai saldētavas termostatu diapazonā no "MIN" līdz "MED".
 - Ilgstošai pārtikas produktu uzglabāšanai saldētavas termostatu diapazonā uz "MED" un vairāk.
 - Lai sasniegtu vēlamo dzesēšanas temperatūru, ledusskapim vajadzētu darboties vismaz 24 stundas.



1. att.

Piezīme: Uz ledusskapja aizmugurējās sienas var parādīties sasaluša ūdens pilieni: tā ir normāla parādība un neliecina par ierīces bojājumu

TĪRĪŠANA UN APKOPE

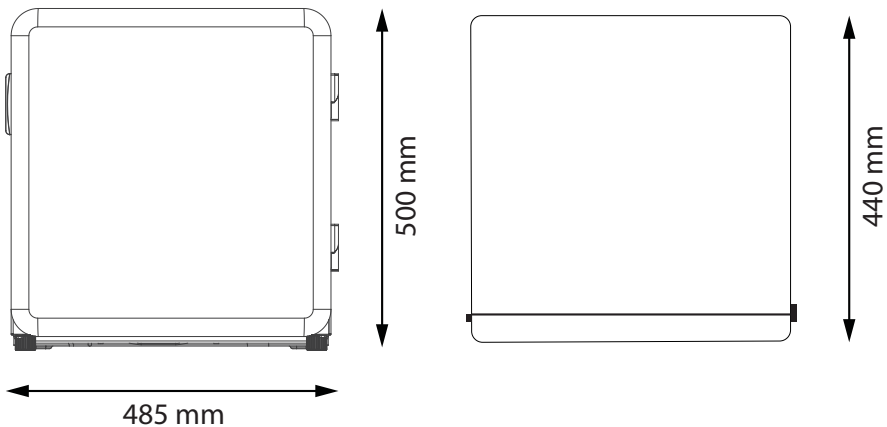
- Pirms apkopes un tīrīšanas atvienojiet ierīces vadu no sienas kontaktligzdas vai izslēdziet ierīces strāvas padeves drošinātāju.
- Ledusskapja iekšpuse jātīra atkarībā no tā izmantošanas biežuma, lai novērstu nepatīkamas smakas.
- Viens no smakas izraisītājiem ir arī netīrumi ap blīvēm. Regulāri tīrot ar mitru drāniņu, šīs smakas novērsīsiet.
- Tīrīšanai iesakām izmantot neagresīvus tīrīšanas līdzekļus: vēlams – tīru remdenu ūdeni un mīkstu sūkli vai papīra dvieļi.
- Pēc tīrīšanas atstājiet ierīces durvis atvērtas, lai veicinātu dabisku izžūšanu.
- Neizmantojiet tīrīšanai spirtu, acetonu, eļļu, zobu pastu un citus abrazīvus materiālus.
- Tīrīšanai neiesakām izmantot cietas drāniņas un raupjas vai tērauda birstes.
- Nav ieteicams izmantot verdošu ūdeni, jo tas var sabojāt dažas ierīces daļas.
- Tīrīšanas laikā neiesakām mazgāt ierīci ar ūdens strūklu, jo tā varētu sabojāt siltumizolācijas vai izraisīt noteiktu ierīces elektrokompontu īssavienojumu.
- Nomazgājiet ierīces piederumus siltā ūdenī ar mazgāšanas līdzekli. Tos nedrīkst mazgāt trauku mazgājamajā mašīnā.

Atkausēšana

1. Atvienojiet elektrības kontaktdakšu no elektrotīkla.
2. Pārvietojiet pārtikas produktus no ledusskapja vietās, kur tie nesabojāsies, sagatavojiet trauku, kurā uzkrāt kūstošo sarmu.
3. Noslaukiet izkausēto ūdeni uz iztvaicētāja un iekšējās apdares ar sausu drānu, pēc tam izspiediet drānu un atkārtojiet procesu, līdz sarma pilnībā izkūst.
4. Lai paātrinātu atkausēšanas procesu, var izmantot ledus lāpstiņu (izmantojiet tikai plastmasas vai koka lāpstiņu, lai nesabojātu blīvējumu un iekšējo apdari) apvienojumā ar pietiekamu silta ūdens daudzumu.
5. Pēc pilnīgas atkausēšanas un atlikušā ūdens noslaucīšanas ar sausu drānu ledusskapja iekšpusē pārtikas produktus var ievietot atpakaļ ledusskapī un ieslēgt ierīci.

IERĪCES UZSTĀDĪŠANA

- Uz bojājumiem, ko izraisa nepareiza uzstādīšana, neattiecas garantija.
- Par ierīces uzstādīšanu ir atbildīgs pircējs, nevis ražotājs.
- Ražotājs nav atbildīgs par kaitējumu, kas ierīces nepareizas uzstādīšanas dēļ tiek izraisīts cilvēkiem, dzīvniekiem un priekšmetiem.
- Novietojiet ierīci uz līdzenas vietas labi vēdinātā telpā.
- Nepakļaujiet ierīci tiešu saules staru iedarbībai.
- Ierīcei jābūt vismaz 10 cm attālumā no sienas gan aizmugurē, gan sānos. Virs ierīces jābūt apmēram 30 cm brīvai vietai ventilācijas nolūkā.
- Nepieciešamības gadījumā, izmantojot regulējamās kājiņas ierīces apakšdaļā, izlīdziniet iekārtu stabilā un horizontālā stāvoklī.

ERĪCES IZMĒRI

Savienojums ar elektrotīklu

- Pārlicinieties, ka elektrotīkla spriegums un strāvas aizsardzība atbilst tam spriegumam, kas ir minēts uz tehnisko pamatdatu plāksnītes. Iesakām izmantot atsevišķu kontaktligzdas kontūru ar 16 A drošinātāju.
- Izmantojiet tikai iezemētas sienas kontaktrozetes.
- Neizmantojiet rozešu sadalītājus, kā arī savienotājus vai pagarinātājus. Tie var izraisīt pārkaršanas risku.
- Ierīces vada kontaktdakšai jābūt brīvi pieejamai arī pēc ierīces uzstādīšanas.
- Savienojuma izmaiņas drīkst veikt tikai kvalificēts speciālists.
- Ierīces elektrodrošību var garantēt tikai gadījumā, ja ierīces vadu savienotājs ir savienots ar elektrosadales tīkla vadītāju.
- Ražotājs nav atbildīgs par personām vai priekšmetiem izraisīto kaitējumu, ja trūkst vai ir nepareizi izveidots aizsargsavienojums.
- Elektrības vadam jābūt novietotam tā, lai tas netiktu deformēts vai pārmērīgi liekts.

NORMĀLAS EKSPLUATĀCIJAS SKAŅAS

Ledus sprakšķēšanas skaņas

To var izraisīt automātiskā atkausēšana vai gaisa paplašināšanās un saraušanās ledusskapī un saldētavā.

Īsi sprakšķi

Tos var dzirdēt, kad ieslēdzas termostats un izslēdzas kompresors.

Kompresora troksnis

Kompresora darbību raksturo ekspluatācijas troksnis. Pēc uzstādīšanas kompresors neilgu laiku var būt nedaudz skaļāks.

Burbuļojoša un plūstoša skaņa

Šī skaņa rodas, kad i un saldētavā ieplūst dzesēšanas elements.

Tekoša ūdens skaņa

Šo skaņu izraisa ūdens ieplūšana iztvaikošanas traukā atkausēšanas laikā, un to var dzirdēt visu atkausēšanas procesa laiku.

Gaisa plūsmas skaņa (ventilatora skaņa)

Šo skaņu rada gaisa cirkulāciju ierīces iekšpusē.

TRAUCĒJUMU NOVĒRŠANA

Lielāko daļu bojājumu, kas var rasties, izmantojot ledusskapi, varat novērst pats, bez nepieciešamības vērsties pilnvarotajā servisa centrā. Šis pārskats palīdzēs konstatēt un novērst traucējumus.

Ja pārskats nepalīdzēs novērst defektu, lūdzu, sazinieties ar pilnvaroto servisa centru.

Traucējuma apraksts	Iespējamais cēlonis	Risinājums
Ierīce nedarbojas	Strāvas vads nav pievienots elektriskās strāvas kontaktligzdā	Pārbaudiet kontaktdakšas savienojumu kontaktligzdā
	Ir bojāts elektrības vads	Neieslēdziet ierīci. Sazinieties ar kvalificētu speciālistu vai pilnvarotu servisa centru.
	Bojāta galvenā elektronikas vai vadības elektronika	Sazinieties ar pilnvaroto servisa centru.
Ierīce nevar atdzist.	Dzesēšanas līdzekļa noplūde	Sazinieties ar pilnvaroto servisa centru.
	Aizsērējušas ledusskapja vai saldētavas caurules	Sazinieties ar pilnvaroto servisa centru.

Kompresors joprojām darbojas	Istabas temperatūra ir augsta	Pārlicinieties, ka ap ierīci ir pietiekami daudz vietas brīvai gaisa cirkulācijai.
	Pārāk daudz ledusskapī un saldētavā ievietotu pārtikas produktu.	Izņemiet dažus pārtikas produktus, kas nedrīkst būt ievietoti ledusskapī.
	Ierīcē atrodas karsti ēdieni vai šķidrumi.	Izņemiet karstos produktus vai šķidrumus no ledusskapja un ļaujiet tiem atdzist.
	Pārāk bieža durvju atvēršana.	Samaziniet durvju atvēršanas laiku.
	Bojāta galvenā elektronikas vai vadības elektronika	Sazinieties ar pilnvaroto servisa centru.
Pārāk liels kompresora troksnis	Valjīgas kompresora stiprinājuma skrūves	Pievelciet kompresora stiprinājuma skrūves.
	Ledusskapis nav stabils	Novietojiet ledusskapī tā, lai tas būtu stabils.
Ledusskapī nedeg apgaismojums	Strāvas vads nav pievienots elektriskās strāvas kontaktligzdā	Pārbaudiet kontaktdakšas savienojumu kontaktligzdā.
	Ledusskapī nedeg apgaismojums	Sazinieties ar pilnvaroto servisa centru.
Iztvaices ierīcē ir pārāk daudz ūdens	Ledusskapja durvis nav pilnībā aizvērtas	Pārlicinieties, ka ledusskapja durvis ir aizvērtas un ka durvju aizvēršanai netraucē kāds pārtikas produkts vai trauks.
	Ledusskapī ir ēdieni, kas satur pārāk daudz ūdens – notiek nepārtraukta atkausēšana	Samaziniet to pārtikas produktu skaitu ledusskapī, kas satur pārāk daudz ūdens.

TEHNISKĀ APKALPE

UZMANĪBU!

Plašāka mēroga apkopes un remontdarbi, kuriem ir nepieciešama iejaukšanās ierīces iekšpusē, jāveic kvalificētam speciālistam vai servisa centram.

VIDES AIZSARDZĪBA

- Nododiet iepakojuma materiālu un vecās ierīces otrreizējai pārstrādei.
- Ierīču kastes var nodot atkritumu šķirošanas punktos.
- Polietilēna (PE) maisiņus nododiet otrreizējai pārstrādei paredzēto materiālu savākšanas punktā.

Ierīces otrreizējā pārstrāde tās kalpošanas laika beigās



Šī ierīce ir marķēta saskaņā ar Eiropas Parlamenta un Padomes Direktīvu 2012/19/ES par elektrisko un elektronisko iekārtu atkritumiem (EELIA). Simbols uz izstrādājuma vai tā iepakojuma norāda, ka šis izstrādājums nepieder sadzīves atkritumiem. Tas jānogādā elektrisko un elektronisko iekārtu otrreizējās pārstrādes savākšanas punktā. Nodrošinot šā izstrādājuma pareizu iznīcināšanu, tiks novērsta nelabvēlīga ietekme uz vidi un cilvēku veselību, ko var izraisīt nepareiza ierīces iznīcināšana. Iznīcināšana jāveic saskaņā ar noteikumiem par atkritumu apstrādi. Lai iegūtu papildu informāciju par šīs ierīces otrreizēju pārstrādi, lūdzu, sazinieties ar vietējās pašvaldības sadzīves atkritumu iznīcināšanas dienestu vai veikalu, kurā iegādājāties izstrādājumu.

ACKNOWLEDGEMENT

Thank you for purchasing the Concept product. We want you to be satisfied with everything we make every day you use it.

Please read the instructions carefully before initial use. You should retain them for future reference. Ensure that anyone using this product is familiar with the instructions.

TABLE OF CONTENTS

Technical specifications
 Important safety information
 Product description
 Tips for use
 User manual
 Cleaning and maintenance
 Installation of the appliance
 Regular operating noise
 Troubleshooting
 Service centre
 Environmental protection

TECHNICAL SPECIFICATIONS	
Energy class	F
Voltage	220–240 V / 50 Hz
Annual power consumption	100 kWh
Daily power consumption	0,274 kWh
Total volume	43 l
Usable volume (refrigerator/freezer)	43 l / 0 l
Climate class	N/ST/T
Noise level	41 dB (A)
Height	492 mm
Width	472 mm
Depth	450 mm
Weight	13,9 kg

The manufacturer reserves the right to make potential technical changes, typographical errors and any differences in the representation without prior notice.

IMPORTANT SAFETY INFORMATION

When delivering a free-standing minibar

- Immediately after delivery, check the package for any damage during shipping.
- Caution! Caution! Some edges of this appliance that are hidden after installation are sharp! Be careful not to get cut when handling an uninstalled unit.
- Do not install the appliance if it has been damaged. Contact the store where you purchased it immediately.
- Remove all the packaging and marketing materials before first use.
- Keep the packaging materials away from children or dispose of them properly.

During installation

- Do not use the appliance in any other way than as described in this manual.
- Make sure the mains voltage corresponds to the values on the rating plate of the appliance.
- This appliance can be used in households and similar places like:
 - Kitchen cabinets in shops, offices and other workplaces.
 - Appliances used in agriculture.
 - Appliances used by guests in hotels and other areas in a hotel environment.
 - Appliances used in a Bed and Breakfast environment.
- Do not use the appliance if you are barefoot.
- Do not touch the appliance with wet hands.
- Do not stand or sit on the open door of the appliance.
- Do not allow children or unauthorized people to handle the appliance, use it out of their reach.
- Children should not play with the appliance.
- Pay extra attention if the appliance is used near children.
- Do not allow the appliance to be used as a toy.
- This appliance can be used by children aged 8 years and over. Persons with reduced physical, sensory or mental capabilities, or lack of experience and knowledge, should be supervised or familiarized with the instructions for use of the appliance in a safe way and have been made aware of the risks involved.
- Children 3 to 8 years old are only allowed to insert and remove food from the refrigerator.
- If a malfunction occurs, turn off the appliance and unplug it from the wall outlet.
- When disconnecting the unit from the wall outlet, never pull the power cord, grasp the plug end and disconnect it by removing it from the receptacle.
- Do not immerse the power cord or the plug in water or any other liquid.

- Check the appliance and the power cord for damage regularly.
- Do not switch on the appliance if it has been damaged.
- Do not use the appliance if the door or the door seals are damaged. Call the authorised service centre.
- Do not use any accessories other than those recommended by the manufacturer.
- Do not use accessories with damaged surface treatment or if it has been worn out or has other defects.
- **IMPORTANT!** Before switching on, let the appliance stand still for at least 3 hours to settle the refrigerant gases in the compressor after shipping.
- Use the appliance in a room with temperatures between +10 °C and +32 °C.
- Do not place the appliance near heat sources, it may increase its consumption and shorten the service life.
- Do not place any objects on the top of the appliance, as it could damage the appliance.
- Do not place any electrical devices such as mixers and others in the appliance.
- Do not store any corrosive or explosive substances such as aerosol cans with a flammable substance in the appliance.
- Do not run any electrical appliances inside the refrigerator.
- Before use, it is necessary to wipe the inside of the appliance with a solution of baking soda dissolved in tepid water. After cleaning, dry all parts thoroughly.
- Cleaning and user maintenance shall not be made by children unless they are older than 8 years and supervised.
- **WARNING!** Do not use mechanical devices or other means to speed up the defrosting process other than those recommended by the manufacturer.
- Do not place the appliance under the direct sun shine.
- Make sure there is enough free space around the appliance for free circulation of air.
- The appliance should be located at least 50 cm from a gas oven or burners and should be placed at least 5 cm away from an electric oven.
- If the appliance is placed close to the freezer, a distance of at least 2 cm should be between them in order to avoid creating moisture on the outside.

Caution!

To avoid injury, open the oven door only for a short period of time to insert or remove food. Children may lock themselves inside the appliance (risk of suffocation) or be exposed to other dangers.

Possible defects

- Only qualified service technicians should repair or perform maintenance to this appliance.
- During the repairs the appliance must be disconnected from the power. Switch off the circuit breaker or remove the plug from the wall outlet.
- When disconnecting the unit from the wall outlet, never pull the power cord, grasp the plug end and disconnect it by removing it from the receptacle.

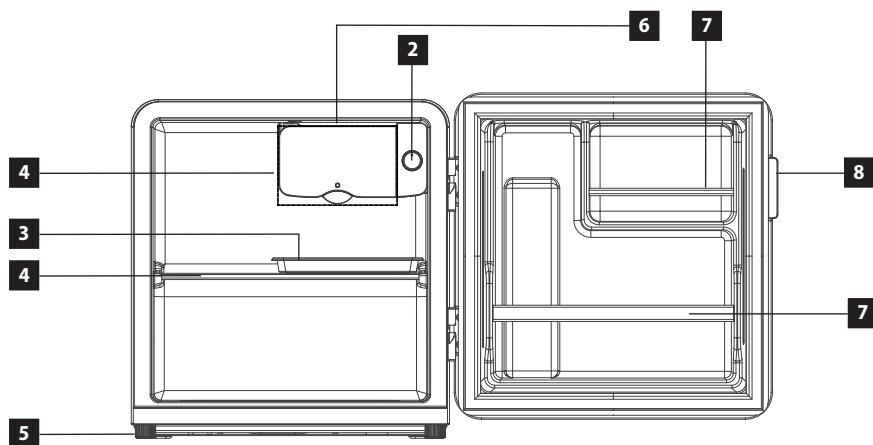


Caution! The risk of fire / Flammable materials.

If you fail to follow these instructions, any possible repair cannot be recognized as a warranty repair.

PRODUCT DESCRIPTION

- 1 Chiller door
- 2 Temperature controller
- 3 Drain tray
- 4 Glass shelf
- 5 Leveling foot
- 6 Chiller
- 7 Drink holder bar
- 8 Door handle



TIPS FOR USE

- If there is a power failure or the cord has been pulled out of the wall socket, it is necessary to wait at least 5 minutes before reconnecting the appliance. This 5-minute delay is done to prevent compressor damage.
- During a power failure, food can be stored for several hours inside the refrigerator. Open the door of the refrigerator as little as possible in order to extend the freshness of the stored food.
- If you do not use the appliance for a long time, disconnect the appliance from the mains, clean the inside of the appliance with non-aggressive detergents (see the Cleaning and Maintenance section) and leave the appliance door open to prevent unpleasant odours inside the appliance.
- The ambient temperature in the room, the temperature of the food, the amount of food stored, and how often the door of the appliance gets opened have an effect on the temperature inside the appliance.
- This appliance is designed for use at ambient temperatures of 10 °C to 32 °C. The appliance may not function properly if it is used in environment with ambient temperatures listed in the table.

Climate class	Ambient Temperature
T	16 °C up to 43 °C
ST	16 °C up to 38 °C
N	16 °C up to 32 °C
SN	10 °C up to 32 °C

Tips for storing food in a refrigerator

The refrigerator is used to store fresh food for several days.

- Be aware that stored food should not touch the back wall. Leave some space around the individual items to ensure air circulation in the refrigerator.
- Do not put hot food or drinks in the refrigerator. It will increase the humidity inside the refrigerator.
- Store the food in closed containers or packed.
- Store liquids in closed containers or bottles.
- It is recommended to place the wrapped meat on the glass shelf above the fruit and vegetable drawer.

Please follow the instructions below to avoid degrading of stored food.

- Do not open the refrigerator door for longer than necessary, as the supply of warm air significantly increases the temperature inside the appliance.
- Clean surfaces that may be in contact with food and drainage channels regularly.
- Fresh meat and fish should be stored in a suitable place to avoid contact with other foods.

USER MANUAL

Before first use

Before first use you should wipe the outside and inside of the appliance with a damp cloth for hygiene reasons. Wash all removable parts with warm soapy water.

After installing the refrigerator, leave the appliance standstill for at least half an hour before connecting to the mains. It is necessary to allow the cooling gases to set down. Then you can connect the refrigerator to the mains and let it run for 2-3 hours to stabilize a normal operating temperature. A slight odour may occur during this time. It will go away as soon as the appliance starts to cool. Then put fresh food inside the appliance.

Note: If a power failure occurs during the first run, wait for at least 5 minutes before switching on again or connecting to the mains.

Setting the Temperature of Refrigerator Zone

1. Open the door of the appliance.
2. Internal temperature of the refrigerator compartment is automatically controlled by the thermostat (Fig.1).
3. Turning the controller from position OFF to position MAX sets cooler temperature inside.
 - the numbers shown on the controller do not indicate a specific set temperature, but a temperature level
 - If the thermostat is set to OFF, it is turned off and the appliance does not cool
 - For short-term food storage in the refrigerator, set the thermostat between MIN–MED.
 - For long-term food storage in the refrigerator, set the thermostat to position MED and above.
 - The refrigerator should be operated for at least 24 hours to reach the desired cooling temperature.

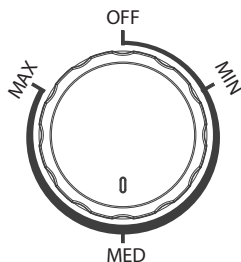


Fig. 1

Note: Frozen water droplets may appear on the back wall of the refrigerator, it is a common phenomenon not a defect of the appliance.

CLEANING AND MAINTENANCE

- Disconnect the power cord from the wall outlet or switch off the circuit breaker of the appliance before cleaning and maintenance.
- The inside of the refrigerator should be cleaned according to the frequency of use to avoid unpleasant odours.
- One source of odour can also be dirt deposits around the sealing. Regular cleaning with a damp cloth prevents these unpleasant odours.
- For cleaning, we recommend using non-aggressive products, preferably clear lukewarm water along with a soft sponge or paper towel.
- Let the appliance open to dry out naturally after cleaning.
- For cleaning, we do not recommend cleaning agents such as alcohol, acetone, oil, toothpaste or any other abrasive products.
- We do not recommend using coarse sponges or steel brushes.
- We do not recommend using boiling water as it may cause damage to individual parts of the appliance.
- We do not recommend cleaning the appliance with a stream of water that could interfere with the insulation or cause a short circuit of some electronic components of the appliance.
- Clean all the accessories of the appliance with a solution of lukewarm water and a detergent. Never wash the accessories in a dishwasher!

Defrosting

1. Disconnect the electrical plug from the mains
2. Move food from the refrigerator to place where it will not be spoiled, prepare a container to catch defrosting frost
3. Wipe the thawed water on the evaporator and the inner lining with a dry cloth, then wring the cloth out and repeat the process until the ice has completely thawed
4. To speed up the defrosting process, you can use an ice scoop (use only a plastic or wooden scoop to avoid damaging the seal and the inner lining) in combination with the use of an adequate amount of warm water
5. After complete defrosting and wiping the residual water inside the refrigerator with a dry cloth, you can put the food back in the refrigerator and switch on the appliance.

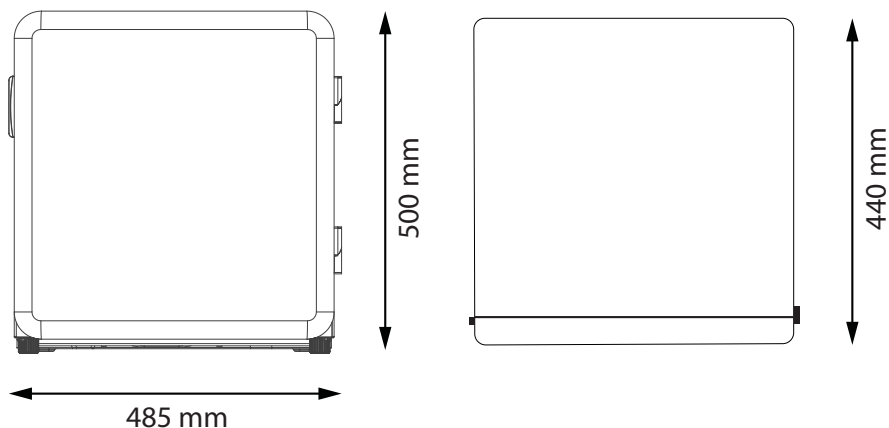
Installation instructions

- The warranty does not cover damages caused by incorrect installation.
- The responsibility for installing the appliance lies with the buyer, not the manufacturer.
- The manufacturer bears no responsibility for damage caused to people, animals or property due to incorrect installation.
- Place the appliance on a flat place in a well-ventilated area.
- Do not place the appliance under the direct sun shine.
- The appliance should be placed at least 10 cm from the wall at the back and both sides. There should be a free space of approximately 30 cm above the appliance as it needs to ventilate freely.
- If necessary, use the adjustable feet at the bottom of the appliance to align the appliance in a horizontally stable position.

Connection to the mains

- Make sure the mains voltage and current protection correspond to the values on the rating plate of the appliance. We recommend using a separate outlet with a 16 A circuit breaker.
- Only use grounded sockets.
- Do not use multiple sockets, plugs and extension cords. There is a risk of overheating.
- The plug of the power cord on the appliance must be freely accessible even after the installation.
- Changes in a connection may only be performed by a qualified professional.
- Electrical safety of the appliance can be guaranteed only if the protective terminal of the appliance is connected to the protective conductor of the mains.
- The manufacturer bears no responsibility for damage to persons or property as a result of missing or bad protective connection.
- The power cord must be positioned in a way that it is not deformed or excessively bent.

APPLIANCE DIMENSIONS



VVREGULAR OPERATING NOISE

Ice crackling noise

It may occur during the automatic defrosting, or it can be caused by the expansion and contraction of air inside the refrigerator.

Short cracking

It can be heard when the thermostat turns on and off the compressor.

Noise of the compressor

Running compressor produces noise. After the installation of the appliance, the compressor may be a little louder for a short time.

Bubbling and flowing

This sound is generated when the refrigerant is flowing through the appliance pipes.

Sound of running water

Water flows into the evaporator container during the defrosting process and it is audible throughout the defrosting process.

Sound of an airflow (sound of a ventilator)

The sound is created by the air circulation inside the appliance.

TROUBLESHOOTING

Most of the minor errors that appear when using the refrigerator can be removed by yourself, there is no need to contact an authorized service centre. The following overview should help you find the causes of occurring errors.

If the following overview does not help to remedy the error, please contact an authorized service centre.

Defect description	Possible cause	Solution
The appliance does not work	The power cord plug is not plugged in the wall outlet.	Check the connection of the cord.
	Damaged power cord	Do not connect the appliance into the mains. Contact a qualified expert or an authorised service.
	Faulty main electronics or control electronics	Contact an authorized service centre.
The appliance cannot lower the temperature	Cooling fluids leakage	Contact an authorized service centre.
	Clogged refrigerator or freezer piping	Contact an authorized service centre.
The compressor is still running	Room temperature is high	Ensure that there is enough space around the appliance for free air circulation.
	Too many items stored in the refrigerator	Remove some of the items that do not have to be stored in the appliance.
	Hot meals or liquids are placed inside the refrigerator	Remove all hot meals and liquids from the appliance and let them cool down firsts.
	Door gets opened too frequently	Do not open the door so often.
	Faulty main electronics or control electronics	Contact an authorized service centre.

Compressor creates too much noise.	Loose screws securing the compressor	Tighten the screws.
	The refrigerator is not stable	Align the refrigerator so that it is in the plane.
The light inside the refrigerator does not light up	The power cord plug is not plugged in the wall outlet.	Check the connection of the cord.
	The light in the refrigerator is damaged	Contact an authorized service centre.
There is too much water in the evaporator container	The door of the refrigerator is not completely closed	Make sure that the door of the refrigerator is closed and that there is no food or containers that could keep the door from closing properly.
	Inside the refrigerator there is food that contains too much water - constant defrosting	Reduce the amount of food in the refrigerator that contains too much water.

SERVICE CENTRE

CAUTION!

Extensive maintenance or repair, which requires access to internal parts of the product, has to be performed by a qualified service centre.

ENVIRONMENTAL PROTECTION

- Prefer recycling of packaging materials and old appliances.
- Packaging materials may be disposed of as sorted waste.
- Dispose the plastic bags made of polyethylene (PE) of as sorted waste.

Recycling of the appliance at the end of its lifespan:



This appliance is labelled in accordance with European Directive 2012/19/EU concerning used electrical and electronic appliances (waste electrical and electronic equipment - WEEE). The symbol on the product or its packaging indicates that this product may not be treated as household waste. It is necessary to take it to a container park for the recycling of electrical and electronic equipment. By ensuring the correct disposal of this appliance you will help prevent potential negative consequences to the environment and human health, which could otherwise result from inappropriate disposal of this product. Disposal must be performed in accordance to the regulations for waste disposal. For more detailed information about recycling of this appliance see the authorized local office or service for household waste disposal or the shop, where you purchased the appliance.

CZ**Seznam servisních míst****SK****Zoznam servisných stredisiek****PL****Wykaz punktów serwisowych**

Česká republika

Název	Ulice	PSČ	Město	Telefon	E-mail
Jindřich Valenta CONCEPT	Vysokomýtská 1800	565 01	Choceň	+420 465 471 400	servis@my-concept.cz

Slovenská republika

Názov	Ulica	PSČ	Mesto	Telefón	E-mail
ELKO Valenta Slovakia, s.r.o.	Hurbanova 1563/23	911 01	Trenčín	+421 326 583 465	info@my-concept.sk

Polska

Nazwa	Ulica	Kod	Miasto	Telefon	E-mail
Concept Polska sp. z o.o.	Ostrowskiego 30	53-238	Wrocław	+48 713 390 444	servis@my-concept.pl

concept

CZ

Jindřich Valenta – Concept

Vysokomýtská 1800, 565 01 Choceň

Tel. +420 465 471 400

www.my-concept.cz

SK

ELKO Valenta – Slovakia, s.r.o.

Hurbanova 1563/23, 911 01 Trenčín

Tel.: +421 326 583 465

www.my-concept.sk

PL

CONCEPT POLSKA sp. z o.o.

Ostrowskiego 30, 53-238 Wrocław

Tel.: +48 713 390 444

www.my-concept.pl

LV

Verners VT Ltd.

Piedrujas iela 5a, Rīga, Latvia

Tel. +371 67021021

e-pasts: info@verners.lv, www.verners.lv