



Pračka


Uživatelská příručka

WD8NK5****

SAMSUNG



Obsah

Bezpečnostní informace	3
Důležité informace týkající se bezpečnostních pokynů	3
Důležité bezpečnostní symboly	3
Důležitá bezpečnostní opatření	4
Informace o označení WEEE	14
Ecodesign	14
Umístění a zapojení	15
Co je součástí balení výrobku	15
Požadavky na instalaci	17
Instalace krok za krokem	19
Než začnete	27
Počáteční nastavení	27
Pokyny pro manipulaci s prádlem	27
Doporučení pro prací prostředky	30
Pokyny k zásuvce na prací prostředek	31
Úkony	34
Ovládací panel	34
Jednoduchý postup při spuštění	35
Pouze sušení	36
Přehled cyklů	37
Nastavení	41
Údržba	42
DRUM CLEAN (ČIŠTĚNÍ BUBNU)	42
Smart Check 	43
Nouzové vypouštění	44
Čištění	45
Obnova po zamrznutí	48
Opatření při delším nepoužívání	48
Řešení problémů	49
Kontrolní body	49
Informační kódy	53
Technické údaje	57
Informace o ošetřování textilních materiálů	57
Ochrana životního prostředí	58
Záruka náhradních dílů	58
List specifikací	58



Bezpečnostní informace

Gratulujeme vám k pořízení nové pračky Samsung. Tato příručka obsahuje důležité informace o instalaci, používání a údržbě vašeho spotřebiče. Abyste mohli plně využít množství výhod a funkcí vaší pračky, věnujte čas přečtení této příručky.

Důležité informace týkající se bezpečnostních pokynů

Přečtěte si důkladně tuto příručku, abyste se naučili bezpečně a efektivně používat rozsáhlé množství funkcí svého nového spotřebiče. Poté příručku uschovejte na bezpečném místě v blízkosti spotřebiče pro pozdější použití. Spotřebič používejte pouze pro účely, pro které je určen a které jsou uvedeny v této příručce.

Výstrahy a důležité pokyny pro zajištění bezpečnosti uvedené v této příručce nepředstavují popis všech podmínek a situací, k nimž může dojít. Je na vaší odpovědnosti, abyste si při instalaci, údržbě a používání pračky počínali rozumně, pečlivě a opatrně. Vzhledem k tomu, že se následující pokyny k provozu týkají několika různých modelů, mohou se vlastnosti konkrétní pračky mírně lišit od popisu v této příručce a některé výstražné značky se na pračku nemusí vztahovat. Máte-li jakékoli dotazy nebo připomínky, můžete se obrátit na nejbližší servisní středisko nebo vyhledat pomoc a informace online na adrese www.samsung.com.

Důležité bezpečnostní symboly

Význam ikon a označení v této uživatelské příručce:

VAROVÁNÍ

Rizika nebo nebezpečné zacházení, která mohou způsobit škodu na majetku, vážná zranění osob nebo smrt.

UPOZORNĚNÍ

Rizika nebo nebezpečné zacházení, která mohou způsobit zranění osob nebo škodu na majetku.

POZNÁMKA

Znamená, že existuje riziko zranění osob nebo škody na majetku.

Přečtěte si pokyny



Bezpečnostní informace

Tyto výstražné značky jsou v příručce uvedeny za účelem prevence zranění osob. Dodržujte přesně dané pokyny.

Po přečtení této příručky ji uschovejte na bezpečném místě pro pozdější použití.

Před použitím spotřebiče si prostudujte všechny pokyny.

Stejně jako u všech zařízení využívajících elektrickou energii a obsahujících pohyblivé části existují i u tohoto spotřebiče potenciální nebezpečí. Bezpečný provoz spotřebiče zajistíte, pokud se seznámíte s jeho obsluhou a jestliže při jeho používání budete postupovat obezřetně.

Důležitá bezpečnostní opatření

VAROVÁNÍ

Abyste omezili riziko požáru, úrazu elektrickým proudem nebo zranění osob při používání spotřebiče, dodržujte základní bezpečnostní opatření, mezi která patří následující:

- 1.** Tento spotřebič není určený pro použití osobami (včetně dětí) se sníženými fyzickými, smyslovými nebo mentálními schopnostmi či nedostatkem zkušeností a znalostí, pokud nejsou pod dohledem či nedostaly pokyny týkající se použití spotřebiče od osoby odpovědné za jejich bezpečnost.
- 2. Pro použití v Evropě:** Děti od 8 let a starší a osoby se sníženými fyzickými, smyslovými nebo mentálními schopnostmi nebo nedostatkem zkušeností a znalostí mohou používat tento spotřebič pouze tehdy, jsou-li pod dohledem nebo jsou-li poučeny o bezpečném používání spotřebiče a rozumí možným rizikům. Děti si se spotřebičem nesmějí hrát. Děti bez dozoru nesmějí provádět čištění a údržbu spotřebiče.
- 3.** Dohlížejte na malé děti a zajistěte, aby spotřebič nepoužívaly jako hračku.
- 4.** Vzhledem k bezpečnostnímu riziku smí poškozený napájecí kabel vyměnit pouze výrobce či servisní pracovník výrobce, případně osoba s podobnou kvalifikací.



5. Je třeba použít nové sady hadic dodávané se spotřebičem. Staré sady hadic nikdy znovu nepoužívejte.
6. U spotřebičů, které mají větrací otvory v základně, nesmějí být tyto otvory zakryty kobercem.
7. **Pro použití v Evropě:** Děti mladší 3 let bez trvalého dozoru udržujte mimo dosah spotřebiče.
8. **UPOZORNĚNÍ:** Abyste zabránili riziku způsobenému mimovolným resetováním tepelného vypínače, musí být tento spotřebič napájen externím spínacím zařízením, jako je například časovač, nebo okruh, který je pravidelně zapínán a vypínán sítí.
9. Použití bubnové sušičky je zakázáno, pokud byly pro čištění použity průmyslové chemikálie.
10. Zachycené chuchvalce z látek je nutné pravidelně čistit.
11. Je nutné zabránit nahromadění chuchvalců okolo bubnové sušičky. (neplatí u přístrojů vyrobených s odvětráním do exteriéru budovy)
12. Je nutné zajistit odpovídající ventilaci, aby nedocházelo ke zpětnému proudění plynů do místnosti z přístrojů, které spalují jiná paliva, včetně otevřených ohňů.
13. V bubnové sušičce nesušte nevyprané věci.
14. Znečištěné věci s látkami jako jedlý olej, aceton, alkohol, benzín, kerosin, odstraňovače skvrn, terpentýn, vosky a odstraňovače vosků je nutné umýt v horké vodě s dodatečnou dávkou rozpouštědla, než je možné je sušit v bubnové sekačce.
15. Věci jako pěnová pryž (latexová pěna), sprchové hlavy, vodotěsné textilie, pryží potažené předměty a oblečení nebo polštáře obsahující pěnové pryžové podložky je v bubnové sušičce zakázáno sušit.
16. Změkčovače látky nebo podobné produkty je možno používat dle pokynů změkčovačů látky.



Bezpečnostní informace

- 17.** Poslední fáze cyklu bubnové sušičky probíhá bez tepla (cyklus ochlazení), aby se zajistilo, že položky jsou ponechány při teplotě, která zajistí, že nebudou poškozeny.
- 18.** Odstraňte všechny objekty z kapes, například zapalovače a zápalky.
- 19. VAROVÁNÍ:** Nikdy nezastavujte bubnovou sušičku před ukončením cyklu sušení, pokud nedojde k rychlému odstranění všech položek a jejich rozprostření, takže se teplo rozptýlí.
- 20.** Odpadní vzduch je zakázáno odvádět do odtahové trubky používané pro odvod výparů z přístrojů spalujících plyn nebo jiná paliva.
- 21.** Příklad je zakázáno instalovat za zamykatelnými dveřmi, posuvnými dveřmi nebo dveřmi se závěsem na straně naproti bubnové sušičce způsobem, že by došlo k omezení plného otevření dveří bubnové sušičky.
- 22. VAROVÁNÍ:** Příklad nesmí být napájen prostřednictvím externího spínacího zařízení, například časovače, ani připojen k obvodu, který je pravidelně zapínán a vypínán utilitou.
- 23.** Tento spotřebič je určen pouze pro použití v domácnosti a není určen k použití:
 - v kuchyňských prostorách zaměstnanců v obchodech, kancelářích a jiných pracovních prostředích;
 - na stacích;
 - klienty v hotelech, motelech a dalších prostředích rezidenčního typu;
 - v prostředích typu nocleh se snídaní;
 - v oblastech pro společné užití v bytových domech nebo v prádelnách.



Kritické výstrahy týkající se instalace

VAROVÁNÍ

Instalaci tohoto spotřebiče musí provést kvalifikovaný technik nebo servisní firma.

- V případě neodborné instalace může dojít k úrazu elektrickým proudem, požáru, výbuchu, potížím s výrobkem nebo ke zranění.

Spotřebič je těžký, proto při jeho zvedání postupujte obezřetně.

Připojte napájecí kabel do elektrické zásuvky střídavého proudu 220–240 V / 50 Hz nebo více a používejte tuto zásuvku pouze pro tento spotřebič. **NEPOUŽÍVEJTE** prodlužovací kabel.

- Sdílení elektrické zásuvky s jinými spotřebiči pomocí rozdvojky nebo prodlužovacího kabelu může způsobit úraz elektrickým proudem nebo zapříčinit požár.
- Ujistěte se, že napájecí napětí, kmitočet a proud odpovídají údajům uvedeným ve specifikacích výrobku. V opačném případě hrozí riziko úrazu elektrickým proudem nebo vzniku požáru. Zapojte zástrčku napájecího kabelu pevně do zásuvky.

Kolíky a kontakty zástrčky napájecího kabelu pravidelně čistěte suchým hadříkem od veškerých cizích látek, jakými jsou například prach nebo voda.

- Odpojte zástrčku napájecího kabelu a očistěte ji suchým hadříkem.
- V opačném případě hrozí riziko úrazu elektrickým proudem nebo vzniku požáru.
- Zapojte zástrčku napájecího kabelu do elektrické zásuvky tak, aby napájecí kabel směřoval k podlaze.

Pokud zapojíte zástrčku do zásuvky obráceně, elektrické vodiče uvnitř kabelu se mohou poškodit a může dojít k úrazu elektrickým proudem nebo k požáru.

Udržujte veškeré obaly mimo dosah dětí, protože pro ně mohou být nebezpečné.

- Pokud si dítě nasadí pytel na hlavu, může se udusit.
Pokud dojde k poškození spotřebiče, napájecího kabelu nebo zástrčky napájecího kabelu, obraťte se na nejbližší servisní středisko.

Tento spotřebič musí být řádně uzemněn.

Neuzemňujte spotřebič k plynovému potrubí, plastovému vodovodnímu potrubí ani k telefonnímu vedení.

- Nedodržení tohoto doporučení může vést k potížím se spotřebičem, úrazu elektrickým proudem, požáru nebo výbuchu.
- Nezapojujte napájecí kabel do zásuvky, která není řádně uzemněna. Zkontrolujte, zda zásuvka odpovídá všem předpisům.

Spotřebič neinstalujte do blízkosti topení nebo hořlavých materiálů.

Spotřebič neinstalujte na vlhkém, mastném nebo prašném místě nebo na místě, které je vystaveno přímému slunci nebo vodě (dešti).

Spotřebič neinstalujte na místě s nízkou teplotou.



Bezpečnostní informace

- Mráz může způsobit prasknutí potrubí.

Neinstalujte spotřebič na místě, kde hrozí únik plynu.

- Mohlo by dojít k úrazu elektrickým proudem nebo požáru.

Nepoužívejte elektrické transformátory.

- Mohlo by dojít k úrazu elektrickým proudem nebo požáru.

Pokud dojde k poškození zástrčky napájecího kabelu, k poškození samotného napájecího kabelu nebo k uvolnění elektrické zásuvky, nepoužívejte je.

- Mohlo by dojít k úrazu elektrickým proudem nebo požáru.

Za napájecí kabel netahejte ani jej nadměrně neohýbejte.

Napájecí kabel nekrúte ani nepřivazujte.

Nezavěšujte napájecí kabel na kovové předměty, nepokládejte na něj těžké předměty, nevkládejte jej mezi předměty ani jej nezasouvejte do prostoru za spotřebičem.

- Mohlo by dojít k úrazu elektrickým proudem nebo požáru.

Neodpojujte zástrčku napájecího kabelu ze zásuvky tažením za napájecí kabel.

- Při odpojování držte napájecí kabel za zástrčku.
- V opačném případě hrozí riziko úrazu elektrickým proudem nebo vzniku požáru.

Tento spotřebič umístěte tak, aby byl zajištěn přístup k zástrčce napájecího kabelu, uzávěrům přívodu vody a vypouštěcímu potrubí.

Po opravě provedené neautorizovaným poskytovatelem služeb, vlastní opravě nebo neodborné opravě produktu, při které nebyly pečlivě dodrženy tyto pokyny k opravě a údržbě, společnost Samsung neodpovídá za žádné škody na výrobku, zranění ani za jiné problémy s bezpečností produktu způsobené pokusem o opravu produktu. Záruka se nevztahuje na jakékoli poškození produktu způsobené pokusem o opravu produktu jinou osobou než certifikovaným poskytovatelem služeb společnosti Samsung.

Upozornění týkající se instalace

UPOZORNĚNÍ

Spotřebič by měl být umístěn tak, aby byl zajištěn snadný přístup k zástrčce napájecího kabelu.

- Nedodržení tohoto doporučení může vést k úrazu elektrickým proudem nebo k požáru způsobenému zkratem.

Spotřebič instalujte na rovné pevné podlaze s dostatečnou nosností.

- Nedodržení tohoto pokynu může docházet k nadměrným vibracím, pohybu, hluku nebo k potížím se spotřebičem.



Kritická varování týkající se použití

VAROVÁNÍ

Pokud dojde k zatopení spotřebiče, okamžitě odpojte přívod vody a napájení a obraťte se na nejbližší servisní středisko.

- Nedotýkejte se zástrčky napájecího kabelu mokřými rukama.
- Mohlo by dojít k úrazu elektrickým proudem.

Pokud spotřebič vydává zvláštní zvuky, je cítit zápach spáleniny nebo se objeví kouř, okamžitě odpojte zástrčku napájecího kabelu a obraťte se na nejbližší servisní středisko.

- V opačném případě hrozí riziko úrazu elektrickým proudem nebo vzniku požáru.

V případě úniku plynu (například propan-butanu apod.) okamžitě vyvětrejte a nedotýkejte se zástrčky napájecího kabelu. Nedotýkejte se spotřebiče ani napájecího kabelu.

- Nepoužívejte elektrický ventilátor.
- Jiskra by mohla způsobit výbuch nebo požár.

Nedovolte dětem hrát si v pračce ani na pračce. Navíc při likvidaci spotřebiče demontujte blokovací páčku dvířek pračky.

- Pokud by dítě zůstalo uvězněno uvnitř spotřebiče, může se udusit.

Než začnete pračku používat, nezapomeňte odstranit balicí materiál (houbovité, z polystyrenu) připevněný ke spodní části pračky.

Neperte prádlo znečištěné benzínem, petrolejem, benzenem, ředidlem, alkoholem nebo jinými hořlavými či výbušnými látkami.

- Mohlo by dojít k úrazu elektrickým proudem, požáru nebo výbuchu.

Nesnažte se silou otevřít dvířka pračky, když je pračka v provozu (praní při vysoké teplotě / sušení / odstředování).

- Voda, která vyteče z pračky, může způsobit popáleniny a navíc pak bude kluzká podlaha. Mohlo by dojít k úrazu.
- Při násilném otevření dvířek pračky může dojít k poškození výrobku nebo zranění.

Když je pračka v provozu, nestrkejte pod ni ruce.

- Mohlo by dojít k úrazu.

Nedotýkejte se zástrčky napájecího kabelu mokřými rukama.

- Mohlo by dojít k úrazu elektrickým proudem.

Nevypínejte spotřebič tak, že během provozu odpojíte zástrčku napájecího kabelu z elektrické zásuvky.

- Při opětovném zapojení zástrčky napájecího kabelu do elektrické zásuvky může dojít k jiskření a následně k úrazu elektrickým proudem nebo požáru.

Zabraňte dětem lézt do spotřebiče nebo na něj.

- Mohlo by dojít k úrazu elektrickým proudem, popálení nebo zranění.

Pokud je pračka v provozu, nestrkejte pod ni ruce ani kovové předměty.



Bezpečnostní informace

- Mohlo by dojít k úrazu.

Neodpojujte spotřebič zatažením za napájecí kabel. Vždy pevně uchopte zástrčku a vytáhněte ji v přímém směru ze zásuvky.

- Poškození napájecího kabelu může způsobit zkrat, požár nebo úraz elektrickým proudem.

Nepokoušejte se spotřebič sami opravovat, rozebírat ani upravovat.

- Nepoužívejte žádnou náhradu standardní pojistky (například měděný nebo ocelový drát apod.).
- Jestliže je potřeba spotřebič opravit nebo nainstalovat na jiné místo, požádejte o pomoc místní servisní středisko.
- V případě neodborné instalace může dojít k potížím s výrobkem, úrazu elektrickým proudem, požáru nebo ke zranění.

Pokud se hadice přívodu vody uvolní od kohoutu a zatopí spotřebič, odpojte zástrčku napájecího kabelu z elektrické zásuvky.

- V opačném případě hrozí riziko úrazu elektrickým proudem nebo vzniku požáru.

Odpojte zástrčku napájecího kabelu z elektrické zásuvky, pokud nebudete spotřebič delší dobu používat nebo je-li bouřka.

- V opačném případě hrozí riziko úrazu elektrickým proudem nebo vzniku požáru.

Pokud do spotřebiče vnikne jakákoli cizí látka, odpojte zástrčku napájecího kabelu a obraťte se na nejbližší zákaznické středisko společnosti Samsung.

- Mohlo by dojít k úrazu elektrickým proudem nebo požáru.

Na pračce ani v pračce si nesmějí hrát děti (ani domácí zvířata). Dvířka pračky se zevnitř otvírají obtížně, a pokud děti uvíznou uvnitř, mohou se vážně poranit.

Upozornění týkající se použití

UPOZORNĚNÍ

Pokud dojde ke znečištění pračky látkami, jako jsou čisticí prostředky, nečistoty, zbytky jídla apod., odpojte zástrčku napájecího kabelu z elektrické zásuvky a očistěte pračku měkkým navlhčeným hadříkem.

- V opačném případě může dojít k odbarvení, deformaci, poškození nebo korozi.

Čelní sklo se může poškodit silným úderem. Při používání pračky dbejte na opatrnost.

- Při poškození skla může dojít ke zranění.

Pokud jste řešili problém s přívodem vody nebo jste znovu připojili přívodní hadici, otevírejte kohout přívodu vody pomalu.

Po delším nepoužívání otevírejte kohout přívodu vody pomalu.



- Tlak vzduchu v hadici přívodu vody nebo vodovodním potrubí může způsobit poškození součástí spotřebiče nebo vytečení vody.

Pokud v průběhu provozu dojde k chybě vypouštění, zkontrolujte, zda není problém s vypouštěním.

- Pokud je pračka používána v době, kdy je zatopená z důvodu problému s vypouštěním, může dojít k úrazu elektrickým proudem nebo požáru.

Prádlo musí být zcela vloženo do pračky tak, aby neuvízlo v jejích dvířkách.

- Pokud prádlo uvízne ve dvířkách, může dojít k poškození prádla nebo pračky nebo k vytečení vody.

Když pračku nepoužíváte, uzavřete přívod vody.

Šrouby na spojce hadice přívodu vody musí být řádně utaženy.

- V opačném případě může dojít k poškození majetku nebo zranění.

Zkontrolujte, zda nejsou gumová těsnění ani přední skleněná dvířka zanesená nečistotami (například kal, nitě, vlasy).

- Pokud se do dvířek dostanou nečistoty nebo není možné dvířka řádně dovřít, může unikat voda.

Než začnete výrobek používat, otevřete kohout a zkontrolujte, zda je spojka hadice přívodu vody řádně utažená a nedochází k prosakování vody.

- Pokud jsou na spojce hadice přívodu vody uvolněné šrouby, může dojít k prosakování vody.

Výrobek, který jste zakoupili, je určen pouze pro domácí použití.

Průmyslové či komerční využití je kvalifikováno jako nesprávné použití výrobku. V takovém případě se na výrobek nebude vztahovat standardní záruka společnosti Samsung a společnost Samsung neponese odpovědnost za případnou nefunkčnost či poškození způsobené tímto nesprávným použitím.

Nestoupejte na spotřebič ani na něj nepokládejte předměty (například prádlo, zapálené svíčky, zapálené cigarety, nádobí, chemikálie, kovové předměty atd.).

- Mohlo by dojít k potížím s výrobkem, úrazu elektrickým proudem, požáru nebo zranění.

Na povrch spotřebiče nerozprašujte prchavé látky, například insekticidy.

- Kromě toho, že jsou škodlivé lidem, mohou také způsobit potíže s výrobkem, úraz elektrickým proudem nebo požár.

Do blízkosti pračky neumísťujte předměty, které vytváří elektromagnetické pole.

- Mohlo by dojít k úrazu následkem poruchy.

Voda vypouštěná při praní při vysoké teplotě nebo cyklu sušení je horká. Proto se jí nedotýkejte.

- Mohlo by dojít k popálení nebo zranění.



Bezpečnostní informace

Neperte, neodstřeďujte ani nesušte voděodolná sedadla, rohožky ani oblečení (*), pokud spotřebič nemá speciální cyklus pro praní těchto předmětů.

(*): Vlněné lůžkoviny, pláštěnky, rybářské vesty, lyžařské kalhoty, spacáky, přebaly plen, teplákové soupravy a ochranné povlaky na kolo, motocykl nebo automobil apod.

- Neperte silné nebo tvrdé rohožky, i když na štítku s informacemi o péči obsahují symbol povolující praní v pračce. Mohlo by dojít k poškození pračky, okolních zdí, podlahy nebo oblečení nebo ke zranění následkem nadměrných vibrací.
- Neperte předložky či rohožky s pogumovanou stranou. Pogumovaná strana se může uvolnit a přilepit uvnitř bubnu a způsobit tím nefunkčnost, například poruchu vypouštění.

Pokud je vytažená zásuvka na prací prostředek, pračku nepoužívejte.

- Mohlo by dojít k úrazu elektrickým proudem nebo zranění následkem vytečení vody.

Nedotýkejte se vnitřku bubnu v průběhu sušení nebo bezprostředně po jeho skončení, protože je horký.

- Mohlo by dojít k popálení.

Skleněná dvířka se během praní a sušení silně zahřejí. Proto se skleněných dvířek nedotýkejte.

Také je nutné zabránit, aby si děti hrály v okolí pračky a dotýkaly se skleněných dvířek.

- Mohlo by dojít k popálení.

Nestrkejte ruce do zásuvky na prací prostředek.

- Mohlo by dojít ke zranění způsobenému zachycením ruky v zařízení pro dávkování pracího prostředku.
- Přepážka na tekutý prací prostředek (pouze příslušné modely) se nepoužívá na sypký prací prášek. Pokud používáte sypký prací prášek, přepážku odstraňte.

Nevkládejte do pračky jiné věci než prádlo (například boty, zbytky jídla, zvířata).

- Mohlo by dojít k poškození pračky, případně ke zranění nebo usmrcení domácích zvířat následkem zvýšených vibrací.

Neovládejte tlačítka pomocí ostrých předmětů, jako jsou špendlíky, nože, nehty apod.

- Mohlo by dojít k úrazu elektrickým proudem nebo zranění.

Neperte prádlo znečištěné olejem, krémy nebo pleťovou vodou, které jsou běžně k dostání v obchodech s kosmetikou nebo se používají při masážích.

- Mohlo by dojít k deformaci gumového těsnění a následnému vytékání vody.

Nenechávejte v bubnu pračky delší dobu kovové předměty, jako jsou zavírací špendlíky nebo sponky do vlasů, ani bělicí prostředky.

- Buben by mohl začít rezavět.
- Pokud se na povrchu bubnu začne objevovat rez, naneste na povrch neutrální čisticí prostředek a pomocí houbičky ho vyčistěte. Nepoužívejte kovový kartáč.



Nepoužívejte přímo prostředky pro chemické čištění a neperte, nemáchejte ani neodstřeďujte prádlo znečištěné prostředky pro chemické čištění.

- Mohlo by dojít k samovznícení způsobenému teplem, které se vytváří při oxidaci oleje.

Nepoužívejte vodu z vodních chladicích nebo topných zařízení.

- Mohlo by dojít k problémům s pračkou.

Nepoužívejte v pračce přírodní mýdlo na mytí rukou.

- Pokud by ztvrdlo a nahromadilo se uvnitř pračky, mohlo by dojít k problémům s výrobkem, odbarvení, rezavění nebo vzniku zápachu.

Ponožky a podprsenky vkládejte do sítky na praní a perte je s ostatním prádlem.

Neperte v síťce na praní velké kusy prádla, jako jsou lůžkoviny.

- Mohlo by dojít ke zranění následkem nadměrných vibrací.

Nepoužívejte ztvrdlý prací prostředek.

- Pokud se nahromadí uvnitř pračky, může dojít k vytékání vody.

Nezapomeňte vyprázdnit kapsy všech oděvů, které chcete vyprat.

- Tvrdé nebo ostré předměty, například mince, zavírací špendlíky, hřebíky, šrouby nebo kameny, mohou způsobit vážné poškození spotřebiče.

Neperte oděvy s velkými přezkami, knoflíky nebo jinými těžkými kovovými předměty.

Třídte prádlo podle barev na základě jeho stálobarevnosti a vyberte doporučený cyklus, teplotu vody a další funkce.

- Mohlo by dojít k odbarvení nebo poškození látky.

Buďte opatrní, abyste při zavírání dveří nepřivřeli prsty dětem.

- Pokud tak neučiníte, může dojít ke zranění.

Chcete-li zabránit zápachu a plísním, nechte po pracím cyklu dveře otevřené, aby buben mohl vyschnout.

Chcete-li zabránit vzniku vodního kamene, nechte zásuvku pracího prostředku po pracím cyklu otevřenou a uvnitř vyschnout.

Kritická varování týkající se čištění

VAROVÁNÍ

Při čištění nestříkejte vodu přímo na spotřebič.

Nepoužívejte čisticí prostředky obsahující silnou kyselinu.

K čištění nepoužívejte benzen, ředidlo ani líh.

- Mohlo by dojít k odbarvení, deformaci, poškození, úrazu elektrickým proudem nebo požáru.

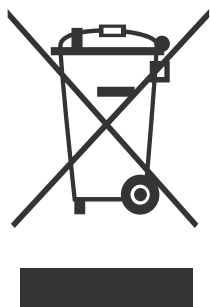


Bezpečnostní informace

Před čištěním nebo prováděním údržby odpojte spotřebič od elektrické zásuvky.

- V opačném případě hrozí riziko úrazu elektrickým proudem nebo vzniku požáru.

Informace o označení WEEE



Správná likvidace výrobku (Elektrický a elektronický odpad)

(Platí pro země s odděleným systémem sběru)

Toto označení na výrobku, jeho příslušenství a v jeho tištěných materiálech znamená, že by se tento výrobek a jeho elektronické příslušenství (např. nabíječka, náhlavní souprava, kabel USB) neměly na konci životnosti likvidovat společně s jiným domovním odpadem. Chcete-li zabránit možnému znečištění životního prostředí či poškození lidského zdraví způsobenému nekontrolovanou likvidací odpadu, oddělte tyto výrobky od jiných typů odpadu a zodpovědně je recyklujte, abyste přispěli k udržitelnému opakovanému použití materiálových zdrojů.

Domácí uživatelé by se měli obrátit na maloobchodního prodejce, u kterého výrobek zakoupili, nebo na úřad místní správy a zjistit informace o tom, kam a jak mohou tyto výrobky dopravit za účelem recyklace bezpečné pro životní prostředí.

Firemní uživatelé by se měli obrátit na svého dodavatele a zkontrolovat podmínky kupní smlouvy. Tento výrobek a jeho elektronické příslušenství by neměly být smíchány s ostatním komerčním odpadem určeným k likvidaci.

Více informací o ochraně životního prostředí, regulační povinnosti týkající se výrobků společnosti Samsung, např. REACH, směrnice WEEE a baterií, naleznete na stránce věnující se udržitelnosti na webu www.samsung.com.

Ecodesign

Podrobné pokyny ohledně instalace a čištění pračky a informace o ekologickém designu (v souladu s (EU)2019/2023) najdete na webu společnosti Samsung (<http://www.samsung.com>). Zde přejděte na stránku Podpora > Úvodní stránka a zadejte název modelu.

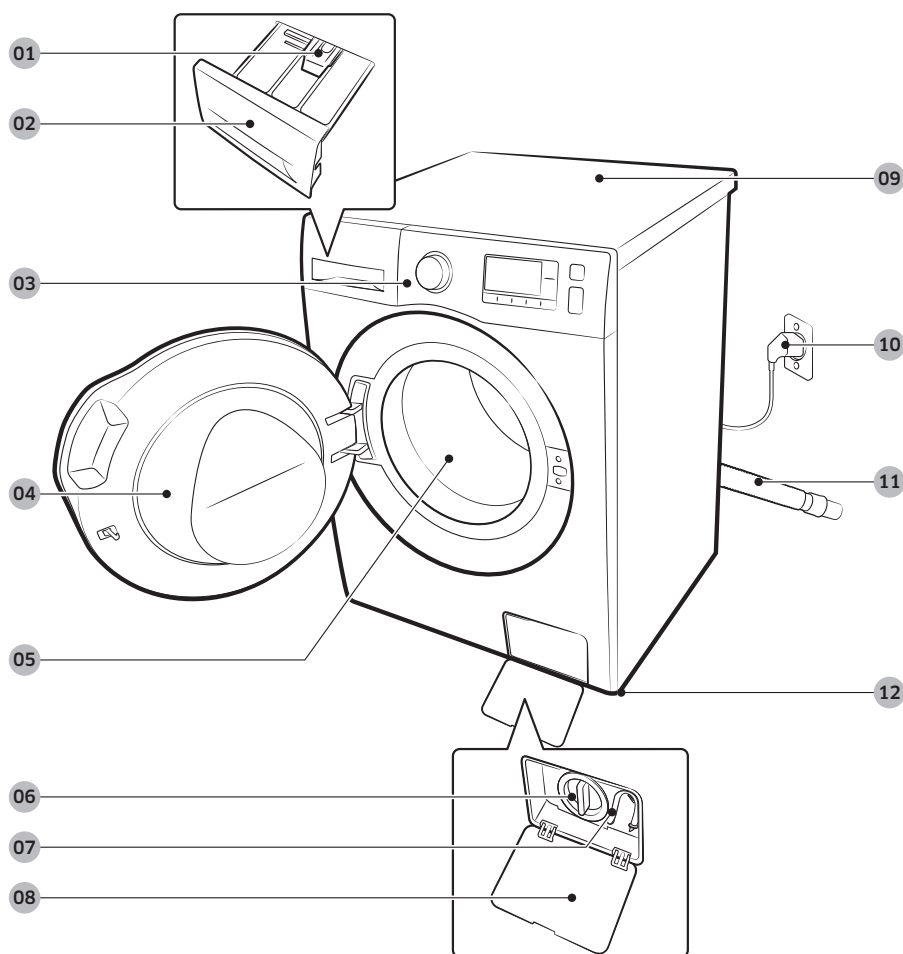


Umístění a zapojení

Aby se zajistila správná instalace pračky a zabránilo nehodám při praní, dodržujte pečlivě tyto pokyny.

Co je součástí balení výrobku

Přesvědčte se, že jsou v balení výrobku obsaženy všechny součásti. Pokud máte s pračkou nebo součástmi problém, obraťte se na místní zákaznické středisko Samsung nebo na prodejce.



01 Uvolňovací páčka

02 Zásuvka pro prací prostředek

03 Ovládací panel

04 Dvířka

05 Buben

06 Odpadový filtr

07 Nouzová vypouštěcí trubice

08 Kryt filtru

09 Pracovní plocha

10 Zástrčka napájecího kabelu

11 Vypouštěcí hadice

12 Vyrovňovací nožky

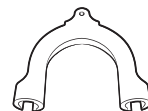
Umístění a zapojení



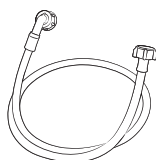
Maticový klíč



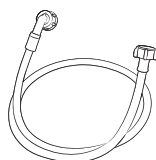
Krytky šroubů



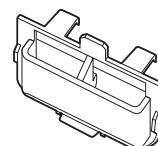
Držák hadice



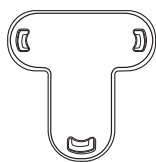
Hadice na studenou vodu



Hadice na teplou vodu



Nádržka na tekutý prací prostředek



Kryt



Protiskluzové podložky

POZNÁMKA

- Krytky šroubů: Uvedený počet (3 až 6) krytek šroubů závisí na modelu.
- Hadice na teplou vodu: Pouze příslušné modely.
- Nádržka na tekutý prací prostředek: Pouze příslušné modely.

Požadavky na instalaci

Elektrické napájení a uzemnění

- Střídavý proud 220-240 V / 50 Hz, vyžaduje se pojistka nebo jistič.
- Používejte samostatný napájecí okruh výhradně pro pračku.

Aby se zajistilo správné uzemnění, dodává se pračka s napájecím kabelem s tříkolíkovou uzemněnou zástrčkou určenou k zapojení do správně instalované a uzemněné elektrické zásuvky.

Pokud si uzemněním nejste jisti, nechte ho ověřit kvalifikovaným elektrikářem či opravářem.

Dodanou zástrčku nijak neupravujte. Jestliže ji nelze zasunout do zásuvky, zavolejte kvalifikovaného elektrikáře, aby nainstaloval správnou zásuvku.

VAROVÁNÍ

- NEPOUŽÍVEJTE prodlužovací kabel.
- Používejte pouze napájecí kabel dodávaný s pračkou.
- Zemnicí vodič nikdy NEPŘIPOJUJTE k plastovému instalačnímu potrubí, plynovému potrubí ani k horkovodnímu potrubí.
- Nesprávně připojené uzemňovací vodiče mohou způsobit úraz elektrickým proudem.

Přívod vody

Správný tlak vody u této pračky se pohybuje mezi 50 kPa a 1000 kPa. Tlak vody nižší než 50 kPa může vést k tomu, že se vodní ventil zcela neuzavře. Případně může déle trvat naplnění bubny, což způsobí vypnutí pračky. Vodní kohouty musí být do 120 cm od zadní strany pračky, aby k pračce dosáhly dodané přívodní hadice.

Snížení rizika úniku vody:

- Zajistěte, aby byly vodní kohouty snadno přístupné.
- Zavřete kohouty, pokud pračku nepoužíváte.
- Pravidelně kontrolujte, jestli těsněními přívodní hadice neuniká žádná voda.

UPOZORNĚNÍ

Před prvním praním zkontrolujte všechny spoje na přívodním ventilu vody i na všech kohoutech, zda nedochází k žádnému úniku vody.

Vypouštění

Společnost Samsung doporučuje stoupací potrubí o výšce 60-90 cm. Vypouštěcí hadice musí být do stoupacího potrubí připojena přes svorku hadice a stoupací potrubí musí vypouštěcí hadici zcela pokrývat.



Umístění a zapojení

Umístění na podlahu

K dosažení nejlepšího výkonu je nutné pračku instalovat na pevnou podlahu. Dřevěnou podlahu bude pravděpodobně nutné vyztužit, aby se minimalizovaly vibrace nebo nerovnoměrná zátěž. Koberce a měkké povrchy neposkytují dobrý odpor vibracím a mohou při odstředování vést k mírnému pohybu pračky.

UPOZORNĚNÍ

Pračku NEINSTALUJTE na plošinu nebo na konstrukci s nedostatečně pevným podkladem.

Teplota vody

Pračku neinstalujte na místech, kde může zamrznout voda, protože vždy zůstává trochu vody v přívodních ventilech, čerpadlech nebo hadicích. Zmrzlá voda ponechaná ve spojovacích součástech může způsobit poškození hnacích řemenů, čerpadla a dalších součástí pračky.

Instalace ve výklenku nebo v komoře

Minimální mezera nutná kvůli stabilnímu fungování:

Po stranách	25 mm	Zadní	50 mm
Nahoře	25 mm	Čelní strana	550 mm

Jestliže je na stejném místě jako pračka umístěna i sušička, je třeba, aby se v přední části výklenku nebo skříně nacházel alespoň 550 mm nezakrytý větrací otvor. Samostatně instalovaná pračka zvláštní otvor pro průchod vzduchu nevyžaduje.



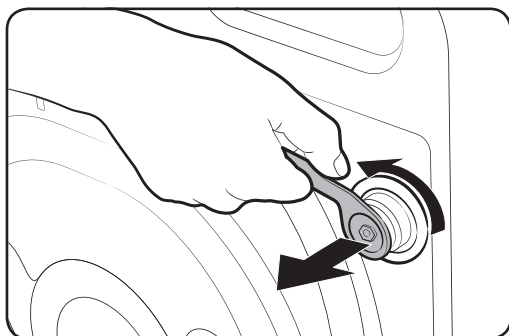
Instalace krok za krokem

KROK 1 Výběr umístění

Požadavky na umístění:

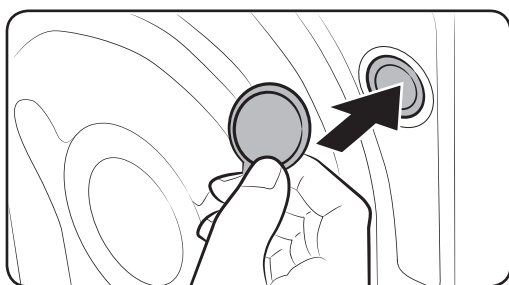
- Pevný, rovný povrch bez koberce nebo podlahové krytiny, která by mohla bránit cirkulaci vzduchu
- Mimo dosah přímého slunečního světla
- Přiměřený prostor pro větrání a kabeláž
- Okolní teplota je vždy vyšší než bod mrazu (0 °C)
- Mimo dosah zdroje tepla

KROK 2 Odstranění přepravních šroubů



Rozbalte balení výrobku a vyndejte všechny přepravní šrouby.

1. Pomocí dodaného klíče uvolněte všechny přepravní šrouby na zadní straně pračky.



2. Otvory zakryjte dodanými plastovými krytkami šroubů. Přepravní šrouby uschovejte k pozdějšímu použití.

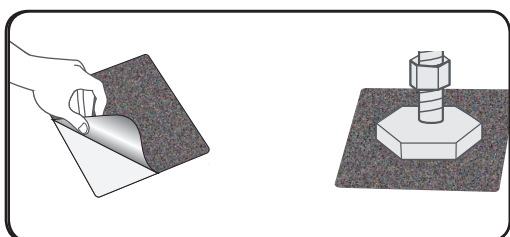
! VAROVÁNÍ

Obalové materiály mohou být nebezpečné pro děti. Zlikvidujte veškerý obalový materiál (plastové sáčky, polystyren apod.) tak, aby se nedostal do dosahu dětí.



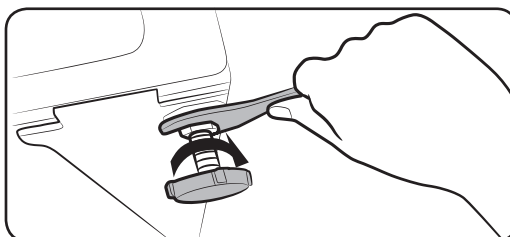
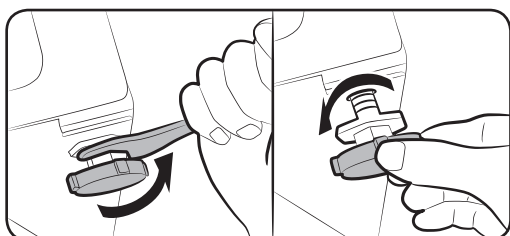
Umístění a zapojení

KROK 3 Instalace protiskluzových podložek



1. Důkladně očistěte dno nastavitelných patek a otřete veškerý prach a mastnotu.
2. Označte místa nastavitelných předních patek pračky pro instalaci protiskluzových podložek.
3. Upevněte protiskluzovou podložku nakloněním nebo pohybem pračky. Při upevňování podložky odstraňte plastový film z podložky a upevněte nalepovací stranu podložky k podlaze tak, aby hrubá strana směřovala vzhůru. Nalepovací stranu podložky byste neměli umísťovat na nastavitelnou patku.
4. Po instalaci pračky a protiskluzové podložky zkontrolujte, zda jsou nastavitelné patky opět vyrovnané.

KROK 4 Nastavení vyrovnávacích nožek



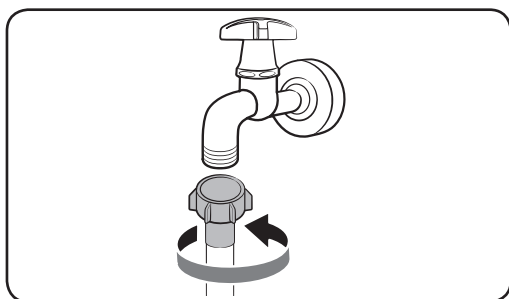
1. Opatrně posuňte pračku do požadované polohy. Nadměrná síla může poškodit vyrovnávací nožky.
2. Vyrovnajte pračku ručně úpravou vyrovnávacích nožek.
3. Po dokončení vyrovnání utáhněte matice pomocí klíče.



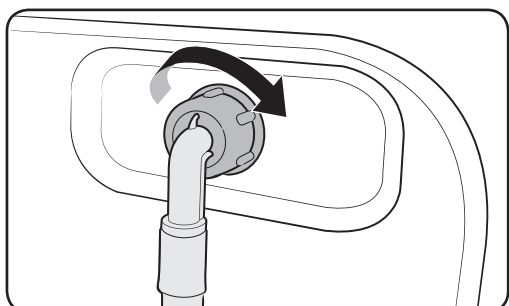
KROK 5 Připojení hadice na vodu

Dodaná hadice na vodu se může lišit v závislosti na modelu. Dodržujte prosím pokyny podle dodané hadice na vodu.

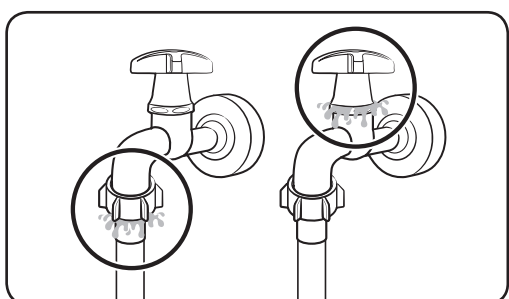
Připojení k vodovodnímu kohoutku se závitem



1. Připojte hadici na vodu k vodovodnímu kohoutku a poté otočte konektor po směru hodinových ručiček, jak je zobrazeno.



2. Druhou stranu vodní hadice připojte k přívodnímu ventilu na zadní straně pračky. Otáčením po směru hodinových ručiček hadici utáhněte.



3. Otevřete vodní kohout a zkontrolujte, jestli v oblastech připojení nedochází k únikům. Pokud k vodním únikům dochází, opakujte výše uvedené kroky.

⚠ VAROVÁNÍ

Jestliže dojde k úniku vody, přestaňte pračku používat a vytáhněte zástrčku napájecího kabelu ze zásuvky. Poté kontaktujte místní servisní centrum společnosti Samsung v případě úniku z hadice na vodu, nebo kontaktujte instalatéra v případě úniku z vodovodního kohoutku. Jinak může dojít k úrazu elektrickým proudem.

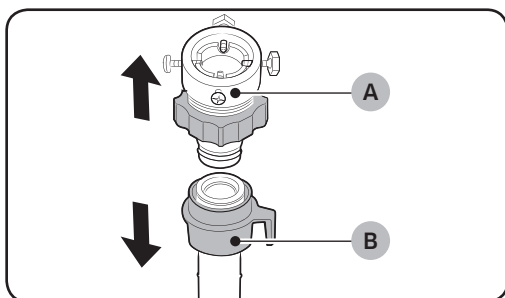


Umístění a zapojení

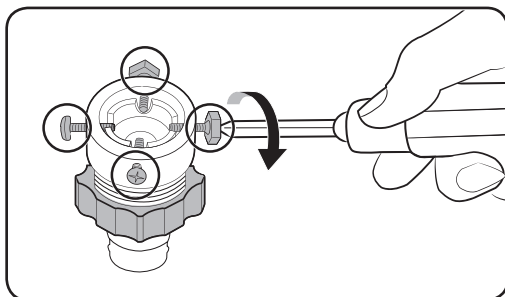
UPOZORNĚNÍ

Nenatahujte vodní hadici silou. Pokud je hadice příliš krátká, vyměňte ji za delší vysokotlakou hadici.

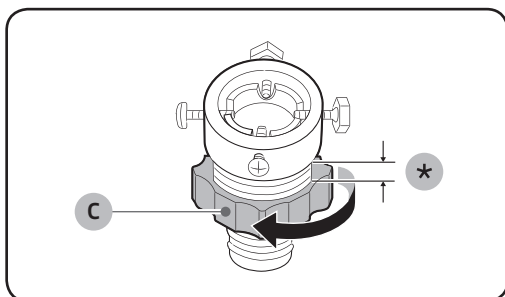
Připojení k vodovodnímu kohoutku bez závitu



1. Sejměte adaptér (A) z hadice (B) na vodu.

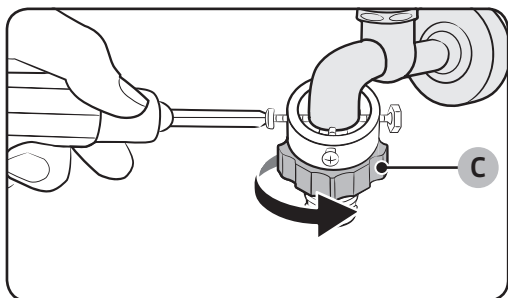


2. Pomocí křížového šroubováku uvolněte čtyři šrouby na adaptéru.

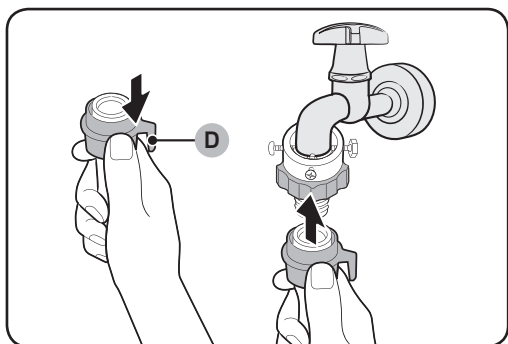


3. Přidržte adaptér a uvolněte součást (C) otáčením ve směru o 5 mm (*).





4. Nasadte adaptér na vodní kohout a utáhněte šrouby, zatímco adaptér zvedáte nahoru.
5. Utáhněte **součást (C)** otáčením ve směru šipky.



6. Při stahování **části (D)** na hadici na vodu připojte hadici na vodu k adaptéru. Potom **součást (D)** uvolněte. Hadice zapadne do adaptéru a ozve se cvaknutí.

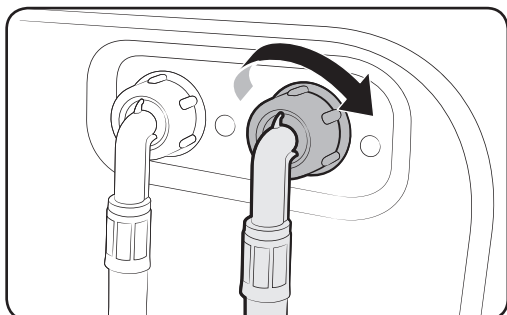
7. K dokončení připojování hadice na vodu viz body 2 a 3 v části „Připojení k vodovodnímu kohoutku se závitem“.

POZNÁMKA

- Po připojení vodní hadice k adaptéru zatáhněte za tuto hadici směrem dolů, abyste ověřili, zda je správně připojena.
- Použijte obvyklý typ vodních kohoutů. V případě, že je kohout hranatý nebo příliš velký, odstraňte před jeho vsunutím do adaptéru rozpěrný kroužek.

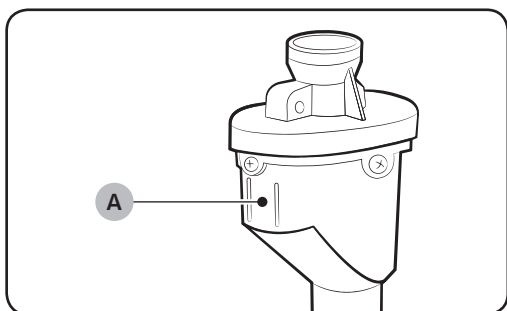
Umístění a zapojení

Modely s doplňkovým přívodem teplé vody:



1. Červenou stranu hadice na teplou vodu připojte k přívodu teplé vody na zadní straně pračky.
2. Druhý konec hadice na teplou vodu připojte ke kohoutu s teplou vodou.

Hadice Aqua stop (pouze příslušné modely)



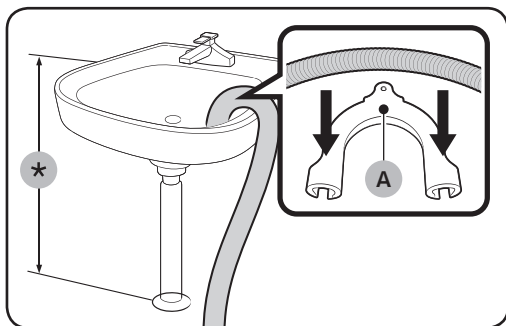
Hadice Aqua stop upozorní uživatele na nebezpečí úniku vody. Sleduje průtok vody a v případě úniku středový ukazatel (A) zčervená.

POZNÁMKA

Konec hadice Aqua stop musí být připojen k vodovodnímu kohoutku a nikoli ke spotřebiči.

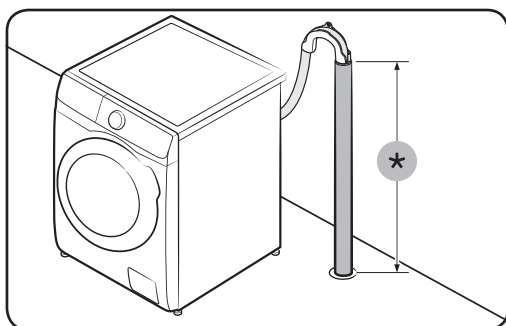
KROK 6 Umístění vypouštěcí hadice

Vypouštěcí hadici lze umístit třemi způsoby:



Přes okraj umyvadla

Vypouštěcí hadice musí být umístěna do výšky mezi 60 cm a 90 cm (*) od podlahy. Aby vypouštěcí hadice zůstala ohnutá, použijte dodaný **plastový držák hadice (A)**. Aby se zajistilo stabilní vypouštění, připevněte držák ke stěně pomocí háčku.



K vypouštěcímu potrubí

Vypouštěcí potrubí musí být vysoké mezi 60 cm a 90 cm (*). Doporučuje se používat svislé potrubí vysoké 65 cm.

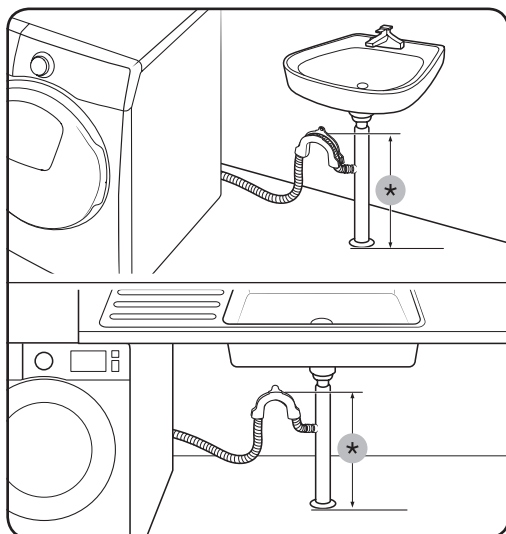
- Abyste zajistili, že odtoková hadice zůstane na svém místě, použijte dodané plastové vedení hadice (viz obrázek).
- Abyste zabránili nasávání toku vody během odtoku, vložte do odtokové trubky 15 cm odtokové hadice.
- Abyste zabránili pohybu odtokové hadice, upevněte vedení hadice ke stěně.

Požadavky na vypouštěcí stoupací potrubí:

- Minimální průměr 5 cm
- Minimální kapacita odvodu 60 litrů za minutu



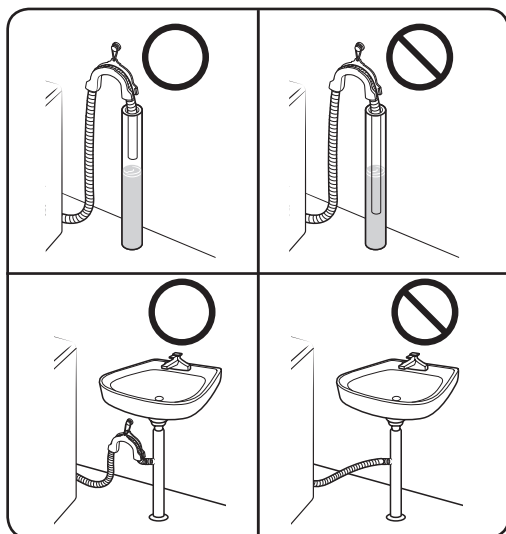
Umístění a zapojení



Přípevnění k potrubní odbočce odtoku z umyvadla

Odbočka odtoku musí být nad sifonem umyvadla, tedy nejméně 24 palců (60 cm) nad podlahou.

(*): 60 cm



⚠ UPOZORNĚNÍ

Nevkládejte odtokovou hadici na místa se stojatou vodou nebo do nádrže. Voda může téct zpět do pračky.

KROK 7 Zapnutí

Napájecí kabel připojte do síťové zásuvky se správným jmenovitým napětím, uzemněním a ochranou prostřednictvím pojistky, případně jističe. Poté stisknutím tlačítka **Napájení** pračku zapněte.



Než začnete

Počáteční nastavení

Spusťte kalibraci (doporučeno)

Calibration (Kalibrace) se postará to, aby pračka zjistila přesnou hmotnost. Před spuštěním Calibration (Kalibrace) se přesvědčte, že je buben prázdný.

1. Pračku vypněte a znovu zapněte.
2. Do režimu Kalibrace vstoupíte současným stisknutím tlačítka **Teplota** a **Odložený konec** a jejich přidržením po dobu 3 sekund. Objeví se zpráva „CB“.
3. Program Kalibrace spustíte stisknutím tlačítka **Spustit/Pozastavit**.
4. Buben se bude přibližně 3 minuty otáčet ve směru a proti směru hodinových ručiček.
5. Po dokončení programu se na displeji objeví „0“ a pračka se automaticky vypne.
6. Pračka je nyní připravena k použití.

Pokyny pro manipulaci s prádlem

KROK 1 Řadit

Prádlo třídte podle těchto kritérií:

- Štítek s informacemi o péči: Roztřídte prádlo na bavlnu, smíšené vlákno, syntetické vlákno, hedvábí, vlnu a umělé hedvábí.
- Barva: Oddělte bílé prádlo od barevného.
- Velikost: Míchání různých velikostí prádla v bubnu zlepší výsledky praní.
- Podle citlivosti: Jemné kusy prádla perte odděleně, přičemž pro čistou novou vlnu, záclony a hedvábí použijte funkci Easy Iron (Snadné žehlení). Zkontrolujte štítky na prádle.

POZNÁMKA

Nezapomeňte na prádlo zkontrolovat štítek s informacemi o péči a před zahájením praní ho podle nich roztřídte.

KROK 2 Vyprázdnění kapes

Vyprázdněte všechny kapsy v oblečení

- Kovové předměty jako mince, špendlíky či přezky na oblečení mohou poškodit jiné prádlo i buben.



Než začnete

Prádlo s knoflíky a ozdobami obraťte naruby

- Jsou-li během praní otevřené zipy u kalhot a bund, může se poškodit buben pračky. Zipy zavřete a zajistíte šňůrkou.
- Oblečení s dlouhými šňůrkami se může zamotat do ostatního oblečení. Před praním zkontrolujte, že jsou všechny šňůrky zavázané.

KROK 3 Použití sítiky na praní

- Podprsenky (vhodné pro praní v pračce) je nutné vložit do sítiky na praní. Kovové části podprsenek mohou protrhnout látku a potřhat ostatní prádlo.
- Malé a lehké kusy oblečení, jako jsou například ponožky, rukavice, punčochy a kapesníky, se mohou zachytit kolem dvířek. Vkládejte je do jemné sítiky na praní.
- Neperte samotnou sítku na praní bez prádla. Může to způsobit nadměrné vibrace s následným posunutím pračky a případným zraněním.

KROK 4 Předpírka (v případě potřeby)

Pokud je prádlo silně znečištěné, vyberte k vybranému cyklu možnost Předpírka. Pokud ručně přidáváte prací prostředek do bubnu, funkci Předpírka nepoužívejte.

KROK 5 Určení velikosti dávky

Nevkládejte do pračky větší množství, než odpovídá jedné dávce. Přeplnění může vést k tomu, že pračka nebude prát správně. Velikost dávky u jednotlivých typů prádla najdete na straně 37.

POZNÁMKA

Při praní lůžkovin nebo povlečení se může prodloužit doba praní nebo snížit účinnost odstředování. Při praní lůžkovin nebo povlečení je doporučená rychlost odstředování do 800 ot./min při naplnění prádlem do 2 kg.

UPOZORNĚNÍ

Jestliže je prádlo nerovnoměrně rozložené a zobrazuje se informační kód „UB“, upravte rozložení prádla v pračce. Nerovnoměrně rozložené prádlo může snížit výkon při odstředování.

KROK 6 Použití správného druhu pracího prostředku

Druh pracího prostředku závisí na typu látky (bavlna, syntetické materiály, jemné prádlo, vlna), barvě, teplotě praní a stupni znečištění. Vždy používejte prací prostředky s nízkou mírou pěnovosti, které jsou určeny pro automatické pračky.



POZNÁMKA

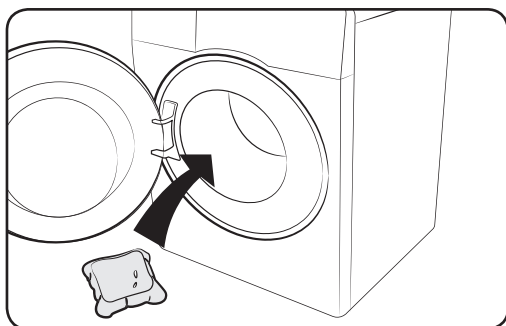
- Dodržujte doporučení výrobce pracího prostředku ohledně hmotnosti prádla, stupně zašpinění a tvrdosti vody v místě použití zařízení. Pokud si nejste tvrdostí vody jistí, obraťte se na místní vodárenskou společnost.
- Nepoužívejte prací prostředek, který má tendenci tvrdnout či tuhnout. Takovýto prací prostředek může zůstat v prádle i po cyklu máchání a ucpat vypouštěcí otvor.

UPOZORNĚNÍ

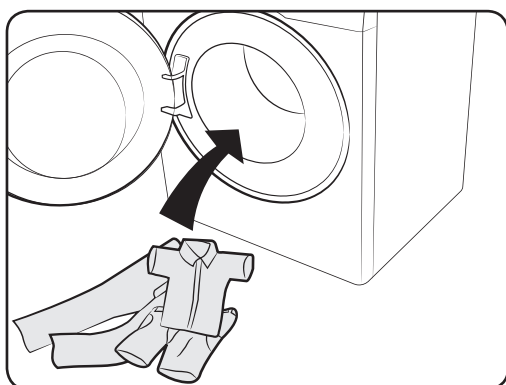
Při praní vlny pomocí programu WOOL (VLNA) používejte pouze neutrální tekutý prací prostředek. Jestliže používáte program WOOL (VLNA), může práškový prací prostředek zůstat na prádle a způsobit jeho odbarvení.

Kapsle do prádla

Abyste dosáhli nejlepších výsledků při používání kapslí do prádla, postupujte prosím dle těchto pokynů.



1. Vložte kapsli na dno, do zadní části prázdného bubnu.



2. Vložte prádlo do bubnu na kapsli.

UPOZORNĚNÍ

U cyklů používajících studenou vodu nebo cyklů, které byly dokončeny méně než jednu hodinu, se kapsle nemusí úplně rozpustit.

Než začnete

Doporučení pro prací prostředky

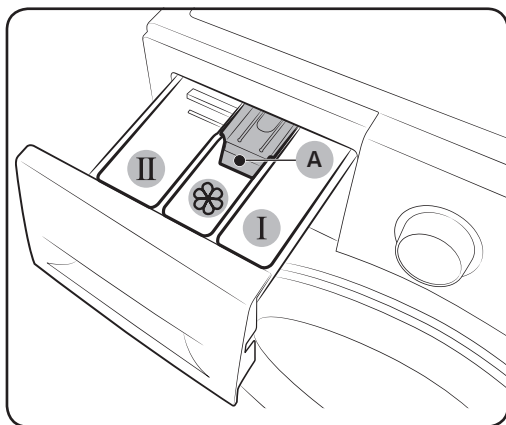
Doporučení se vztahují na teplotní rozsahy uvedené v tabulce cyklů.


●	Doporučeno	▲	Pouze tekutý prací prostředek
–	Není doporučeno	△	Pouze práškový prací prostředek

Cyklus	Prací prášek			Teplota (°C)
	Univerzální	Jemné a vlněné prádel	Speciální	
ECO 40-60	●	–	–	40-60
COTTON (BAVLNA)	●	–	–	Studené-90
SYNTHETICS (SYNTETIKA)	●	–	–	Studené-60
INTENSE COLD (VELMI STUDENÉ)	●	–	–	Studené
HYGIENE STEAM (PARNÍ HYGIENA)	●	–	–	Studené-90
15' QUICK WASH (15' RYCHLÉ PRANÍ)	▲	–	–	Studené-40
MIXED LOAD (SMÍŠENÉ PRÁDLO)	●	–	–	Studené-60
WOOL/ DELICATES (VLNA/JEMNÉ PRÁDLO)	–	▲	–	Studené-40
WASH+DRY (PRANÍ+SUŠENÍ)	●	–	–	40-60

Pokyny k zásuvce na prací prostředek

Pračka je vybavena třemi přihrádkami dávkovače: levou pro hlavní praní, prostřední pro aviváž a pravou pro předpírání.

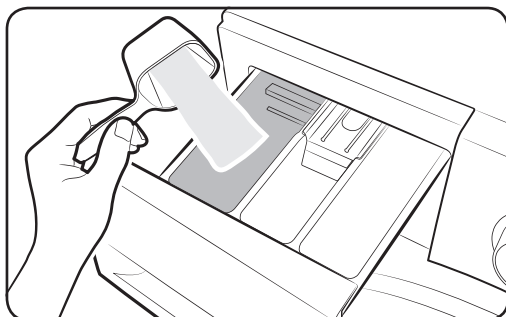


- 01** **I** Přihrádka pro předpírku: Použijte prací prostředek pro předpírku.
- 02** **II** Přihrádka pro hlavní praní: Použijte prací prostředek pro hlavní praní, změkčovač vody, prostředek pro namáčení, bělidlo nebo odstraňovače skvrn.
- 03**  Přihrádka na aviváž: Použijte přísady jako aviváž. Nepřekračujte maximální rysku (A).

UPOZORNĚNÍ

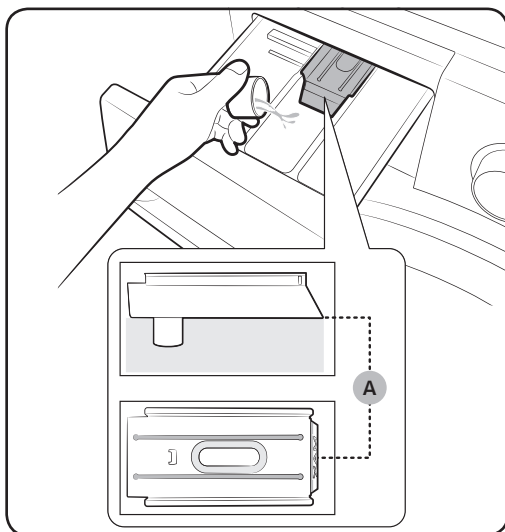
- Je-li pračka v chodu, neotvírejte zásuvku pro prací prostředek.
- Nepoužívejte následující druhy pracích prostředků:
 - Tablety nebo kapsle
 - Koule nebo sítky
- Aby se zabránilo ucpání přihrádky, je potřeba koncentrované nebo silně obohacené látky (aviváž nebo prací prostředek) před použitím rozpustit ve vodě.

Použití pracích prostředků v zásuvce pro prací prostředek

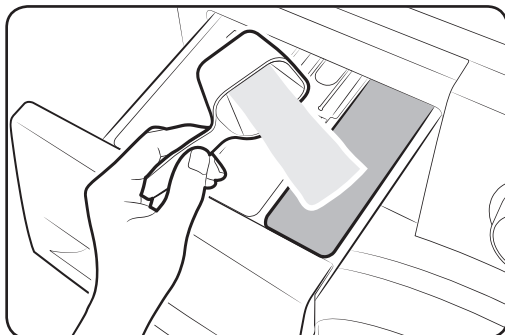



1. Vysunutím otevřete zásuvku pro prací prostředek.
2. Do **II** přihrádky pro hlavní praní dejte prací prostředek podle pokynů či doporučení od výrobce. Pokud chcete použít tekutý prací prostředek, naleznete informace na straně 33.

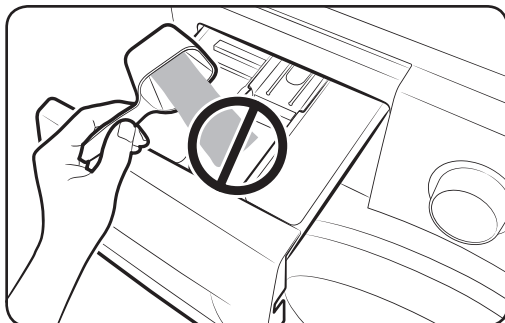
Než začnete




3. Aviváž dejte do  přihrádky pro aviváž. Nepřekračujte maximální rysku (A).



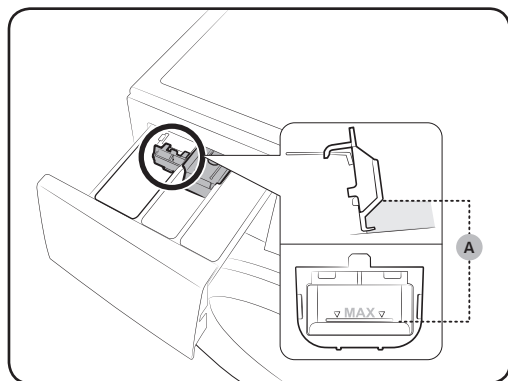
4. Pokud chcete prádlo předeprat, dejte do  přihrádky pro předpírku prací prostředek podle pokynů či doporučení od výrobce.
5. Zavřete zásuvku na prací prostředek.



UPOZORNĚNÍ

- Do nádržky na tekutý prací prostředek nesmíte dávat prací prášek.
- Koncentrovanou aviváž je nutné před použitím rozpustit ve vodě.
- Do  přihrádky pro aviváž nedávejte prostředek na hlavní praní.

Použití tekutých pracích prostředků (pouze příslušné modely)

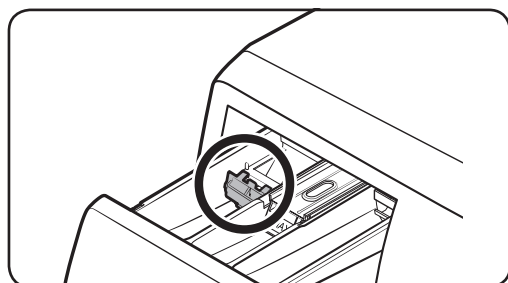


Nejprve do **II** přihrádky pro hlavní praní vložte dodanou nádobku na tekutiny. Poté do nádržky nalijte **po maximální rysku (A)** tekutý prací prostředek.

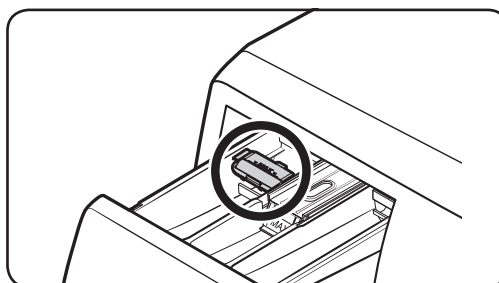
! UPOZORNĚNÍ

- Nepřekračujte čáru maxima vyznačenou uvnitř nádoby.
- Při použití práškového rozpouštědla převraťte zásobník s tekutým rozpouštědlem dnem vzhůru.

Při použití tekutých rozpouštědel

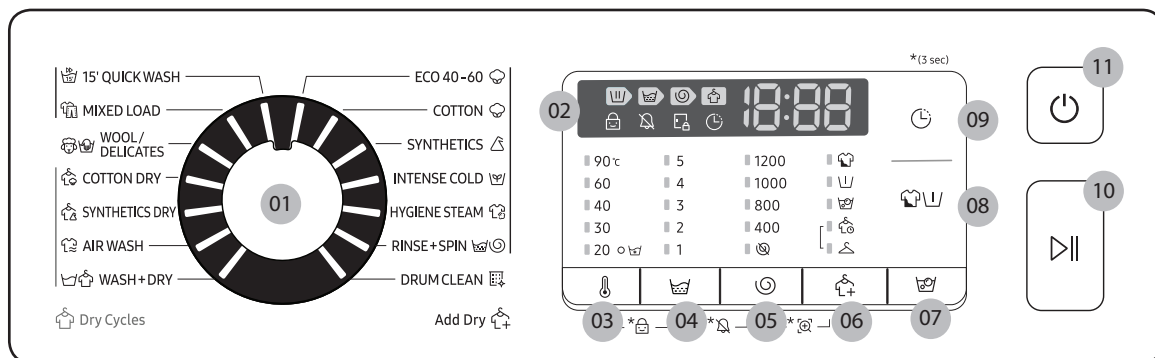


Při použití práškových rozpouštědel



Úkony

Ovládací panel



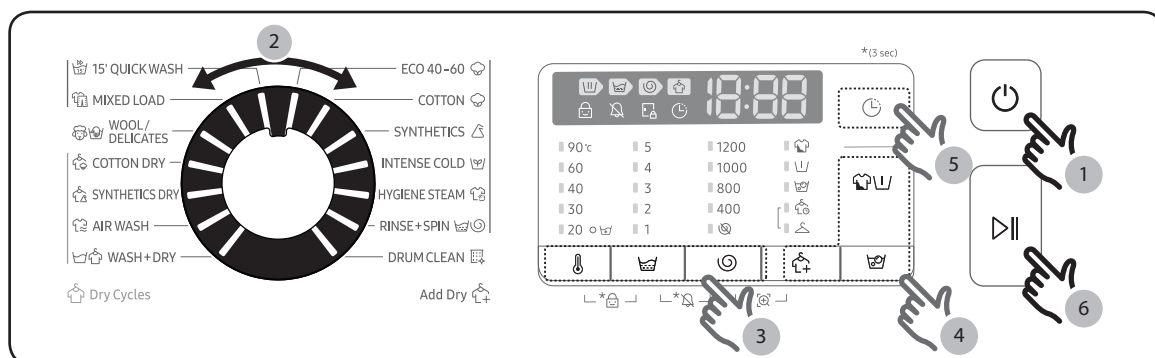
01 Volič Cyklu	Otočením voliče vyberte cyklus.
02 Displej	Na displeji se zobrazí informace o aktuálním cyklu a odhad zbývajících času, případně informační kód, pokud se vyskytne nějaký problém.
03 Teplota	Stisknutím změňte teplotu vody u aktuálního cyklu.
04 Máchání	Stisknutím změňte počet máchání u aktuálního cyklu. Čas máchání můžete změnit až na 5.
05 Odstředování	Stisknutím změňte rychlost odstředování u aktuálního cyklu. <ul style="list-style-type: none"> Zastavení máchání (bez indikátoru): Závěrečný proces máchání se odloží, takže prádlo zůstane ve vodě. Až budete chtít prádlo vyndat, spusťte proces vypouštění nebo odstředování. Bez odstředování: Buben nebude po závěrečném procesu vypouštění odstředovat. Pouze odstředování: Ke spuštění cyklu Pouze odstředování stiskněte tlačítko Odstředování po dobu 3 sekund. Jakmile se zobrazí doba cyklu a rychlost odstředování, stiskněte opakovaně tlačítko Odstředování, dokud nevyberete požadovanou rychlost odstředování. Poté stiskněte tlačítko Spustit/Pozastavit a spusťte cyklus. Doba odstředování závisí na vybraném cyklu.
06 Možnost sušení	Toto tlačítko použijte při volbě správné možnosti sušení.
07 Bubble soak	Stiskněte pro spuštění/ukončení funkce Bubble soak. Pomáhá odstranit širokou škálu odolných skvrn.
08 Možnosti	Stisknutím tlačítka vyberte možnosti. Dostupnost voleb závisí na cyklu.

09 ⌚ Odložený konec	Odložený konec vám umožní nastavit dobu ukončení probíhajícího cyklu. Na základě vašeho nastavení bude interní logikou stanoven čas spuštění cyklu. Toto nastavení je například vhodné pro naprogramování ukončení praní v době, kdy se běžně vracíte domů z práce. <ul style="list-style-type: none"> • Stiskněte pro výběr přednastavené jednotky hodin.
10 ⏮ Spustit/Pozastavit	Stisknutím zahájíte či zastavíte úkon.
11 ⏻ Napájení	Stisknutím pračku zapnete či vypnete.

Další informace o možnostech najdete v části „Speciální funkce“.

*(3 sec) (3 sekund): Stiskněte a držte po dobu 3 sekund.

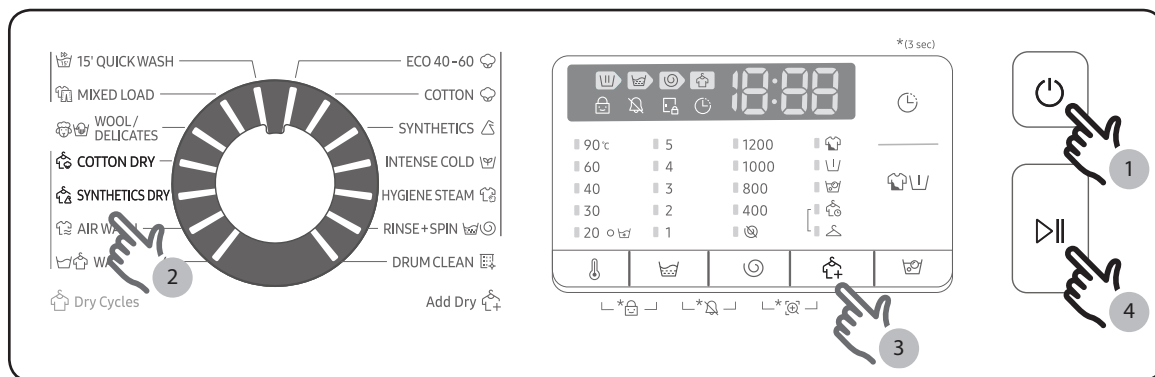
Jednoduchý postup při spuštění



1. Stisknutím tlačítka ⏻ **Napájení** pračku zapnete.
2. Otočením **Voliče Cyklu** vyberte cyklus.
3. Podle potřeby změňte nastavení cyklu (🌡 **Teplota**, 🌀 **Máchání** a ⌚ **Odstředování**).
4. Stiskněte 🧺 **Možnosti**, 🧼 **Bubble soak** nebo 🧺 **Možnost sušení** k přidání požadovaných možností. Dostupné možnosti se liší v závislosti na zvoleném cyklu.
5. Příklad má pro vaše pohodlí snad přístup k tlačítkům pro ⌚ **Odložený konec**. Chcete-li použít tuto funkci, zmákněte příslušné tlačítko.
6. Stiskněte tlačítko ⏮ **Spustit/Pozastavit**.

Úkony

Pouze sušení



Své oblečení můžete sušit přímo nebo vyprané oblečení sušit podle dále uvedených postupů.

1. Stisknutím tlačítka Napájení pračku zapněte.
2. Tlačítkem Volič programů vyberte vhodný program sušení.
3. Stiskněte tlačítko Možnost sušení a vyberte vhodný režim sušení.
4. Stiskněte tlačítko Spustit/Pozastavit pro zastavení chodu.

POZNÁMKA








Přidáním cyklu Odstředování při sušícím cyklu můžete ušetřit vodu a elektrickou energii.

Změna cyklu při provozu





1. Stisknutím tlačítka Spustit/Pozastavit zastavte prováděný úkon.
2. Vyberte jiný cyklus.
3. Dalším stisknutím tlačítka Spustit/Pozastavit spustíte nový cyklus.

Přehled cyklů





Standardní cykly

Programy	Popis a maximální dávka (kg)	
ECO 40-60 	<ul style="list-style-type: none"> K čištění běžně zašpiněného bavlněného prádla, které lze prát při 40 °C nebo 60 °C, společně ve stejném cyklu. Tento cyklus se používá k posouzení souladu s právními předpisy EU o ekodesignu. Tento cyklus je nastaven jako výchozí. 	Max
COTTON (BAVLNA) 	<ul style="list-style-type: none"> Pro bavlnu, ložní prádlo, stolní prádlo, spodní prádlo, ručníky nebo košile. Doba praní a počet máchání se upravuje automaticky podle dávky. K čištění lehce zašpiněného bavlněného prádla při nominální teplotě 20 °C. 	Max
SYNTHETICS (SYNTETIKA) 	<ul style="list-style-type: none"> Pro praní halenek nebo košil vyrobených z polyesteru (diolen, trevíra), polyamidu (perlon, nylon) nebo jiných podobných vláken. 	4,0
INTENSE COLD (VELMI STUDENÉ) 	<ul style="list-style-type: none"> Technologie Ecobubble pere při nízké teplotě a pomáhá snížit spotřebu energie. 	4,0
HYGIENE STEAM (PARNÍ HYGIENA) 	<ul style="list-style-type: none"> Bavlněný a lněný materiál s přímým kontaktem s pokožkou, např. spodní prádlo. Pro optimální hygienické výsledky zvolte teplotu 60 °C nebo vyšší. Parní cykly zajišťují péči kvůli alergiím a eliminaci bakterií (sterilizace). 	4,0
RINSE + SPIN (MÁCHÁNÍ + ODSTŘEDOVÁNÍ) 	<ul style="list-style-type: none"> Nabízí další kolo máchání po přidání aviváže k prádlu. 	Max
DRUM CLEAN (ČIŠTĚNÍ BUBNU) 	<ul style="list-style-type: none"> Vyčistí buben a zbaví ho špíny a bakterií. Čištění provádějte po každých 40 praních, bez pracího prostředku a bělidla. Po každých 40 praních vás pračka automaticky upozorní. Přesvědčte se, že je buben prázdný. K čištění bubnu nikdy nepoužívejte čisticí prostředky. 	-

Úkony

Programy	Popis a maximální dávka (kg)	
15' QUICK WASH (15' RYCHLÉ PRANÍ) 	<ul style="list-style-type: none"> Lehce znečištěné oblečení o objemu méně než 2,0 kg, které chcete rychle vyprat. Používejte méně než 20 g pracího prostředku. Použití více než 20 g pracího může zanechat zbytky pracího prostředku. U tekutého pracího prostředku použijte max. 20 ml tekutého pracího prostředku. 	2,0
MIXED LOAD (SMÍŠENÉ PRÁDLO) 	<ul style="list-style-type: none"> Na náplň ze smíšeného prádla z bavlny a syntetického materiálu. 	4,0
WOOL/ DELICATES (VLNA/JEMNÉ PRÁDLO)  	<ul style="list-style-type: none"> Specifické pro praví vlny a jemné tkaniny v pračce, jako jsou číré látky, podprsenky, spodní prádlo (hedvábí) a jiné látky určené pouze pro ruční praní. Cyklus WOOL/ DELICATES (VLNA/JEMNÉ PRÁDLO) se vyznačuje šetrným kolébáním a máčením, aby se předešlo smrštění/lámání vláken. Doporučuje se neutrální prací prostředek a tekutý prací prostředek. 	2,0

Sušicí cykly




COTTON DRY (SUŠENÍ BAVLNY) 	<ul style="list-style-type: none"> Pro všeobecné sušení. 	5,0
SYNTHETICS DRY (SUŠENÍ SYNTETIKY) 	<ul style="list-style-type: none"> Program sušení při nižších teplotách určený pro oděvy náchylné na vysoké teploty. 	3,0
AIR WASH 	<ul style="list-style-type: none"> Tento program je užitečný pro odstraňování zápachů. 	1,0
WASH+DRY (PRANÍ+SUŠENÍ) 	<ul style="list-style-type: none"> Pro praní běžně zašpiněného bavlněného prádla, které je možné prát při 40 °C nebo 60 °C, společně ve stejném cyklu, a pro jeho sušení tímto způsobem, aby mohlo být okamžitě uloženo ve skříni. Tento cyklus se používá k posouzení souladu s právními předpisy EU o ekodesignu pro praní a sušení. 	5,0

POZNÁMKA



- Plnění domácí pračky nebo sušičky do kapacity uvedené výrobcem pro příslušné cykly přispívá k úspoře energie a vody.
- Hluk a zbývající vlhkost jsou ovlivněny rychlostí odstředování: čím vyšší je rychlost odstředování ve fázi odstředování, tím vyšší je hluk a nižší obsah zbytkové vlhkosti.
- Nejúčinnějšími cykly, pokud jde o spotřebu energie, jsou obvykle ty, které fungují při nižších teplotách po delší dobu trvání.

- Pro dosažení optimálního výkonu sušení by se při cyklech „15' QUICK WASH (15' RYCHLÉ PRANÍ)“ a „Možnost sušení“ nemělo vkládat více než 0,8 kg prádla, což představuje ekvivalent přibližně 3 syntetických oděvů.

Možnost praní

Volba		Popis
	Intenzivní	<ul style="list-style-type: none"> • Pro silně znečištěné prádlo. Doba pro všechny cykly je delší než normálně.
	Předpírka	<ul style="list-style-type: none"> • Tato možnost přidá předpírací cyklus před hlavní prací cyklus.
	Bubble soak	<ul style="list-style-type: none"> • Bubble soak pomáhá odstranit širokou škálu odolných skvrn. • Po výběru funkce Bubble soak je prádlo důkladně namočeno ve vodních bublinkách, což zajišťuje účinné praní. • Bubble soak je k dispozici u 5 cyklů, ke kterým přidává až 30 minut: ECO 40-60, COTTON (BAVLNA), SYNTHETICS (SYNTETIKA), HYGIENE STEAM (PARNÍ HYGIENA) a WASH+DRY (PRANÍ+SUŠENÍ).

Možnost sušení

Volba		Popis
	Suché do skříně	<ul style="list-style-type: none"> • Vyberte k automatickému sušení prádla detekováním množství a hmotnosti prádla. Vyberte tuto možnost k sušení bavlněného oblečení, jako jsou bavlněné kalhoty, trička a bavlněné spodní prádlo.
	Časované sušení	<ul style="list-style-type: none"> • Používejte k sušení prádla po určené časové období podle materiálu, várky a vlhkosti.

Úkony

Odložený konec 🕒

Pračku můžete nastavit tak, aby automaticky dokončila praní později. Na výběr je odložení o 1 až 24 hodin (v přírůstcích po 1 hodině). Zobrazená hodina představuje čas, kdy se praní dokončí.

1. Vyberte cyklus. Poté v případě potřeby změňte nastavení cyklu.
2. Opakovaně stiskněte tlačítko **Odložený konec**, dokud nenastavíte požadovaný čas ukončení.
3. Stiskněte tlačítko **Spustit/Pozastavit**.
Po spuštění hodin se zapne odpovídající ukazatel.
4. Režim **Odložený konec** zrušíte restartováním pračky stisknutím tlačítka **Napájení**.

Případ ze skutečného života






Chcete, aby dvouhodinový cyklus skončil 3 hodiny od této chvíle. Toho dosáhnete tak, že k aktuálnímu cyklu přidáte možnost **Odložený konec** nastavenou na 3 hodiny a ve 14:00 stisknete tlačítko **Spustit/Pozastavit**. Co se pak stane? Pračka zahájí praní v 15:00 a dokončí ho v 17:00. Níže je uvedena časová osa tohoto příkladu.



Nastavení

Dětská pojistka

Aby děti nebo kojenci nemohly náhodně spustit nebo nastavit pračku, dětská pojistka uzamkne všechna tlačítka kromě tlačítka **Napájení**.



- Funkci Dětská pojistka nastavíte současným stisknutím tlačítek  **Teplota** a  **Máchání** a jejich podržením po dobu 3 sekund. Aktivujete stisknutím tlačítka  **Spustit/Pozastavit**.
- Chcete-li funkci dětské pojistky uvolnit, podržte tlačítko  **Teplota** a  **Máchání** současně po dobu 3 sekund.

POZNÁMKA

- Pokud chcete přidat prací prostředek nebo prádlo, musíte nejprve uvolnit tlačítko Dětská pojistka.
- Nastavení zůstane zachováno i po opětovném zapnutí pračky.
- Pokud je zapnutá funkce Dětská pojistka, nelze po pracím cyklu dveře otevřít. Před otevřením dvířek funkci vypněte a prádlo vyjměte.

Zapnutí/vypnutí zvuku

Můžete zapnout nebo vypnout zvuk z pračky. Pokud je tato funkce nastavena na hodnotu Off, melodie dokončení cyklu a pípnutí vypnutí. Ostatní zvuky zůstávají aktivní.

- Pro vypnutí zvuku stiskněte a na 3 sekundy přidržte současně tlačítka  **Máchání** a  **Odstředování**.
- Opakovaným přidržením tlačítek po dobu 3 sekund zvuk znovu zapnete.
- Nastavení zůstane zachováno i po opětovném zapnutí pračky.

Údržba

Pračka musí být čistá, aby nedocházelo ke snížení výkonu a zkrácení jejího životního cyklu.

DRUM CLEAN (ČIŠTĚNÍ BUBNU)

Tento cyklus provádějte pravidelně, aby se buben vyčistil a zbavil bakterií. Tento cyklus ohřívá vodu mezi 60 °C a 70 °C.

1. Stisknutím tlačítka **Napájení** pračku zapněte.
2. Otočte **Volič Cyklu** do polohy **DRUM CLEAN (ČIŠTĚNÍ BUBNU)**.
3. Stiskněte tlačítko **Spustit/Pozastavit**.

POZNÁMKA

- Teplota vody je u programu **DRUM CLEAN (ČIŠTĚNÍ BUBNU)** nastavena na 70 °C a není možné ji změnit.
- Cyklus čištění bubnu **DRUM CLEAN (ČIŠTĚNÍ BUBNU)** se doporučuje spustit jednou za 40 pracích cyklů.
- Chcete-li zabránit tvorbě vodního kamene, přidejte správné množství pracího prostředku podle místní tvrdosti vody nebo společně s pracím prostředkem přidejte změkčovač vody.

Připomínka **DRUM CLEAN (ČIŠTĚNÍ BUBNU)**

V závislosti na modelu se funkce **DRUM CLEAN (ČIŠTĚNÍ BUBNU)** připomíná ikonou, nebo pomocí LED.

U ikon se na ovládacím panelu rozsvítí ikona.



U LED diod se vedle funkce **DRUM CLEAN (ČIŠTĚNÍ BUBNU)** nebo na doplňkové oblasti ovládacího panelu rozsvítí LED dioda.

- Připomenutí **DRUM CLEAN (ČIŠTĚNÍ BUBNU)** bliká na ovládacím panelu jednou za 40 pracích cyklů. Funkci **DRUM CLEAN (ČIŠTĚNÍ BUBNU)** se doporučuje spouštět pravidelně.
- Pokud blikání tohoto připomenutí vidíte poprvé, můžete jej ignorovat po dobu 6 po sobě jdoucích pracích cyklů. Od 7.praní se připomínka již nebude zobrazovat. Zobrazí se ale při dalším 40.praní.
- I po ukončení posledního procesu může zůstat zobrazené hlášení „0“.
- Stisknutím tlačítka **Napájení** můžete zaznamenat průběh cyklu funkce **DRUM CLEAN (ČIŠTĚNÍ BUBNU)**. Toto nastavení nezastaví ani nevypne pračku, pouze zobrazí počet cyklů.
- I když hlášení „0“ nezmizí, pračka pracuje normálně.
- Z důvodu hygieny se tento cyklus doporučuje provádět pravidelně.

Smart Check

Pokud chcete aktivovat tuto funkci, musíte nejprve v obchodě **Play Store** nebo **Apple Store** stáhnout aplikaci **Samsung Smart Washer** a nainstalovat ji do mobilního zařízení s funkcí fotoaparátu.

Funkce inteligentní kontroly Smart Check byla optimalizována pro modely: Galaxy a iPhone (pouze u příslušných modelů).

1. Když pračka zjistí problém, který se má zkontrolovat, na displeji se zobrazí informační kód. Chcete-li vstoupit do režimu Inteligentního řízení, stiskněte současně na 3 sekundy tlačítka  **Odstředování** a  **Možnost sušení**.
2. Pračka spustí diagnostický program, a pokud zjistí problém, zobrazí informační kód.
3. Na svém mobilním zařízení spusťte aplikaci **Samsung Smart Washer** a klepněte na možnost **Smart Check**.
4. Umístěte mobilní zařízení do blízkosti displeje pračky tak, aby bylo mobilní zařízení a pračka naproti sobě. Aplikace automaticky rozpozná informační kód.
5. Pokud je informační kód rozpoznán správně, aplikace poskytne detailní informace o problému i s následnými akcemi.

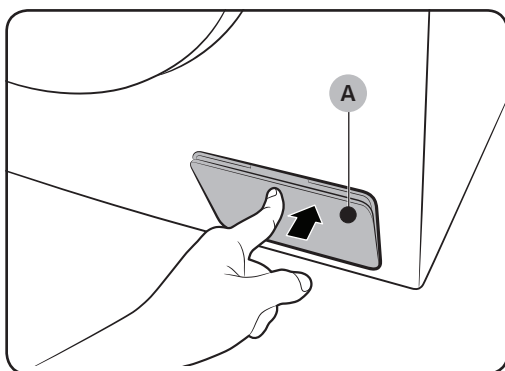
POZNÁMKA

- Název funkce Smart Check se může v různých jazycích lišit.
- Jestliže se od displeje pračky odráží světlo, aplikace nemusí informační kód rozpoznat.
- Jestliže se nepodaří kód funkce Smart Check rozpoznat několikrát po sobě, zadejte informační kód na obrazovku aplikace ručně.

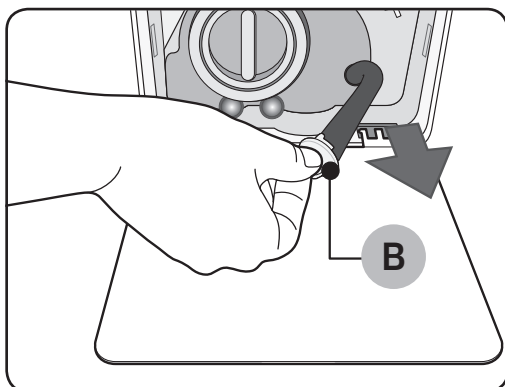
Údržba

Nouzové vypouštění

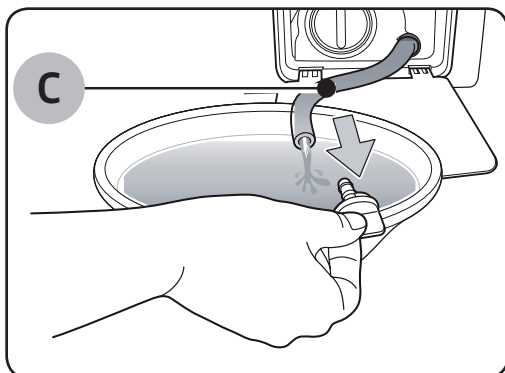
V případě přerušení napájení vypustte z bubny před vytažením prádla vodu.



1. Pračku vypněte a odpojte z elektrické zásuvky.
2. Mírným stlačením horní části otevřete kryt filtru (A).



3. Ke krytu položte prázdnou velkou nádobu a natáhněte nouzovou vypouštěcí hadici, přičemž stále přidržujte uzávěr hadice (B).



4. Otevřete uzávěr hadice a nechte vodu v nouzové vypouštěcí hadici (C) odtéct do nádoby.
5. Po dokončení uzávěr hadice zavřete a hadici vraťte na místo. Poté kryt filtru zavřete.

POZNÁMKA

Použijte velkou nádobu, protože vody v bubnu může být více, než byste čekali.

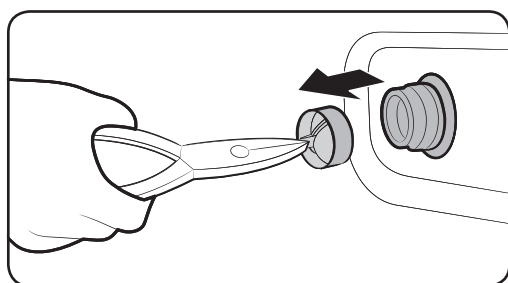
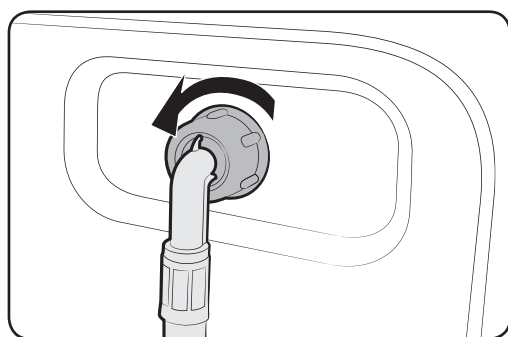
Čištění

Povrch pračky

Použijte měkký hadřík s jemným čisticím prostředkem pro domácnost. Nestříkejte na pračku vodu.

Síťový filtr

Jednou nebo dvakrát ročně vyčistěte síťový filtr vodní hadice.



1. Pračku vypněte a odpojte napájecí kabel.
2. Zavřete vodní kohout.
3. Ze zadní strany pračky uvolněte a odpojte vodní hadici. Zakryjte hadici hadříkem, aby voda nevytekla ven.
4. Pomocí kleští vytáhněte z přívodního ventilu síťový filtr.
5. Síťový filtr ponořte hluboko do vody tak, aby se ponořila i přípojka se závity.
6. Síťový filtr důkladně vysušte ve stínu.
7. Znovu vložte síťový filtr do přívodního ventilu a do přívodního ventilu opět připojte vodní hadici.
8. Otevřete vodní kohout.

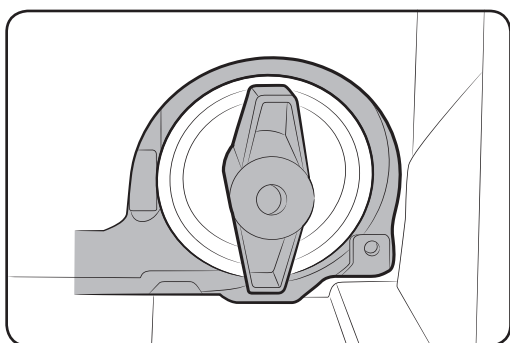
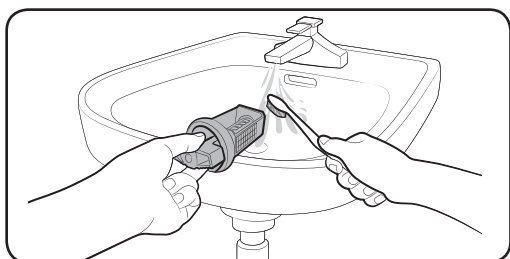
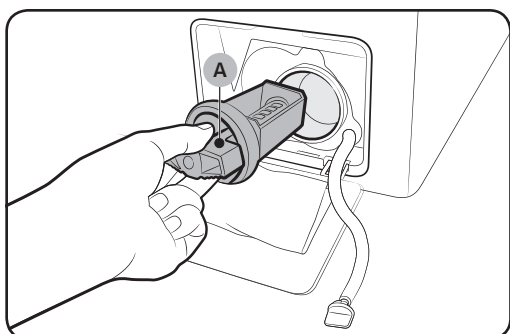
POZNÁMKA

Jestliže je síťový filtr zanesený, zobrazí se na displeji informační kód „4C“.

Údržba

Filtr čerpadla

Aby se zabránilo zanesení filtru čerpadla, doporučuje se jej čistit pětkrát nebo šestkrát ročně. Zanesený filtr čerpadla může snížit účinnost pěnícího efektu.



1. Pračku vypněte a odpojte napájecí kabel.
2. Vypustte zbývající vodu z bubny. Viz kapitola „Nouzové vypouštění“.
3. Mírným stlačením horní části otevřete kryt filtru.
4. Otočte **knoflík filtru čerpadla (A)** doleva a vypustte zbývající vodu.
5. Filtr čerpadla vyčistěte pomocí měkkého kartáčku. Zajistěte, aby nebyl zanesený pohon vypouštěcího čerpadla ve filtru.
6. Vložte filtr čerpadla zpět a otočte knoflík filtru doprava.

POZNÁMKA

- Některé filtry čerpadla obsahují bezpečnostní knoflík, který má zabránit nehodám způsobenými dětmi. Bezpečnostní knoflík filtru čerpadla otevřete zatlačením a otočením proti směru hodinových ručiček. Pružinový mechanismus bezpečnostního knoflíku pomáhá otevřít filtr.
- Bezpečnostní knoflík filtru čerpadla zavřete otočením po směru hodinových ručiček. Pružina zachrastí - to je normální.

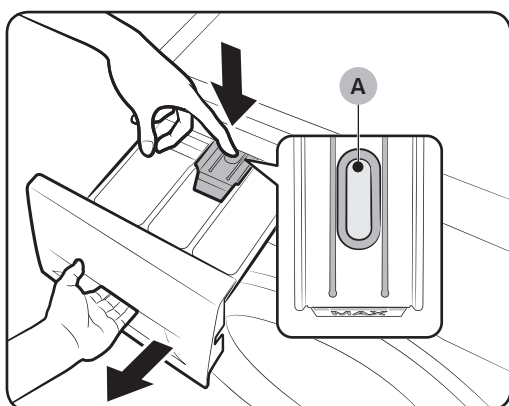
POZNÁMKA

Jestliže je filtr čerpadla zanesený, zobrazí se na displeji informační kód „5C“.

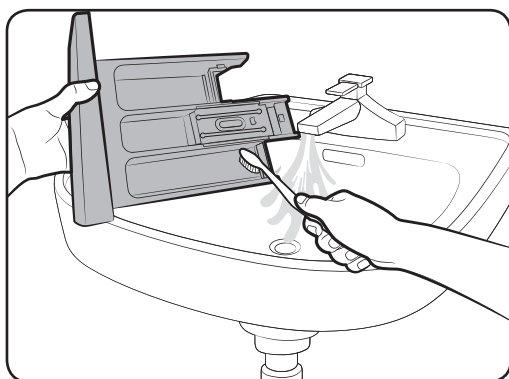
UPOZORNĚNÍ

- Po vyčištění filtru se přesvědčte, jestli je knoflík filtru správně uzavřený. Jinak může dojít k úniku vody.
- Po vyčištění filtru se přesvědčte, že je zpět vložený správně. Jinak může dojít k provozní závadě nebo úniku vody.

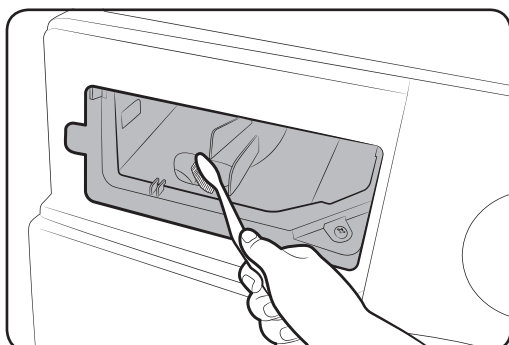
Zásuvka pro prací prostředek



1. Zásuvku můžete vysunout ven, když přidržíte **uvolňovací páčku (A)** uvnitř zásuvky.



2. Součásti zásuvky vyčistěte pod tekoucí vodou pomocí měkkého kartáčku.



3. Výklenek zásuvky vyčistěte pomocí kartáče na lahve, abyste z výklenku zásuvky odstranili zbytky čisticího prostředku a vodní kámen.
4. Vložte **blokovací páčku** a **nádobku na tekutý prací prostředek** do zpět zásuvky.
5. Zasunutím zpět zásuvku zavřete.

Údržba

POZNÁMKA

Zbývající prací prostředek odstraníte provedením cyklu **RINSE+SPIN** (MÁCHÁNÍ+ODSTŘEŽOVÁNÍ) s vyprázdněným bubnem.

Obnova po zamrznutí

Pokud teplota klesne pod 0 °C, pračka může zamrznout.

1. Pračku vypněte a odpojte napájecí kabel.
2. Nalijte na vodovodní kohout teplou vodu, aby se uvolnila vodní hadice.
3. Odpojte vodní hadici a ponořte ji do teplé vody.
4. Nalijte teplou vodu do bubnu a ponechte ji tam 10 minut.
5. Znovu připojte vodní hadici k vodnímu kohoutu.

POZNÁMKA

Jestliže pračka stále nefunguje normálně, opakujte výše uvedené kroky, dokud se normální funkce neobnoví.

Opatření při delším nepoužívání

Vyhýbejte se tomu, abyste pračku po delší dobu nepoužívali.


Jestliže k tomu dojde, vypusťte pračku a odpojte napájecí kabel.

1. Otáčením Volič Cyklu vyberte **RINSE+SPIN (MÁCHÁNÍ+ODSTŘEŽOVÁNÍ)**.
2. Vyprázdňte buben a stiskněte tlačítko **Spustit/Pozastavit**.
3. Po dokončení cyklu zavřete vodní kohout a odpojte vodní hadici.
4. Pračku vypněte a odpojte napájecí kabel.
5. Otevřete dveře a nechte bubnem cirkulovat vzduch.

Řešení problémů

Kontrolní body

Pokud u pračky narazíte na problém, podívejte se nejprve do tabulky níže a zkuste uvedené návrhy.

Problém	Akce
Pračku nelze spustit.	<ul style="list-style-type: none">• Ujistěte se, že je pračka zapojena do elektrické sítě.• Zajistěte, aby byla dvířka řádně uzavřena.• Zkontrolujte, zda jsou otevřeny vodovodní kohouty.• Ujistěte se, že jste stiskli nebo poklepali tlačítko Spustit/ Pozastavit.• Ujistěte se, že není aktivována funkce Dětská pojistka .• Než pračka zahájí napouštění, zkontroluje zámek dvířek, přičemž se ozve několik cvaknutí, a poté provede rychlé vypouštění.• Zkontrolujte pojistku nebo zapněte obvod jističem.
Přívod vody je nedostatečný nebo není k dispozici.	<ul style="list-style-type: none">• Otevřete zcela kohout přívodu vody.• Zajistěte, aby byla dvířka řádně uzavřena.• Ujistěte se, že hadice přívodu vody není zamrzlá.• Ujistěte se, že hadice přívodu vody není zauzlovaná nebo ucpaná.• Zkontrolujte, zda je v hadici dostatečný tlak vody.
Po skončení programu zůstane v zásuvce určité množství pracího prostředku.	<ul style="list-style-type: none">• Ověřte, zda pračka pracuje s dostatečným tlakem vody.• Zajistěte, aby byl prací prostředek přidán do prostřední části zásuvky pro prací prostředek.• Zkontrolujte, zda je správně vloženo víčko pro máchání.• Při použití pracího prostředku v granulích zkontrolujte, zda je ovládání pro výběr pracího prostředku v horní poloze.• Vyjměte víčko pro máchání a vyčistěte zásuvku pro prací prostředek.

Řešení problémů

Problém	Akce
Nadměrné vibrace nebo neobvyklý zvuk.	<ul style="list-style-type: none"> • Pračka musí stát na rovné, pevné a neklouzavé podlaze. V případě nerovné podlahy upravte výšku pračky pomocí vyrovnávacích nožek. • Všechny přepravní šrouby musí být odstraněny. • Zkontrolujte, zda se pračka nedotýká žádných dalších předmětů. • Zajistěte rovnoměrné rozložení dávky prádla. • Při běžném provozu může být hluchost pračky způsobená činností jejího motoru. • Při praní svetrů nebo oděvu s kovovými prvky může pračka vydávat zvláštní zvuk. Jedná se o běžný jev. • Hluchost pračky mohou způsobovat kovové předměty, například mince. Po skončení praní odstraňte tyto předměty z bubny nebo tělesa filtru.
Pračka nevypouští vodu nebo neodstřeďuje.	<ul style="list-style-type: none"> • Zkontrolujte, zda je vypouštěcí hadice k systému vypouštění vedena rovně. Pokud zjistíte problém s vypouštěním vody, požádejte o pomoc servis. • Zajistěte, aby nebyl zanesen odpadový filtr. • Zavřete dvířka a stiskněte nebo klepněte na tlačítko Spustit/Pozastavit. Z důvodu bezpečnosti je třeba provádět sušení nebo odstřeďování pouze se zavřenými dvířky. • Zkontrolujte, zda vypouštěcí hadice není zamrzlá nebo ucpaná. • Zkontrolujte, zda je k systému vypouštění připojena vypouštěcí hadice, která není ucpaná. • Nemá-li pračka dostatečné napájení, nemusí řádně vypouštět vodu nebo odstřeďovat. Jakmile bude znovu zajištěno dostatečné napájení, bude pračka fungovat normálně.
Dvířka nelze otevřít.	<ul style="list-style-type: none"> • Stisknutím nebo poklepáním na Spustit/Pozastavit pračku zastavte. • Deaktivace mechanismu zámku dvířek může chvíli trvat. • Dvířka nebude možné otevřít dříve než po uplynutí 3 minut od zastavení pračky či vypnutí napájení. • Zkontrolujte, zda je z bubny vypuštěna voda. • Pokud v bubnu zůstane voda, dvířka se nemusí otevřít. Vypusťte vodu z bubny a otevřete dvířka ručně. • Ověřte, zda kontrolka uzamčení dveří nesvítí. Kontrolka uzamčení dveří zhasne po vypouštění vody z pračky.

Problém	Akce
Přílišné pění.	<ul style="list-style-type: none"> • Ověřte, zda je správně nakonfigurováno nastavení funkcí Auto Detergent (Automatické dávkování pracího prostředku) a Auto Softener (Automatické dávkování aviváže). • Měli byste používat doporučené typy pracích prostředků. • Aby nedocházelo k přílišnému pění, používejte prací prostředek s vysokou účinností. • V případě měkké vody, malého množství prádla nebo mírně zašpiněného prádla používejte menší množství prášku. • Nedoporučuje se používat jiné prací prostředky než ty s vysokou účinností.
Nelze doplnit prací prostředek.	<ul style="list-style-type: none"> • Zbývající množství pracího prostředku a aviváže nesmí přesáhnout stanovený limit. • Ujistěte se, že je spuštěna funkce Auto Dispense (Automatické rozdělování) a že je nastavení Water Hardness (Tvrdost vody) a Concentration (Koncentrace) správně specifikováno.
Pračka se zastaví.	<ul style="list-style-type: none"> • Připojte napájecí kabel do elektrické zásuvky pod proudem. • Zkontrolujte pojistku nebo zapněte obvod jističem. • Zavřete dvířka a stiskněte nebo klepněte na tlačítko Spustit/ Pozastavit. Pračka se spustí. Z důvodu bezpečnosti je třeba provádět sušení nebo odstředování pouze se zavřenými dvířky. • Než pračka zahájí napouštění, zkontroluje zámek dvířek, přičemž se ozve několik cvaknutí, a poté provede rychlé vypouštění. • Během programu může dojít k pozastavení nebo k máčení. Chvíli počkejte. Je možné, že se pračka sama spustí. • Zkontrolujte, zda není ucpaný síťový filtr hadice přívodu vody u vodovodních kohoutů. Pravidelně provádějte čištění síťového filtru. • Nemá-li pračka dostatečné napájení, nemusí řádně vypouštět vodu nebo odstředovat. Jakmile bude znovu zajištěno dostatečné napájení, bude pračka fungovat normálně.

Řešení problémů

Problém	Akce
Pračka se napouští vodou o nesprávné teplotě.	<ul style="list-style-type: none">• Otevřete zcela oba kohouty.• Zkontrolujte, zda je vybrána správná teplota.• Zkontrolujte, zda jsou hadice připojeny ke správným kohoutům. Odpusťte vodu z vodovodního potrubí.• Zkontrolujte, zda je ohřívač nastaven tak, aby přiváděl ke kohoutu vodu o teplotě minimálně 49 °C. Dále zkontrolujte kapacitu ohřívače vody a rychlost ohřevu.• Odpojte hadice a vyčistěte síťový filtr. Síťový filtr může být zanesený.• Při napouštění pračky se může měnit teplota vody z důvodu funkce automatické regulace teploty, která hlídá teplotu přitékající vody. Jedná se o běžný jev.• Při napouštění pračky si můžete všimnout, že po výběru nižší nebo vyšší teploty bude dávkovačem protékat jen teplá nebo jen studená voda. Jedná se o normální činnost funkce automatické regulace teploty, neboť teplotu vody nastavuje pračka.
Na konci programu je prádlo mokré.	<ul style="list-style-type: none">• Použijte vysokou nebo velmi vysokou rychlost odstředování.• Abyste snížili pění, používejte prací prostředek s vysokou účinností.• Dávka prádla je příliš malá. U malých dávek prádla (jeden nebo dva kusy) může dojít k nerovnoměrnému rozložení a neúplnému odstředění.• Zkontrolujte, zda vypouštěcí hadice není zauzlovaná nebo ucpaná.
Z pračky uniká voda.	<ul style="list-style-type: none">• Zajistěte, aby byla dvířka řádně uzavřena.• Zkontrolujte, zda jsou všechny hadice řádně připojeny.• Zkontrolujte, zda je konec vypouštěcí hadice správně zasunutý a zajištěný v systému vypouštění vody.• Nedávejte do pračky nadměrné množství prádla.• Aby nedocházelo k přílišnému pění, používejte prací prostředek s vysokou účinností.

Problém	Akce
Z myčky vychází zápach.	<ul style="list-style-type: none"> • Nadměrné množství usazených mydlin v dutinách může způsobit nepříjemný zápach. • Z důvodu dezinfekce pračky pravidelně spouštějte čisticí cyklus. • Očistěte těsnění dvířek (membránu). • Po dokončení programu nechte vnitřek pračky vyschnout.
Není vidět žádná pěna (pouze u modelů s funkcí BubbleShot).	<ul style="list-style-type: none"> • Přepřínování pračky může bránit vytváření pěny. • U velmi znečištěného prádla nemusí dojít k vytvoření pěny.


Pokud problém přetrvává, obraťte se na servisní středisko. Číslo do servisního střediska se nachází na štítku, který je upevněn k produktu.


Společnost Samsung není odpovědná za poškození výrobku, zranění osob nebo jakékoliv jiné problémy s bezpečností výrobku způsobené opravou výrobku v rozporu s těmito pokyny k opravě. Záruka se rovněž nevztahuje na jakékoliv poškození výrobku způsobené tím, že se jakákoliv jiná osoba, než je poskytovatel servisních služeb certifikovaný společností Samsung, pokoušela výrobek opravit.

Řešení problémů


Informační kódy

Pokud pračka nefunguje, může se na displeji zobrazovat informační kód. Podívejte se do tabulky níže a vyzkoušejte uvedená doporučení.

Problém	Akce
4C	<p>Není k dispozici přívod vody.</p> <ul style="list-style-type: none">• Zkontrolujte, zda jsou otevřeny vodovodní kohouty.• Ujistěte se, že nejsou ucpány vodní hadice.• Ujistěte se, že nejsou zamrzlé vodovodní kohouty.• Zkontrolujte, zda pračka pracuje s dostatečným tlakem vody.• Zkontrolujte, zda jsou správně připojeny kohouty teplé a studené vody.• Vyčistěte síťový filtr, neboť může být ucpáný. <p> POZNÁMKA Pokud je na displeji pračky zobrazen kód „4C“, pračka se do 3 minut vypustí. V průběhu této doby je tlačítko Napájení nefunkční.</p>
4C2	<ul style="list-style-type: none">• Zkontrolujte, zda je hadice přívodu studené vody řádně připojena ke kohoutu studené vody. Pokud je připojena ke kohoutu teplé vody, může při některých programech dojít k deformaci prádla.
5C	<p>Nelze vypustit vodu.</p> <ul style="list-style-type: none">• Zkontrolujte, zda vypouštěcí hadice není zamrzlá nebo ucpaná.• Zkontrolujte, zda je vypouštěcí hadice správně vedena podle typu připojení.• Vyčistěte odpadový filtr, neboť může být ucpáný.• Zkontrolujte, zda je vypouštěcí hadice k systému vypouštění vedena rovně.• Pokud se tento informační kód zobrazuje i nadále, kontaktujte servisní středisko.
DC	<p>Došlo k otevření dvířek pračky za provozu.</p> <ul style="list-style-type: none">• Zajistěte, aby byla dvířka řádně uzavřena.• Ujistěte se, že ve dvířkách není zachycené prádlo.
DC1	<p>Zajištění / odjištění hlavních dvířek nefunguje správně.</p> <ul style="list-style-type: none">• Vypněte pračku a znovu spusťte cyklus.• Pokud se tento informační kód zobrazuje i nadále, kontaktujte servisní středisko.
OC	<p>Voda přetekla.</p> <ul style="list-style-type: none">• Po odstředování spusťte pračku znovu.• Pokud tento informační kód zůstane na displeji, kontaktujte místní servisní středisko Samsung.

Problém	Akce
LC, LC1	<p>Zkontrolujte vypouštěcí hadici.</p> <ul style="list-style-type: none"> Konec vypouštěcí hadice musí být na zemi. Zkontrolujte, zda vypouštěcí hadice není ucpaná. Pokud se tento informační kód zobrazuje i nadále, kontaktujte servisní středisko. <p> POZNÁMKA Pokud je na displeji pračky zobrazen kód „LC,LC1“, pračka se do 3 minut vypustí. V průběhu této doby je tlačítko Napájení nefunkční.</p>
FC	<p>Zkontrolujte motor ventilátoru.</p> <ul style="list-style-type: none"> Vypněte a znovu zapněte stroj po 2-3 minutách a zkuste to znovu.
UB	<p>Nefunguje odstředování.</p> <ul style="list-style-type: none"> Zkontrolujte, zda je prádlo rovnoměrně rozloženo. Zajistěte, aby pračka stála na rovném a stabilním povrchu. Rozložte prádlo jiným způsobem. Pokud potřebujete vyprat pouze jeden kus prádla, například župan nebo džíny, může se stát, že konečný výsledek odstředění nebude uspokojivý a na displeji se objeví kontrolní zpráva „UB“.
3C	<p>Zkontrolujte funkci motoru.</p> <ul style="list-style-type: none"> Zkuste znovu spustit daný program. Pokud se tento informační kód zobrazuje i nadále, kontaktujte servisní středisko.
3CP	<p>Zkontrolujte funkci motoru pulzátoru.</p> <ul style="list-style-type: none"> Zkuste znovu spustit daný program. Pokud se tento informační kód zobrazuje i nadále, kontaktujte servisní středisko.
Uc	<p>Je nutno zkontrolovat elektronické ovládání (chyba přepětí).</p> <ul style="list-style-type: none"> Zkontrolujte desky tištěných spojů a kabeláž. Zkontrolujte napájení. Pokud se tento informační kód zobrazuje i nadále, kontaktujte servisní středisko.
	<p>Zjištěno nízké napětí.</p> <ul style="list-style-type: none"> Zkontrolujte, zda je zapojen napájecí kabel. Pokud se tento informační kód zobrazuje i nadále, kontaktujte servisní středisko.
HC	<p>Kontrola ohřevu na vysokou teplotu.</p> <ul style="list-style-type: none"> Pokud se tento informační kód zobrazuje i nadále, kontaktujte servisní středisko.

Řešení problémů

Problém	Akce
1C	<p>Snímač hladiny vody nefunguje správně.</p> <ul style="list-style-type: none">• Zkuste pračku vypnout a program restartovat.• Zkontrolujte zapojení kabelů čidla hladiny vody.• Pokud se tento informační kód zobrazuje i nadále, kontaktujte servisní středisko. <p> POZNÁMKA</p> <p>Pokud je na displeji pračky zobrazen kód „1C“, pračka se do 3 minut vypustí. V průběhu této doby je tlačítko Napájení nefunkční.</p>
8C	<p>Snímač MEMS nefunguje správně.</p> <ul style="list-style-type: none">• Vypněte pračku a znovu spusťte cyklus.• Pokud se tento informační kód zobrazuje i nadále, kontaktujte servisní středisko.
AC	<p>Zkontrolujte komunikaci mezi hlavní a vedlejší sadou PBA.</p> <ul style="list-style-type: none">• Zkuste pračku vypnout a program restartovat.• Pokud se tento informační kód zobrazuje i nadále, kontaktujte servisní středisko.
AC6	<p>Zkontrolujte komunikaci mezi hlavním PBA a PBA invertoru.</p> <ul style="list-style-type: none">• V závislosti na daném stavu se může pračka automaticky vrátit do normálního provozu.• Vypněte pračku a znovu spusťte cyklus.• Pokud se tento informační kód zobrazuje i nadále, kontaktujte servisní středisko.

Pokud se tento informační kód zobrazuje na displeji i nadále, obraťte se na místní servisní středisko Samsung.

Technické údaje

Informace o ošetřování textilních materiálů

Následující symboly poskytují pokyny pro péči o oděvy. Štítky s informacemi o péči obsahují čtyři symboly v tomto pořadí: praní, bělení, sušení a žehlení (a v případě potřeby i chemické čištění). Stejně symboly používají všichni domácí i zahraniční výrobci oblečení. Dodržujte pokyny uvedené na štítku s informacemi o péči, abyste dosáhli co nejdelší trvanlivosti oděvů a omezili problémy při praní.

	Odolný materiál		Nežehlit
	Jemné materiály		Lze chemicky čistit libovolným rozpouštědlem
	Lze prát při teplotě 95 °C		Čistit chemicky
	Lze prát při teplotě 60 °C		Lze chemicky čistit pouze perchloridem, benzínem, čistým lihem nebo R113
	Lze prát při teplotě 40 °C		Lze chemicky čistit pouze leteckým benzínem, čistým lihem nebo R113
	Lze prát při teplotě 30 °C		Nečistit chemicky
	Pouze ruční praní		Sušit ve vodorovné poloze
	Čistit výhradně chemicky		Lze sušit pověšené
	Lze bělit ve studené vodě		Sušit na ramínku
	Nebělit		Sušit v sušičce při běžné teplotě
	Lze žehlit při teplotě maximálně 200 °C		Sušit v sušičce při nízké teplotě
	Lze žehlit při teplotě maximálně 150 °C		Nesušit v sušičce
	Lze žehlit při teplotě maximálně 100 °C		

Technické údaje

Ochrana životního prostředí

- Tento spotřebič je vyroben z recyklovatelných materiálů. Rozhodnete-li se tento spotřebič zlikvidovat, dodržujte místní nařízení pro nakládání s odpady. Odřízněte napájecí kabel, aby nebylo možné spotřebič připojit ke zdroji napájení. Odstraňte dvířka, aby ve spotřebiči nemohla uvíznout zvířata nebo malé děti.
- Nepřekračujte množství pracích prostředků doporučená v pokynech výrobce.
- Produkty pro odstraňování skvrn a bělicí prostředky použijte před pracím cyklem jen v případě, že je to nezbytně nutné.
- Šetřete vodou a elektrickým proudem tak, že budete používat pouze plnou náplň pračky (přesné množství závisí na použitém cyklu).

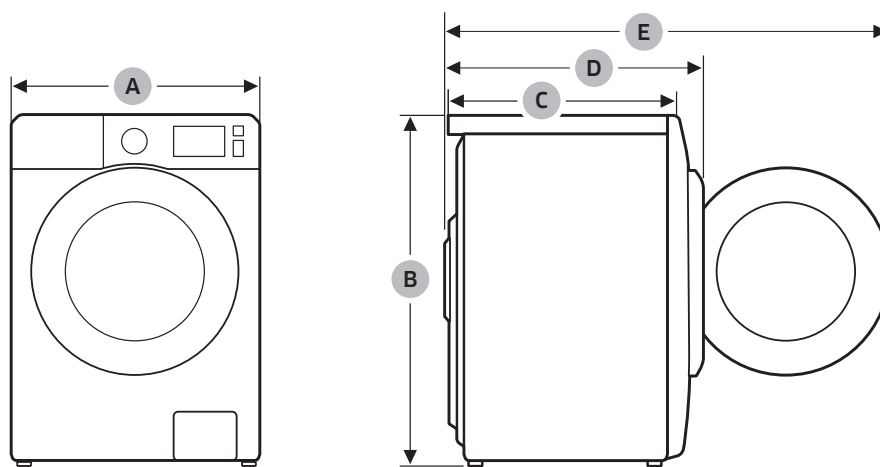
Záruka náhradních dílů

Zaručujeme, že následující náhradní díly budou k dispozici profesionálním opravám a koncovým uživatelům po dobu minimálně 10 let po uvedení poslední jednotky modelu na trh.

- Dveře, dveřní závěsy a těsnění, další těsnění, sestava zámku dveří a plastové periferie, jako jsou dávkovače pracího prostředku.
- Uvedené díly se dají zakoupit na níže uvedené webové stránce.
 - <http://www.samsung.com/support>

List specifikací

„*“ Hvězdička nebo hvězdičky představují variantu modelu a mohou mít hodnotu (0-9) nebo (A-Z).



Typ		Pračka s plněním zepředu	
Název modelu		WD8NK52****	
Rozměry	A (Šířka)	600 mm	
	B (Výška)	850 mm	
	C (Hloubka)	456 mm	
	D	555 mm	
	E	1000 mm	
Tlak vody		50 kPa až 1000 kPa	
Čistá hmotnost		71 kg	
Kapacita praní a odstředování		8,0 kg	
Kapacita sušení		5,0 kg	
Spotřeba energie	Praní a ohřev	220 V	1900 W
		240 V	2300 W
	Sušení	220 V	1600 W
		240 V	1600 W
Otáčky při odstředování		1200 ot./min	

POZNÁMKA

Design a specifikace se mohou z důvodů zlepšení kvality bez upozornění změnit.

Technické údaje

List domácí kombinované pračky-sušičky

V souladu s platnými předpisy o energetickém označování.

„**“ Hvězdička nebo hvězdičky představují variantu modelu a mohou mít hodnotu (0-9) nebo (A-Z).

Samsung		
Název modelu	WD8NK52****	
Třída energetické účinnosti		
A (nejúčinnější) až G (nejméně účinná)	B	
Spotřeba energie		
Praní, odstředování a sušení	kWh	6,48
Pouze praní a odstředování	kWh	1,04
Třída výkonnosti praní		
A (nejúčinnější) až G (nejméně účinná)	A	
Třída účinnosti odstředování vody		
A (nejúčinnější) až G (nejméně účinná)	B	
Zbytková vlhkost	%	53
Maximální rychlost odstředování	ot./min	1200
Objem		
Praní	kg	8,0
Sušení	kg	5,0
Spotřeba vody		
Praní, odstředování a sušení	ℓ	112
Pouze praní a odstředování	ℓ	48
Doba trvání programu pro dokončení provozního cyklu (60 °C, praní bavlny a „sušení bavlny“ pro jmenovitou kapacitu praní)		
Praní, odstředování a sušení	min.	968
Pouze praní a odstředování	min.	288
Programy, ke kterým se vztahují informace na štítku a na listu	Praní	Cotton (Bavlna) 60 °C + Intenzivní
	Sušení	COTTON DRY (SUŠENÍ BAVLNY)
Odhadovaná roční spotřeba pro 4člennou domácnost, vždy při použití sušení (200 cyklů)		
Spotřeba energie	kWh/r	1296
Spotřeba vody	ℓ	22400
Odhadovaná roční spotřeba pro 4člennou domácnost, bez použití sušení (200 cyklů)		
Spotřeba energie	kWh/r	208
Spotřeba vody	ℓ	9600

Používejte běžná prací program na praní bavlny při 60 °C a sušicí program „sušit bavlnu“		
Praní	dB (A) na 1 pW	56
Odstředování	dB (A) na 1 pW	75
Sušení	dB (A) na 1 pW	62

Údaje o spotřebě energie při sušení byly měřeny za podmínek stanovených normou EN50229.

Od 1. března 2021 platí pro země EU a mimo EU, které přijaly změnu nařízení EU o energetickém označování, pouze energetické štítky s rozsahem A až G a kódem QR.

Technické údaje

Orientační informace (v souladu se směrnicí EU 2019/2023)

Model	Programy	Objem (kg)	Doba trvání programu (hh:mm)	Spotřeba energie (kWh/cyklus)	Spotřeba vody (l/cyklus)	Maximální teplota(°C)	Obsah zbytkové vlhkosti (%)	Rychlost odstředování (ot./min)
WD8NK52****	Eco40-60	8	3:38	1.052	64	44	53.0	1200
		4	2:48	0.532	44	35	53.0	1200
		2	2:48	0.241	35	21	53.0	1200
	Bavlna 20°C	8	2:41	0.339	120.0	20	56.0	1200
	Bavlna 60°C	8	2:17	1.659	144.0	55	56.0	1200
	Bavlna 60°C+ Bubble soak	8	2:47	2.192	144.0	60	56.0	1200
	Syntetika 40°C	4	2:17	0.680	68.0	40	32.0	1200
	Rychlé praní 15' Studená	2	0:15	0.015	43.0	15	105.0	800
	Praní+sušení	5	11:06	4.900	93.0	35	-	1200
		2.5	7:16	2.583	61.0	26	-	1200

Hodnoty uvedené u jiných programů než u Eco 40-60 jsou pouze orientační.

Informace postupu registrace EPREL

Přístup k registraci vašeho modelu do databáze EPREL:

1. Přejděte na stránky <https://eprel.ec.europa.eu>
2. Identifikátor modelu najdete na energetickém štítku produktu. Zadejte jej do vyhledávacího pole
3. Zobrazí se informace o energetickém označování modelu.

* Přístup k informacím o produktu můžete získat přímo prostřednictvím stránky [https://eprel.ec.europa.eu/qr/#####\(registračné č.\)](https://eprel.ec.europa.eu/qr/#####(registračné_č.))

Registrační číslo můžete najít na jmenovitém štítku na vašem produktu.



MÁTE DOTAZY NEBO POZNÁMKY?

ZEMĚ	ZAVOLEJTE NÁM	NEBO NÁS NAVŠTIVTE NA WEBOVÝCH STRÁNKÁCH
HUNGARY	0680SAMSUNG (0680-726-7864)	www.samsung.com/hu/support
CZECH	800 - SAMSUNG (800-726786)	www.samsung.com/cz/support
SLOVAKIA	0800 - SAMSUNG (0800-726 786)	www.samsung.com/sk/support
CROATIA	072 726 786	www.samsung.com/hr/support
BOSNIA	055 233 999	www.samsung.com/ba/support
North Macedonia	023 207 777	www.samsung.com/mk/support
MONTENEGRO	020 405 888	www.samsung.com/support
SLOVENIA	080 697 267 (brezplačna številka)	www.samsung.com/si/support
SERBIA	011 321 6899	www.samsung.com/rs/support
Kosovo	0800 10 10 1	www.samsung.com/support
ALBANIA	045 620 202	www.samsung.com/al/support
BULGARIA	*3000 Цена на един градски разговор 0800 111 31 Безплатен за всички оператори	www.samsung.com/bg/support
ROMANIA	*8000 (apel in retea) 08008-726-78-64 (08008-SAMSUNG) Apel GRATUIT Atenție: Dacă efectuați apelul din rețeaua Digi (RCS/RDS), vă rugăm să ne contactați formând numărul Telveverde fără ultimele două cifre, astfel: 0800872678.	www.samsung.com/ro/support
CYPRUS	8009 4000 only from landline, toll free	www.samsung.com/gr/support
GREECE	80111-SAMSUNG (80111 726 7864) only from land line (+30) 210 6897691 from mobile and land line	www.samsung.com/gr/support
LITHUANIA	8-800-77777	www.samsung.com/lt/support
LATVIA	8000-7267	www.samsung.com/lv/support
ESTONIA	800-7267	www.samsung.com/ee/support



DC68-04057M-01