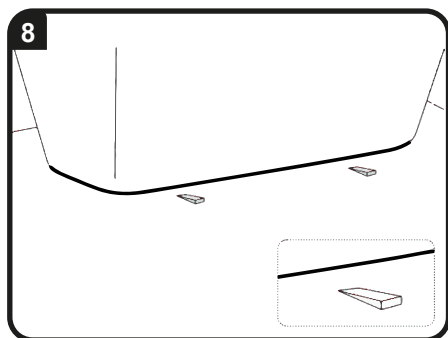
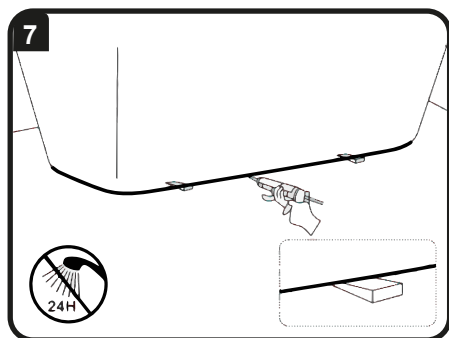
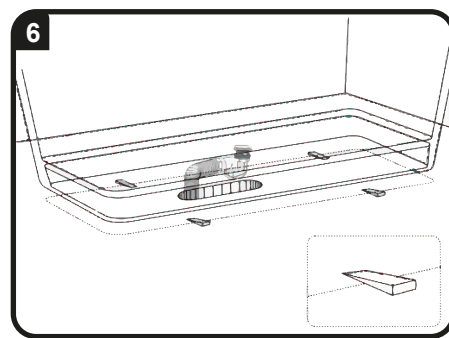
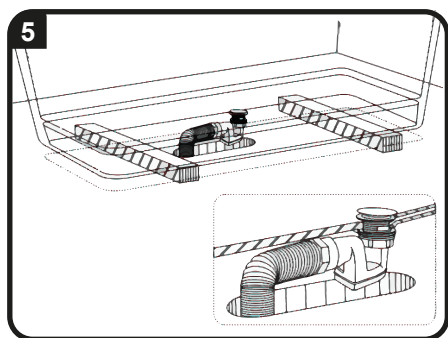
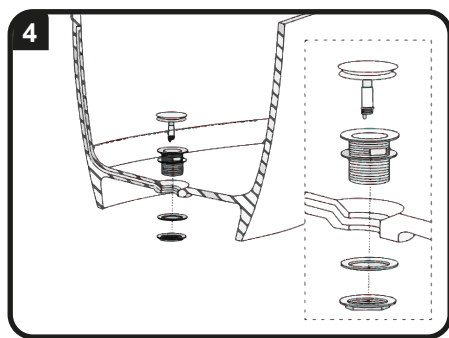
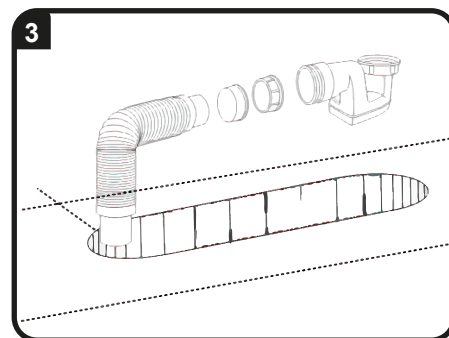
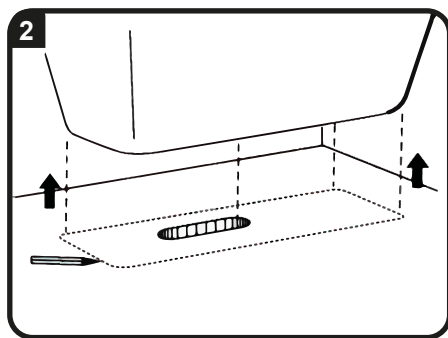
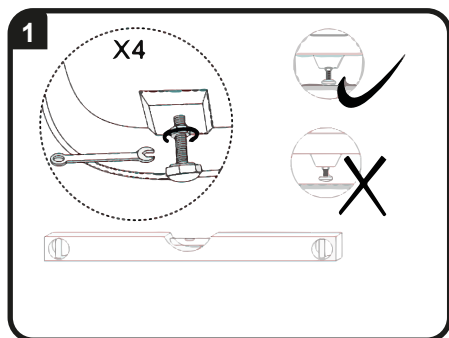


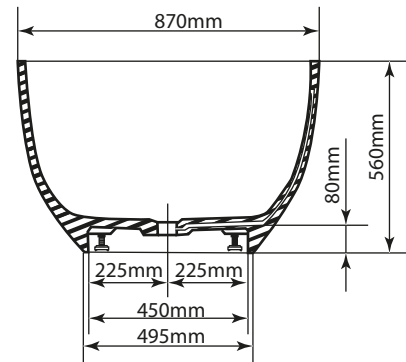
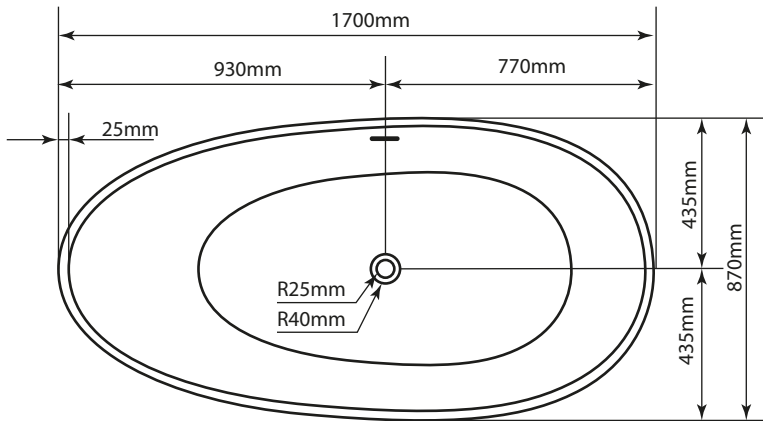
# Vana z litého mramoru

ZI1700, EVE1700

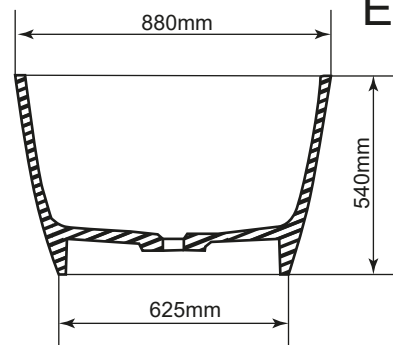
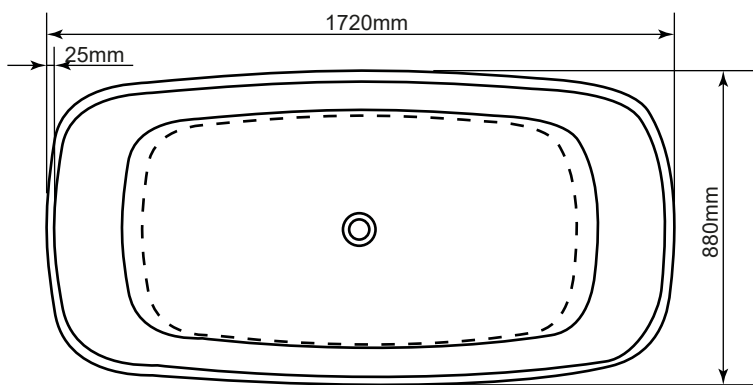
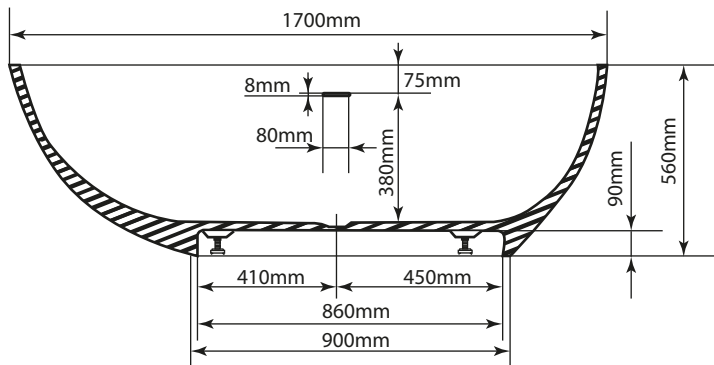


# Vana z litého mramoru

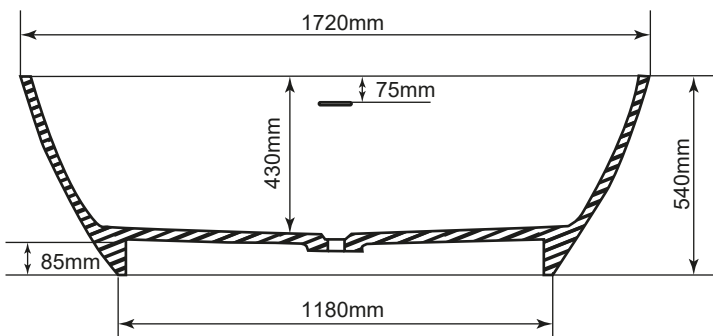
Vanu z litého mramoru instalujeme položením na zem, sifon je zapuštěn do podlahy. Dbejte na perfektně vodorovný obklad. Pod vanu dejte tepelně izolační vrstvu (Mirelon o síle 2 mm). Po obvodu utěsněte vanu silikonovým tmelem.



ZITA



EVELYN



**CLIC-CLAC**

! U clic-clac vtoku použít černé těsnění místo standardního (bílý silikonon).  
● Černé pryžové těsnění zaručí perfektní těsnost.



# Vana z litého mramoru

## **Použití**

Výrobek je určen pro osobní hygienu člověka v obytných, veřejných, zdravotnických a průmyslových budovách.

## **Čištění**

Čištění lze provádět běžnými kapalnými čisticími prostředky. Vany se nesmějí čistit abrazivními čisticími prostředky obsahujícími písek a látky podobného charakteru. Nevystavujte výrobek působení kyselin, čpavku, chlór, čističe odpadu ani barviva na vlasy. Vany lze leštit jemným voskem (např. vosková leštidla na auta). V případě poškrábání povrchu lze přešetřit voskem, případně získat u prodejce speciální opravnou sadu na hlubší rýhy.

**Oheň:** Nehořlavý materiál

**Chemikálie:** Kapaliny běžně používané v koupelně na materiál vany nepůsobí. Bez viditelných stop po 14 hodinách působení těchto látek: Etylalkohol, aceton, kyselina chlorná, 6,6% roztok kyseliny močové, 10 % roztok kyseliny citrónové, benzol. Po 6 hodinách působení lze lehce odstranit stopy těchto látek: černý krém na boty, rtěnka, káva, modrý omyvatelný inkoust, kosmetika.

**Tepelný šok:** po 2000 cyklech zůstává výrobek beze změn (Norma CMI vyžaduje minimálně 500 cyklů). Jeden cyklus se rovná: 1,5 minuty se do vany použít 10°C teplá voda a hned potom se 1,5 minuty do vany použít 65°C teplá voda.

## **Záruka**

Záruční lhůta jsou 2 roky od data nákupu výrobku konečným uživatelem a je potvrzena daňovým dokladem, který vydává prodejce. Záruka se nevztahuje na závady způsobené nesprávným způsobem čištění nebo na dodatečné úpravy povrchu provedené uživatelem.

## **Servis**

S požadavky na záruční a pozáruční servis se obraťte na prodejce.