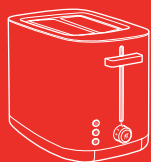


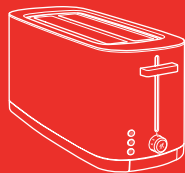
Návod k použití | Návod na použitie

ZWILLING® TOPINKOVAČ ENFINIGY | HRIANKOVAČ ENFINIGY

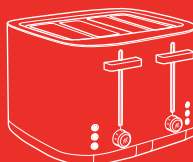
53008-000-0 | 53008-001-0 | 53009-000-0 | 53009-001-0 | 53010-000-0



53008



53009



53010

Bezpečnost

Před použitím topinkovače si pečlivě přečtete celý návod k použití. Uchovávejte jej na bezpečném místě. Pokud topinkovač předáte třetí osobě ujistěte se, že bude předán i s tímto návodem k použití. Nedodržení pokynů uvedených v tomto návodu může vést k vážným zraněním osob či poškození daného zařízení.

Společnost Zwilling nenesе žádnou odpovědnost za škody způsobené nedodržením pokynů tohoto návodu k použití.

Důležité informace pro vaši bezpečnost jsou speciálně vyznačeny. Pro zajištění prevence nehod a poškození daného zařízení dodržujte následující pokyny:

Bezpečnostní informace

Tento topinkovač (dále jen „zařízení“) je výhradně určen pro opékání, ohřívání a rozmrazování krajíců chleba, housek a bagelů / výrobků z kynutého těsta (dále jen „opékané výrobky“) v domácnostech.

Jakékoliv jiné použití se považuje za nevhodné a může vést ke zranění osob nebo škodám na majetku.

Do daného zařízení nekládejte a ani nepokládejte na nástavec na opékání housek žádné jiné potraviny či předměty.

Neopékejte v tomto zařízení sendviče nebo výrobky namazané tukem.

Zařízení je určeno pro použití v domácnostech. Neuvažujte se o jeho komerčním využití.

Zařízení není určeno pro použití s časovačem nebo samostatným systémem elektronického ovládání (např. dálkové ovládání).

Určitým osobám hrozí větší riziko:

Zařízení mohou používat děti starší 8 let a osoby s omezenými fyzickými, senzoricnými či mentálními schopnostmi nebo osoby, které jeho použití neznají nebo s ním nemají zkušenosti, za předpokladu, že tyto

děti a osoby jsou pod dohledem nebo byly o jeho bezpečném použití proškoleny a rozumějí rizikům vyplývajícím z používání daného zařízení.

Nedovolte dětem, aby si se zařízením hrály. Čištění a údržbu zařízení mohou děti provádět pouze pod dozorem.

Uchovávejte zařízení a jeho napájecí kabel na místě, kam nemají přístup děti mladší 8 let.

Zabraňte kontaktu dětí s balicím materiálem. Hrozí nebezpečí zadušení.

Zařízení napájí elektrický proud. Existuje u něj proto riziko zasažení elektrickým proudem.

Zapojujte zařízení pouze do správně nainstalované zásuvky.

Zařízení používejte pouze v případě, že se napětí uvedené na jeho výrobním štítku shoduje s napětím ve vaší zásuvce.

Nepoužívejte dané zařízení mimo domácnost nebo ve vlhkých místnostech.

Ujistěte se, že napájecí kabel není zauzlováný nebo skřípnutý. Zároveň dbejte na to, aby se napájecí kabel a samotné zařízení nedotýkaly zdrojů tepla (např. ploten sporáku či plynového plamene).

Při odpojování napájecího kabelu ze zásuvky vždy odpojte kabel přímo za zástrčku. Nenoste zařízení za napájecí kabel.

Zástrčky napájecího kabelu se nikdy nedotýkejte mokřými rukama.

Nikdy nestrkejte do topinkovače prsty.

Nikdy se nepokoušejte vyndavat zaseknutý opékaný výrobek z topinkovače pomocí kovových předmětů (např. nože nebo vidličky). Odpojte zástrčku napájení a použijte místo kovových předmětů tupé dřevěné nástroje (např. dřevěnou lžící).

Dokud je zástrčka napájení zapojena do zásuvky, je zařízení pod proudem, i když je vypnuté.

Po každém použití a i v případě nebezpečí či poruchy zástrčku ze zásuvky ihned odpojte.

Abyste tak mohli učinit, udržujte neustále snadný přístup k zásuvce, do které zapojujete zástrčku daného zařízení.

Před čištěním nebo údržbou odpojte zařízení ze zásuvky.

Nikdy neprovádějte demontáž zařízení ani technické modifikace.

Zařízení nikdy neponořujte do vody či jiných tekutin, neprovádějte jeho čištění pod tekoucí vodou, ani jej nedávejte umýt do myčky na nádobí.

Při zapnutí daného zařízení hrozí vznik požáru:

Opékané výrobky mohou vzplanout. Zařízení nikdy nepoužívejte v blízkosti hořlavých materiálů ani pod nimi (např. závěsy, nástěnné skříňky). Prostor nad topinkovačem musí zůstat neustále volný.

Zařízení nikdy nepoužívejte v blízkosti hořlavých materiálů ani pod nimi (např. závěsy, nástěnné skříňky), na hořlavé povrchy (např. papírový ubrousek).

Topinkovač nikdy nezakrývejte.

Pro opékání housek použijte nástavec k tomu určený. Nikdy housky nepokládejte přímo na topinkovač.

Při opékání nikdy nenechávejte topinkovač bez dozoru.

V době zapnutí a ihned po opečení hrozí u zařízení nebezpečí popálení o opékací šachtu, o horké díly krytů a opékané výrobky:

Při provozu daného zařízení může teplota jeho částí, jichž se můžete dotknout, být velmi vysoká. Při opékání a po něm se nikdy nedotýkejte kovového povrchu opékací šachty nebo nástavce na opékání housek.

Nikdy nesahejte na opékací šachtu.

Nikdy se nepokoušejte vyndavat opékaný výrobek z topinkovače během opékání.

Během opékání nepokládejte své ruce nad topinkovač, ani se nenaklánějte a nepřibližujte nad něj svůj obličej.

Zařízení během opékání neposouvejte ani nepřenášejte.

Po opečení počkejte nejméně 5 minut, než vyndáte misku na drobky.

Opečené výrobky se mohou zkazit, pokud je v daném zařízení ponecháte několik dní.

Misku na drobky pravidelně vyprazdňujte a vytřete ji vlhkou utěrkou.

Pokud zařízení nepoužíváte, nenechávejte v něm žádné opékané výrobky.

Vadné zařízení může způsobit škody a poranění:

Před použitím daného zařízení vždy zkontrolujte, zda není poškozené.

Pokud zjistíte nějaké poškození vzniklé během transportu, ihned kontaktujte prodejce, u kterého jste zařízení zakoupili. Nikdy nepoužívejte vadné zařízení nebo vadné příslušenství. Nikdy nepoužívejte zařízení ani příslušenství, které spadlo na zem.

Pokud je zařízení vadné nebo má poškozený napájecí kabel, musí se opravit. Zařízení neobsahuje žádné části, které byste mohli opravit sami.

Nesprávné zacházení se zařízením může vést ke škodám.

Nepokládejte zařízení na horké povrchy nebo velmi blízko k silným zdrojům tepla.

Nenechávejte napájecí kabel viset směrem dolů.

Po použití uložte napájecí kabel zařízení do přihrádky na kabel na spodní straně daného zařízení.

Před uložením daného zařízení:

Odpojte zástrčku napájení a nechte zařízení zcela vychladnout.

Uložte zařízení na suché, rovné místo s neklouzavým povrchem.

Vysvětlení symbolů



Nebezpečí úmrtí způsobené zásahem elektrickým proudem.



Nebezpečí popálení o horké povrchy.

Technická data

	53008	53009	53010
Napájení	220-240 V~, 50/60 Hz	220-240 V~, 50/60 Hz	220-240 V~, 50/60 Hz
Spotřeba el. proudu / Napájení	800 – 1 000 W	1 500 – 1 800 W	1 500 – 1 800 W
Kapacita	2 topinky (1 na opékací šachtu)	4 topinky (2 na opékací šachtu)	4 topinky (1 na opékací šachtu)
Rozměry (Délka x Šířka x Výška)	310x 166x 207 mm	425 x 166 x 207 mm	309.5 x 287 x 207 mm
Hmotnost	přibližně 2 kg	přibližně 3 kg	přibližně 4 kg



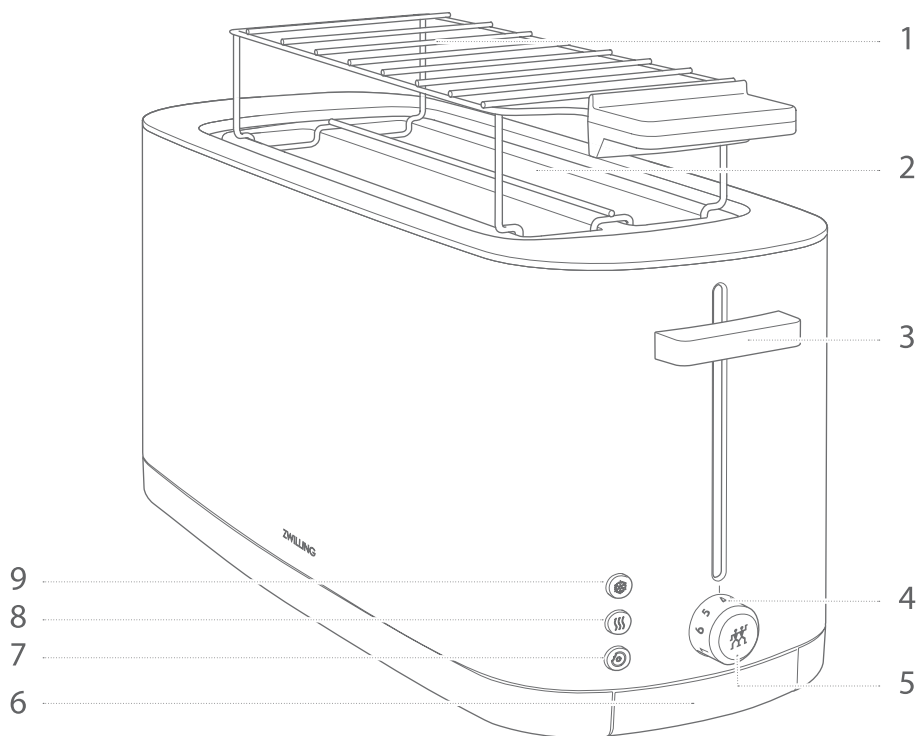
Nevyhazujte do smíšeného odpadu.

Označení



Dané zařízení je ve shodě se směrnicemi pro označení CE.

Přehled



1 Nástavec na housky (volitelný)
36499-900-0, 36499-901-0

6 Miska na drobky

2 Opékačí šachta

7 Tlačítko pro bagely

3 Zvedací páčka

8 Tlačítko pro ohřev

4 Stupnice míry opečení

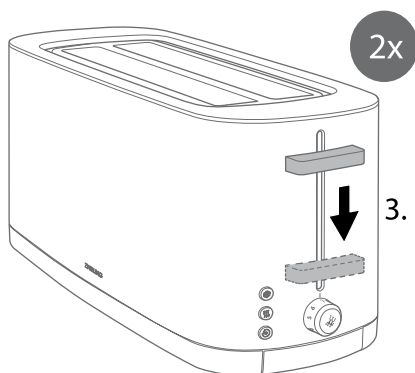
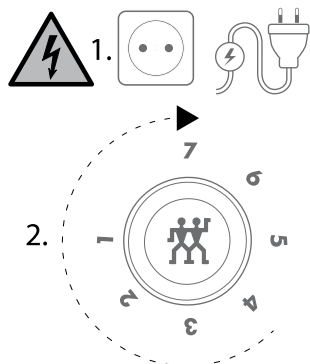
9 Tlačítko pro rozmrazení

5 Ovládací kolečko stupně 1 – 7 / Tlačítko
zastavení opékání

Používání

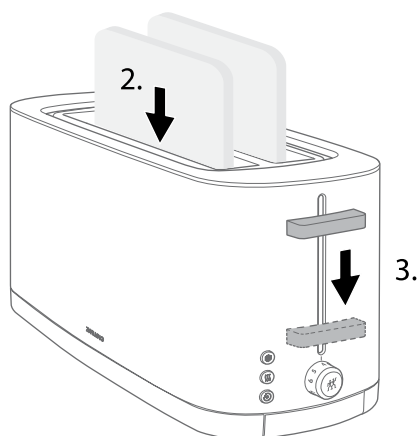
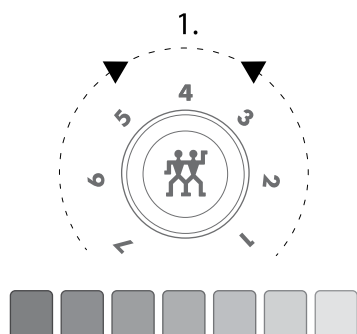
1 Před prvním použitím

Před prvním použitím topinkovače musíte nejprve pomocí ovládacího kolečka nastavit nejvyšší stupeň opečení a 2krát topinkovač spustit bez jakéhokoliv opékaného výrobku, abyste odstranili veškeré zbytky prachu, které by mohly způsobit nepříjemný zápach.



2 Nastavení míry opečení/ zahájení opékání

Abyste mohli začít opékat, musíte si nejprve pomocí ovládacího kolečka nastavit stupeň opékání, vložit do opékač šachty výrobku a pak pomocí zvedací páčky spustit topinkovač. K opékání housek musíte použít k tomu určený nástavec a nastavit ovládací kolečko mezi stupně 2 a 3.

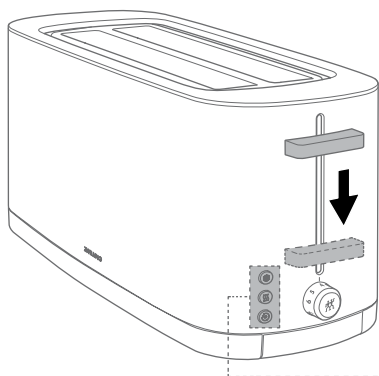


3 Doplnkové funkce

Pokud si přejete opékat hluboce zmrazené opékačí výrobky nebo bagely, žemle na burgery či výrobky z kynutého těsta, musíte stisknout odpovídající tlačítko, jakmile spustíte opékání. Bagely umístěte tak, aby jejich seříznutý povrch směřoval ke středu topinkovače.



Stupeň opečení je možné změnit pomocí tlačítek pro rozmrazení, ohřev a bagely, které jsou umístěné vedle ovládacího tlačítka.



Tlačítko pro rozmrazení



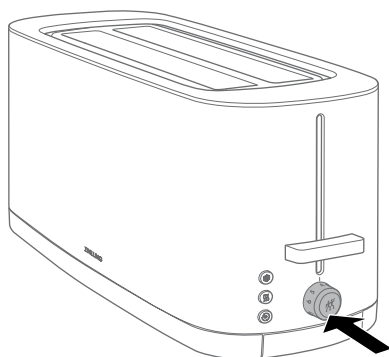
Tlačítko pro ohřev



Tlačítko pro bagely

4 Ukončení opékání

Pokud si přejete předčasně přerušit opékání, pak musíte stisknout tlačítko zastavení opékání.

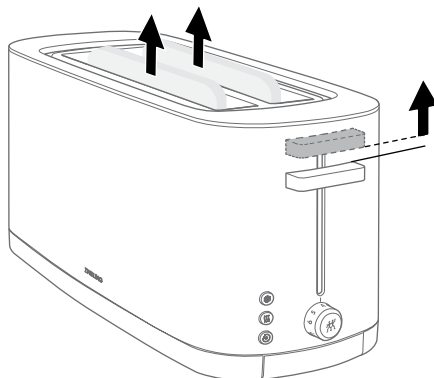


5 Odebrání opečeného výrobku

Opékání skončilo v okamžiku, kdy zvedací páčka vyskočí nahoru. Pro snadnější odebrání opečeného výrobku můžete páčku ještě trochu povytáhnout směrem nahoru.



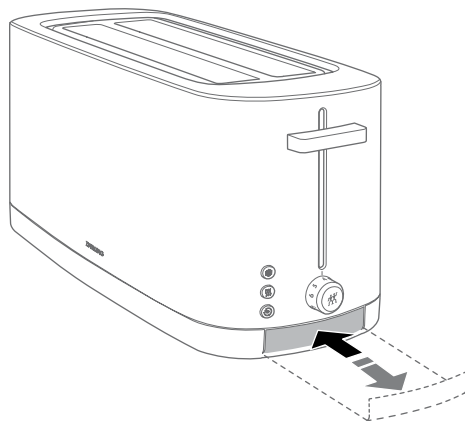
Nechte opečený výrobek vychladnout a nedotýkejte se opékací šachty ani nástavce na opékání housek.



Údržba

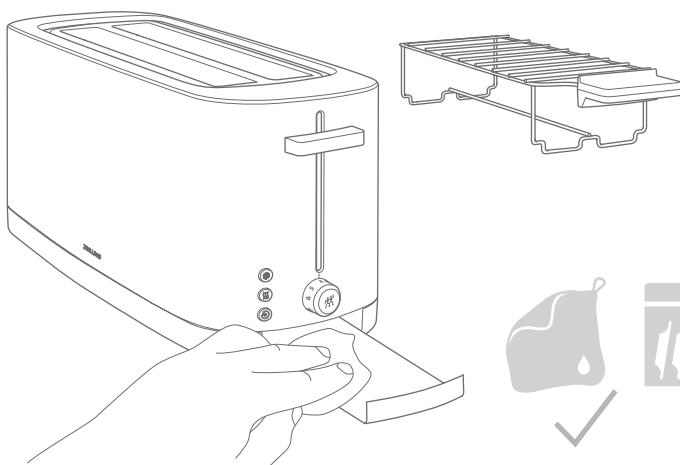
1 Vyprázdnění misky na drobky

K vytažení misky na drobky musíte misku nejprve stisknout a poté vytáhnout z těla topinkovače. Misku na drobky vyčistíte vlhkou a netřepící se utěrkou. Po vyčištění a usušení vraťte misku na drobky zpět do těla topinkovače tak, že ji zasunete se cvaknutím na své místo.



2 Čištění topinkovače

Čištění topinkovače a nástavce na opékání housek můžete provádět vlhkou a netřepící se utěrkou.



Před čištěním odpojte zástrčku a nechte zařízení vychladnout.

Poruchy

Problém	Možná příčina	Oprava
Opékaný výrobek je příliš tmavý.	Opékaný výrobek se opékal příliš dlouho.	Otočte ovládacím kolečkem stupně opečení více doleva. Pro bagely a jiné kynuté výrobky použijte tlačítko pro bagely. Pro předpečené výrobky použijte tlačítko ohřevu.
Opékaný výrobek není křupavý.	Opékaný výrobek se neopékal dostatečně dlouho.	Otočte ovládacím kolečkem stupně opečení více doprava. Pro hluboce zmražené opékané výrobky použijte tlačítko rozmrazení.
Je cítit spálení výrobku.	Miska na drobký je plná.	Vypřázdňte misku na drobký.
Zvedací páčka se nezacvakne ve své spodní poloze.	Topinkovač není zapojený do sítě napájení.	Zapojte topinkovač do sítě napájení.
Opékaný výrobek se v topinkovači zasekl.	Opékaný výrobek je příliš široký, příliš malý nebo příliš velký.	Použijte tenčí nebo větší opékaný výrobek. Použijte menší množství vloženého opékaného výrobku.

Služby zákazníkům

Pokud se s u vašeho topinkovače setkáte s jakýmkoliv problémem, kontaktujte, prosím, naše oddělení služeb zákazníkům.

Podrobné informace o službách, opravách, záruce a registraci výrobku naleznete na internetové stránce www.zwilling.com/service.

Likvidace

Pokud jde o likvidaci daného zařízení, vraťte vaše staré zařízení do sběrného dvora elektrických zařízení.



Distributor ČR:

Potten & Pannen – Staněk group, a.s.
Horáčkova 5, 140 00, Praha 4

www.pottenpannen.cz

Bezpečnosť

Pred použitím tohto hriankovača si starostlivo prečítajte celý tento návod na použitie. Uchovávajte ho na bezpečnom mieste. Ak hriankovač odovzdáte tretej osobe zaistíte, že bude odovzdaný aj s týmto návodom na použitie. Nedodržanie pokynov uvedených v tomto návode môže viesť k vážnym zraneniam osôb či poškodeniu daného zariadenia.

Bezpečnostné informácie

Tento hriankovač (ďalej len „dané zariadenie“) je výhradne určený pre opekanie, ohrievanie a rozmrazovanie krajcov chleba, žemlí a bagiet / výrobkov z kysnutého cesta (ďalej len „opekané výrobky“) v domácnostiach.

Akékoľvek iné použitie sa považuje za nevhodné a môže viesť k zraneniu osôb alebo škodám na majetku.

Do daného zariadenia nekladajte žiadne iné potraviny / predmety ani také potraviny / predmety nekladte na nadstavec na opekanie žemlí.

Neopekajte v danom zariadení sendviče alebo výrobky natreté tukom.

Dané zariadenie je určené pre použitie v domácnostiach. Neuvažuje sa o jeho komerčnom využití.

Dané zariadenie nie je určené pre použitie s časovačom alebo samostatným systémom elektronického ovládania (diaľkového ovládania).

Spoločnosť Zwilling nenesie žiadnu zodpovednosť za škody spôsobené nedodržaním pokynov tohto návodu na použitie.

Informácie, ktoré sú dôležité pre vašu bezpečnosť, sú špeciálne vyznačené. Na prevenciu nehôd a poškodeniu daného zariadenia zaistíte dodržiavanie týchto informácií:

Určítým osobám hrozí väčšie riziko:

Dané zariadenie môžu používať deti staršie, ako 8 rokov a osoby s obmedzenými fyzickými, sensorickými alebo mentálnymi schopnosťami alebo osoby, ktoré jeho použitie nepoznajú alebo s ním nemajú skúsenosti, ak tieto deti a osoby sú pod dohľadom alebo boli o jeho bezpečnom použití preškolené a rozumejú rizikám vyplývajúcim z používania daného zariadenia.

Deťom sa nesmie dovoliť hranie s daným zariadením. Čistenie a údržbu zariadení nesmú vykonávať deti bez dozoru.

Uchovávajte dané zariadenie a jeho napájací kábel na mieste, kam nemajú prístup deti mladšie 8 rokov.

Zabráňte kontaktu detí s baliacim materiálom. Hrozí nebezpečenstvo zadusenia.

Dané zariadenie napája elektrický prúd. Existuje u neho preto riziko zasiahnutia elektrickým prúdom.

Zapojujte dané zariadenie iba do správne nainštalovanej zásuvky.

Dané zariadenie používajte len v prípade, že sa napätie uvedené na jeho výrobnom štítku zhoduje s napätím vo vašej zásuvke.

Nepoužívajte dané zariadenie mimo domácnosti alebo vo vlhkých miestnostiach.

Zaistite, aby napájací kábel nie je zauzlovaný alebo pricvaknutý, a tiež že sa ani napájací kábel ani dané zariadenie sa nedotýkajú zdrojov tepla (napr. platní sporáka či plynového plameňa).

Pri odpájaní napájacieho kábla za zásuvky, vždy odpájajte priamo za zástrčku. Nestoňte dané zariadenie za napájací kábel.

Zástrčky napájania sa nikdy nedotýkajte mokrymi rukami.

Nikdy nestrkajte do hriankovača prsty.

Nikdy sa nepokúšajte vyfahovať zaseknutý opekaný výrobok z hriankovača pomocou kovových predmetov (napr. Noža alebo vidličky). Odpojte zástrčku napájania a použite miesto kovových predmetov tupé drevené nástroje (napr. drevenú lyžicu).

Kým je zástrčka napájania zapojená do zásuvky, je zariadenie pod prúdom, aj keď je dané zariadenie vypnuté.

Po každom použití, a v prípade nebezpečenstva alebo poruchy odpojte ihneď zástrčku napájania zo zásuvky.

Z tohto dôvodu udržiavajte stály ľahký prístup k zásuvke, do ktorej zapájate zástrčku daného zariadenia.

Pred čistením alebo údržbou odpojte dané zariadenie zo zásuvky.

Nikdy nerobte demontáž daného zariadenia ani technické modifikácie.

Nikdy dané zariadenie neponárajte do vody či iných tekutín, nevykonávajte jeho čistenie pod tečúcou vodou ani ho nedávajte umýť v umývačke riadu.

Pri zapnutí daného zariadenia hrozí vznik požiaru:

Opekané výrobky môžu vzplanúť. Dané zariadenie nikdy nepoužívajte v blízkosti horľavých materiálov (napr. Závesoch, nástenných skriniek) ani pod takými materiálmi. Priestor nad hriankovačom musí zostať stále voľný.

Dané zariadenie nekladte na horľavé povrchy (napr. Papierový obrúsok).

Nikdy tento hriankovač nezakrývajte.

Pre opekание žemlí používajte nadstavec na to určený. Nikdy žemle nekladte priamo na hriankovač.

Pri opekaní nikdy nenechajte hriankovač bez dozoru.

V čase zapnutia a ihneď po opečení hrozí u daného zariadenia nebezpečenstvo popálenia o opekáciu šachtu, o horúce diely krytov a opekané výrobky:

Pri prevádzke daného zariadenia môže teplota jeho častí, ktorých sa môžete dotknúť, byť veľmi vysoká. Pri opekaní a potom sa nikdy nedotýkajte kovového povrchu opekacej šachtu alebo nástavca na opekание žemlí.

Nikdy nesiahajte na opekáciu šachtu.

Počas opekания sa z hriankovača nikdy nepokúšajte vyfahovať opekaný výrobok.

Počas opekania nekladte svoje ruky nad hriankovač, nenakláňajte nad neho, ani nad neho nepríbližujte svoju tvár. Dané zariadenie počas opekania neposúvajte ani neprenášajte.

Po opečení počkajte najmenej 5 minút, než vyberiete misku na omrvinky.

Opečené výrobky sa môžu pokaziť, pokiaľ sú v danom zariadení ponechané niekoľko dní.

Misku na omrvinky pravidelne vyprázdňujte a vytrite ju vlhkou utierkou.

Ak dané zariadenie nepoužívate, nenechávajte v ňom žiadne opečené výrobky.

Chybné zariadenie môže spôsobiť škody a zranenia:

Pred použitím daného zariadenia vždy skontrolujte, či nie je poškodené.

Ak zistíte nejaké poškodenie vzniknuté počas prepravy, kontaktujte ihneď predajcu, u ktorého ste dané zariadenie zakúpili. Nikdy nepoužívajte chybné zariadenia alebo

chybné príslušenstvo. Nikdy nepoužívajte zariadenie ani príslušenstvo, ktorá spadlo na zem.

Ak je dané zariadenie chybné alebo má poškodený kábel napájania, musí sa opraviť. Zadané zariadenie, neobsahuje žiadne časti, ktoré by ste mohli opraviť sami.

Nesprávne zaobchádzanie s príslušným zariadením môže viesť ku škodám.

Uložte dané zariadenie na suchom, rovnom mieste s neklzávim povrchom.

Nekladte dané zariadenie na horúce povrchy alebo veľmi blízko k silným zdrojom tepla.

Nenechávajte visieť napájací kábel smerom nadol.

Po použití uložte napájací kábel zariadenia do priehradky na kábel na spodnej strane daného zariadenia.

Pred uložením daného zariadenia:

Odpojte zástrčku napájania a nechajte zariadenie úplne vychladnúť.

Vysvetlenie symbolov



Nebezpečenstvo úmrtia spôsobené zásahom elektrickým prúdom.



Nebezpečenstvo popálenia o horúce povrchy.

Technické údaje

	53008	53009	53010
Zdroj	220-240 V~, 50/60 Hz	220-240 V~, 50/60 Hz	220-240 V~, 50/60 Hz
Spotreba el. prúdu / Napájanie	800 – 1000 W	1 500 – 1 800 W	1 500 – 1 800 W
Kapacita	2 hrianky (1 na opekáciu šachtu)	4 hrianky (2 na opekáciu šachtu)	4 hrianky (1 na opekáciu šachtu)
Rozmery (Dĺžka x Šírka x Výška)	310x 166x 207 mm	425 x 166 x 207 mm	309.5 x 287 x 207 mm
Hmotnosť	približne 2 kg	približne 3 kg	približne 4 kg



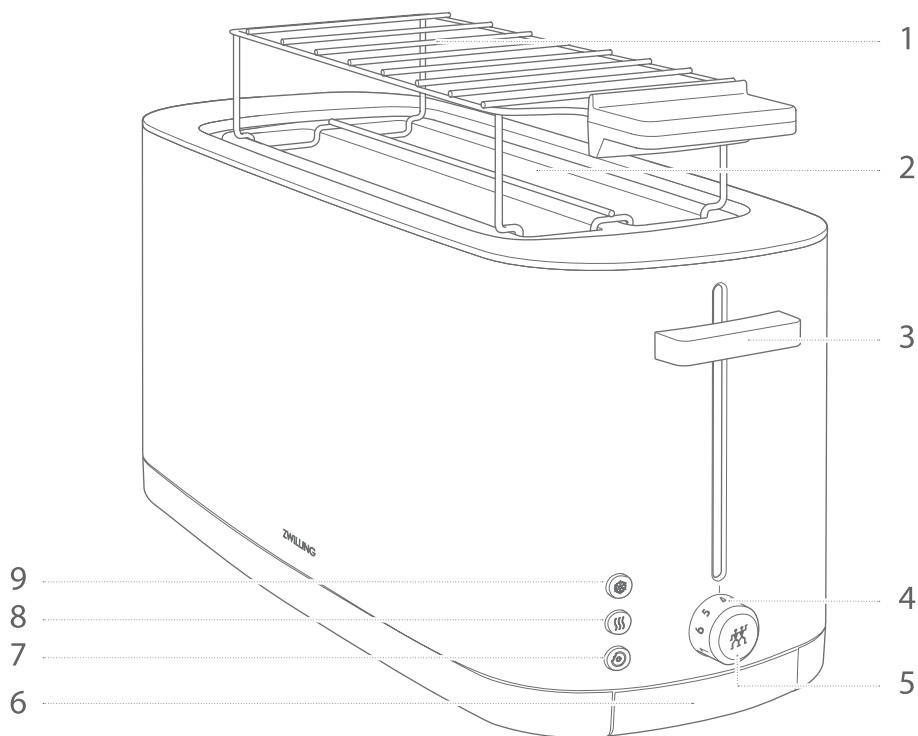
Nevyhadzujte do zmiešaného odpadu.

Značenie



Dané zariadenie je v zhode so smernicami
pre označenie CE.

Prehľad



1 Nadstavec na pečivo (voliteľný)
36499-900-0, 36499.901-0

6 Podnos na omrvinky

2 Opekacia šachta

7 Tlačidlo pre bagel

3 Tlačidlo zdvíhania

8 Tlačidlo zahrievania

4 Stupnica stupňov opekania

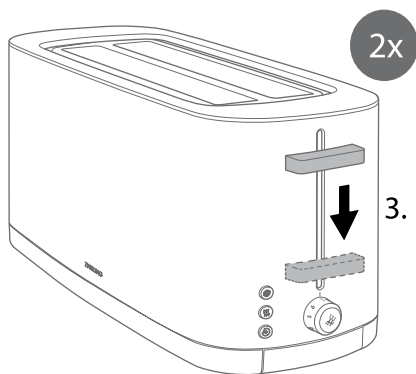
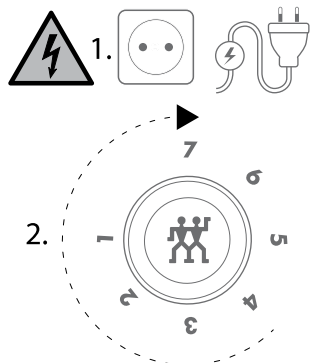
9 Tlačidlo odmrazovania

5 Ovládací volič úrovne 1 - 7 / tlačidlo Stop

Použitie

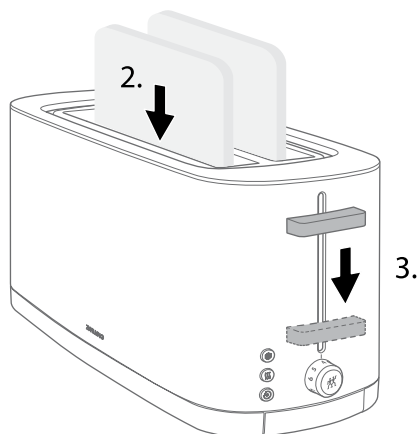
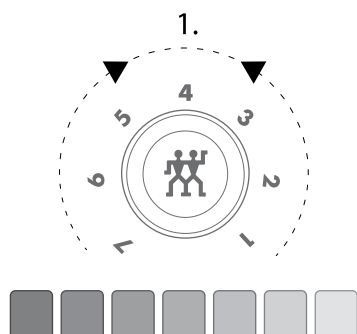
1 Pred prvým použitím

Pred prvým použitím hriankovača, musíte najprv pomocou ovládacieho kolieska nastaviť najvyššiu stupeň opečenia, a 2 krát hriankovač spustiť bez akéhokoľvek opekaného výrobku, aby ste tak odstránili všetky zvyšky prachu, ktoré by mohli spôsobiť nepríjemný zápach.



2 Nastavenie miery opečenia / začatie opekania

Pre začatie opekania, musíte pomocou ovládacieho kolieska nastaviť požadovanú úroveň opekania a začať opekanie pomocou tlačidla zdvíhania. Na toastové rožky musíte použiť nástavec na rožky a nastavte ovládací volič medzi úrovňou 2 a 3.

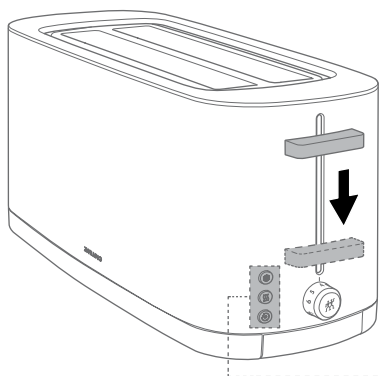


3 Doplnkové funkcie

Ak si prajete opekať hlboko zmrazené výrobky na opekánie alebo bagely / žemle na burgery / výrobky z kysnutého cesta, musíte stlačiť príslušné tlačidlo po tom, čo začalo opekánie. Bagely umiestnite tak, aby ich zrezaný povrch smeroval k stredu hriankovača.



Úroveň opekania sa dá zmeniť pomocou tlačidiel odmrazovania a tlačidla pečiva na ovládacom číselníku.



Tlačidlo odmrazovania



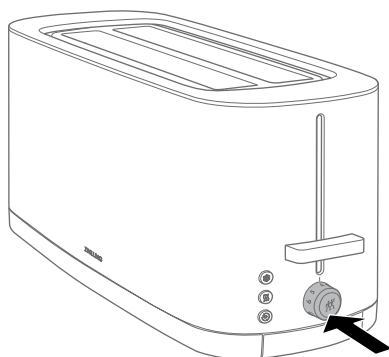
Tlačidlo zohrievania



Tlačidlo pre bagel

4 Prerušenie opekania

Ak si želáte opekánie predčasne zrušiť, musíte stlačiť tlačidlo Stop.

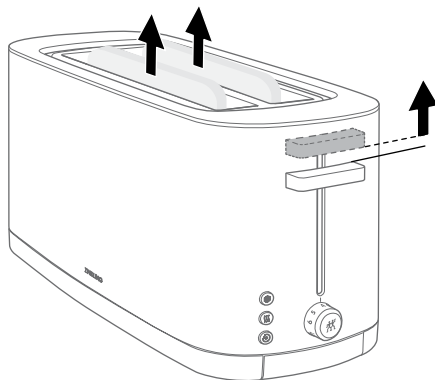


5 Odoberanie opečeného výrobku

Opekania skončilo v okamihu, keď tlačidlo zdvíhanie vyskočí hore. Po opečení môžete pre uľahčenie odobratia opečeného výrobku, ešte trochu povytiahnuť tlačidlo zdvíhanie smerom nahor.



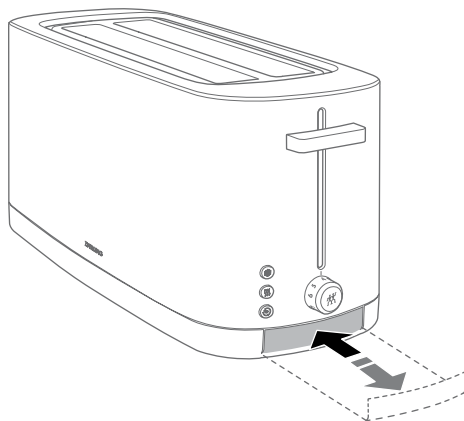
Nechajte opečený výrobok vychladnúť a nedotýkajte sa opekacej šachty ani nástavca na opekánie žemlí.



Údržba

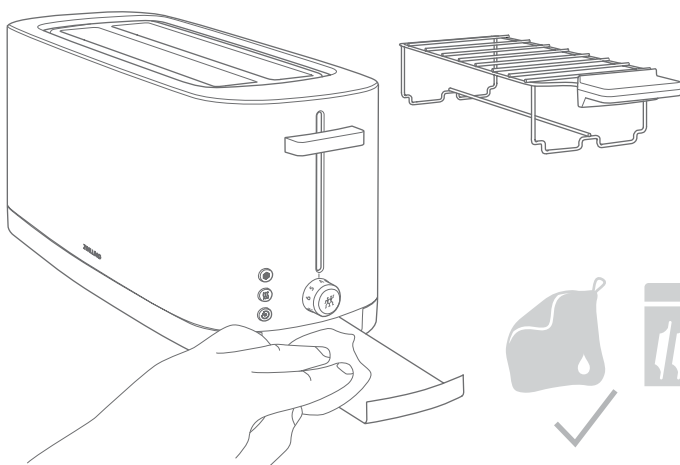
1 Vyprázdenie misky na omrvinky

K vytiahnutiu misky na omrvinky musíte misku najprv stlačiť a potom vytiahnuť z tela hriankovača. Misku na omrvinky vyčistite vlhkou a nestrupkajúcou utierkou. Po vyčistení a usušení zasúvajte misku na omrvinky späť do tela hriankovača, kým sa cvaknutím nezapadne na svoje miesto.



2 Čistenie hriankovače

Čistenie hriankovača a nastavca na opekánie žemlí môžete vykonávať vlhkou a nestrupkajúcou utierkou.



Pred čistením odpojte zástrčku napájania a nechajte dané zariadenie vychladnúť.



Poruchy

Problém	Možná príčina	Oprava
Opekaný výrobok je príliš tmavý.	Opekaný výrobok sa opekál príliš dlho.	Otočte ovládacím kolieskom stupňa opečenia viac doľava. Pre bagely a iné kysnuté výrobky použite tlačidlo pre bagely.
Opekaný výrobok nie je chrumkavý.	Opekaný výrobok sa neopekal dostatočne dlho.	Pre predpečené výrobky použite tlačidlo ohrevu. Otočte ovládacím kolieskom stupňa opečenia viac doprava.
Je cítiť spálenie výrobku.	Miska na omrvinky je plná.	Pre hlboko zamrazené opekané výrobky použite tlačidlo rozmrazenie. Vyprázdňte misku na omrvinky.
Tlačidlo zdvíhanie sa nezacvakne vo svojej spodnej polohe.	Hriankovač nie je zapojený do siete napájania	Zapojte hriankovač do siete napájania.
Opekaný výrobok sa v hriankovači zasekol.	Opekaný výrobok je príliš tučný, príliš malý alebo príliš veľký.	Použite tenší alebo väčší opekaný výrobok. Príliš veľké množstvo vloženého opekaného výrobku.

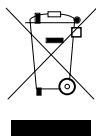
Zákaznícky servis

Ak sa s u vášho hriankovača stretnete s akýmkoľvek problémom, kontaktujte, prosím, naše oddelenie Služieb zákazníkom.

Podrobné informácie o službách, opravách, záruke a registráciu výrobku možno nájsť na internetovej stránke www.zwilling.com/service.

Likvidácia

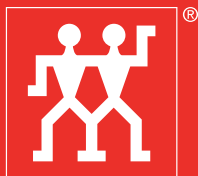
Pokiaľ ide o likvidáciu daného zariadenia, vráťte vaše staré zariadenie do zberného dvora elektrických zariadení.



Distribútor SR:

Potten & Pannen – Staněk s.r.o.
Prievozská 6 A, 821 09, Bratislava

www.pottenpannen.sk



ZWILLING

ZWILLING J.A. HENCKELS AG

Gruenewalder Strasse 14-22 · 42657 Solingen
Germany · www.zwilling.com

