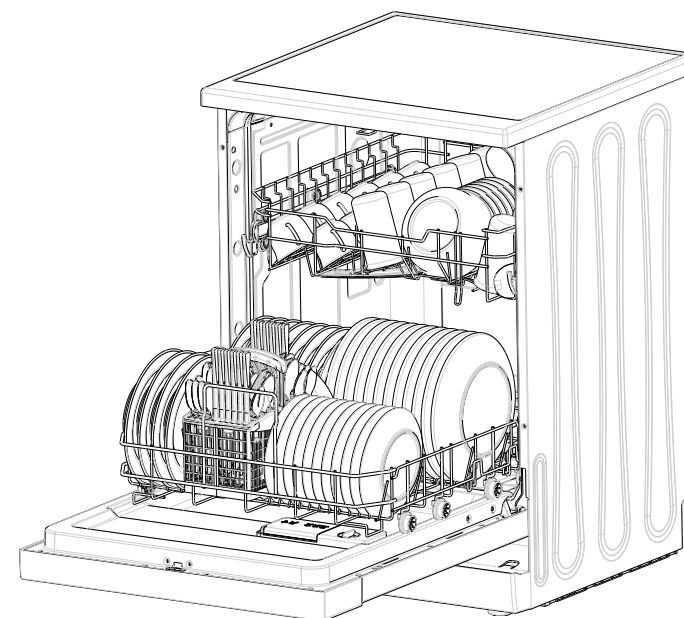


NÁVOD K POUŽITÍ MYČKY

GS62040S
GS62040W





Pročtěte si tutu příručku

Drahý zákazníku,
Přečtěte si, prosím, důkladně tyto informace pro spotřebitele a uchovejte je pro případnou pozdější konzultaci.
Předejte je i případnému příštím majiteli zařízení.

Tato příručka obsahuje kapitoly o bezpečnostních pokynech, provozních informacích, pokynech k instalaci či o řešení problémů, atd.

Díky pozornému přečtení ještě před použitím budete vědět, jak myčku správně používat a udržovat.



B Před zavoláním do servisu

Pročtení kapitoly o řešení problémů vám pomůže k samostatnému vyřešení některých z nejčastějších problémů, aniž byste museli žádat o pomoc profesionální techniky.



POZNÁMKA:

Jelikož výrobce pracuje na neustálém zdokonalování a aktualizaci svých produktů, je možné, že budou provedeny úpravy bez předchozího upozornění.

1) Bezpečnostní informace.....	1-2
2) Likvidace	2
3) Provozní informace.....	3-4
Ovládací panel	3
Funkce myčky.....	4
4) Před prvním použitím	4-9
Změkčovač vody	4
Sypání soli do změkčovače	5
Naplnění dávkovače leštidla	6
Účel mycího přípravku	7
5) Plnění košíků v myčce	10-13
6) Spuštění mycího programu	14-15
Tabulka mycích cyklů	14
Zapnutí zařízení	14
Změna programu	15
Když zapomenete přidat nádobí.	15
7) Údržba a čištění	16-18
8) Instalace	18-21
Polohování a vyrovnávání.....	18-19
Připojení přívodu vody a elektřiny.....	19-21
9) Tipy na řešení problémů.	21-25
Chybové kódy.....	21
Před zavoláním do servisu	22-23
Technické informace.....	24-25

1. Bezpečnostní informace

VAROVÁNÍ!

Při používání myčky dodržujte základní opatření včetně následujících:

VAROVÁNÍ! SPRÁVNÉ POUŽÍVÁNÍ

- Nepoškozujte dvířka ani vnitřní koš myčky, nesedejte si na ně a nestůjte na nich.
- Nedotýkejte se topného tělesa během používání přístroje či ihned po ukončení jeho provozu.
- Nepouštějte myčku, dokud nejsou všeskeré krycí panely na svém místě. Pokud je myčka zrovna v provozu, otevírejte její dvířka velmi opatrně, abyste zabránili unikání vody ven.
- Nepokládejte na otevřená dvířka myčky žádné těžké předměty, ani si na ně nestoupejte. Přístroj by se mohl převrátit.
- Když do myčky nakládáte nádobí:
 - Vložte ostré kusy tak, aby nepoškodily těsnění dveří;
 - Ostré nože vkládejte ostřím směrem dolů, abyste zabránili řezným poraněním;
 - Varování: Nože a jiné pomůcky s ostrými hroty musí být umístěny v košíku špičkou dolů nebo uloženy ve vodorovné pozici.
- Při používání myčky byste měli zabránit tomu, aby se plastové předměty dotýkaly topného tělesa.
- Po dokončení mycího cyklu se ujistěte, zda je dávkovač mycího prostředku prázdný.
- Nevkládejte do myčky plastové předměty, pokud nejsou označeny jako vhodné pro mytí v myčce či s podobným označením. U plastových předmětů bez podobného označení ověřte, jaká jsou doporučení výrobce.
- Používejte pouze čisticí prostředky a lešticí doplňky určené pro automatické myčky. Nikdy v myčce nepoužívejte mýdlo, prášek na prádlo či tekuté mýdlo na ruce.
- Jiné prostředky pro odpojení od zdroje musejí být zabudovány v pevném vedení, s alespoň 3 mm odstupem kontaktů mezi všemi póly.
- Uchovávejte mycí přípravek a leštidlo mimo dosah dětí, držte děti mimo dosah otevřených dveří myčky, uvnitř mohou být ještě zbytky mycího prostředku.
- Malé děti musí být neustále pod dohledem, abyste zaručili, že si se zařízením nebudou hrát.
- Tento výrobek není určen pro použití osobami (včetně dětí) s omezenými psychickými, smyslovými či mentálními schopnostmi či osobami s nedostatkem zkušeností či vědomostí, pokud nebyly poučeny a pod dozorem instruovány o použití tohoto zařízení osobou odpovědnou za jejich bezpečí.
- Mycí prostředky do myčky jsou silně zásadité. V případě požití mohou být extrémně nebezpečné. Vyhněte se kontaktu s kůží a očima, a pokud jsou dvířka myčky otevřená, držte od ní děti co nejdál.
- Dvířka by neměla zůstat otevřená, jelikož hrozí nebezpečí zakopnutí.
- Pokud je napájecí kabel poškozený, musí být nahrazen výrobcem či jeho servisním technikem či podobně kvalifikovanou osobou, aby se zabránilo nebezpečí.
- Zlikvidujte, prosím, obalové materiály, zodpovědně.

- Během instalace nesmí být zdroj napájení přespřiliš či nebezpečně ohnutý nebo zmáčknutý.
- Nemanipulujte s ovládním.
- Zařízení musí být k přívodu vody připojeno novými hadicemi, staré hadice, prosím, znovu nepoužívejte.
- Ujistěte se, že koberec nezakrývá otvory ve spodní části zařízení.
- Myčku použijte pouze k účelům, ke kterým je určena.
- Myčka je určena pouze pro použití v interiéru.
- Myčka není určena ke komerčnímu použití. Je určena k použití v domácnostech a podobných pracovních či obytných prostředích.

PŘEČTĚTE SI TYTO BEZPEČNOSTNÍ POKYNY A DŮSLEDNĚ JE DODRŽUJTE.
TYTO POKYNY USCHOVEJTE

2. Likvidace



Obalový materiál od myčky zlikvidujte vhodným způsobem.
 Všechny obalové materiály je možné recyklovat.
 Plastové části jsou označeny standardními mezinárodními zkratkami: (např. PS pro polystyren, výplňový materiál).

Toto zařízení je identifikováno podle Evropské směrnice 2012/19/EU o odpadních elektrických a elektronických zařízeních (OEEZ). Směrnice upravuje rámec pro celoevropsky platné vracení a opětovné použití přístrojů.

VAROVÁNÍ!

Obalový materiál může být pro děti nebezpečný!

Pro likvidaci obalu a zařízení se, prosím, obraťte na recyklační sběrný dvůr. Odstraňte napájecí kabel a znefunkčňte zařízení na zavírání dvířek.

Kartonový obal je vyrobený z recyklovaného papíru a měl by být odvezen do sběrného dvora pro recyklaci starého papíru.

Pokud zajistíte správnou recyklaci tohoto produktu, zabráníte tím případným negativním důsledkům pro životní prostředí a lidské zdraví, k nimž by jinak mohlo dojít následkem nevhodné likvidace tohoto produktu.

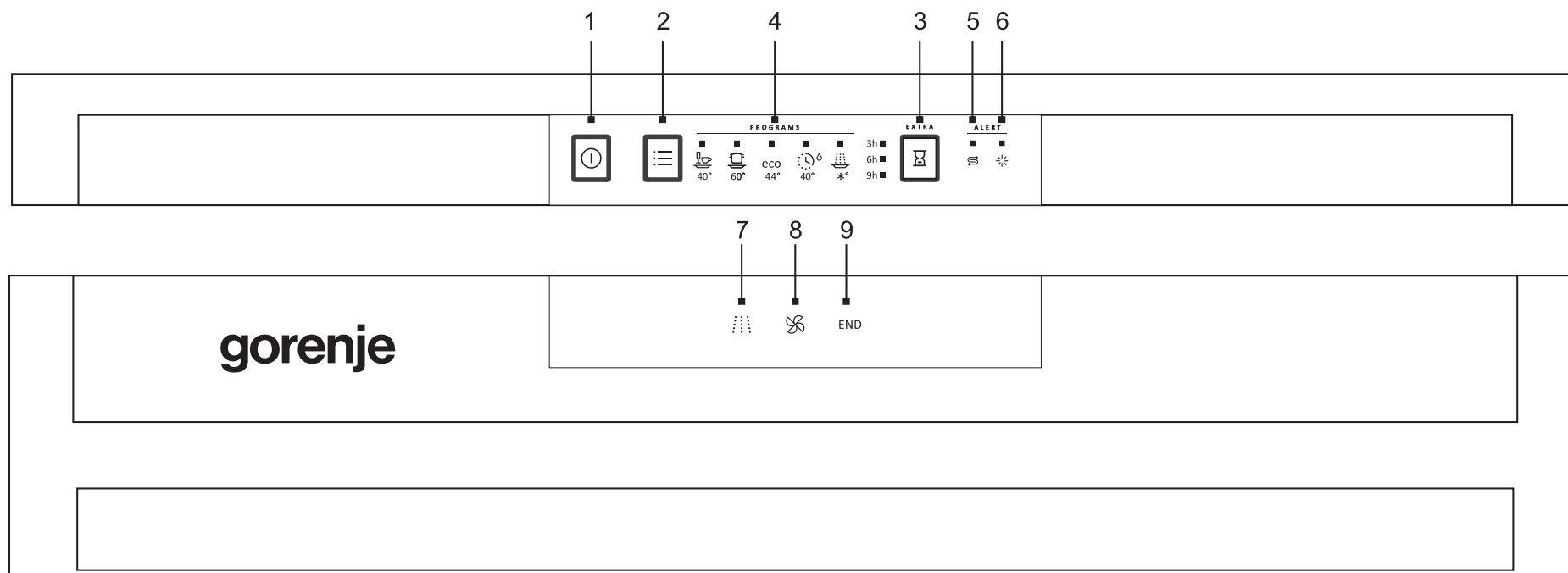
Pro podrobnější informace ohledně recyklace tohoto produktu, prosím, kontaktujte odpovědné oddělení místního obecního úřadu a služby zajišťující svoz domovního odpadu.

DŮLEŽITÉ!

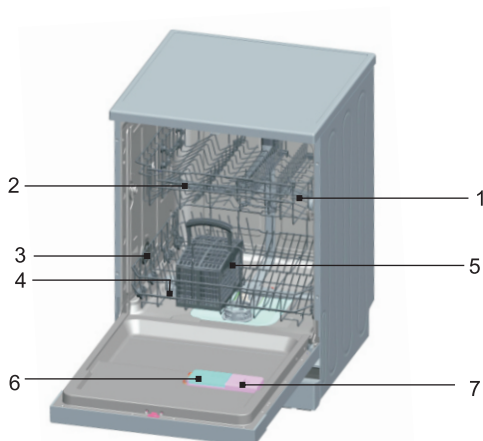
Pro získání nejlepšího možného výkonu myčky si před prvním použitím přečtěte všechny provozní informace.

3. Provozní pokyny

Ovládací panel



1. Tlačítko pro zapnutí/vypnutí: Pro zapnutí/vypnutí zdroje napájení.
2. Stisknutí tlačítka programu: Stiskněte tlačítko pro listování v mycích programech.
Kontrolka odpovídajícího programu se ROZSVÍTÍ pro indikaci zvoleného MYČÍHO PROGRAMU.
3. Tlačítko zpoždění: START ZPOŽDĚNÍ vám umožní nastavit automatický opožděný startovací čas jakéhokoli cyklu až o 9 hodin
4. Kontrolka programu: Když zvolíte mycí program, rozsvítí se příslušná kontrolka.
5. Indikátor pro doplnění soli: Kontrolka se rozsvítí, pokud je nutné doplnit změkčovač.
6. Indikátor doplnění leštidla: Indikátor se rozsvítí, když je nutné doplnit dávkovač.
7. Kontrolka mytí: Rozsvítí se, když je myčka v provozu.
8. Kontrolka sušení: Rozsvítí se, když myčka suší.
9. Kontrolka konce: Rozsvítí se, když myčka domyje.
10. Zvolte požadovaný program. Zavřete dvířka a myčka se spustí.



Pohled zepředu

- 1 Horní koš
- 2 Ostříkovací ramena
- 3 Spodní koš
- 4 Změkčovač vody
- 5 Košík na příbory
- 6 Dávkoč měcího přípravku
- 7 Dávkoč leštidla

4. Před prvním použitím

Před prvním použitím vaší myčky:

- A. Nastavte změkčovač vody
- B. Nalijte 500 ml vody do dávkoč soli a pak jej naplňte solí do myčky.
- C. Naplňte dávkoč leštidla
- D. Funkce mycího prostředku

A. Změkčovač vody

Změkčovač vody je určen pro odstranění minerálů a solí z vody, které by měly nepříznivý či škodlivý vliv na provoz zařízení. Čím vyšší bude obsah těchto minerálů a solí, tím tvrdší bude voda. Změkčovač lze přizpůsobit tvrdosti vody v oblasti, kde žijete. Místní instituce zajišťující dodávky vody vás mohou informovat o tvrdosti vody ve vaší obci.

Nastavení

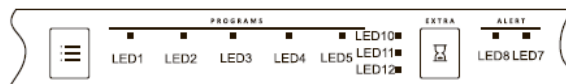
Množství dávkoč soli může být nastaveno od H0 až po H7.

Při nastavení hodnoty H0 sůl není nutná.

1. Zjistěte, jaká je tvrdost vody ve vašem vodovodu. Společnost zajišťující dodávky vody by vám tuto informaci měla být schopna poskytnout.
2. Nastavovanou hodnotu lze najít v tabulce tvrdosti vody.
3. Zavřete dvířka.
4. Stiskněte tlačítko “Power” (Zapnout).
5. Držte tlačítko “Zpoždění” a poté stiskněte tlačítko “Program” po dobu 5 sekund. Ozve se jedno zazvonění budíku a rozsvítí se kontrolka. (Podívejte se, prosím, na tabulku tvrdosti vody a na status kontrolky: tovární nastavení je H4.)

Pro změnu nastavení:

1. Stiskněte tlačítko “Zpoždění”.
Pokaždé, když tlačítko stisknete, zvýší se nastavená jednotka o jeden stupeň; když dosáhnete hodnoty H7, přeskočí hodnota zpět na H0 (vypnuto).
2. Stiskněte tlačítko “Program”. Zvolené nastavení je nyní uloženo.



Tvrdość vody a tabulka statusu kontrolky

Tvrdość vody		Mmol/l	Nastavit hodnotu na přístroji	Status kontrolky (LED10+LED11+LED12)
°Clark (stupeň)	Rozmezí			
0-8	jemná	0-1,1	H0	Svítlí+ Svítí+Svítlí
9-10	jemná	1,2-1,4	H1	Svítlí+ Svítí+Bliká
11-12	střední	1,5-1,8	H2	Svítlí+Bliká+Svítlí
13-15	střední	1,9-2,1	H3	Svítlí+Bliká+Bliká
16-20	střední	2,2-2,9	H4	Bliká+Svítlí+Svítlí
21-26	tvrdá	3,0-3,7	H5	Bliká+Svítlí+Bliká
27-38	tvrdá	3,8-5,4	H6	Bliká+Bliká+Svítlí
39-62	tvrdá	5,5-8,9	H7	Bliká+Bliká+Bliká

B. Doplnování soli do Změkčovače

Vždy použijte sůl určenou pro použití v myčce.

POZNÁMKA: Pokud váš model nedisponuje změkčovačem vody, můžete tuto kapitolu přeskočit.

ZMĚKČOVAČ VODY

Tvrdość vody se mění v závislosti na místě. Pokud je v myčce používána tvrdá voda, budou na nádobí a pomůckách zůstat usazeniny. Zařízení je vybaveno speciálním změkčovačem, který používá soli speciálně navržené pro odstranění vápna a minerálů z vody.

Zásobník na sůl je umístěn pod spodním košem a měl by být plněn následovně:

Pozor!

Používejte výhradně soli určené pro použití v myčce nádobí! Všechny ostatní typy solí, které nejsou specificky určeny k použití v myčkách, zejména stolní sůl, poškodí změkčovač vody. V případě poškození způsobených použitím nevhodné soli výrobce neposkytuje žádnou záruku ani není odpovědný za způsobené škody.

Stačí naplnit zásobník solí před spuštěním některého z kompletních mycích programů.

To zabrání výskytu zrněk soli či zbytkům slané vody, která by pak mohla zůstat na dně myčky a způsobit tam korozi. Po prvním mycím cyklu kontrolka na ovládacím panelu zhasne.



A. Odstraňte spodní koš a odšroubujte a odstraňte víčko zásobníku soli. **1**



B. Pokud naplňujete zásobník poprvé, naplňte ho ze 2/3 vodou (zhruba 500ml). **2**

C. Vložte do otvoru konec trychtýře (je součástí balení) a nasypete do něj asi 2 kg soli. Je normální, pokud ze zásobníku soli vyšplouchne trocha vody.

D. Opatrně našroubujte zpátky víčko.

E. Obvykle se varovná kontrolka soli vypne po 2-6 dnech od doplnění zásobníku soli.

POZNÁMKA: 1) Zásobník soli je nutné doplňovat vždy, když se na ovládacím panelu rozsvítí varovná kontrolka soli. I když zásobník naplníte dostatečně, kontrolka nezhasne, dokud nebude sůl zcela rozpuštěna. Pokud na ovládacím panelu nesvítí kontrolka soli (u některých modelů), můžete sami odhadnout, kdy sůl do myčky nasypat podle počtu cyklů, které proběhly (viz schéma níže).

2. Pokud je sůl vylitá, je možné pro její odstranění spustit namáčecí program.

C. Naplňte dávkovač leštidla

Funkce leštidla

Leštadlo se automaticky přidává v průběhu posledního oplachování. Zajišťuje důkladné opláchnutí a usychání bez skvrn a jiných stop.

Pozor!

Používejte do myčky pouze značkové leštadlo.

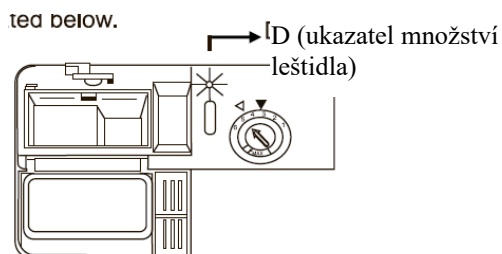
Nikdy do dávkovače na leštadlo nedávejte jiné látky (např. přípravek na čištění myčky, tekutý čisticí přípravek). To by vedlo k poškození přístroje.

Kdy doplnit dávkovač na leštadlo.

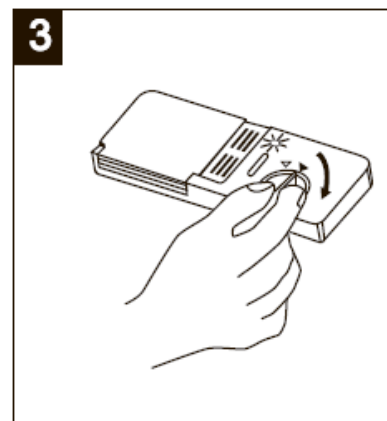
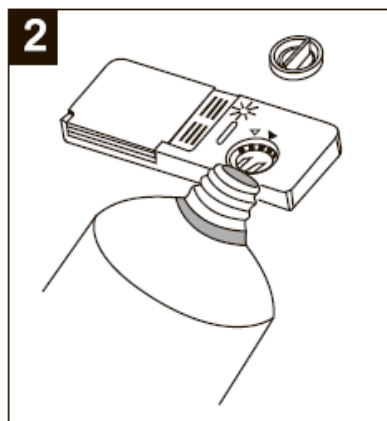
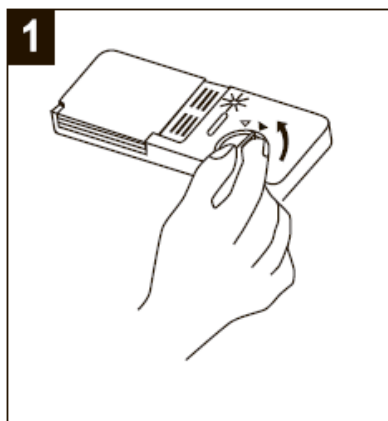
Pokud na ovládacím panelu nesvítí varovná kontrolka leštidla, můžete množství leštidla odhadnout podle barvy optického ukazatele úrovně "D" umístěném vedle víčka. Když je dávkovač leštidla plný, bude celá kontrolka tmavá. Jak se bude množství leštidla postupně snižovat, bude se velikost tmavé tečky zmenšovat. Nikdy byste neměli nechat spadnout množství leštidla v dávkovači pod ¼ obsahu.

Jak se množství leštidla postupně snižuje, velikost černé tečky u ukazatele množství leštidla se mění, jak je znázorněno níže.

- Plný
- ¾ plný
- ½ plný
- ¼ plný – Měli byste doplnit, abyste zabránili skvrnám
- Prázdný



DÁVKOVAČ LEŠTIDLA



- 1** Pro otevření dávkovače otočte víčko na pozici otevřeno - “open” (levá šipka a zvedněte ho.
- 2** Nalijte leštidlo do dávkovače a dávejte pozor, abyste ho nepřeplnili.
- 3** Vraťte víčko na místo tak, že ho srovnáte podle šipky otevřeno (Open) a otočíte jím na pozici zavřeno (“closed”) – pravá šipka.

Leštidlo je uvolňováno během konečného oplachování, aby na nádobí nezůstávaly stopy a skvrny po kapkách vody. Vylepšuje také sušení, jelikož díky němu voda z nádobí lépe odtéká. Vaše myčka je navržena pro použití tekutých leštidel. Dávkovač leštidla je umístěn uvnitř dvířek vedle dávkovače mycího prostředku.

Pro naplnění dávkovače otevřete víčko a lijte leštidlo do dávkovače tak dlouho, dokud ukazatel množství zcela nezčerná. Obsah dávkovače leštidla je zhruba 140 ml.

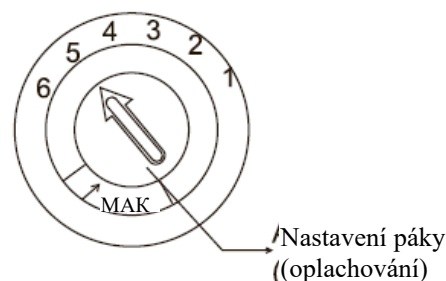
Dávejte pozor, abyste dávkovač nepřeplnili, protože by to mohlo způsobit nadměrnou pěnivost. Pokud vám leštidlo vyteče mimo, utřete jej vlhkým hadříkem. Nezapomeňte dávkovač opět uzavřít víčkem předtím, než zavřete dvířka myčky.

Pozor!

Případné vylité leštidlo otřete savým hadříkem, abyste zabránili nadměrnému pění během následujícího mytí.

Nastavení dávkovače leštidla

Dávkovač leštidla má čtyři nebo šest nastavení. Vždy začněte s dávkovačem nastaveným na „4”. Pokud máte i nadále problém se skvrnami a špatným sušením, zvyšte množství leštidla tak, že odstraníte víčko dávkovače a přenastavíte číselník na hodnotu „5”. Pokud nádobí i nadále dostatečně neschne nebo je pokryté skvrnami, nastavte hodnotu na vyšší číslo, dokud nebude nádobí beze skvrn. Dávkování je továrně nastaveno do pozice „5”.



POZNÁMKA: Pokud na nádobí po mytí zůstávají vápnité skvrny či stopy vody, zvyšte dávku. Dávku snižte, pokud jsou na nádobí bílé pruhy či namodralý povlak na sklenicích či čepelích nože.

D. Funkce mycího prostředku

Mycí prostředky jsou svým chemickým složením potřebné k odstranění špíny, zbytků jídla a k odvedení výše zmíněného z myčky. Většina běžně prodávaných mycích prostředků je k tomuto účelu vhodná.

Koncentrovaný mycí prostředek

Na základě jejich chemického složení lze prostředky do myčky rozdělit do dvou typů:

- běžné, zásadité mycí prostředky s žíravými složkami
- koncentrované mycí prostředky s nízkým obsahem zásaditých látek, s přírodními enzymy

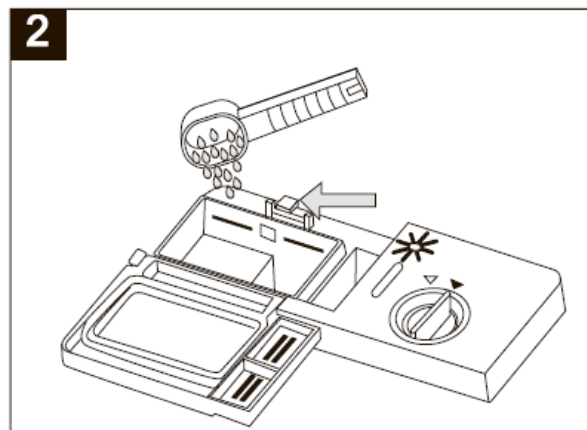
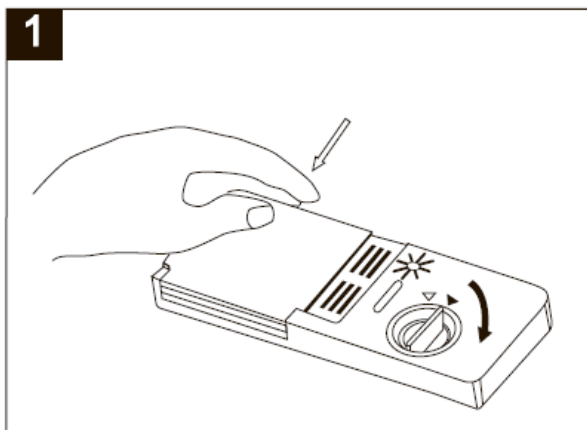
Použití mycího programu “Eco” spolu s koncentrovanými mycími prostředky snižuje znečištění a je pro vaše nádobí vhodný; tyto mycí programy jsou speciálně uzpůsobeny schopností rozpouštění nečistot, kterými disponují enzymy z koncentrovaných mycích prostředků. Z tohoto důvodu může “Eco” mycí program, v němž jsou použity koncentrované čisticí prostředky dosáhnout stejných výsledků, kterých by jinak dosáhl jen “intenzivní” program.

Tablety do myčky

Tablety do myčky různých značek se rozpouštějí různou rychlostí. Z tohoto důvodu se některé mycí prostředky v krátkých programech nemohou rozpustit a využít svou plnou čisticí sílu. Proto, prosím, s tabletami do myčky používejte dlouhé programy, abyste zaručili absolutní odstranění zbytků čisticího prostředku.

Dávkovač čisticího prostředku

Dávkovač je nutné naplnit před spuštěním každého mycího cyklu podle pokynů uvedených v Tabulce mycích cyklů. Vaše myčka používá méně čisticího prostředku a leštidla než běžné myčky. Obecně pro průměrně špinavou várku postačí jedna polévková lžice mycího prostředku. Více zamaštěné kusy samozřejmě vyžadují více mycího prostředku. Vždy mycí prostředek přidávejte těsně před spuštěním myčky, jinak by mohl navlhnout a nemusel by se správně rozpustit.



POZNÁMKA:

- 1** Pokud je víčko zavřené: stiskněte uvolňovací tlačítko. Víčko se otevře.
- 2** Vždy mycí prostředek přidávejte těsně před spuštěním mycího programu. Používejte do myčky pouze značkové čisticí prostředky.

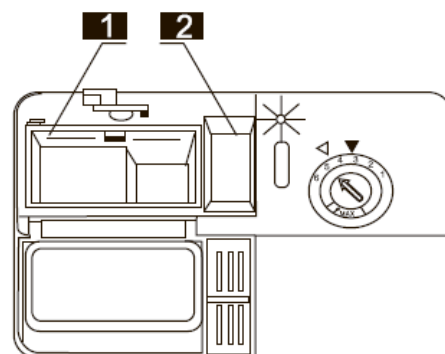
⚠ VAROVÁNÍ!
Čisticí prostředek do myčky způsobuje korozi! Dbejte, aby byl uchovávan mimo dosah dětí.

Používejte pouze přípravky navržené výhradně pro použití v myčkách nádobí. Uchovávejte mycí prostředek čerstvý a suchý. Nesypte mycí prostředek do dávkovače, pokud se právě nechystáte mýt nádobí.

Doplnění mycího prostředku

Naplňte dávkovač mycím prostředkem. Ryska označuje doporučené množství dávky, jak je znázorněno na pravé straně:

- 1** Místo pro doplnění mycího prostředku pro hlavní mycí program, "MIN" znamená zhruba 20 g mycího prostředku.
- 2** Místo pro doplnění mycího prostředku na předmytí, zhruba 5g mycího prostředku.



Dodržujte, prosím, dávkování dle pokynů výrobce a doporučení ohledně skladování, jak je uvedeno na obalu mycího prostředku.

Zavřete víčko a tiskněte ho, dokud necvakne uvnitř záklopka. Pokud je nádobí silně zamaštěné, doplňte do komory předmytí další dávku mycího prostředku. Tento mycí prostředek bude působit během předepírací fáze.

POZNÁMKA:

Informace ohledně množství mycího prostředku pro každý z programů najdete na konci stránky. Berte, prosím, na vědomí, že množství přípravku se také může lišit v závislosti na míře zamaštění a tvrdosti vody.

Řiďte se doporučeními výrobce na obalu mycího přípravku.

Mycí přípravky

Existují 3 typy mycích přípravků

1. S fosfáty a chlórem
2. S fosfáty a bez chlóru
3. Bez fosfátů a bez chlóru

Nové mycí prostředky v prášku bývají bez obsahu fosfátů. Funkce změkčování vody fosfáty není pevně stanovená. V tomto případě doporučujeme naplnit sůl do dávkovače soli, i když je tvrdost vody pouze 6 dH. Pokud byly použity mycí prostředky bez fosfátů, mohou se v případě tvrdé vody na nádobí objevit bílé skvrny. V tomto případě, prosím, pro dosažení lepších výsledků přidejte více mycího prostředku. Mycí prostředky bez chlóru bělí jen trošku. Výrazné a zbarvené skvrny nebudou zcela odstraněny. V tomto případě zvolte program s vyšší teplotou.

5. Plnění košů myčky

Pro co nejlepší výkon myčky dodržujte pokyny pro nakládání. Funkce a vzhled košů a košíků na příbory se mohou v závislosti na konkrétním modelu lišit.

Na co dát pozor před nakládáním či po vykládání košů myčky

Seškrábejte všechny větší zbytky jídla. Není nutné nádobí oplachovat pod tekoucí vodou. Nádobí umísťujte do myčky následujícím způsobem:

1. Nádobí, jako jsou hrnky, skleničky, hrnce/pánve, atd. vkládejte vzhůru nohama.
2. Zahnuté kusy nebo nádobí s různými důlky, by mělo být nakloněné, aby mohla voda odtékat.
3. Pokládejte nádobí bezpečně a tak, aby se nepřekrývalo.
4. Pozor, aby nádobí během mytí nestálo v cestě otáčení oštríkovacích ramen.

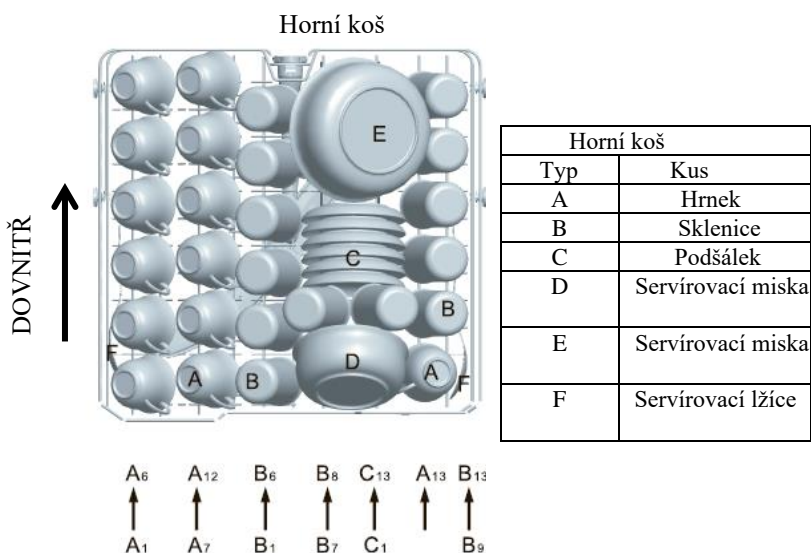
Velmi malé kusy by se v myčce mýt neměly, jelikož by mohly košem propadnout.

Vyklízení nádobí

Pro zabránění nádobí kapajícího z horního koše do spodního koše vám doporučujeme nejprve vyklidit spodní koš a teprve poté horní koš.

Nakládání horního koše

Horní koš je navržen pro ukládání drobnějších a lehčích kusů nádobí, jako jsou skleničky, šálky na kávu a na čaj a podšálky, ale i talířky, menší misky a mělké pánve (pokud nejsou moc špinavé). Umístěte nádobí tak, aby je proud vody neposunul.



Nastavení horního koše

Pokud potřebujete, je možné výšku horního koše nastavit, abyste tak vytvořili více místa pro větší kusy nádobí, ať už v horním či spodním koši. Horní koš lze nastavit na různou výšku, pokud do kolejničí vložíte různě velká kolečka. Dlouhé kusy, servírovací příbory, salátové lžice či nože by měly být umístěny na polici, aby neomezovaly otáčení oštríkovacích ramen. Pokud ji nebudete potřebovat, lze polici složit či odstranit.



Plnění spodního koše

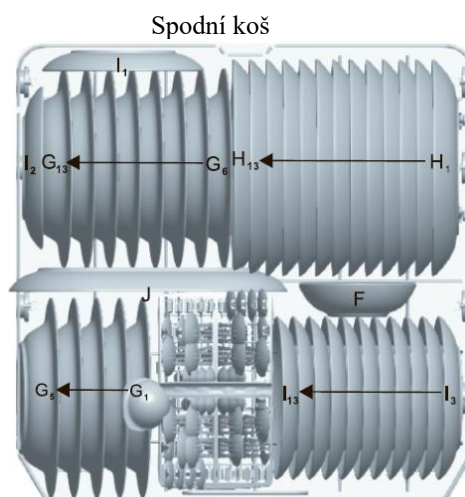
Větší kusy nádobí, které se hůře čistí, vám doporučujeme umístit do spodního koše: hrnce, pánve, pokličky, tácy a mísy, jak je znázorněno na obrázku níže.

Servírovací mísy a pokličky je lepší umístit po stranách koše, aby se neblokovalo otáčení vrchního ostřikovacího ramene.

Hrnce, servírovací mísy, atd, musí být umístěny vrchní stranou solů.

Hluboké hrnce by měly být vkládány na šikmo, aby z nich mohla snadno odtékat voda.

Spodní koš disponuje funkcí sklopení hřebenových držáků, aby bylo možné do něj vložit větší hrnce a pánve či jejich větší množství.

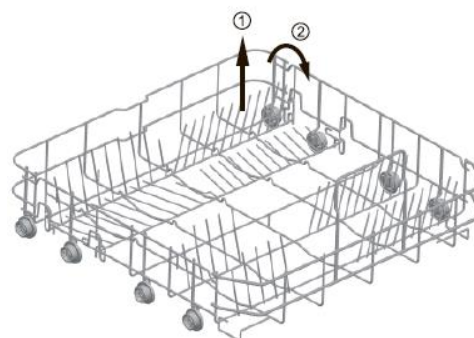


Spodní koš	
Typ	Kus nádobí
F	Servírovací mísa
G	Hluboký talíř
H	Velký talíř
I	Malý talíř
J	Oválný tác

* Spodní koš

Sklopné držáky

Sklopné držáky sestávají ze dvou částí, které jsou umístěny na spodním koši vašeho přístroje. Jsou navrženy pro snadnější vložení velkých kusů nádobí, jako jsou hrnce, pánve, atd. Pokud je to nutné, každou část lze sklopit samostatně, nebo můžete sklopit všechny a získat tak větší prostor. Sklopné držáky můžete využít buď v jejich běžné pozici nebo je sklopit dolů.

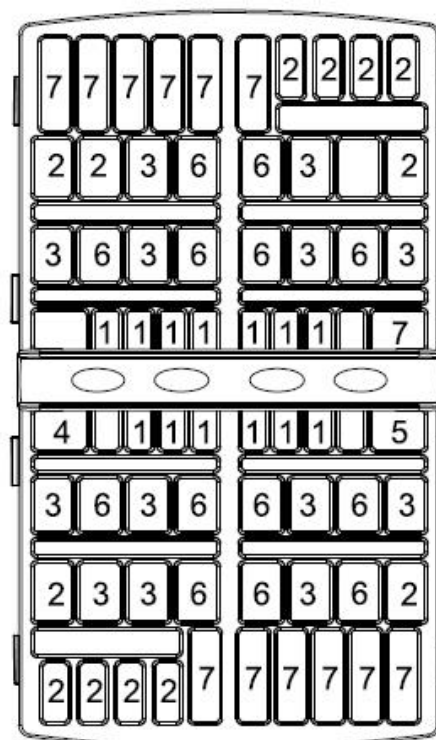
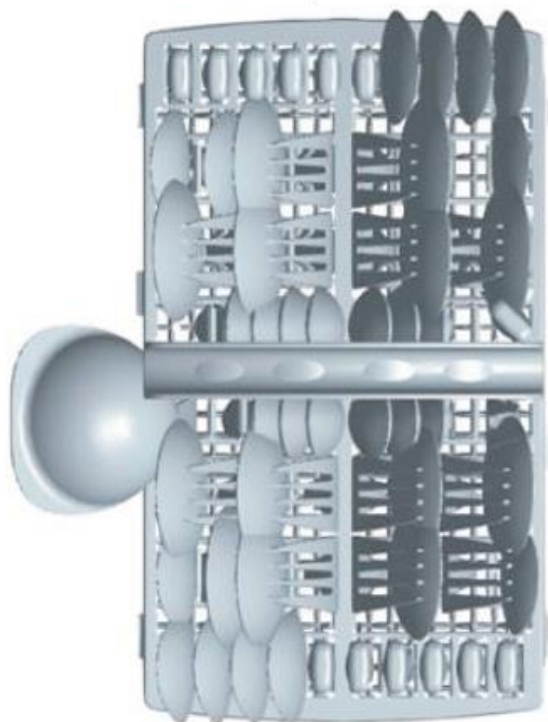


* Dle potřeby

Košík na příbory

Příbory by měly být vkládány do příborového košíku rukojetí směrem dolů: Pokud košík disponuje bočními kapsami, měly by být lžice vkládány samostatně do odpovídajících otvorů, a zejména dlouhé pomůcky by měly být umístěny ve vodorovné poloze na přední straně horního koše.

Košík na příbory



Strana dvířek



Košík na příbory	
Typ	Kus nádobí
1	Čajové lžičky
2	Dezertní lžičky
3	Polévkové lžice
4	Naběračka
5	Salátová vidlička
6	Vidličky
7	Nože

Mytí následujících příborů/nádobí v myčce

- Nejsou vhodné
- Příbory s dřevěnou, slonovinovou či perleťovou rukojetí
- Plastové kusy, které nejsou odolné vůči horku
- Starší příbory s nalepenými částmi, které nejsou odolné vůči vysokým teplotám
- Lepené příbory či nádobí
- Cínové nebo měděné předměty
- Olovnaté křišťálové sklo
- Ocelové předměty se sklony k rezivění
- Dřevěné talíře
- Nádobí vyrobené ze syntetických vláken

▲VAROVÁNÍ

Pozor, žádný kus nádobí nesmí být prostrčený skrz dno koše.

Vhodné s omezením

Některé typy skla mohou vlivem častého mytí zmatnět

Stříbrné a hliníkové části mají tendenci se během mytí odbarvovat

Glazované vzory mohou časem vyblednout, pokud jsou často myté v myčce

POZNÁMKA: Nevkládejte nádobí, které je zašpiněné popelem z cigaret, voskem ze svíček, lakem či barvou. Pokud si koupíte nové nádobí, ujistěte se, prosím, že je vhodné pro mytí v myčce.

POZNÁMKA: Nepřepřlňujte, prosím, myčku. Je v ní místo pouze pro 13 standardních talířů. Nepoužívejte nádobí, které není vhodné do myčky. Toto je důležité pro dosažení dobrých výsledků a pro rozumnou spotřebu energie.

Vkládání příborů a nádobí

Před vkládáním nádobí byste měli:

Odstranit větší zbytky nečistot

Rozpustit zbytky připáleného jídla na pánvích

Když vkládáte nádobí a příbory, mějte, prosím, na paměti:

Nádobí a příbory nesmí bránit v otáčení ostříkovacím ramenům.

Duté nádobí, jako jsou hrníčky, skleničky, pánve, atd. nakládejte otvorem směrem dolů, aby se v nich nemohla nabírat voda.

Nádobí a příbory v sobě nesmí být vloženy nebo na sobě ležet

- Abyste zabránili poškození skleniček, nesmí se dotýkat
- Větší kusy nádobí, které je těžší vyčistit, vkládejte do spodního koše
- Vrchní koš je navržen pro drobnější a lehčí nádobí, jako jsou skleničky, kávové a čajové šálky

Pozor!

Dlouhé ostré nože vložené ve svislé pozici představují potenciální nebezpečí!

Dlouhé a/nebo ostré kusy příborů, jako jsou řezbářské nože, musí být umístěny vodorovně v horním košíku.

Poškození skleniček a jiného nádobí

Možné příčiny:

- Typ skla či výrobní proces. Chemické složení mycího prostředku.
- Teplota vody a doba trvání mycího programu.

Navrhované řešení:




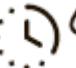

- Používejte skleněné nádobí a porcelán s označením od výrobce “vhodné do myčky nádobí”.
- používejte jemný mycí prostředek, který je k nádobí šetrný. Pokud je to nutné, zjistěte si další informace od výrobce mycího prostředku.
- Zvolte program na nízkou teplotu.
- Abyste zabránili poškození, vyndejte sklo a příbory z myčky ihned po skončení mycího programu.

Po umytí

Když pracovní cyklus skončí, alarm myčky 6 x zapípá. Vypněte zařízení tlačítkem Zapnout/vypnout („power“), vypněte přívod vody a otevřete dvířka myčky. Před vyndáním nádobí z myčky pár minut počkejte, abyste zabránili zraněním způsobených horkým nádobím, případně rozbití nádobí, které je za tepla náchylnější k rozbití. Lépe také uschne.

6. Spuštění mycího programu

Tabulka mycích programů

Program	Informace o zvolení mycího cyklu	Popis cyklu	Mycí prostředek Před/hlavní	Doba provozu (min)	Energie (kWh)	Voda (l)
 Crystal	Mycí cyklus Crystal je vhodný pro křehčí kusy nádobí, které jsou náchylné vůči vysokým teplotám.	Hlavní mytí (40°C) Oplachování Horké oplachování Sušení	20	118	0,900	11
 Intenzivní	Pro nejsilněji zašpiněné várky nádobí, jako jsou hrnce, pánve, kastroly a kusy nádobí s pevně zaschlými zbytky jídla.	Předmytí Hlavní mytí (60°C) Oplachování1 Oplachování2 Horké oplachování Sušení	5/25	180	1,300	16
 eco (*EN50242) (Standardní program)	Pro běžně zašpiněné várky nádobí, jako jsou hrnce, talíře, skleničky a lehce zamaštěné pánve, standardní každodenní cyklus.	Předmytí Hlavní mytí (44°C) Horké oplachování Sušení	5/25	237	0,900	11
 Rychlý	Kratší mytí pro lehce zamaštěné várky nádobí, které se nemusí sušit.	Hlavní mytí (40°C) Horké oplachování	15	39	0,500	7
 Předmytí	Pro opláchnutí nádobí, které máte v plánu umýt až později.	Předmytí	/	11	0,100	4

* EN 50242: tento program je testovacím cyklem

Informace pro zkoušku srovnatelnosti v souladu s EN50242, jsou následovné:

- Kapacita: 13 možností nastavení
- Pozice horního koše: Spodní pozice
- Nastavení leštidla: 6 (nebo 4 u dávkovače se čtyřmi nastaveními)

Zapnutí zařízení

Spuštění mycího cyklu. Vytáhněte spodní i horní koš, naložte nádobí a

1. zasuňte je zpět. Doporučujeme vám nejprve naložit spodní koš a teprve poté koš horní (viz kapitola s názvem “Nakládání do myčky”). Nalijte mycí prostředek (viz kapitola s názvem “Sůl, mycí prostředek a leštadlo”).
2. Zapojte zástrčku do zásuvky. Zdroj napájení musí být 220-240V AC 50 Hz, specifikace zásuvky jsou 12 A 250 VAC.50 Hz.
Ujistěte se, že je zdroj napájení nastaven na plný výkon. Zavřete dvířka, stiskněte tlačítko pro zapnutí (“Power”), stiskněte tlačítko “Program” pro zvolení požadovaného “mycího cyklu”. (Viz kapitola nazvaná “Tabulka mycích cyklů”). Pro správné zavření dvířek je nutné vyvinout větší sílu.

POZNÁMKA: Dvířka jsou správně zavřena, pokud uslyšíte cvaknutí.
Když je mytí hotové, můžete cyklus vypnout stisknutím tlačítka “Power”.

Změna programu

Předpoklad: Rozjetý cyklus je možné upravit pouze v případě, že běží teprve chvilku. Jinak by už mohl být vypuštěný mycí prostředek a zařízení už by mohlo odčerpat vodu na mytí. Pokud je to váš případ, je nutné dávkovač mycího prostředku doplnit (viz kapitola s názvem “Doplnění mycího prostředku”). Pro přerušení programu a jeho opětovné zapnutí stiskněte tlačítko “Power”, poté můžete změnit program na požadovaný cyklus (viz kapitola s názvem “Spuštění mycího programu...”).

POZNÁMKA: Pokud během mytí otevřete dvířka, přístroj přestane pracovat, spustí se varovný alarm a na displeji se objeví E1. Když dvířka zavřete, přístroj se opět spustí.

5 programových kontrol ukazuje stav myčky:

- a) Jedna z programových kontrol svítí → cyklus běží
- b) Jedna z programových kontrol bliká → pauza

POZNÁMKA: Když začnou všechna světla poblikávat, znamená to, že je přístroj mimo provoz. Před zavoláním do servisu, prosím, vypněte hlavní přívod napájení a vody.

Zapomněli jste dovnitř vložit kus nádobí

Zapomenutý kus nádobí lze přidat kdykoli předtím, než se otevře dávkovač mycího prostředku.

1. Otevřete dvířka jen trochu, aby se mytí přerušilo.
2. Když se zastaví ostříkovací ramena, můžete dvířka otevřít úplně.
3. Přidejte zapomenuté nádobí.
4. Zavřete dvířka, myčka se spustí po uplynutí 10 sekund.

VAROVÁNÍ!

Pokud otevřete dvířka, když je zařízení v provozu, alarm 10x zazvoní a bliknou LED1 a LED3.

Je nebezpečné během mytí otevírat dvířka, protože vás může opařit horká voda.

Vypnutí myčky

Alarm 6x zazvoní - pouze v tomto případě program skončil.

1. Vypněte myčku stisknutím tlačítka “Power”.
2. Vypněte vodovodní kohoutek!

Opatrně otevřete dvířka. Během otevírání dvířek může z myčky unikat horká pára!

- Horké nádobí je náchylnější k prasknutí. Proto vám před jeho vyndáním z myčky doporučujeme počkat zhruba 15 minut, aby vychladlo.
- Otevřete dvířka myčky, nechte je otevřená dokořán a s vyndáním nádobí pár minut počkejte. Bude tím pádem chladnější a také sušší.

Vyndávání nádobí z myčky

Je normální, že je myčka zevnitř mokrá. Vyprázdněte nejprve spodní koš a potom teprve horní. To zabrání tomu, aby voda z horního koše kapala na nádobí ve spodním koši.

7. Údržba a čištění

Filtrační systém

Fitr slouží k zachytávání větších zbytků jídla a dalších drobků, aby se nedostaly do čerpadla. Tyto zbytky mohou někdy filtr ucpat.



Filtrační systém sestává z hrubého filtru, plochého (Hlavní filtr) a mikrofiltru (jemný filtr).

1. Plochý filtr

Jídlo a zbytky budou zachyceny speciální tryskou na spodním ostřikovacím rameni.

2. Hrubý filtr

Velké zbytky, jako jsou kosti a sklo, které by mohly ucpat odtok, zachycuje hrubý filtr. Pro odstranění kusu, který se zachytil v tomto filtru, jemně stiskněte čepy na vršku tohoto filtru a zvedněte ho.

3. Mikrofiltr

Tento filtr zachycuje mastnoty a zbytky jídla v olejové jímce a zabráňuje tomu, aby se během mycího cyklu ukládaly zpět na nádobí.

- Zkontrolujte případné nečistoty na filtrech po každém použití myčky.

- Odšroubováním hrubého filtru můžete filtrační systém vyjmout. Odstraňte všechny zbytky jídla a vyčistěte filtry pod tekoucí vodou.



Krok 1: otočte hrubý filtr v protisměru a poté ho zvedněte;

Krok 2: zvedněte plochý filtr



POZNÁMKA: Pokud budete postupovat od kroku 1 ke kroku 2, tak filtrační systém vyjmete; pokud budete postupovat od kroku 2 ke kroku 1, tak filtrační systém vložíte zpět.

Sestavení filtru

Pro dosažení co nejlepšího výkonu a výsledků je nutné soustavu filtrů čistit. Filtr účinně odstraňuje zbytky jídla z vody používané k mytí, a díky tomu může být voda během cyklu použita opakovaně. Z tohoto důvodu je dobré odstranit větší zbytky jídla zachycené ve fitru po každém mycím cyklu tak, že půlkruhový filtr a víčko propláchnete pod tekoucí vodou. Pro vyjmutí celé soustavy filtrů zatáhněte za páčku víčka směrem nahoru. Celou soustavu filtrů byste měli čistit alespoň jednou týdně. Pro vyčištění hrubého filtru a mikrofiltru použijte čisticí kartáček. Potom znovu sestavte jednotlivé části filtru, jak je znázorněno výše a celou soustavu znovu vložte do myčky, umístěte ji na své místo a zatlačte směrem dolů. Myčka nesmí nikdy běžet bez filtrů. Nevhodné vložení filtru může snížit účinnost zařízení a poškodit nádobí.

▲VAROVÁNÍ!

Nikdy myčku nepouštějte bez správně umístěných filtrů. Při čištění filtrů na ně netlačte. Jinak by se filtry mohly zkroutit a výkon myčky by se zhoršil.

Čištění ostříkovacích ramen

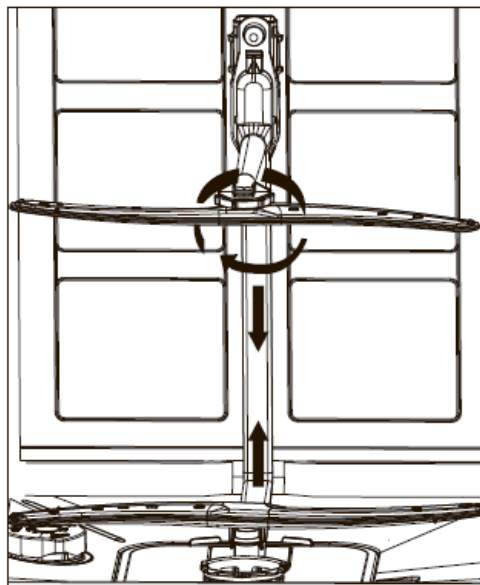
Je nutné pravidelně čistit ostříkovací ramena kvůli chemikáliím z tvrdé vody, které ucpávají trysky a ložiska v ostříkovacích ramenech.

Pro vyjmutí ostříkovacích ramen odšroubujte matici ve směru hodinových ručiček a vyjměte těsnění na vršku ostříkovacího ramena a vyndejte rameno. Omyjte ramena v teplé mydlinové vodě a použijte jemný kartáček k očištění trysek. Po důkladném opláchnutí je vložte zpět na místo.

Péče o myčku

Pro vyčištění ovládacího panelu použijte jemně navlhčený hadřík a pak jej důkladně osušte.

Pro očištění vnější části použijte leštící vosk vhodný pro toto zařízení. Nikdy nepoužívejte ostré předměty, drátěnky či drsná čisticí média k čištění žádné části myčky.



Ochrana proti zamrznutí

Pokud se vaše myčka nachází v průběhu zimy na nevytápěném místě, požádejte servisního technika o:

1. Přerušení přívodu elektrického proudu k myčce.
2. Vypnutí přívodu vody a odpojení přívodní hadice s vodou od vodního ventilu.
3. Odčerpání vody z přívodní hadice a vodního ventilu (pro zachycení vody použijte hrnec)
4. Opětovné připojení přívodní hadice vody k vodnímu ventilu.
5. Odstranění filtru z úložné kádi a odčerpání vody z jímky pomocí houbičky.

Čištění dvířek

Pro vyčištění okraje kolem dvířek byste měli používat pouze jemný vlhký hadřík. Abyste zabránili proniknutí vody do zámku dveří a do elektrických komponent, nepoužívejte žádný sprejový čistič.

Nikdy na vnější povrchy nepoužívejte abrazivní čisticí prostředky či drátěnky, protože by mohly poškrábat povrch. I některé papírové utěrky mohou poškrábat povrch či na něm zanechat stopy.

▲VAROVÁNÍ!

Nikdy pro čištění dvířek nepoužívejte čisticí prostředek ve spreji, jelikož by mohl poškodit zámek dveří a elektrické komponenty. Není povoleno používat ani abrazivní čisticí prostředky či některé typy papírových utěrek, jelikož hrozí nebezpečí, že se poškrábe nerezový povrch nebo že na něm zůstanou skvrny.

Jak uchovávat myčku v dobrém stavu

Po každém mytí

Po každém mytí vypněte přívod vody k zařízení a nechte dvířka lehce otevřená, aby se uvnitř nehromadila vlhkost a různé pachy.

Vysuňte zástrčku

Před čištěním či prováděním údržby vždy vysuňte zástrčku ze zásuvky. Neriskujte

Žádná rozpouštědla ani abrazivní čisticí prostředky

K vyčištění vnějších či gumových částí myčky nepoužívejte rozpouštědla ani abrazivní čisticí prostředky. Používejte pouze hadřík a teplou mýdlovou vodu. Pro odstranění skvrn na povrchu uvnitř myčky použijte navlhčený hadřík a trošku bílého octa, případně čisticí prostředek určený přímo k čištění myčky.

Pokud se chystáte odjet na dovolenou
Když odjíždíte na dovolenou, doporučujeme vám pustit mycí cyklus s prázdnou myčkou a potom vyndat zástrčku ze zásuvky, vypnout přívod vody a nechat dvířka zařízení lehce pootevřená. Díky tomu těsnění vydrží déle a vnitřek zařízení nezačne páchnout.

Přesouvání zařízení

Pokud je nutné zařízení přesunout, snažte se jej udržet ve svislé poloze. Pokud je to nezbytně nutné, je možné ji položit na zadní stranu.

Těsnění

Jedním z faktorů, který v myčce způsobuje vznik pachů, jsou zbytky jídla zachycené v těsnění. Předejdete tomu, pokud budete těsnění pravidelně čistit vlhkou houbičkou.



Pozor:

Instalace hadic a elektrického vybavení by měla být prováděna odborníky.



Varování



Nebezpečí úrazu elektrickým proudem!
Před instalací myčky odpojte přívod elektřiny. Pokud to neuděláte, hrozí riziko úmrtí či úrazu elektrickým proudem.

8. Instalace

- ▲ Uchovávejte tento návod k použití na bezpečném místě pro případnou konzultaci. Pokud zařízení prodáváte, darujete či stěhujete, ujistěte se, prosím, že je tato příručka vždy u přístroje, aby nový majitel mohl využívat rad obsažených uvnitř.
- ▲ Přečtěte si, prosím, pozorně tento návod k použití: obsahuje důležité informace týkající se bezpečné instalace, použití a údržby zařízení.
- ▲ Pokud musí být zařízení přesunuto, držte ho vždy ve svislé pozici; ve zcela ojedinělých případech může být položeno na zadní stranu.

Polohování a vyrovnávání

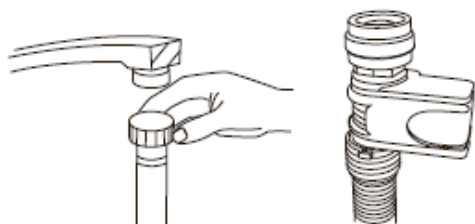
1. Vyjměte zařízení ze všech obalů a zkontrolujte, zda se během přepravy nepoškodilo. Pokud se poškodilo, kontaktujte dodavatele a nepokračujte dále s procesem instalace.
2. Zkontrolujte myčku umístěnou tak, že se její boční strany či zadní panel dotýkají přilehlých skříněk nebo i stěny. Toto zařízení lze také zapustit pod kuchyňskou desku.

3. Umístíte myčku na rovnou a pevnou podlahu. Pokud je podlaha křivá, lze přední nohy zařízení nastavit tak, aby myčka stála vodorovně (úhel náklonu nesmí přesáhnout 2 stupně). Pokud je zařízení správně vyrovnáno, bude stabilnější a je pravděpodobnější, že se nebude posouvat nebo během provozu způsobovat vibrace a hluk.

Připojení přívodů vody a elektřiny

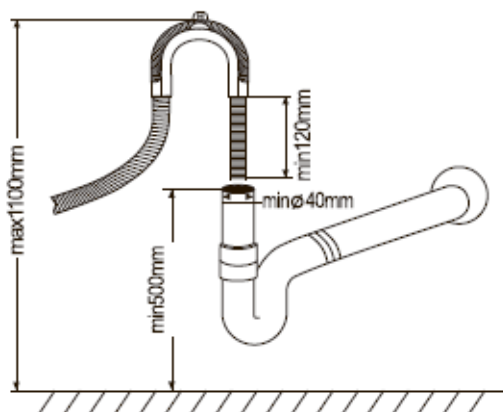
- ▲ Připojení k přívodům vody a elektřiny by mělo být vykonáváno pouze kvalifikovaným technikem.
- ▲ Myčka nesmí stát na trubkách s vodou ani na napájecím kabelu s elektřinou.
- ▲ Zařízení musí být připojeno k vodovodní síti pomocí nových trubek. Nepoužívejte staré trubky.

★ Připojení přívodní trubky s vodou



Přívodní trubku se studenou vodou připojte ke konektoru (3/4 palce) se závitem a ujistěte se, že je pevně připojen. Pokud jsou vodní trubky nové nebo nebyly delší dobu používány, nechte vodu odtéct, abyste si mohli být jisti, že je čistá a neobsahuje nečistoty. Pokud toto opatření nevykonáte, existuje riziko, že se přívod vody zablokuje a zařízení se poškodí.

Připojení odtokové hadice s vodou



Přípevněte odtokovou hadici vašeho zařízení k odtokovému potrubí, aniž byste ji ohýbali. Pokud délka hadice není dostatečná, požádejte autorizovaný servis o prodloužení, které bude vyrobeno ze stejného materiálu jako originál. Mějte na paměti, že délka hadice by neměla přesáhnout 4 metry, včetně prodloužení. Pokud je odtoková hadice delší než 4 m, tak se nádobí pořádně neumyje. Pevně hadici zapojte k odtokovému potrubí, aby se náhodou během mytí nevytrhla.

Připojení elektřiny

Před zapojením zástrčky do elektrické zásuvky se ujistěte, že:

- je zásuvka uzemněná a splňuje aktuální předpisy;
- zásuvka vydrží maximální výkon zařízení, který je uvedený na typovém štítku umístěném na dvířkách (viz popis zařízení);
- napájecí napětí spadá do hodnot uvedených na typovém štítku na vnitřní straně dvířek;
- zásuvka je kompatibilní se zástrčkou zařízení. Pokud tomu tak není, požádejte autorizovaného technika o výměnu zástrčky (viz asistence); nepoužívejte prodlužovací kabely ani rozdvojky.

★ V případě potřeby

▲ Když je zařízení nainstalováno, měly by být přírodní kabel a elektrická zásuvka snadno přístupné.

▲ Kabel by neměl být ohnutý ani stlačený.

▲ Pokud je napájecí kabel poškozený, musí být nahrazen výrobcem, nebo jeho asistenčním technickým servisem, aby se zabránilo potenciálním škodám (viz Asistence).

▲ Společnost nenes odpovědnost za jakékoli incidenty, ke kterým dojde při nedodržení těchto předpisů.

Rady ohledně prvního mycího cyklu

Když je zařízení nainstalováno, naplňte těsně před spuštěním prvního mycího cyklu celý dávkovač na sůl zhruba 2 kg soli (viz kapitola Leštidlo a rafinovaná sůl). Je možné, že voda přeteče: je to normální a není to důvod se znepokojovat. Je také normální, že se rozsvítí kontrolka MÁLO SOLI a bude nadále blikat v průběhu několika dalších mycích cyklů poté, co sůl doplníte.

Umístění zařízení

Umístěte zařízení na požadované místo.

Zadní strana by měla být opřena o stěnu za myčkou a boční strany podél přilehlých skříněk či stěny. Myčka je vybavena přívodem vody a odtokovými hadicemi, které mohou být umístěny buď na pravou či levou stranu, což vám usnadní vhodnou instalaci.

Vyrovnávání zařízení

Jakmile je zařízení na svém místě, přizpůsobte výšku jeho nohou (dají se zasunout či vysunout a zašroubovat v požadované pozici), abyste nastavili adekvátní výšku myčky a vyrovnali ji. V každém případě nesmí být zařízení nakloněno v úhlu vyšším než 2°.

POZNÁMKA: Maximální manipulační výška nožiček je 20 mm.

Jak odčerpat přebytečnou vodu z hadic

Pokud je dřez výše než 1000 mm od podlahy, přebytečnou vodu v hadicích nelze odčerpat přímo do dřezu. Bude nutné odčerpat přebytečnou vodu z hadic do misky či jiné vhodné nádoby, kterou přidržíte na vhodném místě, které je níže než dřez.

Odtok vody

Připojte odtokovou hadici vody. Odtoková hadice musí být správně namontována, aby nedošlo k úniku vody. Ujistěte se, že přírodní hadice s vodou není zauzlena či stlačená.

Prodlužovací hadice

Pokud potřebujete prodloužení odtokové hadice, dbejte na to, abyste použili podobnou odtokovou hadici.

Nesmí být delší než 4 m, jinak bude čistící efekt myčky omezen.

Propojení se sifonem

Připojení k odpadní trubce musí být provedeno ve výšce mezi 50 cm (minimum) a 100 cm (maximum) od dna myčky. Odtoková hadice s vodou by měla být upevněna hadicovou sponou

Spuštění myčky

Před zapnutím myčky byste měli zkontrolovat následující:

1. Zda je myčka rovně a stojí pevně
2. Zda je přívodní ventil otevřený
3. Zda některé spojky trubek nepouští
4. Zda jsou dráty pevně zapojeny
5. Zda je zapnuto napájení
6. Zda jsou přívodní a odtokové hadice zafixované
7. Veškeré obalové materiály a letáčky by měly být z myčky odstraněny.

Pozor

Po instalaci, prosím, vložte tento návod do desek, kam ukládáte podobné dokumenty.

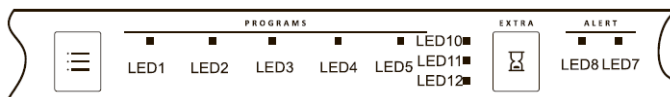
Obsah této příručky je pro uživatele velmi užitečný.

9. Tipy na řešení problémů

Chybové kódy

Když dojde k jistým poruchám, zobrazí zařízení chybové kódy, aby vás varovalo.

Kódy	Význam	Možné příčiny
LED1, LED3 bliká	Otevřená dvířka	Dvířka jsou otevřená během provozu myčky
LED1, LED4 bliká	Přívod vody	Porucha přívodu vody
LED1, LED10 bliká	Senzor teploty	Porucha senzoru teploty
LED1, LED11 bliká	Příliš mnoho vody/protéká voda	Došlo k přetečení/Pouští voda
LED2, LED3 bliká	Topné těleso	Přehřívání



VAROVÁNÍ!

Pokud dojde k vytečení vody, vypněte ještě před zavoláním do servisu hlavní přívod vody. Pokud je ve spodní kádi voda kvůli přeplnění či menšímu protečení, měli byste před opětovným spuštěním myčky vodu odstranit.

Před zavoláním do servisu

Pročtete si tabulky na následujících stránkách, a možná si tím ušetříte telefonát do servisu.

Problém	Možné příčiny	Co dělat
Myčka neběží	Praskla pojistka nebo došlo k vypnutí jističe	Vyměňte pojistku nebo resetujte jističe. Odpojte všechna další zařízení, která sdílejí stejný obvod s myčkou.
	Není zapnuté napájení	Ujistěte se, že je myčka zapnutá a že jsou dvířka bezpečně uzavřena. Ujistěte se, zda je napájecí kabel opravdu zapojený do zásuvky.
	Je nízký tlak vody	Zkontrolujte, zda je přívod vody správně zapojen a zda je voda zapnutá.
Odtoková pumpa se nezastavila	Přetečení	Systém je navržen tak, aby detekoval přetečení. Pokud k němu dojde, uzavře cirkulační čerpadlo a zapne odtokové čerpadlo.
Hluk	Některé zvuky jsou normální	Zvuk otevření dávkovače na mycí prostředek.
	Pomůcky nejsou v koších uloženy bezpečně nebo něco malého propadlo do koše	Pro ujistění, že je v myčce vše zajištěno.
	Motor hučí	Myčka nebyla používána pravidelně. Pokud ji nepoužíváte často, snažte se ji pouštět a odčerpávat alespoň jednou týdně, což napomůže k tomu, aby těsnění zůstala vlhká.
Pěnění v kádi	Nevhodný mycí prostředek	Používejte speciální mycí prostředek do myčky, abyste zabránili pěnění. Pokud k němu dojde, otevřete myčku a počkejte, až pěna zmizí. Přidejte do kádě zhruba 4 litry studené vody. Zavřete a zaklapněte myčku a poté spusťte předpírací mycí cyklus, aby se voda odčerpala... V případě potřeby zopakujte.
	Rozlité leštidlo	Případné rozlité čisticí prostředky okamžitě utřete.
Skvrny uvnitř kádi	Byl použit mycí prostředek s barvivem	Ujistěte se, že mycí prostředek neobsahuje barviva.
Nádobí není čisté	Nevhodný program	Zvolte výkonnější program.
	Nesprávně naložený koš	Ujistěte se, že fungování mycího prostředku a ostříkovacích ramen není blokováno velkými kusy nádobí.
Skvrny a povlak na skleničkách a přiborech	<ol style="list-style-type: none"> 1. Extrémně tvrdá voda 2. Nízká přírodní teplota 3. Přetížení myčky 4. Nevhodné naložení 5. Starý či vlhký práškový mycí prostředek 6. Prázdný dávkovač na leštidlo 7. Nesprávné dávkování mycího prostředku 	<p>Pro odstranění skvrn ze skleněného nádobí:</p> <ol style="list-style-type: none"> 1. Vyndejte z myčky všechno kovové náčiní. 2. Nepřidávejte mycí prostředek. 3. Zvolte nejdelší cyklus. 4. Spusťte myčku a nechte ji běžet zhruba 18 – 22 minut, poté začne hlavní mytí. 5. Otevřete dvířka a nalijte na dno myčky 2 šálky bílého octa. 6. Dvířka zavřete a nechte myčku dokončit cyklus. Pokud ocet nezabral: Opakujte výše uvedený postup, ale místo octa použijte ¼ šálku (60 ml) krystalků kyseliny citronové.

Zašlé skleněné nádoby	Kombinace měkké vody a nadměrného množství mycího prostředku	Pokud máte měkkou vodu, použijte méně čisticího prostředku a vybírejte nejkratší cyklus pro mytí skleněného nádobí, aby bylo čisté.
Žlutý či hnědý povlak na vnitřních površích	Skvrny od čaje či kávy	Pro ruční odstranění skvrn použijte roztok ½ šálku bělidla a 3 šálky teplé vody. ▲VAROVÁNÍ Po dokončení cyklu musíte počkat 20 minut, aby topná tělesa vychladla, než začnete čistit vnitřek; jinak může dojít k popáleninám.
	Usazeniny železa ve vodě mohou způsobovat povlak	Požádejte společnost poskytující služby změkčování vody o speciální filtr.
Bílý povlak na vnitřním povrchu	Minerály z tvrdé vody	Pro vyčištění vnitřku použijte vlhkou houbičku s mycím prostředkem do myčky a natáhněte si gumové rukavice. Nikdy nepoužívejte jiné čisticí prostředky, než mycí prostředek do myčky, jelikož může způsobit pění.
Víčko dávkovače na mycí prostředek nejde pořádně zavřít	Ucpané zbytky mycího prostředku blokuji západku	Očistěte mycí prostředek ze záklopky.
V dávkovači zůstávají zbytky mycího prostředku	Nádoby blokuje víčko mycího prostředku	Umístěte nádoby do myčky správně.
Pára	Normální jev	Z ventilace u dveřní západky vychází pára během sušení a odčerpávání vody.
Černé či šedé skvrny na nádobí	Hliníkové náčiní poškrábalo nádoby	Pro odstranění těchto skvrn použijte jemné abrazivní čisticí prostředky.
Voda na dně kádě	To je běžné	Malé množství čisté vody kolem výstupu na dně kádě udržuje těsnění vody lubrikované.
Myčka protéká	Přeplněný dávkovač či vylitá leštidla	Dávejte pozor, abyste nepřelili dávkovač leštidla. Vylitá čisticí prostředky by mohlo způsobit nadměrné pění, což by mohlo vést k protečení. Všechny rozlité prostředky očistěte vlhkým hadříkem.
	Myčka nestojí rovně	Zkontrolujte, zda myčka stojí rovně.

Technický list

List myčky pro domácnosti podle Směrnice EU 1059/2010:

Model	GS62040W / GS62040S
Počet sad nádobí	13
Výkonnostní třída	A++
Roční spotřeba energie	259 kWh
Spotřeba energie při standardním čisticím cyklu	0,900 kWh
Spotřeba energie ve vypnutém režimu	0,45 W
Spotřeba energie při režimu ponechání v zapnutém stavu	0,8 W
Roční spotřeba vody ³	3080 litrov
Výkonnostní třída sušení	A
Standardní čisticí cyklus	Eco
Doba trvání čisticího cyklu	237 min
Úroveň hluku	47 dB(A) re 1 pW
Montáž	Volně stojící
Lze vestavět	Áno
Výška	84,5 cm
Šířka	60,0 cm
Hloubka (včetně konektorů)	60,0 cm
Spotřeba energie	1850 W
Jmenovité napětí / frekvence	AC 220-240 V/50 Hz
Tlak vody / (tlak proudu)	0,4-10bar=0,04-1, 0 M Pa
Teplota vody	Max.62 °C



POZNÁMKA:

1. A+++ (nejvyšší výkonnost) až D (nejnižší výkonnost).
2. Spotřeba energie *259* kWh za rok, na základě 280 standardních mycích cyklů s využitím naplnění studenou vodou a se spotřebou u režimů s nízkým výkonem. Skutečná spotřeba energie bude záviset na způsobu používání přístroje.
3. Spotřeba vody *3080* litrů za rok, na základě 280 standardních mycích cyklů. Skutečná spotřeba vody bude záviset na způsobu používání přístroje.
4. A (nejvyšší výkonnost) až G (nejnižší výkonnost).
5. Tento program je vhodný pro běžně zamaštěné nádobí a je nejefektivnějším programem co do kombinace spotřeby energie a vody pro daný typ nádobí.

Zařízení splňuje evropské normy a směrnice ve verzi, která je aktuální v době dodávky.

-LVD 2014/35/EU

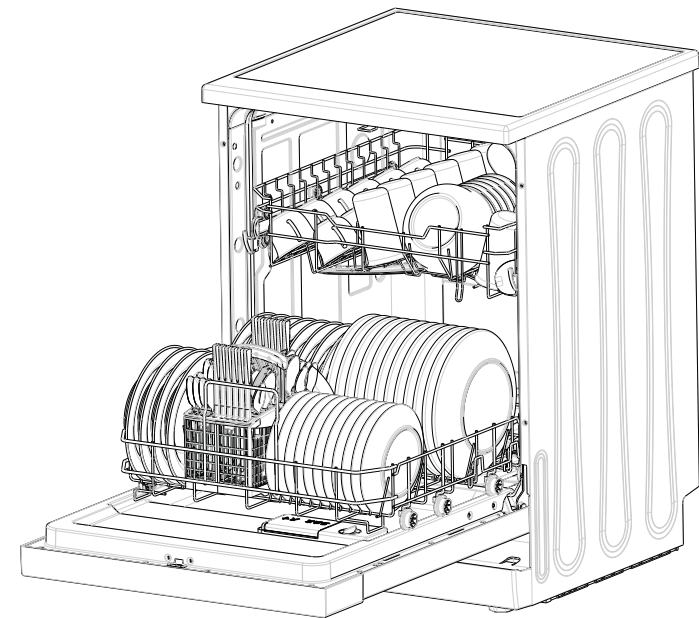
-EMC 2014/30/EU

-EUP 2010/1016

POZNÁMKA: Výše uvedené hodnoty byly měřeny podle standardů za specifických provozních podmínek. Výsledky se mohou výrazně lišit v závislosti na typu a znečištění nádobí, tvrdosti vody, množství mycího prostředku, atd. Příručka se řídí normami a předpisy Evropské unie.

NÁVOD NA POUŽITIE UMÝVAČKY RIADU

GS62040W
GS62040S





Prečítajte si tento návod na použitie

Vážený zákazník,
prečítajte si pozorne informácie pre používateľa a návod si odložte pre použitie v budúcnosti. Odovzdajte ho prípadnému ďalšiemu majiteľovi spotrebiča.

Táto príručka obsahuje časti o bezpečnostných pokynoch, návod na obsluhu, návod na inštaláciu a tipy pre riešenie problémov, atď.

Pred použitím umývačky riadu si pozorne prečítajte tento návod. Toto vám pomôže správne používať a náležite udržiavať umývačku riadu.



B Skôr ako zavoláte do servisu

Časť o odstraňovaní problémov vám môže pomôcť vyriešiť niektoré bežné problémy svojpomocne, aby ste nemuseli žiadať o pomoc profesionálnych technikov.



POZNÁMKA:

Výrobca môže vykonávať zmeny bez predchádzajúceho upozornenia v zmysle dodržiavania politiky neustáleho vývoja a aktualizácie produktu.

1) Bezpečnostné informácie.....	1-2
2) Likvidácia	2
3) Návodna obsluhu.....	3-4
Ovládací panel.	3
Funkcie umývačky riadu.....	4
4) Pred prvým použitím.	4-9
Zmäkčovač vody.	4
Plnenie soli do zmäkčovača	5
Plnenie dávkovača leštidla.....	6
Funkcia čistiaceho prostriedku.....	7
5) Plnenie košov umývačky	10-13
6) Spustenie umývacieho programu	14-15
Tabuľka umývacích cyklov.	14
Zapnutie spotrebiča	14
Zmena programu	15
Zabudli ste pridať riad.	15
7) Údržba a čistenie.....	16-18
8) Inštalácia.....	18-21
Umiestnenie a vyrovnávanie.....	18-19
Pripojenie na vodu a elektrickú sieť.....	19-21
9) Tipy na riešenie problémov	21-25
Chybové kódy.....	21
Skôr ako zavoláte do servisu.	22-23
Technické údaje.....	24-25

1. Bezpečnostné informácie

VAROVANIE!

Pri používaní umývačky riadu dodržiavajte základné bezpečnostné opatrenia vrátane nasledujúcich:

VAROVANIE! SPRÁVNE POUŽÍVANIE

- Nesedzte ani nestojte na dvierkach alebo koši umývačky riadu.
- Nedotýkajte sa ohrevného telesa počas prevádzky alebo bezprostredne po nej.
- Nepoužívajte umývačku riadu, pokiaľ nie sú správne namontované všetky krycie panely. Ak je umývačka riadu v prevádzke, dvierka veľmi opatrne otvorte. Je tu riziko, že voda vystrekne von.
- Keď sú dvierka otvorené, nekladte na ne žiadne ťažké predmety ani nestojte na nich. Spotrebič sa môže prevrátiť dopredu.
- Keď ukladáte riad na umývanie:
 - Umiestnite ostré predmety tak, aby nedošlo k poškodeniu tesnenia dverí;
 - Vložte ostré nože rukoväťami nahor, aby ste sa vyhli riziku porezania;
 - Varovanie: Nože a iné predmety s ostrými hrotmi musia byť do koša vložené s ostrím smerom dole alebo umiestnené vo vodorovnej polohe.
- Keď používate umývačku riadu, mali by ste zabrániť kontaktu plastových predmetov s ohrevným telesom.
- Po skončení umývacieho cyklu skontrolujte, či je prázdny dávkovač čistiaceho prostriedku.
- Neumývajte plastové predmety, pokiaľ nie sú označené značkou na umývanie v umývačke riadu. Pre plastové predmety, ktoré nie sú takto označené, skontrolujte odporúčania výrobcu.
- Používajte čistiace prostriedky a oplachovacie prísady, ktoré sú určené len pre automatické umývačky riadu. V umývačke riadu nikdy nepoužívajte mydlo, prostriedky na pranie alebo čistiace prostriedky na ručné umývanie riadu.
- Ďalšie prostriedky na odpojenie od siete musia byť zabudované v pevnom vedení pričom vzdialenosť medzi živými kontaktmi musí byť najmenej 3 mm.
- Čistiace prostriedky a leštidlá držte mimo dosahu detí. Keď sú otvorené dvierka umývačky riadu, deti nepúšťajte k nej, pretože vo vnútri môže zostať zvyšok čistiaceho prostriedku.
- Deti by mali byť pod dozorom, aby sa nemohli hrať so spotrebičom.
- Tento výrobok nie je určený na používanie osobami (vrátane detí) s obmedzenými fyzickými, zmyslovými alebo duševnými schopnosťami alebo nedostatkom skúseností a znalostí, ak tieto osoby nie sú pod dohľadom alebo nie sú riadne poučené o použití spotrebiča zo strany osoby zodpovednej za ich bezpečnosť.
- Čistiace prostriedky do umývačiek riadu sú silne zásadité. Požitie takéhoto prostriedku, môže byť veľmi nebezpečné. Vyvarujte sa kontaktu s pokožkou a očami a ak sú dvierka otvorené deti nepúšťajte do blízkosti umývačky riadu.
- Dvierka nenechávajte otvorené, pretože sa tým zvyšuje možnosť, že sa o ne zakopne.
- Ak je napájací kábel poškodený, musí ho vymeniť výrobca, zákaznícky servis výrobcu alebo podobne kvalifikovaná osoba, aby sa zabránilo nebezpečenstvu.
- Obalové materiály zlikvidujte správnym spôsobom.

- Počas inštalácie nesmie byť napájací kábel nadmerne alebo nebezpečne ohnutý či sploštený.
- Nezasahujte do ovládacích prvkov.
- Spotrebič by sa mal pripojiť k vodovodnej sieti pomocou nových hadíc. Staré hadice znovu nepoužívajte.
- Dbajte na to, aby koberec neblokoval otvory naspodku spotrebiča.
- Umývačku riadu používajte iba na účel, na ktorý je určená.
- Umývačka riadu je určená iba na použitie v interiéri.
- Umývačka riadu nie je určená na komerčné použitie. Tento spotrebič je určený na použitie v domácnostiach a v podobných pracovných a obytných priestoroch.

PREČÍTAJTE SI A DODRŽUJTE TIETO BEZPEČNOSTNÉ POKYNY A STAROSTLIVO SI USCHOVAJTE TENTO NÁVOD

2. Likvidácia



Obalový materiál z umývačky riadu zlikvidujte správnym spôsobom. Všetky obalové materiály sú recyklovateľné. Plastové časti sú označené štandardnými medzinárodnými skratkami: (napr. PS pre polystyrén, výplňový materiál)

Toto zariadenie je označené v súlade s Európskou smernicou 2012/19/EÚ o odpade z elektrických a elektronických zariadení -OEEZ. Táto smernica stanovuje rámec pre vrátenie a recykláciu starých spotrebičov platný v celej EÚ.

VAROVANIE!

Obalový materiál môže byť nebezpečný pre deti!

Ak chcete zlikvidovať obal a spotrebič, zjdite do recyklačného strediska. Odrežte napájací kábel a znefunkčnite zatvárací mechanizmus dverí.

Kartónové obaly sú vyrobené z recyklovaného papiera a musia byť odnesené do zberu starého papiera na recykláciu.

Zabezpečením správnej likvidácie tohto výrobku pomôžete zabrániť možným negatívnym dopadom na životné prostredie a ľudské zdravie, ku ktorým by mohlo dôjsť v prípade nesprávnej likvidácie tohto výrobku.

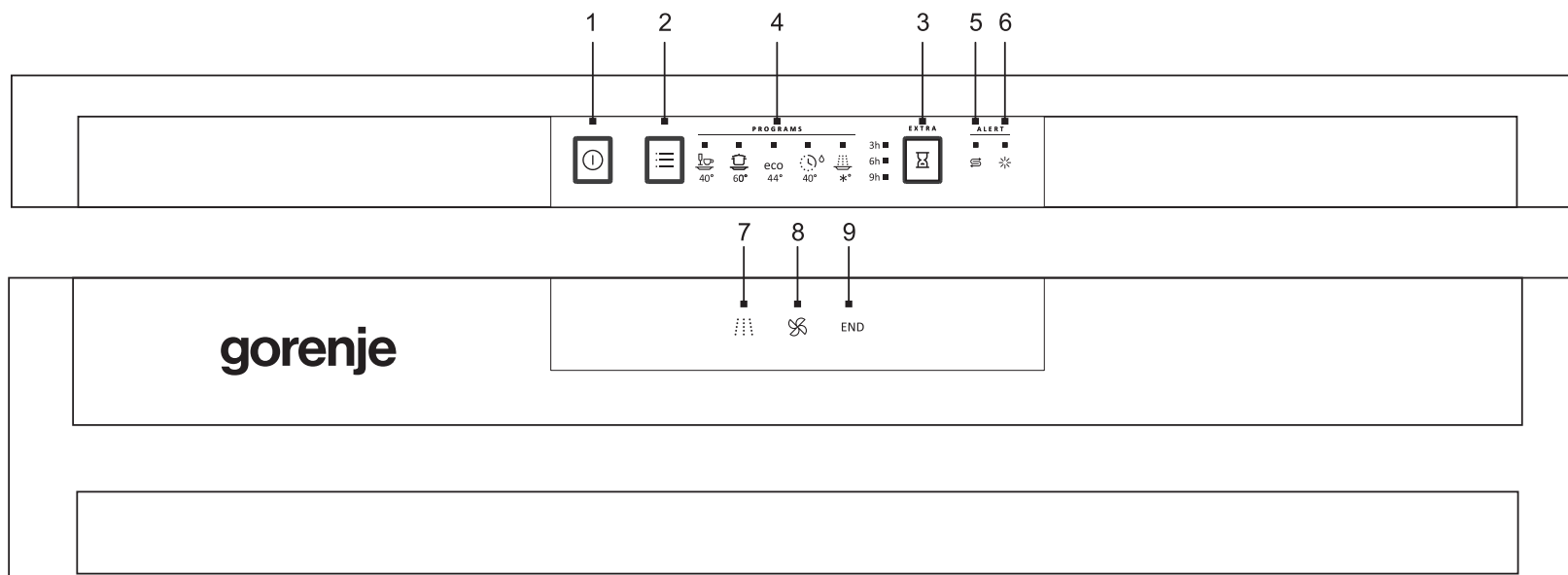
Podrobnejšie informácie o recyklácii tohto výrobku vám poskytne obecný úrad a spoločnosť pre likvidáciu domového odpadu.

DÔLEŽITÉ!

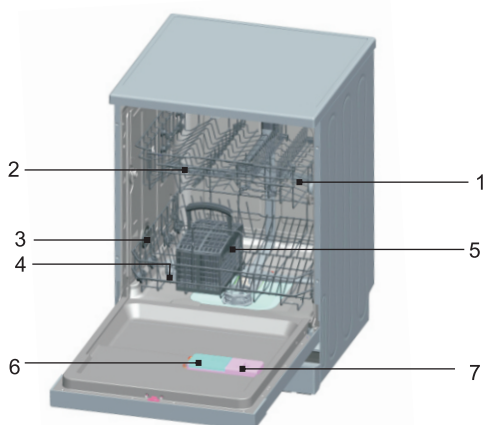
Na dosiahnutie najlepšieho výkonu umývačky riadu, je potrebné si pred prvým použitím prečítať všetky prevádzkové pokyny.

3. Návod na obsluhu

Ovládací panel



1. Hlavný vypínač: na zapnutie/vypnutie (on/off) napájania.
2. Tlačidlo Program: stlačte tlačidlo pre výber vhodného programu. Kontrolka príslušného programu bude svietiť, aby indikovala, ktorý UMÝVACÍ CYKLUS bol zvolený.
3. Tlačidlo odloženého štartu: ODLOŽENÝ ŠTART vám umožní automaticky odložiť spustenie ktoréhokoľvek cyklu až o 9 hodín.
4. Kontrolné svetlo programu: keď vyberiete umývací program, rozsvieti sa príslušná kontrolka.
5. Kontrolka doplnenia soli: kontrolka sa rozsvieti v prípade potreby doplnenia zmäkčovacej soli.
6. Kontrolka doplnenia leštidla: kontrolka sa rozsvieti, keď je potrebné dávkovač doplniť leštidlom.
7. Kontrolka umývania: Svieti, keď umývačka riadu umýva.
8. Kontrolka sušenia: Svieti, keď umývačka riadu suší.
9. Kontrolka ukončenia programu: Rozsvieti sa po ukončení umývacieho cyklu.
10. Potom, keď zvolíte požadovaný program, zatvorte dverka. Umývačka je vo funkčnom stave.



Pohľad spredu

- | | |
|---|---------------------------------|
| 1 | Horný kôš |
| 2 | Ostrekovacie ramená |
| 3 | Spodný kôš |
| 4 | Zmäkčovač vody |
| 5 | Kôš na príbor |
| 6 | Dávkovač čistiaceho prostriedku |
| 7 | Dávkovač leštidla |

4. Pred prvým použitím

Pred prvým použitím umývačky riadu:

- Nastavte zmäkčovač vody
- Do nádoby na soľ nalejte 500 ml vody a potom pridajte soľ do umývačiek riadu
- Naplňte dávkovač leštidla
- Funkcia čistiaceho prostriedku

A. Zmäkčovač vody

Zmäkčovač vody je určený na odstránenie minerálov a solí z vody, ktoré môžu mať škodlivý alebo nežiaduci účinok na prevádzku spotrebiča. Čím vyšší je obsah týchto minerálov a solí, tým je voda tvrdšia. Zmäkčovač by mal byť nastavený podľa tvrdosti vody vo vašej oblasti. Váš miestny dodávateľ vody vám poradí ohľadne tvrdosti vody vo vašej oblasti.

Nastavenie

Množstvo použitej soli je možné nastaviť od H0 do H7.

Ak je nastavená hodnota H0, soľ nie je potrebná.

- Získajte informácie o tvrdosti vody vo vašej domácnosti. Váš miestny dodávateľ vody vám s tým pomôže.
- V tabuľke tvrdosti vody sa nachádzajú hodnoty na nastavenie.
- Zatvorte dvierka.
- Zapnite spotrebič.
- Podržte stlačené tlačidlo „Odloženého štartu“ a potom stlačte na 5 sekúnd tlačidlo „Program“. Akustický signál zaznie raz a rozsvieti sa kontrolka.

(V tabuľke nájdete tvrdosť vody a kontrolné svetlo stavu: továrenské nastavenie je H4.)

Ak chcete zmeniť nastavenie:

- Stlačte tlačidlo "Odloženého štartu".
Po každom stlačení tlačidla sa nastavená hodnota zvýši o jednu úroveň; keď sa dosiahne hodnota H7, potom nastavenie skočí späť na H0 (vypnuté).
- Stlačte tlačidlo "Program". Vybraté nastavenie bolo teraz uložené.



Tabuľka tvrdosti vody a kontrolných svetiel stavu

Tvrdosť vody		Mmol/l	Nastavenie hodnoty na umývačke	Kontrolka stavu (LED10+LED11+LED12)
°Clark	Rozsah			
0-8	mäkká	0-1,1	H0	svieti+svieti+svieti
9-10	mäkká	1,2-1,4	H1	svieti+svieti+bliká
11-12	stredná	1,5-1,8	H2	svieti+bliká+svieti
13-15	stredná	1,9-2,1	H3	svieti+bliká+bliká
16-20	stredná	2,2-2,9	H4	bliká+svieti+svieti
21-26	tvrdá	3,0-3,7	H5	bliká+svieti+bliká
27-38	tvrdá	3,8-5,4	H6	bliká+bliká+svieti
39-62	tvrdá	5,5-8,9	H7	bliká+bliká+bliká

B. Plnenie soli do zmäkčovača

Vždy používajte soľ špeciálne určenú pre umývačky riadu.

POZNÁMKA: Ak váš model nemá zmäkčovač vody, môžete túto časť preskočiť

ZMÄKČOVAČ VODY

Tvrdosť vody je rôzna v závislosti od oblasti. Ak sa v umývačke riadu použije tvrdá voda, na riade a príbore sa vytvoria usadeniny.

Spotrebič je vybavený špeciálnym zmäkčovacím zariadením, ktoré používa soli špeciálne určené na odstránenie vápnika a minerálov z vody.

Zásobník soli sa nachádza pod spodným košom a mal by sa plniť nasledujúcim spôsobom:

Pozor!

Používajte len soľ špeciálne určenú pre umývačky riadu! Akýkoľvek iný typ soli, ktorá nie je špeciálne určená na použitie v umývačke, najmä kuchynská soľ, poškodí zmäkčovacie zariadenie. Výrobca neposkytuje žiadnu záruku v prípade poškodenia v dôsledku použitia nevhodnej soli a tiež nezodpovedá za prípadne vzniknuté škody.

Soľ plňte až tesne pred spustením niektorého z kompletných umývacích programov.

Tým zabránite usadzovaniu nerozpustených zrní soli alebo slanej vody v spodnej časti spotrebiča, čo by viedlo po čase ku korózii.

Po prvom umývacom cykle kontrolka na ovládacom paneli zhasne.



A. Vyberte spodný koš a odskrutkujte uzáver zo zásobníka soli, **1**

B. Ak plníte zásobník prvýkrát, naplňte 2/3 jeho objemu vodou (okolo 500 ml). **2**

- C. Umiestnite koniec lievika (súčasť dodávky) do otvoru a nasypete približne 2 kg soli. Je normálne, ak malé množstvo vody vytečie zo zásobníka soli.
 D. Opatrne zaskrutkujte uzáver späť na miesto.
 E. Kontrolka soli zvyčajne zhasne za 2-6 dní po naplnení zásobníka soľou

POZNÁMKA: 1. Zásobník soli musíte doplniť keď sa rozsvieti kontrolka doplnenia soli na ovládacom paneli. Aj keď je zásobník dostatočne naplnený, kontrolka nemusí zhasnúť pred úplným rozpustením soli. Ak na ovládacom paneli nie je kontrolka doplnenia soli (na niektorých modeloch), môžete odhadnúť čas doplnenia soli do zmäččovača podľa počtu cyklov, ktoré umývačka absolvovala (pozrite si nasledujúcu schému).

2. Ak dôjde k rozliatiu soľného roztoku, môže sa na jeho odstránenie spustiť oplachovací program.

C. Plnenie dávkovača leštidla

Funkcia leštidla

Leštidlo sa pridáva automaticky počas posledného oplachovania, ktoré zaisťuje dôkladné oplachovanie, odstraňovanie škvŕn a dobré výsledky sušenia.

Pozor!

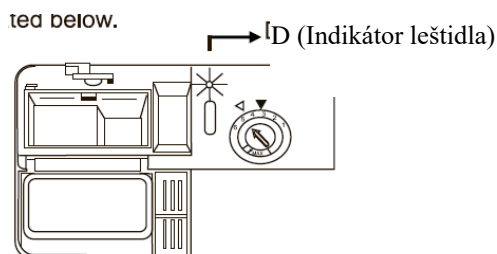
Používajte len značkové leštidlá pre umývačky riadu. Do dávkovača leštidla nikdy nedávajte iné prostriedky (napr. čistiaci prostriedok na riad, tekutý prací prostriedok) Môžu poškodiť spotrebič.

Kedy doplniť dávkovač leštidla

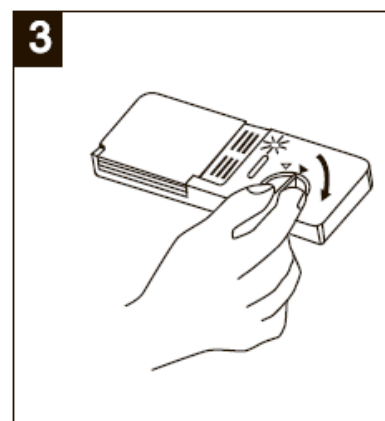
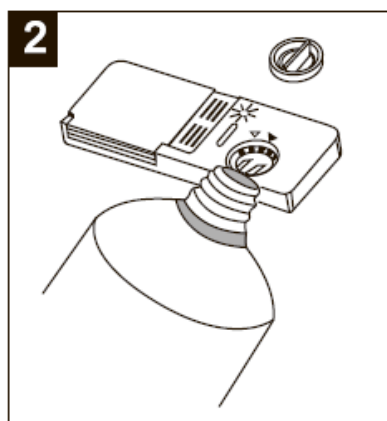
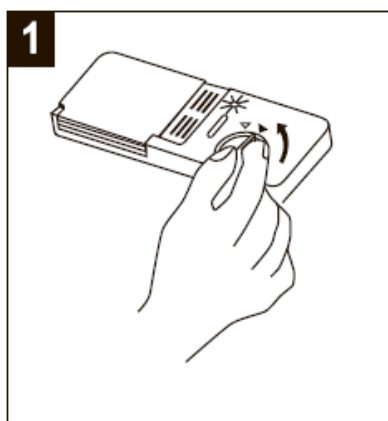
Ak na ovládacom paneli nesvieti žiadna kontrolka pre doplnenie leštidla, môžete odhadnúť množstvo leštidla podľa farby optického indikátora „D“, ktorý sa nachádza vedľa uzáveru. Keď je zásobník leštidla plný, celý indikátor bude tmavý. Keď sa množstvo leštidla znižuje, veľkosť tmavej bodky sa znižuje. Nikdy nenechajte klesnúť úroveň leštidla pod ¼ naplnenia.

Keď leštidla ubúda, mení sa aj veľkosť čiernej bodky na indikátore, ako je uvedené nižšie.

- Plný
- ¾ plný
- ½ plný
- ¼ plný – nutné doplniť kvôli zamedzeniu tvorby škvŕn
- Prázdny



DÁVKOVAČ LEŠTIDLA



- 1** Ak chcete otvoriť dávkovač, otočte uzáver v smere šípky „open“ (doľava) a vyberte ho.
- 2** Nalejte leštidlo do dávkovača, dávajte pozor, aby ste ho nepreplnili.
- 3** Nasadte uzáver zarovnaním so šípkou „open“ a otočte ho v smere šípky „close“ (doprava).

Leštidlo sa uvoľňuje počas záverečnej fázy oplachovania, aby sa zabránilo tvorbe kvapôčok vody na riade, ktoré môžu zanechať škvvrny a šmuhy. Zlepšuje aj sušenie tým, že umožňuje, aby voda stiekla z riadu. Umývačky riadu sú navrhnuté tak, aby používali tekuté leštidlá. Dávkovač leštidla sa nachádza na vnútornej strane dvierok, vedľa dávkovača čistiaceho prostriedku.

Ak chcete naplniť dávkovač, otvorte uzáver a nalejte leštidlo do dávkovača, až kým indikátor stavu hladiny úplne nestmavne. Objem zásobníka leštidla je približne 140 ml.

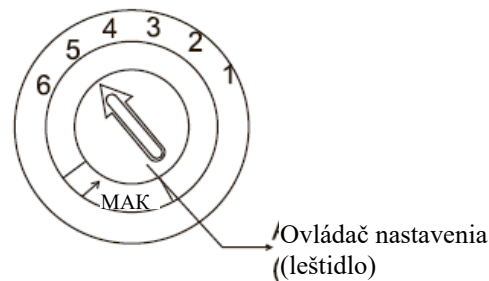
Dávajte pozor, aby ste dávkovač nepreplnili, pretože by to mohlo spôsobiť nadmerné penenie. Utrite akúkoľvek rozliatu tekutinu vlhkou handričkou. Pred zatvorením dvierok umývačky, nezabudnite nasadiť uzáver.

Pozor!

Poutierajte savou handričkou zvyšky leštidla, ktoré sa rozliali počas plnenia. Tým zabránite nadmernému peneniu počas ďalšieho umývania.

Nastavenie dávkovača leštidla

Dávkovač leštidla má štyri alebo šesť nastavení. Vždy začnite nastavením dávkovača na "4". Ak sa vyskytnú problémy so škvrnami a nedostatočným sušením, zvýšte množstvo leštidla, ktoré pridáte tak, že odstránite uzáver s dávkovača a potom otočíte regulátor do polohy "5". Ak riad ešte stále nie je poriadne vysušený alebo sú na ňom škvvrny, nastavte regulátor o jedno číslo vyššie, až dovtedy kým riad nebude bez škvŕn. Továrenske nastavenie dávky je na 5.



POZNÁMKA: Zvýšte dávku, ak po umytí zostávajú kvapky vody alebo vápencové škvvrny na riade. Znížte ju, ak vznikajú lepkavé belavé škvvrny na riade alebo modrastý film na skle alebo čepeliach nožov.

D. Funkcia čistiaceho prostriedku

Čistiace prostriedky s chemickými prísadami sú potrebné na odstraňovanie nečistôt, ich rozloženie a vyplavenie z umývačky. Väčšina komerčne dostupných prostriedkov je vhodných pre tento účel.

Koncentrovaný čistiaci prostriedok

Na základe chemického zloženia možno čistiace prostriedky rozdeliť na dva základné typy:

- bežné, alkalické čistiace prostriedky so žieravými zložkami
- nízkoalkalické čistiace prostriedky s prírodnými enzýmami

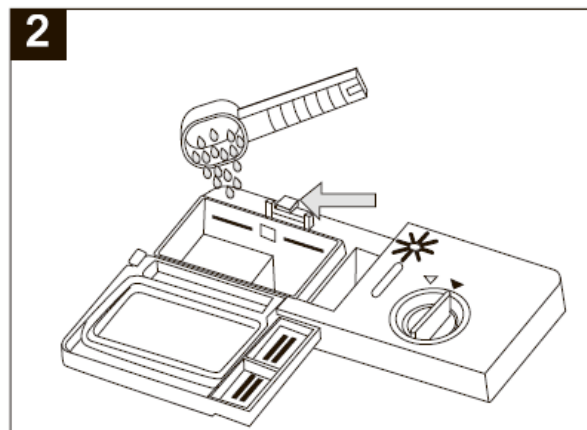
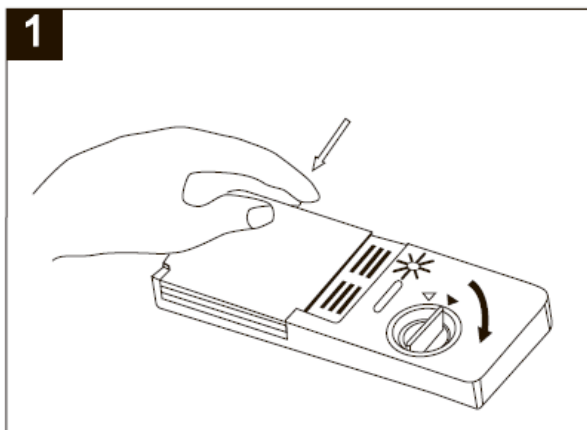
Použitie „Eco“ umývacieho programu v spojení s koncentrovanými prostriedkami znižuje kontamináciu a je vhodné pre váš riad; tieto umývacie programy sú špeciálne prispôbené na odstraňovanie nečistôt pôsobením enzýmov koncentrovaných prostriedkov. Z tohto dôvodu môže umývací program „Eco“ s použitím koncentrovaných prostriedkov, dosiahnuť rovnaké výsledky ako pri použití „intenzívneho“ programu.

Čistiace tablety

Čistiace tablety rôznych značiek sa rozpúšťajú rôzne rýchlo. Z tohto dôvodu sa počas krátkych programov niektoré čistiace tablety nedokážu úplne rozpustiť, a tak rozvinú svoju čistiacu silu. Preto, ak používate čistiace tablety, používajte dlhé programy, aby sa zvyšky čistiaceho prostriedku úplne vyplavili.

Dávkovač čistiaceho prostriedku

Dávkovač musíte naplniť pred spustením každého umývacieho cyklu podľa pokynov v tabuľke Umývacích programov. Vaša umývačka používa menej čistiaceho prostriedku a leštidla ako bežné umývačky. Vo všeobecnosti platí, že pre jedno umývanie je potrebná jedna lyžica čistiaceho prostriedku. Taktiež platí, že viac znečistený riad vyžaduje viac prostriedku. Vždy pridajte čistiaci prostriedok tesne pred spustením umývačky. V opačnom prípade sa len namočí, ale sa správne nerozpustí.



POZNÁMKA:

- 1** Ak je kryt zatvorený: stlačte tlačidlo pre uvoľnenie. Kryt sa otvorí pomocou pružiny.
- 2** Čistiaci prostriedok pridávajte vždy tesne pred spustením umývacieho cyklu. Používajte len značkové čistiace prostriedky určené pre umývačky riadu.

⚠ VAROVANIE!
Čistiaci prostriedok je korozívny! Držte ho mimo dosahu detí.

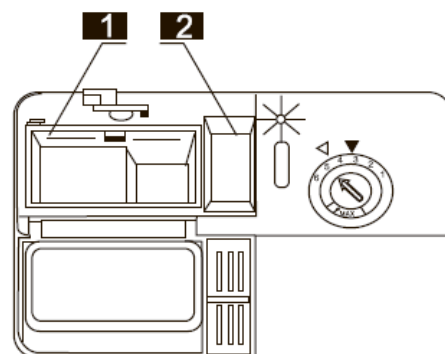
Používajte len čistiace prostriedky určené pre umývačky riadu. Udržiavajte prostriedok čerstvý a suchý. Nepoužívajte práškové prostriedky v dávkovači, ak nebudete riad ihneď umývať.

Plnenie čistiaceho prostriedku

Naplňte dávkovač s čistiacim prostriedkom.

Značka označuje úroveň plnenia, podľa obrázku vpravo:

- 1** I Miesto pre umiestnenie prostriedku na hlavné umývanie, "MIN" znamená približne 20 g čistiaceho prostriedku.
- 2** Miesto pre umiestnenie prostriedku na predumývanie, približne 5 g čistiaceho prostriedku.



Dodržiujte, prosím, odporúčania výrobcu týkajúce sa dávkovania a skladovania uvedené na obale čistiaceho prostriedku.

Zatvorte kryt a zatlačte ho, kým nezapadne na miesto.

Ak je riad veľmi znečistený, pridajte dodatočné množstvo prostriedku do komory pre prostriedok na predumytie. Prostriedok bude účinkovať vo fáze predumytia.

POZNÁMKA:

Informácie o množstve prostriedku pre jeden program nájdete na poslednej strane. Zoberte do úvahy, že sú možné rozdiely podľa stupňa znečistenia a špecifickej tvrdosti vody.

Dodržujte, prosím, odporúčania výrobcu uvedené na obale čistiaceho prostriedku.

Čistiace prostriedky

Sú 3 typy prostriedkov

1. S fosfátmi a chlóróm
2. S fosfátmi a bez chlóru
3. Bez fosfátov a bez chlóru

Bežne sú nové práškové prostriedky bez fosfátov. Nie je poskytnutá funkcia zmäkčovania vody fosfátmi. V tomto prípade odporúčame doplniť soľ do zásobníka soli, aj keď je tvrdosť vody len 6 dH. Ak sa používajú čistiace prostriedky bez fosfátov v prípade tvrdej vody, často sa objavujú biele škvrny na riade a pohároch. V tomto prípade pridajte viac prostriedku pre dosiahnutie lepších výsledkov. Prostriedky bez chlóru bielia len jemne. Silné a farebné škvrny sa úplne neodstránia. V tomto prípade zvolte program s vyššou teplotou.

5. Plnenie košov umývačky

Ak chcete dosiahnuť najlepšie výsledky umývania, postupujte podľa týchto pokynov na plnenie. Funkcie a vzhľad košov a príborových košov sa môžu líšiť v závislosti od modelu.

Upozornenie pred alebo po plnení košov umývačky riadu

Odstráňte akékoľvek veľké zvyšky potravín. Nie je nutné oplachovať riad pod tečúcou vodou. Riad umiestnite do umývačky nasledujúcim spôsobom:

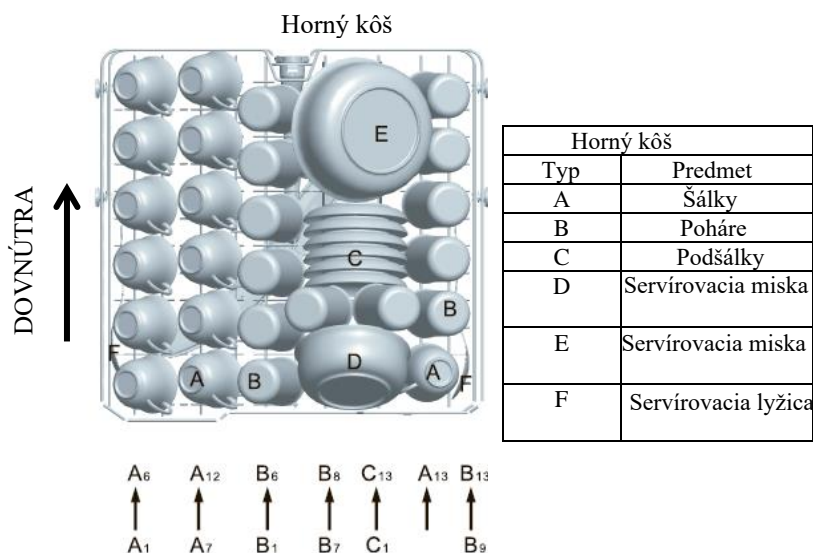
1. Predmety ako sú šálky, poháre, panvice/plechy, apod. dajte hore dnom
2. Zakrivené predmety alebo predmety s dutinami, umiestnite šikmo, aby z nich mohla vytekať voda.
3. Musia byť umiestnené bezpečne a tak, aby sa neprevrátili.
4. Nesmú brániť v otáčaní ostrekovacích ramien.

Veľmi malé predmety neumývajte v umývačke riadu, pretože môžu ľahko vypadnúť z košov.

Vyberanie riadu

Aby sa zabránilo kvapkaniu vody z horného koša do dolného koša, odporúčame, aby ste najprv vyložili spodný kôš a potom vyprázdniť horný kôš.

Plnenie horného koša Horný kôš je navrhnutý pre jemnejší a ľahší riad ako sú poháre, kávové a čajové šálky a podšálky, ako aj tanierne, malé misky a plytké panvice (ak nie sú veľmi znečistené). Riad umiestnite tak, aby sa nepohol pri zasiahnutí prúdom vody.



Nastavenie horného koša

Ak je to potrebné, výšku horného koša môžete upraviť za účelom vytvorenia väčšieho priestoru pre väčšie kusy riadu v hornom alebo spodnom koši. Výšku horného koša môžete upraviť vložení koliesok do rôznej výšky koľajničiek. Dlhé predmety, servírovací príbor, šalátový príbor alebo nože musíte umiestniť do priehradky tak, aby neblokovali ostrekovacie ramená. Priehradku môžete sklopiť dozadu alebo vybrať, ak ju nepotrebuje.



Plnenie spodného koša

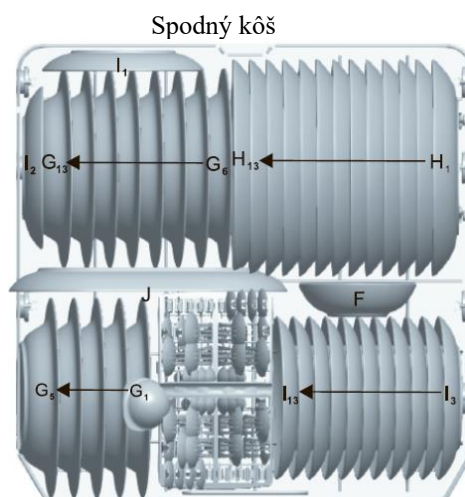
Do spodného koša odporúčame umiestniť veľké predmety, ktoré sa ťažšie čistia: hrnce, panvice, pokrievky, servírovacie riady a misky, tak ako je znázornené na obrázku nižšie.

Je vhodné umiestniť servírovací riad a pokrievky na stranu koša tak, aby nebránili otáčaniu ostrekovacích ramien.

Hrnce, servírovacie misky atď. musíte vždy umiestniť hore dnom.

Hlboké hrnce by mali byť naklonené, aby mohla voda vytiecť.

Spodný kôš je vybavený sklopnými trými pre umiestnenie veľkých alebo viacerých hrncov a panvíc.

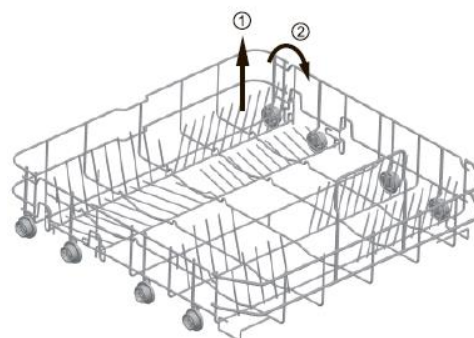


Spodný kôš	
Typ	Predmet
F	Servírovacia miska
G	Polievkový tanier
H	Plytký tanier
I	Dezertný tanierik
J	Oválny tanier

* Spodný kôš

Sklopné trne

Sklopné trne obsahujú dva diely, ktoré sú umiestnené na spodnom koši a sú navrhnuté pre umiestnenie veľkých predmetov ako sú hrnce, panvice atď. Ak je to potrebné, každú časť je možné sklopiť samostatne alebo sa dajú sklopiť naraz, aby bolo možné umiestniť veľké predmety. Sklopné trne môžete použiť po ich vyklopení hore alebo sklopení dolu.

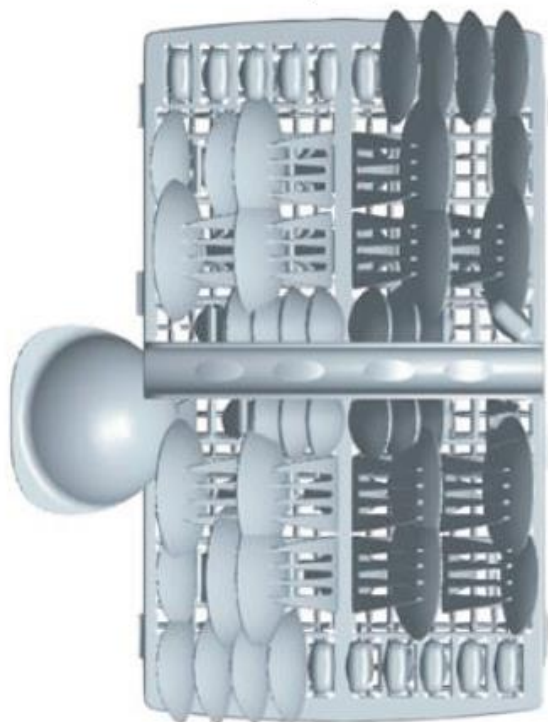


* Voliteľné

Kôš na príbor

Príbory by ste mali umiestniť do koša na príbory rúčkami dolu. Ak má kôš bočné koše, lyžičky musíte umiestniť individuálne do príslušných otvorov, hlavne dlhý príbor musíte umiestniť vodorovne v prednej časti horného koša.

Kôš na príbor



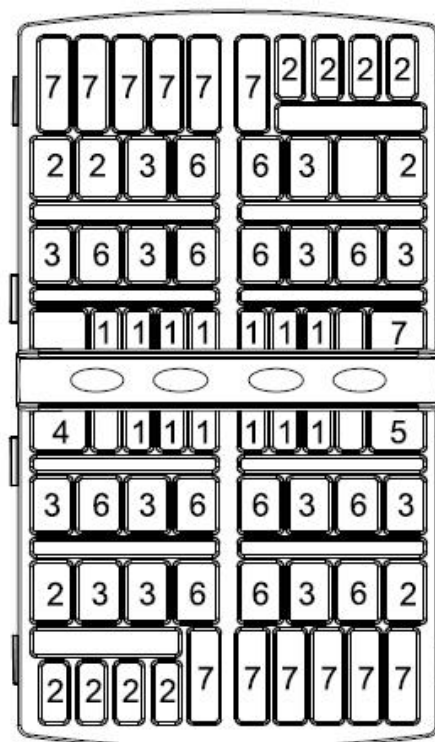
Strana dvierok



Na umývanie v umývačke sú nasledujúce riady/príbory

Nevhodné

- Riad s drevenou, rohovinovou alebo perleťovou rukoväťou
- Plastové predmety, ktoré nie sú odolné voči teplu
- Staršie príbory s prilepenými časťami, ktoré nie sú odolné voči teplu
- Lepený príbor alebo riad
- Cínové alebo medené predmety
- Olovnaté krištáľové sklo
- Oceľové predmety podliehajúce korózii
- Drevené dosky
- Predmety vyrobené zo syntetických vlákien



Kôš na príbor	
Typ	Predmet
1	Čajové lyžičky
2	Dezertné lyžičky
3	Polievkové lyžice
4	Naberačka
5	Salátová vidlička
6	Vidličky
7	Nože

VAROVANIE

Nenechajte žiadne predmety prečnievať cez dno koša.

S obmedzenou vhodnosťou Niektoré typy pohárov môžu zmatnieť po veľkom počte umývaní

Strieborné a hliníkové časti majú tendenciu počas umývania meniť farbu

Glazované vzory môžu vyblednúť, pokiaľ sa často umývajú.

POZNÁMKA: Do umývačky nekladajte predmety znečistené cigaretovým popolom, voskom, lakom alebo farbou. Ak kupujete nový riad, uistite sa, že je vhodný na umývanie v umývačke riadu.

POZNÁMKA: Neprepĺňajte umývačku riadu. K dispozícii je miesto iba pre 13 štandardných sád riadu. Nepoužívajte riad, ktorý nie je vhodný do umývačiek riadu. Je to dôležité pre dosiahnutie dobrých výsledkov a pre primeranú spotrebu elektrickej energie.

Vkladanie príborov a riadu

Pred vloženíím riadu musíte:

Odstrániť veľké zvyšky pokrmov

Zmäkčiť zvyšky spáleného jedla v panviciach

Pri vkladaní riadu a príborov nezabudnite že:

Riad a príbory nesmú brániť v rotácii ostrekovacích ramien.

Duté predmety ako sú šálky, panvice, atď. umiestnite otvorom dolu, aby z nich mohla vytecť voda.

Riad a príbory nesmú ležať na sebe ani sa vzájomne prekrývať.

- Aby ste zabránili poškodeniu pohárov, nesmú sa dotýkať.
- Veľké predmety, ktoré sa ťažko umývajú, dajte do spodného koša.
- Horný kôš je navrhnutý pre jemnejší a ľahší riad ako sú poháre, šálky na kávu a čaj.

Pozor!

Dlhé nože uložené vo zvislej polohe predstavujú možné riziko!

Dlhé a/alebo ostré predmety ako sú nože, musia byť uložené vodorovne v hornom koši.

Poškodenie skla a iného riadu

Možné príčiny:

- Druh skla alebo výrobného procesu. Chemické zloženie čistiaceho prostriedku.
- Teplota vody a trvanie programu.

Odporúčané riešenie:



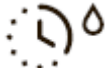

- Používajte sklo alebo porcelán, ktoré sú označené výrobcom ako vhodné do umývačky riadu.
- Používajte jemný čistiaci prostriedok podľa typu riadu. Ak je to potrebné, vyhľadajte ďalšie informácie od výrobcov čistiacich prostriedkov.
- Zvoľte program s nízkou teplotou.
- Aby ste predišli poškodeniu, vyberte sklo a príbory z umývačky čo najskôr po skončení programu.

Na konci umývania

Keď umývací cyklus skončí, zaznie akustický signál 6 krát, potom prestane. Umývačku vypnite hlavným vypínačom, zastavte prívod vody a otvorte dverka. Pred vyložením riadu počkajte niekoľko minút, aby ste nechytali horúci riad. A treba vedieť aj to, že horúci riad je náchylnejší na prasknutie. Riad taktiež lepšie uschne.

6. Spustenie umývacieho programu

Tabuľka umývacích cyklov

Program	Informácie o zvolenom cykle	Popis cyklu	Čistiaci prostriedok Predumývanie/hlavné umývanie	Prevádzková doba (min)	Energia (kWh)	Voda (l)
 Krištál	Cykľus krištál je určený na umývanie jemnejších predmetov, ktoré sú citlivé na vysoké teploty.	Hlavné umývanie (40°C) Oplachovanie Horúce oplachovanie Sušenie	20	118	0,900	11
 Intenzívny	Pre veľmi znečistený riad ako sú hrnce, panvice, kastroly a riad so zaschnutými zvyškami.	Predumývanie Hlavné umývanie (60°C) Oplachovanie 1 Oplachovanie 2 Horúce oplachovanie Sušenie	5/25	180	1,300	16
eco (*EN50242) (Štandardný program)	Pre bežne znečistený riad ako sú hrnce, taniere, poháre a mierne znečistené panvice, štandardný denný program.	Predumývanie Hlavné umývanie (44°C) Horúce oplachovanie Sušenie	5/25	237	0,900	11
 Rýchly	Krátke umývanie pre mierne znečistený riad, ktorý nepotrebuje sušenie.	Hlavné umývanie (40°C) Horúce oplachovanie	15	39	0,500	7
 Pred-oplach	Opláchnutie riadu, ktorý plánujete umyť neskôr v ten istý deň.	Predumývanie	/	11	0,100	4

* EN 50242: tento program je testovací cyklus

Informácie pre test kompatibility v súlade s EN 50242 sú nasledujúce:

- Kapacita: 13 sád riadu
- Pozícia horného koša: Nízka pozícia
- Nastavenie leštidla: 6 (alebo 4 pre štyri nastavenia dávkoča)

Zapnutie spotrebiča

Spustenie umývacieho cyklu. Vytiahnite spodný a horný kôš, vložte riad a

1. zatlačte ich späť. Odporúčame najskôr naplniť spodný kôš, potom horný (pozrite si kapitolu s názvom „Plnenie umývačky riadu“). Nalejte čistiaci prostriedok (pozrite si kapitolu s názvom „Soľ, čistiaci prostriedok a leštidlo“).
2. Zasuňte zástrčku do zásuvky. Napájanie je 220-240V AC 50 Hz, špecifikácia zásuvky je 12 A 250 VAC.50 Hz. Uistite sa, že je otvorený prívod vody na plný tlak. Zatvorte dverka, spotrebič zapnete stlačením hlavného vypínača. Stlačením tlačidla „Program“ zvolíte požadovaný Umývací cyklus. (pozrite si kapitolu s názvom „Tabuľka umývacích cyklov“). Trochu zatlačte na dverka, aby ste sa uistili, že sú správne zatvorené.

POZNÁMKA: Pri správnom zatvorení dvierok sa počuje kliknutie.
Keď umývanie skončí, môžete vypnúť spotrebič stlačením hlavného vypínača.

Zmena programu

Premisa: Prebiehajúci cyklus je možné zmeniť len ak beží krátky čas. V opačnom prípade by mohol byť prací prostriedok už uvoľnený a spotrebič už mohol vypustiť vodu na umývanie. Ak sa tak stane, musíte opäť naplniť dávkovač čistiaceho prostriedku (pozrite si kapitolu s názvom „Plnenie čistiaceho prostriedku“).

Stlačením hlavného vypínača zrušíte program a opäť ho zapnete, potom môžete zmeniť program na požadovaný cyklus (pozrite si kapitolu s názvom „Spustenie umývacieho cyklu...“).

POZNÁMKA: Ak otvoríte dvierka počas umývania, spotrebič sa zastaví a zaznie akustický signál, na displeji sa zobrazí E1. Keď zatvoríte dvierka, spotrebič bude pokračovať v činnosti.

5 programových kontroliek zobrazuje stav umývačky riadu:

- Jedna z programových kontroliek svieti—> cyklus beží
- Jedna z programových kontroliek bliká —> pauza

POZNÁMKA: Ak začnú všetky kontrolky svietiť, znamená to, že zariadenie je mimo prevádzky. Skôr než zavoláte do servisu, vypnite hlavný prívod vody a elektrické napájanie.

Zabudli ste pridať riad

Zabudnutý riad je možné pridať kedykoľvek pred otvorením uzáveru čistiaceho prostriedku

- Mierne pootvorte dvierka, aby ste pozastavili umývanie.
- Keď prestanú fungovať ostrekovacie ramená, môžete dvierka úplne otvoriť.
- Pridajte zabudnutý riad.
- Zatvorte dvierka, umývačka sa spustí po desiatich sekundách.

VAROVANIE!

Otvorenie dvierok počas prevádzky spotrebiča. Akustický signál zaznie 10-krát a LED1, LED3 budú blikať. Je nebezpečné otvárať dvierka počas umývania, pretože sa môžete obariť s horúcou vodou.

Vypnite umývačku riadu

Akustický signál zaznie 6-krát, len v prípade, ak sa program skončil.

- Vypnite umývačku stlačením hlavného vypínača.
- Zatvorte prívod vody!

Opatrne otvorte dvierka. Po otvorení dvierok môže zo spotrebiča vystupovať horúca para!

- Horúci riad je citlivý na nárazy. Riad preto nechajte vychladnúť približne 15 minút pred jeho vybratím z umývačky.
- Otvorte dvierka umývačky, nechajte ich pootvorené a pred vybratím riadu počkajte niekoľko minút. Týmto spôsobom riad vychladne a dosiahnu sa lepšie výsledky sušenia.

Vykladanie riadu z umývačky

Je normálne, že umývačka riadu je vo vnútri vlhká.

Najskôr vyprázdňte spodný kôš a potom horný. Zabráni sa tak kvapkaniu vody z horného koša na riad v dolnom koši.

7. Údržba a čistenie

Filtračný systém

Filter sa používa na zachytenie veľkých zvyškov a ostatných nečistôt, aby sa nedostali do čerpadla. Zvyšky môžu niekedy filter zablokovať.



Filtračný systém obsahuje hrubý filter, plochý (hlavný filter) a mikrofilter (jemný filter)

1. Plochý filter

Pokrm a nečistoty budú zachytené pomocou špeciálnej trysky na spodnom ostrekovacím ramene.

2. Hrubý filter

Veľké nečistoty, ako sú kosti a sklo, ktoré môžu upchať odtok, budú zachytené v hrubom filtri.

Ak chcete odstrániť predmet zachytený v tomto filtri, tak jemne stlačte príchytku v hornej časti filtra a vyberte ho von.

3. Mikrofilter

Tento filter zachytáva nečistoty a zvyšky jedla v oblasti vypúšťania a zabraňuje ich usadzovaniu na riade pri umývaní.

- Filtry kontrolujte po každom použití umývačky.

- Odskrutkovaním hrubého filtra môžete vybrať filtračný systém. Odstráňte akékoľvek zvyšky jedla a vyčistite filtre pod tečúcou vodou



Krok 1: otočte hrubý filter proti smeru hodinových ručičiek a potom ho zdvihnite hore;

Krok 2: zdvihnite plochý filter hore.



POZNÁMKA: Ak postupujete v poradí od kroku 1 ku kroku 2, filtračný systém odstránite; ak postupujete v poradí od kroku 2 ku kroku 1, filtračný systém nainštaluje.

Zostavenie filtrov

Aby ste dosiahli čo najlepší výkon a výsledky, musí byť zostava filtrov čistá. Filter účinne odstraňuje zvyšky jedla z umývacej vody, umožňuje jej recirkuláciu počas cyklu. Z tohto dôvodu je dobré odstrániť väčšie zvyšky jedla zachytené vo filtri po každom umývacom cykle opláchnutím polkruhového filtra a uzáveru pod tečúcou vodou. Ak chcete odstrániť zostavu filtra, potiahnite za rukoväť uzáveru smerom nahor. Celú filtračnú zostavu by ste mali čistiť raz za týždeň. Na čistenie hrubého filtra a mikrofiltra použite kefku. Potom znova zložte časti filtra, ako je to znázornené na obrázkoch vyššie, a celú zostavu vložte späť do umývačky riadu, umiestnite ju na svoje miesto a zatlačte nadol. Umývačku riadu nikdy nepoužívajte bez filtrov. Nesprávna výmena filtra môže znížiť účinnosť spotrebiča a poškodiť riad.

▲ VAROVANIE!

Umývačku nikdy nepoužívajte bez vložených filtrov. Nečistite filtre vyklepávaním. Tým ich môžete zdeformovať a následne znížiť výkonnosť umývačky.

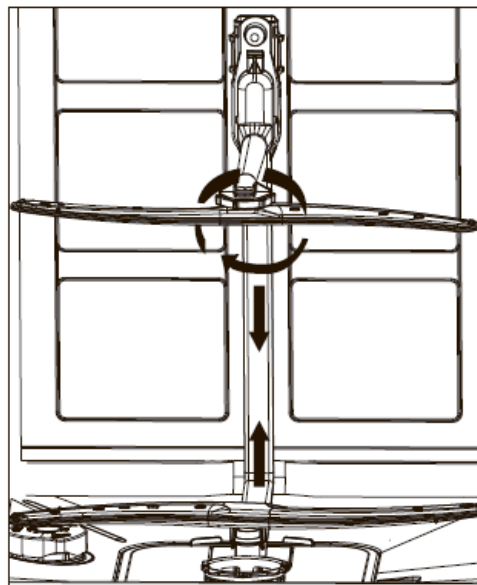
Čistenie ostrekovacích ramien

Je nutné pravidelne čistiť ostrekovacie ramená, aby chemikálie z tvrdej vody neupchali trysky ostrekovacích ramien a ložísk. Ak chcete odstrániť ostrekovacie ramená, najskôr odskrutkujte maticu v smere hodinových ručičiek, aby ste mohli vybrať podložku z vrchu ostrekovacieho ramena a nakoniec odstráňte rameno. Umyte rameno v teplej mydlovej vode a použite jemnú kefku na očistenie trysiek. Po dôkladnom opláchnutí ich namontujte späť.

Starostlivosť o umývačku riadu

Na čistenie ovládacieho panela použite mierne navlhčenú handričku a potom dôkladne vysušte.

Na čistenie vonkajšieho povrchu použite leštiaci vosk. Žiadnu časť umývačky riadu nikdy nečistite s ostrými predmetmi, drôtenkami alebo drsnými čističmi.



Ochrana pred zamrznutím

Ak je umývačka počas zimy v nevykurovanej miestnosti, požiadajte servisného technika o:

1. Prerušenie napájania elektrickou energiou.
2. Vypnutie prívodu vody a odpojenie prívodu vody od vodovodného ventilu.
3. Vypustenie vody z prívodnej hadice a ventilu. (Použite nádobu na zachytenie vody)
4. Opätovné pripojenie potrubia vody k vodovodnému ventilu.
5. Demontujte filter vo vani umývačky a pomocou špongie vysušte vodu z dna.

Čistenie dvierok

Na čistenie miest okolo dvierok by ste mali používať len mäkkú navlhčenú utierku. Aby nemohlo dôjsť k prenikaniu vody do zámku dverí a elektrických častí, nepoužívajte žiadny typ sprejového čističa.

Na vonkajší povrch nikdy nepoužívajte drsné čističe, pretože môžete poškrabať povrchovú úpravu. Niektoré papierové utierky môžu poškrabať povrch alebo na ňom zanechať stopy.

▲ VAROVANIE!

Nikdy nepoužívajte na čistenie panela dvierok sprejový čistič, mohol by poškodiť zámok dvierok a elektrické časti.

Nie je povolené používať drsné prostriedky alebo niektoré typy papierových utierok, pretože môžu poškrabať povrch z ušľachtilej ocele alebo môžu zanechať škrvy.

Ako udržať umývačku riadu v dobrom stave

Po každom umývaní

Po každom umývaní zastavte prívod vody do spotrebiča a nechajte dvierka mierne otvorené, aby mohla unikáť vlhkosť a pachy.

Vytiahnite zástrčku

Pred čistením alebo údržbou vždy vytiahnite zástrčku zo zásuvky. Neriskujte.

Nepoužívajte drsné prostriedky ani rozpúšťadlá.

Na čistenie vonkajších alebo gumových častí umývačky nepoužívajte rozpúšťadlá ani drsné prostriedky. Používajte iba handričku a teplú mydlovú vodu. Na odstránenie škvŕn alebo flákov z vnútorného povrchu použite tkaninu navlhčenú vodou a trochu bieleho octu alebo čistiace prostriedky vyrobené špeciálne pre umývačky riadu.

Keď idete na dovolenku

Keď idete na dovolenku, odporúčame spustiť umývací cyklus s prázdnu umývačkou riadu. Potom vytiahnite zástrčku zo zásuvky, vypnite prívod vody a nechajte dvierka spotrebiča mierne pootvorené. Predĺžte tým životnosť tesnenia, a v spotrebiči sa nebude tvoriť zápach.

Premiestňovanie spotrebiča

Ak je nutné premiestniť spotrebič, pokúste sa ho držať vo zvislej polohe. Len v nevyhnutnom prípade, môže byť položený na zadnú stranu.

Tesnenie

Jedným z faktorov, ktorý spôsobuje tvorbu zápachu v umývačke je jedlo, ktoré zostáva zachytené v tesnení. Pravidelné čistenie vlhkou špongiou tomu zabráni.



Pozor:

Inštaláciu rúrok a pripojenie k elektrickej sieti musí vykonávať kvalifikovaný technik.



Varovanie



Riziko zasiahnutia elektrickým prúdom!
Pred inštaláciou umývačky, odpojte zástrčku od elektrickej zásuvky.
V opačnom prípade môže dôjsť k zasiahnutiu elektrickým prúdom alebo môže to mať za následok smrť.

8. Inštalácia

- ▲ Uchovajte si tento návod na bezpečnom mieste pre použitie v budúcnosti. Ak spotrebič predávate, darujete alebo sťahujete, priložte k nemu taktiež tento návod na obsluhu, aby nový majiteľ mohol využívať rady, ktoré sú v ňom obsiahnuté.
- ▲ Pozorne si prečítajte tento návod: obsahuje dôležité informácie o bezpečnej inštalácii, použití a údržbe spotrebiča.
- ▲ Ak budete spotrebič premiestňovať, držte ho vo zvislej polohe; ak je to nevyhnutne potrebné, môžete ho nakloniť na jeho zadnú stranu.

Umiestnenie a vyrovnávanie

1. Vyberte spotrebič z balenia a skontrolujte, či nebol poškodený počas prepravy. Ak bol poškodený, kontaktujte predajcu a nepokračujte v inštalačnom procese.
2. Umývačku umiestnite tak, aby jej bočné strany alebo zadná strana bola v kontakte so susednými skrinkami alebo stenou. Tento spotrebič je možné taktiež zapustiť pod pracovnú dosku.

3. Umývačku umiestnite na rovnú a pevnú podlahu. Ak nie je podlaha rovná, spotrebič môžete vyrovnať do horizontálnej polohy pomocou nastaviteľných predných nožičiek (spotrebič nesmie byť naklonený o viac ako 2 stupne). Ak umývačku správne vyrovnáte, tak bude počas prevádzky stabilnejšia a nebude spôsobovať hluk a vibrácie.

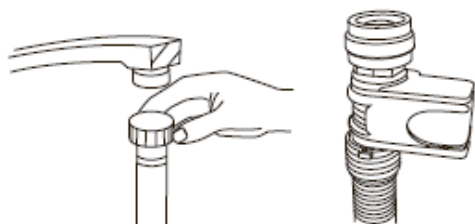
Pripojenie na vodu a elektrickú sieť

▲ Pripojku vody a elektrickej siete môže vykonávať len kvalifikovaný technik.

▲ Umývačka nesmie stáť na hadici alebo napájacom kábli.

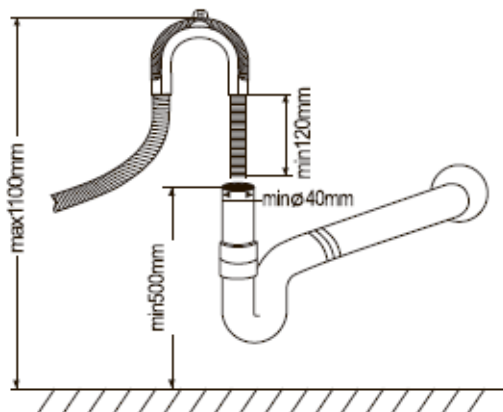
▲ Spotrebič sa musí pripájať k prívodu vody pomocou novej hadice. Nepoužívajte staré hadice.

★ Pripojenie prívodnej hadice



Pripojte prívodnú hadicu k prípojke studenej vody so závitom 3/4 (palca) a uistite sa, že je pevne utiahnutá. Ak sú hadice nové alebo sa nepoužívali dlhšiu dobu, nechajte cez ne pretiecť vodu, aby ste sa uistili, že voda je čistá a bez nečistôt. V opačnom prípade riskujete upchatie hadice a poškodenie spotrebiča.

Pripojenie odpadovej hadice



Pripojte odtokovú hadicu vášho spotrebiča k odpadovej rúrke tak, aby nebola ohnutá.

Ak nie je dĺžka odtokovej hadice postačujúca, požiadajte autorizované servisné stredisko o predĺžovaciu hadicu z rovnakého materiálu ako je originálna. Nezabudnite, že dĺžka hadice by nemala presiahnuť 4 metre aj s predĺžením.

Ak je odtoková hadica dlhšia ako 4 m, riad nebude poriadne umytý. Odtoková hadica musí byť správne nasadená, aby počas prevádzky nedochádzalo k úniku vody.

Pripojenie k elektrickej sieti

Pred zasunutím zástrčky do elektrickej zásuvky sa uistite, že:

- zásuvka je uzemnená a vyhovuje platným predpisom;
- zásuvka vydrží maximálne zaťaženie spotrebiča, ktoré je uvedené na typovom štítku umiestnenom na vnútornej strane dvierok (pozrite si popis spotrebiča);
- napätie v sieti vyhovuje hodnotám uvedeným na typovom štítku umiestnenom na vnútornej strane dvierok;
- zásuvka je kompatibilná so zástrčkou spotrebiča. Ak to tak nie je, požiadajte autorizovaného technika o výmenu zástrčky (pozri pomoc); nepoužívajte predĺžovacie káble alebo hromadné zásuvky.

★ Voliteľné

▲Po nainštalovaní spotrebiča by mal byť napájací kábel a elektrická zásuvka ľahko prístupná.

▲Kábel by nemal byť ohnutý alebo stlačený.

▲Ak je napájací kábel poškodený, musí ho vymeniť výrobca alebo jeho technická asistenčná služba, aby sa predišlo všetkým možným nebezpečenstvám. (Pozri pomoc)

▲Spoločnosť nezodpovedá za nehody spôsobené nedodržaním týchto predpisov.

Rady týkajúce sa prvého umývacieho cyklu

Po inštalácii spotrebiča bezprostredne pred spustením prvého umývacieho cyklu naplňte zásobník soli s približne 2 kg (pozrite si Doplnenie soli a leštidla). Voda môže pretiecť: je to normálne a netreba sa kvôli tomu znepokojovať. Je tiež normálne, že kontrolné svetlo doplnenia soli LOW SALT (MÁLO SOLI) bude blikať ešte niekoľko cyklov po doplnení soli.

Umiestnenie spotrebiča

Postavte spotrebič na požadované miesto. Zadná strana spotrebiča by mala byť oproti stene za ním a pozdĺž bočných strán by mal byť nábytok alebo steny. Umývačka je dodávaná s hadicami pre prívod a odtok vody, ktoré je možné umiestniť na ľavú alebo pravú stranu podľa potreby inštalácie.

Vyrovnanie spotrebiča

Po umiestnení spotrebiča upravte nožičky (zaskrutkujte ich dovnútra alebo von), aby ste nastavili výšku umývačky riadu tak, aby bola vyrovnaná do roviny. V žiadnom prípade nesmie byť umývačka naklonená o viac ako 2°.

POZNÁMKA: Maximálne nastavenie výšky nožičky je 20 mm.

Ako vypustiť zvyšnú vodu z hadíc

Ak je odpad vo výške 1000 mm od podlahy, zvyšková voda z hadíc nemôže vytecť do odpadu. Bude potrebné vypustiť zvyškovú vodu do misky alebo vhodnej nádoby, ktorú podržíte pri spotrebiči a nižšie ako je odpadové potrubie.

Odtok vody

Pripojte odpadovú hadicu. Odpadová hadica musí byť pripojená správne, aby sa zabránilo únikom vody. Uistite sa, že hadica nie je zalomená alebo pritlačená.

Predlžovacia hadica

Ak potrebujete predĺženie odpadovej hadice, použite rovnaký typ.

Nesmie byť dlhšia ako 4 metre; v opačnom prípade môže byť znížený čistiaci efekt umývačky.

Pripojenie sifónu

Pripojenie odpadovej vody musí byť vo výške od 50 cm (najmenej) až 100 cm (najviac) od spodnej strany umývačky. Odpadová hadica by mala byť pripevnená pomocou spony.

Zapnutie umývačky

Pred spustením umývačky musíte skontrolovať nasledujúce:

1. Či umývačka riadu stojí rovno a stabilne
2. Či je otvorený prívod vody
3. Či nie je netesnosť v spojoch hadíc
4. Či sú káble správne pripojené
5. Či je zapnuté napájanie
6. Či nie je prívodná a odpadová hadica zalomená
7. Všetky obalové a propagačné materiály musia byť vybraté z umývačky

Pozor

Po inštalácii odložte tento návod na bezpečnom mieste.

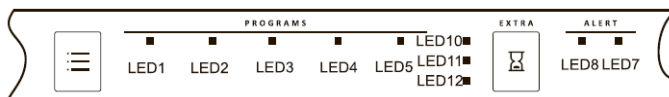
Obsah návodu je veľmi užitočný pre používateľa.

9. Tipy na riešenie problémov

Chybové kódy

Ak dôjde k poruche, spotrebič zobrazí chybový kód pre upozornenie.

Kódy	Význam	Možné príčiny
LED1, LED3 bliká	Otvorené dvierka	Otvorenie dvierok počas prevádzky umývačky
LED1, LED4 bliká	Prívod vody	Porucha prívodu vody
LED1, LED10 bliká	Teplotný senzor	Porucha teplotného senzora
LED1, LED11 bliká	Pretečenie / únik vody	Došlo k pretečeniu/Došlo k úniku vody
LED2, LED3 bliká	Ohrevné teleso	Neobvyklé zohrievanie



VAROVANIE!

Pokiaľ dôjde k pretečeniu, tak pred zavolaním servisu vypnite hlavný prívod vody. Ak zostala voda v záchytnej vani, pretože došlo k preplneniu alebo malej netesnosti, tak pred opätovným spustením umývačky riadu túto vodu utrite.

Skôr ako zavoláte do servisu

Pokyny na nasledujúcich stránkach vám môžu ušetriť náklady spojené s výjazdom servisného technika.

Porucha	Možné príčiny	Čo robiť
Umývačka nefunguje	Vypálená poistka alebo vyhodенý istič	Vymeňte poistku alebo resetujte istič. Odpojte všetky ostatné spotrebiče napojené na rovnaký okruh s umývačkou riadu.
	Napájanie nie je zapnuté	Uistite sa, že je umývačka riadu zapnutá a dvere sú bezpečne zatvorené. Skontrolujte, že je napájací kábel správne zapojený do sieťovej zásuvky.
	Tlak vody je nízky	Skontrolujte, či je prívod vody správne pripojený a či je voda zapnutá.
Vypúšťacie čerpadlo sa nezastaví	Pretečenie	Systém je navrhnutý tak, aby detekoval pretečenie. Keď sa tak stane, vypne obehové čerpadlo a zapne vypúšťacie čerpadlo.
Hluk	Niektoré zvuky, ktoré počujete, sú bežné	Zvuky otvárania zásobníka umývacieho prostriedku.
	Prístroje nie sú zaistené v košíku alebo niečo malé spadlo do koša	Uistite sa, že je v umývačke všetko bezpečne umiestnené.
	Motor bzučí	Umývačka nebola pravidelne používaná. Ak ju často nepoužívate, nezabudnite ju každý týždeň naplniť a vyčerpať, to pomôže udržať vlhké tesnenia.
Penenie v umývačke	Nevhodný čistiaci prostriedok	Používajte len špeciálne čistiace prostriedky určené na umývanie v umývačkách, vyhnite sa tak tvorbe peny. Ak k tomu dôjde, otvorte umývačku riadu a nechajte penu odpariť. Nalejte pribl. 4 litre studenej vody do umývačky. Zatvorte a zaistite umývačku riadu, a potom, aby ste vypustili z nej vodu, spustíte cyklus "predoplach"... V prípade potreby postup zopakujte.
	Vyliatie leštidla	Vždy ihneď poutierajte rozliate leštidlo
Zafarbené vnútro umývačky	Použil sa čistiaci prostriedok s farbivom	Uistite sa, že čistiaci prostriedok neobsahuje farbivo.
Riad a príbory nie sú čisté	Nevhodný program	Vyberte si intenzívnejší program.
	Nevhodné naplnenie koša	Uistite sa, že veľké kusy riadu neblokujú dávkovač čistiaceho prostriedku a ostrekovacie ramená.
Škvryny a povlak na pohároch a príbore	<ol style="list-style-type: none"> 1. Mimoriadne tvrdá voda 2. Nízka prívodná teplota 3. Preplnenie umývačky 4. Nevhodné naplnenie 5. Starý alebo vlhký umývací prostriedok 6. Dávkovač leštidla je prázdny 7. Nesprávne dávkovanie umývacieho prostriedku 	<p>Odstránenie škvŕn zo skla:</p> <ol style="list-style-type: none"> 1. Vyberte všetky kovové príbory z umývačky riadu. 2. Nepridávajte čistiaci prostriedok. 3. Vyberte najdlhší cyklus. 4. Spust'ite umývačku a nechajte ju fungovať približne 18 až 22 minút, potom bude v hlavnom umývaní. 5. Otvorte dvierka a nalejte 2 šálky bieleho octu do spodnej časti umývačky riadu. 6. Zatvorte dvierka a nechajte umývačku dokončiť cyklus. Ak ocot nefunguje: Opakujte rovnaký postup, ibaže namiesto octu použijete 1/4 šálky (60 ml) kryštalickej kyseliny citrónovej.

Sklenený riad je matný	Kombinácia mäkkej vody a veľmi veľkého množstva prostriedku	Na umývanie skla, ak máte mäkkú vodu zvolte kratší cyklus a použite menej čistiaceho prostriedku.
Žltý alebo hnedý povlak na vnútornom povrchu	Škvryny od čaju alebo kávy	Použite roztok z 1/2 šálky bielidla a 3 šálok teplej vody a odstráňte škvryny manuálne. ▲VAROVANIE Musíte počkať približne 20 minút po ukončení cyklu, aby ohrevné telesá vychladli, až potom môžete čistiť vnútorný priestor.
	Železité usadeniny vo vode môžu spôsobiť povlak	Musíte zavolať do vodárne, ktorá vám poskytne príslušný filter.
Biely povlak na vnútornom povrchu	Ťažká mineralizovaná voda	Na čistenie vnútra používajte vlhkú špongiu s čistiacim prostriedkom vhodným pre umývačky riadu a noste gumené rukavice. Aby sa netvorila pena, nikdy nepoužívajte čistiaci prostriedok, ktorý nie je určený do umývačky.
Kryt dávkovača čistiaceho prostriedku nemožno správne zatvoriť	Zatvárací mechanizmus je zanesený zvyškami čistiaceho prostriedku	Čistiaci prostriedok očistite zo západky.
Čistiaci prostriedok zostal v dávkovacom zásobníku	Riad blokuje zásobník čistiaceho prostriedku	Riad správne uložte.
Para	Bežný jav	Cez vetracie otvory pri západke dvierok vychádza počas sušenia a vypúšťania vody para.
Čierne alebo sivé stopy na riade	Hliníkový príbor sa trel o riad	Na odstránenie týchto stôp použite jemný abrazívny čistiaci prostriedok.
Voda stojaca na dne umývačky	To je normálne	Malé množstvo čistej vody okolo odtoku na dne vane udržiava tesnenie vlhké.
Únik vody z umývačky riadu	Preplnenie dávkovača alebo únik leštidla.	Dajte pozor, aby ste nepreplnili dávkovač leštidla. Rozliate leštidlo môže spôsobiť spenenie a môže viesť k pretečeniu. Utrite akúkoľvek rozliatu tekutinu vlhkou handričkou.
	Umývačka nestojí rovno.	Uistite sa, že umývačka riadu stojí rovno

Technický list

Technický list umývačky riadu pre domácnosť podľa smernice EÚ 1059/2010:

Model	GS62040W / GS62040S
Štandardný počet jedálenských súprav	13
Trieda energetickej účinnosti	A++
Ročná spotreba energie	259 kWh
Energetická spotreba štandardného umývacieho cyklu	0,900 kWh
Spotreba elektrickej energie v režime vypnutia	0,45 W
Spotreba elektrickej energie v režime ponechania v zapnutom stave	0,8 W
Ročná spotreba vody ³	3080 litrov
Trieda účinnosti sušenia	A
Štandardný umývací cyklus	Eco
Trvanie programu umývacieho cyklu	237 min
Hladina hluku	47 dB(A) re 1 pW
Montáž	Voľne stojacia
Možnosť zabudovania	Áno
Výška	81,5 cm
Šírka	59,6 cm
Hĺbka (s prípojkami)	57,8 cm
Spotreba energie	1850 W
Menovité napätie/frekvencia	AC 220-240 V/50 Hz
Tlak vody/(tlak prietoku)	0,4-10bar=0,04-1, 0 M Pa
Teplota vody	Max.62 °C



POZNÁMKA:

1. A+++ (najvyššia účinnosť) až D (najnižšia účinnosť).
2. Spotreba energie * 259 kWh za rok vypočítaná na základe 280 štandardných umývacích cyklov s použitím studenej vody a spotreby režimov s nízkou spotrebou energie. Aktuálna spotreba energie závisí od spôsobu použitia spotrebiča.
- 3 Spotreba vody *3080* litrov za rok vypočítaná na základe 280 štandardných umývacích cyklov. Aktuálna spotreba vody závisí od spôsobu použitia spotrebiča.
- 4 A (najvyššia účinnosť) až G (najnižšia účinnosť).
- 5 Tento program je vhodný pre umývanie bežne znečisteného riadu a je to najúčinnjší program s ohľadom na spotrebu energie a vody pre tento typ riadu.

Zariadenie spĺňa aktuálne európske normy a smernice v čase doručenia.

-Smernica o nízkom napätí (LVD)2014/35/EÚ

-Smernica o elektromagnetickej kompatibilite (EMC)2014/30/EÚ

-Nariadenie Komisie EÚ (EUP) č. 1016/2010

POZNÁMKA: Vyššie uvedené hodnoty boli merané v súlade s uvedenými štandardmi pri uvedených prevádzkových podmienkach. Výsledky sa môžu meniť v závislosti od množstva a znečistenia riadu, tvrdosti vody, množstva čistiaceho prostriedku a podobne.

Tento návod je vypracovaný na základe noriem a pravidiel Európskej únie.