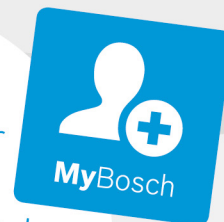




**BOSCH**



**Register** your  
new device on  
MyBosch now and  
get free benefits:  
**[bosch-home.com/  
welcome](https://bosch-home.com/welcome)**

# Kombinovaná lednice s mrazákem

KAN..

**cs**    Návod k použití a k montáži

# Obsah

<b>Bezpečnostní pokyny</b> .....	<b>3</b>	<b>Použití výrobniku ledu</b> .....	<b>13</b>
K tomuto návodu .....	3	Výroba kostek ledu .....	13
Nebezpečí výbuchu .....	3	<b>Lednice</b> .....	<b>14</b>
Nebezpečí úrazu elektrickým proudem .....	3	Co musíte dodržovat při skladování .....	14
Nebezpečí popálení chladem .....	3	Řiďte se teplotními zónami v lednici .....	14
Nebezpečí poranění .....	3	Nádoba na ovoce a zeleninu .....	14
Zabránění rizikům pro děti a ohrožené osoby .....	4	<b>Superchlazení</b> .....	<b>14</b>
Věcné škody .....	4	Zapnutí superchlazení .....	14
Hmotnost .....	4	Vypnutí superchlazení .....	14
<b>Pokyny k likvidaci</b> .....	<b>4</b>	<b>Variabilní uspořádání vnitřního prostoru</b> .....	<b>15</b>
Likvidace obalu .....	4	<b>Režim dovolené</b> .....	<b>15</b>
Likvidace starého spotřebiče .....	4	Zapnutí režimu dovolené .....	15
<b>Rozsah dodávky</b> .....	<b>4</b>	Vypnutí režimu dovolené .....	15
<b>Instalace spotřebiče</b> .....	<b>5</b>	<b>Vypnutí a odstavení spotřebiče z provozu</b> .....	<b>15</b>
Přeprava .....	5	Vypnutí spotřebiče .....	15
Demontáž dveří spotřebiče .....	5	Odstavení spotřebiče z provozu .....	15
Umístění .....	5	<b>Odmrazování</b> .....	<b>16</b>
Podklad .....	5	Mrazák .....	16
Dodržování teploty prostředí a odvětrávání .....	5	Lednice .....	16
Montáž rozpěrek .....	6	<b>Čištění spotřebiče</b> .....	<b>16</b>
Rozměry pro instalaci a úhel otevření dveří .....	6	Postup .....	16
Upevnění madla .....	6	Vybavení .....	16
Vyrovnaní spotřebiče .....	6	Odmrazování .....	16
Vyrovnaní dveří .....	7	<b>Osvětlení (LED)</b> .....	<b>17</b>
<b>Připojení spotřebiče</b> .....	<b>7</b>	<b>Úspora energie</b> .....	<b>17</b>
Elektrické připojení .....	7	<b>Zvuky při provozu</b> .....	<b>17</b>
<b>Seznámení se spotřebičem</b> .....	<b>8</b>	Zcela normální zvuky .....	17
Ovládací panel a displej .....	9	Zabránění hlučnosti .....	17
<b>Zapnutí spotřebiče</b> .....	<b>10</b>	<b>Malé závady odstraníte sami</b> .....	<b>18</b>
<b>Zablokování tlačítek</b> .....	<b>10</b>	<b>Zákaznický servis</b> .....	<b>19</b>
Zrušení zablokování tlačítek .....	10	Objednání opravy a poradenství v případě poruchy .....	19
Aktivace zablokování tlačítek .....	10		
<b>Nastavení teploty</b> .....	<b>10</b>		
Mrazák .....	10		
Lednice .....	10		
<b>Funkce alarmu</b> .....	<b>10</b>		
Alarm dveří .....	10		
<b>Užitný objem</b> .....	<b>10</b>		
<b>Mrazák</b> .....	<b>11</b>		
Nakupování zmrazených potravin .....	11		
Nádoby na zmrazené potraviny .....	11		
Mrazicí kapacita .....	11		
<b>Zmrazování čerstvých potravin</b> .....	<b>11</b>		
Zabalení zmrazených potravin .....	11		
Trvanlivost zmrazených potravin .....	12		
Kalendář zmrazených potravin .....	12		
<b>Supermrazení</b> .....	<b>12</b>		
Zapnutí supermrazení .....	12		
Vypnutí supermrazení .....	12		
<b>Rozmrazování zmrazených potravin</b> .....	<b>13</b>		

## **Bezpečnostní pokyny**

Tento spotřebič splňuje příslušné bezpečnostní předpisy pro elektrické spotřebiče a je odrušený.

Byla zkontrolována těsnost okruhu chladiva.

### **K tomuto návodu**

- Přečtěte si návod k použití a k montáži a postupujte podle něj. Obsahuje důležité informace o instalaci, použití a údržbě spotřebiče.
- Pokud nebudete dodržovat pokyny a varování uvedené v návodu k použití a k montáži, nenese výrobce odpovědnost.
- Uschovejte všechny podklady pro pozdější použití nebo pro dalšího majitele.

### **Nebezpečí výbuchu**

- Uvnitř spotřebiče nikdy nepoužívejte elektrická zařízení (např. ohřívače nebo elektrické výrobky ledu).
- Ve spotřebiči neskladujte výrobky s hořlavými hnacími plyny (např. spreje) a výbušné látky.
- Vysokoprocentní alkohol skladujte jen dobře uzavřený a nastojato.
- Kromě pokynů výrobce neprovádějte žádná další opatření pro urychlení odmrazení.

### **Nebezpečí úrazu elektrickým proudem**

Neodborné instalace a opravy mohou pro uživatele představovat velké nebezpečí.

- Při instalaci spotřebiče dbejte na to, abyste neuskřípli nebo nepoškodili síťový kabel.
- Při poškozeném síťovém kabelu: Okamžitě odpojte spotřebič od elektrické sítě.
- Nepoužívejte vícenásobné zásuvky, prodlužovací kabely nebo adaptéry.
- Spotřebič nechávejte opravovat pouze výrobcem, v zákaznickém servisu nebo podobně kvalifikovanou osobou.
- Používejte pouze originální díly výrobce. U těchto dílů výrobce zaručuje, že splňují bezpečnostní požadavky.

### **Nebezpečí popálení chladem**

- Nikdy nedávejte zmrazené potraviny do úst ihned po vyjmutí z mrazáku.
- Zabraňte delšímu kontaktu pokožky se zmrazenými potravinami, ledem nebo trubkami v mrazáku.

### **Nebezpečí poranění**

Nádoby s nápoji obsahujícími kyselinu uhličitou mohou prasknout. V mrazáku neskladujte nádoby s nápoji obsahujícími kyselinu uhličitou.

### **Nebezpečí požáru / nebezpečí způsobené chladivem**

V trubkách chladicího okruhu teče malé množství ekologického, ale hořlavého chladiva (R600a). Nepoškozuje ozónovou vrstvu a nezvyšuje skleníkový efekt. Když chladivo unikne, může poranit oči nebo se může vznítit.

- Nepoškoďte trubky.

Při poškození trubek:

- Odstraňte z blízkosti spotřebiče oheň a zápalné zdroje.
- V místnosti větrejte.
- Vypněte spotřebič a vytáhněte síťovou zástrčku ze zásuvky.
- Zavolejte servis.

### **Nebezpečí požáru**

Přenosné vícenásobné zásuvky nebo přenosné síťové zdroje se mohou přehřát a způsobit požár.

Za spotřebičem neumísťujte přenosné vícenásobné zásuvky nebo přenosné síťové zdroje.

## Zabránění rizikům pro děti a ohrožené osoby

Ohrožené jsou:

- děti,
- osoby s tělesným, psychickým či smyslovým omezením,
- osoby, které nemají dostatečné vědomosti o bezpečné obsluze spotřebiče.

Opatření:

- Zajistěte, aby děti a ohrožené osoby pochopily nebezpečí.
- Na děti a ohrožené osoby musí u spotřebiče dohlížet osoba, která zodpovídá za jejich bezpečnost, nebo je musí tato osoba instruovat.
- Spotřebič smí používat pouze děti od 8 let.
- Při čištění a údržbě na děti dohlížejte.
- Nikdy nedovolte dětem, aby si se spotřebičem hrály.

### Nebezpečí udušení

- Obaly ani jejich části nedávejte dětem.

### Věcné škody

Pro zabránění věcným škodám:

- Nestoupejte si na podstavec, výsuvy nebo dveře a neopírejte se o ně.
- Z plastových dílů a těsnění dveří odstraňte olej a jiné mastnoty.
- Zástrčku vytahujte ze zásuvky za kryt zástrčky, nikoli za kabel.

### Hmotnost

Spotřebič je velmi těžký. Instalaci a přepravu spotřebiče musí provádět vždy minimálně 2 osoby.

## Pokyny k likvidaci

### Likvidace obalu

Obal chrání spotřebič před poškozením při přepravě. Všechny použité materiály jsou ekologické a recyklovatelné. Pomozte prosím také: Obal ekologicky zlikvidujte.

O aktuálních způsobech likvidace se informujte u svého specializovaného prodejce nebo u příslušného obecního úřadu.

### Likvidace starého spotřebiče

Staré spotřebiče nejsou bezcenný odpad! Ekologickou likvidací lze znovu získat cenné suroviny.



Tento spotřebič je označen v souladu s evropskou směrnicí 2012/19/EU o nakládání s použitými elektrickými a elektronickými zařízeními (waste electrical and electronic equipment – WEEE). Tato směrnice stanoví jednotný evropský (EU) rámec pro zpětný odběr a recyklování použitých zařízení.

### Varování

U spotřebičů, které dosloužily

1. Sítovou zástrčku vytáhněte ze zásuvky.
2. Odřízněte přívodní kabel a spolu se zástrčkou odstraňte.
3. Police a nádoby nevyjímejte, aby dovnitř nemohly vlézt děti!
4. Nedovolte dětem, aby si se starým spotřebičem hrály. Nebezpečí udušení!

Chladicí zařízení obsahují chladivo a v izolaci plyny. Chladivo a plyny se musí odborně zlikvidovat. Trubky okruhu chladiva se nesmí až do odborné likvidace poškodit.

## Rozsah dodávky

Po vybalení zkontrolujte všechny součásti, zda nedošlo k případnému poškození při přepravě. S reklamací se obraťte na prodejce, u kterého jste spotřebič zakoupili, nebo na náš zákaznický servis.

Dodávka obsahuje následující kusy:

- Volně stojící spotřebič
- Sáček s montážním materiálem
- Vybavení (v závislosti na modelu)
- Návod k použití
- Záruční knížka
- Záruční list
- Informace o spotřebě energie a hlučnosti

# Instalace spotřebiče

## Přeprava

Spotřebič je těžký. Při přepravě a při montáži ho zajistěte!

Kvůli hmotnosti a rozměrům spotřebiče, a aby se minimalizovalo riziko poranění nebo poškození spotřebiče, jsou pro bezpečnou instalaci spotřebiče nutné minimálně dvě osoby.

## Demontáž dveří spotřebiče

Pokud spotřebič neprojde dveřmi bytu, lze dveře spotřebiče odšroubovat.

### Pozor!

Odšroubování dveří spotřebiče smí provádět pouze zákaznický servis.

## Umístění

Pro umístění je vhodná suchá, dobře větraná místnost. Místo instalace by nemělo být vystavené přímému slunečnímu záření a nemělo by se nacházet v blízkosti zdrojů tepla, jako je sporák, topné těleso atd. Pokud se nelze vyhnout instalaci vedle zdroje tepla, použijte vhodnou izolační desku nebo dodržte následující minimální vzdálenosti od zdroje tepla:

- Od elektrických nebo plynových sporáků 3 cm.
- Od olejových sporáků nebo sporáků na uhlí 30 cm.

Při umístění vedle jiné lednice nebo jiného mrazáku je nutná minimální vzdálenost na straně 25 mm, aby se zabránilo tvorbě kondenzované vody.

Pokud je nad spotřebičem nahoře umístěný kryt nebo skříňka, je třeba počítat s mezerou 30 mm, aby bylo možné spotřebič v případě potřeby z výklenku vytáhnout.

Bez omezení musí být zajištěný odvod ohřátého vzduchu na zadní straně spotřebiče.

## Podklad

### Pozor!

Spotřebič je velmi těžký.

Podlaha na místě instalace nesmí být poddajná, případně ji vyztužte.

Aby bylo možné otevírat dveře až nadoraz, musí být při instalaci v rohu nebo ve výklenku dodrženy minimální mezery na stranách (→ Kapitola „Rozměry pro instalaci“).

Pokud mají sousední kuchyňské skříňky hloubku větší než 60 cm, musí být na stranách dodrženy minimální mezery, aby bylo možné zcela využít úhel otevření dveří (→ Kapitola „Úhel otevření dveří“).

## Dodržování teploty prostředí a odvětrávání

### Teplota prostředí

Klimatická třída je uvedena na typovém štítku. Udává, při jaké teplotě prostředí lze spotřebič používat. Typový štítek se nachází vpravo v lednici.

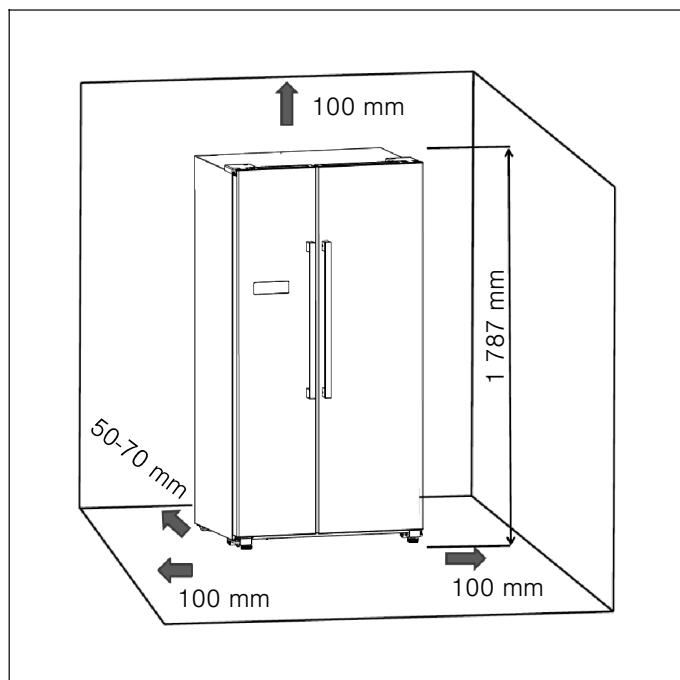
Klimatická třída	Přípustná teplota prostředí
SN	+10 °C až 32 °C
N	+16 °C až 32 °C
ST	+16 °C až 38 °C
T	+16 °C až 43 °C

### Upozornění:

Spotřebič je plně funkční v rozmezí teplot prostředí uvedené klimatické třídy. Pokud se spotřebič klimatické třídy SN používá při nižší teplotě prostředí, lze vyloučit poškození spotřebiče do teploty +5 °C.

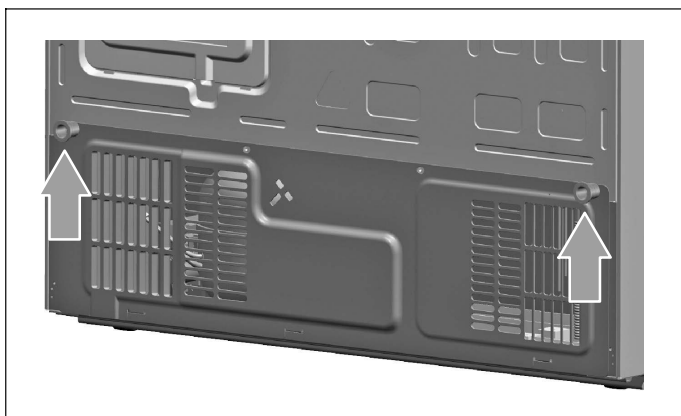
### Odvětrávání

Okolo spotřebiče musí být zabezpečené dobré odvětrávání. Bez omezení musí být zajištěn odvod ohřátého vzduchu. Chladicí zařízení musí jinak pracovat na větší výkon. Tím se zvyšuje spotřeba elektrického proudu. Proto by měl být okolo spotřebiče dostatečně velký volný prostor. Doporučeno: 50 až 70 mm mezi zadní stranou a stěnou, minimálně 100 mm od horní strany a minimálně 100 mm mezi boky a stěnou s dostatečným volným prostorem vpředu, aby bylo možné otevřít dveře v úhlu až 135°.

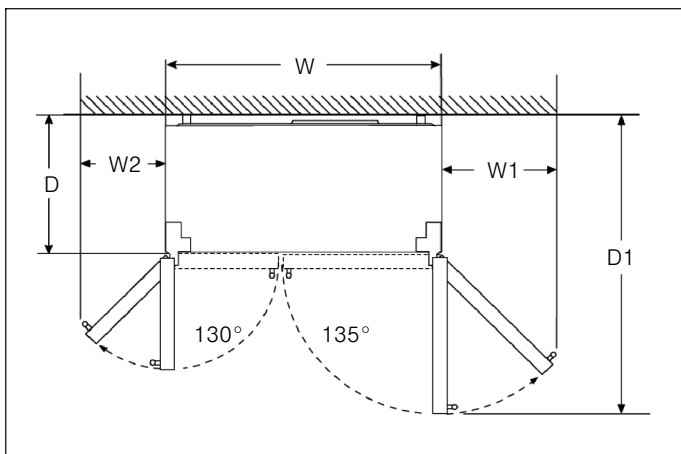


## Montáž rozpěrek

Šroubovákem odstraňte oba šrouby. Vyndejte rozpěrky ze sáčku a upevněte je pomocí šroubů na zadní stranu spotřebiče. Tak bude zachována minimální vzdálenost od stěny.



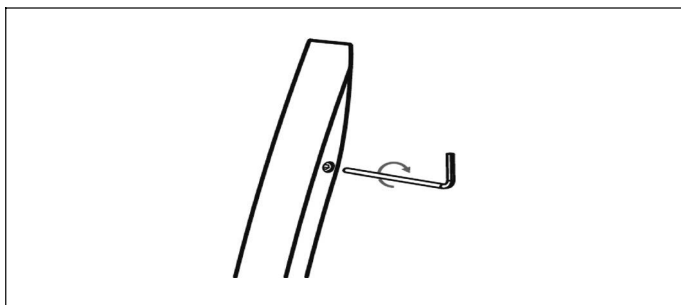
## Rozměry pro instalaci a úhel otevření dveří



W	W1	W2	D	D1
908 mm	418 mm	277 mm	628 mm	1 171 mm

## Upevnění madla

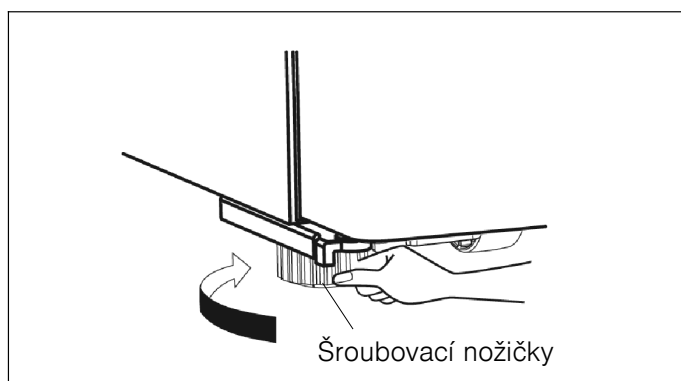
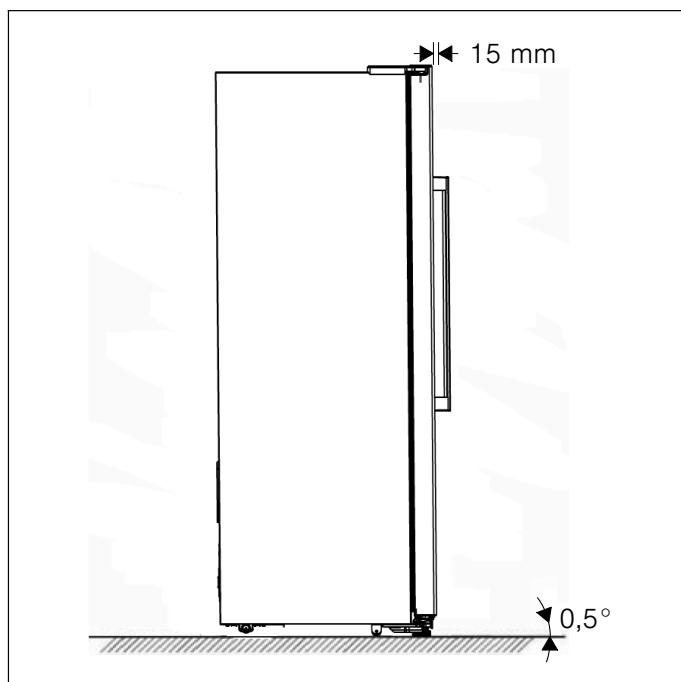
Zkontrolujte madla spotřebiče, než je budete používat. Pokud je madlo uvolněné, utáhněte ho klíčem na vnitřní šestihran po směru hodinových ručiček.



## Vyrovnání spotřebiče

Aby spotřebič bezvadně fungoval, musí se vyrovnat pomocí vodováhy.

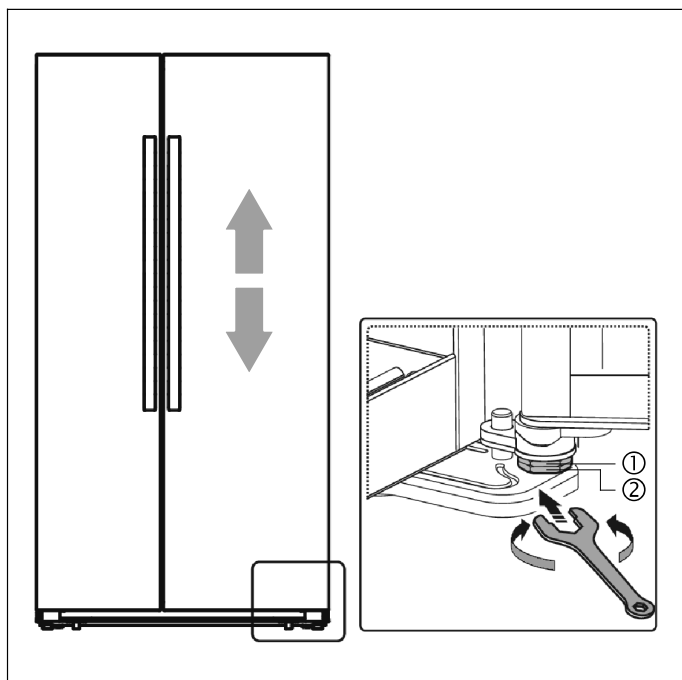
- Pro dostatečné vyrovnání a odvětrávání v dolní zadní části spotřebiče může být případně nutné nastavit šroubovací nožičky.
- Aby se dveře samy zavíraly, šroubováním šroubovacích nožiček nakloňte přední stranu cca o 15 mm, resp. 0,5° dozadu.
- Myslete na to, abyste šroubovací nožičky zase zašroubovali nahoru, když budete spotřebičem pohybovat, aby mohl volně popojíždět.
- Kolečka jsou pevná a měla by se používat pouze pro pohyb dopředu a dozadu. Při pohybu do stran může dojít k poškození podlahy a koleček.
- Po změně místa spotřebič znovu vyrovnajte.



## Vyrovnání dveří

Pokud nejsou dveře ve stejné výšce, lze dveře lednice přizpůsobit pomocí šroubováku.

Přenastavit se dají pouze dveře lednice.



Pro zvednutí dveří lednice otáčejte maticí (1) proti směru hodinových ručiček.

Pro snížení dveří lednice otáčejte maticí (1) po směru hodinových ručiček.

Když jsou dveře správně vyrovnané, zafixujte je maticí (2).

## Připojení spotřebiče

Nechte spotřebič nainstalovat a zapojit odborníkem podle přiloženého návodu k montáži.

Přepravní pojistky políc a nádob odstraňte až po nainstalování spotřebiče.

Kromě zákonem předepsaných národních předpisů je nutno dodržovat podmínky pro připojení stanovené místními elektrorozvodnými závody.

Po instalaci spotřebiče počkejte minimálně 1 hodinu, než uvedete spotřebič do provozu. Během přepravy se může stát, že se olej obsažený v kompresoru usadí v chladicím systému.

Před prvním uvedením do provozu vyčistěte vnitřní prostor spotřebiče (→ Kapitola „Čištění spotřebiče“).

### Elektrické připojení

#### **⚠ Varování – nebezpečí úrazu elektrickým proudem!**

Pokud nestačí délka síťového kabelu, v žádném případě nepoužívejte vícenásobné zásuvky nebo prodlužovací kabely. Místo toho kontaktujte zákaznický servis pro alternativní řešení.

Pro připojení spotřebiče je nutná pevně nainstalovaná zásuvka.

Zásuvka musí být blízko spotřebiče a musí být volně přístupná i po instalaci spotřebiče.

Spotřebič splňuje třídu ochrany I. Připojte spotřebič pomocí předpisově nainstalované zásuvky s ochranným vodičem ke střídavému proudu 220-240 V / 50 Hz. Zásuvka musí být jištěná pojistkou 10 A až 16 A nebo vyšší.

U spotřebičů, které se budou používat v zemích mimo Evropu, zkontrolujte, zda uvedené napětí a druh proudu souhlasí s hodnotami vaší elektrické sítě. Typový štítek se nachází vpravo dole ve spotřebiči. Případně nutnou výměnu síťového kabelu smí provádět pouze odborník.

#### **⚠ Varování**

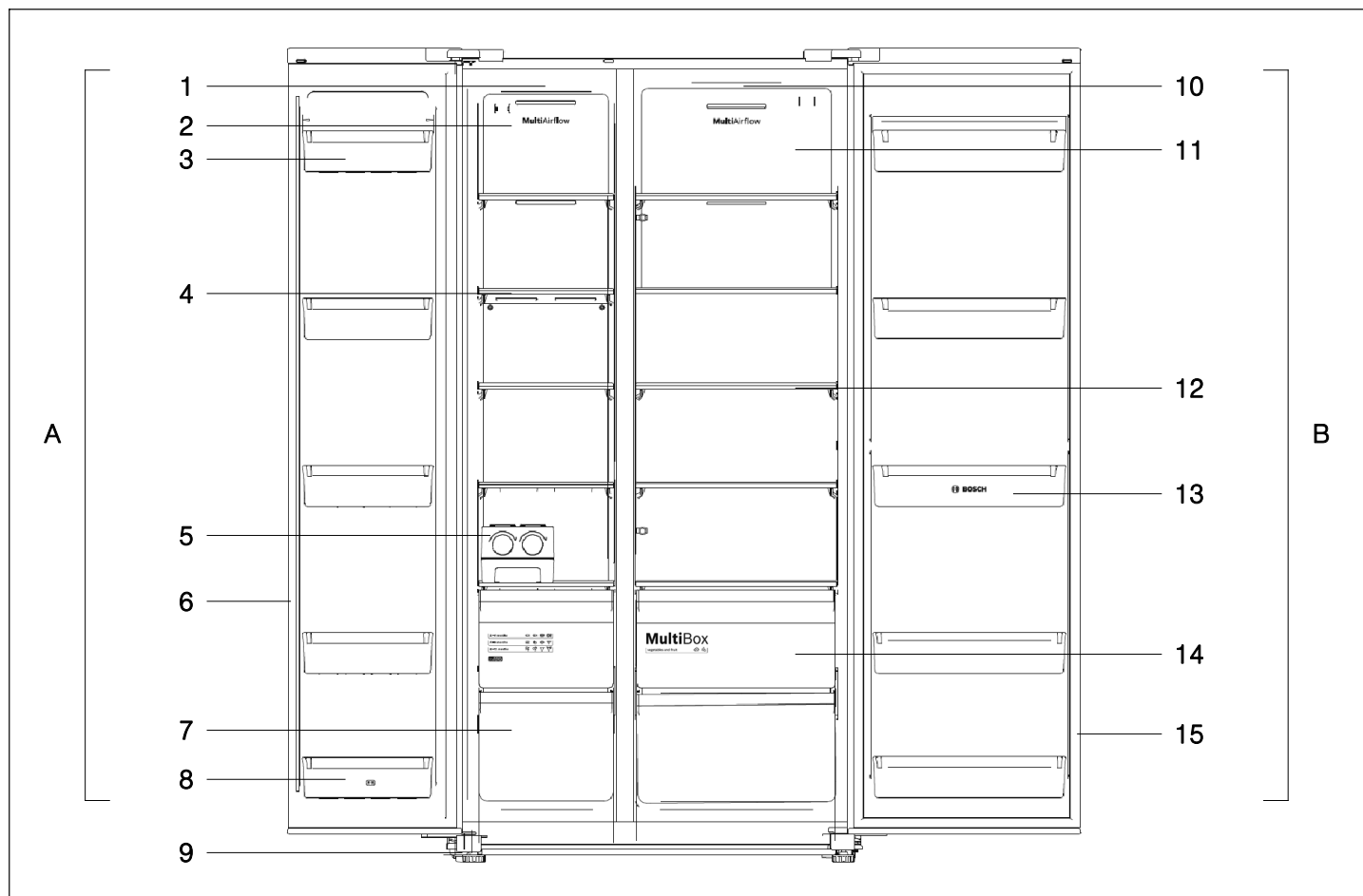
Spotřebič se v žádném případě nesmí připojovat k elektronické zástrčce pro úsporu energie.

Pro provoz našich spotřebičů lze použít sinusové a síťové měniče napětí. Síťové měniče napětí se používají u fotovoltaických zařízení, která jsou připojena přímo k veřejné elektrické síti. U tzv. ostrovních řešení (např. na lodích nebo horských chatách), která nemají přímé připojení k veřejné elektrické síti, je nutné použít sinusové měniče napětí.

## Seznámení se spotřebičem

### Upozornění:

Z důvodu průběžných změn u našich výrobků se váš spotřebič může od tohoto návodu nepatrně lišit. Funkce a použití jsou ale stejné.



#### A Mrazák

- 1 LED osvětlení mrazáku
- 2 Kryt odvětrávání mrazáku
- 3 Přihrádka ve dveřích mrazáku
- 4 Police v mrazáku
- 5 Vyjímatelný výrobek ledu (volitelně)
- 6 Těsnění dveří mrazáku
- 7 Nádoba na zmrazené potraviny
- 8 Přihrádka ve dveřích mrazáku (2 hvězdičky)
- 9 Šroubovací nožičky

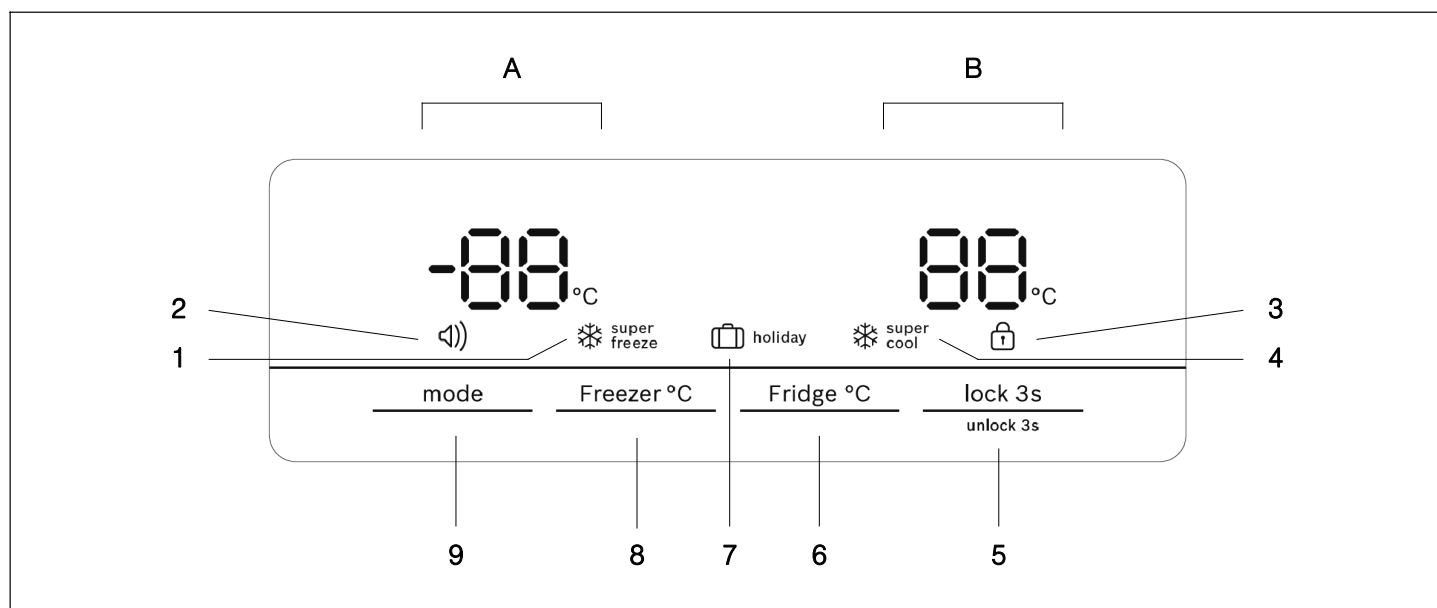
#### B Lednice

- 10 LED osvětlení lednice
- 11 Kryt odvětrávání lednice
- 12 Police v lednici
- 13 Přihrádka ve dveřích lednice
- 14 Nádoba na ovoce a zeleninu
- 15 Těsnění dveří lednice



## Ovládací panel a displej

Ovládací panel a displej na dveřích se skládá ze 2 částí pro zobrazení teploty, 5 ukazatelů pro různé druhy provozu a 4 funkčních tlačítek.



- |   |   |
|---|---|
| <p>A Displej pro mrazák</p> <p>B Displej pro lednici</p> <p>1 Ukazatel „❄️ super freeze“ (supermrazení)<br/>Svíí, když je aktivní funkce supermrazení.</p> <p>2 Ukazatel „🔔“ (alarm)<br/>Svíí při alarmu.</p> <p>3 Ukazatel „🔒“ (zablokování tlačítek)<br/>Svíí, když jsou tlačítka zablokováná.</p> <p>4 Ukazatel „❄️ super cool“ (superchlazení)<br/>Svíí, když je aktivní funkce superchlazení.</p> <p>5 Tlačítko „lock 3s / unlock 3s“<br/>Pro zapnutí/vypnutí zablokování tlačítek<br/>Při aktivním zablokování tlačítek podržte toto tlačítko stisknuté 3 sekundy pro zrušení odblokování.<br/>Pro aktivaci zablokování tlačítek podržte toto tlačítko stisknuté 3 sekundy.</p> | <p>6 Tlačítko „Fridge °C“<br/>Pro nastavení teploty v lednici.</p> <p>7 Ukazatel „📅 holiday“ (dovolená)<br/>Svíí, když je aktivní režim dovolené.</p> <p>8 Tlačítko „Freezer °C“<br/>Pro nastavení teploty v mrazáku.</p> <p>9 Tlačítko „mode“<br/>Pro aktivaci funkcí supermrazení, superchlazení a režimu dovolené.<br/>Pro deaktivaci aktivní funkce stiskněte tlačítko „Fridge °C“ nebo „Freezer °C“.</p> |
|---|---|

## Zapnutí spotřebiče

Při prvním zapnutí spotřebiče svítí podsvícení ukazatelů na ovládacím panelu a displeji. Když nestisknete žádné tlačítko a dveře jsou zavřené, podsvícení za 60 sekund zhasne.

Nastavené teploty jsou dosaženy za několik hodin. Předtím nevkládejte do spotřebiče žádné potraviny.


Z výroby jsou doporučené následující teploty:

- Mrazák:  $-18\text{ °C}$
- Lednice:  $+4\text{ °C}$


## Zablokování tlačítek

Když svítí ukazatel , jsou tlačítka zablokována.

### Zrušení zablokování tlačítek

Pro zrušení zablokování tlačítek podržte 3 sekundy stisknuté tlačítko „lock 3s / unlock 3s“. Ukazatel  zhasne.

### Aktivace zablokování tlačítek

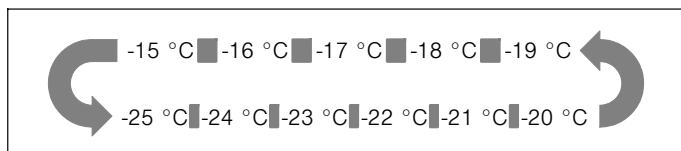
Pro aktivaci zablokování tlačítek podržte 3 sekundy stisknuté tlačítko „lock 3s / unlock 3s“. Ukazatel  svítí.

## Nastavení teploty

### Mrazák

Teplotu v mrazáku lze nastavit od  $-15\text{ °C}$  do  $-25\text{ °C}$ . Doporučujeme nastavit  $-18\text{ °C}$ .

Po zrušení zablokování tlačítek je nastavení teploty aktivní. Stiskněte tlačítko „Freezer °C“ a nastavte teplotu podle potřeby od  $-15\text{ °C}$  do  $-25\text{ °C}$ . Příslušná hodnota se zobrazí v následujícím pořadí na displeji:

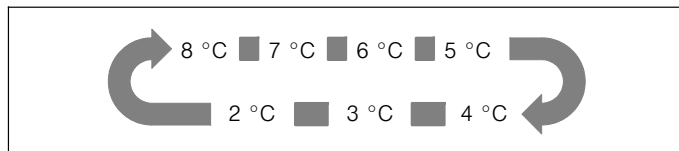


### Lednice

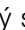
Teplotu v lednici lze nastavit od  $+2\text{ °C}$  do  $+8\text{ °C}$ . Doporučujeme nastavit  $+4\text{ °C}$ .

Choulostivé potraviny by se neměly skladovat při teplotě vyšší než  $+4\text{ °C}$ .

Po zrušení zablokování tlačítek je nastavení teploty aktivní. Stiskněte tlačítko „Fridge °C“ a nastavte teplotu podle potřeby od  $8\text{ °C}$  do  $2\text{ °C}$ . Příslušná hodnota se zobrazí v následujícím pořadí na displeji:



## Funkce alarmu

Při alarmu svítí ukazatel  a zní akustický signál.

### Alarm dveří

Když jsou dveře mrazáku nebo lednice otevřené déle než dvě minuty, zapne se alarm dveří.

Při alarmu dveří zní akustický signál 3× za minutu a po 10 minutách automaticky ustane.

Kvůli úspoře energie byste při používání neměli nechávat spotřebič delší dobu otevřený.

Po zavření dveří se alarm vypne.

## Užitný objem

Údaje k užitému objemu najdete ve spotřebiči na typovém štítku (→ Kapitola „Zákaznický servis“).

## Mrazák

Používání mrazáku

- ke skladování zmrazených potravin.
- pro výrobu kostek ledu.
- pro zmrazování potravin.

### Pozor!

Láhve nenechávejte v mrazáku déle, než je nutné, při zmrazení mohou prasknout.

### Upozornění:

Dbejte na to, aby byly dveře mrazáku vždy správně zavřené! Při otevřených dveřích zmrazené potraviny rozmraznou a mrazicí prostor se silně namrazí. Kromě toho: plýtvání energií v důsledku vysoké spotřeby elektrického proudu!

Po zavření dveří mrazáku vznikne podtlak, přitom je slyšet zvuk přísátí. Počkejte dvě až tři minuty, dokud se podtlak nevyrovná.

## Nakupování zmrazených potravin

- Obal nesmí být poškozený.
- Dodržujte datum trvanlivosti.
- Teplota v mrazáku v prodejně musí být  $-18\text{ }^{\circ}\text{C}$  nebo nižší.
- Zmrazené potraviny přepravujte pokud možno v termoizolační tašce a rychle vložte do mrazáku.

## Nádoby na zmrazené potraviny

Nádoby na zmrazené potraviny jsou namontované na výsuvných kolejkách a vejde se do nich velké množství zmrazených potravin.

Pro vyjmutí nádoby na zmrazené potraviny vytáhněte nádobu dopředu a vyndejte ji z výsuvů. Předtím vyndejte zmrazené potraviny.

Po vyndání nádoby na zmrazené potraviny zasuňte výsuvy zase úplně zpět.

## Mrazicí kapacita

Údaje k mrazicí kapacitě najdete na typovém štítku.

## Zmrazování čerstvých potravin

K zmrazování používejte pouze čerstvé potraviny v bezvadném stavu.

Aby se co nejlépe zachovaly výživná hodnota, aroma a barva, měla by se zelenina před zmrazováním blanširovat. U lilku, papriky, cukety a chřestu není blanširování nutné.

Literaturu o zmrazování a blanširování najdete v knihkupectví.

### Upozornění:

Zmrazované potraviny ukládejte tak, aby se nedotýkaly již zmrazených potravin.

- Pro zmrazování se hodí: pečivo, ryby a mořské plody, maso, zvěřina, drůbež, zelenina, ovoce, bylinky, vejce bez skořápky, mléčné výrobky, jako sýr, máslo a tvaroh, hotové pokrmy a zbytky pokrmů, jako polévky, Eintopf, vařené maso a ryby, bramborové pokrmy, nákypy a sladké pokrmy.
- Pro zmrazování se nehodí: druhy zeleniny, které se obvykle jí syrové, např. listové saláty nebo ředkvičky, vejce ve skořápce, hroznové víno, celá jablka, celé hrušky a broskve, vejce vařená natvrdo, jogurt, kysané mléko, zakysaná smetana, crème fraîche a majonéza.

## Zabalení zmrazených potravin

Potraviny neprodyšně zabalte, aby neztratily chuť nebo nevyschly.

1. Vložte potraviny do obalu.
2. Vytlačte vzduch.
3. Obal neprodyšně uzavřete.
4. Na obal napište obsah a datum zmrazení.

### Vhodné obaly:

plastová fólie, hadicová fólie z polyetyleny, alobal, krabíčky do mrazáku.

Tyto výrobky lze zakoupit ve specializovaných prodejnách.

### Nevhodné obaly:

balicí papír, pergamenový papír, celofán, sáčky do odpadkového koše a použité nákupní sáčky.

### K uzavření obalu se hodí:

gumičky, plastové spony, provázky, lepicí pásky odolné vůči chladu apod.

Sáčky a hadicové fólie za polypropylenu lze svařit pomocí svářečky fólií.

## Trvanlivost zmrazených potravin

Trvanlivost závisí na druhu potravin.

Při teplotě  $-18\text{ }^{\circ}\text{C}$ :

- Ryby, uzeniny, hotové pokrmy, pečivo: až 6 měsíců.
- Sýr, drůbež maso: až 8 měsíců.
- Zelenina, ovoce: až 12 měsíců.

## Kalendář zmrazených potravin

2 – 6 months	
4 – 8 months	
6 – 12 months	

Aby nedošlo k snížení kvality zmrazených potravin, nepřekračujte dobu skladování. Doba skladování závisí na druhu zmrazených potravin. Čísla u symbolů udávají přípustnou dobu skladování zmrazených potravin v měsících.

U běžně prodávaných hluboce zmrazených potravin se řiďte podle data výroby nebo data trvanlivosti.

## Supermrazení

Potraviny by se měly co možná nejrychleji zmrazit až do středu, aby zůstaly zachované vitaminy, výživné hodnoty, vzhled a chuť.

Když je zapnuté supermrazení, pracuje spotřebič nepřetržitě. Teploty v mrazáku jsou mnohem nižší než při normálním provozu.

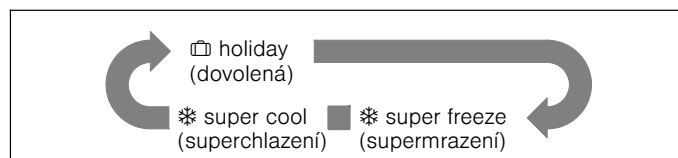
Několik hodin před vložením čerstvých potravin zapněte supermrazení, abyste zabránili nežádoucímu stoupnutí teploty.

Pokud chcete využít mrazicí kapacitu podle typového štítku, zapněte supermrazení 24 hodin před vložením čerstvých výrobků do mrazáku.

Menší množství potravin (do 2 kg) lze zmrazit bez supermrazení.

## Zapnutí supermrazení

Stisknutím tlačítka „mode“ můžete vybrat různé druhy provozu. Na ovládacím panelu a displeji se zobrazí příslušné druhy provozu v následujícím pořadí:



Po zvolení určitého druhu provozu počkejte, dokud nebude příslušný ukazatel 10 sekund blikat. Poté dvakrát zazní akustický signál a ukazatel se rozsvítí trvale. Funkce je aktivní.

## Vypnutí supermrazení

Pro deaktivaci funkce supermrazení stiskněte tlačítko „Fridge °C“ nebo „Freezer °C“.

Po vypnutí supermrazení zhasne ukazatel „\* super freeze“ na displeji pro mrazák. Spotřebič se automaticky přepne zpět na teplotu, která byla nastavená před supermrazením.

## Upozornění:

Po 52 hodinách se supermrazení automaticky vypne.

## Rozmrazování zmrazených potravin

V závislosti na druhu potravin a jejich použití můžete zvolit jednu z následujících možností:

- při pokojové teplotě,
- v lednici,
- v elektrické pečicí troubě, s horkovzdušným ventilátorem / bez něj,
- v mikrovlnné troubě.

### Pozor!

Mírně nebo úplně rozmrazené potraviny znovu nezmrazujte.

Znovu je lze zmrazit teprve po zpracování na hotový pokrm (uvařený nebo upečený).

Nevyužívejte již celou max. dobu skladování zmrazených potravin.

## Použití výrobku ledu

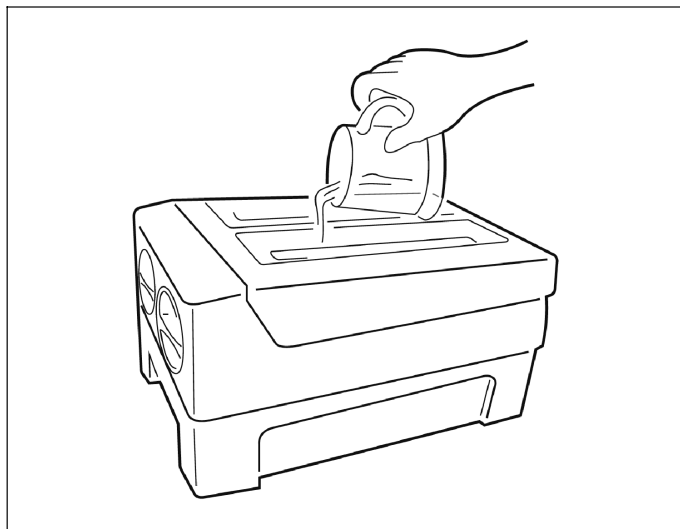
Výrobek ledu slouží k výrobě a skladování kostek ledu. Jedná se o mobilní příslušenství, které lze pro úsporu místa vyjmout.

### Upozornění:

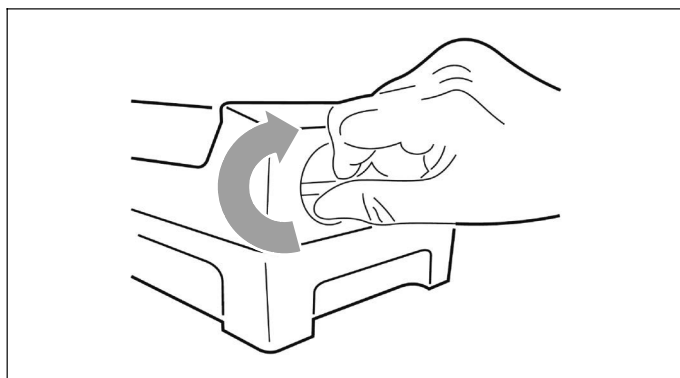
Vyčistěte výrobek ledu před prvním použitím, nebo pokud jste ho dlouho nepoužívali.

### Výroba kostek ledu

1. Vyjměte výrobek ledu z mrazáku.
2. Naplňte ho až ke značce maximálního naplnění pitnou vodou.



3. Vraťte výrobek ledu zpátky do mrazáku.
4. Počkejte cca 3 hodiny. Otáčením knoflíků po směru hodinových ručiček padají kostky ledu do misky na led pod ním.



5. Kostky ledu je možné skladovat v misce na led. Pro vyndání lze misku na led vytáhnout.

## Lednice

Lednice je ideální místo pro skladování masa, uzenin, ryb, mléčných výrobků, vajec, hotových pokrmů a pečiva.

### Co musíte dodržovat při skladování

- Skladujte čerstvé, nepoškozené potraviny. Tak zůstane déle zachována kvalita a čerstvost.
- U hotových výrobků a baleného zboží dodržujte datum minimální trvanlivosti nebo datum spotřeby uvedené výrobcem.
- Kvůli zachování aroma, barvy a čerstvosti ukládejte potraviny dobře zabalené nebo zakryté. Zabrání se tím přenášení chutí a zbarvení plastových částí uvnitř lednice.
- Teplé pokrmy a nápoje nechte nejprve vychladnout, pak je dejte do spotřebiče.

#### Upozornění:

Zabraňte kontaktu mezi potravinami a zadní stěnou. Zhoršila by se cirkulace vzduchu.

Potraviny nebo obaly by mohly k zadní stěně přimrznout.

### Řiďte se teplotními zónami v lednici

Na základě cirkulace vzduchu v lednici vznikají různé studené zóny:

- Nejchladnější zóna je mezi nádobou na zeleninu a skleněnou policí nad ní.

#### Upozornění:

V nejchladnější zóně nad nádobou na zeleninu skladujte choulostivé potraviny (např. ryby, uzeniny, maso).

- Nejteplejší zóna je úplně nahoře u dveří.

#### Upozornění:

V nejteplejší zóně skladujte např. tvrdý sýr a máslo. U sýru se může dále rozvinout jeho aroma, máslo půjde dobře rozmazat.

## Nádoba na ovoce a zeleninu

Nádoba je namontovaná na výsuvných kolejnicích a slouží k uložení ovoce a zeleniny.

Pro vyjmutí nádoby vytáhněte nádobu dopředu a vyndejte ji z výsuvů. Předtím vyndejte všechny potraviny.

Po vyndání nádoby zasuňte výsuvy zase úplně zpět.

#### Upozornění

- Ovoce choulostivé vůči chladu (např. ananas, banány, papája a citrusy) a zelenina choulostivá vůči chladu (např. lilky, okurky, cukety, papriky, rajčata a brambory) by se měly kvůli optimálnímu zachování kvality a aroma skladovat mimo lednici při teplotách cca +8 °C až +12 °C.
- V závislosti na množství a druhu skladovaných potravin se může v nádobě na zeleninu tvořit kondenzovaná voda. Kondenzovanou vodu odstraňte suchým hadrem.

## Superchlazení

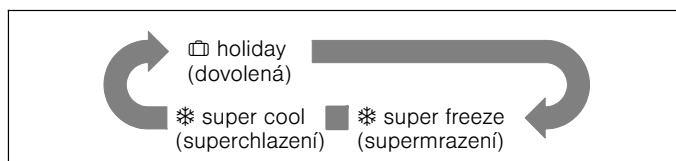
Při superchlazení lednice chladí na minimální možnou teplotu.

Superchlazení zapněte např.

- před vložením velkého množství potravin,
- pro rychlé vychlazení nápojů.

### Zapnutí superchlazení

Stisknutím tlačítka „mode“ můžete vybrat různé druhy provozu. Na ovládacím panelu a displeji se zobrazí příslušné druhy provozu v následujícím pořadí:



Po zvolení určitého druhu provozu počkejte, dokud nebude příslušný ukazatel 10 sekund blikat. Poté dvakrát zazní akustický signál a ukazatel se rozsvítí trvale. Funkce je aktivní.

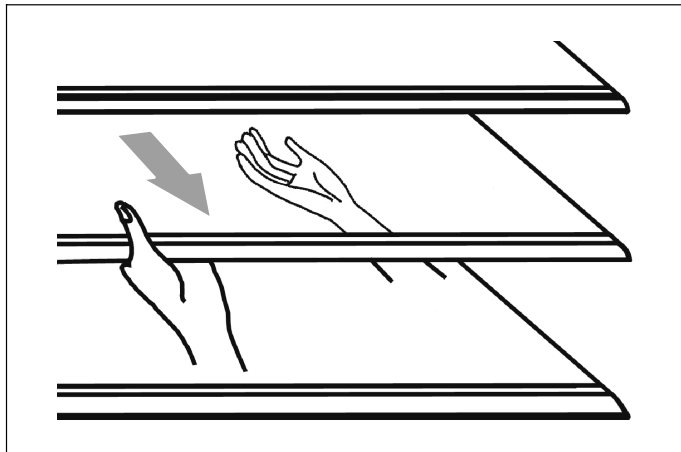
### Vypnutí superchlazení

Pro deaktivaci funkce superchlazení stiskněte tlačítko „Fridge °C“ nebo „Freezer °C“.

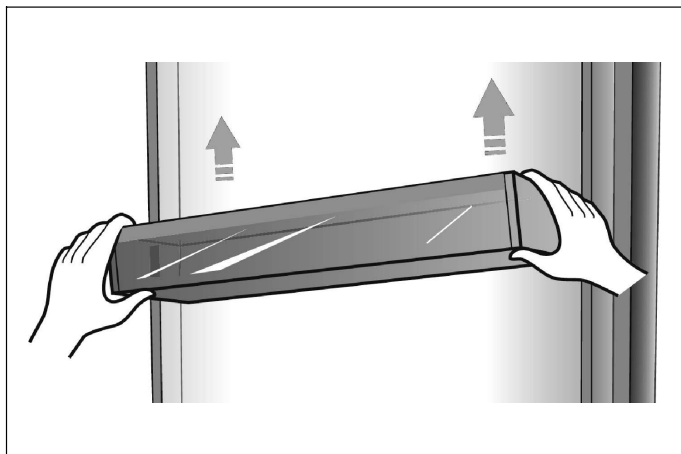
Po vypnutí superchlazení zhasne ukazatel „\* super cool“ v části displeje pro lednici. Spotřebič se automaticky přepne zpět na teplotu, která byla nastavená před superchlazením.

## Variabilní uspořádání vnitřního prostoru

Lednice je vybavená 5 skleněnými policemi a několika různými přihrádkami ve dveřích, které jsou vhodné pro skladování vajec, plechovek, láhví s nápoji a zabalených potravin. Můžete je podle potřeby nasadit v různé výšce. Před vyjmutím přihrádek ve dveřích vyndejte všechny potraviny, abyste je nerozlili.



- Pro vyjmutí police ji opatrně vytáhněte dopředu tak, aby se uvolnila z vedení.
- Při vkládání police zpět zajistěte, aby se za ní nenacházela žádná překážka, a polici zasuňte opatrně zpět na místo.



- Přihrádky ve dveřích nazdvihněte a poté vyndejte.

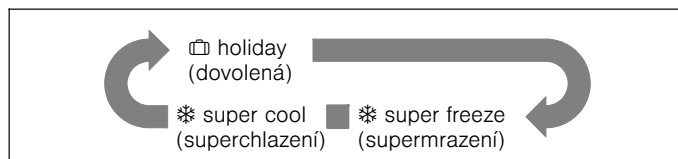
## Režim dovolené

Při delší nepřítomnosti představuje nejlepší volbu režim dovolené. Při tomto druhu provozu se teplota v lednici nastaví na 15 °C, aby se minimalizovala spotřeba energie.

**Důležité:** Během této doby neskladujte v lednici žádné potraviny.

### Zapnutí režimu dovolené

Stisknutím tlačítka „mode“ můžete vybrat různé druhy provozu. Na ovládacím panelu a displeji se zobrazí příslušné druhy provozu v následujícím pořadí:



Po zvolení určitého druhu provozu počkejte, dokud nebude příslušný ukazatel 10 sekund blikat. Poté dvakrát zazní akustický signál a ukazatel se rozsvítí trvale. Funkce je aktivní.

### Vypnutí režimu dovolené

Pro deaktivaci režimu dovolené stiskněte tlačítko „Fridge °C“ nebo „Freezer °C“.

Po vypnutí režimu dovolené zhasne ukazatel „ holiday“ na displeji. Spotřebič se automaticky přepne zpět na předtím nastavenou teplotu.

## Vypnutí a odstavení spotřebiče z provozu

### Vypnutí spotřebiče

Vytáhněte síťovou zástrčku ze zásuvky nebo vypněte pojistku.

Lednice se vypne.

### Odstavení spotřebiče z provozu

Když nebudete spotřebič delší dobu používat:

1. Vyjměte ze spotřebiče všechny potraviny.
2. Vytáhněte síťovou zástrčku ze zásuvky nebo vypněte pojistku.
3. Vyčistěte vnitřní prostor spotřebiče (→ Kapitola „Čištění spotřebiče“).
4. Nechte otevřené dveře spotřebiče, aby uvnitř nevznikal zápach.

## Odmrazování

### Mrazák

Díky plně automatickému systému NoFrost mrazák nenamrzá. Není nutné odmrázování.

### Lednice

Odmrazování se provádí automaticky.

Rozmrazená voda odtéká odtokovým otvorem do odpařovací misky na zadní straně spotřebiče.

## Čištění spotřebiče

### ⚠ Varování

Spotřebič nikdy nečistěte parním čističem!

### Pozor!

- Nepoužívejte čisticí a rozpouštěcí prostředky obsahující písek, chloridy a kyseliny.
- Nepoužívejte drsné houbičky. Na kovovém povrchu by mohla vzniknout koroze.
- Pro odstraňování námrazy v lednici nepoužívejte ostré předměty.
- Police a nádoby nikdy nečistěte v myčce nádobí. Díly se mohou deformovat!

### Postup

1. Vytáhněte síťovou zástrčku ze zásuvky nebo vypněte pojistku.
2. Vyměňte zmrazené potraviny a uložte je na chladném místě.
3. Počkejte, dokud neroztaje námraza.
4. Spotřebič vyčistěte měkkým hadrem, vlažnou vodou a trochou pH neutrálního mycího prostředku. Mycí roztok se nesmí dostat do osvětlení.
5. Těsnění dveří pouze omyjte pouze čistou vodou a poté důkladně osušte.
6. Po skončení čištění spotřebič znovu zapojte.
7. Znovu vložte zmrazené potraviny.

### Vybavení

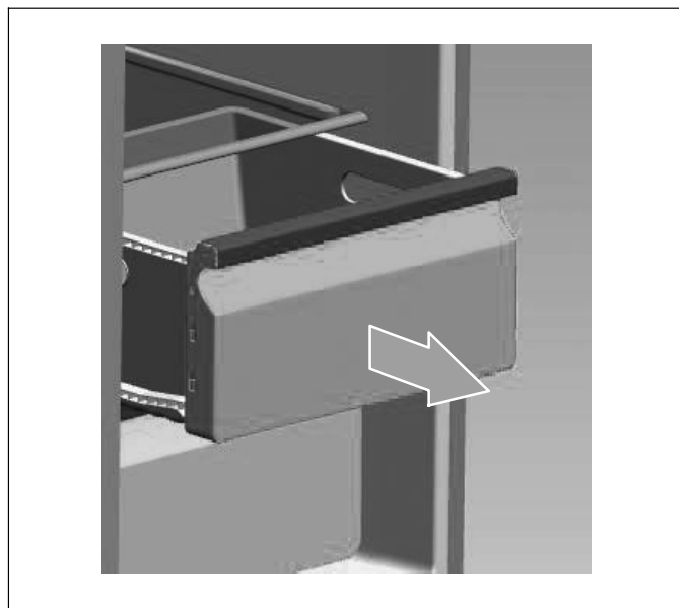
Pro čištění lze všechny variabilní části spotřebiče vyjmout (→ Kapitola „Variabilní uspořádání vnitřního prostoru“).

### Upozornění:

Pro vyjmutí a čištění nádob úplně otevřete dveře přes 90°.

### Vyjmutí nádob

Nádobu úplně vytáhněte, nazdvihnutím ji uvolněte z držáku a vyndejte ji.



Při nasazování položte nádobu na výsuvné kolejnice a zasuňte ji dovnitř. Nádoba při zatlačení dolů zaskočí.

### Odmrazování

Ačkoli se spotřebič odmrazuje automaticky, může se na vnitřních stěnách lednice vytvořit namrzlá vrstva, pokud jste často otevírali dveře nebo byly dveře otevřené příliš dlouho.

Pokud je namrzlá vrstva příliš silná, počkejte, dokud nebudou zásoby potravin malé, a postupujte následovně:

1. Vyndejte potraviny a police, vytáhněte síťovou zástrčku ze zásuvky a nechte otevřené dveře. Pro urychlení procesu odmrázování v místnosti vydatně větrejte.
2. Když je odmrázování dokončené, výše popsaným způsobem vyčistěte spotřebič.



## Osvětlení (LED)

Spotřebič je vybavený bezúdržbovým LED osvětlením. Opravy tohoto osvětlení smí provádět pouze zákaznický servis nebo autorizovaní odborníci.

## Úspora energie

- Spotřebič umístěte do suché, dobře větrané místnosti. Spotřebič by neměl stát přímo na slunci nebo v blízkosti zdroje tepla (např. topné těleso, sporák).
- Větrací a odvětrávací otvory spotřebiče nesmí být zastavěné.
- Teplé potraviny a nápoje nechte nejprve vychladnout, pak je dejte do spotřebiče.
- Zmrazené potraviny, které chcete rozmrazit, dejte do lednice a využijte chlad ze zmrazených potravin pro chlazení ostatních potravin.
- Spotřebič otevírejte na nejkratší možnou dobu.
- Dbejte na to, aby byly dveře mrazáku vždy správně zavřené.
- Uspořádání jednotlivého vybavení nemá vliv na spotřebu energie spotřebiče.

## Zvuky při provozu

### Zcela normální zvuky

- Zvuky při chodu kompresoru.
- Zvuky pohybu vzduchu od malého motoru ventilátoru v lednici nebo jiných částech.
- Bublavé zvuky, podobně jako u vařící se vody.
- Praskání při automatickém odmrazování.
- Cvakání před spuštěním kompresoru.

### Zabránění hlučnosti

#### Spotřebič nestojí rovně.

Vyrovnejte spotřebič pomocí vodováhy. Použijte k tomu šroubovací nožičky nebo spotřebič podložte.

#### Spotřebič se opírá.

Odsuňte spotřebič od sousedního nábytku nebo spotřebičů.

#### Nádoby nebo odkládací plochy se viklají nebo jsou vzpříčené.

Zkontrolujte vyjímatelné díly a případně je znovu nasadte.

#### Láhve nebo nádoby se dotýkají.

Trochu od sebe láhve nebo nádoby odsuňte.

## Malé závady odstraníte sami

Než zavoláte servis:

Zkontrolujte, zda nemůžete poruchu odstranit sami pomocí následujících pokynů.

Náklady na poradenství poskytnuté zákaznickým servisem musíte uhradit sami – i během záruční doby!

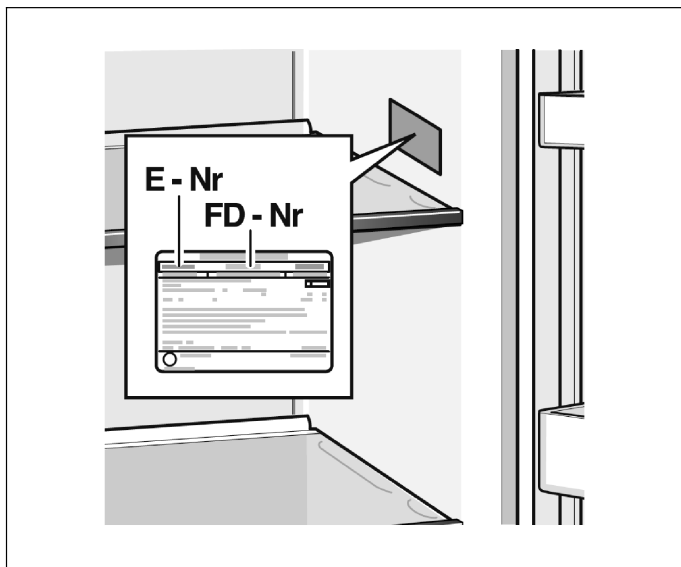
Závada	Možná příčina	Náprava
Spotřebič nefunguje.	Síťová zástrčka není zapojená.	Zkontrolujte, zda je síťová zástrčka správně zapojená.
	Je vypnutá nebo vadná pojistka.	Zkontrolujte, v případě potřeby vyměňte pojistku.
	Výpadek proudu.	Zkontrolujte napájení.
	Příliš nízká teplota prostředí.	Pokuste se problém odstranit snížením nastavené teploty.
	Je normální, že spotřebič nepracuje během automatického odmrazování nebo krátce po zapnutí spotřebiče kvůli ochraně kompresoru.	
Zápach ve vnitřním prostoru.	Vnitřní prostor je znečištěný.	Vyčistěte vnitřní prostor.
	Některé potraviny, nádoby nebo obaly způsobují zápach.	
Motor stále běží.	Je normální, že je často slyšet zvuk motoru. Za níže uvedených okolností musí motor běžet častěji: <ul style="list-style-type: none"> <li>■ Je nastavená nižší teplota, než je nutné.</li> <li>■ Před krátkou dobou jste vložili do spotřebiče velké množství teplých potravin.</li> <li>■ Teplota prostředí je příliš vysoká.</li> <li>■ Dveře byly otevřené příliš dlouho nebo jste je příliš často otevírali.</li> <li>■ Po uvedení do provozu, nebo když byl spotřebič delší dobu vypnutý.</li> </ul>	
Ve vnitřním prostoru se tvoří namrzlá vrstva.	Jsou zakryté větrací otvory; nedostatečné větrání; dveře nejsou správně zavřené.	Zajistěte, aby větrací otvory nebyly zakryté potravinami a aby byly potraviny ve spotřebiči umístěny tak, aby bylo zabezpečeno dostatečné větrání. Zkontrolujte, zda jsou dveře správně zavřené. Pro odstranění námrazy: → <i>Kapitola „Čištění spotřebiče“.</i>
Teplota ve spotřebiči je příliš vysoká.	Možná byly dveře příliš dlouho otevřené nebo jste je příliš často otevírali; nebo byly dveře otevřené kvůli nějaké překážce; nebo je spotřebič nainstalovaný s nedostatečným volným prostorem po stranách, dole či nahoře.	Neotevírejte dveře zbytečně a nenechávejte je otevřené déle, než je nutné; zkontrolujte volný prostor okolo spotřebiče.

## Zákaznický servis

Zákaznický servis ve vašem okolí najdete v telefonním seznamu nebo v seznamu zákaznických servisů.

Zákaznickému servisu sdělte prosím číselné označení výrobku (č. E) a výrobní číslo (č. FD) spotřebiče.

Tyto údaje naleznete na typovém štítku.



Uvedením správného označení výrobku a výrobního čísla nám pomůžete zabránit zbytečným cestám.

Ušetříte tak s tím spojené vícenáklady.

### Objednání opravy a poradenství v případě poruchy

Kontaktní údaje pro všechny země najdete v příloženém seznamu zákaznických servisů.

CZ 251 095 546



## Thank you for buying a Bosch Home Appliance!

Register your new device on MyBosch now and profit directly from:

- **Expert tips & tricks for your appliance**
- **Warranty extension options**
- **Discounts for accessories & spare-parts**
- **Digital manual and all appliance data at hand**
- **Easy access to Bosch Home Appliances Service**

Free and easy registration – also on mobile phones:

**[www.bosch-home.com/welcome](http://www.bosch-home.com/welcome)**



## Looking for help? You'll find it here.

Expert advice for your Bosch home appliances, need help with problems or a repair from Bosch experts.

Find out everything about the many ways Bosch can support you:

**[www.bosch-home.com/service](http://www.bosch-home.com/service)**

**Contact data of all countries are listed in the attached service directory.**

### **Bosch Home Appliance Group**

P.O. Box 83 01 01

D-81701 Munich

Germany

**[www.bosch-home.com](http://www.bosch-home.com)**



800118658 (9912)

CS