

CZ

**PODROBNÉ POKYNY**  
PRO POUŽÍVÁNÍ  
ZABUDOVANÉ  
SKLOKERAMICKÉ  
VARNÉ DESKY

**gorenje**

Děkujeme vám za důvěru, kterou jste nám prokázali zakoupením našeho spotřebiče.

Tento podrobný návod k obsluze vám pomůže správně používat výrobek. Pokyny vás co možná nejrychleji seznámí s novým spotřebičem.

Přesvědčte se, že spotřebič není poškozený. Pokud zjistíte poškození způsobené přepravou, obraťte se na prodejce, od kterého jste spotřebič zakoupili, nebo na regionální sklad, odkud byl spotřebič dodán. Telefonní číslo najdete na faktuře nebo na dodacím listu.

Pokyny pro používání jsou k dispozici také na naší webové stránce:

[www.gorenje.com](http://www.gorenje.com) / < <http://www.gorenje.com> />



Důležitá informace



Tip, poznámka

# OBSAH

<b>4 DŮLEŽITÉ BEZPEČNOSTNÍ POKYNY</b> 6 Před zapojením zařízení: ..... <b>7 ZABUDOVANÁ SKLOKERAMICKÁ VARNÁ DESKA</b> 8 Technické údaje	<b>ÚVOD</b>
<b>9 PŘED PRVNÍM POUŽITÍM SPOTŘEBIČE</b>	<b>PŘÍPRAVA SPOTŘEBIČE NA PRVNÍ POUŽITÍ</b>
<b>10 VARNÁ DESKA</b> 10 Sklokeramický varný povrch 11 Tipy týkající se vašeho varného nádobí 11 Tipy k úspoře energie ..... <b>12 OVLÁDÁNÍ VARNÉ DESKY</b> 12 Ovládací jednotky (v závislosti na modelu) 13 Zapnutí varné desky 13 Zapnutí varných zón 14 Automatický rychlý ohřev 14 Tabulka rychlého ohřevu 16 Rozšířená varná zóna (v závislosti na modelu) 16 Zóna zvýšeného výkonu 17 Dětský zámek 18 Funkce časovače 19 Pozastavení procesu vaření s funkcí stop & go 19 Funkce paměti 20 Vypnutí varné zóny 20 Indikátor zbytkového tepla 20 Maximální doba vaření 21 Vypnutí celé varné desky 21 Automatické vypnutí 21 Nastavení zvukového signálu a parametrů zámku	<b>PROVOZ VARNÉ DESKY</b>
<b>23 ÚDRŽBA A ČIŠTĚNÍ</b>	<b>ÚDRŽBA A ČIŠTĚNÍ</b>
<b>25 TABULKA ŘEŠENÍ POTÍŽÍ</b>	<b>ODSTRAŇOVÁNÍ ZÁVAD</b>
<b>26 INSTALACE VESTAVNÉ VARNÉ DESKY</b> ..... <b>34 PŘIPOJENÍ VARNÉ DESKY K NAPÁJECÍ SÍTI</b>	<b>INSTALACE A PŘIPOJENÍ</b>
<b>36 LIKVIDACE</b>	<b>RŮZNÉ</b>

# DŮLEŽITÉ BEZPEČNOSTNÍ POKYNY



## ČTĚTE PEČLIVĚ POKYNY A UCHOVEJTE SI JE PRO BUDOUCÍ POUŽITÍ

Tento spotřebič můžou používat pouze děti ve věku 8 a více let a osoby se sníženými psychickými, smyslovými nebo mentálními schopnostmi nebo s nedostatkem zkušeností a znalostí, pokud jsou pod dozorem nebo byly poučeny o bezpečném používání zařízení a rozumějí rizikům při používání. Děti si nemůžou se zařízením hrát. Čištění a uživatelskou údržbu nemůžou vykonávat děti bez dozoru.

Děti musí být pod dohledem, aby bylo zaručeno, že si se spotřebičem nehrají.

**VAROVÁNÍ:** Zařízení a jeho přístupné části se během používání zahřívá na vysoké teploty. Dávejte pozor, abyste se nedotýkali horkých částí. Děti mladší 8 let musí být drženi mimo dosah trouby, pokud nejsou pod neustálým dohledem.

**VAROVÁNÍ:** Přístupné části se během provozu spotřebiče zahřívají. Pro vyhnutí se popálení a opaření udržujte děti mimo dosah spotřebiče.

**VAROVÁNÍ:** Před výměnou žárovky se ujistěte, že je spotřebič vypnutý, abyste zabránili možnému úrazu elektrickým proudem.

Nepoužívejte parní čističe nebo vysokotlakové čističe k čištění varné desky, protože mohou způsobit úder elektrickým proudem.

Toto řízení není určeno pro řízení pomocí externích časovačů nebo speciálních ovládacích systémů.

Prostředky pro odpojení musí být zavedeny pevným připojením v souladu s pravidly pro zapojení.

V případě, že je napájecí kabel poškozen, musí být z důvodu předcházení rizik vyměněn výrobcem, jeho servisním technikem nebo podobně kvalifikovanými osobami (Pouze pro spotřebiče s připojovacím kabelem).

**VAROVÁNÍ:** Je-li povrch prasklý, vypněte zařízení, abyste předešli možnosti úrazu elektrickým proudem.

Nedívejte se přímo na varné prvky, protože mají zabudované halogenové lampy.

**VAROVÁNÍ:** Vaření bez dozoru na tuku nebo oleji za použití varného panelu může být nebezpečné a mít za následek požár. NIKDY se nepokoušejte o hašení požáru vodou, ale nejprve vypněte zařízení a následně zakryjte plamen, např. krytem nebo požární dekou.

**VAROVÁNÍ:** Nebezpečí požáru: Nikdy neukládejte předměty na varný povrch.

Nebezpečí požáru: Nikdy neukládejte předměty na varný povrch.

**POZOR:** Proces vaření musí být vykonáván pod dohledem. I krátké vaření musí být pod neustálým dohledem.

**VAROVÁNÍ:** Vaření bez dozoru na tuku nebo oleji za použití varného panelu může být nebezpečné a mít za následek požár.

**VAROVÁNÍ:** Používejte výhradně přehradky pro varné panely, navržené výrobcem vařícího zařízení nebo uvedené výrobcem zařízení v pokynech k použití nebo přehradky pro varné panely, zavedené na zařízení. Použití nesprávných přehrádek může mít za následek úraz.

Spotřebič je určen pro použití v domácnosti. Nepoužívejte zařízení pro žádné jiné účely jako je vytápění místností, vysoušení domácích mazlíčků nebo jiných zvířat, papíru, textilií, bylin, atd., jelikož to může mít za následek zranění nebo nebezpečí vzniku požáru.

**Spotřebič může být připojen** ke zdroji el. napětí pouze autorizovaným servisním technikem nebo obdobným odborníkem. Manipulace se zařízením nebo neprofesionální oprava může způsobit vážné poranění nebo škody na výrobku.

Možné nesrovnalosti v odstínech barev mezi různými zařízeními nebo komponenty v rámci té samé dizajnové série mohou nastat z různých důvodů, jakými jsou různé úhly, pod kterými nahlížíte na zařízení, různé zabarvená pozadí, materiály a osvětlení místnosti.

## PŘED ZAPOJENÍM ZAŘÍZENÍ:

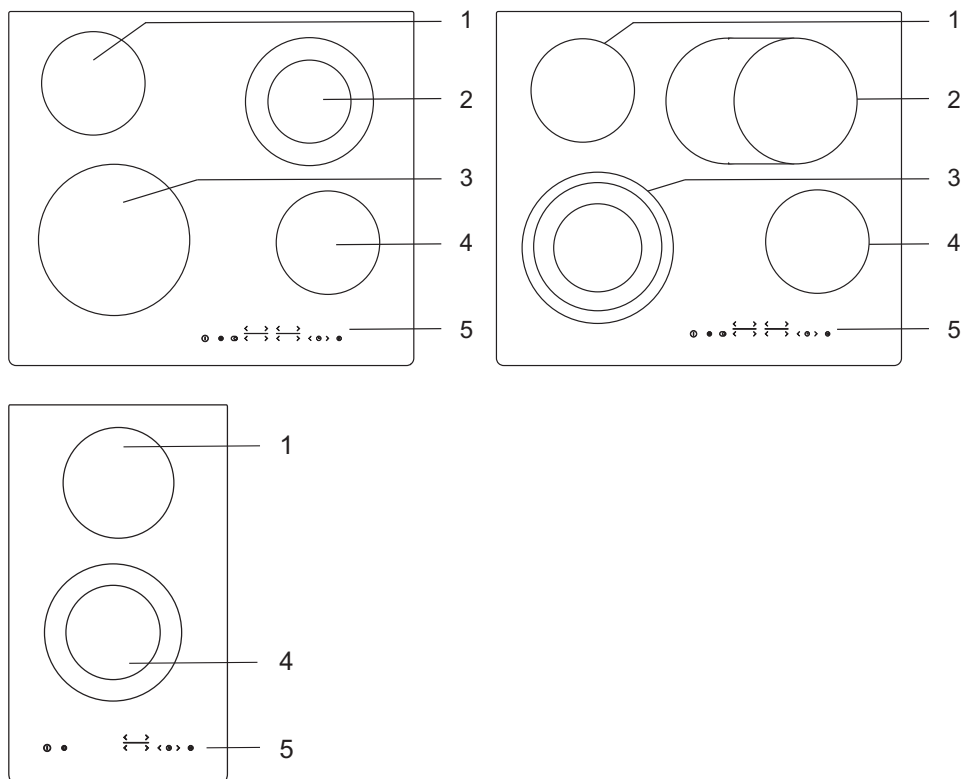


Před zapojením zařízení si přečtete podrobně pokyny k použití. Záruční opravy nebo jakékoliv jiné nároky ze záruky se nevztahují na případy nesprávného zapojení nebo použití.

# ZABUDOVANÁ SKLOKERAMICKÁ VARNÁ DESKA

## (POPIS ZAŘÍZENÍ A FUNKCÍ - PODLE MODELU)

Protože spotřebiče, pro které byly tyto pokyny sestaveny, mohou mít různé vybavení, může se stát, že některé funkce nebo vybavení popsané v tomto návodu nebudou na vašem spotřebiči k dispozici.



- 1 Levá zadní varná zóna
- 2 Pravá zadní varná zóna
- 3 Levá přední varná zóna
- 4 Pravá přední varná zóna
- 5 Ovládací jednotka varné desky

# TECHNICKÉ ÚDAJE

(PODLE MODELU)



- A Výrobní číslo
- B Kód/ID
- C Typ
- D Značka
- E Model
- F Technické údaje
- G Symboly shody

**Výkonový štítek se základními informacemi o spotřebiči je umístěn na spodní straně varné desky.**



# PŘED PRVNÍM POUŽITÍM SPOTŘEBIČE

---

Jestliže má váš sporák **sklokeramický povrch**, čistěte ho vlhkou utěrkou a trochou tekutého čisticího přípravku. Nepoužívejte agresivní čisticí prostředky, například abrazivní čističe, které by mohly způsobit škrábance, abrazivní houby na mytí nádobí ani odstraňovače skvrn.

Při prvním použití můžete cítit "zápach nového spotřebiče", ten postupně vymizí.

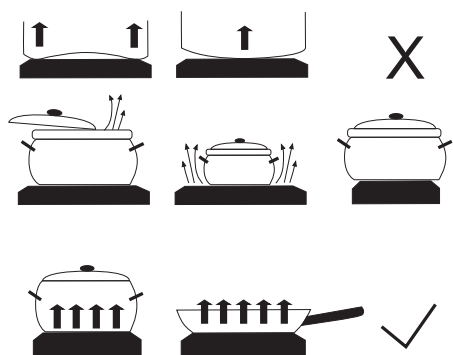
# VARNÁ DESKA

---

## SKLOKERAMICKÝ VARNÝ POVRCH

- Zóna ohřevu rychle dosáhne nastaveného výkonu nebo teploty, zatímco plocha kolem horkých varných zón zůstane studená.
- Varná deska je odolná vůči změnám teploty.
- Při použití sklokeramické varné desky jako úložného prostoru může dojít k jejímu poškrábání nebo jinému poškození.
- Na horkých varných zónách nepoužívejte hliníkové ani plastové varné nádoby. Na sklokeramickou desku nepokládejte žádné plastové předměty ani hliníkovou fólii.
- Nepoužívejte sklokeramickou varnou desku, pokud je prasklá nebo zlomená. Jestliže dojde k pádu ostrého předmětu na varnou desku, deska může prasknout. Následky takového pádu mohou být viditelné okamžitě nebo až po určité době. Jestliže se ve varné desce objeví jakákoliv prasklina, okamžitě vypněte napájení spotřebiče.

# TIPY TÝKAJÍCÍ SE VAŠEHO VARNÉHO NÁDOBÍ



- Používejte kvalitní varné nádobí s rovným a stabilním dnem.
- Průměr dna nádoby a průměr varné zóny by měly být stejné.
- Varné nádobí z tvrzeného skla se speciálním broušeným dnem se může pro varné zóny používat, pokud jeho průměr odpovídá průměru varné zóny. Varné nádobí s větším průměrem může kvůli tepelnému napětí prasknout.
- Při ohřevu dbejte na to, aby byl varný hrnec nebo pánve uprostřed varné zóny.

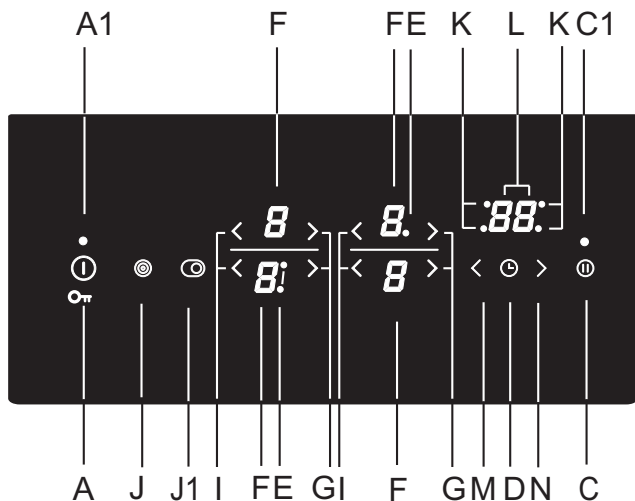
- Při použití tlakového hrnce je třeba hrnec hlídat až do okamžiku, kdy dosáhne správného tlaku. Nejdříve nastavte varnou zónu na maximální výkon a pak podle pokynů výrobce tlakového hrnce použijte příslušný senzor ke snížení varného výkonu ve správném okamžiku.
- Zkontrolujte, zda v tlakovém hrnci nebo jakékoliv jiné nádobě nebo pánvi je dostatek tekutiny. Přehřátí při použití prázdného hrnce ve varné zóně může vést k poškození jak hrnce, tak varné zóny.
- Při používání speciálního varného nádobí dodržujte pokyny výrobce.

## TIPY K ÚSPORĚ ENERGIE

- **Průměr dna hrnce nebo pánve by měl odpovídat průměru varné zóny. Jestliže jsou hrnec nebo pánve příliš malé, část tepla se vyplývá a může dojít k poškození varné zóny.**
- Pokud to postup vaření dovoluje, používejte poklici.
- Varné nádobí musí mít vhodnou velikost odpovídající potravinám. Když budete vařit malé množství potravin ve velkém hrnci nebo pánvi, ztráta energie bude větší.
- Jestliže vaření jídla trvá dlouhou dobu, použijte tlakový hrnec.
- Zeleninu, brambory atd. lze vařit v menším množství vody. Pokud hrnec bude těsně uzavřen poklicí, potraviny se budou vařit stejně dobře. Po uvedení vody do varu snižte výkon na úroveň, která bude stačit na udržování mírného varu.

# OVLÁDÁNÍ VARNÉ DESKY

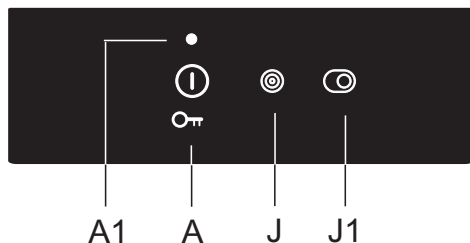
## OVLÁDACÍ JEDNOTKY (v závislosti na modelu)



### Nastavení dotekových tlačítek:

- A** Zapnutí/vypnutí desky a zámek
- A1** Světelná kontrolka spotřebiče
- C** Tlačítko Stop & Go (pauza)
- C1** Kontrolka Stop & Go (pauza)
- D** Minutka vypínacího časovače
- E** Kontrolka rozšířené varné zóny
- F** Displej úroveň výkonu/zbytkového tepla
- G** Tlačítko zvýšení výkonu (+)
- I** Tlačítko snížení výkonu (-)
- J** Tlačítko vypnutí/zapnutí levé rozšířené varné zóny
- J1** Tlačítko vypnutí/zapnutí pravé rozšířené varné zóny
- K** Kontrolka časově ovládané varné zóny
- L** Časový displej
- M** Tlačítko snížení časové hodnoty na časovači
- N** Tlačítko zvýšení časové hodnoty na časovači

# ZAPNUTÍ VARNÉ DESKY

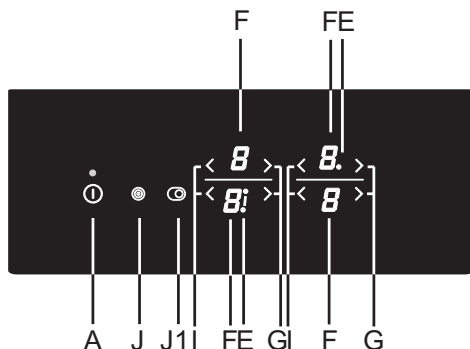


Dotkněte se tlačítka zapnutí/vypnutí (A) a podržte ho na 1 sekundu, čímž zapnete varnou desku. Na všech indikátorech úrovně výkonu se zobrazí "0". Zazní krátký akustický signál a nad tlačítkem "on" se rozsvítí kontrolka.



Nedojde-li k zapnutí varné zóny během 10 vteřin, varná deska se deaktivuje.

# ZAPNUTÍ VARNÝCH ZÓN



Po zapnutí varné desky (v následujících 10 sekundách) zapněte požadovanou varnou zónu.


Pomocí tlačítek "+" a "-" vyberte požadované nastavení pro aktivovanou varnou zónu. Pokud se jako první dotknete tlačítka "+", úroveň výkonu se nastaví na "9". Pokud se jako první dotknete tlačítka "-", úroveň výkonu se nastaví na "4".

## Změna varných zón

Úroveň výkonu lze kdykoliv změnit dotekem příslušného tlačítka "+" nebo "-".

Pro rychlejší zvýšení nebo snížení výkonu podržte tlačítko "+" nebo "-" zmáčknuté.

## Funkce udržování teploty/opětovného ohřátí

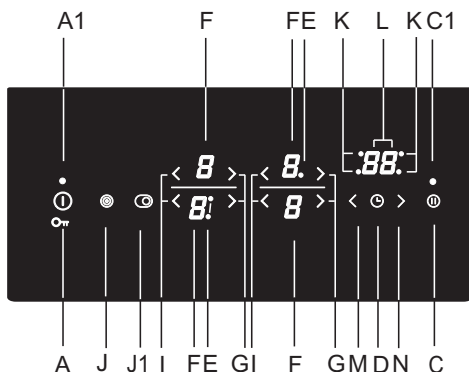
Zóna na udržování tepla/opětovného ohřátí je určena pro uchovávání již uvařeného jídla teplým. Pro aktivaci funkce  zvolte nastavení mezi 0 a 1.

# AUTOMATICKÝ RYCHLÝ OHŘEV

Všechny varné zóny jsou opatřeny speciálním mechanismem, který nastaví varný výkon na maximum na začátku procesu vaření, nehledě na aktuální nastavení výkonu. Po chvíli se výkon varné zóny přepne zpět do původně nastavené úrovně (1 až 8).

**Funkce automatického rychlého ohřívání je vhodná** pro jídla, která se nejprve musí ohřát při maximálním výkonu a pak se musí vařit déle.

**Funkce automatického rychlého ohřevu není vhodná** pro dušení, smažení nebo zpěnění, pro jídla, která vyžadují časté otáčení, podlévání nebo míchání nebo jídla, která musí vřít po delší dobu v tlakovém hrnci.



Varná zóna by měla být vypnutá (na displeji by měla být "0"). Stiskněte příslušné tlačítko "+" a podržte jej po dobu 3 vteřin, než uslyšíte krátké pípnutí. Na displeji začnou střídavě blikat "A" a "9".

Snižte výkon na úroveň, na které budete vařit po automatickém rychlém ohřevu. "A" a zvolená úroveň ohřevu budou střídavě blikat na displeji. Po uplynutí automatického rychlého ohřevu se varná zóna automaticky přepne na požadovanou úroveň, která poté bude zobrazena.

## TABULKA RYCHLÉHO OHŘEVU

Úroveň výkonu	1	2	3	4	5	6	7	8
Doba automatického ohřevu (min)	1:00	2:00	4:50	6:30	8:30	2:30	3:30	4:30

Pokud dojde ke snížení varného výkonu během automatického rychlého ohřevu, pak bude automatický rychlý ohřev pro tuto zónu vypnutý.

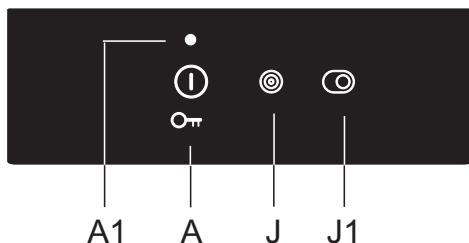
**Funkci automatického rychlého ohřevu lze deaktivovat** zvolením příslušné zóny ohřevu a snížením výkonu na "0". Poté nastavte novou úroveň.

<b>Typ jídla/metody vaření</b>	<b>množství</b>	<b>úroveň výkonu</b>	<b>doba vaření (minuty)</b>
Polévka/opětovné ohřátí	0,5 - 1 litr	A 7 - 8	4 - 7
Mléko/opětovné ohřátí	0,2 - 0,4 litru	A 1 - 2	4 - 7
Rýže/vaření	125g - 250g přibližně 300ml - 600ml vody	A 2 - 3	20 - 25
Vařené brambory/ celé, neloupané	750g - 1,5kg	A 5 - 6	25 - 38
Čerstvá zelenina, krájená/vaření	0,5 - 1 kg přibližně 400ml - 600ml vody	A 4 - 5	18 - 25

- Tabulka vyjmenovává příklady některých jídel, na které se hodí funkce automatického rychlého ohřevu.
- Uvedené hodnoty jsou přibližné a mohou se odvíjet o různých parametřů vaření (např. typu a kvality varného nádobí, množství přidané vody atd.).
- Menší množství se používají na menších varných zónách, větší množství na větších.

# ROZŠÍŘENÁ VARNÁ ZÓNA (v závislosti na modelu)

U některých varných zón lze aktivovat dodatečný ohřevný prstenec (v závislosti na modelu).



## Aktivování rozšířené varné zóny/ dodatečný ohřevný prstenec

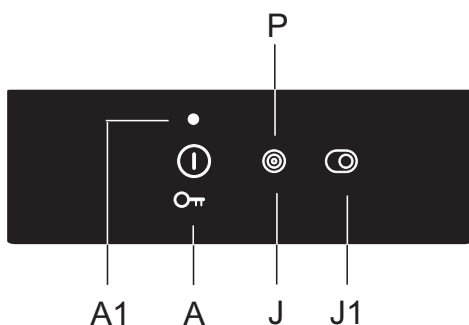
- Dodatečný ohřevný prstenec lze aktivovat na již zvolené varné zóně, na které byla již zvolen úroveň výkonu. Pro aktivování rozšíření stiskněte tlačítko (J). Na displeji se rozsvítí kontrolka (I).
- Výkon je zvolený pro oba prstence.
- Pokud má varná zóna třetí prstenec, aktivujte jej znovu pomocí tlačítka (J) tak, aby vedle indikátoru výkonu svítily dvě kontrolky (I).

## Deaktivování rozšířené ohřevné zóny/dodatečného ohřevného prstence

- Pro vypnutí prstence (nebo prstenců) stiskněte tlačítko (J) vedle zvolené varné zóny.

# ZÓNA ZVÝŠENÉHO VÝKONU

U některých modelů lze aktivovat skokové zvýšení výkonu v přední levé varné zóně označené jako "P" nebo "»". Toto umožňuje rychlejší ohřev jak nádobí, tak jídla.



## Aktivování zvýšeného výkonu


- Zvolte si přední levou varnou zónu.
- Stiskněte tlačítko (J) pro aktivování dodatečného ohřevného prstence nebo skokového zvýšení výkonu. Na displeji jednotky se zobrazí písmeno »P« a brzy dojde ke skokovému navýšení ve výkonu varné zóny, která bude intenzivně zářit.


## Deaktivování zvýšeného výkonu

Zvýšený výkon lze deaktivovat dvěma způsoby:

- Stiskněte tlačítko (J). Zvýšený výkon bude deaktivovaný a provozní výkon se vrátí na úroveň nastavenou před zvýšením výkonu.
- Výkon lze snížit na požadovanou úroveň stisknutím tlačítka (-).

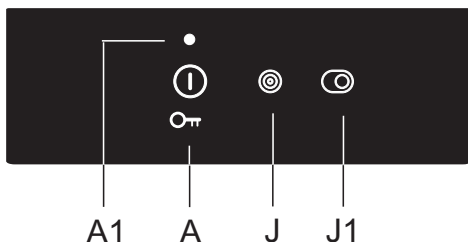


 Varná zóna s aktivovaným zvýšeným výkonem čerpá velkou část výhřevného výkonu. Vedlejší horní (zadní) varná zóna tedy nemůže být souběžně nastavena na maximální výkon; během skokového nárůstu výkonu bude omezena na úroveň 7. Pokud dojde k aktivování zvýšeného výkonu v přední levé varné zóně zatím co je zadní varná zóna nastavená na úroveň 8 nebo 9, nebo je na ní aktivován automatický rychlý ohřev, dojde v zadní levé zóně ke automatickému snížení na úroveň 7 a k automatickému vypnutí funkce rychlého ohřevu.

 Každá varná zóna má vestavěnou ochranu proti přehřátí. Pokud se na varné zóně nenachází nádoba nebo pokud není dostatečný převod tepla do jídla, pak na pár vteřin dojde k deaktivování ohřevu. Toto je obzvláště důležité u varných zón se skokovým nárůstem výkonu, jelikož tyto operují s mnohem vyšším výkonem a je zde větší pravděpodobnost přehřátí.

## DĚTSKÝ ZÁMEK

Na varné desce můžete aktivovat dětský zámek, aby se zabránilo snadnému a rychlému zapnutí spotřebiče.




### Zamknutí ovládacích prvků varné desky

Varná deska musí být vypnutá. Dotkněte se tlačítka zapnutí/vypnutí a podržte jej na 3 sekundy. "0" na indikátoru výkonu varné zóny se změní na "L". Varná deska je nyní uzamčena. Po několika sekundách se varná deska automaticky vypne.

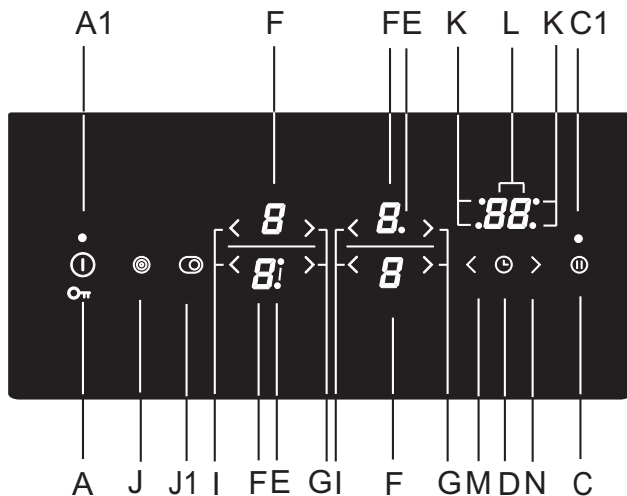
### Odblokování zámku ovládacích prvků varné desky

Pokud chcete varnou desku odblokovat, postupujte stejným způsobem jako při jejím uzamčení. Varná deska musí být vypnutá. Dotkněte se tlačítka zapnutí/vypnutí a podržte jej na 3 sekundy. "L" na indikátoru výkonu varné zóny se změní na "0". Varná deska je nyní odemčena a připravena k použití.

 Pokud je funkce dětského zámku aktivována v režimu uživatelského nastavení (viz kapitola "Režim uživatelského nastavení"), pak se varná deska automaticky zamkne po každém vypnutí.

# FUNKCE ČASOVAČE

Varný čas lze nastavit od 1 do 99 minut. Tato funkce umožňuje dva varné režimy:



## A MINUTKA

Stiskněte tlačítko časovače/minutky (D) pro aktivování časovače. Na displeji (L) se zobrazí "00". Stiskněte tlačítka "+" (N) a "-" (M) pro nastavení času v rozsahu 1 až 99 minut.

- Po uplynutí nastaveného času se rozezní zvukové upozornění; nedojde však k vypnutí varné zóny.
- Zvukové upozornění vypnete dotekem na libovolné tlačítko; alternativně lze upozornění nechat vypnout automaticky po uplynutí určitého času.
- Funkce minutky zůstává aktivována i poté, co je varná deska vypnuta pomocí tlačítka (A).
- Během poslední minuty odpočtu se zůstávající doba zobrazí v sekundách.

## B ČASOVAČ VYPNUTÍ PRO ZVOLENOU VARNOU ZÓNU

Tato funkce umožňuje nastavit dobu vaření na zvolené varné zóně, na které již byla nastavená úroveň výkonu. Po uplynutí času bude varná zóna automaticky vypnutá.

Stiskněte tlačítko časovače/minutky (D) pro aktivování časovače. Na displeji (L) se zobrazí "00". Stiskněte znovu dotekové tlačítko (G). Začne blikat bod (K) pro příslušnou varnou zónu.

- Stiskněte tlačítka »+« (N) a »-« (M) pro nastavení času v rozsahu 1 až 99 minut.
- Po dosažení požadované hodnoty začne odpočítávání. Bod (K) označující varnou zónu, pro kterou je nastaven časovač, bude nadále blikat.
- Po uplynutí nastaveného času se rozezní zvukové upozornění a dojde k vypnutí varné zóny. Na časovém displeji se zobrazí »00«. Upozornění vypnete dotekem libovolného tlačítka, respektive se po určité době vypne samo.



Dobu vaření lze nastavit nezávisle pro každou varnou zónu. Pokud je aktivováno více funkcí časovače, zbývající časy na jednotlivých varných zónách se budou po několika vteřinách střídavě zobrazovat na displeji. Blikající kontrolka bude označovat příslušnou varnou zónu.

### Změna doby vaření

- Zbývající dobu vaření lze během vaření kdykoliv změnit.
- Dotkněte se tlačítka časovače (D) pro výběr displeje časovače pro požadovanou varnou zónu. Příslušná kontrolka (K) začne blikat.
- Dotkněte se tlačítek »+« (N) a »-« (M) pro nastavení nové varné doby.

### Zobrazení zbývajícího času

Pokud je nastaveno více časovačů, zbývající čas lze zobrazit stisknutím tlačítka (D).

### Resetování času

- Zvolte si požadovaný časový displej stisknutím tlačítka (G) (viz část Změna doby vaření). Nastavený časovač se zobrazí a kontrolka příslušné varné zóny se rozsvítí.
- Stiskněte tlačítka »-« (I) pro nastavení hodnoty na »00« nebo stiskněte souběžně tlačítka »+« (N) a »-« (M) a okamžitě resetujte hodnotu na »00«.

## POZASTAVENÍ PROCESU VAŘENÍ S FUNKCÍ STOP & GO

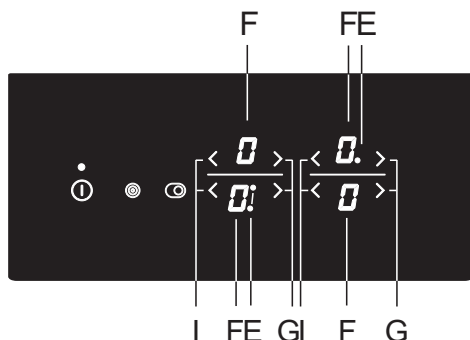
Funkce STOP & GO vám umožní pozastavit (nebo přerušit) proces vaření, ale uchová veškerá nastavení. Pro pozastavení varného procesu stiskněte tlačítka STOP & GO (C). Nad tlačítkem se rozsvítí kontrolka (C1). Nastavení na displejích začnou blikat. Všechna nastavení jsou zastavena a varné zóny nejsou ohřívány (ohřev je vypnutý). Všechna tlačítka vyjma vypnutí/zapnutí a STOP & GO jsou neaktivní. Pro deaktivování funkce STOP & GO stiskněte znovu tlačítka STOP & GO. Kontrolka (C1) se vypne. Pokud nedojde k vypnutí funkce STOP & GO, celá varná deska se znovu vypne po 10 minutách.

## FUNKCE PAMĚTI

Funkce paměti umožňuje obnovení všech nedávno zvolených funkcí do pěti vteřin od vypnutí varné desky. Toto se hodí v případech, kdy například omylem stisknete tlačítka vypnutí/zapnutí a celou varnou desku vypnete nebo pokud dojde k jejímu automatickému vypnutí při rozlité tekutiny.

Po vypnutí pomocí tlačítka vypnutí/zapnutí máte 5 vteřin na opětovné zapnutí ovládacího panelu a dalších 5 vteřin na stisknutí tlačítka STOP & GO a obnovení nastavení. Během těchto 5 vteřin bude kontrolka nad tlačítkem obnovy nastavení blikat. Veškerá nastavení aktivní před vypnutím desky budou znovu obnovena.

# VYPNUTÍ VARNÉ ZÓNY



Pro vypnutí varné zóny použijte příslušné tlačítko "-" k nastavení hodnoty na "0". Pro rychlé vypnutí varné zóny stiskněte souběžně příslušná tlačítka "-" a "+". Uslyšíte krátké pípnutí a na displeji se zobrazí "0".

Pokud je výkon na všech varných zónách nastaven na "0", varná zóna se po pár vteřinách automaticky vypne.

# INDIKÁTOR ZBYTKOVÉHO TEPLA

Okamžitě po vypnutí horké varné zóny nebo celé varné desky se zobrazí následující:

- "H" varná zóna je horká;

Délka trvání tohoto zobrazení závisí na úrovni výkonu a době, po kterou byla varná zóna aktivována. I po zmizení symbolu "H" může být v některých případech varná zóna stále horká (výpadek proudu, ve varné zóně zůstala horká pánev atd.). Hrozí nebezpečí vzniku popálenin! V případě výpadku proudu v době, kdy jsou varné zóny horké, symbol "H" bude nadále blikat. To znamená, že varné zóny mohou či nemusí být horké v závislosti na trvání výpadku.

💡 Spotřebič byl testován ve výrobním závodě a varné zóny byly rozežhřáty. "H" proto může blikat po prvním zapojení spotřebiče u vás doma.

💡 Po zmizení symbolu "H" varné zóny mohou být nadále horké. Riziko popálení!

# MAXIMÁLNÍ DOBA VAŘENÍ

Z důvodu bezpečnosti je doba vaření na každé varné zóně omezena maximální dobou vaření. Maximální doba vaření závisí na právě nastavené úrovni výkonu. Pokud nedojde ke změně úrovně, varná zóna se automaticky vypne po dosažení maximální doby vaření.


Úroveň výkonu	u	1	2	3	4	5	6	7	8	9	P
Maximální provozní doba (hodiny)	8	8	8	6	6	4	4	2	1,5	1,5	1

# VYPNUTÍ CELÉ VARNÉ DESKY



Dotkněte se tlačítka VYPNUTÍ/ZAPNUTÍ pro vypnutí celé varné desky. Deska pípne a všechny ukazatele se vypnou vyjma ukazatelů pro varné zóny, které jsou ještě horké, u kterých zůstane svítí kontrolka zbytkového tepla "H".

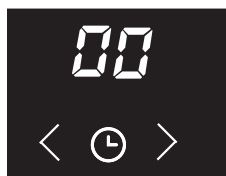
## AUTOMATICKÉ VYPNUTÍ

Pokud jsou tlačítka aktivovány během vaření příliš dlouho (např. z důvodu rozlití tekutiny nebo předmětu umístěného na tlačítka), dojde po uplynutí 10 vteřin k vypnutí všech varných zón. Na displeji začne blikat symbol .

Předmět by měl být odstraněn nebo tekutina vysušena ze senzorů do 2 minut; v opačném případě se varná deska automaticky vypne. Poslední nastavení lze obnovit pomocí funkce paměti použitím tlačítka STOP & GO.

## NASTAVENÍ ZVUKOVÉHO SIGNÁLU A PARAMETRŮ ZÁMKU

Můžete si nastavit hlasitost zvukového signálu, trvání zvukové výstrahy a nastavení automatického zámku. Menu nastavení parametrů lze aktivovat do sítě stisknutím a podržením tlačítka pauzy (STOP & GO) po dobu 3 vteřin zatím co je spotřebič vypnutý. Na displeji časovače se zobrazí první parametr "Uo", označující hlasitost zvukových signálů. Stiskněte tlačítka časovače (M,N) pro zvolení typu parametru.



- Uo** G hlasitost zvukového signálu a výstrahy,
- So** trvání výstrahy,
- Lo** automatický zámek



Momentálně nastavená hodnota se zobrazí na displeji výkonu pravé varné zóny. Hodnotu lze upravit stisknutím tlačítek "-" nebo "+" pro pravou přední varnou zónu. Všechny parametry lze potvrdit a uložit stisknutím a podržením pauzy (STOP & GO) po dobu 2 vteřin. Poté uslyšíte krátké pípnutí. Pokud si nepřejete uložit nové parametry nastavení, zavřete uživatelské nastavení stisknutím tlačítka vypnutí/zapnutí.

### **Hlasitost zvukového signálu a výstrahy "Uo"**

Lze nastavit následující hodnoty

**00** na displeji = vypnuto (nevztahuje se na zvukový signál výstrahy a chybového hlášení)

**01** na displeji = minimální hlasitost,

**02** na displeji = střední hlasitost,

**03** na displeji = maximální hlasitost

Po každé změně uslyšíte zvukový signál o zvolené síle.

### **Trvání zvukové výstrahy "So"**

Lze nastavit následující hodnoty

**05** na displeji = 5 vteřin,

**1.0** na displeji = 1 minuta,

**2.0** na displeji = 2 minuty (defaultní)

### **Dětský zámek "Lo"**

Pokud je funkce dětského zámku aktivována v režimu uživatelského nastavení, dojde k zamčení varné desky po každém jejím vypnutí.

**00** na displeji = vypnuto (defaultní),

**01** na displeji = zapnuto

# ÚDRŽBA A ČIŠTĚNÍ



**Nezapomeňte odpojit spotřebič od elektrického napájení a počkejte, až spotřebič vychladne.**

**Děti nesmí čistit spotřebič ani provádět jakékoliv údržbové práce bez řádného dozoru.**

Po každém použití počkejte, až sklokeramická plocha vychladne, a pak ji vyčistíte. Když to neuděláte, veškeré zbývající nečistoty se při dalším použití varné desky vypálí na horkou plochu.

K pravidelné údržbě sklokeramické varné desky používejte speciální ošetřovací přípravky, které na povrchu vytvářejí ochranný film; ten zabrání, aby na povrch přilnuly nečistoty.



**Před každým použitím** sklokeramické varné desky odstraňte z varné desky a ze dna varné nádoby prach nebo jiné nečistoty, které by mohly povrch poškrábat.

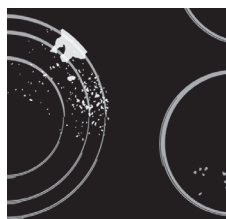


Ocelová drátěnka, hrubé čisticí houby a abrazivní prášky mohou povrch varné desky poškrábat. Povrch se může také poškodit agresivními čističi ve spreji a nevhodnými tekutými čisticími přípravky.



Označení se může opotřebovat při používání agresivních nebo abrazivních čisticích přípravků nebo varného nádobí s drsným nebo poškozujícím dnem.

K odstranění **drobných nečistot** používejte navlhčený měkký hadřík. Potom povrch vytřete dosucha.



Odstraňte **vodní skvrny** slabým octovým roztokem. Takový roztok ale nepoužívejte k otření rámu (pouze u některých modelů), protože rám může ztratit svůj povrchový lesk. Nepoužívejte agresivní sprejové čističe nebo přípravky na odstraňování vodního kamene.

K odstranění **těžko odstranitelných nečistot** používejte čisticí prostředky na sklokeramické plochy. Dodržujte pokyny výrobce.

**Po procesu čištění nezapomeňte důkladně odstranit jakékoliv zbytky čisticích přípravků, protože po zahřátí varných zón mohou poškodit sklokeramický povrch.**



Odstraňujte těžko odstranitelné a spálené zbytky škrabkou. Při práci se škrabkou buďte opatrní, abyste se nezranili.

💡 **Škrabku použijte pouze tehdy, když se nečistota nedá odstranit vlhkým hadříkem nebo speciálními čisticími prostředky na sklokeramické plochy.**



Při práci držte škrabku **pod správným úhlem** (45° až 60°). Při odstraňování nečistot tlačte škrabku jemně proti sklu a suňte ji přes značky. Dbejte na to, aby plastová rukojeť škrabky (u některých modelů) nepřišla do styku s horkou varnou zónou.



💡 **Škrabku proti sklu netlačte kolmo a nepoškrábejte povrch varné desky její špičkou nebo čepelí.**

Okamžitě z povrchu sklokeramické varné desky odstraňte škrabkou jakýkoliv **cukr nebo potravinu obsahující cukr**, a to i tehdy, když je varná zóna ještě horká, protože cukr může sklokeramický povrch trvale poškodit.

💡 Jakékoli změny lesku grafických prvků nebo změny zbarvení nelze považovat za poškození spotřebiče, ale za důsledek běžného používání varné desky. Ke změně barvy nejčastěji dochází vlivem zbytků potravin zapečených do povrchu, nebo může být změna barvy způsobena některým materiálem varného nádobí (např. hliníkem nebo mědí). Změnu zbarvení je velmi obtížné jako celek odstranit.

**Poznámka:** Změna zbarvení a podobné kazy mají vliv pouze na vzhled varné desky, a nikoliv přímo na její funkci. Odstraňování takových kazů není předmětem záruky.



# TABULKA ŘEŠENÍ POTÍŽÍ

## Tip

Pokud je úroveň výkonu nastavená na "0" pro všechny varné zóny, varná deska bude vypnuta po 10 vteřinách.

Pokud dojde k aktivování (stisknutí) jakéhokoliv tlačítka po dobu delší než 10 vteřin, varná deska bude vypnuta, rozezní se zvukový signál a na displeji se objeví blikající symbol (○).

Pokud několik tlačítek zakrývá předmět neb tekutina, varná deska se po chvíli automaticky vypne.

Ujistěte se, že povrch kolem dotekových tlačítek je suchý a čistý.

Pokud klíče nereagují nebo se na displejích zobrazují neobvyklé znaky, odpojte varnou desku od sítě a počkejte několik minut (rozpojte pojistku nebo hlavní spínač); poté znovu varnou desku připojte a stiskněte hlavní spínač.

Varná deska je vybavena ochranou proti přehřátí. Pokud se ovládací jednotka začne přehřívat, dojde k automatickému snížení výkonu; může dokonce dojít k vypnutí varné desky a v takovém případě se na displeji objeví FH. Po ochlazení ovládací jednotky můžete pokračovat ve vaření.

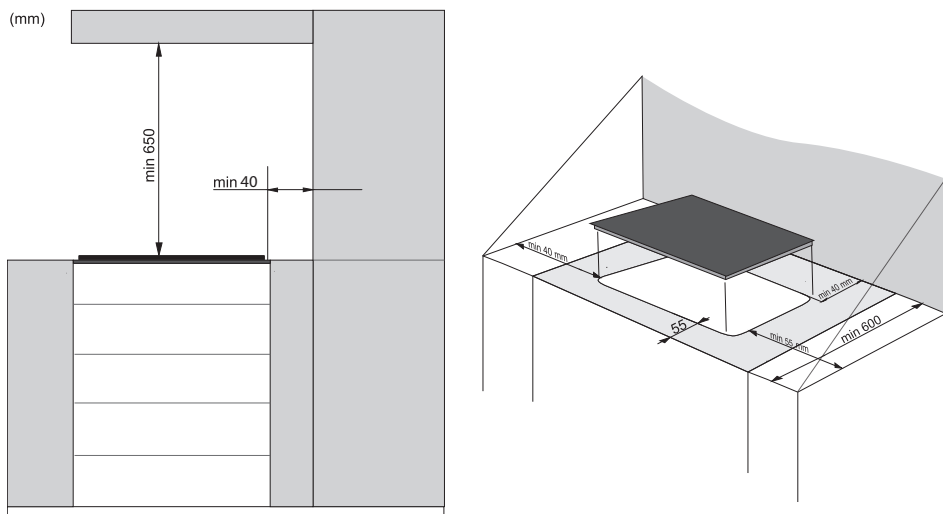
Varná deska je odolná proti rušení v elektrické síti. V případě vážnějších přerušení mohou být tlačítka mírně pomalejší. V tomto případě je nutné stisknout tlačítka o trochu více. Takové jevy jsou obvykle krátkodobé a z dlouhodobého hlediska neovlivňují činnost zařízení.

Pokud potíže přetrvávají i přes výše uvedené rady, kontaktujte autorizovaného servisního technika. Opravy nebo reklamace vzniklé z důvodu nesprávného zapojení nebo použití spotřebiče nespádají do záruky. V takovém případě nese náklady na opravu uživatel.

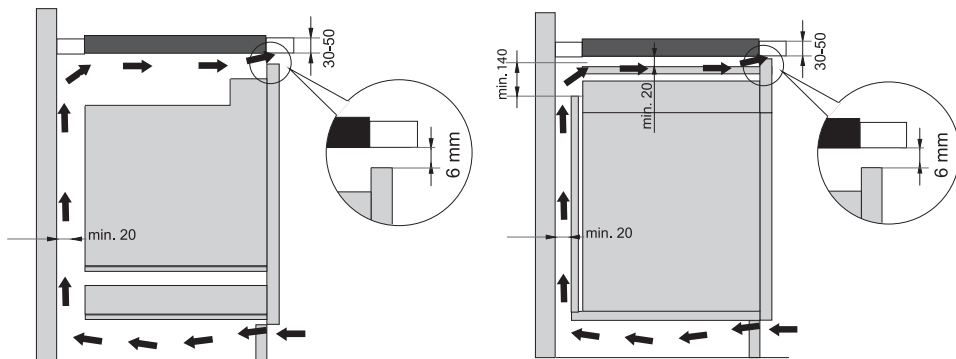


**Před prováděním oprav spotřebič odpojte od sítě (vyjmutím pojistky nebo vypojením zástrčky ze zásuvky).**

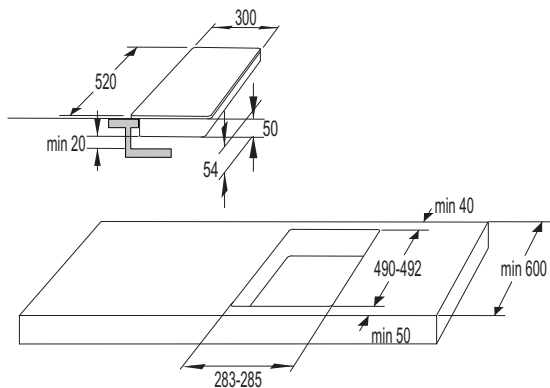
# INSTALACE VESTAVNÉ VARNÉ DESKY



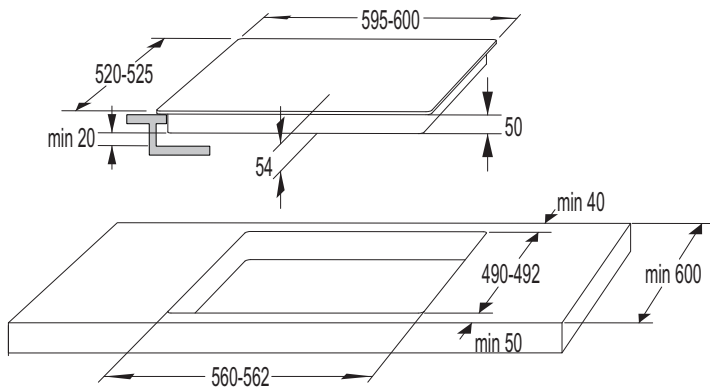
- Horizontální dělicí stěnu je vhodné instalovat podél celé varné desky, umístěnou pod ní. Mezi dělicí stěnou a spodním koncem zařízení by měl být prostor o minimálně 20 mm. Zezadu by mělo být umožněno vhodné odvětrávání.
- Po instalaci vestavné varné desky musejí být dva upevňovací prvky přístupné zespoda.
- Použití pevných dřevěných rohových obrub na pracovní ploše za varnou zónou je povoleno pouze tehdy, jestliže mezera mezi obrubou a varnou deskou není menší než vzdálenost uvedená na instalačních výkresech.
- Instalace trouby pod varnou desku je možná v případě typů trub **EVP4, EVP2, EVP3 atd.**, které jsou vybaveny chladicím ventilátorem.



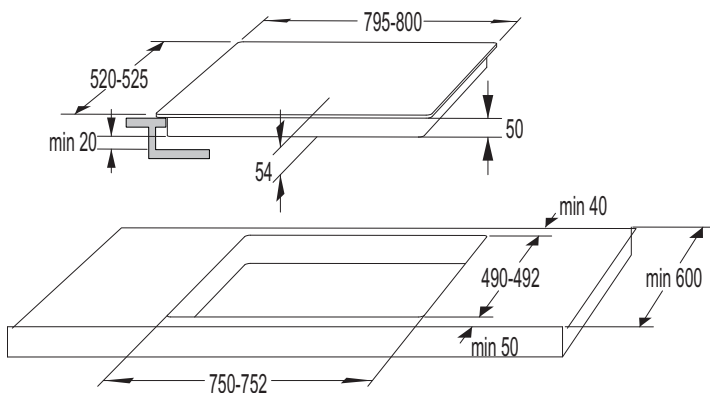
# ROZMĚRY OTVORŮ NA PRACOVNÍ DESCE (v závislosti na modelu)



**30cm**



**60cm**



**80cm**



**90cm**

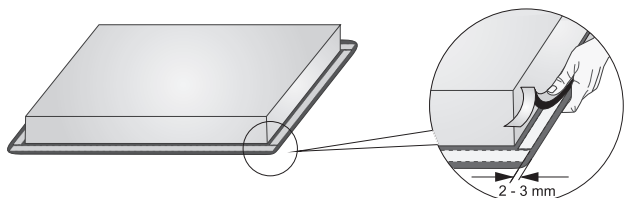
## INSTALACE PĚNOVÉHO TĚSNĚNÍ



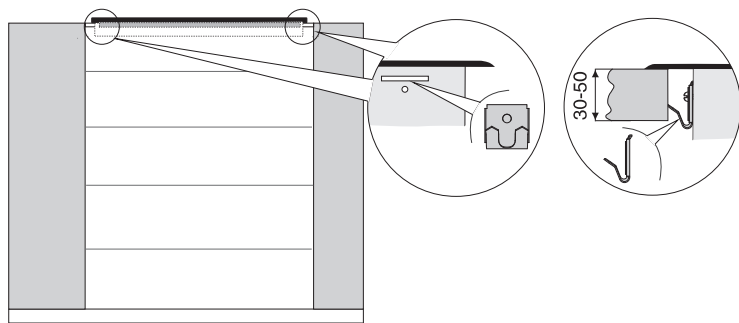
Některé spotřebiče se dodávají s již připevněným těsněním!

Před instalací spotřebiče do kuchyňské linky upevněte na spodní stranu sklokeramické varné desky pěnové těsnění, které se dodává se spotřebičem.

- Odstraňte z těsnění ochrannou fólii.
- Těsnění upevněte na spodní stranu skla (2–3 mm od okraje). Těsnění musí být upevněno podél celého okraje skla. Těsnění se nesmí překrývat v rozích.
- Při instalaci těsnění dbejte na to, aby nebylo poškozené ostrými předměty a aby s těmito předměty nebylo v kontaktu.



**Bez tohoto těsnění není možné spotřebič instalovat!**



- Pracovní plocha musí být zcela rovná.
- Zabezpečte ochranou vyříznuté plochy.
- Pomocí čtyř šroubů, které jsou součástí dodávky (4x), upevněte montážní prvky (4x) k otvoru a k výřezu v přední a zadní stěně varné desky.
- Vložte varnou desku do výřezu a dotlačte ji pevně shora ke kuchyňské desce.
- K utažení úchytné svorky nepoužívejte šrouby delší než 6,5 mm.

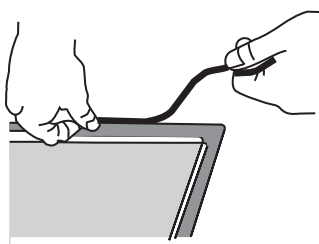
## VESTAVĚNÁ INSTALACE DO PRACOVNÍ DESKY

Zařízení bez hladkých rohů nebo ozdobných rámců jsou vhodné pro vestavění.

### 1. Instalace zařízení

Zařízení se může instalovat do žáruvzdorné a vodotěsné kuchyňské linky, která může být například z (přírodního) kamene (mramor, žula), nebo pevného dřeva (rohy podél výřezů musí být zakryté). Při instalaci na kuchyňskou linku z keramiky, dřeva nebo skla je potřebné použít dřevěný podkladový rám. Takový rám ale není součástí dodaného zařízení.

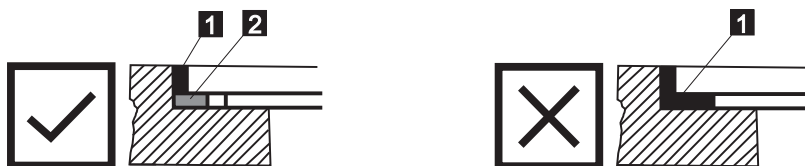
Na linky z jiných materiálů lze zařízení instalovat pouze po předcházející konzultaci s výrobcem takové kuchyňské linky a jeho výslovném souhlasu. Vnitřní rozměry základní jednotky musí dosahovat minimálně rozměry vnitřního výřezu pro zařízení. To umožní lehké vyjmutí zařízení z linky. Na spodní okraje skleněné desky použijte lepicí pásku.



Nejprve potáhněte napájecí kabel přes výřez. Zařízení umístěte uprostřed výřezu. Zařízení zapojte do sítě (viz pokyny pro zapojení zařízení). Před utěsněním zařízení odzkoušejte jeho provoz.

Prostor mezi zařízením a linkou utěsněte pomocí silikonového těsnícího tmelu. Silikonový tmel pro utěsnění zařízení musí být žáruvzdorný (alespoň po 160 °C). Silikonový těsnící tmel Vyhladte pomocí vhodného nástroje.

Dodržujte pokyny k použití zvoleného silikonového těsnícího tmelu. Zařízení nezapínejte, dokud tmel úplně nezaschne.



1. Silikonový těsnící tmel 2. lepicí páska



Věnujte zvýšenou pozornost rozměrům vestavění u kuchyňských linek z (přírodního) kamene. Při volbě silikonového tmelu přihlídněte k materiálu linek a konzultujte to s výrobcem linky. Použití nevhodného silikonového těsnícího tmelu může mít za následek trvalé zbarvení některých částí.

## 2. Vyjmutí vestavěného zařízení:

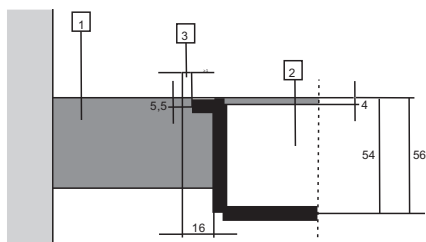
Odpojte zařízení ze sítě.

Pro vyjmutí silikonového těsnění z okraje použijte vhodný nástroj. Zařízení vyjměte jeho potlačením nahoru zespodu.



**Nepokoušejte se zařízení vyjmout shora od linky!**

### Linka z kamene



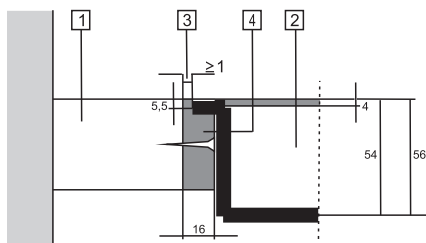
1 - Kuchyňská linka

2 - Zařízení

3 - Mezera

Vzhledem k rezervě pro možné pochybení (tolerance) u sklokeramické desky zařízení a u výřezu v lince je mezera upravitelná (min. 2 mm).

### Keramické, dřevěná nebo skleněná linka



1 - Kuchyňská linka

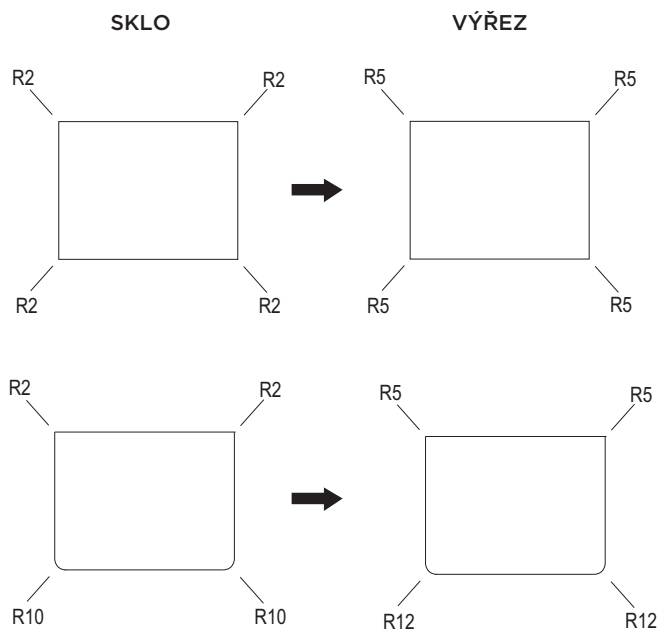
2 - Zařízení

3 - Mezera

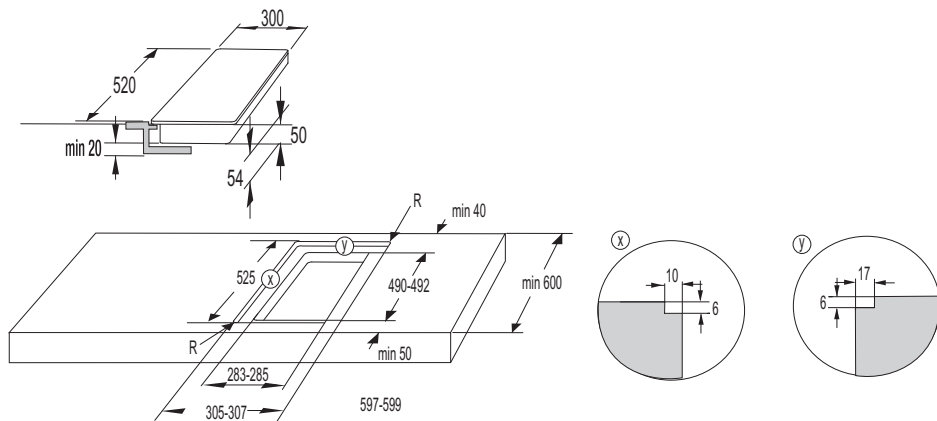
4 - Dřevěný rám o tloušťce 16 mm.

Vzhledem k rezervě pro možné pochybení (tolerance) u sklokeramické desky zařízení a u výřezu v lince je mezera upravitelná (min. 2 mm). Dřevěný rám nainstalujte 5,5 mm pod horní okraj linky (viz obrázek).

Dodržujte poloměr pro skleněné okraje (R10, R2) při přípravě výřezu.

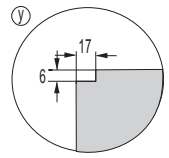
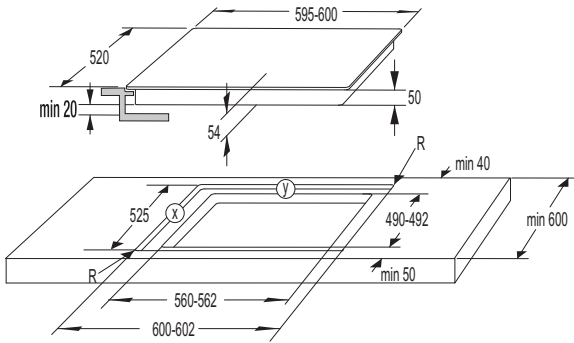


### ROZMĚRY OTVORU VESTAVĚNÉ DESKY (závisí od modelu)

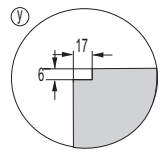
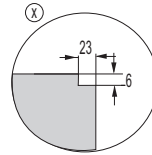
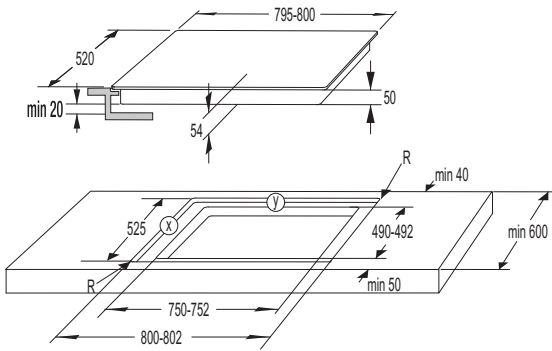


**30cm**

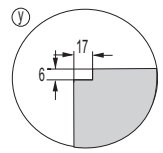
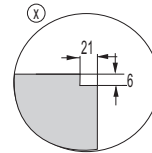
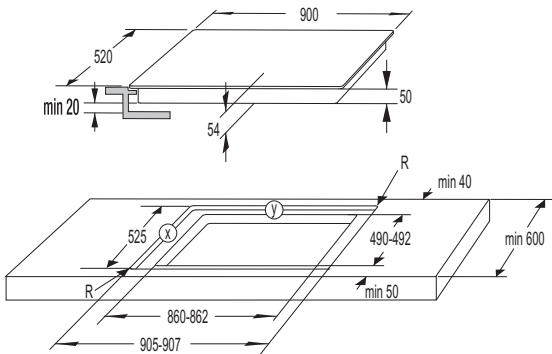




**60cm**



**80cm**



**90cm**

# PŘIPOJENÍ VARNÉ DESKY K NAPÁJECÍ SÍTI

---

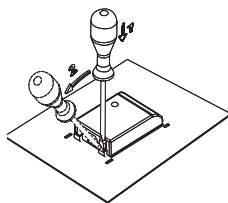
- Síťová ochrana musí odpovídat příslušným předpisům.
- Před zapojením spotřebiče zkontrolujte, zda hodnota napětí uvedená na typovém štítku odpovídá hodnotě napětí sítě ve vaší domácnosti.
- V elektrické instalaci musí být spínací zařízení, které může odpojit všechny póly spotřebiče od sítě, s minimální vzdáleností 3 mm mezi kontakty při rozpojení. Mezi vhodná zařízení patří pojistky, ochranné spínače apod.
- Připojení musí být přizpůsobeno proudu a pojistkám.
- Po instalaci se musejí části, které vedou elektrický proud, a izolované části ochránit proti dotyku.



**Spotřebič smí zapojit pouze oprávněný a zkušený odborník. Chybné připojení může zničit části spotřebiče. V tomto případě neexistuje nárok na záruční opravu.**

**Před opravou nebo operací údržby je nutné spotřebič odpojit ze sítě.**

## NAPÁJECÍ ŠŤŮRA:



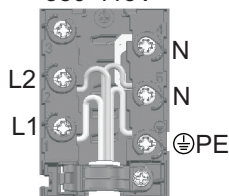
Převáděcí vodiče (propojky) jsou umístěny do určeného místa na svorce.

### POWER CORD

Pro připojení lze použít následující:

- Izolované PVC propojovací kabely typu H05 VV-F nebo H05V2V2-F se žluto-zeleným ochranným vodičem nebo jiné rovnocenné nebo nadřazené kabely.

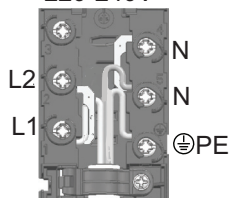
380-415V



### Normální zapojení

- 2 fáze, 1 nulový vodič (2 1N, 380-415 V-/50 Hz):
  - ▷ Napětí mezi dvěma fázemi je 380-415 V-. Mezi svorkami 4-5 osadíte převáděcí vodiče. Skupina by měla obsahovat alespoň dvě 16 ampérové pojistky. Průměr jádra napájecí šňůry by měl být alespoň 1.5 mm<sup>2</sup>.
- 2 fáze, 2 nulové vodiče (2 2N, 220-240V-/50Hz):
  - ▷ Napětí mezi fázemi a nulovými vodiči je 220-240 V-.
  - ▷ Skupina by měla obsahovat alespoň dvě 16 ampérové pojistky. Průměr jádra napájecí šňůry by měl být alespoň 1.5 mm<sup>2</sup>.

220-240V



### Speciální zapojení:

- Jednofázové zapojení (1 1N, 220-240 V-/50 Hz):
  - ▷ Napětí mezi fází a nulovým vodičem je 220-240 V-. Mezi svorkami 1-2 a 4-5 osadíte převáděcí vodiče. Slupina by měla obsahovat alespoň 32 A pojistku. Průměr jádra napájecí šňůry by měl být alespoň 4 mm<sup>2</sup>.

Napájecí šňůru protáhněte přes odlehčovací svorku, která chrání kabel před vytažením. Ujistěte se, že kabel na zadní straně spotřebiče není v kontaktu se zadní stěnou varné desky, jelikož tato část se během používání může ohřát.

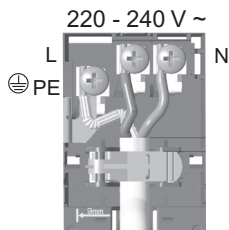
Po připojení spotřebiče zapněte všechny ohřevy alespoň na dobu 3 minut za účelem kontroly správné funkce.

Špatné zapojení může poškodit součásti spotřebiče. Na takové případy se nevztahuje záruka.

Před zapojením spotřebiče se ujistěte, že napětí specifikované na štítku souhlasí s napětím sítě.

Napětí ve vašem domově by měl zkontrolovat odborník pomocí vhodného měřáku (220-240 V relativní k N)!

Spotřebiče o šířce 30 centimetrů (dvě varné zóny) umožňují pouze jednofázové zapojení. Průměr napájecí šňůry by měl být alespoň 1.5 mm!



# LIKVIDACE

---



Obal je vyroben z ekologických materiálů, které lze recyklovat, zneškodňovat nebo likvidovat bez jakéhokoliv rizika pro životní prostředí. Za tímto účelem jsou obalové materiály příslušným způsobem označeny.

Tento **symbol** na výrobku nebo na jeho obalu znamená, že s tímto výrobkem se nesmí nakládat jako s normálním domácím odpadem. Výrobek je nutné odvézt do sběrného centra pro zpracování odpadu z elektrického a elektronického zařízení.

Správná likvidace výrobku pomůže zabránit případným negativním dopadům na životní prostředí a zdraví osob, ke kterým by mohlo dojít v případě nesprávného nakládání s výrobkem. Budete-li chtít zjistit přesné informace o likvidaci a zpracování výrobku, obraťte se na příslušný orgán veřejné správy pro nakládání s odpadem, na svou službu likvidace odpadu nebo obchod, v němž jste výrobek zakoupili.

*Vyhrazujeme si právo na jakékoliv změny a chyby v návodu k používání.*







BR\_T



cs (04-19)



SK

**PODROBNÝ NÁVOD**  
NA OBSLUHU  
PRE VSTAVANÝ  
SKLOKERAMICKÝ  
VARNÝ PANEL

**gorenje**

Ďakujeme vám za vašu  
dôveru a zakúpenie nášho spotrebiča.

Tento podrobný návod na obsluhu  
sa dodáva, aby vám uľahčil použitie  
tohto výrobku. Pokyny by vám mali  
umožniť spoznať váš nový spotrebič  
tak rýchlo, ako je to možné.

Uistite sa, že ste dostali nepoškodený  
spotrebič. Ak zistíte prepravné  
poškodenie, obráťte sa prosím na  
predajcu, od ktorého ste spotrebič  
zakúpili, alebo na regionálny sklad, z  
ktorého bol dodaný. Telefónne číslo  
nájdete na faktúre alebo na dodacom  
liste.

Návod na obsluhu je k dispozícii aj na  
našich webových stránkach:

[www.gorenje.com](http://www.gorenje.com) / < <http://www.gorenje.com> />



Dôležitá informácia



Rada, poznámka

# OBSAH

<b>4 DÔLEŽITÉ BEZPEČNOSTNÉ POKYNY</b> 6 Pred zapojením rúry do siete: ..... <b>7 VSTAVANÝ SKLOKERAMICKÝ VARNÝ PANEL</b> 8 Technické údaje	<b>ÚVOD</b>
<b>9 PRED PRVÝM POUŽITÍM SPOTREBIČA</b>	<b>PRÍPRAVA SPOTREBIČA NA PRVÉ POUŽITIE</b>
<b>10 VARNÝ PANEL</b> 10 Povrch sklokeramického varného panela 11 Tipy vzťahujúce sa k vášmu riadu 11 Tipy na úsporu energie ..... <b>12 OBSLUHA VARNEJ PLATNE</b> 12 Ovládacia jednotka (v závislosti od modelu) 13 Zapnutie varnej platne 13 Zapnutie varných zón 14 Automatický rýchly ohrev 14 Tabuľka automatického rýchleho ohrevu 15 Rozšírená varná zóna (v závislosti od modelu) 16 Funkcia power zone 17 Detská zámka 18 Funkcie časovača 19 Pozastavenie varenia pomocou funkcie stop & go 19 Pamäťová funkcia 20 Vypnutie varnej zóny 20 Indikátor zvyškového tepla 20 Maximálny čas varenia 21 Vypnutie celej varnej platne 21 Automatické vypnutie 21 Nastavenie zvukového signálu a parametre zamknutia	<b>OVLÁDANIE VARNÉHO PANELA</b>
<b>23 ÚDRŽBA &amp; ČISTENIE</b>	<b>ÚDRŽBA &amp; ČISTENIE</b>
<b>25 TABUĽKA PROBLÉMOV A ICH RIEŠENÍ</b>	<b>RIEŠENIE PROBLÉMOV</b>
<b>26 INŠTALÁCIA VSTAVANÉHO VARNÉHO PANELA</b> ..... <b>34 PRIPOJENIE VARNÉHO PANELA K ELEKTRICKEJ SIETI</b>	<b>INŠTALÁCIA A PRIPOJENIE</b>
<b>36 LIKVIDÁCIA</b>	<b>RÔZNE</b>

# DÔLEŽITÉ BEZPEČNOSTNÉ POKYNY



**POZORNE SI TENTO NÁVOD NA POUŽITIE PREČÍTAJTE A UCHOVAJTE HO PRE POTREBU DO BUDÚCNOSTI.**

Spotrebič môžu používať deti staršie ako 8 rokov a osoby so slabšími fyzickými, zmyslovými alebo mentálnymi schopnosťami alebo nedostatkom skúseností a vedomostí, ktoré sú pod dozorom alebo boli oboznámené s bezpečným použitím spotrebiča a uvedomujú si možné nebezpečenstvá. So spotrebičom by sa deti nemali hrať. Deti bez dozoru by nemali vykonávať čistenie a užívateľskú údržbu zariadenia.

Nenechávajte deti bez dozoru, aby sa so spotrebičom nehrali.

**UPOZORNENIE:** Spotrebič a jeho prístupné časti môžu byť počas používania horúce. Dávajte pozor, aby ste sa nedotkli horúcich súčastí spotrebiča. Deti mladšie ako 8 rokov by sa mali zdržiavať mimo spotrebiča, pokiaľ nie sú pod dozorom.

**UPOZORNENIE:** Prístupné časti sa počas používania zohrejú na veľmi vysokú teplotu. Malé deti by sa mali držať mimo dosahu spotrebiča, aby sa nepopálili alebo neobarili.

**UPOZORNENIE:** Predtým, ako budete vymieňať žiarovku, spotrebič vypnite, aby ste sa vyhli zasiahnutiu elektrickým prúdom.

Na čistenie spotrebiča nepoužívajte parné alebo vysokotlakové čističe, mohlo by to viesť k zásahu elektrickým prúdom. Spotrebič nie je určený na ovládanie pomocou externých časovačov alebo špeciálnych ovládacích systémov.

Pevné elektrické vedenie musí obsahovať zariadenia na odpojenie v súlade s elektroinštalačnými predpismi.

Ak je napájací kábel poškodený, musí ho vymeniť výrobca, jeho servisný pracovník alebo podobne kvalifikované osoby, aby sa tak zabránilo nebezpečenstvu (iba pre spotrebiče s pripojovacím káblom).

**UPOZORNENIE:** Ak je povrch prasknutý, vypnite spotrebič, aby ste sa vyhli možnému zásahu elektrickým prúdom.

Na súčasti varnej platne sa dlho uprene nepozerajte, pretože sú v nich integrované halogénové žiarovky.

**UPOZORNENIE:** Pri použití tuku a oleja nenechávajte spotrebič bez dozoru, pretože hrozí riziko požiaru. NIKDY sa nepokúšajte oheň uhasiť vodou, ale najprv spotrebič vypnite a oheň zakryte, napr. pokrievkou alebo vlhkou utierkou.

**UPOZORNENIE:** Nebezpečenstvo požiaru: Na povrchu varných povrchov neuskladňujte žiadne predmety.

Nebezpečenstvo požiaru: Na varných povrchoch neuskladňujte žiadne predmety.

**POZOR:** Príprava jedla musí byť pod dozorom. Pri rýchlom varení musí byť proces pod neustálym dozorom.

**UPOZORNENIE:** Pri použití tuku a oleja nenechávajte spotrebič bez dozoru, pretože hrozí riziko požiaru.

**UPOZORNENIE:** Používajte len chrániče varnej platne, ktoré výrobca spotrebiča navrhol alebo určil v návode na použitie ako vhodné, alebo chrániče varnej platne, ktoré tvoria súčasť spotrebiča. Použitie nevhodných chráničov varnej platne môže spôsobiť úraz.

**Tento spotrebič je určený len na domáce použitie.** Nepoužívajte ho na iné účely, ako napríklad vykurovanie miestnosti, sušenie domácich zvierat alebo iných zvierat, papiera, látok, bylínok a pod., pretože to môže viesť k úrazu alebo spôsobiť požiar.

**Spotrebič môže do zdroja elektrickej energie zapojiť** iba autorizovaný servisný technik alebo odborník. Manipulácia so spotrebičom alebo neodborná oprava môže mať za následok vážne zranenie alebo poškodenie výrobku.

**Prípadné rozdiely v odtieňoch farby medzi** rôznymi spotrebičmi alebo komponentmi z rovnakej dizajnovnej línie sa môžu objaviť v dôsledku rôznych faktorov, ako napríklad uhol, pod ktorým sa na spotrebič pozeráte, rôzne farebné pozadie, materiály a osvetlenie miestnosti.

## PRED ZAPOJENÍM RÚRY DO SIETE:

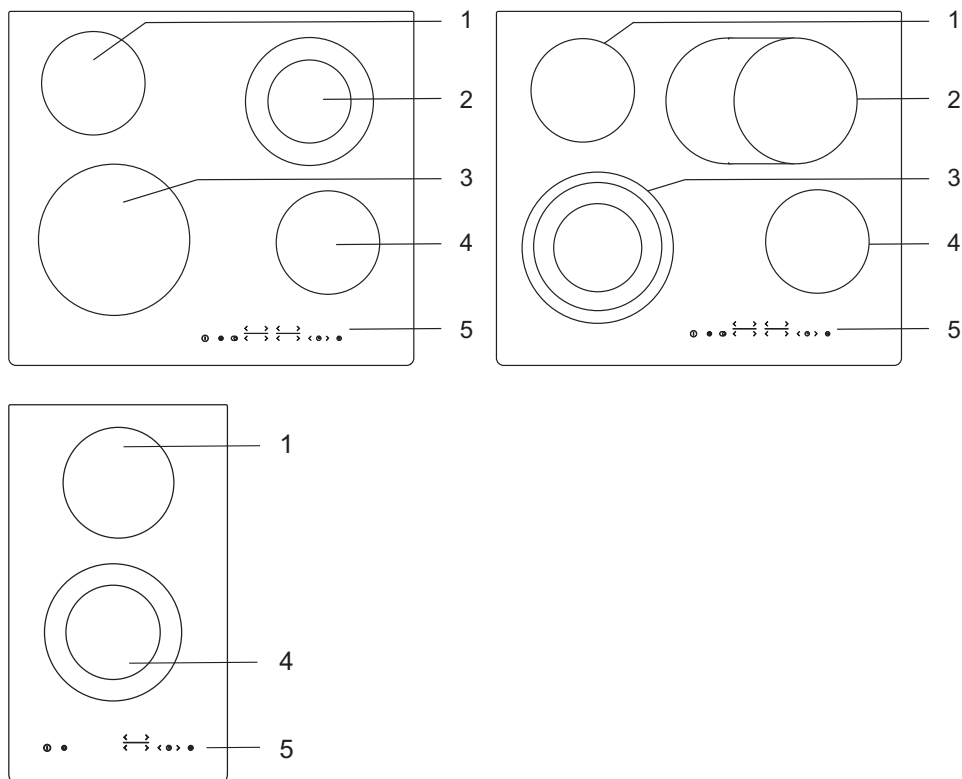


Pred zapojením spotrebiča do siete si pozorne prečítajte návod na použitie. Záruka sa nevzťahuje na opravy alebo reklamácie spôsobené nesprávnym pripojením alebo použitím spotrebiča.

# VSTAVANÝ SKLOKERAMICKÝ VARNÝ PANEL

(POPIS ZARIADENIA FUNKCIÍ - V ZÁVISLOSTI OD MODELU)

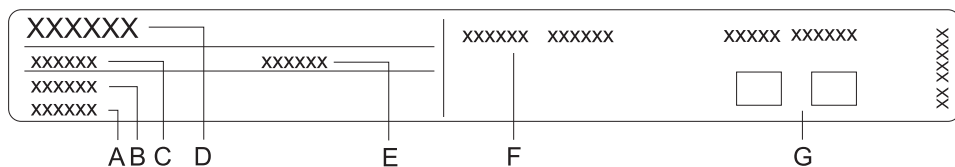
Vzhľadom k tomu, že spotrebiče, pre ktoré bol napísaný tento návod majú rôzne vybavenie, niektoré funkcie alebo vybavenie popísané v tomto návode, nemusí obsahovať váš spotrebič.



- 1 Ľavá zadná varná zóna
- 2 Pravá zadná varná zóna
- 3 Ľavá predná varná zóna
- 4 Pravá predná varná zóna
- 5 Ovládacia jednotka varnej platne

# TECHNICKÉ ÚDAJE

(DEPENDING ON THE MODEL)



- A Sériové číslo
- B Kód/ID
- C Typ
- D Značka
- E Model
- F Technické údaje
- G Symboly zhody

Typový štítok so základnou informáciou o spotrebiči je umiestnený na spodnej strane varného panela.



# PRED PRVÝM POUŽITÍM SPOTREBIČA

---

Ak má váš varný panel má **sklokeramický povrch**, vyčistite ho vlhkou handričkou a trochu saponátu na umývanie riadu. Nepoužívajte agresívne čistiace prípravky, ako sú drhnúce čističe, ktoré by mohli spôsobiť poškrabanie, brúsne špongie, alebo odstraňovače škvŕn.

Na začiatku používania budete cítiť charakteristický „pach nového spotrebiča“, ktorý postupne zmizne.

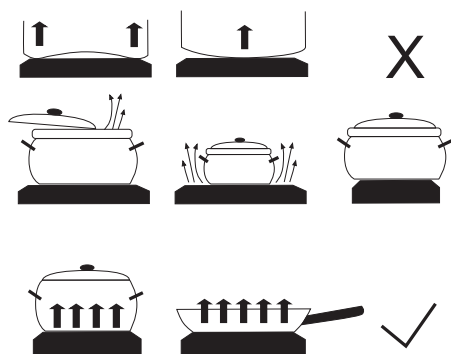
# VARNÝ PANEL

---

## POVRCH SKLOKERAMICKÉHO VARNÉHO PANELA

- Varná zóna rýchlo dosiahne nastavenú teplotu, pretože povrch okolo varných zón zostáva chladný.
- Varný panel je odolný voči zmenám teploty.
- Použitie sklokeramického varného panela ako odkladacieho priestoru, môže viesť k poškrabaniu alebo inému poškodeniu.
- Nepoužívajte hliníkový alebo umelohmotný riad na horúcich varných zónach. Neodkladajte žiadne umelohmotné predmety, ani hliníkovú fóliu na sklokeramický varný panel.
- Nepoužívajte sklokeramický varný panel, ak je prasknutý alebo zlomený. Ak na varný panel spadne ostrý predmet, varný panel môže prasknúť (zlomiť sa). Dôsledky takého výskytu môžu byť viditeľné ihneď už po chvíľke. Ak sa na varnom paneli objaví viditeľná prasklina, ihneď odpojte prívod prúdu do spotrebiča.

# TIPY VZŤAHUJÚCE SA K VÁŠMU RIADU



- Používajte kvalitný riad s plochým a pevným dnom.
- Priemer dna nádoby a varnej zóny by mali byť rovnaké.
- Riad s tvrdeného skla so špeciálnym dnom môžete použiť na varných zónach, ak ich priemer zodpovedá priemeru varných zón. Riad s väčším priemerom môže prasknúť v dôsledku tepelného napätia.
- Uistite sa, že hrniec alebo panvica je v strede varnej zóny.

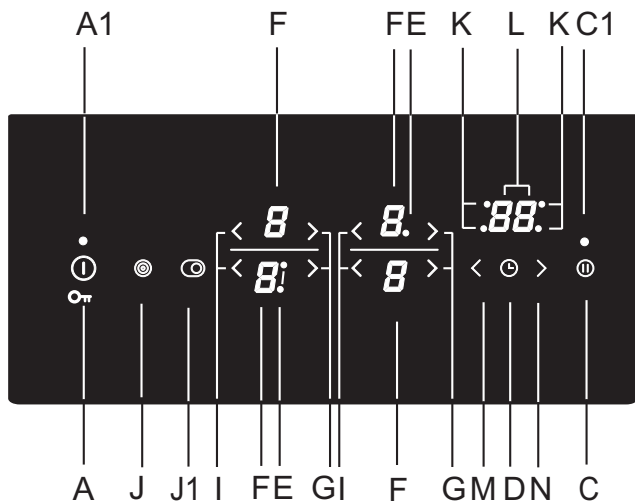
- Ak používate tlakový hrniec, dávajte naň pozor, kým nedosiahne správny tlak. Najskôr nastavte varnú zónu na maximálny výkon; potom postupujte podľa pokynov výrobcu tlakového hrnca, použite príslušný snímač na zníženie výkonu v pravý čas.
- Uistite sa, že v tlakovom hrnci, alebo akejkoľvek inej nádobe alebo panvici je dostatok tekutiny. V dôsledku prehriatia použitie prázdnej nádoby na varnej zóne, môže viesť k poškodeniu nádoby alebo varnej zóny.
- Pri použití špeciálneho riadu dodržujte pokyny výrobcu.

## TIPY NA ÚSPORU ENERGIE

- **Priemer dna hrnca alebo panvice by mal zodpovedať priemeru varnej zóny. Ak je hrniec alebo panvica príliš malá, stratí sa časť tepla a varná zóna sa môže poškodiť.**
- Ak to varný proces umožňuje, použite pokrievku.
- Riad by mal mať vhodnú veľkosť vzhľadom na množstvo jedla. Keď varíte malé množstvo jedla vo veľkom hrnci alebo nádobe, stratí sa viac energie.
- Ak varenie pokrmu trvá dlho, použite tlakový hrniec.
- Zelenina, zemiaky atď. môžete variť v menšom množstve vody. Potraviny sa uvaria rovnako dobre, ak je hrniec pevne uzatvorený vekom. Po uvedení vody do varu, znížte úroveň tepla, ktorá práve postačuje na udržania pomalého varenia.

# OBSLUHA VARNEJ PLATNE

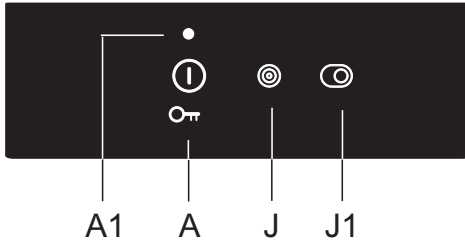
## OVLÁDACIA JEDNOTKA (v závislosti od modelu)



### Ovládacie senzorové tlačidlá:

- A Tlačidlo pre vypnutie/zapnutie varnej platne a tlačidlo zámky
- A1 Kontrolné svetlo
- C Tlačidlo Stop & Go (pauza)
- C1 Kontrolné svetlo Stop & Go (pauza)
- D Tlačidlo pripomienky časovača vypnutia výkonu
- E Kontrolné svetlo rozšírenej varnej zóny
- F Displeje úrovne výkonu/zvyškového tepla
- G Tlačidlo pre zvýšenie výkonu (+)
- I Tlačidlo pre zníženie výkonu (-)
- J Tlačidlo vypnutia/zapnutia ľavej rozšírenej varnej zóny
- J1 Tlačidlo vypnutia/zapnutia pravej rozšírenej varnej zóny
- K Kontrolné svetlo varnej zóny ovládanej časovačom
- L Displej časovača
- M Tlačidlo pre zníženie hodnoty nastavenia časovača
- N Tlačidlo pre zvýšenie hodnoty nastavenia časovača

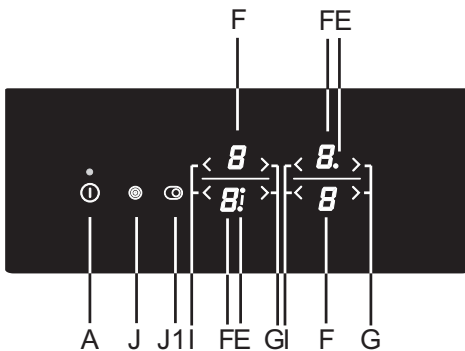
# ZAPNUTIE VARNEJ PLATNE



Dotknite sa tlačidla zapnutia/vypnutia (A) a podržte ho na 1 sekundu, čím zapnete varnú platňu. Na všetkých indikátoroch úrovne výkonu sa zobrazí "0". Zaznie krátky akustický signál a nad tlačidlom "on" sa rozsvieti kontrolka.

 Ak sa do 10 sekúnd nezapne žiadna varná zóna, varná platňa sa vypne.

# ZAPNUTIE VARNÝCH ZÓN



Po zapnutí varnej platne (v nasledujúcich 10 sekundách) zapnite požadovanú varnú zónu.

Pomocou tlačidiel "+" a "-" vyberte požadované nastavenie pre aktivovanú varnú zónu.

Ak sa ako prvého dotknete tlačidla "+", úroveň výkonu sa nastaví na "9".


Ak sa ako prvého dotknete tlačidla "-", úroveň výkonu sa nastaví na "4".

## Zmena nastavenia varnej zóny

Úroveň výkonu môžete kedykoľvek zmeniť dotykom príslušného tlačidla „+“ alebo „-“.

Aby ste úroveň výkonu znížili alebo zvýšili rýchlejšie, tlačidlo „+“ alebo „-“ stlačte a podržte.

## Funkcia Stay Warm /ohrievanie

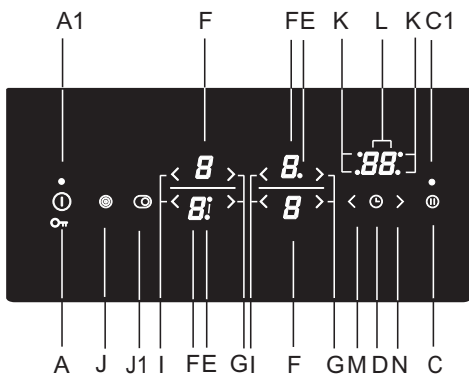
Ohrievacia zóna/zóna Stay Warm je určená na udržanie teploty už uvareného pokrmu. Túto funkciu  aktivujete tak, že vyberiete nastavenie od 0 do 1.

# AUTOMATICKÝ RÝCHLY OHREV

Všetky varné zóny sú vybavené špeciálnym mechanizmom, ktorý ju na začiatku varenia nastaví na maximálny výkon bez ohľadu na aktuálne nastavenie výkonu. Po chvíli sa varná zóna opäť prepne na pôvodne nastavenú úroveň výkonu (1 až 8).

**Funkcia automatického rýchleho ohrevu je vhodná** pre jedlá, ktoré sa najprv musia ohriať pri maximálnom výkone a potom sa musia variť dlhšie.

**Funkcia automatického rýchleho ohrevu nie je vhodná na** restovanie, vyprážanie či opekanie, jedlo, ktoré treba často obracať, podlievať alebo miešať, alebo jedlo, ktoré sa musí dlhšie prevárať v tlakovom hrnci.



Varná zóna by mala byť vypnutá (na displeji sa zobrazí „0“). Stlačte príslušné tlačidlo „+“ a podržte ho tri sekundy, až kým nebudete počuť krátke pípnutie. Na displeji sa bude striedať „A“ a „9“.

Po automatickom rýchlom ohreve znížte výkon na úroveň, na ktorej chcete variť. Na displeji sa bude striedať zobrazenie symbolu „A“ a zvolenej úrovne výkonu. Keď čas automatického rýchleho ohrevu uplynie, varná zóna sa automaticky zapne na vybranú úroveň, ktorá bude nepretržite zobrazená na displeji.

## TABUĽKA AUTOMATICKÉHO RÝCHLEHO OHREVVU

Úroveň výkonu	1	2	3	4	5	6	7	8
Čas automatického prudkého ohrevu (v minútach)	1:00	2:00	4:50	6:30	8:30	2:30	3:30	4:30

Ak výkon znížite, kým je aktivovaný automatický rýchly ohrev, automatický rýchly ohrev pre túto varnú zónu sa vypne.

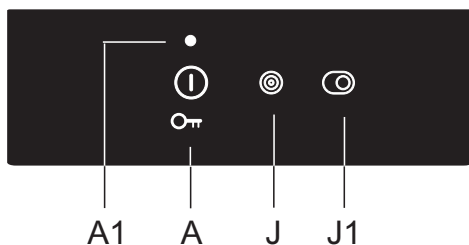
**Funkciu automatického rýchleho ohrevu môžete deaktivovať tak**, že vyberiete príslušnú varnú zónu a znížite jej výkon na „0“. Potom nastavte novú úroveň výkonu.

Druh jedla/metóda varenia	množstvo	úroveň výkonu	čas prípravy (v minútach)
Polievka/ohrievanie	0,5 - 1 liter	A 7 - 8	4 - 7
Mlieko/ohrievanie	0,2 - 0,4 litra	A 1 - 2	4 - 7
Ryža/varenie	125g - 250g pribl. 300ml - 600ml vody	A 2 - 3	20 - 25
Varené zemiaky/ celé v šupke	750g - 1,5kg	A 5 - 6	25 - 38
Čerstvá zelenina, nakrájaná/varenie	0,5 - 1 kg, pribl. 400 ml - 600 ml vody	A 4 - 5	18 - 25

- V tabuľke sú uvedené príklady niektorých jedál, ktorým funkcia automatického rýchleho ohrevu prospeje.
- Uvádzané hodnoty sú približné a závisia od ostatných parametrov (napr. druh a kvalita kuchynského riadu, množstvo pridávanej vody atď.).
- Menšie množstvá sa vzťahujú na menšie varné zóny; väčšie množstvá sa vzťahujú na väčšie varné zóny.

## ROZŠÍRENÁ VARNÁ ZÓNA (v závislosti od modelu)

Pri niektorých varných zónach je možné aktivovať prídavný ohrievací kruh (v závislosti od modelu).



### Aktivácia rozšírenia varnej zóny/ prídavného ohrievacieho kruhu

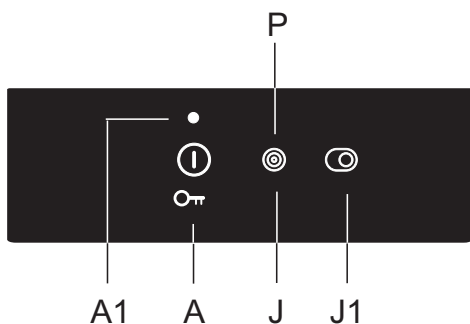
- Ak chcete vybranú varnú zónu, pre ktorú bola nastavená úroveň, rozšíriť tak, že aktivujete prídavný ohrievací kruh. Rozšírenie aktivujete stlačením tlačidla (J). Signálne svetlo (I) vedľa displeja sa rozsvieti.
- Úroveň výkonu je zvolená pre obidva kruhy.
- Ak má varná zóna tretí kruh, aktivujte ho opätovným stlačením tlačidla (J), čím sa vedľa displeja úrovne výkonu rozsvietia dve signálne svetlá (I).

### Deaktivácia rozšírenia varnej zóny/prídavného ohrievacieho kruhu

- Rozšírený kruh (alebo kruhy) vypnete tak, že stlačíte tlačidlo (J) vedľa vybranej varnej zóny.

# FUNKCIA POWER ZONE

Pri niektorých modeloch sa môže na prednej ľavej varnej zóne označenej symbolom „P“ alebo „»“ aktivovať funkcia zvýšenia výkonu. To umožňuje rýchlejšie zohriatie riadu, ako aj pripravovaného jedla.




## Aktivácia zvýšenia výkonu


- Vyberte varnú zónu vpredu vľavo.
- Stlačte tlačidlo (J) pre prídavný ohrievací kruh alebo zvýšenie výkonu. Na displeji sa zobrazí písmeno „P“ a na varnej zóne, ktorá bude intenzívne žiariť, sa o chvíľu zvýši výkon ohrevu.

## Deaktivácia zvýšenia výkonu

Funkciu zvýšenia výkonu môžete deaktivovať dvomi spôsobmi:

- Stlačte tlačidlo (J). Prudký ohrev sa deaktivuje a úroveň výkonu sa zmení na hodnotu nastavenú pred aktiváciou prudkého ohrevu.
- Výkon môžete znížiť na požadovanú úroveň stlačením tlačidla (-).

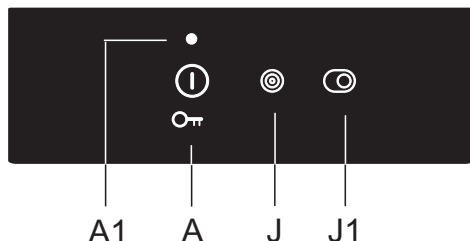
 Varná zóna s aktivovanou funkciou prudkého ohrevu pohlcuje veľa výkonu. Preto sa susedná horná (zadná) varná zóna nemôže naraz s ňou nastaviť na najvyšší výkon; namiesto toho bude jej výkon obmedzený na úroveň 7 počas celého trvania aktivácie prudkého ohrevu. Ak sa zvýšenie výkonu aktivuje na prednej ľavej zóne vtedy, keď je zadná varná zóna nastavená na úroveň výkonu 8 alebo 9 alebo ak sa práve využíva funkcia automatického rýchleho ohrevu, výkon zadnej ľavej varnej zóny sa automaticky nastaví na úroveň 7 a funkcia automatického rýchleho ohrevu sa deaktivuje.

 Každá varná zóna je vybavená vstavanou ochranou proti prehriatiu. Ak na varnej zóne nie je položený žiaden riad alebo ak prenos tepla na jedlo nie je dostatočný, ohrievanie sa automaticky na pár sekúnd deaktivuje. To je dôležité pri varnej zóne s možnosťou prudkého ohrevu, keďže pracuje pri oveľa vyššom výkone a hrozí tu väčšia pravdepodobnosť prehriatia.



# DETSKÁ ZÁMKA

Na varnej platni môžete aktivovať detský zámok, aby sa zabránilo jednoduchému a rýchlemu zapnutiu spotrebiča.



## Zamknutie ovládacích prvkov varnej platne

Varná doska musí byť vypnutá. Dotknite sa tlačidla zapnutia/vypnutia a podržte ho na 3 sekundy. " O " na indikátore výkonu varnej zóny sa zmení na " L ". Varná platňa je teraz uzamknutá. Po niekoľkých sekundách sa varná platňa automaticky vypne.

## Odblokovanie zámku ovládacích prvkov varnej platne

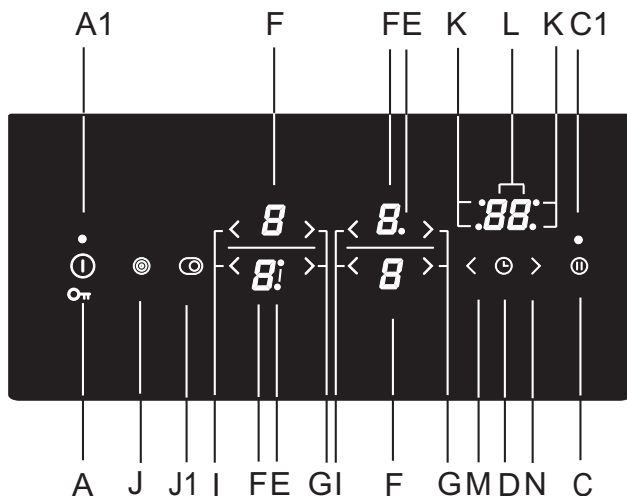
Ak chcete varnú platňu odblokovať, postupujte rovnakým spôsobom ako pri jej uzamknutí. Varná doska musí byť vypnutá. Dotknite sa tlačidla zapnutia/vypnutia a podržte ho na 3 sekundy. " L " na indikátore výkonu varnej zóny sa zmení na " O ". Varná platňa je teraz odomknutá a pripravená na použitie.



Ak sa v režime používateľských nastavení (pozri kapitolu „Režim používateľských nastavení“) aktivuje funkcia detskej zámky, varná platňa sa vždy pri vypnutí automaticky uzamkne.

# FUNKCIE ČASOVAČA

Čas je možné nastaviť od 1 do 99 minút. Táto funkcia umožňuje dva prevádzkové režimy:



## A PRIPOMIENKOVAC (MINÚTKY)

Aktivujte časovač stlačením tlačidla časovača/pripomienkovača (D). Na displeji časovača (L) sa zobrazí „00“. Stlačte tlačidlá „+“ (N) a „-“ (M), aby ste nastavili čas v rozsahu od 1 do 99 minút.

- Po uplynutí nastaveného času sa aktivuje alarm; varná zóna sa však nevypne.
- Alarm vypnete dotykem ktoréhokoľvek tlačidla; po určitom čase sa vypne automaticky.
- Funkcia pripomienkovača zostane aktivovaná aj vtedy, keď sa varná platňa vypne pomocou tlačidla (A).
- Počas poslednej minúty sa bude zostávajúci čas zobrazovať v sekundách.

## B ČASOVAČ PRE VYPNUTIE VYBRANEJ VARNEJ ZÓNY

Táto funkcia umožňuje nastaviť čas varenia pre vybranú varnú zónu, na ktorej bola predtým nastavená úroveň výkonu. Keď nastavený čas uplynie, zvolená varná zóna sa automaticky vypne.

Aktivujte časovač stlačením tlačidla časovača/pripomienkovača (D). Na displeji časovača (L) sa zobrazí „00“. Dotknite sa senzorového tlačidla (G) ešte raz. Symbol (K) pre príslušnú varnú zónu začne blikať.

- Stlačte tlačidlá „+“ a „-“, aby ste nastavili čas v rozsahu od 1 do 99 minút.
- Po nastavení požadovanej hodnoty začne odpočítavanie. Symbol (K), ktorý označuje, pre ktorú varnú zónu je funkcia časovača nastavená, neustále blikať.
- Po uplynutí nastaveného času zaznie zvukový signál a varná zóna sa vypne. Na displeji hodín bude blikať „00“. Alarm vypnete dotykem ktoréhokoľvek tlačidla; po určitom čase sa vypne automaticky.



Dobu varenia môžete nastaviť pre každú varnú zónu samostatne. Ak je nastavených viac funkcií časovača, zostávajúce časy pre príslušné varné zóny sa budú na displeji striedať v intervaloch niekoľkých sekúnd. Príslušnú varnú zónu označuje blikajúce kontrolné svetlo.

### Zmena času varenia

- Zostávajúci čas je možné kedykoľvek počas varenia zmeniť.
- Dotknite sa tlačidla časovača vypnutia výkonu (D), aby ste vybrali displej časovača pre požadovanú varnú zónu. Bude blikať príslušné kontrolné svetlo (K).
- Dotknite sa tlačidiel „+“ (N) a „-“ (M) a nastavte nový čas varenia.

### Zobrazenie zostávajúceho času varenia

Ak je aktivovaných niekoľko nastavení časovača, zostávajúci čas varenia môžete zobraziť dotykom tlačidla (D).

### Vynulovanie časovača

- Zvoľte požadovaný displej časovača stlačením tlačidla (G) (pozri časť Zmena nastaveného času varenia). Nastavený časovač sa zobrazí na displeji a kontrolné svetlo príslušnej varnej zóny sa rozsvieti.
- Dotknite sa tlačidla „-“ (I) a nastavte hodnotu na „00“ alebo stlačte súčasne tlačidlá „+“ (N) a „-“ (M), aby ste hodnotu okamžite vynulovali na „00“.

## POZASTAVENIE VARENIA POMOCOU FUNKCIE STOP & GO

Pomocou funkcie STOP & GO môžete varenie pozastaviť (alebo prerušiť), pričom všetky nastavenia ostanú nezmenené.

Varenie pozastavíte dotykom tlačidla STOP & GO (C). Nad tlačidlom sa rozsvieti kontrolné svetlo (C1). Nastavenia na displejoch začnú blikať. Všetky nastavenia zamrznú a varná zóna sa nezohrieva (vyhrievacie telesá sa vypnú).

Všetky tlačidlá okrem tlačidla on/off a STOP & GO nie sú aktívne. Funkciu STOP & GO deaktivujete tak, že sa opäť dotknete tlačidlo STOP & GO. Kontrolné svetlo (C1) sa vypne.

Ak sa funkcia STOP & GO nevypne, celá varná platňa sa po 10 minútach automaticky vypne.

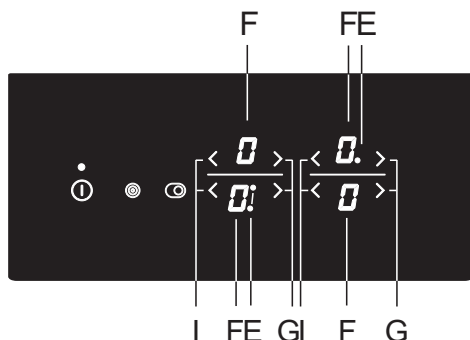
## PAMÄŤOVÁ FUNKCIA

Pamäťová funkcia umožňuje obnoviť posledné nastavenia do 5 sekúnd po vypnutí varnej platne. Je to praktické napríklad vtedy, keď omylom stlačíte tlačidlo on/off a vypnete celú varnú platňu, alebo ak sa varná platňa automaticky vypne kvôli rozliatej tekutine.

Po vypnutí pomocou tlačidla on/off máte 5 sekúnd na opätovné zapnutie ovládacieho panela a ďalších 5 sekúnd na stlačenie tlačidla STOP & GO, čím svoje nastavenia obnovíte. Počas týchto 5 sekúnd bude nad tlačidlom obnovenia blikať kontrolné svetlo.

Všetky nastavenia aktívne pred vypnutím varnej platne sa obnovia.

# VYPNUTIE VARNEJ ZÓNY



Varnú zónu vypnete tak, že pomocou príslušného tlačidla „-“ nastavíte hodnotu na „0“. Varnú zónu rýchlo vypnete tak, že sa súčasne dotknete tlačidiel „-“ a „+“. Budete počuť krátke pípnutie a na displeji sa zobrazí „0“.


Ak je výkon všetkých varných zón je nastavený na „0“, varná zóna sa automaticky po niekoľkých sekundách vypne.

## INDIKÁTOR ZVYŠKOVÉHO TEPLA

Hneď ako sa horúca varná zóna alebo celá varná platňa vypne, na displeji sa zobrazí nasledujúce:

- Varná zóna „H“ je horúca;

Ako dlho sa bude táto veta zobrazovať závisí od úrovne výkonu a od toho, ako dlho bola varná zóna aktivovaná. Keď symbol „H“ zmizne, varná zóna môže byť v niektorých prípadoch stále horúca (výpadok prúdu, na varnej zóne ostala horúca panvica a pod.). Buďte opatrní, pretože hrozí riziko popálenia! V prípade výpadku prúdu, keď sú varné zóny stále horúce, bliká na displeji symbol „H“. To znamená, že varná zóna môže alebo nemusí byť horúca v závislosti od trvania výpadku prúdu.

 Zariadenie bolo testované v továrni, kde sa varné zóny zahrievali. Preto môže pri prvom zapojení spotrebiča na displeji chvíľu blikáť symbol „H“.

 Varná zóna môže byť horúca, aj keď symbol „H“ zmizne. Riziko popálenia!

## MAXIMÁLNY ČAS VARENIA

Z bezpečnostných dôvodov je čas varenia pre každú varnú zónu obmedzený na maximálne trvanie. Maximálny čas varenia závisí od naposledy nastavenej úrovne výkonu. Ak sa úroveň výkonu nezmení, varná zóna sa automaticky po dosiahnutí maximálneho trvania varenia vypne.

Úroveň výkonu	u	1	2	3	4	5	6	7	8	9	P
Maximálny prevádzkový čas (v hodinách)	8	8	8	6	6	4	4	2	1,5	1,5	1

# VYPNUTIE CELEJ VARNEJ PLATNE



Dotykom tlačidla ON/OFF(A) zapnete celú varnú platňu. Varná platňa vydá pípnutie a všetky indikátory sa vypnú s výnimkou indikátorov varných zón, ktoré sú stále horúce. Pre tieto zóny ostane indikátor zvyškového tepla „H“ svietiť.

## AUTOMATICKÉ VYPNUTIE

Ak sú počas varenia aktivované tlačidlá príliš dlho (napr. v dôsledku rozliatej tekutiny alebo predmetu, ktorý je položený na sensorových tlačidlách), všetky varné zóny sa po 10 sekundách vypnú. Na displeji začne blikať symbol  $\uparrow$ .

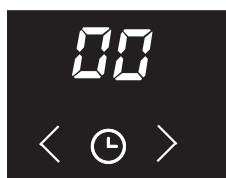
Do dvoch minút by ste mali odstrániť predmet zo sensorových tlačidiel alebo z nich utrieť rozliatu tekutinu; v opačnom prípade sa varná platňa automaticky vypne.

Posledné nastavenie môžete obnoviť pomocou pamäťovej funkcie tlačidlom STOP & GO.

## NASTAVENIE ZVUKOVÉHO SIGNÁLU A PARAMETRE ZAMKNUTIA

Hlasitosť zvukového signálu, trvanie zvukového alarmu a nastavenia automatického zamknutia je možné nastaviť.

Menu nastavení parametrov je možné aktivovať do dvoch minút do siete stlačením a podržaním tlačidla STOP & GO (pauza) na približne 3 sekundy, kým je spotrebič vypnutý. Na displeji časovača sa zobrazí prvý parameter "Uo", ktorý predstavuje hlasitosť zvukových signálov. Stlačte tlačidlo časovača (M,N), aby ste si vybrali druh parametra.



- Uo** Hlasitosť zvukového signálu a alarmu
- So** Trvanie alarmu
- Lo** Automatické zamknutie



Aktuálne nastavená hodnota sa zobrazí na displeji úrovne výkonu pravej varnej zóny. Hodnotu je možné nastaviť stlačením tlačidiel „-“ alebo „+“ pre prednú pravú varnú zónu. Všetky parametre môžete potvrdiť a uložiť stlačením a podržaním tlačidla STOP & GO (pauza) na dve sekundy. Potom budete počuť krátke pípnutie. Ak nechcete nové nastavenia parametrov uložiť, zatvorte režim používateľských nastavení stlačením tlačidla on/off.

### Hlasitosť zvukového signálu a alarmu „Uo“

Nastaviť môžete nasledujúce hodnoty:

**00** na displeji = vypnutý (neplatí pre alarm a zvukový signál označujúci chybu)

**01** na displeji = minimálna hlasitosť

**02** na displeji = stredná hlasitosť

**03** na displeji = maximálna hlasitosť (prednastavené)

Pri každej zmene zaznie krátky zvukový signál s novo nastavenou hlasitosťou.

### Trvanie zvukového alarmu „So“

Nastaviť môžete nasledujúce hodnoty:

**05** na displeji = 5 sekúnd

**1.0** na displeji = 1 minúta

**2.0** na displeji = 2 minúty (prednastavené)

### Detská zámka „Lo“

Ak sa v režime používateľských nastavení aktivuje funkcia automatického zamknutia, varná platňa sa vždy pri vypnutí automaticky uzamkne.

**00** na displeji = vypnutá (prednastavené)

**01** na displeji = zapnutá

# ÚDRŽBA & ČISTENIE



Uistite sa, že ste spotrebič odpojili od elektrickej siete a počkajte kým spotrebič vychladne.

Deti by nemali čistiť spotrebič, alebo vykonávať údržbu bez riadneho dozoru.

Po každom použití počkajte, kým sklokeramický povrch vychladne a vyčistite ho. V opačnom prípade sa všetky zvyšné nečistoty pripália na horúci povrch pri ďalšom použití varného panela.

Pre pravidelnú údržbu sklokeramického varného panela použite špeciálne prípravky na starostlivosť o spotrebič, ktoré vytvárajú ochrannú vrstvu na povrchu, aby sa zabránilo usadzovaniu nečistôt na ňom.



**Pred každým použitím** sklokeramického varného panela, utrite prach alebo iné nečistoty, ktoré by mohli poškrabať povrch, aj z varného panela aj z dna nádoby.

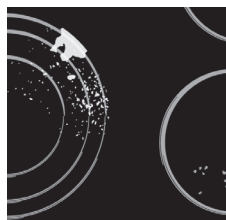


Oceľová vlna, hrubé čistiace špongie a drsné prášky môžu poškrabať povrch. Povrch môžu tiež poškodiť agresívne čistiace spreje a nevhodné tekuté čistiace prostriedky.



Označenia a povrch sa môže obrúsiť pri použití agresívnych alebo drhnutých čistiacich prostriedkov alebo kuchynského riadu s hrubým alebo poškodeným dnom.

Na odstránenie drobných nečistôt používajte vlhkú, mäkkú handričku. Potom utrite povrch do sucha.



Odstráňte **vodné škvrny** pomocou jemného roztoku octu. Ale nepoužívajte tento spôsob na utieranie rámu (pri niektorých modeloch), pretože sa tým môže stratiť jeho lesk. Nepoužívajte agresívne čistiace prostriedky alebo spreje na odstraňovanie vodného kameňa.

Použite špeciálne čistiace prostriedky na sklokeramiku pre odolné nečistoty. Dodržujte pokyny výrobcu. **Uistite sa, že ste dôkladne odstránili všetky zvyšky čistiaceho prostriedku po čistení, pretože môžu poškodiť sklokeramický povrch pri ohrievaní varných zón.**



Odolné nečistoty a pripálené zvyšky odstráňte škrabkou. Pri manipulácii so škrabkou buďte opatrní, aby nedošlo k zraneniu.

💡 **Škrabku používajte, iba ak sa nečistota nedá odstrániť mokrou handričkou alebo špeciálnym čistiacim prostriedkom na sklokeramické povrchy.**



Držte škrabku **pod správnym** uhlom (45° až 60°). **Citlivo tlačte** škrabku na sklo a posúvajte po povrchu, aby ste odstránili nečistotu. Uistite sa, že umelohmotná rukoväť škrabky (pri niektorých modeloch) sa nedostane do kontaktu s horúcou varnou zónou.



💡 **Netlačte škrabku kolmo na sklo a neškrabte povrch varného panela hrotom alebo ostrím.**

Ihneď odstráňte akékoľvek zvyšky **cukru alebo jedlo posypané cukrom** zo sklokeramického povrchu varného panela pomocou škrabky, aj keď je varný panel stále horúci, pretože cukor môže trvalo poškodiť sklokeramický povrch.

💡 Akékoľvek zmeny v lesku grafického dizajnu prvkov alebo zmeny farby nie sú považované za poškodenie spotrebiča, ale sú výsledkom bežného používania. Takéto zafarbenie je najčastejšie spôsobené pripálenými zvyškami jedla na povrchu, alebo môže byť spôsobené materiálom kuchynského riadu (ako hliník alebo med). Takéto zafarbenie je veľmi ťažké úplne odstrániť.

**Poznámka:** Zafarbenie a podobné nedostatky ovplyvňujú iba vzhľad varného panela nemajú priamy vplyv na jeho funkciu. Odstránenie takýchto chýb nie je kryté zárukou.



# TABUĽKA PROBLÉMOV A ICH RIEŠENÍ

## Tip

Ak je úroveň výkonu nastavená na „0“ pre všetky varné zóny, varná platňa sa po 10 sekundách vypne.

Ak je aktivované (stlačené) akékoľvek tlačidlo dlhšie ako 10 sekúnd, varná platňa sa vypne, zaznie zvukový alarm a na displeji sa zobrazí blikajúci symbol (○).

Ak nejaký predmet zakrýva viacero tlačidiel alebo sa na ne rozleje tekutina, varná platňa sa po chvíli automaticky vypne.

Uistite sa, že povrch senzorových tlačidiel je suchý a čistý.

Ak tlačidlá nereagujú alebo sa na displejoch zobrazia nezvyčajné symboly, odpojte varnú platňu zo siete na niekoľko minút (odstráňte poistku alebo vypnite hlavný vypínač); potom zapojte platňu späť do siete a zapnite hlavný vypínač.

Varná platňa je vybavená ochranou proti prehriatiu. Ak sa ovládací panel začne prehrievať, úroveň výkonu sa automaticky zníži; varná platňa sa prípadne môže vypnúť a v tomto prípade sa na displeji zobrazí symbol FH. Keď sa ovládací panel ochladí, môžete vo varení pokračovať.

Varná platňa je odolná voči rušeniu v elektrickej sieti. V prípade vážnejších rušení môžu tlačidlá reagovať mierne pomalšie. V tomto prípade je potrebné tlačiť tlačidlá o niečo silnejšie. Takéto javy sú zvyčajne krátkodobé a z dlhodobého hľadiska neovplyvňujú prevádzku spotrebiča.

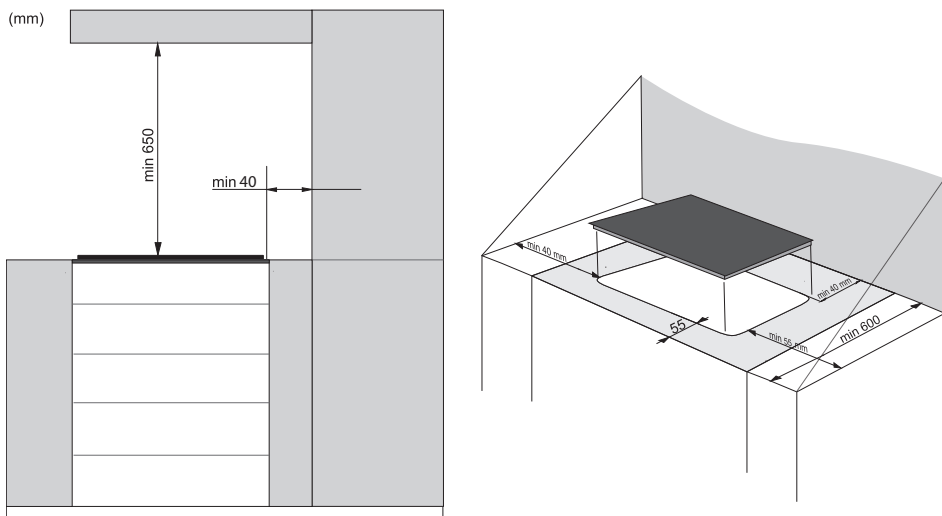
Ak problém pretrváva aj napriek dodržaniu odporúčania uvedeného vyššie, kontaktujte autorizovaného servisného technika.

Záruka sa nevzťahuje na opravy alebo reklamácie spôsobené nesprávnym pripojením alebo použitím spotrebiča. V tomto prípade bude náklady na opravu znášať zákazník.



**Pred opravou odpojte spotrebič z elektrickej siete (odstráňte poistku alebo vytiahnite zástrčku zo zásuvky).**

# INŠTALÁCIA VSTAVANÉHO VARNÉHO PANELA



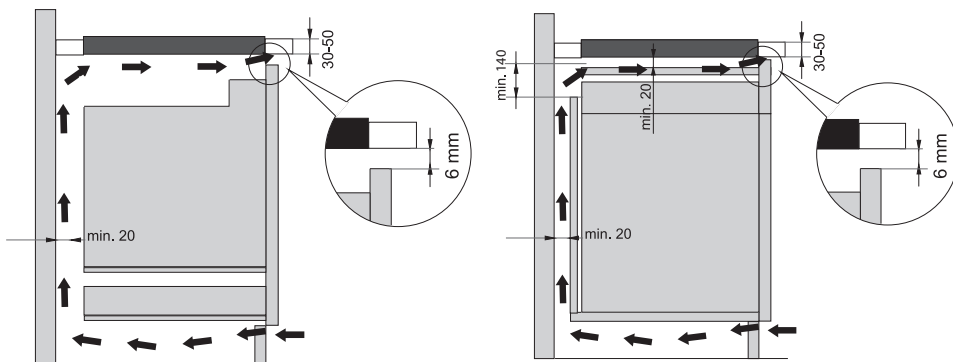
- Pod varnú platňu by sa mal po celej jej dĺžke nainštalovať horizontálny oddeľujúci panel. Medzi spodnou stranou spotrebiča a oddeľujúcim panelom by mal byť priestor minimálne 20 mm.

Zo zadnej strany by mala byť spotrebiču umožnená dostatočná ventilácia.

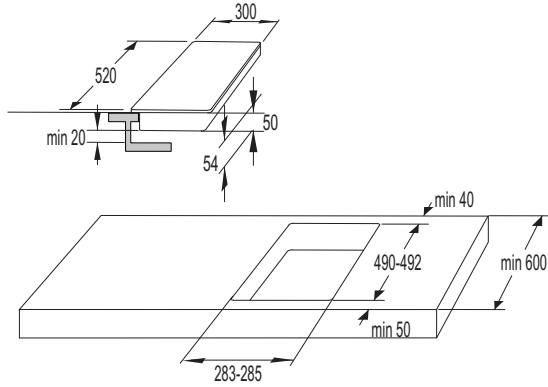
- Po inštalácii vstavaného varného panela musia byť predné dva upevňovacie prvky prístupné zo spodnej strany.

- Použitie rohových lišt z masívneho dreva na pracovných doskách za varnou zónou je povolené, iba ak nie je vzdialenosť medzi lištou a varným panelom menšia ako je uvedené na inštačných plánoch.

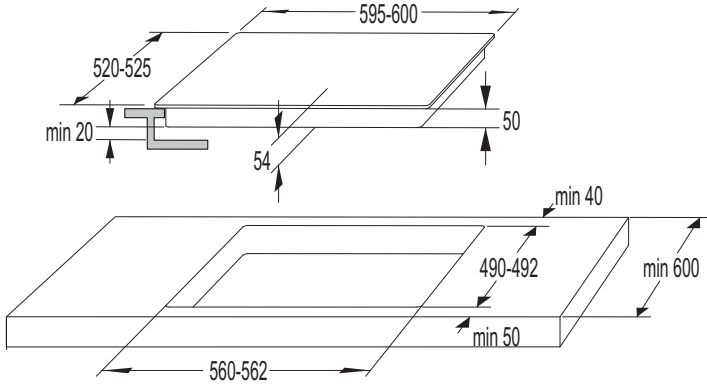
- Inštalácia rúry pod varný panel je možné pre typy **EVP4, EVP2, EVP3 atď.**, ktoré sú vybavené chladiacim ventilátorom.



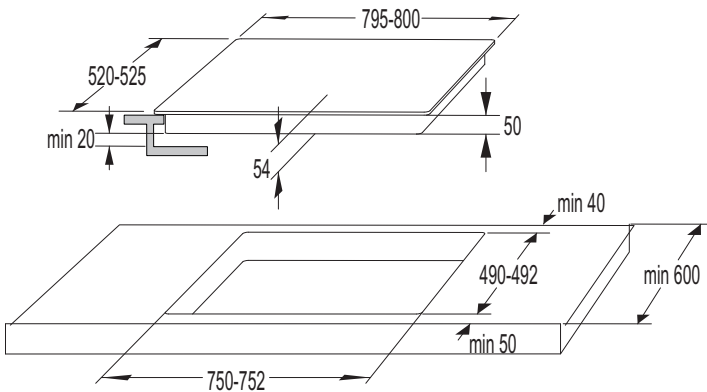
## ROZMERY OTVORU V PRACOVNEJ DOSKE (v závislosti od modelu)



**30cm**



**60cm**



**80cm**



**90cm**

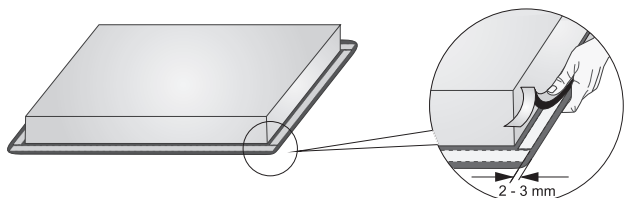
## MONTÁŽ PENOVÉHO TESNENIA



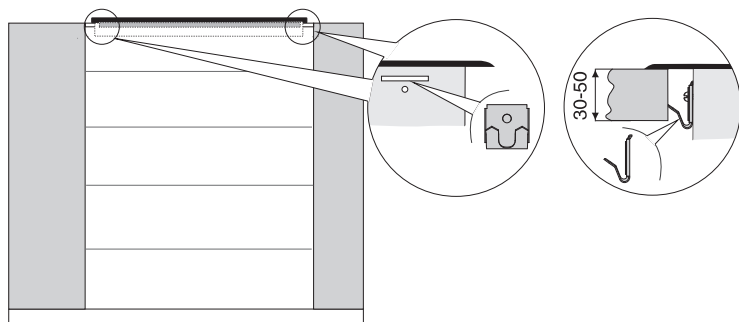
Niektoré spotrebiče sú dodávané s už namontovaným tesnením!

Pred inštaláciou spotrebiča do kuchynskej pracovnej dosky pripojte penové tesnenie dodané spolu so spotrebičom na spodnú stranu sklokeramického varného panela.

- Odstráňte ochrannú fóliu z tesnenia.
- Pripojte tesnenie k spodnej strane skla (2 – 3 mm od okraja). Tesnenie musíte namontovať pozdĺž celého okraja skla. Tesnenie nesmie presahovať za okraje.
- Pri montáži tesnenia sa uistite, že nie je poškodené alebo v kontakte s ostrými predmetmi.



**Neinštalujte spotrebič bez tohto tesnenia!**



- Pracovná doska musí byť úplne vyvážená.
- Chráňte orezané povrchy.
- Pomocou štyroch dodaných skrutiek (4x) pripojte upevňovacie prvky (4x) k otvoru a výrezu v prednej strane a zadnej stene varného panela.
- Vložte varný panel do výrezu a zatlačte ho silno zhora smerom k pracovnej doske.
- Nepoužívajte skrutky dlhšie ako 6,5 mm na dotiahnutie upevňovacej svorky.

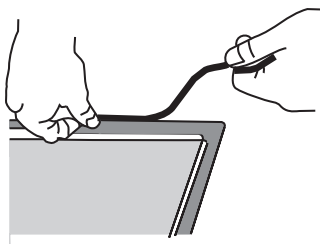
# INŠTALÁCIA VSTAVANÉHO SPOTREBIČA DO PRACOVNEJ DOSKY

Spotrebiče bez brúsených hrán alebo ozdobných rámov sa môžu zapustiť do pracovnej dosky.

## 1. Inštalácia spotrebiča

Spotrebič sa môže inštalovať len do pracovnej dosky, ktorá je odolná voči vysokým teplotám a vode, napríklad pracovnej dosky vyrobenej z (prírodného) kameňa (mramoru, granitu) alebo masívneho dreva (na hrany okolo výrezu sa musí dať tesnenie). Pri inštalácii do pracovnej dosky vyrobenej z keramiky, dreva alebo skla by sa mal použiť drevený pomocný rám. Spotrebič sa s takýmto rámom nedodáva.

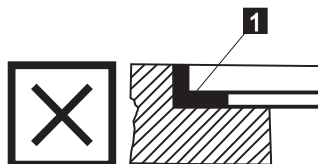
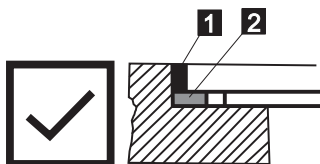
Spotrebič môžete inštalovať do pracovnej dosky vyrobenej z iných materiálov len po konzultácii s výrobcom pracovnej dosky a získaní jeho výslovného súhlasu. Vnútorne rozmery základnej jednotky by mali byť prinajmenšom rovnaké ako vnútorné rozmery výrezu pre spotrebič. Takto bude možné spotrebič jednoducho z pracovnej dosky vybrať. Pozdĺž obvodu spodnej časti skleneného panela upevnite tesniacu pásku.



Najprv cez výrez prestrčte napájací kábel. Umiestnite spotrebič na stred výrezu do pracovnej dosky.

Spotrebič zapojte do siete (pozri pokyny pre pripojenie spotrebiča do siete). Predtým, ako spotrebič utesníte, vyskúšajte, či funguje.

Škáru medzi spotrebičom a pracovnou doskou utesnite pomocou silikónového tesnenia. Silikónové tesnenie použité na utesnenie spotrebiča musí byť odolné voči vysokým teplotám (minimálne do 160 °C). Pomocou vhodného náradia silikónové tesnenie vyhladte. Dodržiavajte návod na použitie vybraného silikónového tesnenia. Nezapínajte spotrebič, kým silikónové tesnenie úplne nevyuschne.



1. Silikónové tesnenie, 2. Tesniaca páska



**Osobitnú pozornosť venujte rozmerom otvoru pri pracovných doskách z (prírodného) kameňa. Pri výbere silikónového tesnenia berte do úvahy materiál, z ktorého je pracovná doska vyrobená, a poraďte sa s jej výrobcom. Použitie nevhodného silikónového tesnenia môže spôsobiť trvalé zafarbenie niektorých častí.**

## 2. Vybratie vstavaného spotrebiča:

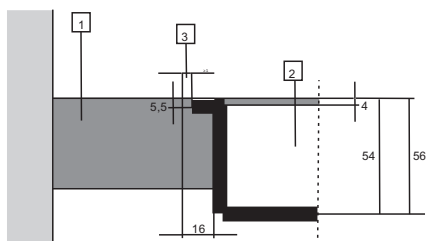
Spotrebič odpojte zo siete.

Pomocou vhodného náradia odstráňte silikónové tesnenie po obvode. Spotrebič vyberte tak, že ho vytlačíte zospodu smerom nahor.



**Nesnažte sa spotrebič vybrať zhora!**

### Pracovná doska z kameňa



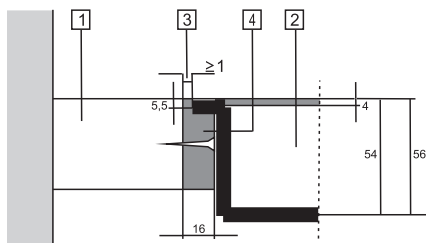
1 - Pracovná doska

2 - Spotrebič

3 - Škára

Vzhľadom na hranicu odchýlky (toleranciu) pre sklo-keramickú platňu spotrebiča a výrez v pracovnej doske je škára nastaviteľná (minimálne 2 mm).

### Keramická, drevená, sklenená pracovná doska



1 - Pracovná doska

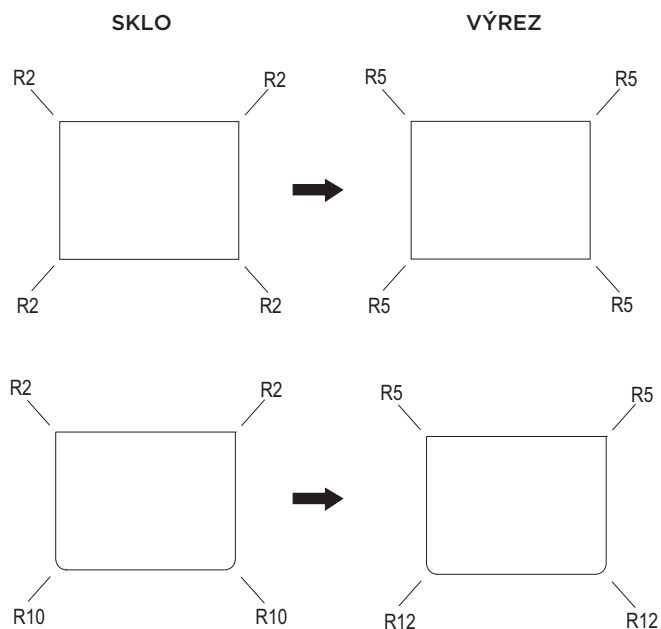
2 - Spotrebič

3 - Škára

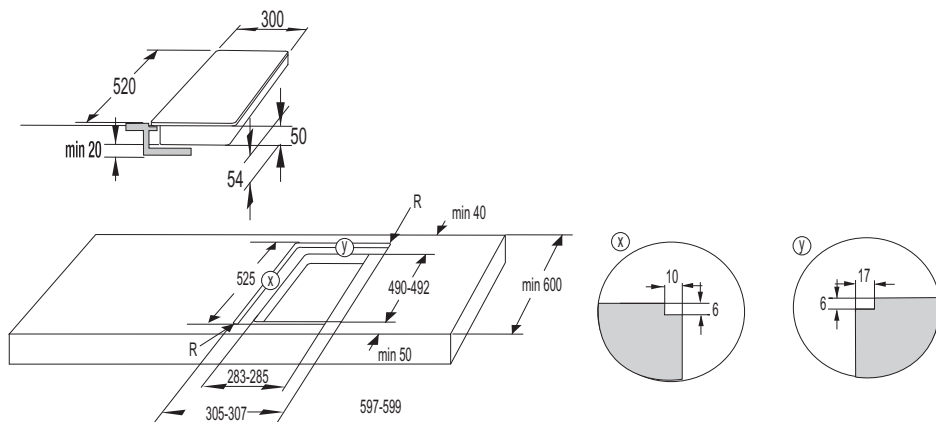
4 - Drevený rám, hrúbka 16 mm

Vzhľadom na hranicu odchýlky (toleranciu) pre sklo-keramickú platňu spotrebiča a výrez v pracovnej doske je škára nastaviteľná (minimálne 2 mm). Pod horný okraj pracovnej dosky (pozri obrázok) nainštalujte 5,5mm drevený rám.

Pri výreze dbajte na polomery sklenených hrán (R10, R2).

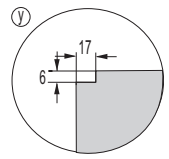
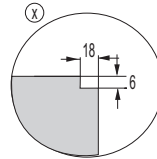
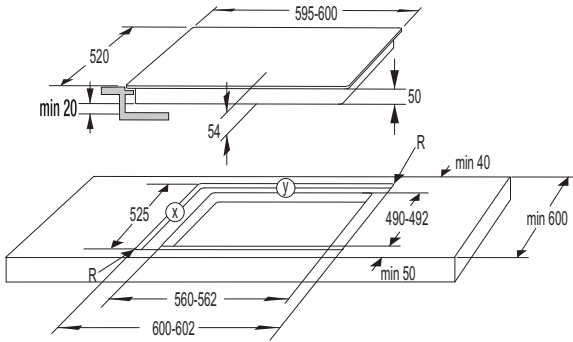


## MERE IZREZA VGRADNE PLOŠČE - FLUSH MOUNT VSTAVANÝ SPOTREBIČ (v závislosti od modelu)

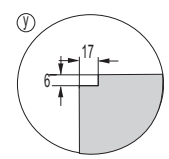
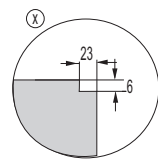
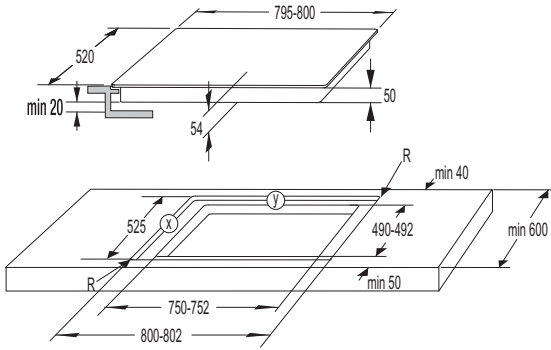


**30cm**

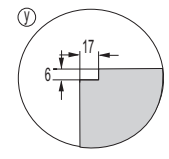
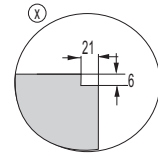
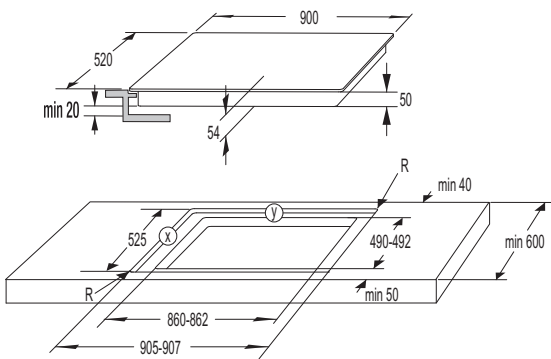




**60cm**



**80cm**



**90cm**

# PRIPOJENIE VARNÉHO PANELA K ELEKTRICKEJ SIETI

---

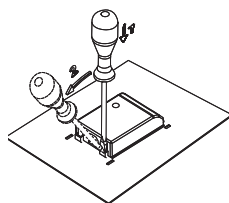
- Ochrana elektrickej siete musí zodpovedať príslušným predpisom.
- Pred pripojením spotrebiča sa uistite, že napätie uvedené na typovom štítku zodpovedá napätiu vo vašej elektrickej sieti.
- V elektrickej inštalácii by malo byť prepínacie zariadenie, ktoré dokáže odpojiť všetky póly spotrebiča od elektrickej siete s minimálnym odstupom kontaktov 3 mm pri otvorení. Medzi vhodné zariadenia patria poistky, ochranné ističe atď.
- Pripojenie by malo byť prispôbené prúdu a poistkám.
- Po inštalácii, diely pod elektrickým prúdom a izolované časti by mali byť chránené proti dotyku.



**Spotrebič môže pripojiť iba autorizovaný odborník. Nesprávne pripojenie môže zničiť diely spotrebiča. V takom prípade strácate nárok na záruku.**

**Odpojte spotrebič od elektrickej siete pred vykonávaním akejkoľvek opravy alebo údržby.**

## SCHÉMA ZAPOJENIA



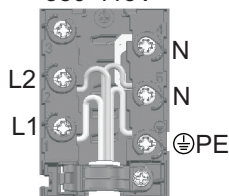
Prepojovacie konektory (spájacie mostíky) sú umiestnené v príslušnom otvore na svorke.

### NAPÁJACÍ KÁBEL

Na pripojenie sa môže použiť nasledovné:

- Pripojovacie káble typu H05 VV-F obalené PVC so zelenožltým ochranným vodičom, podobné alebo lepšie káble.

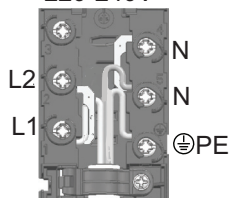
380-415V



### Bežné pripojenie

- 2 fázy, 1 neutrálny vodič (2 1N, 380-415 V-/50 Hz):
  - ▷ Napätie medzi fázami a neutrálnym vodičom je 220-240 V-. Napätie medzi dvoma fázami je 380-415 V-. Medzi svorky 4-5 namontujte prepojovací konektor. Zoskupenie by malo obsahovať aspoň dve 16-ampérové poistky. Polomer napájacieho kábla by mal byť minimálne 1,5 mm<sup>2</sup>.
- 2 fázy, 2 neutrálne vodiče (2 2N, 220-240V-/50Hz):
  - ▷ Napätie medzi fázami a neutrálnymi vodičmi je 220-240 V-.
  - ▷ Zoskupenie (inštalácia) by malo obsahovať aspoň dve 16-ampérové poistky. Polomer napájacieho kábla by mal byť minimálne 1,5 mm<sup>2</sup>.

220-240V



### Špeciálne pripojenie:

- Jednofázové pripojenie (1 1N, 220-240 V-/50 Hz):
  - ▷ Napätie medzi fázou a neutrálnym vodičom je 220-240 V-. Medzi svorky 1-2 a 4-5 namontujte prepojovacie konektory. Zoskupenie (inštalácia) by mala byť vybavené minimálne 32 A poistkou. Priemer napájacieho kábla by mal byť minimálne 4 mm<sup>2</sup>.

Pretiahnite napájací kábel cez príslušnú svorku, ktorá chráni kábel pred vytrhnutím. Uistite sa, že kábel na zadnej strane spotrebiča sa nedotýka zadnej steny varnej platne, pretože sa môže počas používania zohriať.

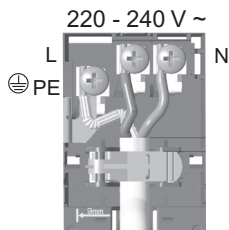
Po zapojení spotrebiča zapnite všetky výhrevné telesá na približne tri minúty, aby ste skontrolovali ich prevádzku.

Nesprávne pripojenie môže zničiť časti spotrebiča. Na tento prípad sa záruka nevzťahuje.

Pred zapojením spotrebiča sa uistite, že napätie uvedené na typovom štítku zodpovedá hodnote napätia v sieti.

Skutočné napätie vo vašej domácnosti (220-240 V vzhľadom na N) by mal skontrolovať odborník pomocou vhodného merača!

Pri spotrebičoch so šírkou 30 centimetrov (dve varné zóny) je možné iba jednofázové pripojenie. Polomer napájacieho kábla by mal byť minimálne 1,5 mm!



# LIKVIDÁCIA

---



Obal je vyrobený z ekologicky nezávadných materiálov, ktoré môžu byť recyklované, zlikvidované alebo zničené bez rizika ohrozenia životného prostredia. Na tento účel sú obalové materiály zodpovedajúcim spôsobom označené.

**Symbol** na výrobku alebo na jeho obale znamená, že s výrobkom nesmiete manipulovať ako s bežným domácim odpadom. Výrobok by ste mali odovzdať do autorizovaného zberného strediska pre odpadové elektrické a elektronické zariadenia na spracovanie.

Správnou likvidáciou výrobku pomôžete zabrániť akýmkoľvek negatívnym dopadom na životné prostredie a zdravie ľudí, ktoré by mohli nastať v prípade nesprávnej likvidácie výrobku. Pre podrobne informácie o likvidácii a spracovaní výrobku sa prosím obráťte na miestny orgán, zodpovedný za nakladanie s odpadom, stredisko zberu odpadu, alebo na predajňu, v ktorej ste výrobok zakúpili.

*Vyhradzujeme si právo na akékoľvek zmeny a chyby v návode na obsluhu.*







BR\_T



sk (04-19)