

▶ ATB48E1AW  
ATB48F1AW  
ATS48F1AW

CS	Návod k použití Mraznička	2
SK	Návod na používanie Mraznička	19

# USER MANUAL



**AEG**

## OBSAH

1. BEZPEČNOSTNÍ INFORMACE.....	2
2. BEZPEČNOSTNÍ POKYNY .....	4
3. INSTALACE.....	6
4. PROVOZ.....	10
5. DENNÍ POUŽÍVÁNÍ.....	10
6. TIPY A RADY.....	11
7. ČIŠTĚNÍ A ÚDRŽBA.....	13
8. ODSTRAŇOVÁNÍ ZÁVAD.....	14
9. ZVUKY.....	17
10. TECHNICKÉ ÚDAJE.....	17
11. INFORMACE PRO ZKUŠEBNY.....	17

## PRO DOKONALÉ VÝSLEDKY

Děkujeme vám, že jste si zvolili výrobek značky AEG. Aby vám bezchybně sloužil mnoho let, vyrobili jsme jej s pomocí inovativních technologií, které usnadňují život, a vybavili jsme jej funkcemi, které u obyčejných spotřebičů nenajdete. Stačí věnovat pár minut čtení a zjistíte, jak z něho získat co nejvíce.

Navštivte naše stránky ohledně:



Rady ohledně používání, brožury, poradce při potížích a servisní informace získáte na:

**[www.aeg.com/support](http://www.aeg.com/support)**



Registrace vašeho spotřebiče, kterou získáte lepší servis:

**[www.registreaeg.com](http://www.registreaeg.com)**



Nákupu příslušenství, spotřebního materiálu a originálních náhradních dílů pro váš spotřebič:

**[www.aeg.com/shop](http://www.aeg.com/shop)**

## PÉČE O ZÁKAZNÍKY A SERVIS


Doporučujeme používat originální náhradní díly.

Při kontaktu se servisním střediskem se ujistěte, že máte k dispozici následující údaje: Model, výrobní číslo (PNC), sériové číslo.

Tyto informace jsou uvedeny na typovém štítku.

 Upozornění / Důležité bezpečnostní informace

 Všeobecné informace a rady

 Poznámky k ochraně životního prostředí

Změny vyhrazeny.

## 1. BEZPEČNOSTNÍ INFORMACE

Tento návod si pečlivě přečtete ještě před instalací spotřebiče a jeho prvním použitím. Výrobce nenese odpovědnost za žádný úraz ani škodu v důsledku nesprávné instalace nebo použití. Návod k použití vždy

uchovávejte na bezpečném a přístupném místě pro jeho budoucí použití.

## 1.1 Bezpečnost dětí a postižených osob

- Tento spotřebič smí používat děti starší osmi let nebo osoby se sníženými fyzickými, smyslovými nebo duševními schopnostmi nebo osoby bez patřičných zkušeností a znalostí, pouze pokud tak činí pod dozorem nebo vedením, které zohledňuje bezpečný provoz spotřebiče, a pokud rozumí rizikům spojeným s provozem spotřebiče.
- Děti ve věku tří až osmi let mohou tento spotřebič plnit a vyprazdňovat, pokud k tomu dostaly řádné pokyny.
- Osoby s rozsáhlým a komplexním postižením mohou tento spotřebič používat, pokud k tomu dostaly řádné pokyny.
- Děti mladší tří let bez stálého dozoru držte z dosahu spotřebiče.
- Nenechte děti hrát si se spotřebičem.
- Čištění a uživatelskou údržbu spotřebiče by neměly provádět děti bez dozoru.
- Všechny obaly uschovejte z dosahu dětí a řádně je zlikvidujte.

## 1.2 Všeobecné bezpečnostní informace

- Tento spotřebič je určen pro použití v domácnosti a pro následující způsoby použití:
  - ve farmářských domech, v kuchyňkách pro zaměstnance v obchodech, kancelářích a jiných pracovních prostředích;
  - Pro zákazníky hotelů, motelů, penzionů a jiných ubytovacích zařízení.
- Aby se zabránilo kontaminaci potravin, řiďte se následujícími pokyny:
  - neotevírejte dveře na delší dobu;
  - pravidelně čistěte povrchy, které mohou přijít do styku s potravinami a přístupnými vypouštěcími systémy;

- **VAROVÁNÍ:** Udržujte volně průchodné větrací otvory na povrchu spotřebiče nebo kolem vestavěného spotřebiče.
- **VAROVÁNÍ:** K urychlení odmrazování nepoužívejte mechanické ani jiné pomocné prostředky, které nejsou doporučeny výrobcem.
- **VAROVÁNÍ:** Nepoškoďte chladicí okruh.
- **VAROVÁNÍ:** V prostoru chladicích spotřebičů nepoužívejte jiné elektrické přístroje, než typy schválené k tomuto účelu výrobcem.
- K čištění spotřebiče nepoužívejte proud vody nebo páru.
- Vyčistěte spotřebič vlhkým měkkým hadrem. Používejte pouze neutrální mycí prostředky. Nepoužívejte prostředky s drsnými částicemi, drátěnky, rozpouštědla nebo kovové předměty.
- Pokud necháte spotřebič prázdný na delší dobu, vypněte jej, odmrazte, vyčistěte, vysušte a nechte dveře otevřené, abyste zabránili vzniku plísní ve spotřebiči.
- V tomto spotřebiči neuchovávejte výbušné směsi, jako např. aerosolové spreje s hořlavým hnacím plynem.
- Jestliže je poškozený přívodní kabel, smí ho vyměnit pouze výrobce, autorizované servisní středisko nebo osoba s podobnou příslušnou kvalifikací, jinak by mohlo dojít k úrazu.

## 2. BEZPEČNOSTNÍ POKYNY

### 2.1 Instalace



#### **VAROVÁNÍ!**

Tento spotřebič smí instalovat jen kvalifikovaná osoba.

- Odstraňte veškerý obalový materiál.
- Poškozený spotřebič neinstalujte ani nepoužívejte.
- Řiďte se pokyny k instalaci dodanými spolu s tímto spotřebičem.
- Při přemísťování spotřebiče buďte vždy opatrní, protože je těžký. Vždy používejte ochranné rukavice a uzavřenou obuv.
- Přesvědčte se, že vzduch může okolo spotřebiče volně proudit.
- Při první instalaci nebo změně směru otevírání dveří počkejte alespoň čtyři hodiny, než spotřebič připojíte k napájení. Olej tak může natéct zpět do kompresoru.
- Před každou činností na spotřebiči (např. změna směru otevírání dveří) vytáhněte zástrčku ze síťové zásuvky.

- Neinstalujte spotřebič v blízkosti topidel, sporáků, trub či varných desek.
- Nevystavujte spotřebič dešti.
- Neinstalujte spotřebič tam, kde by se dostal do přímého slunečního světla.
- Neinstalujte spotřebič v příliš vlhkých či příliš chladných místech.
- Při přemísťování spotřebiče jej nadzdvihněte za přední okraj, abyste zabránili poškrábání podlahy.

## 2.2 Připojení k elektrické síti



### VAROVÁNÍ!

Hrozí nebezpečí požáru nebo úrazu elektrickým proudem.



### VAROVÁNÍ!

Při instalaci spotřebiče se ujistěte, že není napájecí kapel nikde zachycený či poškozený.



### VAROVÁNÍ!

Nepoužívejte rozbočovací zástrčky ani prodlužovací kabely.

- Spotřebič musí být uzemněn.
- Zkontrolujte, zda údaje na typovém štítku souhlasí s parametry elektrické sítě.
- Vždy používejte správně instalovanou síťovou zásuvku s ochranou proti úrazu elektrickým proudem.
- Dbejte na to, abyste nepoškodili elektrické součásti (např. napájecí kabel, síťovou zástrčku, kompresor). Při výměně elektrických součástí se obraťte na autorizované servisní středisko či elektrikáře.
- Napájecí kabel musí zůstat pod úrovní síťové zástrčky.
- Síťovou zástrčku zapojte do síťové zásuvky až na konci instalace spotřebiče. Po instalaci musí zůstat síťová zástrčka nadále dostupná.
- Neodpojujte spotřebič ze zásuvky tahem za kabel. Vždy tahejte za zástrčku.

## 2.3 Použití spotřebiče



### VAROVÁNÍ!

Hrozí nebezpečí zranění, popálení, úrazu elektrickým proudem nebo požáru.



Spotřebič obsahuje hořlavý plyn isobutan (R600a) - zemní plyn, který je dobře snášen životním prostředím. Dbejte na to, abyste nepoškodili chladicí okruh obsahující isobutan.

- Neměňte technické parametry tohoto spotřebiče.
- Do spotřebiče nekládejte jiná elektrická zařízení (jako např. výrobny zmrzliny), pokud nejsou výrobem označena jako použitelná.
- Pokud dojde k poškození chladicího okruhu, ujistěte se, že se v místnosti nenachází zdroje otevřeného ohně či možného vznícení. Místnost vyvětrejte.
- Zabraňte kontaktu horkých předmětů s plastovými částmi spotřebiče.
- Do mrazicího oddílu nekládejte sycené nápoje. V nádobě takových nápojů by vznikl přetlak.
- Ve spotřebiči neuchovávejte hořlavé plyny a kapaliny.
- Do spotřebiče, do jeho blízkosti nebo na spotřebič neumísťujte hořlavé předměty nebo předměty obsahující hořlavé látky.
- Nedotýkejte se kompresoru či kondenzátoru. Jsou horké.
- Nedotýkejte se a neodstraňujte předměty či potraviny z mrazicího oddílu, pokud máte mokré či vlhké ruce.
- Nezmrazujte znovu potraviny, které byly rozmražené.
- Dodržujte skladovací pokyny uvedené na balení mražených potravin.
- Potraviny před vložením do mrazicího oddílu zabalte do jakéhokoli vhodného materiálu pro kontakt s potravinami.

## 2.4 Vnitřní osvětlení



### VAROVÁNÍ!

Nebezpečí úrazu elektrickým proudem!

- Pokud jde o žárovku (žárovky) v tomto spotřebiči a samostatně prodávané náhradní žárovky: Tyto žárovky jsou navrženy tak, aby odolaly extrémním fyzickým podmínkám v domácích spotřebičích, ať už jde o teplotu, vibrace či vlhkost, nebo jsou určeny k signalizaci informací o provozním stavu spotřebiče. Nejsou určeny k použití v jiných spotřebičích a nejsou vhodné k osvětlení místností v domácnosti.

## 2.5 Čištění a údržba



### VAROVÁNÍ!

Hrozí nebezpečí poranění nebo poškození spotřebiče.

- Před čištěním nebo údržbou spotřebič vždy vypněte a vytáhněte síťovou zástrčku ze zásuvky.
- Tento spotřebič obsahuje uhlovodíky v chladicí jednotce. Údržbu a doplnění jednotky smí provádět pouze kvalifikovaná osoba.
- Pravidelně kontrolujte vypouštěcí otvor spotřebiče a v případě potřeby jej vyčistěte. Jestliže je otvor ucpaný, bude se na dně spotřebiče shromažďovat voda.

## 2.6 Obsluha

- Pro opravu spotřebiče se obraťte na autorizované servisní středisko. Používejte výhradně originální náhradní díly.
- Uvědomte si, že opravy svépomocí a neprofesionální opravy mohou mít

bezpečnostní následky a mohou zneplatnit záruku.

- Následující náhradní díly budou dostupné po dobu sedmi let po ukončení výroby tohoto modelu: termostaty, snímače teploty, desky s tištěnými obvody, zdroje osvětlení, dveřní kliky, dveřní závěsy, nádobky a koše. Uvědomte si, že některé z těchto náhradních dílů jsou dostupné pouze profesionálním opravářům a že ne všechny díly jsou vhodné pro všechny modely.
- Dveřní těsnění budou dostupná po dobu 10 let od ukončení výroby tohoto modelu.

## 2.7 Likvidace



### VAROVÁNÍ!

Hrozí nebezpečí úrazu či udušení.

- Odpojte spotřebič od elektrické sítě.
- Odřízněte a vyhodte síťový kabel.
- Odstraňte dveře, abyste zabránili uvěznění dětí a domácích zvířat ve spotřebiči.
- Chladicí okruh a izolační materiály tohoto spotřebiče neškodí ozonové vrstvě.
- Izolační pěna obsahuje hořlavé plyny. Pro informace ohledně správné likvidace spotřebiče se obraťte na místní úřady.
- Nepoškozujte část chladicí jednotky, která se nachází blízko výměníku tepla.

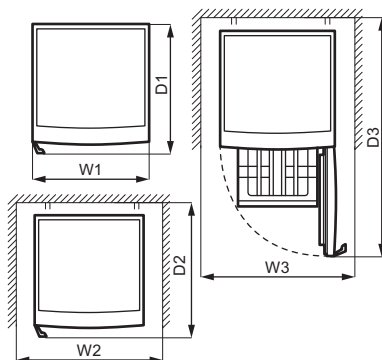
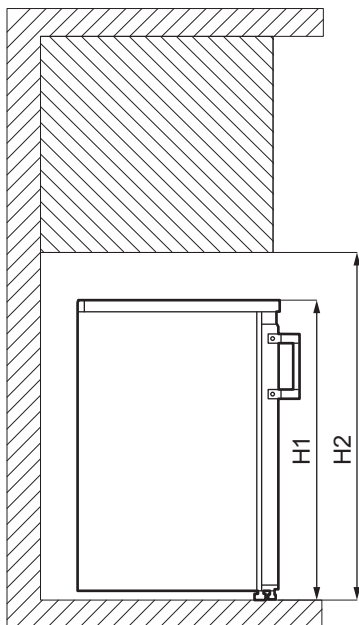
# 3. INSTALACE



### VAROVÁNÍ!

Viz kapitoly o bezpečnosti.

## 3.1 Rozměry



Celkové rozměry <sup>1)</sup>		
H1	mm	845
W1	mm	560
D1	mm	575

<sup>1)</sup> výška, šířka a hloubka spotřebiče bez držadla a nožiček

Prostor potřebný při používání <sup>1)</sup>		
H2	mm	945
W2	mm	760
D2	mm	690

<sup>1)</sup> výška, šířka a hloubka spotřebiče včetně držadla a prostoru potřebného pro volné proudění chladicího vzduchu

Celkový prostor potřebný při používání <sup>1)</sup>		
H2	mm	945
W3	mm	760
D3	mm	1165

<sup>1)</sup> výška, šířka a hloubka spotřebiče včetně držadla, prostoru potřebného pro volné proudění chladicího vzduchu a prostoru potřebného k otevírání dveří v minimálním úhlu, který umožňuje vyjímání veškerého vnitřního vybavení

## 3.2 Umístění

Abyste zajistili nejlepší funkci spotřebiče, neměli byste jej instalovat v blízkosti zdrojů tepla (trouby, sporáky, radiátorů nebo varných desek) nebo na místě s přímým slunečním svitem. Dbejte na to,

aby kolem zadní stěny skříňové spotřebiče mohl volně proudit vzduch.

Jestliže je spotřebič umístěn pod závěsnými skříňkami kuchyňské linky, je pro zajištění správného výkonu nutná minimální vzdálenost od horní části skříňové spotřebiče. Pokud je to však možné, spotřebič pod závěsné skříňky nestavte. Jedna nebo více nastavitelných nožiček na spodku skříňové zajišťují vyrovnané postavení spotřebiče.



Spotřebič musí být možné odpojit od elektrické sítě. Zástrčka musí proto být i po instalaci dobře přístupná.

### 3.3 Nastavení polohy

Tento spotřebič není zamýšlen k použití jako vestavný spotřebič.

Tento spotřebič by měl být instalován na suchém, dobře větraném místě vnitřních prostor.

Správný provoz spotřebiče lze zaručit pouze v rámci stanoveného teplotního rozsahu. Tento spotřebič je zamýšlen k použití při pokojové teplotě v rozsahu 10°C až 43°C.

Pokud nebudou z důvodu odlišné instalace dodrženy požadavky na správné větrání, spotřebič bude fungovat správně, ale může se lehce zvýšit spotřeba energie.



Pokud máte jakékoliv pochyby ohledně místa instalace spotřebiče, obraťte se na prodejce, na náš zákaznický servis nebo na nejbližší autorizované servisní středisko.



Pokud umístíte spotřebič proti stěně, použijte dodané zadní rozpěrky nebo dodržujte minimální vzdálenost uvedenou v části „Rozměry“.



#### POZOR!

Pokud instalujete spotřebič u stěny, prostudujte si část „Rozměry“, abyste porozuměli minimální vzdálenosti mezi stěnou a stranou spotřebiče, kde se nachází dveřní závěsy, abyste zajistili dostatek místa k otevření dveří při vyjímání vnitřního vybavení (např. při čištění).

### 3.4 Připojení k elektrické síti

- Spotřebič smí být připojen k síti až po ověření, že napětí a frekvence uvedené na typovém štítku odpovídají napětí v domácí síti.
- Spotřebič musí být uzemněn. Zástrčka napájecího kabelu je k tomuto účelu vybavena příslušným kontaktem. Pokud není domácí zásuvka uzemněná, poraďte se s odborníkem a připojte spotřebič k samostatnému uzemnění v souladu s platnými předpisy.
- Výrobce odmítá veškerou odpovědnost v případě nedodržení výše uvedených pokynů.
- Tento spotřebič je v souladu se směrnicemi EHS.

### 3.5 Změna směru otvírání dveří

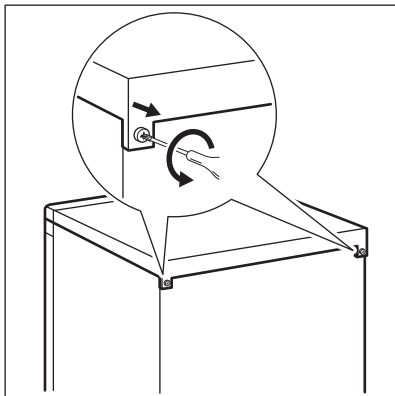


#### VAROVÁNÍ!

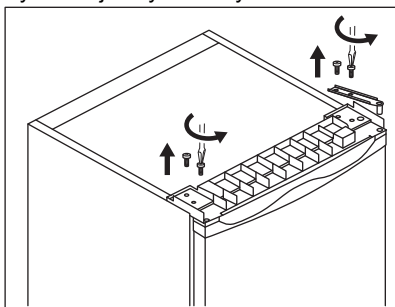
Před každou činností vytáhněte zástrčku ze síťové zásuvky.

1. Ujistěte se, že spotřebič je ve vzpřímené poloze.
2. Otevřete dveře a vyjměte jejich vybavení. Viz část „Denní používání“. Zavřete dveře.
3. Demontujte šrouby na zadní straně horního krytu.

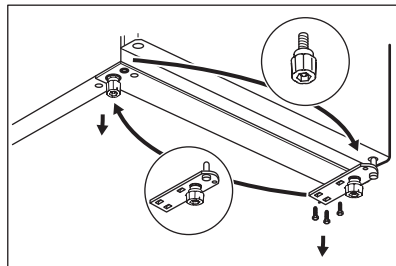




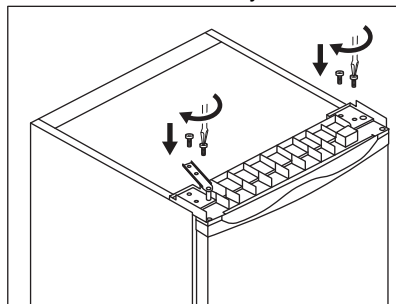
4. Horní kryt nadzdvihněte a položte ho na měkký povrch.
5. Vyšroubujte čtyři šrouby.



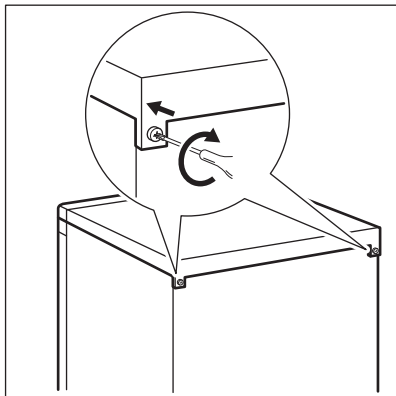
6. Nadzdvihněte horní závěs a společně se šrouby ho odložte na bezpečné místo.
7. Nadzdvihněte dveře a položte je na měkký povrch.
8. Spotřebič opatrně naklopte na měkkou balicí pěnu nebo podobný materiál, abyste zabránili poškození zadní strany spotřebiče a podlahy.
9. Vyšroubujte šrouby dolního dveřního závěsu a seřiditelné nožičky.
10. Nasadte čep do protějšího otvoru závěsu.



11. Našroubujte dolní závěs na protilehlé straně spotřebiče.
12. Namontujte gumovou podložku na straně spotřebiče, kde není závěs.
13. Nasadte dveře na dolní závěs tak, aby čep závěsu zapadl do dolního otvoru ve dveřích.
14. Namontujte horní závěs na opačnou stranu spotřebiče. Nasadte čep horního závěsu do horního otvoru ve dveřích. Utáhněte šrouby.



15. Zbývající dva šrouby zašroubujte na horní straně spotřebiče, kde není závěs.
16. Nasadte horní kryt na spotřebič a utáhněte šrouby na zadní straně.

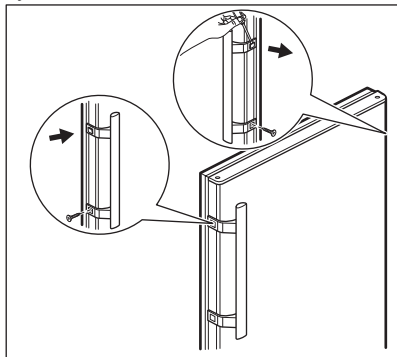


Nainstalujte vybavení dveří.

Počkejte alespoň čtyři hodiny, než spotřebič připojíte k napájení.

### 3.6 Montáž madla dveří

Pokud je ke spotřebiči dodáno samostatně v sáčku madlo, můžete ho namontovat takto:



1. Demontujte šrouby z otvorů po straně dveří. Zachovejte nebo nainstalujte krytky šroubů na straně s dveřním závěsem.
2. Zarovnejte otvory v madle s otvory ve dveřích a madlo přišroubujte pomocí šroubů, které jste před chvílí vymontovali.

## 4. PROVOZ

### 4.1 Zapnutí spotřebiče

Zasuňte zástrčku do síťové zásuvky.

### 4.2 Vypnutí spotřebiče

Spotřebič vypnete vytáhnutím síťové zástrčky ze zásuvky.

### 4.3 Regulace teploty

Teplota se reguluje automaticky. Teplotu uvnitř spotřebiče však můžete nastavit sami.

Při volbě nastavení mějte na paměti, že teplota uvnitř spotřebiče závisí na:

- teplotě místnosti,
- četnosti otevírání dveří,
- množství uložených potravin,
- umístění spotřebiče.

Optimální je obvykle střední nastavení.

## 5. DENNÍ POUŽÍVÁNÍ



**VAROVÁNÍ!**  
Viz kapitoly o bezpečnosti.

### 5.1 Zmrazování čerstvých potravin

Mrazicí oddíl se hodí pro zmrazování čerstvých potravin a pro dlouhodobé

uložení zmrazených a hlubokozmrazených potravin.

Čerstvé potraviny uchovávejte rovnoměrně rozložené v prvním a druhém oddílu nebo zásuvce odshora.

Maximální množství potravin, které lze bez přidávání dalších čerstvých potravin zmrazit během 24 hodin, je uvedeno na

typovém štítku (nacházejícím se uvnitř spotřebiče).

## 5.2 Uskladnění zmrazených potravin

Po prvním spuštění spotřebiče nebo po jeho dlouhodobé odstávce nechte spotřebič před vložením potravin do oddílu běžet alespoň tři hodiny.

Zásuvky na zmrazování potravin zajišťují rychlý a snadný přístup k balení potravin, které potřebujete. Jestliže chcete vložit velké množství potravin, vyjměte ze spotřebiče všechny zásuvky kromě spodní, která musí být na svém místě, aby byla zajištěna řádná cirkulace vzduchu.

Potraviny by měly být umístěny alespoň 15 mm od dveří.



### POZOR!

V případě náhodného rozmrazení, například z důvodu výpadku proudu, a pokud výpadek proudu trval delší dobu, než je uvedeno na typovém štítku (skladovací doba při poruše), je nutné rozmrazené potraviny rychle spotřebovat nebo ihned uvařit či upéct a potom opět ochladit a zmrazit.

## 5.3 Rozmrazování

Hlubokozmrazené nebo zmrazené potraviny je možné před použitím rozmrazit v chladničce nebo při pokojové teplotě, podle toho, kolik máte času.

Malé kousky lze dokonce tepelně upravovat ještě zmrazené, přímo z mrazničky: čas přípravy bude ale v takovém případě delší.

# 6. TIPY A RADY

## 6.1 Tipy pro úsporu energie

- Vnitřní konfigurace spotřebiče představuje tu, která zajišťuje nejúspornější využití energie.
- Neotvírejte často dveře, ani je nenechávejte otevřené déle, než je nutné.
- Čím chladnější nastavení teploty, tím vyšší spotřeba energie.
- Zajistěte dobré větrání. Nezakrývejte větrací mřížky nebo otvory.

## 6.2 Tipy pro zmrazování potravin

- Před mražením potraviny zabalte a utěsněte v: hliníkové fólii, plastové fólii nebo sáčkích, vzduchotěsných nádobách s víčkem.
- Efektivnějšího zmrazování a rozmrazování potravin dosáhnete, když je rozdělíte na malé porce.
- Doporučuje se všechny vaše mražené potraviny opatřit štítky a daty. Pomůžete si tak s identifikací potravin a se zjišťováním, kdy by se měly použít, než se zkazí.

- Potraviny by měly být čerstvé, když jsou zmrazovány, aby se uchovala jejich dobrá kvalita. Ovoce a zelenina by se měla obzvláště zmrazovat po sklizni, aby se zachovaly všechny jejich živiny.
- Nezmrazujte lahve nebo plechovky s tekutinami, obzvláště pak nápoje s oxidem uhličitým - mohou během zmrazování explodovat.
- Do mrazicího oddílu nedávejte horká jídla. Ochlaďte je na pokojovou teplotu, než je vložíte dovnitř oddílu.
- Aby nedošlo ke zvýšení teploty již zmrazených potravin, neumísťujte přímo vedle nich čerstvé nezmrazené potraviny. Potraviny při pokojové teplotě ukládejte do části mrazicího oddílu, kde nejsou žádné zmrazené potraviny.
- Ledové kostky nebo zmrzlina nejezte ihned poté, co je vyjměte z mrazničky. Hrozí nebezpečí omrznutí.
- Rozmražené potraviny opět nezmrazujte. Pokud se potraviny rozmrazily, uvaďte je, zchlaďte a poté opět zmrazte.

### 6.3 Tipy pro skladování zmrazených potravin

- Střední nastavení teploty zajišťuje dobré uchovávání zmrazených potravin.  
Vyšší nastavení teploty uvnitř spotřebiče může vést ke kratší době použitelnosti potravin.
- Celý mrazicí oddíl je vhodný k uchovávání mražených potravin.
- Ponechte kolem potravin dostatek místa, aby mohl volně proudit vzduch.
- Informace o adekvátním uchovávání a době použitelnosti potravin naleznete na štítku jejich balení.
- Potraviny je důležité zabalit takovým způsobem, který brání proniknutí vody, vlhkosti nebo kondenzace.
- Ujistěte se, že balení není poškozené - potraviny by mohly být znehodnoceny. Pokud je balení nafouknuté nebo vlhké, nemuselo být uchováno při optimálních podmínkách a mohlo se začít rozmrazovat.
- Abyste omezili proces rozmrazování, mražené potraviny nakupujte na konci vašeho nakupování a přepravujte je v termoizolační chladicí tašce.
- Mražené potraviny vložte po návratu z obchodu okamžitě do mrazničky.
- Pokud se potraviny byly jen částečně rozmrazily, již je nezmrázujte. Co nejdříve je zkonsumujte.
- Řiďte se datem spotřeby a informacemi o uchovávání na balení potravin.

### 6.4 Tipy při nakupování

Po nákupu potravin:

### 6.5 Doba použitelnosti potravin

Druh jídla	Doba použitelnosti (měsíce)
Chléb	3
Ovoce (kromě citrusů)	6 - 12
Zelenina	8 - 10
Zbytky bez masa	1 - 2
<b>Mléčné výrobky:</b>	
Máslo	6 - 9
Měkký sýr (např. mozzarella)	3 - 4
Tvrdý sýr (např. parmazán, čedar)	6
<b>Mořské plody:</b>	
Tučné ryby (např. losos, makrela)	2 - 3
Libové ryby (např. treska, platýs)	4 - 6
Krevety	12
Vyloupané škeble a ústřice	3 - 4
Vařená ryba	1 - 2
<b>Maso:</b>	

Druh jídla	Doba použitelnosti (měsíce)
Drůbež	9 - 12
Hovězí	6 - 12
Vepřové	4 - 6
Jehněčí	6 - 9
Uzeniny	1 - 2
Šunka	1 - 2
Zbytky s masem	2 - 3

## 7. ČIŠTĚNÍ A ÚDRŽBA



### VAROVÁNÍ!

Viz kapitoly o bezpečnosti.

### 7.1 Obecná upozornění



#### POZOR!

Před každou údržbou nebo čištěním spotřebič odpojte od elektrické sítě.



Tento spotřebič obsahuje plynné uhlovodíky v chladicím okruhu; údržbu a doplnění smějí provádět pouze oprávněný a kvalifikovaný technik.



Příslušenství a součásti spotřebiče nejsou vhodné pro mytí v myčce nádobí.

### 7.2 Čištění vnitřku spotřebiče

Před prvním použitím spotřebiče omyjte vnitřek a veškeré vnitřní příslušenství vlažnou vodou s trochou neutrálního mycího prostředku, abyste odstranili typický pach nového výrobku, pak vše důkladně vytřete do sucha.



#### POZOR!

Nepoužívejte čisticí prostředky, abrazivní prášky, čističe na bázi chlóru nebo ropy, které mohou poškodit povrch spotřebiče.

### 7.3 Pravidelné čištění

Spotřebič je nutné pravidelně čistit:

1. Vnitřek a všechno vnitřní příslušenství omyjte vlažnou vodou s trochou neutrálního mycího prostředku.
2. Pravidelně kontrolujte těsnění dveří a otírejte je, aby bylo čisté, bez usazených nečistot.
3. Vše důkladně opláchněte a osušte.

### 7.4 Odmrazování spotřebiče



#### POZOR!

K odstraňování námrazy z výparníku nepoužívejte nikdy ostré kovové nástroje, mohli byste jej poškodit. K urychlení odmrazování nepoužívejte mechanické nebo jiné pomocné prostředky, které nejsou doporučeny výrobcem.



Asi 12 hodin před odmrazováním nastavte nižší teplotu, aby se vytvořila dostatečná zásoba chladu pro případ přerušení provozu spotřebiče.

Mrazicí oddíl odmrazujte, když vrstva námrazy dosáhne tloušťky kolem 3–5 mm.

Odmrazování mrazicího oddílu:

1. Vypněte spotřebič nebo vytáhněte zástrčku ze zásuvky.
2. Vyjměte všechny zmrazené potraviny, zabalte je do několika vrstev novin a dejte je na chladné místo.

**POZOR!**

Zvýšení teploty zmražených potravin během odmrazování může zkrátit dobu jejich skladování.

Nedotýkejte se zmrazených potravin vlhkýma rukama. Ruce by vám mohly k potravinám přimrznout.

3. Nechte dveře otevřené. Zabezpečte podlahu před rozmrazovanou vodou např. pomocí hadru nebo ploché nádoby.
4. Chcete-li urychlit odmrazování, postavte do mrazicího oddílu hrnek s teplou vodou. Odstraňujte také kusy ledu, které odpadnou ještě před dokončením odmrazování.
5. Po skončení odmrazování vysušte důkladně vnitřní prostor.

6. Zapněte spotřebič a zavřete dveře.

7. Otočte regulátorem teploty na nejvyšší nastavení a nechte spotřebič takto běžet tři hodiny.

Jídlo vložte zpět do mrazicího oddílu až poté.

## 7.5 Vyřazení spotřebiče z provozu

Jestliže spotřebič nebudete po dlouhou dobu používat, proveďte následná opatření:

1. Odpojte spotřebič od elektrické sítě.
2. Vyjměte všechny potraviny.
3. Odmrazte (v případě potřeby) a vyčistěte spotřebič a všechno příslušenství.
4. Nechte dveře pootevřené, abyste zabránili vzniku nepříjemných pachů.

## 8. ODSTRAŇOVÁNÍ ZÁVAD

**VAROVÁNÍ!**

Viz kapitoly o bezpečnosti.

### 8.1 Co dělat, když...

Problém	Možná příčina	Řešení
Spotřebič nefunguje.	Spotřebič je vypnutý.	Zapněte spotřebič.
	Zástrčka není správně zasunutá do zásuvky.	Zasuňte zástrčku správně do zásuvky.
Spotřebič je hlučný.	Zásuvka není pod proudem.	Zasuňte do zásuvky zástrčku jiného elektrického spotřebiče. Obratě se na kvalifikovaného elektrikáře.
	Spotřebič není správně postaven.	Zkontrolujte stabilní polohu spotřebiče.
Kompresor funguje nepřetržitě.	Nesprávně nastavená teplota.	Viz pokyny v části „Provoz“.
	Uložili jste příliš velké množství potravin najednou.	Počkejte několik hodin a pak znovu zkontrolujte teplotu.
	Teplota v místnosti je příliš vysoká.	Řiďte se pokyny v části „Instalace“.

<b>Problém</b>	<b>Možná příčina</b>	<b>Řešení</b>
	Vložili jste do spotřebiče příliš teplé potraviny.	Před uložením nechte potraviny vychladnout na teplotu místnosti.
	Dveře nejsou správně zavřené.	Viz část „Zavření dveří“.
Dveře nejsou zarovnané nebo si překáží s ventilační mřížkou.	Spotřebič není vyrovnaný.	Viz pokyny k instalaci.
Dveře nelze snadno otevřít.	Pokusili jste se otevřít dveře ihned po jejich uzavření.	Vyčkejte několik sekund po zavření dveří, než je znovu otevřete.
Příliš mnoho námrazy a ledu.	Dveře nejsou správně zavřené.	Viz část „Zavření dveří“.
	Těsnění je zdeformované nebo znečištěné.	Viz část „Zavření dveří“.
	Potraviny nejsou řádně zabalené.	Zabalte potraviny lépe.
	Nesprávně nastavená teplota.	Viz pokyny v části „Provoz“.
	Spotřebič je zcela plný a je nastavený na nejnižší teplotu.	Nastavte vyšší teplotu. Viz pokyny v části „Provoz“.
	Nastavená teplota ve spotřebiči je příliš nízká a okolní teplota je příliš vysoká.	Nastavte vyšší teplotu. Viz pokyny v části „Provoz“.
V chladničce teče voda.	Vložené potraviny brání odtoku vody do odtokového otvoru.	Přemístěte potraviny tak, aby se nedotýkaly zadní stěny.
	Odtokový otvor je ucpaný.	Vyčistěte odtokový otvor.
Na podlaze teče voda.	Vývod rozmražené vody (kondenzátu) neústí do odpařovací misky nad kompresorem.	Vložte vývod rozmražené vody (kondenzátu) do odpařovací misky.
Teplota ve spotřebiči je příliš nízká/vysoká.	Není správně nastavená teplota.	Nastavte vyšší/nížší teplotu.
	Dveře nejsou správně zavřené.	Viz část „Zavření dveří“.
	Teplota potravin je příliš vysoká.	Před uložením nechte potraviny vychladnout na teplotu místnosti.

Problém	Možná příčina	Řešení
	Uložili jste příliš velké množství potravin najednou.	Najednou ukládejte menší množství potravin.
	Síla námrazy je větší než 4 - 5 mm.	Spotřebič odmrázte.
	Otvírali jste často dveře.	Dveře otevřete jen v případě potřeby.
	Ve spotřebiči neobíhá chladný vzduch.	Zkontrolujte, zda ve spotřebiči může dobře obíhat chladný vzduch. Viz kapitola „Tipy a rady“.



Pokud tyto rady nevedou ke kýženému výsledku, obraťte se na nejbližší autorizované servisní středisko.

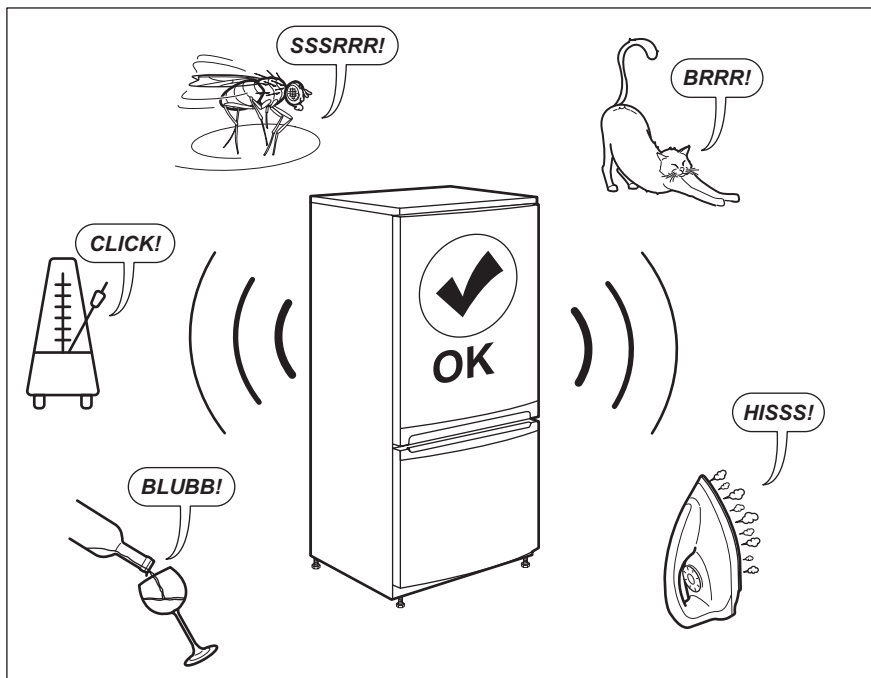
2. Pokud je to nutné, dveře seřídte. Řiďte se pokyny v části „Instalace“.
3. V případě potřeby vadné těsnění dveří vyměňte. Kontaktujte autorizované servisní středisko.

## 8.2 Zavření dveří

1. Vyčistěte těsnění dveří.



## 9. ZVUKY



## 10. TECHNICKÉ ÚDAJE

Technické údaje jsou uvedeny na typovém štítku umístěném na vnitřní straně spotřebiče a na energetickém štítku.

QR kód na energetickém štítku dodaném se spotřebičem nabízí internetový odkaz na informace týkající se výkonu spotřebiče v databázi EU EPREL. Uchovejte si energetický štítek pro referenční potřeby s návodem k použití a

všemi ostatními dokumenty dodanými s tímto spotřebičem.

Rovněž lze tyto informace nalézt v databázi EPREL prostřednictvím odkazu <https://eprel.ec.europa.eu> a pomocí názvu modelu a výrobního čísla, které naleznete na typovém štítku spotřebiče.


Podrobné informace o energetickém štítku viz [www.theenergylabel.eu](http://www.theenergylabel.eu).


## 11. INFORMACE PRO ZKUŠEBNY

Instalace a příprava tohoto spotřebiče pro jakékoliv ověřování EcoDesign musí vyhovovat normě EN 62552. Požadavky na větrání, rozměry výklenku a minimální vzdálenosti zadní části od stěn musí

odpovídat hodnotám uvedeným v tomto návodu k použití v kapitole 3. Ohledně dalších informací včetně plnicích plánů se obraťte na výrobce.

## 12. POZNÁMKY K OCHRANĚ ŽIVOTNÍHO PROSTŘEDÍ

Recyklujte materiály označené symbolem . Obaly vyhodte do příslušných odpadních kontejnerů k recyklaci. Pomáhejte chránit životní prostředí a lidské zdraví a recyklovat elektrické a elektronické spotřebiče

určené k likvidaci. Spotřebiče označené příslušným symbolem  nelikvidujte spolu s domovním odpadem. Spotřebič odevzdejte v místním sběrném dvoře nebo kontaktujte místní úřad.

# OBSAH

1. BEZPEČNOSTNÉ INFORMÁCIE.....	19
2. BEZPEČNOSTNÉ POKYNY.....	21
3. INŠTALÁCIA.....	23
4. PREVÁDZKA.....	27
5. KAŽDODENNÉ POUŽÍVANIE.....	27
6. TIPY A RADY.....	28
7. OŠETROVANIE A ČISTENIE.....	30
8. RIEŠENIE PROBLÉMOV.....	31
9. ZVUKY.....	34
10. TECHNICKÉ ÚDAJE.....	34
11. INFORMÁCIE PRE SKÚŠOBNE.....	34

## TEŠTE SA Z PERFEKTNÝCH VÝSLEDKOV

Ďakujeme, že ste si vybrali tento výrobok značky AEG. Vyrobili sme ho tak, aby vám poskytoval perfektný výkon mnoho rokov, a s inovatívnymi technológiami, ktoré vám uľahčia život – to sú vlastnosti, ktoré pri bežných spotrebičoch často nenájdete. Venujte, prosím, niekoľko minút tomuto návodu a dôkladne si ho prečítajte, aby ste svoj spotrebič mohli využívať čo najlepšie.

Navštívte našu stránku, kde nájdete:



Rady ohľadne používania, brožúry, návody na riešenie problémov a informácie o opravách:

**[www.aeg.com/support](http://www.aeg.com/support)**



Zaregistrujte si svoj spotrebič a využívajte ešte lepší servis:

**[www.registreaeg.com](http://www.registreaeg.com)**



Príslušenstvo, spotrebný materiál a originálne náhradné diely pre spotrebič si môžete kúpiť na stránke:

**[www.aeg.com/shop](http://www.aeg.com/shop)**


## STAROSTLIVOSŤ A SLUŽBY ZÁKAZNÍKOM

Vždy používajte originálne náhradné diely.

Keď budete kontaktovať autorizované servisné stredisko, nezabudnite si pripraviť nasledujúce údaje: model, číslo výrobku, sériové číslo.

Tieto informácie nájdete na typovom štítku.

 Varovanie/upozornenie – Bezpečnostné pokyny

 Všeobecné informácie a tipy

 Ochrana životného prostredia

Vyhradzujeme si právo na zmeny bez predchádzajúceho upozornenia.

### 1. BEZPEČNOSTNÉ INFORMÁCIE

Pred inštaláciou a používaním spotrebiča si pozorne prečítajte priložený návod na používanie. Výrobca nezodpovedá za zranenia ani za škody spôsobené

nesprávnou montážou alebo používaním. Tieto pokyny uskladnite na bezpečnom a prístupnom mieste, aby ste do nich mohli v budúcnosti nahliadnuť.

## 1.1 Bezpečnosť detí a zraniteľných osôb

- Tento spotrebič smú používať deti staršie ako 8 rokov a osoby so zníženou fyzickou, zmyslovou alebo psychickou spôsobilosťou alebo nedostatkom skúseností a znalostí, iba ak sú pod dozorom zodpovednej osoby alebo ak boli zodpovednou osobou poučené o bezpečnom používaní spotrebiča a rozumejú prípadným rizikám.
- Deti od 3 do 8 rokov smú nakladať a vykladať potraviny do/zo spotrebiča za predpokladu, že boli správne poučené.
- Tento spotrebič smú používať osoby s veľmi rozsiahlymi a zložitými hendikepmi za predpokladu, že boli správne poučené.
- Deti do 3 rokov nesmú mať prístup k spotrebiču, iba ak sú nepretržite pod dohľadom zodpovednej osoby.
- Nedovoľte, aby sa deti hrali so spotrebičom.
- Deti nesmú spotrebič bez dozoru čistiť ani vykonávať žiadnu údržbu na spotrebiči.
- Obaly vždy uschovajte mimo dosahu detí a náležite ich zlikvidujte.

## 1.2 Všeobecná bezpečnosť

- Spotrebič je určený na používanie v domácnostiach a podobných priestoroch, ako sú napríklad:
  - vidiecke domy, kuchynky pre zamestnancov v obchodoch, kanceláriách a inom pracovnom prostredí,
  - Pre klientov v hoteloch, motelloch, ubytovacích zariadeniach s raňajkami a iných obytných objektoch.
- Aby ste predišli kontaminácii potravín, dodržiavajte nasledovné pokyny:
  - neotvárajte dvierka na dlhšie doby;

- pravidelne čistite povrchy, ktoré prichádzajú do kontaktu s jedlom a prístupné odtokové systémy;
- UPOZORNENIE: Udržiavajte vetracie otvory na skrini spotrebiča alebo konštrukcii vstavaného spotrebiča nezakryté.
- UPOZORNENIE: Na urýchlenie odmrazovania nepoužívajte iné mechanické zariadenia alebo prostriedky ako tie, ktoré odporúča výrobca.
- UPOZORNENIE: Nepoškodzte chladiaci okruh.
- UPOZORNENIE: V spotrebiči vo vnútri priehradiek na uchovávanie potravín nepoužívajte elektrické spotrebiče, ak ich neodporúča výrobca.
- Na čistenie spotrebiča nepoužívajte vodný postrekovač a paru.
- Spotrebič čistite navlhčenou mäkkou handričkou. Používajte len neutrálne čistiace prostriedky. Nepoužívajte abrazívne výrobky, brúsne čistiace vankúšiky, rozpúšťadlá alebo kovové predmety.
- Keď je spotrebič dlho prázdny, vypnite ho, odmrazte, vyčistite, vysušte a nechajte otvorené dverka, aby ste predišli tvorbe plesne v spotrebiči.
- V tomto spotrebiči neskladujte výbušné látky, ako napríklad aerosólové nádoby s horľavými pohonnými látkami.
- Ak je poškodený elektrický napájací kábel, musíte ho dať vymeniť u výrobcu, v autorizovanom servisnom stredisku alebo u kvalifikovanej osoby, aby sa predišlo nebezpečenstvu.

## 2. BEZPEČNOSTNÉ POKYNY

### 2.1 Montáž



#### **VAROVANIE!**

Tento spotrebič smie nainštalovať iba kvalifikovaná osoba.

- Odstráňte všetky obaly.
- Poškodený spotrebič neinštalujte ani nepoužívajte.
- Dodržiavajte pokyny na inštaláciu dodané so spotrebičom.
- Vždy dávajte pozor, ak presúvate spotrebič, pretože je ťažký. Vždy používajte ochranné rukavice a uzavreté obuv.
- Uistite sa, že okolo spotrebiča môže prúdiť vzduch.
- Pri prvej inštalácii alebo po zmene smeru otvárania dverok počkajte minimálne 4 hodiny pred pripojením

spotrebiča do napájania. Je to potrebné na to, aby olej stiekol späť do kompresora.

- Pred vykonávaním úprav na spotrebiči (napr. zmena smeru otvárania dverok) vyťahnite sieťovú zástrčku zo sieťovej zásuvky.
- Spotrebič neinštalujte blízko radiátorov, sporákov, rúr ani varných panelov.
- Spotrebič nevystavujte dažďu.
- Neinštalujte spotrebič na priamom slnečnom svetle.
- Spotrebič neinštalujte do oblastí, ktoré sú príliš vlhké alebo príliš studené.
- Pri presúvaní spotrebiča nadvihnite jeho prednú hranu, aby ste nepoškriabali podlahu.

## 2.2 Zapojenie do elektrickej siete



### VAROVANIE!

Hrozí nebezpečenstvo požiaru a zásahu elektrickým prúdom.



### VAROVANIE!

Pri umiestňovaní spotrebiča sa uistite, že nie je elektrický napájací kábel zachytený alebo poškodený.



### VAROVANIE!

Nepoužívajte viaczásuvkové adaptéry a predlžovacie káble.

- Spotrebič musí byť uzemnený.
- Uistite sa, že parametre na typovom štítku sú kompatibilné s elektrickým napätím zdroja napájania.
- Vždy používajte správne nainštalovanú zásuvku odolnú proti nárazom.
- Dávajte pozor, aby ste nepoškodili elektrické komponenty (napr. sieťovú zástrčku, sieťový kábel, kompresor). Ak je potrebná výmena elektrických komponentov, obráťte sa na autorizované servisné stredisko alebo elektrikára.
- Sieťový kábel musí byť pod úrovňou sieťovej zástrčky.
- Sieťovú zástrčku pripojte do sieťovej zásuvky až po dokončení inštalácie.

Po inštalácii sa uistite, že máte prístup k sieťovej zástrčke.

- Spotrebič neodpájajte ťahaním za napájací kábel. Vždy ťahajte za sieťovú zástrčku.

## 2.3 Použitie



### VAROVANIE!

Riziko poranenia, popálenia, zásahu elektrickým prúdom alebo riziko požiaru.



Spotrebič obsahuje horľavý plyn, izobután (R600a), prírodný plyn s vysokou úrovňou environmentálnej kompatibility. Dávajte pozor, aby ste nepoškodili chladiaci okruh, ktorý obsahuje izobután.

- Nemeňte technické parametre tohto spotrebiča.
- Do spotrebiča nekladajte iné elektrické spotrebiče (napr. výrobníky zmrzliny), pokiaľ nie sú na tento účel určené výrobcom.
- Ak sa poškodí chladiaci okruh, uistite sa, že v miestnosti nie sú plamene a zdroje vznietenia. Miestnosť dobre vyvetrajte.
- Nedovoľte, aby sa plastových častí spotrebiča dotýkali horúce predmety.
- Do mraziaceho priestoru nedávajte sýtené a nealkoholické nápoje. Vytvoril by sa tlak na nádobu s nápojom.
- V spotrebiči neskladujte horľavé plyny ani kvapaliny.
- Horľavé produkty alebo predmety, ktoré obsahujú horľavé látky, nekladajte do spotrebiča, do jeho blízkosti ani naň.
- Nedotýkajte sa kompresora ani kondenzátora. Sú horúce.
- Ak máte mokré alebo vlhké ruky, z mraziaceho priestoru nevyberajte žiadne predmety, ani sa ich nedotýkajte.
- Rozmrazené potraviny nikdy znovu nezmrazujte.
- Dodržiavajte pokyny týkajúce sa správneho uskladnenia uvedeného na obale mrazených potravín.
- Potraviny pred vložením do mraziaceho priestoru zabaľte do

materiálu určeného na styk s potravinami.

## 2.4 Vnútročné osvetlenie



### **VAROVANIE!**

Hrozí nebezpečenstvo zásahu elektrickým prúdom.

- Informácie o žiarovke/žiarovkách vnútri tohto výrobku a náhradných dieloch osvetlenia, ktoré sa predávajú samostatne: Tieto žiarovky sú navrhnuté tak, aby odolali extrémnym podmienkam v domácich spotrebičoch, ako napr. teplota, vibrácie, vlhkosť, alebo slúžia ako ukazovatele prevádzkového stavu spotrebiča. Nie sú určené na používanie iným spôsobom a nie sú vhodné na osvetlenie priestorov v domácnosti.

## 2.5 Ošetrovanie a čistenie



### **VAROVANIE!**

Hrozí nebezpečenstvo poranenia alebo poškodenia spotrebiča.

- Pred vykonávaním údržby spotrebič vypnite a vyťahnite jeho zástrčku zo sieťovej zásuvky.
- Tento spotrebič obsahuje uhlíkovodíky v chladiacej jednotke. Údržbu a dopĺňanie jednotky smie vykonať iba kvalifikovaná osoba.
- Pravidelne kontrolujte odtok spotrebiča a v prípade potreby ho vyčistite. Ak je odtok upchatý, odmrázaná voda sa bude zhromažďovať na dne spotrebiča.

## 2.6 Servis

- Ak treba dať spotrebič opraviť, obráťte sa na autorizované servisné

stredisko. Používajte iba originálne náhradné diely.

- Nezabudnite, že vlastnoručná alebo neprofesionálna oprava môže mať bezpečnostné následky a mohla by spôsobiť zánik záruky.
- Nasledovné náhradné diely budú dostupné do dobu 7 rokov od ukončenia predaja modelu: termostaty, snímače teploty, dosky s plošnými spojmi, zdroje svetla, rukoväte dvierok, závesy dvierok, nádoby a koše. Upozorňujeme, že niektoré z týchto dielov môžu byť dostupné iba pre profesionálnych opravárov, a že nie všetky náhradné diely sú vhodné pre všetky modely.
- Tesnenia dvierok budú dostupné po dobu 10 rokov od ukončenia predaja modelu.

## 2.7 Likvidácia



### **VAROVANIE!**

Hrozí nebezpečenstvo poranenia alebo udusenía.

- Spotrebič odpojte od elektrickej siete.
- Odrežte elektrický kábel a zlikvidujte ho.
- Odstráňte dvierka, aby ste zabránili uviaznutiu detí a domácich zvierat v spotrebiči.
- Chladiaci okruh a izolačné materiály tohto spotrebiča nepoškodzujú ozónovú vrstvu.
- Penová izolácia obsahuje horľavý plyn. Informácie o správnej likvidácii spotrebiča vám poskytne váš miestny úrad.
- Nepoškodte tú časť chladiacej jednotky, ktorá sa nachádza blízko výmenníka tepla.

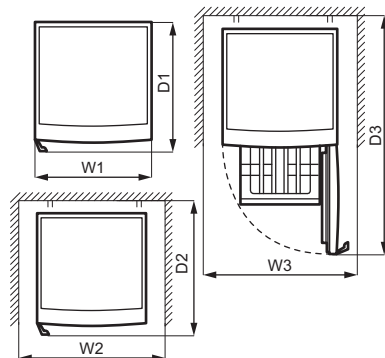
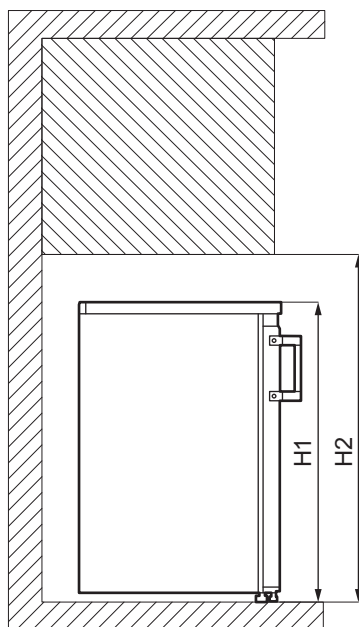
# 3. INŠTALÁCIA



### **VAROVANIE!**

Pozrite si kapitoly ohľadne bezpečnosti.

### 3.1 Rozmery



Celkové rozmery <sup>1)</sup>		
H1	mm	845
W1	mm	560
D1	mm	575

<sup>1)</sup> výška, šírka a hĺbka spotrebiča bez rukoväte a nožičiek

Priestor potrebný pri používaní <sup>1)</sup>		
H2	mm	945
W2	mm	760
D2	mm	690

<sup>1)</sup> výška, šírka a hĺbka spotrebiča vrátane rukoväte, plus priestor potrebný na voľnú cirkuláciu chladivého vzduchu

Celkový priestor požadovaný pri používaní <sup>1)</sup>		
H2	mm	945
W3	mm	760
D3	mm	1165

<sup>1)</sup> výška, šírka a hĺbka spotrebiča vrátane rukoväte, plus priestor potrebný na voľnú cirkuláciu chladivého vzduchu, plus priestor potrebný na otvorenie dveriek do uhla, ktorý umožňuje vybrať vnútorné vybavenie

### 3.2 Poloha

V záujme optimálnej prevádzky neinštalujte spotrebič v blízkosti zdroja tepla (rúra, sporáky, radiátory, variče alebo varné panely) alebo na mieste s priamym slnečným žiarením. Dbajte, aby



okolo zadnej časti spotrebiča mohol voľne cirkulovať vzduch.

Ak je to možné, neumiestňujte spotrebič pod presahujúcu nástennú skrinku, resp. dodržte aspoň minimálnu vzdialenosť medzi spotrebičom a nástennou skrinkou. Ideálnym riešením však je neumiestňovať spotrebič pod presahujúcu nástennú skrinku. Jedna alebo viaceré nastaviteľné nožičky spotrebiča zaručujú vyrovnanie spotrebiča do vodorovnej polohy.



Spotrebič sa musí dať bez problémov odpojiť od napájania. Zástrčka preto musí byť po inštalácii prístupná.

### 3.3 Umiestnenie

Tento spotrebič nie je určený na zabudovanie.

Spotrebič treba inštalovať do dobre vetranej suchej miestnosti.

Správnu prevádzku spotrebiča možno zaručiť len v rámci uvedeného teplotného rozsahu. Tento spotrebič je určený na použitie pri okolitej teplote od 10°C do 43°C.

Ak nie je možné dodržať uvedené požiadavky na vetranie, spotrebič bude fungovať správne, ale mierne sa zvýši spotreba energie.



Ak máte akékoľvek pochybnosti týkajúce sa miesta inštalácie spotrebiča, obráťte sa na predajcu, na náš zákaznícky servis alebo na najbližšie autorizované servisné stredisko.



Ak spotrebič umiestnite k stene, použite zadné vymedzovacie vložky alebo zachovajte požadovanú vzdialenosť uvedenú v časti „Rozmery“.



#### **UPOZORNENIE!**

Ak spotrebič nainštalujete vedľa steny, pozrite si pokyny v časti „Rozmery“, kde je uvedená minimálna požadovaná vzdialenosť medzi stenou a bočnou stranou spotrebiča so závesmi dvierok, aby bol zachovaný dostatočný priestor na otvorenie dvierok pri vyberaní vnútorného vybavenia (napr. pri čistení).

### 3.4 Zapojenie do elektrickej siete

- Pred zapojením do siete sa uistite, či napätie a frekvencia uvedené na typovom štítku zodpovedajú vašim domácim hodnotám napájania.
- Spotrebič musí byť uzemnený. Zástrčka na napájacom kábli obsahuje kontakt, ktorý slúži na tento účel. Ak domáca sieťová zásuvka nie je uzemnená, spotrebič pripojte k samostatnému uzemneniu v súlade s platnými predpismi. Poradte sa s kvalifikovaným elektrikárom.
- Výrobca odmieta akúkoľvek zodpovednosť pri nedodržaní hore uvedených bezpečnostných opatrení.
- Tento spotrebič spĺňa smernice EHS.

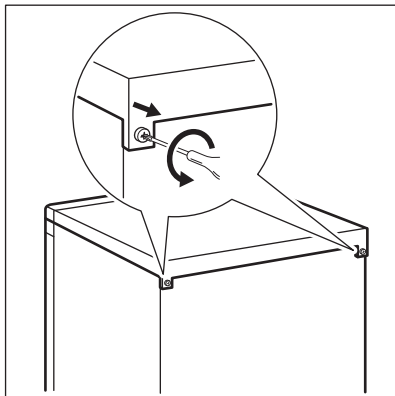
### 3.5 Zmena smeru otvárania dvierok



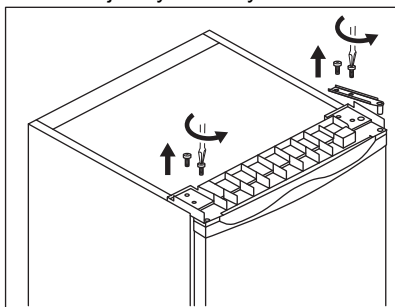
#### **VAROVANIE!**

Pred akýmkoľvek zásahom vytiahnite zástrčku spotrebiča zo zásuvky elektrickej siete.

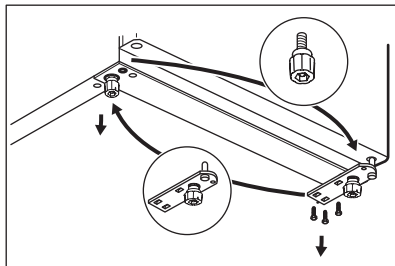
1. Uistite sa, že spotrebič stojí rovno.
2. Otvorte dvierka a vyberte vybavenie dvierok. Pozrite si kapitolu „Každodenné používanie“. Zatvorte dvierka.
3. Odskrutkujte skrutky na zadnej strane horného krytu.



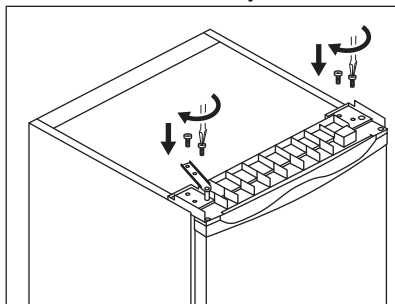
4. Nadvihnite horný kryt a položte ho na mäkký povrch.
5. Odskrutkujte štyri skrutky.



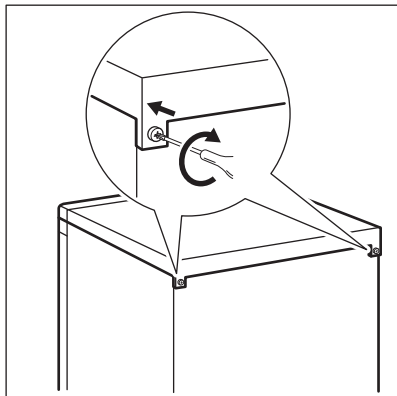
6. Nadvihnite horný záves a položte ho na bezpečné miesto spolu so skrutkami.
7. Nadvihnite dverka a položte ich na mäkký povrch.
8. Spotrebič opatrne nakloňte na mäkkej obalovej fólii alebo podobnom materiáli, aby ste predišli poškodeniu zadnej strany spotrebiča a dveriek.
9. Odskrutkujte skrutky dolného závesu a nastaviteľné nožičky.
10. Do otvoru oproti závesu nainštalujte čap.



11. Dolný záves nainštalujte na opačnej strane spotrebiča.
12. Na bočnej strane bez závesu nainštalujte gumenú podporu.
13. Dvierka umiestnite na dolný záves a uistite sa, že sa čap zasunul od dolného otvoru dveriek.
14. Horný záves nainštalujte na opačnej strane spotrebiča. Čap horného závesu vložte do horného otvoru dveriek. Uťahnite skrutky.



15. Zostávajúce dve skrutky naskrutkujte na hornej strane spotrebiča bez závesu.
16. Na spotrebič umiestnite horný kryt a utiahnite skrutky na zadnej strane.



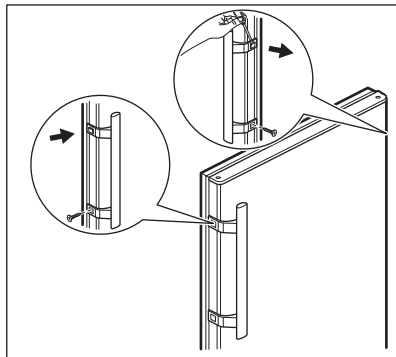
Vráťte späť vybavenie dveríok.

Pred zapojením spotrebiča do elektrickej siete počkajte aspoň štyri hodiny.

### 3.6 Inštalácia rukoväte dveríok

Ak sa rukoväť spotrebiča nachádza vo vrecku, môžete ju nainštalovať nasledovne:

1. Vyberte skrutky z otvorov na bočnej strane dveríok. Na stane so závesom dveríok ponechajte alebo nainštalujte kryty skrutiek.
2. Otvory rukoväte zarovnajte s otvormi vo dveríokach a rukoväť priskrutkujte skrutkami, ktoré ste predtým odstránili.



## 4. PREVÁDZKA

### 4.1 Zapnutie

Zástrčku zasuňte do sieťovej zásuvky.

### 4.2 Vypnutie

Aby ste spotrebič vypli, vytiahnite zástrčku zo sieťovej zásuvky.

### 4.3 Regulácia teploty

Teplota sa reguluje automaticky. Teplotu vnútri spotrebiča však môžete nastaviť sami.

Nastavenie treba vybrať s prihliadnutím na skutočnosť, že teplota v spotrebiči závisí od:

- teploty v miestnosti,
- frekvencie otvárania dveríok,
- množstva uchovávaných potravín,
- umiestenia spotrebiča.

Stredné nastavenie je vo všeobecnosti najvhodnejšie.

## 5. KAŽDODENNÉ POUŽÍVANIE



### VAROVANIE!

Pozrite si kapitoly o hľadne bezpečnosti.

### 5.1 Zmrazovanie čerstvých potravín

Mraziaci priestor je vhodný na zmrazovanie čerstvých potravín a na dlhodobé uchovávanie mrazených a hlboko mrazených potravín.

Čerstvé potraviny uskladnite rovnomerne rozložené v prvej a druhej priehradke alebo zásuvke zhora.

Maximálne množstvo potravín, ktoré môžete zmraziť bez pridania iných čerstvých potravín počas 24 hodín, sa uvádza na typovom štítku (ktorý sa nachádza vo vnútri spotrebiča).

## 5.2 Skladovanie mrazených potravín

Pri prvom uvedení spotrebiča do prevádzky alebo po dlhodobom odstavení nechajte spotrebič pred vložením potravín spustený najmenej 3 hodiny.

Zásuvky mrazničky zaisťujú rýchle a jednoduché hľadanie požadovaných potravín. Ak je potrebné zmraziť veľké množstvo potravín, vyberte všetky zásuvky okrem dolnej zásuvky, ktorá musí zostať na svojom mieste, aby bola zaistená správna cirkulácia vzduchu.

Potraviny umiestnite minimálne 15 mm od dvierok.



### UPOZORNENIE!

V prípade neúmyselného rozmrazenia potravín, napríklad v dôsledku výpadku napájacieho napätia, za predpokladu, že doba výpadku energie bola dlhšia ako údaj uvedený na typovom štítku pod položkou „akumulačná doba“, je nutné rozmrazené potraviny čo najskôr spotrebovať alebo uvariť, ochladiť a potom znova zmraziť.

## 5.3 Rozmrazovanie

Hlboko zmrazené alebo mrazené potraviny sa pred použitím môžu rozmrazovať v chladničke alebo pri izbovej teplote, v závislosti od času, ktorý máte k dispozícii.

Malé kúsky možno dokonca variť, aj keď sú ešte zmrazené, hneď po vybratí z mrazničky: v tomto prípade varenie potrvá dlhšie.

# 6. TIPY A RADY

## 6.1 Rady pre úsporu energie

- Vnútoraná konfigurácia spotrebiča zabezpečuje najúčinnéjšie využitie energie.
- Dvierka neotvárajte príliš často a nenechávajte ich otvorené dlhšie ako je nevyhnutné.
- Čím nižšia je nastavená teplota, tým je vyššia spotreba energie.
- Zabezpečte dobré vetranie. Nezakrývajte ventilačné mriežky a otvory.

## 6.2 Rady pre zmrazovanie

- Pred zamrazením čerstvé potraviny vzduchotesne zabaľte do:lobal, plastová fólia alebo vrecká, vzduchotesné nádoby s vekom.
- Potraviny pre účinnejšie zmrazovanie a rozmrazovanie rozdeľte na malé porcie.
- Odporúča sa označiť všetky mrazené potraviny štítkami a dátumom. Pomôže to identifikovať potraviny a

- vedieť kedy majú byť spotrebované pred ich pokazením.
- Potraviny by mali byť pred zmrazením čerstvé, aby si zachovali dobrú kvalitu. Predovšetkým ovocie a zeleninu treba zmraziť po zbere úrody, aby si zachovali všetky živiny.
- Nezmrazuje fľaše alebo plechovky s tekutinami, predovšetkým nápoje obsahujúce oxid uhličitý – môžu počas zmrazovania vybuchnúť.
- Do mraziaceho priestoru nekladajte horúce jedlá. Pred vložením do mraziaceho priestoru ich ochlaďte.
- Aby ste predišli nárastu teploty už zmrazených potravín, nekladte priamo vedľa nich čerstvé nezmrazené potraviny. Potraviny vložte pri izbovej teplote do časti mraziaceho priestoru kde sa nenachádzajú žiadne zmrazené potraviny.
- Kocky ľadu, zmrzliny ani nanuky nekonzumujte ihneď po vybratí z

mrazničky. Hrozí nebezpečenstvo omrzlín.

- Rozmrazené potraviny opäť nezmrazujte. Ak sa potraviny rozmrazili, uvarte ich, ochlaďte a potom opäť zmrazte.

### 6.3 Rady na uchovávanie mrazených potravín

- Stredné nastavenie teploty zaisťuje dobré zachovanie mrazených potravín. Vyššie nastavenie teploty vnútri spotrebiča môže viesť ku skráteniu životnosti potravín.
- Celý chladiaci priestor je vhodný na uskladnenie mrazených potravín.
- Nechajte dostatok miesta okolo potravín, aby mohol voľne cirkulovať vzduch.
- Pre adekvátne uskladnenie si pozrite etiketu na obale potravín s ich životnosťou.
- Potraviny je dôležité zabaliť spôsobom, ktorý zabráni vniknutiu vody, vlhkosti alebo kondenzácie.

### 6.4 Tipy na nakupovanie

Po nakúpení potravín:

- Uistite sa, že nie je poškodené balenie – potraviny by mohli byť pokazené. Ak je balenie naduté alebo vlhké, nemuselo byť uskladnené v optimálnych podmienkach a už sa mohlo začať rozmrazovanie.
- Aby ste obmedzili proces rozmrazovania, kúpte mrazené potraviny na konci nakupovania a preneste ich v tepelnej a izolovanej chladiacej taške.
- Po návrate z obchodu ihneď vložte mrazené potraviny do mrazničky.
- Ak sa potraviny čo len čiastočne rozmrazili, nedávajte ich znovu zamraziť. Čo najskôr ich spotrebujte.
- Dodržiavajte dátum trvanlivosti a informácie o skladovaní na balení.

### 6.5 Trvanlivosť potravín

Typ potraviny	Trvanlivosť (mesia- ce)
Chlieb	3
Ovocie (okrem citrusových plodov)	6 - 12
Zelenina	8 - 10
Zvyšky bez mäsa	1 - 2
<b>Mliečne výrobky:</b>	
Maslo	6 - 9
Mäkký syr (napr. mozzarella)	3 - 4
Tvrдый сыр (napr. parmezán, čedar)	6
<b>Morské plody:</b>	
Mastné ryby (napr. losos, makrela)	2 - 3
Chudé ryby (napr. treska, platesa)	4 - 6
Krevety	12
Lúpané škláby a mušle	3 - 4
Varené ryby	1 - 2
<b>Mäso:</b>	

Typ potraviny	Trvanlivosť (mesia- ce)
Hydina	9 - 12
Hovädzie	6 - 12
Bravčové	4 - 6
Jahňacie	6 - 9
Klobása	1 - 2
Šunka	1 - 2
Zvyšky s mäsom	2 - 3

## 7. OŠETROVANIE A ČISTENIE



### VAROVANIE!

Pozrite si kapitoly ohľadne bezpečnosti.

### 7.1 Všeobecné upozornenia



#### UPOZORNENIE!

Pred akoukoľvek údržbou spotrebič odpojte od elektrickej siete.



V chladiacej jednotke spotrebiča sa nachádzajú uhľovodíky, preto smie údržbu a doplnenie chladiva vykonať výhradne autorizovaný technik.



Príslušenstvo a časti spotrebiča sa nesmú umývať v umývačke riadu.

### 7.2 Čistenie vnútra

Pred prvým použitím spotrebiča treba jeho vnútro a všetky jeho diely umyť vlažnou vodou s prídavkom neutrálneho umývacieho prostriedku, aby ste odstránili typický zápach nového spotrebiča. Potom všetky povrchy dôkladne osušte.



#### UPOZORNENIE!

Nepoužívajte saponáty, abrazívne prášky ani čistiace prostriedky na báze chlóru alebo oleja, pretože poškodia povrchovú vrstvu.

### 7.3 Pravidelné čistenie

Zariadenie je nutné pravidelne čistiť:

1. Vnútro spotrebiča a príslušenstvo umyte vlažnou vodou s prídavkom neutrálneho saponátu.
2. Pravidelne kontrolujte tesnenia dvierok a udržiavajte ich čisté. Zvyšky potravín a nečistoty utrite handričkou.
3. Opláchnite a riadne vysušte.

### 7.4 Odmrazovanie spotrebiča



#### UPOZORNENIE!

Na odstraňovanie námrazy z výparníka nikdy nepoužívajte ostré predmety. Mohli by ste spotrebič poškodiť. Na urýchlenie odmrázovania nepoužívajte mechanické nástroje ani iné prostriedky, s výnimkou prostriedkov, ktoré odporučil výrobca.



Približne 12 hodín pred odmrávaním nastavte nižšiu teplotu, aby si potraviny vytvorili dostatočnú rezervu chladu pre prípad prerušenia činnosti.

Keď vrstva námrazy dosiahne hrúbku približne 3-5 mm, mraziaci priestor odmrázte.

Odmrzenie mraziaceho priestoru:

1. Spotrebič vypnite alebo vytiahnite zástrčku zo sieťovej zásuvky.

2. Vyberte všetky skladované potraviny, zabaľte ich do niekoľkých vrstiev novinového papiera a uložte na chladnom mieste.
  3. Dvierka nechajte otvorené. Podlahu chráňte pred rozmrazenou vodou, napr. handričkou alebo plochou nádobou.
  4. Do mraziaceho priestoru vložte hrniec s teplou vodou, aby sa proces odmrazovania urýchlil. Kusy ľadu, ktoré sa dajú oddeliť, vyberajte už počas odmrazovania.
  5. Po ukončení odmrazovania vnútro dôkladne osušte.
  6. Spotrebič zapnite a zatvorte dvierka.
  7. Regulátor teploty nastavte na maximálne chladenie a spotrebič nechajte v činnosti pri tomto nastavení tri hodiny.
- Po uplynutí tohto času môžete potraviny opäť vložiť do mraziaceho priestoru.



#### UPOZORNENIE!

Počas odmrazovania spotrebiča stúpne teplota mrazených potravín, preto sa môže skrátiť ich trvanlivosť. Mrazených potravín sa nedotýkajte mokrymi rukami. Ruky by vám mohli primrznúť k potravínám.

## 7.5 Obdobia mimo prevádzky

Ak spotrebič nebudete dlhší čas používať, vykonajte nasledujúce opatrenia:

1. Spotrebič odpojte od elektrického napájania.
2. Vyberte všetky potraviny.
3. Spotrebič odmrazte (v prípade potreby) a potom spotrebič a všetky časti príslušenstva vyčistite.
4. Dvierka nechajte pootvorené, aby sa zabránilo vzniku nepríjemného zápachu.

## 8. RIEŠENIE PROBLÉMOV



#### VAROVANIE!

Pozrite si kapitoly o hľadne bezpečnosti.

### 8.1 Čo robiť, keď...

Problém	Možné príčiny	Riešenie
Spotrebič nefunguje.	Spotrebič je vypnutý.	Spotrebič zapnite.
	Sieťová zástrčka spotrebiča nie je správne zapojená do sieťovej zásuvky.	Sieťovú zástrčku zapojte správne do sieťovej zásuvky.
	Sieťová zásuvka nie je pod napätím.	Do sieťovej zásuvky skúste zapojiť iný spotrebič. Obráťte sa na kvalifikovaného elektrikára.
Nadmerná hlučnosť spotrebiča.	Spotrebič nestojí pevne na podklade.	Skontrolujte, či spotrebič stabilne stojí.
Kompresor pracuje bez prestávky.	Teplota nie je nastavená správne.	Pozrite si časť „Prevádzka“.

<b>Problém</b>	<b>Možné príčiny</b>	<b>Riešenie</b>
	Do spotrebiča ste vložili naraz veľa potravín.	Počkajte niekoľko hodín a potom opäť skontrolujte teplotu.
	Izbová teplota je príliš vysoká.	Pozrite si kapitolu „Inštalácia“.
	Potraviny vložené do spotrebiča boli príliš teplé.	Pred vložením nechajte potraviny vychladnúť na izbovú teplotu.
	Dvierka spotrebiča nie sú správne zatvorené.	Pozrite si časť „Zatvorenie dvierok“.
Dvierka nie sú zarovnané alebo zasahujú do ventilačnej mriežky.	Spotrebič nie je vo vodorovnej polohe.	Pozrite si časť „Pokyny pre inštaláciu“.
Dvierka sa ťažko otvárajú.	Pokúsili ste sa opäť otvoriť dvierka ihneď po zatvorení.	Medzi zatvorením a opätovným otvorením dvierok počkajte niekoľko sekúnd.
Príliš veľa námrazy a ľadu.	Dvierka spotrebiča nie sú správne zatvorené.	Pozrite si časť „Zatvorenie dvierok“.
	Tesnenie je poškodené alebo špinavé.	Pozrite si časť „Zatvorenie dvierok“.
	Potraviny nie sú správne zabalené.	Lepšie zabaľte potraviny.
	Teplota nie je nastavená správne.	Pozrite si časť „Prevádzka“.
	Spotrebič je úplne plný a súčasne je nastavený na najnižšiu teplotu.	Nastavte vyššiu teplotu. Pozrite si časť „Prevádzka“.
	Teplota nastavená v spotrebiči je príliš nízka a okolitá teplota je príliš vysoká.	Nastavte vyššiu teplotu. Pozrite si časť „Prevádzka“.
Voda steká do chladiaceho priestoru.	Potraviny uskladnené v spotrebiči bránia odtokaniu vody do odtokového kanálíka.	Dávajte pozor, aby sa potraviny nedotýkali zadnej steny.
	Upchaný odtokový kanálik na rozmrazenú vodu.	Vyčistite odtokový kanálik.
Voda vyteká na podlahu.	Odtokový kanálik na vodu z rozmrazenej námrazy nie je pripojený k odparovacej miske nad kompresorom.	Odtokový kanálik pripevnite k odparovacej miske.



Problém	Možné príčiny	Riešenie
Teplota vnútri spotrebiča je príliš nízka alebo príliš vysoká.	Nie je správne nastavená teplota	Nastavte vyššiu alebo nižšiu teplotu.
	Dvierka spotrebiča nie sú správne zatvorené.	Pozrite si časť „Zatvorenie dvierok“.
	Teplota potravín je príliš vysoká.	Pred vložením do spotrebiča nechajte potraviny najprv vychladnúť na izbovú teplotu.
	Do spotrebiča ste vložili naraz veľa potravín.	Do spotrebiča vkladajte naraz menej potravín.
	Námraza je hrubšia ako 4-5 mm.	Spotrebič odmraste.
	Dvierka ste otvárali príliš často.	Dvierka otvorte, len ak je to potrebné.
	V spotrebiči neprúdi studený vzduch.	Zabezpečte prúdenie studeného vzduchu v spotrebiči. Pozrite si kapitolu „Tipy a rady“.



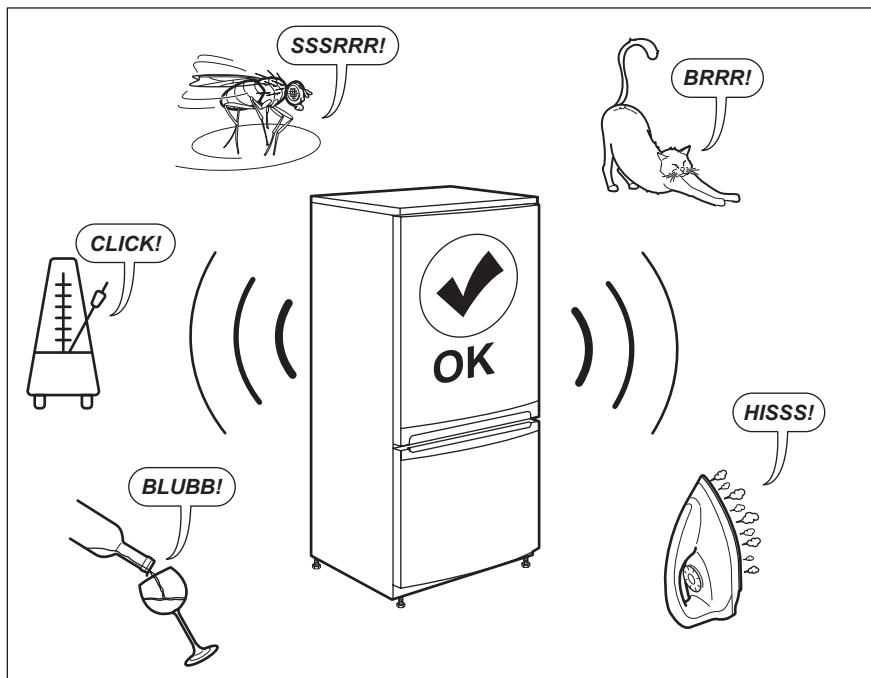
Ak pomocou hore uvedených pokynov nedosiahnete požadovaný výsledok, kontaktujte najbližšie autorizované servisné stredisko.

2. V prípade potreby nastavte dvierka. Pozrite si kapitolu „Inštalácia“.
3. V prípade potreby vymeňte poškodené tesnenia dvierok. Obráťte sa na autorizované servisné stredisko.

## 8.2 Zatvorenie dvierok

1. Očistite tesnenia dvierok.

## 9. ZVUKY



## 10. TECHNICKÉ ÚDAJE

Technické informácie sa uvádzajú na typovom štítku na vnútornej strane spotrebiča a na štítku energetických parametrov.

QR kód na energetickom štítku spotrebiča odkazuje na webovú stránku s informáciami o výkone a účinnosti spotrebiča v rámci databázy EU EPREL. Energetický štítok, návod na používanie a ďalšie dokumenty si odložte, aby ste ich mali v prípade potreby neskôr k dispozícii.

Tie isté informácie sú dostupné aj v databáze EPREL na webovej stránke <https://eprel.ec.europa.eu>, kde treba zadať model a číslo výroby, ktoré nájdete na typovom štítku spotrebiča.

Podrobnejšie informácie o energetickom štítku nájdete na stránke [www.theenergylabel.eu](http://www.theenergylabel.eu).


## 11. INFORMÁCIE PRE SKÚŠOBNE


Inštalácia a príprava spotrebiča na akékoľvek overenie ekologického dizajnu musí byť v súlade s normou EN 62552. Požiadavky na vetranie, rozmery otvoru a minimálne voľné priestory vzadu sú

uvedené v tomto návode na obsluhu v kapitole 3. Kontaktujte výrobcu ohľadom akýchkoľvek ďalších informácií, vrátane plánov naplnenia.

## 12. OCHRANA ŽIVOTNÉHO PROSTREDIA

Materiály označené symbolom

odovzdajte na recykláciu.  Obal hod'te do príslušných kontajnerov na recykláciu. Chráňte životné prostredie a zdravie ľudí a recyklujte odpad z elektrických a elektronických spotrebičov. Nelikvidujte

spotrebiče označené symbolom spolu s odpadom z domácnosti.  Výrobok odovzdajte v miestnom recyklačnom zariadení alebo sa obráťte na obecný alebo mestský úrad.

[www.aeg.com/shop](http://www.aeg.com/shop)



804182971-B-372020



**AEG**