



BOSCH

Register your
new device on
MyBosch now and
get free benefits:
**[bosch-home.com/
welcome](https://bosch-home.com/welcome)**



Extractor hood

**DWK67EM60,
DWK87EM60,
DWK67EM60B,
DWK87EM60B**

[cs]	Návod k použití a montáži	Digestoř	2
[sk]	Návod na obsluhu a montáž	Digestor	14

Obsah

Bezpečnost	2
Zabránění věcným škodám	4
Ochrana životního prostředí a úspora	4
Druhy provozu	5
Seznámení	6
Před prvním použitím	6
Základní ovládání	6
Čištění a ošetřování	6
Odstranění poruch	7
Zákaznický servis	8
Příslušenství	8
Likvidace	9
Návod k montáži	10



Bezpečnost

Pro bezpečné použití vašeho spotřebiče dodržujte informace týkající se bezpečnosti.

Všeobecné pokyny

Zde najdete obecné informace k tomuto návodu.

- Pečlivě si přečtěte tento návod. Pouze tehdy můžete svůj spotřebič bezpečně a efektivně používat.
- Tento návod je určen pro montéra a uživatele spotřebiče.
- Dodržujte bezpečnostní a výstražné pokyny.
- Uchovejte návod a také informace o výrobku pro pozdější použití nebo pro následujícího majitele.
- Po vybalení spotřebič zkontrolujte. V případě poškození při přepravě spotřebič nepřipojujte.

Použití k určenému účelu

Pro bezpečné a správné používání spotřebiče dodržujte pokyny týkající se použití v souladu s určením.

Pouze při odborné vestavbě odpovídající návodu k montáži je zaručené bezpečné používání. Montér odpovídá za správné fungování na místě instalace.

Spotřebič používejte pouze:

- v souladu s návodem k použití a k montáži,

- pro soukromé použití v domácnosti a v uzavřených místnostech domova.
- do maximální nadmořské výšky 4000 m nad mořem.

Spotřebič nepoužívejte:

- s externími spínacími hodinami.

Omezení okruhu uživatelů

Zabraňte rizikům pro děti a ohrožené osoby. Tento spotřebič mohou používat děti starší 8 let a osoby s omezenými fyzickými, senzoryckými nebo duševními schopnostmi nebo s nedostatečnými zkušenostmi a/nebo znalostmi, pokud jsou pod dohledem nebo byly instruuovány o bezpečném použití spotřebiče a pochopily z toho vyplývající nebezpečí.

Děti si nesmí se spotřebičem hrát.

Čištění a údržbu nesmí provádět děti. Výjimka: děti starší 15 let a pod dozorem dospělé osoby.

Dětem mladším 8 let zabraňte v přístupu ke spotřebiči a přívodnímu kabelu.

Bezpečné použití

Při používání spotřebiče dodržujte tyto bezpečnostní pokyny.

⚠ VAROVÁNÍ – Nebezpečí udušení!

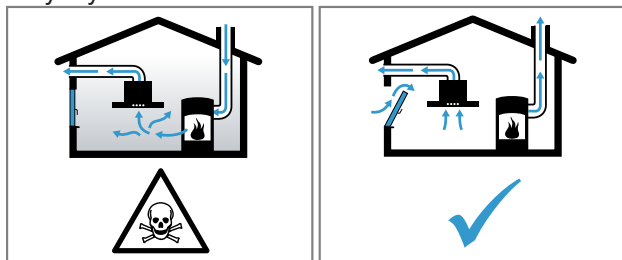
Děti si mohou obalový materiál přetáhnout přes hlavu nebo se do něj zamotat a udusit se.

- ▶ Obalový materiál uchovávejte mimo dosah dětí.
- ▶ Nedovolte dětem, aby si hrály s obalovým materiálem.

⚠ VAROVÁNÍ – Nebezpečí otravy!

Zpět nasáté spaliny mohou způsobit otravu. Otevřené spotřebiče na paliva (např. topné spotřebiče, průtokové ohříváče, bojlerů na plyn, olej, dřevo nebo uhlí) odebírají vzduch pro spalování z místnosti, kde jsou nainstalované, a odvádějí spaliny zařízením pro odvod spalin (např. komínem) ven. Ve spojení se zapnutou digestoří se z kuchyně a sousedních místností odebírá vzduch. Bez dostatečného přívodu vzduchu vznikne podtlak. Jedovaté plyny z komína nebo

odtahové šachty jsou nasávány zpět do obytných místností.



- ▶ Vždy se postarejte o dostatečný přívod vzduchu, když spotřebič používáte v režimu odvětrávání současně s otevřenými spotřebiči na paliva.
- ▶ Bezpečný provoz je možný pouze tehdy, když podtlak v místnosti, kde je nainstalovaný spotřebič na paliva, nepřekročí 4 Pa (0,04 mbar). Toho lze dosáhnout, když může neuzavíratelnými otvory, např. v dveřích, oknech, ve spojení s ventilační mřížkou s trubicí do zdi pro přívod a odvod vzduchu nebo pomocí jiných technických opatření proudit vzduch potřebný pro spalování. Samotná ventilační mřížka s trubicí do zdi pro přívod a odvod vzduchu nezajišťuje dodržování mezní hodnoty.
- ▶ Každopádně se poradte s kompetentním kominickým mistrem, který může posoudit celkový ventilační systém domu a navrhne vám vhodné opatření pro větrání.
- ▶ Pokud se spotřebič používá výhradně v režimu cirkulace, je provoz možný bez omezení.

⚠ VAROVÁNÍ – Nebezpečí požáru!

- Tuk usazený v tukových filtrech se může vznítit.
 - ▶ Spotřebič nikdy nepoužívejte bez tukových filtrů.
 - ▶ Tukové filtry pravidelně čistěte.
 - ▶ V blízkosti spotřebiče nikdy nepracujte s otevřeným plamenem (např. flambování).
 - ▶ Spotřebič instalujte v blízkosti spotřebičů na pevná paliva (např. dřevo nebo uhlí) pouze tehdy, pokud má spotřebič na pevná paliva uzavřený, nesnímatelný kryt. Nesmí zde létat jiskry.
- Horký olej a tuk se rychle vznítí.
 - ▶ Na horký olej a tuk neustále dohlížejte.

- ▶ Hořící olej nebo tuk nikdy nehaste vodou. Vypněte varnou zónu. Plameny opatrně uduste pokličkou, hasicí dekou nebo podobným předmětem.
- Plynové varné zóny bez umístění nádoby vytvářejí při provozu velký žár. Digestoř umístěná nad nimi se může poškodit nebo vznítit.
 - ▶ Plynové varné zóny používejte pouze s umístěnou nádobou.
- Při současném provozu několika plynových varných zón vzniká velké teplo. Digestoř umístěná nad nimi se může poškodit nebo vznítit.
 - ▶ Plynové varné zóny používejte pouze s umístěnou nádobou.
 - ▶ Nastavte nejvyšší stupeň ventilátoru.
 - ▶ Dvě plynové varné zóny nikdy nepoužívejte současně s největším plamenem déle než 15 minut. Dvě plynové varné zóny odpovídají velkému hořáku.
 - ▶ Velké hořáky s více než 5 kW nikdy nepoužívejte s větším plamenem déle než 15 minut, např. wok.

⚠ VAROVÁNÍ – Nebezpečí popálení!

- Přístupné díly jsou při provozu horké.
 - ▶ Nikdy se nedotýkejte horkých dílů.
 - ▶ Zabraňte přístupu dětem.
- Spotřebič se během provozu zahřívá.
 - ▶ Před čištěním nechte spotřebič vychladnout.

⚠ VAROVÁNÍ – Nebezpečí poranění!

- Součásti uvnitř spotřebiče mohou mít ostře hrany.
 - ▶ Vnitřní prostor spotřebiče čistěte opatrně.
- Předměty postavené na spotřebiči mohou spadnout.
 - ▶ Na spotřebič nestavte žádné předměty.
- Změny elektrické nebo mechanické konstrukce jsou nebezpečné a mohou způsobit nesprávnou funkci.
 - ▶ Neprovádějte žádné změny elektrické nebo mechanické konstrukce.
- Kryt filtru se může kývat.
 - ▶ Kryt filtru otevírejte pomalu.
 - ▶ Kryt filtru po otevření pevně držte, dokud se nepřestane kývat.
 - ▶ Kryt filtru zavírejte pomalu.
- Nebezpečí poranění při otevírání a zavírání závěsů.
 - ▶ Nesahejte do prostoru pohybu závěsů.

- Světlo LED osvětlení je velmi pronikavé a může poškodit zrak (riziková skupina 1).
 - ▶ Nedívejte se přímo do zapnutého LED světla déle než 100 sekund.

⚠ VAROVÁNÍ – Nebezpečí úrazu elektrickým proudem!

- Poškozený spotřebič nebo poškozený síťový kabel je nebezpečný.
 - ▶ V žádném případě nepoužívejte poškozený spotřebič.
 - ▶ Při odpojování spotřebiče z elektrické sítě nikdy netahejte za síťový kabel. Vždy tahejte za síťovou zástrčku síťového kabelu.
 - ▶ Pokud je spotřebič nebo síťový kabel poškozený, ihned odpojte síťovou zástrčku ze zásuvky nebo vypněte pojistku v pojistkové skříňce.
 - ▶ "Kontaktujte zákaznický servis."
→ *Strana 8*
 - ▶ Opravy spotřebiče smí provádět pouze odborný personál, který je k tomu vyškolený.
- Neodborné opravy jsou nebezpečné.
 - ▶ Opravy spotřebiče smí provádět pouze odborný personál, který je k tomu vyškolený.

- ▶ K opravě spotřebiče se smí používat pouze originální náhradní díly.
- ▶ V případě poškození síťového kabelu tohoto spotřebiče musí být tento obnoven vyškoleným odborným personálem.
- Pronikající vlhkost může způsobit úraz elektrickým proudem.
 - ▶ Před čištěním vytáhněte síťovou zástrčku ze zásuvky nebo vypněte pojistku v pojistkové skříňce.
 - ▶ Při čištění spotřebiče nepoužívejte parní nebo vysokotlaké čističe.

⚠ VAROVÁNÍ – Nebezpečí výbuchu!

- Silně leptavé alkalické čisticí prostředky nebo čisticí prostředky s vysokým obsahem kyseliny mohou ve spojení s hliníkovými díly v mycím prostoru myčky nádobí způsobit výbuch.
- ▶ Nikdy nepoužívejte silně leptavé alkalické čisticí prostředky nebo čisticí prostředky s vysokým obsahem kyseliny. Zejména nepoužívejte čisticí prostředky z řemeslné nebo průmyslové oblasti ve spojení s hliníkovými díly, jako např. tukovým filtrem digestoří.

Zabránění věcným škodám

Aby se zabránilo věcným škodám na vašem spotřebiči, příslušenství nebo kuchyňském zařízení, dodržujte tyto pokyny.

Obecně

Při použití spotřebiče dodržujte tyto pokyny.

POZOR!

- Kondenzovaná voda může způsobit poškození korozi.
 - ▶ Abyste zabránili tvorbě kondenzované vody, zapněte spotřebič při vaření.
- Pokud vlhkost pronikne do ovládacích prvků, může dojít k poškození.
 - ▶ Ovládací prvky nikdy nečistěte mokrým hadrem.
- Při nesprávném čištění dojde k poškození povrchů.
 - ▶ Dodržujte pokyny pro čištění.

- ▶ Nepoužívejte agresivní nebo abrazivní čisticí prostředky.
- ▶ Plochy z ušlechtilé oceli čistěte pouze ve směru zbroušení.
- ▶ Ovládací prvky nikdy nečistěte čisticím prostředkem na ušlechtilou ocel.
- Kondenzovaná voda tekoucí zpět může poškodit spotřebič.
 - ▶ Odtahové potrubí musí být ze spotřebiče nainstalované se sklonem minimálně 1°.
- Pokud byste designové prvky namáhali nesprávným způsobem, mohly by se ulomit.
 - ▶ Netahejte za designové prvky.
 - ▶ Na designové prvky nestavte žádné předměty ani je za ně nezavěšujte.

Ochrana životního prostředí a úspora

Chraňte životní prostředí: svůj spotřebič používejte s účinným využitím zdrojů a recyklovatelné materiály správně likvidujte.

Likvidace obalu

- Obalový materiál je ekologický a lze ho recyklovat.
- ▶ Jednotlivé složky likvidujte rozdělené podle druhů.

Informace o aktuálních možnostech likvidace obdržíte u specializovaného prodejce nebo na obecním nebo městském úřadu.

Druhy provozu

Režim odvětrávání

Nasávaný vzduch se čistí tukovými filtry a systémem trubek se odvádí ven.



Vzduch se nesmí odvádět do komína, který se používá pro spaliny spotřebičů, které spalují plyn nebo jiná paliva (toto neplatí pro cirkulační spotřebiče).

- Při odvádění vzduchu do kouřovodu nebo komína, který není v provozu, je nutné si opatřit souhlas příslušného kominického mistra.
- Pokud se vzduch odvádí obvodovou zdí, měli byste použít teleskopickou rouru do zdi.

Režim cirkulace

Nasávaný vzduch se čistí tukovými filtry a pachovým filtrem a přivádí se zpět do místnosti.



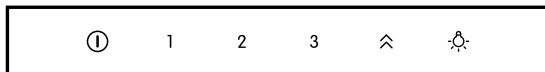
Pro zachycení pachů při režimu cirkulace musíte namontovat pachový filtr. Informace o různých možnostech provozu spotřebiče při režimu cirkulace získáte v našem katalogu nebo ve specializované prodejně. Potřebné příslušenství zakoupíte ve specializované prodejně, u zákaznického servisu nebo v internetovém obchodě.

Seznámení

Seznamte se se součástmi vašeho přístroje.

Ovládací prvky

Pomocí ovládacích prvků nastavíte všechny funkce vašeho spotřebiče a obdržíte informace o provozním stavu.



①	Zapnutí nebo vypnutí spotřebiče
1	Zapnutí stupně ventilátoru 1.
2	Zapnutí stupně ventilátoru 2.
3	Zapnutí stupně ventilátoru 3.
⬆	Zapnutí nebo vypnutí intenzivního stupně.
💡	Zapnutí nebo vypnutí osvětlení

Před prvním použitím

Provedte nastavení pro první uvedení do provozu. Vyčistěte spotřebič a příslušenství.

Základní ovládání

Zde získáte důležité informace o ovládání vašeho přístroje.

Zapnutí spotřebiče

- ▶ Pomocí ① zapnete spotřebič.
- ✓ Spotřebič se spustí na stupeň ventilátoru 2.

Vypnutí spotřebiče

- ▶ Když spotřebič nepoužíváte, vypněte ho.
- ▶ Spotřebič vypněte pomocí ①.
- ✓ Spotřebič se vypne. Spuštěné funkce se přeruší.

Nastavení stupně ventilátoru

- ▶ Pro nastavení stupně ventilátoru stiskněte 1, 2 nebo 3.

Zapnutí intenzivního stupně

Když vznikají velmi intenzivní pachy nebo výpary, můžete použít intenzivní stupeň.

- ▶ Stiskněte ⬆.
- ✓ Spotřebič se po cca 6 minutách automaticky přepne na stupeň ventilátoru 3.

Vypnutí intenzivního stupně

- ▶ Stiskněte ⬆.
- ✓ Intenzivní stupeň se předčasně vypne.

Zapnutí osvětlení

Osvětlení lze zapnout nebo vypnout nezávisle na od-sávání.

- ▶ Stiskněte 💡.

Vypnutí osvětlení

- ▶ Osvětlení vypněte pomocí 💡.

Čištění a ošetřování

Aby váš spotřebič zůstal dlouho funkční, pečlivě ho čistěte a ošetřujte.

Čištění ploch z ušlechtilé oceli

1. Řiďte se informacemi k čisticím prostředkům.
2. Vyčistěte houbovou utěrkou a horkým mycím roztokem ve směru broušení.
3. Osušte měkkým hadrem.
4. Naneste ve slabé vrstvě měkkým hadrem ošetřovací prostředek na ušlechtilou ocel.

Rada: Ošetřovací prostředek na ušlechtilou ocel zakoupte u zákaznického servisu nebo v internetovém obchodě.

Čištění lakovaných povrchů

1. Řiďte se informacemi k čisticím prostředkům.

2. Vyčistěte houbovou utěrkou a horkým mycím roztokem.
3. Osušte měkkým hadrem.

Čištění hliníku

1. Řiďte se informacemi k čisticím prostředkům.
2. Vyčistěte měkkým hadrem a čisticím prostředkem na sklo.

Čištění plastu

1. Řiďte se informacemi k čisticím prostředkům.
2. Vyčistěte měkkým hadrem a čisticím prostředkem na sklo.

Čištění skla

1. Řiďte se informacemi k čisticím prostředkům.

2. Vyčistěte měkkým hadrem a čisticím prostředkem na sklo.

Čištění ovládacích prvků

⚠ VAROVÁNÍ – Nebezpečí úrazu elektrickým proudem!

Pronikající vlhkost může způsobit úraz elektrickým proudem.

- ▶ Nepoužívejte mokré houbové utěrky.
1. Řiďte se informacemi k čisticím prostředkům.
 2. Vyčistěte vlhkou houbovou utěrkou a horkým mycím roztokem.
 3. Osušte měkkým hadrem.

Čištění krytu filtru

Upozornění

- Kryt filtru nedemontujte.
 - Kryt filtru nemyjte v myčce nádobí.
1. Řiďte se informacemi k čisticím prostředkům.
 2. Vyčistěte měkkým hadrem a čisticím prostředkem na sklo.

Demontáž tukových filtrů

⚠ VAROVÁNÍ – Nebezpečí poranění!

Kryt filtru se může kývat.

- ▶ Kryt filtru otevírejte pomalu.
 - ▶ Kryt filtru po otevření pevně držte, dokud se nepřestane kývat.
 - ▶ Kryt filtru zavírejte pomalu.
1. Otevřete kryt filtru.
 2. **POZOR!** Padající tukové filtry mohou poškodit varnou desku, která je pod nimi.
 - ▶ Tukový filtr uchopte zespoda rukou. Povolte zajištění na tukových filtrech.
 3. Vyjměte tukové filtry z držáků. Abyste zabránili kapání tuku dolů, držte tukové filtry vodorovně.

Ruční čištění tukových filtrů

Tukové filtry filtrují tuk z kuchyňských výparů. Pravidelným čištěním tukových filtrů zabezpečíte vysokou míru filtrování tuků.

⚠ VAROVÁNÍ – Nebezpečí požáru!

Tuk usazený v tukových filtrech se může vznítit.

- ▶ Tukové filtry pravidelně čistěte.

Předpoklad: Tukové filtry jsou demontované.

1. Řiďte se informacemi k čisticím prostředkům.
2. Tukové filtry namočte do horkého mycího roztoku. Na úporné nečistoty použijte speciální prostředek na rozpouštění tuků. Prostředek na rozpouštění tuků zakoupíte u zákaznického servisu nebo v internetovém obchodě.
3. Tukové filtry vyčistěte kartáčkem.
4. Tukové filtry důkladně opláchněte.
5. Tukové filtry nechte okapat.

Čištění tukových filtrů v myčce nádobí

Tukové filtry filtrují tuk z kuchyňských výparů. Pravidelným čištěním tukových filtrů zabezpečíte vysokou míru filtrování tuků.

⚠ VAROVÁNÍ – Nebezpečí požáru!

Tuk usazený v tukových filtrech se může vznítit.

- ▶ Tukové filtry pravidelně čistěte.

POZOR!

Tukové filtry se mohou přiskřípnutím poškodit.

- ▶ Dbejte na to, abyste tukové filtry nepřiskřípli.

Upozornění: Při čištění tukových filtrů v myčce nádobí může dojít k mírné změně barvy. Změny barvy nemají žádný vliv na funkci tukových filtrů.

Předpoklad: Tukové filtry jsou demontované.

1. Řiďte se informacemi k čisticím prostředkům.
2. Tukové filtry postavte volně do myčky nádobí. Silně znečištěné tukové filtry nemyjte společně s nádobím. Na úporné nečistoty použijte speciální prostředek na rozpouštění tuků. Prostředek na rozpouštění tuků zakoupíte u zákaznického servisu nebo v internetovém obchodě.
3. Spusťte myčku nádobí. Teplotu nastavte na maximálně 70 °C.
4. Tukové filtry nechte okapat.

Montáž tukových filtrů

POZOR!

Padající tukové filtry mohou poškodit varnou desku, která je pod nimi.

- ▶ Tukový filtr uchopte zespoda rukou.
1. Nasaďte tukové filtry.
 2. Tukové filtry přiklopte nahoru a nechte zaskočit zajištění.
 3. Zajištěte, aby zajištění zaskočila.
 4. Zavřete kryt filtru.

Odstranění poruch

Menší poruchy vašeho přístroje můžete odstranit vlastními silami. Před kontaktováním zákaznické služby využijte informací o odstraňování poruch. Vyvarujete se tak zbytečných nákladů.

⚠ VAROVÁNÍ – Nebezpečí poranění!

Neodborné opravy jsou nebezpečné.

- ▶ Opravy spotřebiče smí provádět pouze vyškolený odborný personál.
- ▶ Pokud má spotřebič závadu, kontaktujte zákaznický servis.

⚠ VAROVÁNÍ – Nebezpečí úrazu elektrickým proudem!

Neodborné opravy jsou nebezpečné.

- ▶ Opravy spotřebiče smí provádět pouze odborný personál, který je k tomu vyškolený.
- ▶ K opravě spotřebiče se smí používat pouze originální náhradní díly.
- ▶ V případě poškození síťového kabelu tohoto spotřebiče musí být tento obnoven vyškoleným odborným personálem.

Poruchy funkce

Porucha	Příčina	Odstranění závady
Spotřebič nepracuje.	Není zapojená zástrčka síťového kabelu.	▶ Připojte spotřebič k el. síti.
	Výpadek napájení.	▶ Zkontrolujte, zda v místnosti funguje osvětlení místnosti nebo jiné přístroje.
	Pojistka je vadná.	▶ Zkontrolujte pojistku v pojistkové skřínce.
Nefunguje osvětlení tlačítek.	Vadná řídicí jednotka.	▶ Kontaktujte zákaznický servis. → "Zákaznický servis", Strana 8
Nefunguje osvětlení.	Možné jsou různé příčiny.	▶ Kontaktujte zákaznický servis. → "Zákaznický servis", Strana 8 ▶ Vadné LED osvětlení smí vyměňovat pouze výrobce, jeho zákaznický servis nebo odborník s koncesí (elektrikář).

Zákaznický servis

Pokud máte dotazy týkající se použití, nemůžete-li poruchu odstranit sami nebo musí být spotřebič opraven, kontaktujte náš zákaznický servis.

Velké množství problémů můžete sami odstranit díky informacím o odstraňování poruch uvedených v tomto návodu nebo na naší webové stránce. Pokud tomu tak není, kontaktujte náš zákaznický servis.

Vždy najdeme vhodné řešení a naší snahou je předhánět zbytečným návštěvám techniků zákaznické služby.

V případě závady v záruce a po uplynutí záruky výrobce zajistíme opravu vašeho spotřebiče zaškolenými technikami zákaznického servisu za použití originálních náhradních dílů.

Originální náhradní díly relevantní pro funkčnost podle příslušného nařízení ekodesign obdržíte u našeho zákaznického servisu po dobu min. 10 let od uvedení vašeho spotřebiče na trh v Evropském hospodářském prostoru.

Upozornění: Využití zákaznického servisu je v rámci záručních podmínek výrobce bezplatné.

Podrobné informace o záruční době a záručních podmínkách ve vaší zemi obdržíte u svého zákaznického servisu, svého prodejce nebo na našich internetových stránkách.

Při kontaktování zákaznického servisu potřebujete označení produktu (E-č.) a výrobní číslo (FD) vašeho spotřebiče.

Kontaktní údaje zákaznického servisu viz příložený seznam servisních služeb nebo naše webová stránka.

Označení produktu (E-č.) a výrobní číslo (FD)

Označení produktu (E-č.) a výrobní číslo (FD) je uvedeno na typovém štítku spotřebiče.

V závislosti na modelu se typový štítek nachází:

- uvnitř spotřebiče (demontujte tukový filtr).
- na horní straně spotřebiče.

Pro rychlé nalezení údajů vašeho spotřebiče a telefonního čísla zákaznického servisu si můžete údaje poznačit.

Příslušenství

Používejte originální příslušenství. Je přizpůsobené pro váš spotřebič. Zde získáte přehled o příslušenství vašeho spotřebiče a jeho použití.

Příslušenství	Objednací číslo
Základní souprava pro cirkulační provoz	DWZ1EK1U1
Výměnný filtr pro režim cirkulace – nelze regenerovat	DHZ5276
Modul na cirkulaci vzduchu CleanAir s výměnným filtrem – nelze regenerovat, ušlechtilá ocel	DWZ1FX5C6

Příslušenství	Objednací číslo
Pachový filtr pro modul na cirkulaci vzduchu CleanAir, lze regenerovat	DZZ0XX0P0
Souprava pro cirkulaci vzduchu Clean Air Plus	DWZ1DX1I6
Pachový filtr Clean Air Plus (náhradní díl)	DZZ1XX1B6
Souprava pro cirkulaci vzduchu Long Life	DWZ0XX0J0

Likvidace

Zde se dozvíte, jak správně likvidovat staré spotřebiče.

Likvidace starého spotřebiče

Díky ekologické likvidaci je možné opětovné použití cenných surovin.

1. Vytáhněte síťovou zástrčku síťového kabelu ze zásuvky.
2. Odpojte síťový kabel.
3. Spotřebič ekologicky zlikvidujte.



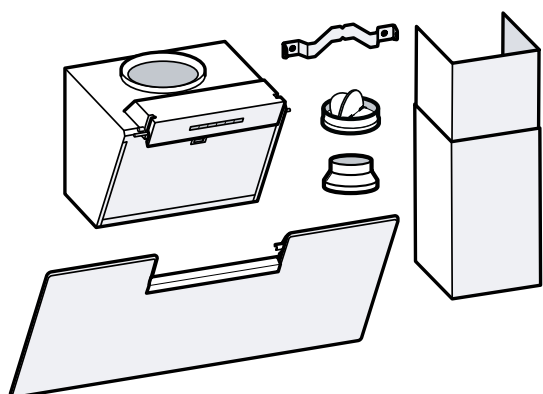
Tento spotřebič je označen v souladu s evropskou směrnicí 2012/19/EU o nakládání s použitými elektrickými a elektronickými zařízeními (waste electrical and electronic equipment - WEEE).

Tato směrnice stanoví jednotný evropský (EU) rámec pro zpětný odběr a recyklování použitých zařízení.

Návod k montáži

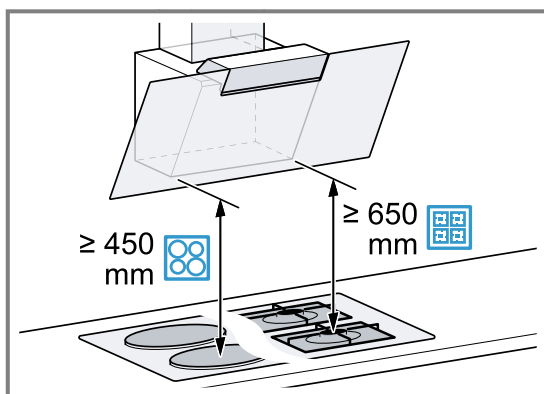
Rozsah dodávky

Po vybalení zkontrolujte všechny díly, zda nedošlo k poškození při přepravě, a zda je dodávka kompletní.



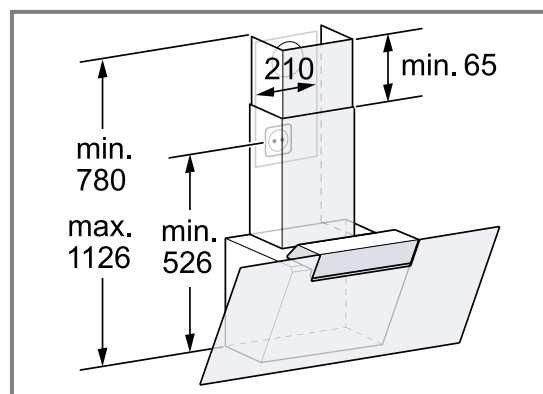
Bezpečnostní vzdálenosti

Dodržujte bezpečnostní vzdálenosti spotřebiče.



Rozměry spotřebiče

Zde najdete rozměry spotřebiče



Pokyny k elektrickému připojení

Pro bezpečné elektrické připojení spotřebiče dodržujte tyto pokyny.

⚠ VAROVÁNÍ – Nebezpečí úrazu elektrickým proudem!

- Musí být kdykoli možné odpojit spotřebič od elektrické sítě. Spotřebič se smí zapojovat pouze do předpisově nainstalované elektrické zásuvky s ochranným kontaktem.
 - ▶ Síťová zásuvka přívodního síťového vedení musí být po instalaci spotřebiče volně přístupná.
 - ▶ Pokud to není možné, je třeba do stávající elektrické instalace instalovat odpojovací zařízení pro všechny póly podle podmínek kategorie přepětí III a podle předpisů pro instalaci.
 - ▶ Pevnou elektrickou instalaci smí provést pouze elektrikář. Doporučujeme do elektrického okruhu pro napájení spotřebiče nainstalovat proudový chránič (FI).
- Ostré součásti uvnitř spotřebiče mohou poškodit přívodní kabel.
 - ▶ Přívodní kabel nesmí být zalomený nebo přiskřípnutý.
- Údaje pro připojení jsou uvedené na typovém štítku uvnitř spotřebiče.
- Pro přístup k typovému štítku je nutné demontovat tukový filtr.
- Přívodní kabel měří cca 1,30 m.
- Tento spotřebič splňuje předpisy pro odrušení ES.
- Spotřebič odpovídá třídě ochrany 1. Proto spotřebič používejte s připojením s ochranným vodičem.
- Spotřebič během montáže nepřipojujte k elektrické síti.
- Zajistěte, aby byla ochrana proti dotyku zabezpečená vestavbou.

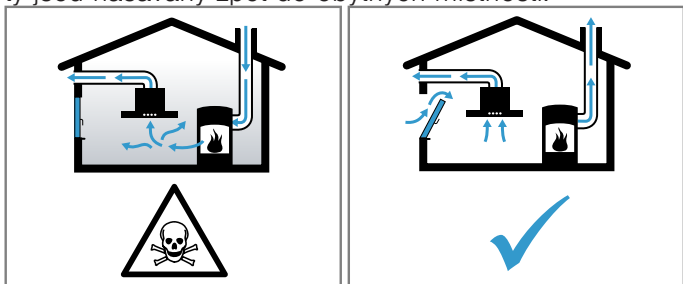
⚠ Bezpečná montáž

Při montáži spotřebiče dodržujte tyto bezpečnostní pokyny.

⚠ VAROVÁNÍ – Nebezpečí otravy!

Zpět nasáté spaliny mohou způsobit otravu. Otevřený spotřebič na paliva (např. topné spotřebiče, průtokové ohříváče, bojlerů na plyn, olej, dřevo nebo uhlí) odebíra-

jí vzduch pro spalování z místnosti, kde jsou nainstalované, a odvádějí spaliny zařízením pro odvod spalin (např. komínem) ven. Ve spojení se zapnutou digestoří se z kuchyně a sousedních místností odebírá vzduch. Bez dostatečného přívodu vzduchu vznikne podtlak. Jedovaté plyny z komína nebo odtahové šachty jsou nasávány zpět do obytných místností.



- ▶ Vždy se postarejte o dostatečný přívod vzduchu, když spotřebič používáte v režimu odvětrávání současně s otevřenými spotřebiči na paliva.
- ▶ Bezpečný provoz je možný pouze tehdy, když podtlak v místnosti, kde je nainstalovaný spotřebič na paliva, nepřekročí 4 Pa (0,04 mbar). Toho lze dosáhnout, když může neuzavíratelnými otvory, např. v dveřích, oknech, ve spojení s ventilační mřížkou s trubkou do zdi pro přívod a odvod vzduchu nebo pomocí jiných technických opatření proudit vzduch potřebný pro spalování. Samotná ventilační mřížka s trubkou do zdi pro přívod a odvod vzduchu nezajišťuje dodržování mezní hodnoty.
- ▶ Každopádně se poradte s kompetentním komijnickým mistrem, který může posoudit celkový ventilační systém domu a navrhne vám vhodné opatření pro větrání.
- ▶ Pokud se spotřebič používá výhradně v režimu cirkulace, je provoz možný bez omezení.

⚠ VAROVÁNÍ – Nebezpečí udušení!

Děti si mohou obalový materiál přetáhnout přes hlavu nebo se do něj zamotat a udusit se.

- ▶ Obalový materiál uchovávejte mimo dosah dětí.
- ▶ Nedovolte dětem, aby si hrály s obalovým materiálem.

⚠ VAROVÁNÍ – Nebezpečí požáru!

- Tuk usazený v tukovém filtru se může vznítit.
 - ▶ Aby se zabránilo nahromadění tepla, musí být dodrženy předepsané bezpečnostní vzdálenosti.
 - ▶ Řiďte se údaji pro váš sporák. Pokud používáte současně plynové a elektrické varné zóny, platí největší uvedená vzdálenost.
 - ▶ Spotřebič smí být nainstalovaný pouze na jedné straně hned vedle vysoké skříňky nebo stěny. Vzdálenost od vysoké skříňky nebo od stěny musí být min. 50 mm.
- Tuk usazený v tukovém filtru se může vznítit.
 - ▶ V blízkosti spotřebiče nikdy nepracujte s otevřeným plamenem (např. flambování).
 - ▶ Spotřebič instalujte v blízkosti spotřebičů na pevná paliva (např. dřevo nebo uhlí) pouze tehdy, pokud se zde nachází uzavřený, nesnímatelný kryt. Nesmí zde létat jiskry.

⚠ VAROVÁNÍ – Nebezpečí poranění!

- Součásti uvnitř spotřebiče mohou mít ostré hrany.
 - ▶ Používejte ochranné rukavice.

- Pokud není spotřebič řádně upevněný, může spadnout.
 - ▶ Všechny upevňovací prvky musí být pevně a bezpečně namontované.
- Nebezpečí poranění o úlomky skla.
 - ▶ Kryt filtru chraňte před nárazy.
 - ▶ Dávejte pozor, aby kryt filtru nespadl.
 - ▶ Při montáži používejte ochranné brýle.
- Spotřebič je těžký.
 - ▶ Pro pohybování se spotřebičem jsou zapotřebí 2 osoby.
 - ▶ Používejte pouze vhodné pomůcky.
- Spotřebič je těžký.
 - ▶ Spotřebič se nesmí montovat přímo do sádrokartonových desek nebo podobných lehkých stavebních materiálů.
 - ▶ Pro řádnou montáž použijte dostatečně stabilní materiál přizpůsobený stavebním poměrům a hmotnosti spotřebiče.
- Změny elektrické nebo mechanické konstrukce jsou nebezpečné a mohou způsobit nesprávnou funkci.
 - ▶ Neprovádějte žádné změny elektrické nebo mechanické konstrukce.
- Kryt filtru se může kývat.
 - ▶ Kryt filtru otevírejte pomalu.
 - ▶ Kryt filtru po otevření pevně držte, dokud se nepřestane kývat.
 - ▶ Kryt filtru zavírejte pomalu.
- Nebezpečí poranění při otevírání a zavírání závěsů.
 - ▶ Nesahejte do prostoru pohybu závěsů.

⚠ VAROVÁNÍ – Nebezpečí úrazu elektrickým proudem!

- Ostré součásti uvnitř spotřebiče mohou poškodit přívodní kabel.
 - ▶ Přívodní kabel nesmí být zalomený nebo přiskřípnutý.
- Poškozený spotřebič nebo poškozený síťový kabel je nebezpečný.
 - ▶ V žádném případě nepoužívejte poškozený spotřebič.
 - ▶ Při odpojování spotřebiče z elektrické sítě nikdy netahejte za síťový kabel. Vždy tahejte za síťovou zástrčku síťového kabelu.
 - ▶ Pokud je spotřebič nebo síťový kabel poškozený, ihned odpojte síťovou zástrčku ze zásuvky nebo vypněte pojistku v pojistkové skříňce.
 - ▶ "Kontaktujte zákaznický servis." → *Strana 8*
 - ▶ Opravy spotřebiče smí provádět pouze odborný personál, který je k tomu vyškolený.
- Neodborné opravy jsou nebezpečné.
 - ▶ Opravy spotřebiče smí provádět pouze odborný personál, který je k tomu vyškolený.
 - ▶ K opravě spotřebiče se smí používat pouze originální náhradní díly.
 - ▶ V případě poškození síťového kabelu tohoto spotřebiče musí být tento obnoven vyškoleným odborným personálem.
- Neodborné instalace jsou nebezpečné.
 - ▶ Spotřebič zapojte a používejte pouze v souladu s údaji na typovém štítku.
 - ▶ Spotřebič zapojte do sítě střídavého proudu jen pomocí předpisově instalované zásuvky s uzemněním.
 - ▶ Systém ochranných vodičů elektrické domovní instalace musí být instalován podle předpisů.

- ▶ Spotřebič nikdy nenapájejte prostřednictvím externího spínacího zařízení, např. časového spínače nebo dálkového ovládání.
- ▶ U vestavěného spotřebiče musí být síťová zástrčka síťového kabelu volně přístupná. Pokud není volný přístup možný, je třeba do stávající elektrické instalace instalovat dělicí zařízení pro všechny póly podle podmínek kategorie přepětí III a podle předpisů pro instalaci.
- ▶ Při instalaci spotřebiče dbejte na to, aby nedošlo k sevření nebo poškození síťového kabelu.

Pokyny k montážní situaci

- Tento spotřebič se montuje na kuchyňskou stěnu.

Pokyny k odtahovému vedení

Výrobce spotřebiče nepřebírá záruku za reklamace, které jsou způsobené vedením trubek.

- Použijte krátkou, rovnou odtahovou trubku s co možná největším průměrem.
- Dlouhé, drsné odtahové trubky, velké množství kolien nebo malý průměr trubky snižují odsávací výkon a zvyšují hlučnost digestoře.
- Použijte odtahovou trubku z nehořlavého materiálu.
- Abyste zabránili zpětnému toku kondenzované vody, namontujte odtahovou trubku od spotřebiče se sklonem 1°.

Kruhové trubky

Použijte kruhové trubky s vnitřním průměrem 150 mm (doporučeno) nebo minimálně 120 mm.

Ploché kanály

Použijte ploché kanály, jejichž vnitřní průřez odpovídá průměru kruhových trubek:

- Průměr 150 mm odpovídá cca 177 cm².
- Průměr 120 mm odpovídá cca 113 cm².
- Při odlišném průměru trubky nasadte těsnicí proužek.
- Nepoužívejte ploché kanály s ostrými ohyby.

Všeobecné pokyny

- Aby digestoř odsávala kuchyňské výpary optimálně, namontujte ji nad střed varné desky.
- Aby byl spotřebič v případě provádění servisu dobře dostupný, zvolte pro montáž snadno přístupné místo.
- Povrch spotřebiče je náchylný k poškození. Dejte pozor, abyste při montáži nezpůsobili poškození.

Montáž

Příprava spotřebiče

- ▶ Vyměňte tukové filtry.
Tukové filtry neohýbejte, aby nedošlo k jejich poškození.

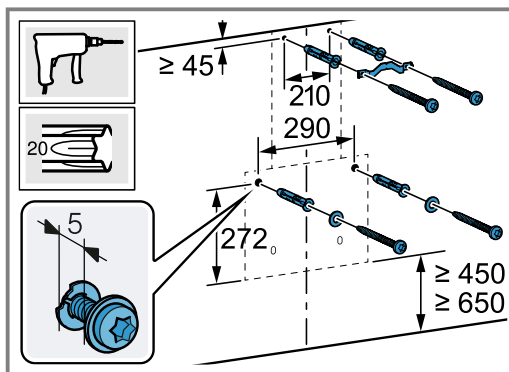
Kontrola stěny

1. Zkontrolujte, zda je stěna vodorovná a má dostatečnou nosnost.
Max. hmotnost spotřebiče činí 25 kg.
2. Vyvrtejte otvory do hloubky odpovídající délce šroubů.
3. Pro montáž spotřebiče použijte dostatečně stabilní upevňovací materiál přizpůsobený stavebním poměrům a hmotnosti spotřebiče.

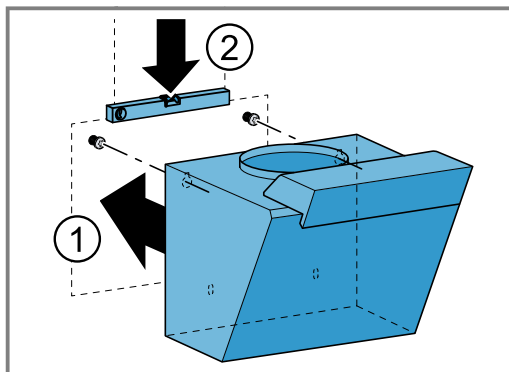
4. Zkontrolujte výřez, zda se v něm nenachází stávající kabeláž ostatních spotřebičů.

Příprava stěny

1. Varnou desku zakryjte, abyste zabránili poškození.
2. Vyndejte vrtací šablonu.
Vrtací šablona z kartonu je součástí balení.
3. Vyznačte si na stěnu svislou středovou čáru od stropu až po dolní hranu spotřebiče.
4. Pomocí vrtací šablony vyměřte a označte polohu upevňovacích šroubů.
Dolní hrana spotřebiče je totožná s dolní hranou vrtací šablony.
5. Ujistěte se, že se v oblasti vrtaných otvorů nenachází žádné elektrické vedení, plynové nebo vodovodní trubky.
6. Vyvrtejte otvory o průměru 8 mm.
7. Vyvrtejte otvory do hloubky odpovídající délce šroubů.
8. Nasadte do nich hmoždinky tak, aby nevyčnívaly.
9. Přišroubujte přídržný úhelník pro kryt komínu.
10. Zašroubujte dva upevňovací šrouby s podložkami tak, aby vyčnívaly cca 5 mm.



11. Zavěste a vyrovnejte spotřebič.

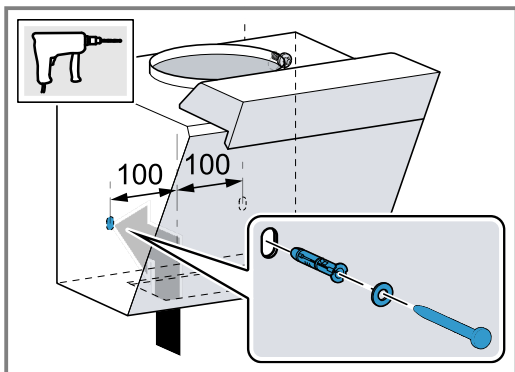


12. Označte si otvor pro pojistný šroub.
13. Znovu sejměte spotřebič.

Zavěšení spotřebiče

1. Vyvrtejte otvor pro pojistný šroub 8 mm.
2. Nasadte do něj hmoždinku tak, aby nevyčnívala.
3. Zavěste spotřebič.

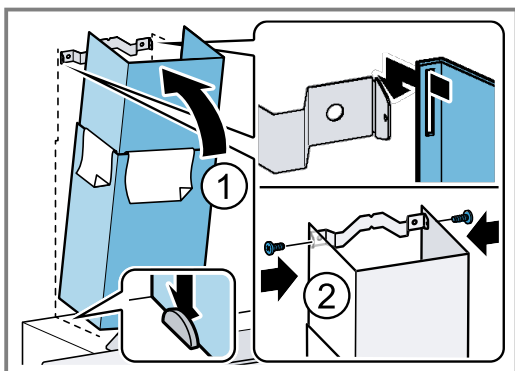
4. Zašroubujte pojistný šroub s podložkou.



Použijte volitelně pravý nebo levý vyvrtaný otvor.

Montáž krytu komínu

1. Pro oddělení krytů komínu odstraňte lepicí pásku.
 2. Stáhněte ochranné fólie z obou krytů komínu.
 3. **Upozornění**
 - Abyste zabránili poškrábání, přes hrany vnějšího krytu komínu položte ochranný papír.
 - Drážky vnitřního krytu komínu musí směřovat dolů.
- Kryty komínu do sebe zasuňte.
4. Dolní kryt komínu nasadte do držáků vlevo a vpravo na spotřebiči.
 5. Horní kryt komínu přišroubujte 2 krátkými šrouby na stranách k přídržnému úhelníku.



6. Nasadte tukové filtry.

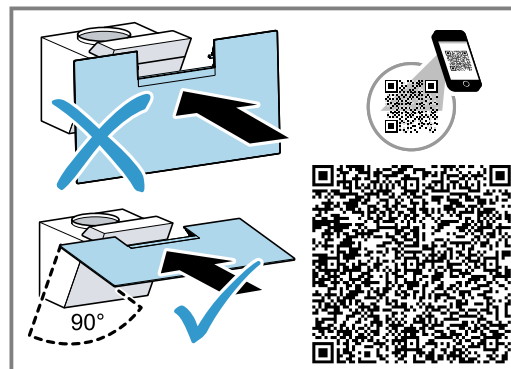
Tukové filtry neohýbejte, aby nedošlo k jejich poškození.

Montáž krytu filtru

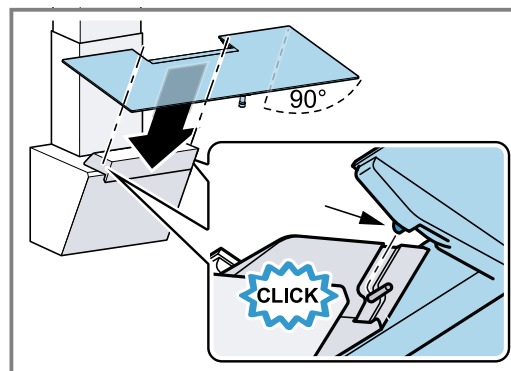
⚠ **VAROVÁNÍ – Nebezpečí poranění!**

- Součásti uvnitř spotřebiče mohou mít ostré hrany.
 - ▶ Používejte ochranné rukavice.
- Nebezpečí poranění o úlomky skla.
 - ▶ Kryt filtru chraňte před nárazy.
 - ▶ Dávejte pozor, aby kryt filtru nespadl.
 - ▶ Při montáži používejte ochranné brýle.

1. Kryt filtru vyrovnejte tak, aby byl v úhlu 90° vůči spotřebiči.



2. Nasadte držáky krytu filtru do otvorů ve spotřebiči a nechte je zaskočit.



3. Odstraňte chrániče hran.

Obsah

Bezpečnosť.....	14
Zabránenie vecným škodám	16
Ochrana životného prostredia a šetrenie	16
Druhy prevádzky	17
Oboznámenie sa	18
Pred prvým použitím.....	18
Základná obsluha.....	18
Čistenie a údržba	18
Odstránenie porúch	19
Zákaznícky servis.....	20
Príslušenstvo	20
Likvidácia	21
Návod na montáž	22



Bezpečnosť

Podľa bezpečnostných informácií skontrolujte, či je váš spotrebič v bezpečí.

Všeobecné upozornenia

Tu nájdete všeobecné informácie k tomuto návodu.

- Starostlivo si prečítajte tento návod. Len potom môžete váš spotrebič používať bezpečne a efektívne.
- Tento návod je určený inštalátorovi a používateľovi spotrebiča.
- Dodržiavajte bezpečnostné a varovné upozornenia.
- Návod, ako aj ďalšie informácie o produkte uschovajte pre neskoršie použitie alebo ďalšieho majiteľa.
- Po vybalení spotrebič skontrolujte. Nepripájajte spotrebič, ak došlo k poškodeniu počas prepravy.

Používanie v súlade s určením

Aby ste mohli spotrebič používať bezpečne a správne, postupujte podľa pokynov na používanie v súlade s určeným účelom.

Len pri odbornej montáži podľa montážneho návodu je zaručená bezpečnosť pri používaní. Inštalatér je zodpovedný za bezchybné fungovanie na mieste inštalácie.

Tento spotrebič používajte len:

- podľa tohto návodu na obsluhu a montáž.

- v súkromných domácnostiach a v uzavretých priestoroch domáceho prostredia.
- maximálne do výšky 4000 m nad morom.

Spotrebič nepoužívajte:

- s externými časovými spínacími hodinami.

Obmedzenie skupiny používateľov

Zabráňte vzniku rizík pre deti a ohrozené osoby.

Tento spotrebič môžu používať deti staršie ako 8 rokov a osoby so zníženými fyzickými, senzorickými alebo mentálnymi schopnosťami alebo osoby s nedostatočnými skúsenosťami a/alebo vedomosťami iba vtedy, ak sú pod dozorom alebo ak boli poučené o bezpečnom používaní spotrebiča a nebezpečenstiev, ktoré z neho vyplývajú.

Deti sa so spotrebičom nesmú hrať.

Čistenie a používateľskú údržbu nesmú vykonávať deti, výnimkou je iba prípad, ak sú staršie ako 15 rokov a sú pod dozorom.

Deti mladšie ako 8 rokov sa musia zdržiavať v bezpečnej vzdialenosti od spotrebiča a prívodného kábla.

Bezpečné používanie

Pri používaní spotrebiča rešpektujte tieto bezpečnostné upozornenia.

VAROVANIE – Nebezpečenstvo udusení!

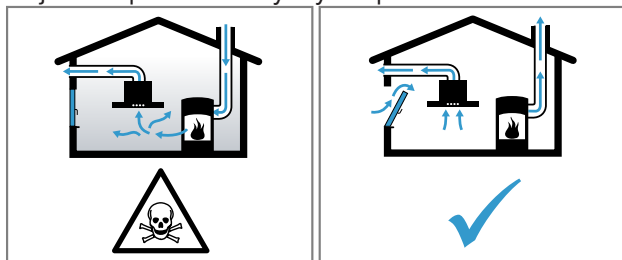
Deti si môžu obalový materiál pretiahnuť cez hlavu alebo sa doň zabaliť a zadusiť.

- ▶ Obalový materiál uchovávajte mimo detí.
- ▶ Nenechajte deti hrať sa s obalovým materiálom.

VAROVANIE – Nebezpečenstvo otravy!

Spätne nasávané spaliny môžu spôsobiť otravu. Ohniská závislé od vetrania miestnosti (napr. vyhrievacie prístroje na plyn, olej, drevo alebo uhlie, prietokové ohrievače, ohrievače vody) odoberajú spaľovací vzduch z miestnosti, kde sú nainštalované, a spaliny odvádzajú odsávacím zariadením (napr. komín) von. V súvislosti so zapnutým odsávačom pár sa z kuchyne a susedných miestností odoberá vzduch. Bez dostatočného prívodu vzduchu vzniká podtlak. Toxické plyny sa

z komína alebo z odťahovej šachty nasávajú naspäť do obytných priestorov.



- ▶ Keď sa spotrebič používa v odvetrávacej prevádzke súčasne s ohniskom závislým od vetrania miestnosti, postarajte sa vždy o dostatočný prívod vzduchu.
- ▶ Bezpečná prevádzka je možná len vtedy, keď podtlak v miestnosti inštalácie ohniska neprekročí 4 Pa (0,04 mbar). Uvedené je možné dosiahnuť, keď vzduch potrebný na spaľovanie môže prúdiť cez neuzatvárateľné otvory, napr. v dverách, oknách, v spojení s vetracou mriežkou zabudovanou v stene na prívod a odvod vzduchu alebo cez iné technické opatrenia. Samotná vetracia mriežka na prívod a odvod vzduchu zabudovaná v stene nezabezpečí dodržiavanie hraničných hodnôt.
- ▶ V každom prípade sa poraďte s príslušným kominárskym majstrom, ktorý dokáže posúdiť celú vetraciu sústavu domu a navrhne vám vhodné opatrenie na zabezpečenie ventilácie.
- ▶ Ak sa spotrebič používa výlučne v cirkulačnom režime, prevádzka je možná bez obmedzenia.

⚠ VAROVANIE – Nebezpečenstvo požiaru!

- Usadeniny tuku v tukových filtroch sa môžu zapáliť.
 - ▶ Spotrebič nikdy nepoužívajte bez tukového filtra.
 - ▶ Pravidelne čistite tukové filtre.
 - ▶ V blízkosti spotrebiča nikdy nepracujte s otvoreným ohňom (napr. flambovanie).
 - ▶ Spotrebič sa smie nainštalovať v blízkosti ohniska na pevné palivo (napr. drevo alebo uhlie) len vtedy, keď má ohnisko uzavretý, neodoberateľný kryt. Iskry nesmú odlietať.
- Horúci olej a tuk sa rýchlo vznietia.
 - ▶ Horúci olej a tuk majte vždy pod dohľadom.

- ▶ Horiaci olej alebo tuk nikdy nehaste vodou. Vypnite varnú zónu. Plamene opatrne zahaste pokrievkou, hasiacou tkaninou alebo podobným predmetom.
- Plynové varné zóny bez položenej varnej nádoby vydávajú pri prevádzke veľké teplo. Vetrací spotrebič umiestnený nad nimi sa môže poškodiť alebo vznietiť.
 - ▶ Plynové varné zóny používajte len s položenou varnou nádobou.
- Pri súčasnej prevádzke viacerých plynových varných zón vzniká veľké teplo. Vetrací spotrebič umiestnený nad nimi sa môže poškodiť alebo vznietiť.
 - ▶ Plynové varné zóny používajte len s položeným riadom na varenie.
 - ▶ Nastavte maximálny stupeň výkonu ventilátora.
 - ▶ Nikdy neprevádzkujte súčasne dve plynové varné zóny s veľkým plameňom dlhšie ako 15 minút. Dve plynové varné zóny zodpovedajú jednému veľkému horáku.
 - ▶ Nikdy nepoužívajte veľké horáky s viac ako 5 kW na maximálnom plameni dlhšie ako 15 minút, napr. wok.

⚠ VAROVANIE – Nebezpečenstvo popálenia!

- Prístupné časti sa počas prevádzky rozpália.
 - ▶ Nikdy sa nedotýkajte horúcich častí.
 - ▶ Deti udržiavajte v bezpečnej vzdialenosti.
- Spotrebič sa počas prevádzky rozpáli.
 - ▶ Pred čistením nechajte spotrebič vychladnúť.

⚠ VAROVANIE – Nebezpečenstvo poranenia!

- Súčiastky vnútri spotrebiča môžu mať ostré hrany.
 - ▶ Vnútorný priestor spotrebiča čistite opatrne.
- Predmety položené na spotrebiči môžu spadnúť.
 - ▶ Na spotrebič nedávajte žiadne predmety.
- Zmeny na elektrickej a mechanickej stavbe sú nebezpečné a môžu viesť k nesprávnej funkcii.
 - ▶ Nevykonávajte žiadne zmeny na elektrickej alebo mechanickej stavbe.
- Kryt filtrov sa môže kývať.
 - ▶ Pomaly otvorte kryt filtrov.

- ▶ Kryt filtrov po otvorení pevne držte tak, aby sa už nekýval.
- ▶ Pomaly zatvorte kryt filtrov.
- Nebezpečenstvo poranenia pri otváraní a zatváraní závesov.
 - ▶ Nesiahajte do pohyblivého priestoru závesov.
- Svetlo LED žiaroviek je veľmi ostré a môže poškodiť oči (trieda rizika 1).
 - ▶ Nepozerajte dlhšie ako 100 sekúnd priamo do zapnutého LED osvetlenia.

⚠ VAROVANIE – Nebezpečenstvo zásahu elektrickým prúdom!

- Poškodený spotrebič alebo poškodené sieťové prírodné vedenie je nebezpečné.
 - ▶ Nikdy nepoužívajte poškodený spotrebič.
 - ▶ Nikdy neťahajte za sieťové prírodné vedenie, keď ho chcete odpojiť od elektrickej siete. Vždy odpojte sieťovú zástrčku sieťového prírodného vedenia.
 - ▶ Keď je spotrebič alebo sieťové prírodné vedenie poškodené, okamžite vytiahnite zástrčku sieťového prírodného vedenia alebo vypnite poistku v poistkovej skrini.
 - ▶ "Zavolajte zákaznícky servis."
→ *Strana 20*
 - ▶ Spotrebič môže opravovať iba príslušne vyškolený personál.

- Neodborné opravy sú nebezpečné.
 - ▶ Spotrebič môže opravovať iba príslušne vyškolený personál.
 - ▶ Pri oprave spotrebiča sa smú používať len originálne náhradné súčiastky.
 - ▶ Ak sa napájací kábel tohto spotrebiča poškodí, musí byť vymenený vyškoleným odborným personálom.
- Vniknutá vlhkosť môže spôsobiť úraz elektrickým prúdom.
 - ▶ Pred čistením vytiahnite sieťovú zástrčku alebo vypnite poistku v poistkovej skrini.
 - ▶ Na čistenie spotrebiča nepoužívajte parný čistič ani vysokotlakový čistič.

⚠ VAROVANIE – Nebezpečenstvo výbuchu!

- Silno zásadité umývacie prostriedky so žieravým účinkom alebo obsahom kyseliny v kombinácii s hliníkovými časťami v umývacom priestore môžu spôsobiť výbuch.
- ▶ Nepoužívajte silno zásadité umývacie prostriedky so žieravým účinkom alebo obsahom kyseliny. Zvlášť nepoužívajte priemyselné čistiace prostriedky v kombinácii s hliníkovými časťami, ako sú napr. tukové filtre odsávačov pár.

Zabránenie vecným škodám

Aby ste predišli poškodeniu prístroja, príslušenstva alebo kuchynského náradia, dodržujte tieto pokyny.

Všeobecne

Pri používaní spotrebiča rešpektujte tieto upozornenia.

POZOR!

- Vodný kondenzát môže spôsobiť korozívne poškodenia.
 - ▶ Aby sa zabránilo vzniku vodného kondenzátu, spotrebič zapnite pri varení.
- Vniknutím vlhkosti sa ovládacie prvky môžu poškodiť.
 - ▶ Ovládacie prvky nikdy nečistite mokrou utierkou.
- Nesprávnym čistením sa poškodia povrchy.
 - ▶ Rešpektujte upozornenia týkajúce sa čistenia.

- ▶ Nepoužívajte ostré alebo abrazívne čistiace prostriedky.
- ▶ Plochy z nehrdzavejúcej ocele čistite len v smere výbrusu.
- ▶ Ovládacie prvky nikdy nečistite čističom na nehrdzavejúcu oceľ.
- Vracajúci sa vodný kondenzát môže spotrebič poškodiť.
 - ▶ Odvetrávacie potrubie sa musí nainštalovať minimálne s 1° sklonom od spotrebiča.
- Dizajnové prvky sa môžu pri nesprávnom namáhaní odlomiť.
 - ▶ Neťahajte za dizajnové prvky.
 - ▶ Na dizajnové prvky nekladte alebo nevešajte žiadne predmety.

Ochrana životného prostredia a šetrenie

Chráňte životné prostredie tým, že budete váš prístroj používať spôsobom, ktorý šetrí zdroje a správne zlikvidujete znovu použiteľné materiály.

Likvidácia obalu

Obalové materiály nezaťažujú životné prostredie a sú recyklovateľné.

- Jednotlivé komponenty zlikvidujte oddelene podľa druhu.

O aktuálnych spôsoboch likvidácie sa informujte u vášho špecializovaného predajcu alebo u orgánov obecnej, príp. mestskej správy.

Druhy prevádzky

Odvetrávací prevádzka

Nasávaný vzduch sa prechodom cez tukový filter prečistí a odvádza sa cez potrubný systém von.



Vzduch sa nesmie odvádzať komínom, ktorý sa používa na odvod odpadových plynov zo spotrebičov, ktoré spaľujú plyn alebo iné palivá (neplatí to pre spotrebiče s cirkulačnou prevádzkou).

- Ak sa odpadový vzduch vedie do komína alebo dymovodu, ktorý nie je v prevádzke, musí sa vyžiadať povolenie príslušného kominárskeho majstra.
- Ak sa odpadový vzduch vedie cez obvodovú stenu, mala by sa použiť teleskopická rúra do steny.

Cirkulačná prevádzka

Nasatý vzduch sa vyčistí cez tukový a pachový filter a opäť sa vráti späť do miestnosti.



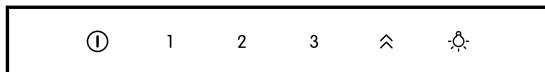
Aby sa pachy v cirkulačnej prevádzke naviazali, musíte nainštalovať pachový filter. Informácie o rôznych možnostiach používania spotrebiča v cirkulačnej prevádzke nájdete v našom katalógu alebo sa informujte u špecializovaného predajcu. Potrebné príslušenstvo je k dispozícii u špecializovaného predajcu, v zákazníckom servise alebo v e-shope.

Oboznámenie sa

Oboznámte sa s komponentmi vášho zariadenia.

Ovládacie prvky

Pomocou ovládacích prvkov môžete nastaviť všetky funkcie vášho spotrebiča a získať informácie o prevádzkovom stave.



①	Zapnutie alebo vypnutie spotrebiča
1	Zapnite stupeň výkonu ventilátora 1.
2	Zapnite stupeň výkonu ventilátora 2.
3	Zapnite stupeň výkonu ventilátora 3.
⤴	Zapnite alebo vypnite intenzívny stupeň.
💡	Zapnutie alebo vypnutie osvetlenia

Pred prvým použitím

Vykonajte nastavenia pre prvé uvedenie do prevádzky. Vyčistite spotrebič a príslušenstvo.

Základná obsluha

Tu sa dozviete základné informácie o používaní vášho spotrebiča.

Zapnutie spotrebiča

- ▶ Zapnite spotrebič stlačením ①.
- ✓ Spotrebič sa spustí na stupni výkonu 2.

Vypnutie spotrebiča

- Keď spotrebič nepoužívate, vypnite ho.
- ▶ Vypnite spotrebič stlačením ①.
 - ✓ Spotrebič sa vypne. Bežiacie funkcie sa zrušia.

Nastavenie stupňa výkonu ventilátora

- ▶ Ak chcete nastaviť stupeň výkonu ventilátora, stlačte 1, 2 alebo 3.

Zapnutie intenzívneho stupňa

Keď sa tvoria veľmi intenzívne pachy alebo výpary, môžete použiť intenzívny stupeň.

- ▶ Stlačte ⤴.
- ✓ Asi po 6 minútach sa spotrebič automaticky prepne späť na stupeň výkonu ventilátora 3.

Vypnutie intenzívneho stupňa

- ▶ Stlačte ⤴.
- ✓ Intenzívny stupeň sa predčasne ukončí.

Zapnutie osvetlenia

Osvetlenie sa môže zapnúť alebo vypnúť nezávisle od ventilácie.

- ▶ Stlačte 💡.

Vypnutie osvetlenia

- ▶ Osvetlenie vypnite pomocou 💡.

Čistenie a údržba

Aby váš spotrebič zostal dlhodobo pekný a funkčný, starostlivo ho čistite a starajte sa oň.

Čistenie plôch z nehrdzavejúcej ocele

1. Pridržiavajte sa informácií k čistiacim prostriedkom.
2. Vyčistite špongiovou utierkou a horúcim umývacím roztokom v smere stôp brúsenia.
3. Osušte mäkkou utierkou.
4. Prostriedok na ošetrovanie nehrdzavejúcej ocele naneste v tenkej vrstve mäkkou handričkou.

Tip Prostriedky na ošetrovanie nehrdzavejúcej ocele sú dostupné v zákazníckom servise alebo v e-shope.

Čistenie lakovaných povrchov

1. Pridržiavajte sa informácií k čistiacim prostriedkom.

2. Vyčistite špongiovou utierkou a horúcim umývacím roztokom.
3. Osušte mäkkou utierkou.

Čistenie hliníka

1. Pridržiavajte sa informácií k čistiacim prostriedkom.
2. Vyčistite mäkkou utierkou a čistiacim prostriedkom na sklo.

Čistenie plastov

1. Pridržiavajte sa informácií k čistiacim prostriedkom.
2. Vyčistite mäkkou utierkou a čistiacim prostriedkom na sklo.

Čistenie skla

1. Pridržiavajte sa informácií k čistiacim prostriedkom.

2. Vyčistite mäkkou utierkou a čistiacim prostriedkom na sklo.

Čistenie ovládacích prvkov

⚠ VAROVANIE – Nebezpečenstvo zásahu elektrickým prúdom!

Vniknutá vlhkosť môže spôsobiť úraz elektrickým prúdom.

- ▶ Nepoužívajte mokré špongiové utierky.

1. Pridržiavajte sa informácií k čistiacim prostriedkom.
2. Vyčistite vlhkou špongiovou utierkou a horúcim umývacím roztokom.
3. Osušte mäkkou utierkou.

Vyčistenie krytu filtrov

Upozornenie

- Kryt filtrov nedemontujte.
- Kryt filtrov neumývajte v umývačke riadu.

1. Pridržiavajte sa informácií k čistiacim prostriedkom.
2. Vyčistite mäkkou utierkou a čistiacim prostriedkom na sklo.

Demontáž tukových filtrov

⚠ VAROVANIE – Nebezpečenstvo poranenia!

Kryt filtrov sa môže kývať.

- ▶ Pomaly otvorte kryt filtrov.
- ▶ Kryt filtrov po otvorení pevne držte tak, aby sa už nekýval.
- ▶ Pomaly zatvorte kryt filtrov.

1. Otvorte kryt filtrov.
2. **POZOR!** Padajúce tukové filtre môžu poškodiť varný panel nachádzajúci sa pod nimi.
 - ▶ Jednou rukou chyťte tukový filter.
 Otvorte zaistenia na tukových filtroch.
3. Tukové filtre vyberte z držiakov. Aby ste predišli odkvapkávaniu tuku z filtrov, držte ich vodorovne.

Ručné umývanie tukových filtrov

Tukové filtre filtrujú tuky z kuchynských výparov. Pravidelne čistené tukové filtre zaručia vysoký stupeň zachytenia tuku.

⚠ VAROVANIE – Nebezpečenstvo požiaru!

Usadeniny tuku v tukových filtroch sa môžu zapáliť.

- ▶ Pravidelne čistite tukové filtre.

Predpoklad: Tukové filtre sú vymontované.

1. Pridržiavajte sa informácií k čistiacim prostriedkom.
2. Tukové filtre namočte do horúceho umývacieho roztoku. Pri odolnom znečistení použite špeciálny prostriedok na rozpúšťanie tukov. Prostriedky na rozpúšťanie tukov sú dostupné v zákazníckom servise alebo v e-shope.
3. Vyčistite tukové filtre kefkou.
4. Tukové filtre dôkladne opláchnite.
5. Tukové filtre nechajte odkvapkať.

Umývanie tukových filtrov v umývačke riadu

Tukové filtre filtrujú tuky z kuchynských výparov. Pravidelne čistené tukové filtre zaručia vysoký stupeň zachytenia tuku.

⚠ VAROVANIE – Nebezpečenstvo požiaru!

Usadeniny tuku v tukových filtroch sa môžu zapáliť.

- ▶ Pravidelne čistite tukové filtre.

POZOR!

Tukové filtre sa môžu stlačením poškodiť.

- ▶ Tukové filtre nestláčajte.

Upozornenie Pri čistení v umývačke riadu sa môže tukový filter mierne sfarbiť. Sfarbenie nemá vplyv na funkciu tukových filtrov.

Predpoklad: Tukové filtre sú vymontované.

1. Pridržiavajte sa informácií k čistiacim prostriedkom.
2. Tukové filtre postavte voľne do umývačky riadu. Silno znečistené tukové filtre neumývajte spolu s riadom. Pri odolnom znečistení použite špeciálny prostriedok na rozpúšťanie tukov. Prostriedky na rozpúšťanie tukov sú dostupné v zákazníckom servise alebo v e-shope.
3. Zapnite umývačku riadu. Teplotu nastavte na maximálne 70 °C.
4. Tukové filtre nechajte odkvapkať.

Montáž tukových filtrov

POZOR!

Padajúce tukové filtre môžu poškodiť varný panel nachádzajúci sa pod nimi.

- ▶ Jednou rukou chyťte tukový filter.

1. Vložte tukové filtre.
2. Tukové filtre vyklopte dohora a zacvaknite zaistovacie mechanizmy.
3. Zabezpečte, aby zaistovacie mechanizmy zacvakli.
4. Zatvorte kryt filtrov.

Odstránenie porúch

Menšie poruchy na vašom spotrebiči môžete odstrániť sami. Pred kontaktovaním zákazníckeho servisu použite informácie o riešení problémov. Tým sa vyhnete zbytočným nákladom.

⚠ VAROVANIE – Nebezpečenstvo poranenia!

Neodborné opravy sú nebezpečné.

- ▶ Spotrebič môže opraviť iba kvalifikovaný personál.
- ▶ Keď má spotrebič poruchu, zavolajte zákaznícky servis.

⚠ VAROVANIE – Nebezpečenstvo zásahu elektrickým prúdom!

Neodborné opravy sú nebezpečné.

- ▶ Spotrebič môže opravovať iba príslušne vyškolený personál.
- ▶ Pri oprave spotrebiča sa smú používať len originálne náhradné súčiastky.
- ▶ Ak sa napájací kábel tohto spotrebiča poškodí, musí byť vymenený vyškoleným odborným personálom.

Poruchy funkcie

Porucha	Príčina	Odstránenie poruchy
Spotrebič nefunguje.	Sieťová zástrčka prívodného vedenia nie je zasunutá.	▶ Pripojte spotrebič do elektrickej siete.
	Elektrické napájanie bolo prerušené.	▶ Skontrolujte, či osvetlenie miestnosti alebo iné spotrebiče v miestnosti fungujú.
	Poistka je chybná.	▶ Skontrolujte poistku v poistkovej skrini.
Nefunguje osvetlenie tlačidiel.	Riadiaca jednotka je nefunkčná.	▶ Zavolajte zákaznícky servis. → "Zákaznícky servis", Strana 20
Osvetlenie nefunguje.	Sú možné rôzne príčiny.	▶ Zavolajte zákaznícky servis. → "Zákaznícky servis", Strana 20
		▶ Chybné LED osvetlenie smie vymieňať len výrobca, jeho zákaznícky servis alebo koncesovaný odborník (elektroinštalatér).

Zákaznícky servis

Ak máte akékoľvek otázku týkajúcu sa používania, nedokážete opraviť poruchu na spotrebiči sami alebo ak spotrebič vyžaduje opravu, obráťte sa na náš zákaznícky servis.

Mnoho problémov môžete vyriešiť sami pomocou informácií o odstraňovaní problémov v tejto príručke alebo na našom webe. Ak to tak nie je, obráťte sa na náš zákaznícky servis.

Vždy nájdeme vhodné riešenie a snažíme sa predísť zbytočným návštevám servisných technikov.

Zabezpečíme opravu vášho spotrebiča v záručnej lehote alebo po uplynutí záruky výrobcu použitím originálnych náhradných dielov vyškoleným personálom zákazníckeho servisu.

Originálne náhradné súčiastky, ktoré sú relevantné pre funkčnosť spotrebiča a splňajú nariadenie o ekodizajne, vám poskytne náš zákaznícky servis v období minimálne 10 rokov od uvedenia spotrebiča na trh v Európskom hospodárskom priestore.

Upozornenie Využívanie zákazníckeho servisu je bezplatné v rámci záruky výrobcu.

Podrobné informácie o záručnej lehote a záručných podmienkach vo vašej krajine vám poskytne zákaznícky servis alebo predajca, prípadne ich nájdete na našom webe.

Keď kontaktujete zákaznícky servis, potrebujete číslo výrobku (E.-Nr.) a výrobné číslo (FD) vášho spotrebiča. Kontaktné údaje zákazníckeho servisu nájdete v priloženom adresári zákazníckej služby alebo na našej webovej stránke.

Označenie produktu (E-Nr.) a výrobné číslo (FD)

Číslo výrobku (E-Nr.) a výrobné číslo (FD) nájdete na typovom štítku spotrebiča.

Výrobný štítok je umiestnený v závislosti od modelu:

- vnútri spotrebiča (vymontujte tukový filter).
- na hornej strane spotrebiča.

Ak chcete rýchlo vyhľadať údaje o spotrebiči a telefónne číslo zákazníckeho servisu, môžete si údaje poznačiť.

Príslušenstvo

Používajte originálne príslušenstvo. Je špeciálne prispôbené vášmu spotrebiču. Tu nájdete prehľad príslušenstva k vášmu spotrebiču a jeho použitie.

Príslušenstvo	Objednávacie číslo
Základná súprava pre cirkulačnú prevádzku	DWZ1EK1U1
Výmenný filter pre cirkulačnú prevádzku – neregenerovateľný	DHZ5276
Modul na cirkuláciu vzduchu CleanAir s výmenným filtrom – neregenerovateľný, z nehrdzavejúcej ocele	DWZ1FX5C6

Príslušenstvo	Objednávacie číslo
Pachový filter pre modul na cirkuláciu vzduchu CleanAir, regenerovateľný	DZZ0XX0P0
Súprava na cirkuláciu vzduchu Clean Air Plus	DWZ1DX1I6
Pachový filter Clean Air Plus (pri potrebe výmeny)	DZZ1XX1B6
Súprava na cirkuláciu vzduchu Long Life	DWZ0XX0J0

Likvidácia

Zistite, ako správne zlikvidovať staré spotrebiče.

Likvidácia starého spotrebiča

Ekologickou likvidáciou môžu byť znovu využité cenné suroviny.

1. Odpojte sieťovú zástrčku napájacieho kábla.
2. Odrežte napájací kábel.
3. Spotrebič zlikvidujte ekologicky.



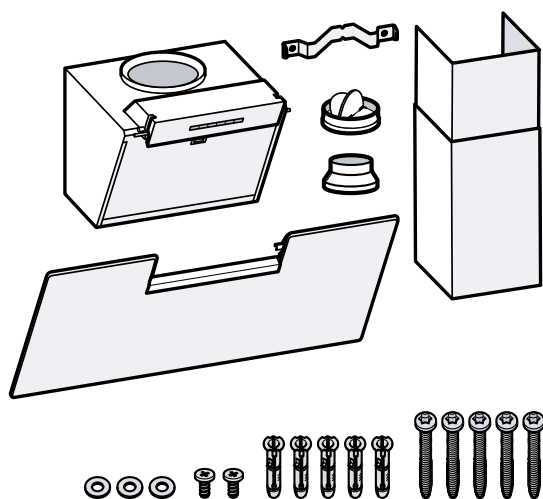
Tento spotrebič je označený v súlade s európskou smernicou 2012/19/EÚ o nakladaní s použitými elektrickými a elektronickými zariadeniami (waste electrical and electronic equipment - WEEE).

Táto smernica stanoví jednotný európsky (EU) rámec pre spätný odber a recyklovanie použitých zariadení.

Návod na montáž

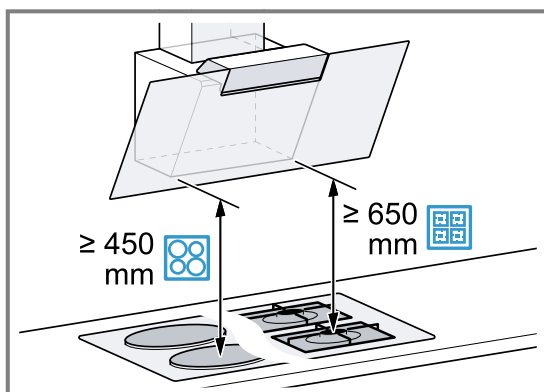
Obsah dodávky

Po vybalení skontrolujte všetky časti, či nemajú poškodenia vzniknuté pri preprave a či je dodávka úplná.



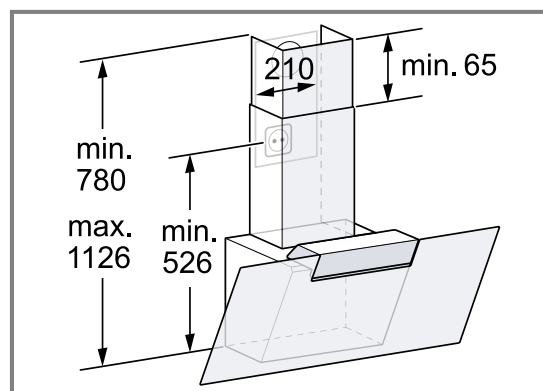
Bezpečnostné vzdialenosti

Dodržiavajte bezpečnostné vzdialenosti spotrebiča.



Rozmery spotrebiča

Tu nájdete rozmery spotrebiča



Informácie k elektrickému pripojeniu

Aby sa zabezpečilo bezpečné elektrické pripojenie spotrebiča, rešpektujte tieto upozornenia.

⚠️ **VAROVANIE – Nebezpečenstvo zásahu elektrickým prúdom!**

- Vždy musí byť možné odpojiť spotrebič od elektrickej siete. Spotrebič sa smie pripojiť len do zásuvky s ochranným kontaktom, ktorá je nainštalovaná podľa predpisov.
 - ▶ Sieťová zásuvka sieťovej prípojky musí byť voľne prístupná aj po inštalácii spotrebiča.
 - ▶ Ak to nie je možné, musí sa v pevne uloženej elektrickej inštalácii namontovať odpojovacie zariadenie so všetkými pólmi podľa podmienok kategórie prepätia III a podľa ustanovení o inštalácii.
 - ▶ Pevne uloženú elektrickú inštaláciu smie urobiť len odborník elektrotechnik. V elektrickom obvode napájania spotrebiča odporúčame nainštalovať prúdový chránič.
- Súčasti s ostrými hranami vnútri spotrebiča môžu poškodiť prívodný kábel.
 - ▶ Prívodný kábel nezlomte alebo nezacviknite.
- Údaje o pripojení nájdete na výrobnom štítku spotrebiča.
- Výrobný štítek uvidíte po demontáži tukového filtra.
- Dĺžka prívodného vedenia je cca 1,30 m.
- Tento spotrebič zodpovedá ES požiadavkám na rádiové odrušenie.
- Spotrebič zodpovedá triede ochrany 1. Preto môže byť pripojený len káblom s ochranným vodičom.
- Spotrebič počas montáže nepripájajte k elektrickému zdroju.
- Zaisťte, aby bola pri montáži zabezpečená ochrana proti dotyku.

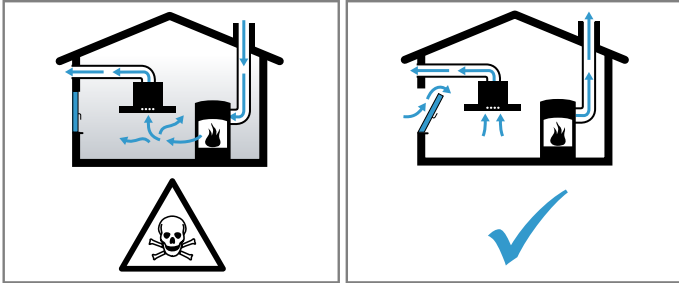
⚠️ **Bezpečná montáž**

Pri montáži spotrebiča rešpektujte tieto bezpečnostné upozornenia.

⚠️ **VAROVANIE – Nebezpečenstvo otravy!**

Spätne nasávané spaliny môžu spôsobiť otravu. Ohniská závislé od vetrania miestnosti (napr. vyhrievacie prístroje na plyn, olej, drevo alebo uhlie, prietokové

ohrievače, ohrievače vody) odoberajú spaľovací vzduch z miestnosti, kde sú nainštalované, a spaliny odvádzajú odsávacím zariadením (napr. komín) von. V súvislosti so zapnutým odsávačom pár sa z kuchyne a susedných miestností odoberá vzduch. Bez dostatočného prívodu vzduchu vzniká podtlak. Toxické plyny sa z komína alebo z odťahovej šachty nasávajú naspäť do obytných priestorov.



- ▶ Keď sa spotrebič používa v odvetrávacej prevádzke súčasne s ohniskom závislým od vetrania miestnosti, postarajte sa vždy o dostatočný prívod vzduchu.
- ▶ Bezpečná prevádzka je možná len vtedy, keď podtlak v miestnosti inštalácie ohniska neprekročí 4 Pa (0,04 mbar). Uvedené je možné dosiahnuť, keď vzduch potrebný na spaľovanie môže prúdiť cez neuzatvárateľné otvory, napr. v dverách, oknách, v spojení s vetracou mriežkou zabudovanou v stene na prívod a odvod vzduchu alebo cez iné technické opatrenia. Samotná vetracia mriežka na prívod a odvod vzduchu zabudovaná v stene nezabezpečí dodržiavanie hraničných hodnôt.
- ▶ V každom prípade sa poraďte s príslušným kominárskym majstrom, ktorý dokáže posúdiť celú vetraciu sústavu domu a navrhne vám vhodné opatrenie na zabezpečenie ventilácie.
- ▶ Ak sa spotrebič používa výlučne v cirkulačnom režime, prevádzka je možná bez obmedzenia.

⚠ VAROVANIE – Nebezpečenstvo udusenía!

Deti si môžu obalový materiál pretiahnuť cez hlavu alebo sa doň zabaliť a zadusiť.

- ▶ Obalový materiál uchovávajte mimo detí.
- ▶ Nenechajte deti hrať sa s obalovým materiálom.

⚠ VAROVANIE – Nebezpečenstvo požiaru!

- Usadeniny tuku v tukovom filtri sa môžu zapáliť.
 - ▶ Dodržte uvedené bezpečnostné vzdialenosti, aby ste predišli nahromadeniu tepla.
 - ▶ Dodržiavajte údaje týkajúce sa vášho spotrebiča. Ak sú v prevádzke súčasne plynové a elektrické varné zóny, platí najväčšia z uvedených vzdialeností.
 - ▶ Spotrebič sa smie inštalovať len na strane priamo vedľa vysokej skrinky alebo steny. Vzdialenosť od vysokej skrinky alebo steny musí byť minimálne 50 mm.
- Usadeniny tuku v tukovom filtri sa môžu zapáliť.
 - ▶ V blízkosti spotrebiča nikdy nepracujte s otvoreným ohňom (napr. flambovanie).
 - ▶ Spotrebič sa smie nainštalovať v blízkosti ohniska na pevné palivo (napr. drevo alebo uhlie) len vtedy, keď je k dispozícii uzavretý, neodoberateľný kryt. Iskry nesmú odlietať.

⚠ VAROVANIE – Nebezpečenstvo poranenia!

- Súčiastky vnútri spotrebiča môžu mať ostré hrany.
 - ▶ Používajte ochranné rukavice.

- Keď spotrebič nie je riadne upevnený, môže spadnúť.
 - ▶ Všetky upevňovacie prvky musia byť pevne a bezpečne namontované.
- Nebezpečenstvo poranenia úlomkami skla.
 - ▶ Kryt filtrov chráňte pred nárazmi.
 - ▶ Kryt filtrov nenechajte spadnúť.
 - ▶ Pri montáži noste ochranné okuliare.
- Spotrebič je ťažký.
 - ▶ Na manipuláciu so spotrebičom sú potrebné 2 osoby.
 - ▶ Používajte len vhodné pomôcky.
- Spotrebič je ťažký.
 - ▶ Spotrebič sa nesmie montovať priamo do sadrokartónových dosiek alebo podobných ľahkých stavebných materiálov.
 - ▶ Na riadnu montáž použite dostatočne stabilný materiál, ktorý je prispôsobený stavebným pomerom a hmotnosti spotrebiča.
- Zmeny na elektrickej a mechanickej stavbe sú nebezpečné a môžu viesť k nesprávnej funkcii.
 - ▶ Nevykonávajte žiadne zmeny na elektrickej alebo mechanickej stavbe.
- Kryt filtrov sa môže kývať.
 - ▶ Pomaly otvorte kryt filtrov.
 - ▶ Kryt filtrov po otvorení pevne držte tak, aby sa už nekýval.
 - ▶ Pomaly zatvorte kryt filtrov.
- Nebezpečenstvo poranenia pri otváraní a zatváraní závesov.
 - ▶ Nesiahajte do pohyblivého priestoru závesov.

⚠ VAROVANIE – Nebezpečenstvo zásahu elektrickým prúdom!

- Súčasti s ostrými hranami vnútri spotrebiča môžu poškodiť prívodný kábel.
 - ▶ Prívodný kábel nezlomte alebo nezacviknite.
- Poškodený spotrebič alebo poškodené sieťové prívodné vedenie je nebezpečné.
 - ▶ Nikdy nepoužívajte poškodený spotrebič.
 - ▶ Nikdy neťahajte za sieťové prívodné vedenie, keď ho chcete odpojiť od elektrickej siete. Vždy odpojte sieťovú zástrčku sieťového prívodného vedenia.
 - ▶ Keď je spotrebič alebo sieťové prívodné vedenie poškodené, okamžite vytiahnite zástrčku sieťového prívodného vedenia alebo vypnite poistku v poistkovej skrini.
 - ▶ "Zavolajte zákaznícky servis." → *Strana 20*
 - ▶ Spotrebič môže opravovať iba príslušne vyškolený personál.
- Neodborné opravy sú nebezpečné.
 - ▶ Spotrebič môže opravovať iba príslušne vyškolený personál.
 - ▶ Pri oprave spotrebiča sa smú používať len originálne náhradné súčiastky.
 - ▶ Ak sa napájací kábel tohto spotrebiča poškodí, musí byť vymenený vyškoleným odborným personálom.
- Neodborná inštalácia je nebezpečná.
 - ▶ Spotrebič pripojte a prevádzkujte len podľa údajov na výrobnom štítku.
 - ▶ Spotrebič sa smie pripojiť len k sieti so striedavým prúdom cez uzemnenú zásuvku nainštalovanú podľa predpisov.

- ▶ V elektroinštalácii domácnosti musí byť podľa predpisov nainštalovaný systém ochranného vodiča.
- ▶ Nikdy spotrebič nenapájajte cez externý spínací mechanizmus, napr. spínacie hodiny alebo diaľkové ovládanie.
- ▶ Ak je spotrebič zabudovaný, musí byť elektrická zástrčka napájacieho kábla voľne prístupná. Ak voľný prístup nie je možný, musí sa v pevne uloženej elektrickej inštalácii namontovať rozdeľovacie zariadenie so všetkými pólmi podľa podmienok kategórie prepätia III a podľa ustanovení o inštalácii.
- ▶ Pri inštalácii spotrebiča sa uistite, že napájací kábel nie je zaseknutý alebo poškodený.

Informácie k montážnym situáciám

- Tento spotrebič namontujte na kuchynskú stenu.

Informácie k odsávaciemu potrubiu

Výrobca spotrebiča nepreberá záruku za reklamácie, ktorých príčinou je potrubné vedenie.

- Použite krátke, rovné potrubie s čo najväčším priemerom.
- Dlhé, drsné odsávacie potrubie, veľa oblúkov alebo malé priemery potrubia znižujú odsávací výkon a zvyšujú hlučnosť ventilátora.
- Použite odsávacie potrubie z nehorľavého materiálu.
- Aby ste zabránili návratu kondenzátu, odsávaciu rúru namontujte s 1° spádom od spotrebiča.

Rúry s kruhovým prierezom

Použite okrúhle potrubia s vnútorným priemerom 150 mm (odporúčané) alebo minimálne 120 mm.

Ploché kanály

Použite ploché potrubie, ktorého vnútorný prierez zodpovedá priemeru okrúhleho potrubia:

- Priemer 150 mm zodpovedá cca 177 cm².
- Priemer 120 mm zodpovedá cca 113 cm².
- Ak sa použijú rúry odlišných priemerov, použite tesniaci prúžok.
- Nepoužívajte ploché potrubia s ostrými uhlami.

Všeobecné upozornenia

- Spotrebič namontujte do stredu nad varný panel, aby sa kuchynské výpary dali optimálne zachytiť.
- Aby bol k spotrebiču prístup v prípade potreby servisu, zvolte ľahko prístupné miesto montáže.
- Povrch spotrebiča je náchylný na poškodenie. Pri montáži sa vyvarujte jeho poškodeniu.

Montáž

Príprava spotrebiča

- ▶ Vyberte tukové filtre.
Tukové filtre neohýbajte, aby sa nepoškodili.

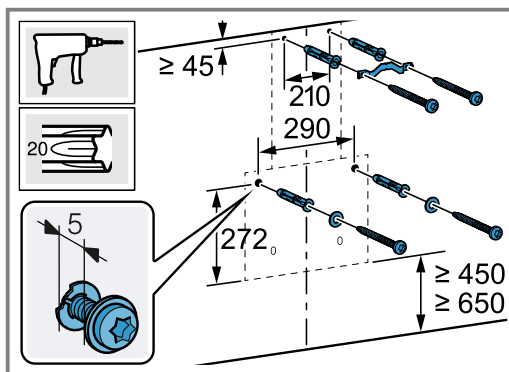
Kontrola steny

1. Skontrolujte, či je stena vodorovná a či má dostatočnú nosnosť.
Max. hmotnosť spotrebiča je 25 kg.
2. Vyvrtajte otvory s hĺbkou podľa dĺžky skrutiek.
3. Na montáž spotrebiča použite dostatočne stabilný upevňovací materiál, ktorý je prispôsobený stavebným pomerom a hmotnosti spotrebiča.

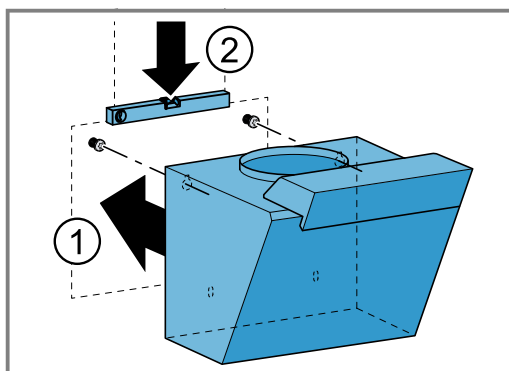
4. Skontrolujte oblasť výrezu, či sa v ňom nenachádzajú káble ďalších spotrebičov.

Príprava steny

1. Varný panel zakryte, aby ste zabránili jeho poškodeniu.
2. Vyberte vŕtaciú šablónu.
Vŕtacia šablóna z kartónu je súčasťou balenia.
3. Na stenu nakreslite od stropu až po spodný okraj spotrebiča zvislú stredovú čiaru.
4. Pomocou vŕtacej šablóny vymerajte polohy upevňovacích skrutiek a naznačte ich.
Dolná hrana spotrebiča je identická s dolnou hranou vŕtacej šablóny.
5. Uistite sa, že sa v oblasti vŕtaných otvorov nenachádzajú elektrické vedenia, plynové alebo vodovodné potrubia.
6. Vyvrtajte otvory s priemerom 8 mm.
7. Vyvrtajte otvory s hĺbkou podľa dĺžky skrutiek.
8. Hmoždinky vložte lícujujú so stenou.
9. Priskrutkujte pridŕžiaci uholník na komínové obloženie.
10. Naskrutkujte dve upevňovacie skrutky s podložkami tak, aby vyčnievali cca 5 mm.



11. Spotrebič zaveste a vyrovnajte.

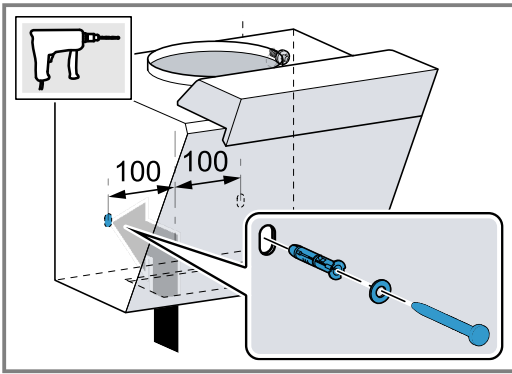


12. Naznačte otvor pre poistnú skrutku.
13. Spotrebič znova zveste.

Zavesenie spotrebiča

1. Vyvrtajte 8 mm otvor na poistnú skrutku.
2. Hmoždinky vložte lícujujú so stenou.
3. Zaveste spotrebič.

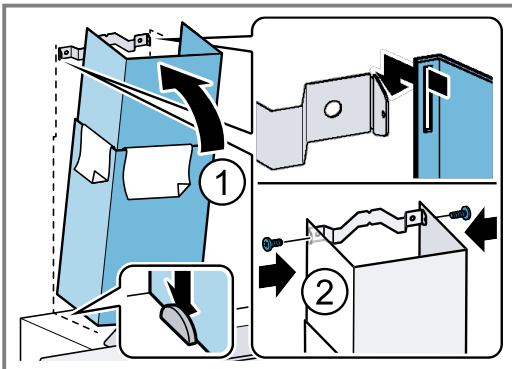
4. Poistovaciu skrutku zoskrutkujte s podložkou.



Voliteľne použite pravý alebo ľavý vyvrtaný otvor.

Montáž komínového obloženia

1. Na demontáž komínového obloženia odstráňte lepiacu pásku.
 2. Odstráňte ochranné fólie na oboch komínových obloženiach.
 3. **Upozornenie**
 - Aby sa predišlo poškrabaniu, na ochranu položte na hrany vonkajšieho komínového obloženia papier.
 - Zárezy vnútorného komínového obloženia smerujú nadol.
- Komínové obloženia zasuňte do seba.
4. Spodné komínové obloženie vložte do držiakov vľavo a vpravo na spotrebiči.
 5. Horné komínové obloženie priskrutkujte z boku na pridržiavací uholník 2 krátkymi skrutkami.



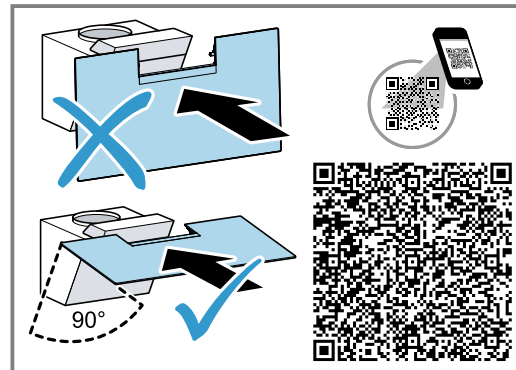
6. Vložte tukové filtre.
Tukové filtre neohýbajte, aby sa nepoškodili.

Montáž krytu filtrov

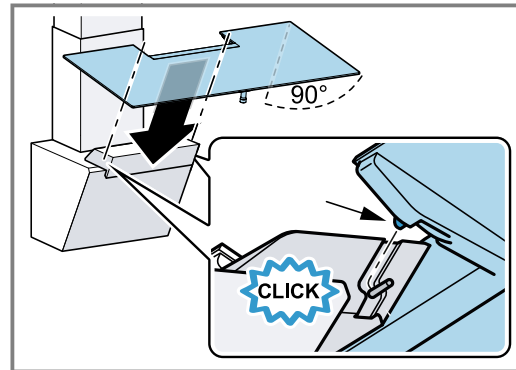
⚠ VAROVANIE – Nebezpečenstvo poranenia!

- Súčiastky vnútri spotrebiča môžu mať ostré hrany.
 - ▶ Používajte ochranné rukavice.
- Nebezpečenstvo poranenia úlomkami skla.
 - ▶ Kryt filtrov chráňte pred nárazmi.
 - ▶ Kryt filtrov nenechajte spadnúť.
 - ▶ Pri montáži noste ochranné okuliare.

1. Kryt filtrov narovnajzte v uhle 90° k spotrebiču.



2. Držiaky krytu filtra vložte do otvorov na spotrebiči a nechajte zapadnúť.



3. Odstráňte ochranu hrán.



Thank you for buying a Bosch Home Appliance!

Register your new device on MyBosch now and profit directly from:

- **Expert tips & tricks for your appliance**
- **Warranty extension options**
- **Discounts for accessories & spare-parts**
- **Digital manual and all appliance data at hand**
- **Easy access to Bosch Home Appliances Service**

Free and easy registration – also on mobile phones:

www.bosch-home.com/welcome

BOSCH
HOME APPLIANCES
SERVICE

Looking for help? You'll find it here.

Expert advice for your Bosch home appliances, help with problems or a repair from Bosch experts.

Find out everything about the many ways Bosch can support you:

www.bosch-home.com/service

Contact data of all countries are listed in the attached service directory.

Robert Bosch Hausgeräte GmbH

Carl-Wery-Straße 34

81739 München

GERMANY

www.bosch-home.com



9001471069 (000325)

cs, sk