

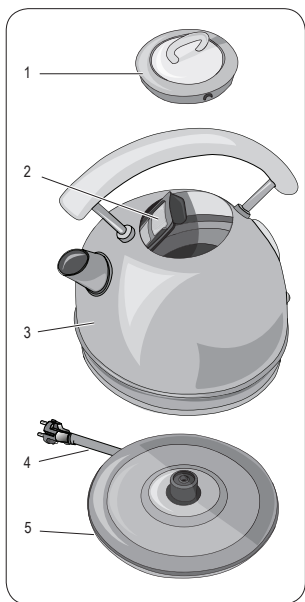
Ariete



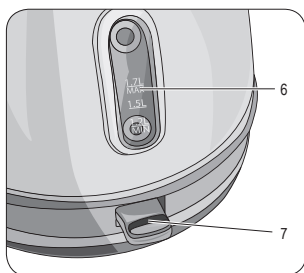
Rýchlovarná kanvica
Rychlovarná konvice

MODEL: 2877

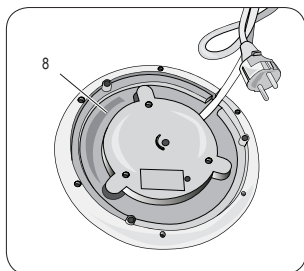
Návod na obsluhu
Návod k obsluze



obr. 1



obr. 2



obr. 3

K TOMUTO NÁVODU

Spotrebič je vyrobený v súlade s platnými Európskymi štandardmi a preto sú všetky nebezpečné diely chránené. Dôkladne si prečítajte tieto upozornenia a spotrebič používajte iba na určený účel, aby ste zabránili možnému nebezpečenstvu a poškodeniu. Uschovajte si tento návod pre prípadné použitie v budúcnosti. Pri predaní spotrebiča ďalšej osobe jej predajte taktiež tento návod na obsluhu.

ÚČEL POUŽITIA

Spotrebič môžete používať iba na varenie vody. Výrobca nezodpovedá za nesprávne použitie spotrebiča. Nesprávne použitie spotrebiča môže viesť ku strate záruky.

RIZIKO POPÁLENIA


- Spotrebič nikdy neplňte nad maximálnu hladinu; hrozí riziko vystrekovania vriacej vody.
- Neotvárajte vrchnák počas varenia vody.
- Zabráňte kontaktu horúcej vody počas prípravy nápojov alebo čistenia; riziko popálenia.
- Pri plnení kanvice sa vyhnite kontaktu s parou, ktorá môže unikáť z vrchnáka a otvoru.
- VAROVANIE: počas varenia vody neodoberajte vrchnák.
- Kanvicu dvíhajte za rukoväť.
- Počas použitia sa spotrebič veľmi zahrieva. Zabráňte kontaktu s kanvicou.

DÔLEŽITÉ BEZPEČNOSTNÉ POKYNY

DÔKLADNE SI PREČÍTAJTE TIETO POKYNY.

- Tento spotrebič je navrhnutý výhradne na použitie v domácnosti a podobné využitie:
 - v zamestnaneckej kuchyni v predajniach, kanceláriách a inom pracovnom prostredí.
 - na farmách;
 - klientmi hotelov, motelov a inom type ubytovacieho zariadenia;
 - v mieste pre výdaj raňajok.
- Nenesieme žiadnu zodpovednosť za nesprávne alebo iné použitie ako v tomto návode.

- Odporúčame uschovať si originálne balenie, pretože záruka sa nevzťahuje na poškodenia vzniknuté pri odoslaní do autorizovaného servisného strediska z dôvodu nedostatočného zabalenia.
- Použitie príslušenstva neodporúčaného alebo nedodávaného výrobcom spotrebiča môže viesť k riziku požiaru, zasiahnutiu elektrickým prúdom alebo poraneniu osôb.
- Spotrebič vyhovuje Smernici (EC) č. 1935/2004 z 27/10/2004 o materiáloch prichádzajúcich do kontaktu s potravinami.
- Tento spotrebič môžu používať deti od 8 rokov a osoby s obmedzenými fyzickými, zmyslovými a mentálnymi schopnosťami alebo bez dostatočných skúseností a vedomostí pokiaľ sú pod dozorom alebo boli poučené o bezpečnom použití spotrebiča a porozumeli možným rizikám.
- Nedovoľte, aby sa deti hrali so spotrebičom.
- Nenechávajte prírodný kábel visieť na miestach, kde oň môžu zavadiť deti.
- Obalové materiály nenechávajte v dosahu detí, lebo predstavujú potencionálne nebezpečenstvo.
- V prípade likvidácie starého spotrebiča ho znefunkčnite odrezaním prírodného kábla. Taktiež odporúčame znefunkčniť všetky diely, ktoré môžu byť nebezpečné hlavne pre deti, ktoré by sa mohli hrať so spotrebičom.
- Pokiaľ kanvicu nepoužívate alebo pred čistením a údržbou ju odpojte z elektrickej siete.
- Pred plnením kanvice vodou ju vypnite a odpojte zástrčku z elektrickej siete. Neprekračujte značku MAX.
- Spotrebič neponárajte do vody ani iných tekutín.
- Zabráňte kontaktu častí pod prúdom s vodou: riziko skratu.
- Pokiaľ je spotrebič napojený k elektrickej sieti, nenechávajte ho bez dozoru.
- Spotrebič používajte na rovnom a pevnom povrchu.
- Spotrebič nepoužívajte po páde, ak je viditeľne poškodený alebo netesní. Spotrebič nepoužívajte, ak má poškodený prírodný kábel alebo zástrčku, alebo je poškodený samotný spotrebič. Aby ste zabránili nebezpečenstvu, všetky opravy vrátane výmeny prírodného kábla, musí vykonávať autorizované servisné stredisko alebo kvalifikovaná osoba.

- Spotřebič postavte na dobre osvetlené miesto a k ľahko prístupnej sieťovej zásuvke.
 - VAROVANIE: spotřebič nepoužívajte na naklonenom povrchu.
 - VAROVANIE: pred odobratím kanvice z napájacej základne sa uistite že je vypnutá.
 - Spotřebič nedvíhajte za telo spotřebiča ani napájaciu základňu, len za rukoväť.
 - Používajte iba dodanú napájaciu základňu: základňu udržiavajte čistú a suchú.
 - Spotřebič neplňte nikdy nad značku maxima; riziko vystreknutia vriacej vody.
 - Pred zapnutím spotřebiča skontrolujte, či ste správne umiestnili vrchnák.
 - Kanvicu nezapínajte bez vody.
 - Nikdy neplňte kanvicu horúcou alebo vriacou vodou.
 - Kábel sa nesmie dotýkať horúcich častí spotřebiča.
 - Spotřebič sa nesmie ovládať externými časovačmi alebo samostatnými systémami diaľkového ovládania.
 - Nedotýkajte sa horúceho povrchu. Používajte utierky alebo kuchynské chňapky.
 - Nepoužívajte sýtenú vodu.
 - Spotřebič nepoužívajte vonku.
 - Spotřebič nestavajte na ani do blízkosti plynových alebo elektrických sporákov.
 - Spotřebič nevystavujte poveternostným vplyvom (dážď, slnko atď.).
 - Pred čistením spotřebič vypnite a nechajte vychladnúť. Čistite len jemnou utierkou namočenou vo vode s niekoľkými kvapkami saponátu (nikdy nepoužívajte rozpúšťadlá, ktoré môžu poškodiť plast).
-  • Pre správnu likvidáciu spotřebiča v súlade s Európskou smernicou 2012/19/UE si prečítajte zodpovedajúce informácie dodané so spotřebičom.
- **USCHOVAJTE TIETO POKYNY PRE POUŽITIE V BUDÚCNOSTI.**

POPIS SPOTREBIČA

- 1 - Vrchnák
- 2 - Filter vodného kameňa
- 3 - Kanvice
- 4 - Prívodný kábel + zástrčka
- 5 - Napájacia základňa
- 6 - Indikátor hladiny vody (Max. a Min.)
- 7 - Páčka zapnutia/prevádzková kontrolka
- 8 - Miesto pre uloženie kábla

PREDBEŽNÉ KROKY PRED POUŽITÍM

Prvé použitie spotrebiča

Pred pripojením spotrebiča k elektrickej sieti sa uistite, či napätie na výrobnom štítku spotrebiča zodpovedá napätiu v elektrickej sieti. Spotrebič postavte na horizontálny a stabilný povrch.



Varovanie!

Spotrebič ani prívodný kábel nedávajte na ani do blízkosti elektrických alebo plynových sporákov ani do blízkosti mikrovlnnej rúry. Nenechávajte prívodný kábel visieť cez okraj stola. Zabráňte deťom v zachytení prívodného kábla, čím by mohli prevrátiť spotrebič. Pokiaľ je prívodný kábel veľmi dlhý, oviňte ho zo spodnej strany napájacej základne (obr. 3). Kábel sa nesmie dotýkať horúcich častí spotrebiča. Spotrebič postavte tak, aby deti nedosiahli na horúce časti.

POKYNY NA POUŽITIE



Varovanie!

Plnenie a vylievanie vody musíte vykonávať pri kanvici oddelenej od napájacej základne.

Pred pripojením alebo odpojením zástrčky zo sieťovej zásuvky skontrolujte, či je páčka zapnutia/vypnutia vo vypnutej „0“ pozícii. Kanvicu nepoužívajte bez vody.

Pred prvým použitím kanvice v nej prevarte vodu. Vylejte a vypláchnite kanvicu. Opakujte tento proces dva až trikrát.

Naplníte kanvicu studenou vodou do požadovanej úrovne.

Neprekračujte značku MAX. Zatvorte vrchnák. Postavte kanvicu na napájaciu základňu (5). Pripojte zástrčku k uzemnenej elektrickej zásuvke. Prepnete páčku (7) do pozície „1“. Rozsvieti sa prevádzková kontrolka (8). Keď sa voda uvarí, spotrebič sa automaticky vypne. Páčka sa vráti na „0“ a kontrolka prevádzky zhasne.



Varovanie!

Neotvárajte kanvicu, pokiaľ sa varí voda. Riziko vystreknutia vriacej vody.

Pred zdvihnutím kanvice zo základne sa uistite, že je vypnutá. Kanvicu uchopíte za rukoväť. Odoberte kanvicu z napájacej základne. Nalejte vodu do šálok. Po každom použití vylejte zvyšnú vodu.

Pokiaľ zapnete kanvicu, keď je hladina vody pod značkou Min, spotrebič sa automaticky vypne. Pre opätovné varenie vody počkajte niekoľko sekúnd pre resetovanie spínacieho zariadenia.

Ak sa kanvica zapína a vypína počas použitia alebo keď sa vypne pred uvarením vody, skontrolujte, či sa nenahromadil v spotrebiči vodný kameň (viď „Odstránenie vodného kameňa“).

Kanvica je vybavená filtrom vodného kameňa pre zachytenie častíc vodného kameňa.

Pár kvapiek vody pod kanvicou je celkom normálne: je to iba kondenzácia.

ČISTENIE SPOTREBIČA



Varovanie!

Všetky nižšie opísané kroky čistenia spotrebiča musíte vykonávať pri vypnutom spotrebiči a odpojenej zástrčke zo sieťovej zásuvky. Pravidelná údržba a čistenie kanvice predĺži jej životnosť. Nikdy neumývajte diely spotrebiča v umývačke riadu. Nepoužívajte prúd vody. Všetky kroky vykonávajte po vychladnutí spotrebiča.

Čistenie kanvice a napájacej základne



Varovanie!

Spotrebič neumývajte v umývačke riadu.

Spotrebič čistite pomocou jemnej utierky, aby ste nepoškodili povrch. Vysušte ho.

Filter vodného kameňa

Otvorte vrchnák. Z kanvice vyberte filter vodného kameňa. Filter umyte pod tečúcou vodou. Ak je to potrebné, použite mäkkú kefu. Dôkladne opláchnite. Filter vráťte do kanvice. Prípadne môžete filter nechať v kanvici a pokračovať procesom odváňovania podľa nasledujúceho odseku.

Odstránenie vodného kameňa

Správna údržba a pravidelné čistenie predĺži efektivitu spotrebiča a značne zníži tvorbu vodného kameňa v spotrebiči. Pokiaľ však spotrebič nefunguje správne z dôvodu častého použitia tvrdej vody s vysokým obsahom vápnika, môžete vykonať proces odváňovania na obnovenie optimálnej prevádzky. Pre tento účel musíte používať iba odváňovacie prostriedky Ariete na báze kyseliny citrónovej (NOCAL). Tento prostriedok nájdete v servisnom stredisku Ariete. Spoločnosť Ariete nenesie žiadnu zodpovednosť za poškodenie komponentov spotrebiča spôsobené použitím nevhodných prostriedkov obsahujúcich chemické prísady. Ak je potrebné odváňniť váš spotrebič, postupujte podľa pokynov uvádzaných na obale odváňovacieho prostriedku.

ODSTAVENIE SPOTREBIČA

Pokiaľ spotrebič nebudete už používať, odpojte ho z elektrickej siete.

Odrežte prírodný kábel.

V prípade likvidácie musíte oddeliť rôzne materiály použité pri výrobe spotrebiča a zlikvidovať ho v súlade s ich zložením podľa platných predpisov vo vašej krajine.

Informácie o likvidácii opotrebovaného elektrického zariadenia (súkromné domácnosti)



Tento symbol na produktoch a/alebo na priložených dokumentoch znamená, že sa pri likvidácii nesmú elektrické a elektronické zariadenia miešať so všeobecným domácim odpadom. V záujme správneho obhospodarovania, obnovy a recyklácie odveďte, prosím, tieto produkty na určené zberné miesta, kde budú prijaté bez poplatku. V niektorých krajinách je možné tieto produkty vrátiť priamo miestnemu maloobchodu v prípade, ak si objednáte podobný nový výrobok. Správna likvidácia týchto produktov pomôže ušetriť hodnotné zdroje a zabrániť možným negatívnym vplyvom na ľudské zdravie a prostredie, ktoré môžu inak vzniknúť v dôsledku nesprávneho zaobchádzania s odpadom. Bližšie informácie o najbližšom zbernom mieste získate na miestnom úrade. V prípade nesprávnej likvidácie odpadu môžu byť uplatnené pokuty v súlade s platnou legislatívou.

Pre právnické osoby v Európskej únii

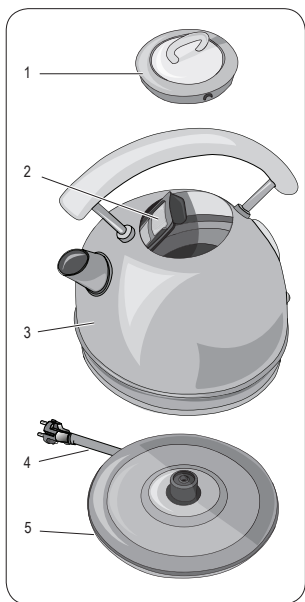
Ak potrebujete zlikvidovať opotrebované elektrické a elektronické zariadenia, bližšie informácie získate od svojho miestneho predajcu alebo dodávateľa.

Informácie o likvidácii v krajinách mimo Európskej únie

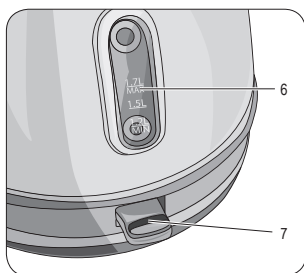
Tento symbol je platný len v Európskej únii. Ak si želáte zlikvidovať toto zariadenie, obráťte sa na miestny úrad alebo predajcu a poinformujte sa o správnom spôsobe likvidácie tohto typu odpadu.

Výhradný dovozca a distribútor pre Slovensko:

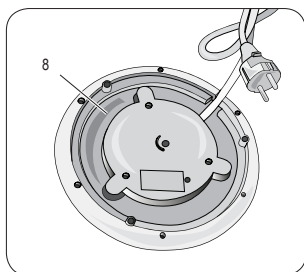
DSI Slovakia s.r.o.
Južná trieda 117
0400 01 Košice
Slovenská republika
Tel: +421 556 118 110



obr. 1



obr. 2



obr. 3

OHLEDNĚ TOHOTO NÁVODU

Spotřebič je vyroben v souladu s platnými Evropskými standardy a proto jsou veškeré nebezpečné díly chráněné. Důkladně si přečtěte tato varování a spotřebič používejte pouze k určenému účelu, abyste zabránili možnému nebezpečí a poškození. Ušchovejte si tento návod pro případné použití v budoucnosti. Při předání spotřebiče další osobě ji předejte také tento návod k obsluze.

ÚČEL POUŽITÍ

Spotřebič smíte používat pouze k vaření vody. Výrobce neodpovídá za nesprávné použití spotřebiče. Nesprávné použití spotřebiče může vést ke ztrátě záruky.

RIZIKO POPÁLENÍ


- Spotřebič nikdy neplňte nad maximální hladinu; hrozí riziko vystřikování vařící vody.
- Neotvírejte víko během vaření vody.
- Zabraňte kontaktu horké vody během přípravy nápojů nebo čištění; riziko popálení.
- Při plnění konvice se vyhněte kontaktu s párou, která může unikat z víka a vylévacího otvoru.
- VAROVÁNÍ: během vaření vody nesundávejte víko.
- Konvici zvedejte za madlo.
- Během použití se spotřebič zahřívá. Zabraňte kontaktu s konvicí.

DŮLEŽITÉ BEZPEČNOSTNÍ POKYNY

DŮKLADNĚ SI PŘEČTĚTE TYTO POKYNY.

- Tento spotřebič je navržený výhradně pro použití v domácnosti a podobné využití:
 - v zaměstnanecké kuchyni v prodejnách, kancelářích a jiném pracovním prostředí.
 - na farmách;
 - klienty hotelů, motelů a jiném typu ubytovacího zařízení;
 - v místě pro výdej snídaně.
- Neneseme žádnou odpovědnost za nesprávné nebo jiné použití než v tomto návodu.

- Doporučujeme uschovat si originální balení, jelikož záruka se nevztahuje na poškození vzniklá při odeslání do autorizovaného servisního střediska z důvodu nedostatečného zabalení.
- Použití příslušenství nedoporučeného nebo nedodávaného výrobcem spotřebiče může vést k riziku požáru, zasažení elektrickým proudem nebo zranění osob.
- Spotřebič vyhovuje Směrnici (EC) č. 1935/2004 z 27/10/2004 o materiálech přicházejících do kontaktu s potravinami.
- Tento spotřebič smí používat děti od 8 let a osoby s omezenými fyzickými, smyslovými a mentálními schopnostmi nebo bez dostatečných zkušeností a znalostí pokud jsou pod dohledem nebo byly poučeny o bezpečném použití spotřebiče a porozuměly možným rizikům.
- Nedovolte dětem hrát si se spotřebičem.
- Nenechávejte přívodní kabel viset na místech, kde o něj mohou zavazit děti.
- Obalové materiály nenechávejte v dosahu dětí, neboť představují potencionální nebezpečí.
- V případě likvidace starého spotřebiče jej znefunkčňte odříznutím přívodního kabelu. Také doporučujeme znefunkčnit všechny díly, které mohou být nebezpečné zejména pro děti, které by si mohly hrát se spotřebičem.
- Pokud konvici nepoužíváte nebo před čištěním a údržbou ji odpojte od elektrické sítě.
- Před plněním konvice vodou ji vypněte a odpojte zástrčku od elektrické sítě. Nepřekračujte značku MAX.
- Spotřebič neponořujte do vody ani jiných tekutin.
- Zabraňte kontaktu částí pod proudem s vodou: riziko zkratu.
- Pokud je spotřebič napojený k elektrické síti, nenechávejte jej bez dohledu.
- Spotřebič používejte na rovném a pevném povrchu.
- Spotřebič nepoužívejte po pádu, pokud je viditelně poškozený nebo netěsní. Spotřebič nepoužívejte, pokud má poškozený přívodní kabel nebo zástrčku, nebo je poškozený samotný spotřebič. Abyste zabránili nebezpečí, všechny opravy včetně výměny přívodního kabelu, musí provádět autorizované servisní středisko nebo kvalifikovaná osoba.

- Spotřebič postavte na dobře osvětlené místo a ke snadno přístupné síťové zásuvce.
- **VAROVÁNÍ:** spotřebič nepoužívejte na nakloněném povrchu.
- **VAROVÁNÍ:** před sejmutím konvice z napájecí základny se ujistěte zda je vypnutá.
- Spotřebič nezvedejte za tělo spotřebiče ani napájecí základnu, pouze za madlo.
- Používejte pouze dodanou napájecí základnu: základnu udržujte čistou a suchou.
- Spotřebič neplňte nikdy nad značku maxima; riziko vystříknutí vařící vody.
- Před zapnutím spotřebiče zkontrolujte, zda jste správně umístili víko.
- Konvici nezapínejte nasucho, bez vody.
- Nikdy neplňte konvici horkou nebo vařící vodu.
- Kabel se nesmí dotýkat horkých částí spotřebiče.
- Spotřebič se nesmí ovládat externími časovači nebo samostatnými systémy dálkového ovládání.
- Nedotýkejte se horkého povrchu. Používejte utěrky nebo kuchyňské chňapky.
- Nepoužívejte sycenou vodu.
- Spotřebič nepoužívejte venku.
- Spotřebič nestavte na ani do blízkosti plynových nebo elektrických sporáků.
- Spotřebič nevystavujte povětrnostním vlivům (déšť, slunce apod.).
- Před čištěním spotřebič vypněte a nechte vychladnout. Čistěte pouze jemnou utěrkou namočenou ve vodě s několika kapkami saponátu (nikdy nepoužívejte rozpouštědla, která mohou poškodit plast).
-  Pro správnou likvidaci spotřebiče v souladu s Evropskou směrnicí 2012/19/UE si přečtěte odpovídající informace dodané se spotřebičem.
- **USCHOVEJTE TYTO POKYNY PRO POUŽITÍ V BUDOUCNOSTI.**

POPIS SPOTŘEBIČE

- 1 - Víko
- 2 - Filtr vodního kamene
- 3 - Konvice
- 4 - Přívodní kabel + zástrčka
- 5 - Napájecí základna
- 6 - Indikátor hladiny vody (Max a Min)
- 7 - Páčka zapnutí/provozní kontrolka
- 8 - Místo k uložení kabelu

PŘEDBĚŽNÉ KROKY PŘED POUŽITÍM

První použití spotřebiče

Před připojením spotřebiče k elektrické síti se ujistěte, zda napětí na výrobním štítku spotřebiče odpovídá napětí v elektrické síti. Spotřebič postavte na horizontální a stabilní povrch.



Varování!

Spotřebič ani přívodní kabel nedávejte na ani do blízkosti elektrických nebo plynových sporáků ani do blízkosti mikrovlnné trouby.

Nenechávejte přívodní kabel viset přes okraj stolu. Zabraňte dětem v zachycení přívodního kabelu, čímž by mohly převrhnout spotřebič.

Pokud je přívodní kabel příliš dlouhý, oviňte jej ze spodní strany napájecí základny (obr. 3). Kabel se nesmí dotýkat horkých částí spotřebiče.

Spotřebič postavte tak, aby děti nedosáhly na horké části.

POKYNY K POUŽITÍ



Varování!

Plnění a vylévání vody musíte provádět při konvici oddělené od napájecí základny.

Před připojením nebo odpojením zástrčky od síťové zásuvky zkontrolujte, zda je páčka zapnutí/vypnutí ve vypnuté „0“ pozici. Konvici nepoužívejte bez vody.

Před prvním použitím konvice v ní převařte vodu. Vylijte a vypláchněte konvici. Opakujte tento proces dva až třikrát.

Naplňte konvici studenou vodou do požadované úrovně.

Nepřekračujte značku MAX. Zavřete víko. Postavte konvici na napájecí základnu (5). Připojte zástrčku k uzemněné elektrické zásuvce. Přepněte páčku (7) do pozice „1“. Rozsvítí se provozní kontrolka (8). Když se voda uvaří, spotřebič se automaticky vypne. Páčka se vrátí na „0“ a provozní kontrolka zhasne.



Varování!

Neotvírejte konvici, pokud se vaří voda. Riziko vystříknutí vařící vody.

Před zvednutím konvice ze základny se ujistěte, zda je vypnutá. Konvici uchopte za madlo. Sundejte konvici z napájecí základny. Nalijte vodu do šálků. Po každém použití vylijte zbylou vodu.

Pokud zapnete konvici, když je hladina vody pod značkou Min, spotřebič se automaticky vypne. K opětovnému vaření vody počkejte několik sekund pro resetování spínacího zařízení.

Pokud se konvice zapíná a vypíná během použití nebo pokud se vypne před uvařením vody, zkontrolujte, zda se nenahromadil ve spotřebiči vodní kámen (viz „Odstranění vodního kamene“).

Konvice je vybavena filtrem vodního kamene k zachycení částic vodního kamene.

Pár kapek vody pod konvicí jsou zcela normální: je to pouze kondenzace.

ČIŠTĚNÍ SPOTŘEBIČE



Varování!

Veškeré níže popsané kroky čištění spotřebiče musíte provádět při vypnutém spotřebiči a odpojené zástrčce od síťové zásuvky.

Pravidelná údržba a čištění konvice prodlouží její životnost. Nikdy nemyjte díly spotřebiče v myčce nádobí. Nepoužívejte proud vody. Veškeré kroky provádějte po vychladnutí spotřebiče.

Čištění konvice a napájecí základny



Varování!

Spotřebič nemyjte v myčce nádobí.

Spotřebič čistěte pomocí jemné utěrky, abyste nepoškodili povrch. Vysušte.

Filtr vodního kamene

Otevřete víko. Z konvice vyndejte filtr vodního kamene. Filtr umyjte pod tekoucí vodou. Pokud je to nutné, použijte měkký kartáč. Důkladně opláchněte. Filtr vraťte do konvice. Případně můžete filtr ponechat v konvici a pokračovat procesem odvápnování dle následujícího odseku.

Odstranění vodního kamene

Správná údržba a pravidelné čištění prodlouží efektivitu spotřebiče a značně sníží tvorbu vodního kamene ve spotřebiči. Pokud však spotřebič nefunguje správně z důvodu častého použití tvrdé vody s vysokým obsahem vápníku, můžete provést proces odvápnění k obnovení optimálního provozu. Za tímto účelem musíte používat pouze odvápnovací prostředky Ariete na bázi kyseliny citronové (NOCAL). Tento prostředek najdete v servisním středisku Ariete. Společnost Ariete nenese žádnou odpovědnost za poškození komponentů spotřebiče způsobená použitím nevhodných prostředků obsahujících chemické přísady. Pokud je nutné odvápnit váš spotřebič, postupujte dle pokynů uváděných na obalu odvápnovacího prostředku.

ODSTAVENÍ SPOTŘEBIČE

Pokud spotřebič nebudete již používat, odpojte jej od elektrické sítě.

Odřízněte přívodní kabel.

V případě likvidace musíte oddělit různé materiály použité při výrobě spotřebiče a zlikvidovat je v souladu s jejich složením dle platných předpisů ve vaší zemi.

Informace pro uživatele k likvidaci elektrických a elektronických zařízení (domácnosti)



Tento symbol na produktech anebo v průvodních dokumentech znamená, že použité elektrické a elektronické výrobky nesmí být přidány do běžného komunálního odpadu.

Ke správné likvidaci, obnově a recyklaci doručte tyto výrobky na určená sběrná místa, kde budou přijata zdarma. Alternativně v některých zemích můžete vrátit své výrobky místnímu prodejci při koupi ekvivalentního nového produktu. Správnou likvidací tohoto produktu pomůžete zachovat cenné přírodní zdroje a napomáháte prevenci potenciálních negativních dopadů na životní prostředí a lidské zdraví, což by mohly být důsledky nesprávné likvidace odpadů. Další podrobnosti si vyžádejte od místního úřadu nebo nejbližšího sběrného místa. Při nesprávné likvidaci tohoto druhu odpadu mohou být v souladu s národními předpisy uděleny pokuty.

Pro podnikové uživatele v zemích Evropské unie

Chcete-li likvidovat elektrická a elektronická zařízení, vyžádejte si potřebné informace od svého prodejce nebo dodavatele.

Informace k likvidaci v ostatních zemích mimo Evropskou unii

Tento symbol je platný jen v Evropské unii.

Chcete-li tento výrobek zlikvidovat, vyžádejte si potřebné informace o správném způsobu likvidace od místních úřadů nebo od svého prodejce.

Výhradní dovozce a distributor pro ČR:

DSI Czech, spol. s.r.o.
Pernerova 35a
186 00 Praha 8 – Karlín
Česká republika
Tel: + 420 225 386 130