

**Návod k použití**

---

---

**MFQ 40..**

---

---

## **Tento spotřebič je určen pro použití v domácnosti, nikoliv pro komerční účely.**

Spotřebič používejte pouze ke zpracování takového množství a po takovou dobu, které jsou obvyklé v domácnosti.

Výrobce neručí za škody vzniklé nedodržením pokynů týkajících se správného používání spotřebiče.

Návod k použití popisuje různé modely spotřebiče.

Na stránkách s obrázky se nachází přehled různých modelů (**obrázek D**).

Pokud Vám nějaké příslušenství nebylo dodáno spolu se spotřebičem, můžete si ho dokoupit u zákaznického servisu.

Návod k použití prosím pečlivě uschovejte. Pokud spotřebič předáváte třetí osobě, nezapomeňte přiložit veškerou dokumentaci.

## **Na první pohled**

**Rozložte si prosím stránky s obrázky.**

**Obrázek A**

### **1 Základní jednotka**

### **2 Síťový kabel**

### **3 Pětistupňový přepínač + momentový stupeň**

K zapnutí a vypnutí spotřebiče a přizpůsobení pracovní rychlosti.

0/Off = vypnuto

1= minimální počet otáček

5 = maximální počet otáček

M = zatlačte momentový stupeň (maximální počet otáček) doleva a pevně držte

### **4 Uvolňovací tlačítko**

K vyjmutí nářadí.

### **5 Kabelová svorka**

### **6 Otvory pro nasazení metel a háků**

### **7 Odjišťovací tlačítka**

K vyjmutí příslušenství ze zadního otvoru s uzávěrem. Současně stiskněte obě tlačítka.

### **8 Zadní otvor s uzávěrem**

K nasazení dalšího příslušenství, např. mixovacího nástavce.

**Nářadí**

### **9 Šlehačí metly**

### **10 Hnětací háky**


 u některých modelů

### **11 Mixovací nádoba**

### **12 Mixovací nástavec**

### **13 Univerzální sekací nůž**

Pokud Vám nějaké příslušenství nebylo dodáno spolu se spotřebičem, můžete si ho dokoupit u zákaznického servisu.

 Dodržujte prosím pokyny uvedené ve zvláštním návodu k použití pro toto příslušenství.

## **Bezpečnostní pokyny**



### **Nebezpečí poranění** **Nebezpečí úrazu elektrickým proudem**

Spotřebič připojujte a uvádějte do provozu pouze v souladu s údaji uvedenými na výrobním štítku. Spotřebič používejte pouze v případě, že přípojny kabel ani vlastní spotřebič nejsou poškozené.

Udržujte děti v bezpečné vzdálenosti od spotřebiče. Osoby (také děti) se sníženým smyslovým vnímáním, sníženými duševními schopnostmi nebo s chybějícími zkušenostmi smí používat spotřebič pouze tehdy, pokud na ně dozírá odpovědná osoba nebo pokud byly poučeny ohledně používání spotřebiče osobou, která odpovídá za jejich bezpečnost.

Po každém použití vytáhněte síťovou zástrčku, stejně tak před čištěním a sestavováním spotřebiče, před opuštěním místnosti a při výskytu poruchy.

Při výpadku elektrického proudu zůstane spotřebič zapnutý. Síťový kabel nesmí ležet v bezprostřední blízkosti ostrých hran a horkých ploch. Poškozený síťový kabel smí z bezpečnostních důvodů vyměnit pouze výrobce nebo jeho zákaznický servis nebo podobně kvalifikovaná osoba. Opravy spotřebiče smí provádět pouze náš zákaznický servis. Pokud máte vlhké ruce, nedotýkejte se spotřebiče, ani ho neuvádějte do provozu. Používejte pouze originální příslušenství. Nasazujte pouze nářadí jednoho typu (např. hnětací háky). Nikdy nepoužívejte nářadí a příslušenství nasazené do zadního otvoru s uzávěrem současně.

Pozor při zpracování horkých tekutin. Tekutiny mohou při zpracování vystříknout. Spotřebič neponojujte do tekutiny.



### **Nebezpečí poranění!**

Nářadí vyměňujte pouze v klidovém stavu spotřebiče – po vypnutí spotřebiče ještě několik sekund dobíhá. Nikdy nesahejte do rotujícího nářadí.

## Obsluha

Před prvním použitím vyčistěte spotřebič i nářadí. Při výběru vhodného nářadí se řiďte následujícím přehledem, tak dosáhnete nejlepšího výsledku:

### Šlehací metly pro ...

... omáčky, bílkový sníh, bramborovou kaši, krémy, majonézy, šlehačku a lehká, nadýchaná těsta, např. třené.

Šlehací metly se nehodí ke zpracování hutných těst.

### Hnětací háky pro ...

... pevné hmoty jako např. křehké, kynuté a bramborové těsto, k míchání hutných těst z mletého masa, past nebo chlebového těsta.

**Maximální zpracovatelné množství obnáší 500 g mouky a přísady.**



### Důležitý pokyn

Při otevření zadního otvoru spotřebič pracuje pouze na momentový stupeň. Stupně 1 – 5 nejsou funkční. Uzávěr zadního otvoru otevíráte a zavíráte pouze v poloze 0/Off.

### Obrázek B

- Zcela odviňte síťový kabel.
- Na základní jednotku nasadíte požadované nářadí a zatlačte ho tak, aby zacvaklo.

**Dbejte na tvar umělohmotných částí na jednotlivém nářadí, abyste se vyvarovali jeho záměně (viz obrázek B-1)!**

- Zasuňte síťovou zástrčku do zásuvky.
- Do vhodné nádoby vložte potraviny.
- Ponořte nářadí do nádoby a přepněte spotřebič na požadovaný stupeň. Stupeň 1, 2: ke zpracování a zamíchání. Stupeň 3, 4, 5: ke hnětení a šlehání.
- Po práci nastavte přepínač na 0/Off, uvolňovacím tlačítkem uvolněte nářadí a vyjměte ho.

### Pozor:

*Uvolňovací tlačítko nelze stisknout, pokud se přepínač nenachází na 0/Off.*

### Pokyn:

*Před vyjmutím rozmixovaných potravin vždy nejprve vypněte základní jednotku.*

## Po práci / Čištění



**Nebezpečí úrazu elektrickým proudem!**

*Základní jednotku nikdy neponořujte do vody, ani ji nemyjte v myčce nádobí.*

*Nepoužívejte parní čistíči!*

### Pozor!

*Povrch spotřebiče se může poškodit.*

*Nepoužívejte abrazivní čisticí prostředky.*

- Vytáhněte síťovou zástrčku.
- Očíte základní jednotku vlhkým hadříkem, a poté ji osušte.
- Nářadí můžete umýt v myčce nádobí nebo pod tekoucí vodou pomocí kartáčku.

**Pokyn:** Při zpracování např. červeného zelí dochází ke vzniku zabarvení na umělohmotných dílech. Toto zabarvení lze odstranit několika kapkami jedlého oleje.

### Obrázek C

- Před uschováním spotřebiče můžete opět navinout kabel.
- Síťovou zástrčku upevněte pomocí kabelové svorky.

## Poruchy

Přepínač nelze nastavit na stupeň 1 až 5.

### Pokyny k nápravě:

Při otevření zadního otvoru není přepínač 1 až 5 funkční. Zadní otvor musí být zcela zavřený.

## Pokyny k likvidaci



Tento spotřebič je označen v souladu s evropskou směrnicí 2002/96/EG týkající se elektrických a elektronických starých spotřebičů (waste electrical and electronic equipment – WEEE). Tato směrnice upravuje zpětný odběr a recyklaci starých spotřebičů v rámci EU.

0 aktuálních možnostech likvidace se prosím informujte u Vašeho specializovaného prodejce nebo u Vaší obecní či městské správy.

## Záruční podmínky

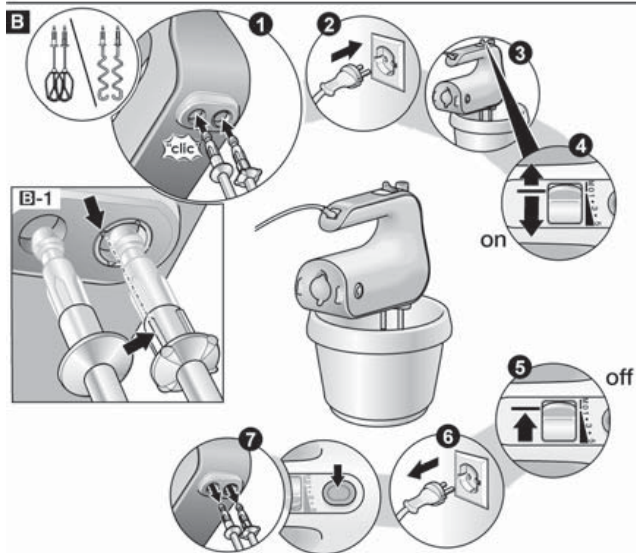
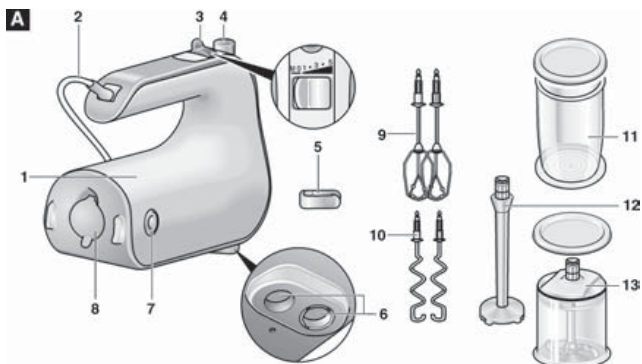
Pro tento spotřebič platí záruční podmínky vydané naším zastoupením v příslušné zemi, ve které byl spotřebič zakoupen. Záruční podmínky si můžete kdykoliv vyžádat u Vašeho odborného prodejce, u kterého jste spotřebič zakoupili, nebo přímo u našeho zastoupení v dané zemi. Záruční podmínky a příslušné adresy naleznete na zadní straně tohoto návodu k použití.

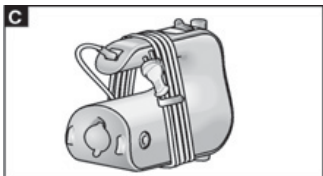
Kromě toho jsou záruční podmínky zveřejněny i na internetu na zmíněné webové adrese. pro uznání nároku na záruku je v každém případě nutné předložit kupní doklad.

**Deklarovaná hodnota emise hluku tohoto spotřebiče je 65 dB (A), což představuje váženou hladinu akustického výkonu  $L_{wa}$  vzhledem k referenčnímu akustickému výkonu 1pW.**






Případné technické změny, tiskové chyby a odlišnosti ve vyobrazení jsou vyhrazeny bez upozornění.

Aktuální návod najdete na webových stránkách [www.bosch-home.com/cz](http://www.bosch-home.com/cz).





**D**

					
MFQ4020	X	X			
MFQ4030	X	X			
MFQ4070	X	X	X	X	
MFQ4080	X	X	X	X	X

## Záruční podmínky

společnosti BSH domácí spotřebiče s.r.o.

### 1. Záruka

Na tento výrobek je v souladu § 2113 a násl. zákona č. 89/2012 Sb., občanský zákoník, v platném znění, poskytována **záruka za jakost 24 měsíců** (dále jen „záruka“), která běží zpravidla od odevzdání výrobku zákazníkovi. Pokud byla sjednána delší záruka, řídí se tato speciálními pravidly.

Záruka 24 měsíců je poskytována pouze zákazníkovi spotřebiteli a jen na výrobek **k běžnému užívání v domácnosti**. Zákazníkovi podnikateli nebo jiné právnické osobě je poskytnuta 24 měsíční záruka za předpokladu, že se koupě netýká jeho podnikatelské činnosti (např. prádelna, ubytovací služby, restaurační zařízení apod.), způsob užívání je obdobný užívání v domácnosti a výrobek není prokazatelně přetěžován (kumulativně); v ostatních případech je poskytována záruka v délce 6 měsíců. Společnost BSH domácí spotřebiče s.r.o. si vyhrazuje právo omezit plnění záruky nad rámec 6 měsíců v případě, že bude zjevné, že spotřebič není provozován v souladu s výše uvedenými podmínkami.

### 2. Pořizovací doklad a záruční list

Základním průkazem práv zákazníka je **pořizovací doklad** (paragon, faktura, leasingová smlouva apod.). Pokud byl při prodeji vydán **záruční list**, je tento součástí výrobku s výrobním číslem uvedeným na přední straně tohoto záručního listu. Nedílnou součástí záručního listu je pořizovací doklad. Zákazník si ve vlastním zájmu pořizovací doklad i záruční list pečlivě uschová.

Bezplatný záruční servis je možno poskytnout jen v případě předložení pořizovacího dokladu nebo v případě prodloužené záruky i vyplněného záručního listu a vystaveného certifikátu, pokud byl vydán. Záruční list vyplňuje prodejce a je v zájmu zákazníka zkontrolovat správnost a úplnost uvedených údajů. Záruční list je platný pouze v originálu, na kopie nebude brán zřetel.

### 3. Uplatnění záruky

Zákazník má v rámci poskytnuté záruky právo na bezplatné, včasné a řádné odstranění reklamované vady výrobku, a to opravou, popřípadě – není-li to vzhledem k povaze (zn. příčině i projevu) vady neúměrné – právo na výměnu výrobku nebo jeho vadné součásti. Za zákonem stanovených podmínek může být poskytnuta sleva na výrobku anebo může být výrobek vrácen.

Záruční oprava se vztahuje výhradně na vady, které vzniknou průkazně v době platné záruky. Takto vzniklé vady je oprávněn odstranit pouze **autorizovaný servis**. Uplatnit záruku může zákazník u autorizovaného servisu nebo v prodejně, kde byl výrobek zakoupen, a to bez zbytečného odkladu, nejpozději však do konce záruční doby. Zvolí-li zákazník jiný, než nejbližší autorizovaný servis, bude na něm, aby nesl v souvislosti s tím zvýšené náklady.

Autorizovaný servis posoudí oprávněnost reklamace a podle povahy vady výrobku rozhodne o způsobu řešení reklamace.

Seznam autorizovaných servisů je k dispozici na [www.bosch-home.com/cz](http://www.bosch-home.com/cz).

Doba, po kterou zákazník nemůže výrobek z důvodu vady používat, se do záruční doby nepočítá. O tuto dobu se záruční doba prodlužuje. Při výměně se **běh záruční doby** neobnovuje. Při opravě nedochází k běhu nové záruční doby týkající se opravené součásti či součástíky.

Po provedení záruční opravy je autorizovaný servis povinen vydat zákazníkovi čitelnou kopii opravního listu. **Opravní list** slouží k prokazování práv zákazníka, proto je ve vlastním zájmu zákazníka před podpisem opravního listu zkontrolovat jeho obsah a kopii opravního listu pečlivě uschová.

Zákazník je povinen poskytnout autorizovanému servisu **součinnost** k ověření existence reklamované vady a k jejímu odstranění (včetně odpovídajícího potřebného vyzkoušení nebo demontáže výrobku).

Při uplatnění reklamace předá zákazník **výrobek čistý** v souladu s hygienickými předpisy nebo obecnými hygienickými zásadami včetně všech jeho součástí a příslušenství, umožňujících takové ověření a odstranění vady. V případě, že výrobek nedodá kompletní a je-li kompletnost výrobku nezbytná k zjištění existence reklamované vady a/nebo k jejímu odstranění, běh lhůty k vyřízení reklamace začíná až dodáním chybějících součástí.

## 4. Neoprávněnost reklamace

Reklamacie není oprávněná v případech, vznikla-li závada nebo poškození:

- a) prokazatelně nesprávným užíváním výrobku (např. v rozporu s návodem, s pokyny uvedenými na obalu výrobku či v záručním listě, užíváním v rozporu s obecně známými pravidly užívání předmětného výrobku, provozem při nesprávném napájecím napětí, připojování na nedovolené zdroje proudu, užíváním zboží v nevhodných podmínkách – vlhko, prašnost, extrémní tvrdost vody apod.) anebo jiným nesprávným jednáním uživatele (např. neodbornou instalací či zapojením);
- b) prokazatelně nedovolenými zásahy do přístroje (konstrukční nebo jiná úprava, neodborná montáž), živelnou katastrofou nebo mechanickým poškozením výrobku;
- c) nese-li předložený záruční list zjevné známky provedených změn údajů nebo je-li na výrobku odlišné výrobní číslo od toho, jež je uvedeno v záručním listě;
- d) u estetických komponentů, nezajišťujících funkčnost výrobku z důvodu:
  - transportního poškození nebo přemísťováním (poškrábání, promáčknutí, praskliny, rozbitá skla a police apod.)
  - nefunkčních estetických komponentů jako jsou madla, skla, ovládací spínače apod., které jsou důsledkem běžného opotřebení
  - změny barvy plastových komponentů (jedná se o běžný fyzikálně chemický jev po čase používání)
  - vady spotřebních materiálů, u kterých je doba životnosti daná charakterem součástky (žárovky, vodní filtry, vzduchové, prachové filtry, uhlíkové filtry všeho druhu, akumulátory, baterie, apod.)
  - vady příslušenství a volitelné vybavy, způsobené nevhodnou manipulací nebo nepřiměřeným zacházením

Ze záručních oprav jsou vyloučeny případy běžné údržby nebo čištění, instalace, programování, kontroly parametrů výrobku.

## 5. Náhradní díly

Záruka na samostatně prodané náhradní díly výrobku je poskytována v délce 6 měsíců, a to za předpokladu jeho odborné instalace.

## 6. Pozáruční servis

V případě placené pozáruční opravy provedené autorizovaným servisem se poskytuje záruka v délce 24 měsíců.

## 7. Rozšířená záruka nad rámec zákona

U spotřebičů (pračky, myčky) sériové vybavených systémem Aqua-Stop (patent BSH) je výrobcem poskytnuta záruka na škody způsobené chybou tohoto systému. Na tyto škody je zákazníkovi spotřebiteli poskytnuta náhrada, a to po celou dobu životnosti spotřebiče. Vyloučena je náhrada škody v případě, kdy nebyl spotřebič zapojen do elektrického obvodu pod proudem.

## 8. Upozornění pro prodejce

Prodejce je povinen vyplnit správně a úplně záruční list v den prodeje výrobku. Při případné předprodejní reklamaci je třeba předložit řádně vyplněný reklamační protokol a pořizovací doklad (fakturu).

## 9. Ochrana osobních údajů

Osobní údaje zákazníka kupujícího budou použity výhradně k účelům pro zpracování objednávek a k případnému vyřízení záruky v souladu se zák. č. 101/2000 Sb., o ochraně osobních údajů.

## 10. Prohlášení o hygienické nezávadnosti výrobků

Všechny výrobky distribuované společností BSH domácí spotřebiče s.r.o. a přicházející do styku s potravinami splňují požadavky o hygienické nezávadnosti dle zákona č.258/2000 Sb., vyhlášky 38/2001 Sb. Toto prohlášení se vztahuje na všechny výrobky přicházející do styku s potravinami uvedené v aktuálním ceníku společnosti BSH domácí spotřebiče s.r.o.

### Ujištění dovozce o vydání prohlášení o shodě

Vážený zákazníku,

dle § 13, odst.5 zákona č.22/1997 Sb. Vás ujišťujeme, že na všechny výrobky distribuované společností BSH domácí spotřebiče s.r.o. našim obchodním partnerem bylo vydáno prohlášení o shodě ve smyslu zákona č. 22/1997 Sb a nařízení vlády č. 17/2003 Sb., 616/2006 Sb. a 22/2003 Sb. a příslušných nařízení vlády. Toto ujištění dovozce o vydání prohlášení o shodě se vztahuje na všechny výrobky včetně plynových spotřebičů, které jsou obsaženy v aktuálním ceníku firmy BSH domácí spotřebiče s.r.o.



# B/S/H/

## **Kontakt na servis domácích spotřebičů BOSCH**

BSH domácí spotřebiče s.r.o.  
Radlická 350  
158 00 Praha 5

Přijem oprav  
Tel.: +420 251 095 546  
Email: **opravy@bshg.com**

Objednávky příslušenství a náhradních dílů  
Tel.: +420 251 095 556  
Email: **dily@bshg.com**

Zákaznické poradenství  
Tel.: +420 251 095 555  
Email: **bosch.spotrebice@bshg.com**

Aktuální informace o servisu naleznete na internetových stránkách **www.bosch-home.com/cz**.  
Zde máte možnost sjednat opravu pomocí online formuláře.

**Návod na obsluhu**

---

---

**MFQ 40..**

---

---

## Tento spotrebič je určený pre použitie v domácnosti, nie pre komerčné účely.

Spotrebič používajte iba na spracovanie takého množstva a taký čas, ktorý je obvyklý v domácnosti.

Výrobca neručí za škody vzniknuté nedodržaním pokynov týkajúcich sa správneho používania spotrebiča.

Návod na obsluhu popisuje rôzne modely spotrebiča.

Na stránkach s obrázkami sa nachádza prehľad rôznych modelov (**obrázok D**).

Pokiaľ Vám nejaké príslušenstvo nebolo dodané spolu so spotrebičom, môžete si ho dokúpiť v zákazníckom servise.

Návod na obsluhu prosím starostlivo uschovajte. Pokiaľ spotrebič predávate tretej osobe, nezabudnite priložiť úplnú dokumentáciu.

## Na prvý pohľad

Rozložte si prosím stránky s obrázkami.

### Obrázok A

- 1 Základná jednotka
- 2 Sieťový kábel
- 3 Päťstupňový prepínač + momentový stupeň

Na zapnutie a vypnutie spotrebiča a prispôbenie pracovnej rýchlosti.  
0/Off = vypnuté

1 = minimálny počet otáčok

5 = maximálny počet otáčok

M = zatlačte momentový stupeň (maximálny počet otáčok) doľava a pevne držte

### 4 Uvoľňovacie tlačidlo

Pre vybranie náradia.

### 5 Káblová svorka

### 6 Otvory pre nasadenie (metly a háky)

### 7 Odisťovacie tlačidlá

Pre vybranie príslušenstva zo zadného otvoru s uzáverom. Súčasne stlačte obidve tlačidlá.

### 8 Zadný otvor s uzáverom

Pre nasadenie ďalšieho príslušenstva, napr. mixovacieho nástavca.

## Náradie

### 9 Šľahacie metly

### 10 Háky na miesenie


 pri niektorých modeloch

### 11 Mixovacia nádoba

### 12 Mixovací nástavec

### 13 Univerzálny sekací nôž

Pokiaľ Vám nejaké príslušenstvo nebolo dodané spolu so spotrebičom, môžete si ho dokúpiť v zákazníckom servise.

 Dodržiavajte prosím pokyny uvedené v návode na obsluhu pre toto príslušenstvo.

## Bezpečnostné pokyny

### **Nebezpečenstvo poranenia** **Nebezpečenstvo úrazu elektr. prúdom**

Spotrebič pripojte a uveďte do prevádzky iba v súlade s údajmi uvedenými na výrobnom štítku. Spotrebič používajte iba v prípade, že pripájací kábel ani spotrebič nie sú poškodené.

Udržiavajte deti v bezpečnej vzdialenosti od spotrebiča. Osoby (taktiež deti) so zníženým zmyslovým vnímaním, zníženými duševnými schopnosťami alebo s chýbajúcimi skúsenosťami môžu používať spotrebič iba vtedy, pokiaľ sú po dozore zodpovednej osoby alebo pokiaľ boli poučené ohľadne používania spotrebiča osobou, ktorá zodpovedá za ich bezpečnosť.

Po každom použití vytriahnite sieťovú zástrčku, taktiež aj pred čistením a zostavovaním spotrebiča, pred opustením miestnosti a pri výskyte poruchy.

Pri výpadku elektrického prúdu zostane spotrebič zapnutý. Sieťový kábel nesmie ležať v bezprostrednej blízkosti ostrých hrán a horúcich plôch. Poškodený sieťový kábel môže z bezpečnostných dôvodov vymeniť iba výrobca alebo jeho zákaznícky servis alebo podobne kvalifikovaná osoba. Opravy spotrebiča môže vykonávať iba náš zákaznícky servis. Pokiaľ máte vlhké ruky, nedotýkajte sa spotrebiča, ani ho neuvádzajte do prevádzky. Používajte iba originálne príslušenstvo. Nasadzujte iba náradie jedného typu (napr. háky na miesenie). Nikdy nepoužívajte náradie a príslušenstvo nasadené do zadného otvoru s uzáverom súčasne.

Pozor pri spracovaní horúcich tekutín. Tekutiny môžu pri spracovaní vystrieknuť. Spotrebič neponárajte do tekutiny.

### **Nebezpečenstvo poranenia!**

Náradie vymieňajte iba pri vypnutom stave spotrebiča – spotrebič po vypnutí ešte niekoľko sekúnd dobieha. Nikdy sa nedotýkajte rotujúceho náradia.

## Obsluha

Pred prvým použitím vyčistite spotrebič aj náradie. Pri výbere vhodného náradia sa riadte nasledujúcim prehľadom, len tak dosiahnete najlepší výsledok:

### Šľahacie metly pre ...

... omáčky, bielkový sneh, zemiakovú kašu, krémy, majonézy, šľahačku a ľahké, nadýchané cesto, napr. trené.

Šľahacie metly sa nehodia na spracovanie tuhého cesta.

### Háky na miesenie pre ...

... pevné hmoty ako napr. krehké, kysnuté a zemiakové cesto, na miešanie tuhého cesta z mletého mäsa, pasty alebo chlebového cesta.

**Maximálne spracovateľné množstvo obnáša 500 g múky a prísady.**



### Dôležitý pokyn

Pri otvorenom zadnom otvorení spotrebič pracuje iba na momentový stupeň. Stupne 1 – 5 nie sú funkčné. Uzáver zadného otvoru otvára a zatvára iba v polohe 0/Off.

### Obrázok B

- Úplne odviňte sieťový kábel.
  - Na základnú jednotku nasadíte požadované náradie a zatlačíte ho tak, aby zacvaklo.
- Dbajte na tvar umelohmotných častí na jednotlivom náradí, aby ste sa vyvarovali jeho zámene (viď obrázok B-1)!**
- Zasuňte sieťovú zástrčku do zásuvky.
  - Do vhodnej nádoby vložte potraviny.
  - Ponorte náradie do nádoby a prepnite spotrebič na požadovaný stupeň. Stupeň 1, 2: na spracovanie a zamiešanie. Stupeň 3, 4, 5: na miesenie a šľahanie.
  - Po práci nastavte prepínač na 0/Off, uvoľňovacím tlačidlom uvoľnite náradie a vyberte ho.

### Pozor:

Uvoľňovacie tlačidlo nie je možné stlačiť, pokiaľ sa prepínač nenachádza na 0/Off.

### Pokyn:

Pred vybraním rozmixovaných potravín vždy najskôr vypnite základnú jednotku.

## Po práci / Čistenie



### Nebezpečenstvo úrazu elektr. prúdom!

Základnú jednotku nikdy neponárajte do vody, ani ju neumývajte v umývačke riadu. Nepoužívajte parny čistič!

### Pozor!

Povrch spotrebiča sa môže poškodiť.

Nepoužívajte abrazívne čistiace prostriedky.

- Vytiahnite sieťovú zástrčku.
- Utrite základnú jednotku vlhkou utierkou, a potom ju vysušte.
- Náradie môžete umyť v umývačke riadu alebo pod tečúcou vodou pomocou kefy.

**Pokyn:** Pri spracovaní napr. červenej kapusty dochádza ku vzniku zafarbenia na umelohmotných dieloch. Toto zafarbenie môžete odstrániť niekoľkými kvapkami jedlého oleja.

### Obrázok C

- Pred uschovaním spotrebiča môžete opäť navinúť kábel.
- Sieťovú zástrčku upevnite pomocou káblovej svorky.

## Poruchy

Prepínač nie je možné nastaviť na stupeň 1 až 5.

### Pokyny k oprave:

Pri otvorenom zadnom otvorení nie je prepínač 1 až 5 funkčný. Zadný otvor musí byť zatvorený.

## Pokyny na likvidáciu



Tento spotrebič je označený v súlade s európskou smernicou 2002/96/EG týkajúcej sa elektrických a elektronických starých spotrebičov (waste electrical and electronic equipment – WEEE). Táto smernica upravuje spätný odber a recykláciu starých spotrebičov v rámci EÚ.

O aktuálnych možnostiach likvidácie sa prosím informujte u Vášho špecializovaného predajcu alebo na Vašej obecnej či mestskej správe.

## Záručné podmienky

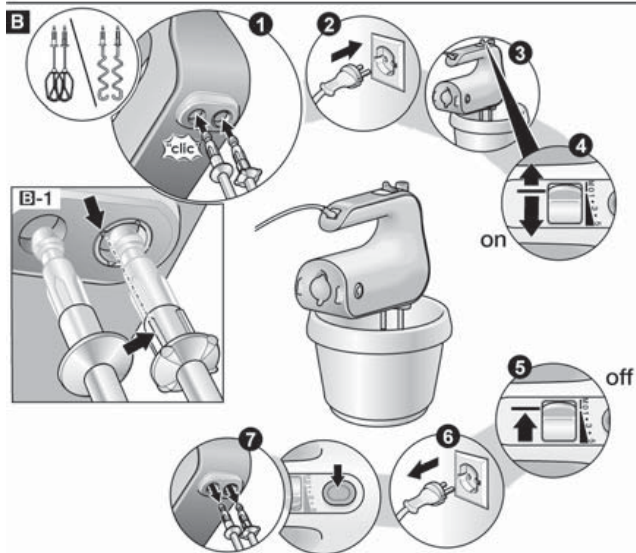
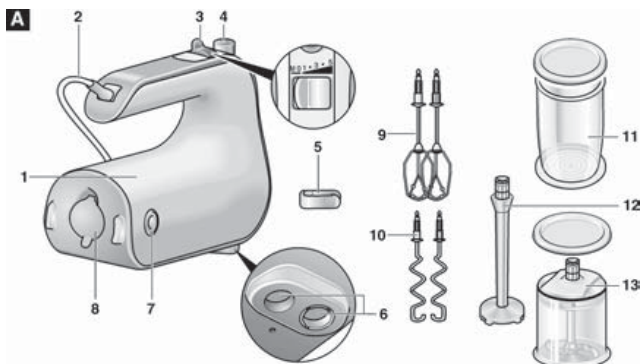
Pre tento spotrebič platia záručné podmienky vydané našim zastúpením v príslušnej krajine, v ktorej bol spotrebič zakúpený. Záručné podmienky si môžete kedykoľvek vyžiadať u Vášho odborného predajcu, u ktorého ste si spotrebič zakúpili, alebo priamo u nášho zastúpenia v danej krajine. Záručné podmienky pre Slovensko a príslušné adresy nájdete na zadnej strane tohto návodu na obsluhu.

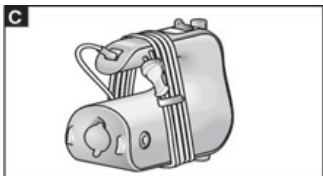
Okrem toho sú záručné podmienky zverejnené aj na internete na zmienenej webovej adrese. Pre uznanie nároku na záruku je v každom prípade potrebné predložiť doklad o zakúpení spotrebiča.

**Deklarovaná hodnota emisie hluku tohto spotrebiča je 65 dB (A), čo predstavuje hladinu A akustického výkonu vzhľadom na referenčný akustický výkon 1pW.**

Prípadné technické zmeny, tlačové chyby a odlišnosti vo vyobrazení sú vyhradené bez upozornenia.

Aktuálny návod nájdete na webových stránkach [www.bosch-home.com/sk](http://www.bosch-home.com/sk).





**D**

MFQ4020	X	X			
MFQ4030	X	X			
MFQ4070	X	X	X	X	
MFQ4080	X	X	X	X	X

**BOSCH**

Stvorené pre život

# Záručný list

firmy **BSH** domáci spotrebiče s.r.o.**2 roky**záruka od výrobcu  
na všetky spotrebičeDovozca: **BSH domáci spotrebiče s.r.o.**

Radlická 350

158 00 Praha 5

Výrobok:	Produktové číslo: E-Nr.
	Poradové číslo: FD
Dátum predaja, pečiatka, podpis	Dátum montáže, pečiatka, podpis

Predajca je povinný úplne a čitateľne vyplniť všetky požadované údaje v záručnom liste v deň predaja spotrebiča. Neoddeliteľnou súčasťou tohto záručného listu je daňový doklad o predaji výrobku.

Záručný list je dokladom práv spotrebiteľa v zmysle Občianskeho zákonníka. Je súčasťou výrobku s výrobným číslom uvedeným na prednej strane tohto záručného listu, zvlášť v prípadoch dlhších než zákonom daná záručná lehota je záručný list jedným z dokázateľných prostriedkov práv užívateľa. Je v záujme spotrebiteľa, aby si skontroloval správnosť a úplnosť všetkých uvedených údajov, ako i to, či dostal od predajcu záručný list so správnym označením pre uvedený druh výrobku.

Odporúča sa, aby výrobky montoval a uviedol do prevádzky autorizovaný servis, ktorý poskytuje záruku odbornej montáže, predvedenie a preskúšanie výrobku.

Montáž a inštalácia spotrebiča musí byť vykonaná v súlade s vyhláškou ÚBP SR č. 718/2002 Z. z. súvisiacich predpisov a noriem v platnom znení.

Pred montážou výrobku je nutné, aby boli splnené všetky podmienky pre pripojenie na inžinierske siete podľa platných noriem a podľa návodu na použitie.

**Zápisy o uskutočnených opravách:**

Dátum objed. opravy	Dátum dokončenia	Číslo oprav. listu	Stručný opis poruchy



## Upozornenie pre predajcov

Predajca je povinný dať zákazníkovi platný doklad o predaji, kde bude uvedený dátum predaja a označenie spotrebiča, a súčasťou dokladu o kúpe tovaru je správne a úplne vyplnený záručný list v deň predaja výrobku. V prípade predpredajnej reklamácie je potrebné predložiť riadne vyplnený reklamačný protokol.

### Záručné podmienky

- na výrobok sa poskytuje záručná lehota **24 mesiacov** odo dňa zakúpenia výrobku kupujúcim
- spotrebiteľ je oprávnený chybu vytknúť do šiestich mesiacov od jej zistenia, najneskôr však do uplynutia záručnej lehoty
- pri reklamácií je podmienkou predložiť platný daňový doklad o kúpe výrobku (napr. pokladničný blok, faktúru a pod.)
- ak je výrobok používaný na iný než výrobcom stanovený účel alebo je výrobok používaný v rámci predmetu obchodnej činnosti, poskytuje sa záručná lehota 6 mesiacov odo dňa zakúpenia, keďže spotrebiče sú určené výhradne na použitie v domácnosti
- za chybu výrobku sa nepovažuje jeho nadmerné opotrebovanie a z toho vyplývajúce absencie niektorých pôvodných vlastností, ktoré boli spôsobené napr. zanedbaním bežnej údržby, čistenia, nadmerným používaním výrobku
- záručná lehota neplatí počas obdobia, keď kupujúci nemôže užívať tovar pre jeho chyby, za ktoré zodpovedá predávajúci
- ak nebude zistená žiadna porucha, na ktorú sa vzťahuje bezplatná záručná oprava, alebo bude zistená porucha nezavinená výrobcom, hradí náklady spojené s vyslaním servisného technika osoba, ktorá uplatnila nárok na túto opravu
- záručné opravy vykonávajú autorizované servisné strediská podľa zoznamu uvedeného v tomto záručnom liste

### Právo na bezplatnú opravu výrobku na náklady BSH domáci spotrebiče s.r.o., organizačná zložka Bratislava, zaniká, ak:

- je nečitateľný výrobný štítok alebo na výrobku chýba,
- údaje na doklade o predaji sa líšia od údajov uvedených na výrobnom štítku spotrebiča,
- výrobok bol namontovaný v rozpore s návodom na montáž, prípadne nebol dodržaný súlad s platnými STN alebo s návodom na obsluhu,
- výrobok bol neodborne namontovaný alebo nebol uvedený do prevádzky organizáciou oprávnenou v zmysle vyhlášky ÚBP SR č. 718/2002 Z. z., platí pre plynové spotrebiče a spotrebiče s elektrickým napájaním 400 V, ako i pre spotrebiče dodávané bez elektrického kábla, prípadne bez elektrickej koncovky,
- bola vykonaná konštrukčná zmena alebo zásah do výrobku neoprávnenou osobou,
- porucha na výrobku vznikla použitím neoriginálnych náhradných dielov alebo príslušenstva,
- ide o poškodenie: mechanické, nadmernou záťažou, v dôsledku vodného kameňa, neodborného zapojenia, živelnou pohromou, vonkajšími vplyvmi a pod.

### Vyhlásenie o hygienickej neškodnosti výrobku

**Všetky výrobky** distribuované spoločnosťou BSH domáci spotrebiče s.r.o., organizačná zložka Bratislava, prichádzajúce do styku s potravinami **spĺňajú požiadavky** o hygienickej neškodnosti podľa **európskej normy EC 1935/2004**. Toto vyhlásenie sa vzťahuje na všetky výrobky prichádzajúce do styku s potravinami uvedené v aktuálnom cenníku BSH domáci spotrebiče s.r.o., organizačná zložka Bratislava.

Symbol uvedený na výrobku alebo jeho obale upozorňuje na to, že výrobok po skončení jeho životnosti nepatrí k bežnému domácejmu odpadu, ale ho treba odovzdať do špeciálnej zberne odpadu na recyklovanie elektrických alebo elektronických spotrebičov. Vašou podporou správnej likvidácie pomáhate opäť získať cenné suroviny a chrániť tak životné prostredie. Ďalšie informácie o recyklovaní tohto výrobku získate na miestnom úrade, v zberni odpadu alebo v združení Envidom, ktoré zabezpečuje zber, prepravu, spracovanie, recykláciu a ekologické zneškodňovanie elektroodpadu v zmysle zákona.



## **Uistenie dovozcu o vydaní vyhlásenia o zhode**

Vážený zákazník,

Podľa zákona č. 264/1999 Z. z. Vás uistujeme, že na všetky výrobky distribuované spoločnosťou BSH domáci spotrebiče s. r. o. našim obchodným partnerom, bolo vydané prehlásenie o zhode v zmysle zákona č. 264/1999 Z. z. a príslušných nariadení vlády. Toto uistenie dovozcu o vydaní prehlásenia o zhode sa vzťahuje na všetky výrobky vrátane plynových spotrebičov, ktoré sú obsiahnuté v aktuálnom cenníku firmy BSH domáci spotrebiče s. r. o.

## **Kontakt na servis domácich spotrebičov BOSCH**

### **Dodávateľ:**

BSH domácí spotřebiče s.r.o. – organizačná zložka Bratislava

BSH domácí spotřebiče s.r.o.  
Radlická 350  
158 00 Praha 5

### **Prijem opráv:**

Tel.: +421 244 450 808  
Email: **opravy@bshg.com**

### **Objednávky príslušenstva a náhradných dielov:**

Tel.: +421 244 452 041  
Email: **dily@bshg.com**

### **Zákaznícke poradenstvo:**

Tel.: +421 244 452 041  
Email: **bosch.spotrebice@bshg.com**

Aktuálne informácie o servise nájdete na internetových stránkach **[www.bosch-home.com/sk](http://www.bosch-home.com/sk)**.

Tu máte možnosť si dojednať opravu pomocou online formulára.

