

NL Glazen diagnoseweegschaal
Gebruikshandleiding

P Balança de diagnóstico de vidro

Instruções de utilização

GR Γυάλινη διαγνωστική ζυγαριά
Οδηγίες χρήσεως

DK Glas-diagnosevægt
Brugsanvisning

S Diagnosväg av glas
Bruksanvisning

N Glass-diagnosevekt
Bruksavisningen

FIN Lasidiagnoosivaaka
Käyttöohje

CZ Skleněná diagnostická váha
Návod k použití

RO Cântar de diagnoză din sticlă
Instrucțiuni de utilizare

SLO Steklena-Diagnostična tehtnica
Navodila za uporabo

H Üveg diagnoszómérleg
Használati útmutató

Geachte klant,

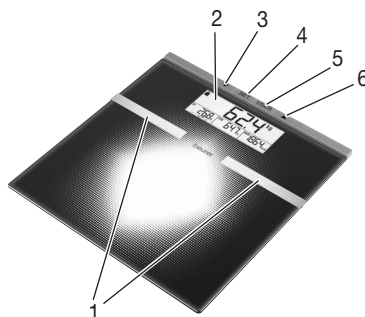
we zijn blij dat u hebt gekozen voor een product uit ons assortiment. Onze naam staat voor hoogwaardige en grondig gecontroleerde kwaliteitsproducten die te maken hebben met warmte, gewicht, bloeddruk, lichaamstemperatuur, hartslag, zachte therapie, massage en lucht.

Neem deze gebruikshandleiding aandachtig door, bewaar deze voor later gebruik, houd deze toegankelijk voor andere gebruikers en neem alle aanwijzingen in acht.

Met vriendelijke groet,
Uw Beurer-team

1. Beschrijving van het apparaat

- 1 Elektroden
- 2 Display
- 3 Omhoog-knop ▼
- 4 SET-knop
- 5 USER-knop
- 6 Omhoog-knop ▲



2. Richtlijnen



Veiligheidsrichtlijnen

- De weegschaal mag niet door personen met medische implantaten (bijv. een pacemaker) worden gebruikt. De werking daarvan kan hierdoor beïnvloed worden.
- Niet gebruiken tijdens de zwangerschap.
- Let op, niet met natte voeten op de weegschaal gaan staan en niet op de weegschaal gaan staan als het oppervlak vochtig is – u kunt uitglijden!
- Batterijen zijn levensgevaarlijk, niet inslikken. Bewaar batterijen en de weegschaal buiten het bereik van kinderen. Neem onmiddellijk contact op met een arts indien een batterij wordt ingeslikt.
- Houd de verpakking buiten het bereik van kinderen (verstikkingsgevaar).
- Batterijen mogen niet geladen of met andere middelen gereactiveerd en niet uit elkaar gehaald, in het vuur geworpen of kortgesloten worden.



Algemene richtlijnen

- Het apparaat is uitsluitend bestemd voor persoonlijk gebruik, niet voor medisch of commercieel gebruik.
- Onthoud dat technisch beperkte meettoleranties mogelijk zijn, het is geen speciale weegschaal voor professioneel, medisch gebruik.
- Leeftijden van 10 ... 100 jaar- en lengte-instellingen van 100 ... 225 cm (3'3" –7'5") zijn vooraf ingesteld. Belasting: max. 180 kg (397 lb, 28 st). Resultaten in stappen van 100 g (0,2 lb, 1 lb). Meetresultaten percentage lichaamsvet-, lichaamswater- en spiermassa in stappen van 0,1%.
- De caloriebehoefte wordt aangegeven in stappen van 1 kcal. De BMI (Body-Mass-Index) wordt aangegeven in stappen van 0,1.
- Bij levering is de weegschaal ingesteld op de eenheden "cm" en "kg". Achter op de weegschaal bevindt zich een knop waarmee de weegschaal kan worden omgezet naar "pond" en "stones".
- Plaats de weegschaal op een vlakke, stevige ondergrond; een stevige ondergrond is noodzakelijk voor een correcte meting.
- Zo nu en dan moet het apparaat met een vochtige doek worden gereinigd. Gebruik geen bijtende reinigingsmiddelen en dompel het apparaat nooit in water.

- Bescherm het apparaat tegen stoten, vocht, stof, chemicaliën en sterke temperatuurschommelingen en houd het uit de buurt van warmtebronnen (oven, verwarmingsapparaat).
- Reparaties mogen uitsluitend worden uitgevoerd door de klantenservice van Beurer of geautoriseerde dealers. Test vóór elke reclame eerst de batterijen en vervang deze indien nodig.

3. Informatie bij de diagnoseweegschaal

Het meetprincipe van de diagnoseweegschaal

Deze weegschaal werkt met het principe van BIA, de Bio-elektrische Impedantie-Analyse. Daarbij wordt binnen enkele seconden door middel van een niet voelbare, volledig veilige en ongevaarlijke stroom een vaststelling van lichaamsdelen mogelijk. Met deze meting van de elektrische weerstand (impedantie) en de berekening van constanten c.q. individuele waarden (leeftijd, lengte, geslacht, activiteitsgraad) kunnen het percentage lichaamsvet en verdere waarden in het lichaam worden bepaald.

Spierweefsel en water hebben een goed elektrisch geleidingsvermogen en daarom een kleine weerstand. Botten en vetweefsel daarentegen hebben een klein geleidingsvermogen, waardoor de vetcellen en botten door de zeer hoge weerstand de stroom bijna niet geleiden.

Let op dat de door de diagnoseweegschaal berekende waarden slechts een benadering zijn van de medische, werkelijke analysewaarden van het lichaam. Alleen de medisch specialist kan met medische methoden (bijv. computertomografie) een precieze berekening maken van lichaamsvet, lichaamsvocht, spierpercentage en botopbouw.

De BMI wordt berekend met de ingevoerde lichaamslengte en het gemeten gewicht.

Algemene tips

- Weeg u zoveel mogelijk op hetzelfde tijdstip (bij voorkeur 's ochtends), na een bezoek aan het toilet, nuchter en zonder kleding, om vergelijkbare resultaten te behalen.
- Belangrijk bij de meting: De berekening van het lichaamsvet mag uitsluitend op blote voeten en kan het beste met licht bevochtigde voetzolen worden uitgevoerd. Volledig droge voetzolen kunnen tot onbetrouwbare resultaten leiden omdat deze over een te klein geleidingsvermogen beschikken.
- Blijf tijdens het meten stilstaan.
- Wacht na ongewone lichaamsinspanning een paar uur.
- Wacht na het opstaan ongeveer 15 minuten, het lichaam kan dan het lichaamsvocht verdelen.

Beperkingen

Bij het berekenen van het lichaamsvet en andere waarden kunnen afwijkende en niet aannemelijke resultaten optreden bij:

- Kinderen onder (ongeveer) 10 jaar.
- Professionele sporters en bodybuilders.
- Zwangere vrouwen.
- Personen met koorts, oedeemsymptomen of osteoporose of die dialyse ondergaan.
- Personen die cardiovasculaire geneesmiddelen gebruiken.
- Personen die vaatverwijdende of -vernauwende geneesmiddelen gebruiken.
- Personen met aanzienlijke anatomische afwijkingen aan de benen, met betrekking tot de lengte van het lichaam (beenlengte aanzienlijk korter of langer).

4. Batterijen

Trek, indien aanwezig, de isolatiestrip bij het afdekplaatje van het batterijvakje van de batterij of verwijder de isolatiefolie van de batterij en plaats de batterij zoals aangegeven in het apparaat. Verwijder de batterijen volledig als de weegschaal geen functie weergeeft en plaats deze opnieuw in het batterijvak. Uw weegschaal geeft aan wanneer de batterijen moeten worden vervangen. Als u de weegschaal gebruikt terwijl de batterij bijna leeg is verschijnt “L” in de display en wordt de weegschaal automatisch uitgeschakeld.

U moet de batterij dan vervangen (2x lithiumbatterij CR 2032 van 3V).

5. Gebruik

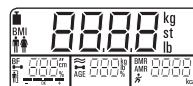
5.1 Gewicht meten

Plaats de weegschaal op een vlakke, stevige ondergrond (geen tapijt); een stevige ondergrond is noodzakelijk voor een correcte meting. Tip met uw voet kort en krachtig het weegoppervlak van uw weegschaal aan!

Als zelftest verschijnt de volledige displayweergave (afb. 1) tot "0.0" (afb. 2) wordt weergegeven. Nu is de weegschaal klaar voor het meten van uw gewicht.

Ga nu op de weegschaal staan. Blijf rustig op de weegschaal staan met een gelijkmatige verdeling van uw gewicht over beide benen. De weegschaal begint meteen met de meting. Kort daarna wordt het meetresultaat weergegeven (afb. 3). Wanneer u van het weegoppervlak afstapt, schakelt de weegschaal zichzelf na 10 seconden uit. Tot die tijd blijft het gewicht zichtbaar.

Let op dat u de weegschaal altijd eerst aan zet en wacht op de melding "0.0" (afb. 2) voor u op de weegschaal gaat staan.



Afb. 1



Afb. 2



Afb. 3

5.2 Gebruikersgegevens instellen

Om uw percentage lichaamsvet en andere lichaamswaarden te berekenen, moet u de persoonlijke gebruikersgegevens invoeren.

De weegschaal beschikt over 10 geheugenplaatsen voor het opslaan van de persoonlijke instellingen van uw gezinsleden en uzelf.

Schakel de weegschaal in (pag. 5.1). Wacht tot "0.0" in de display verschijnt.

Druk vervolgens op SET. In de display verschijnt nu knipperend de eerste geheugenlocatie. U kunt nu de volgende instellingen bewerken:

Geheugenlocatie	1 tot 10
Geslacht	mannelijk (♂), vrouwelijk (♀)
Lengte	100 tot 225 cm (3'3" - 7'5")
Leeftijd	10 tot 100 jaar
Activiteitsgraad	1-5

Door kort of lang op de toetsen op ▲ of neer ▼ te drukken kunt u de betreffende waarden instellen. Bevestig de waarden steeds met SET.

Daarna is de weegschaal klaar voor gebruik. Wanneer er niet wordt gewogen, gaat de weegschaal na enkele seconden automatisch uit.

Activiteitsgraad

Bij het selecteren van de activiteitsgraad is de gemiddelde en langdurige benadering beslissend.

– **Activiteitsgraad 1:** Geen lichamelijke activiteit.

– **Activiteitsgraad 2:** Weinig lichamelijke activiteit.

Weinig en lichte lichamelijke inspanningen (bijv. wandelen, lichte werkzaamheden in de tuin, gymnastiekoefeningen).

– **Activiteitsgraad 3:** Gemiddelde lichamelijke activiteit.

Minimaal 2 tot 4 maal per week en telkens 30 minuten lichamelijke inspanning.

– **Activiteitsgraad 4:** Grote lichamelijke activiteit.

Minimaal 4 tot 6 maal per week en telkens 30 minuten lichamelijke inspanning.

– **Activiteitsgraad 5:** Zeer grote lichamelijke activiteit.

Intensieve lichamelijke inspanning, intensieve training of zware lichamelijke arbeid, telkens minimaal 1 uur.

5.3 Meting uitvoeren

Nadat alle parameters zijn ingevoerd, kunnen gewicht, lichaamsvet en de andere waarden worden berekend.

• Druk op de toets USER.

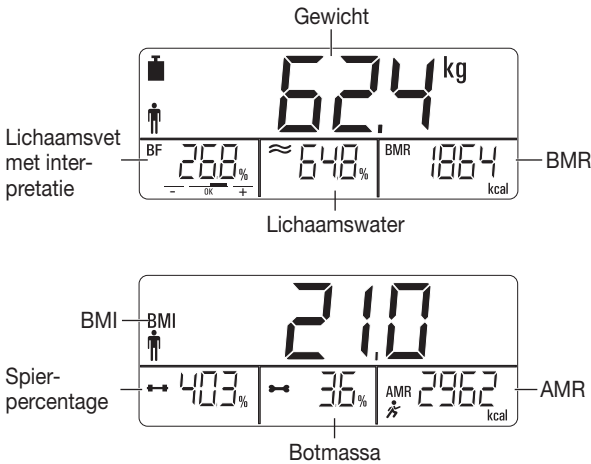
• Druk meerdere keren op ▲ (naar boven) of ▼ (naar beneden) om de gewenste geheugenplaats met uw persoonlijke basisgegevens te selecteren en bevestig uw keuze door op USER te drukken. Uw opgeslagen instellingen worden opeenvolgend getoond waarna de waarde "0.0" wordt weergegeven.

• Stap met blote voeten op de weegschaal en let erop dat u rustig op de elektroden staat.

• Na de meting van uw gewicht worden alle gemeten waarden weergegeven.

Belangrijk: Er mag geen contact zijn tussen beide voeten, benen, kuiten en dijbenen. De meting kan dan niet correct worden uitgevoerd.

De volgende gegevens worden weergegeven:



Na ca. 15 seconden schakelt de weegschaal zich automatisch uit.

6. Resultaten beoordelen

Lichaamsgewicht/Body Mass Index (queteletindex)

De Body Mass Index (BMI) is een getal dat vaak wordt gebruikt voor de beoordeling van het lichaamsgewicht. Het getal wordt berekend met de waarden van het lichaamsgewicht en de lichaamslengte. De formule hiervoor is: $\text{Body Mass Index} = \text{Lichaamsgewicht} : \text{Lichaamslengte}^2$.

De eenheid voor BMI is daarom $[\text{kg}/\text{m}^2]$.

Man <20 jaar

Leef-tijd	Onder-gewicht	Normaal gewicht	Over-gewicht
10	12,7–14,8	14,9–18,4	18,5–26,1
11	13,0–15,2	15,3–19,1	19,2–28,0
12	13,3–15,7	15,8–19,8	19,9–30,0
13	13,7–16,3	16,4–20,7	20,8–31,7
14	14,2–16,9	17,0–21,7	21,8–33,1
15	14,6–17,5	17,6–22,6	22,7–34,1
16	15,0–18,1	18,2–23,4	23,5–34,8
17	15,3–18,7	18,8–24,2	24,3–35,2
18	15,6–19,1	19,2–24,8	24,9–35,4
19	15,8–19,5	19,6–25,3	25,4–35,5

Vrouw <20 jaar

Leef-tijd	Onder-gewicht	Normaal gewicht	Over-gewicht
10	12,7–14,7	14,8–18,9	19,0–28,4
11	13,0–15,2	15,3–19,8	19,9–30,2
12	13,3–15,9	16,0–20,7	20,8–31,9
13	13,7–16,5	16,6–21,7	21,8–33,4
14	14,2–17,1	17,2–22,6	22,7–34,7
15	14,6–17,7	17,8–23,4	23,5–35,5
16	15,0–18,1	18,2–24,0	24,1–36,1
17	15,3–18,3	18,4–24,4	24,5–36,3
18	15,6–18,5	18,6–24,7	24,8–36,3
19	15,8–18,6	18,7–24,9	25,0–36,2

Man/Vrouw ≥ 20 jaar

Leef-tijd	Onder-gewicht	Normaal gewicht	Over-gewicht
≥ 20	15,9–18,4	18,5–24,9	25,0–40,0

Bron: Bulletin of the World Health Organization 2007; 85:660-7; Adapted from WHO 1995, WHO 2000 and WHO 2004.

Let op dat bij zeer gespierde lichamen (bodybuilder) de BMI-interpretatie overgewicht aangeeft. De reden hiervoor is dat met de ruim bovengemiddelde spiermassa in de BMI-formule geen rekening wordt gehouden.

Percentage lichaamsvet

De volgende lichaamsvetwaarden geven een richtlijn (neem voor aanvullende informatie contact op met uw arts!).

Man					Vrouw				
OK					OK				
-					+				
Leeftijd	zeer goed	goed	gemiddeld	slecht	Leeftijd	zeer goed	goed	gemiddeld	slecht
10-14	<11%	11-16%	16,1-21%	>21,1%	10-14	<16%	16-21%	21,1-26%	>26,1%
15-19	<12%	12-17%	17,1-22%	>22,1%	15-19	<17%	17-22%	22,1-27%	>27,1%
20-29	<13%	13-18%	18,1-23%	>23,1%	20-29	<18%	18-23%	23,1-28%	>28,1%
30-39	<14%	14-19%	19,1-24%	>24,1%	30-39	<19%	19-24%	24,1-29%	>29,1%
40-49	<15%	15-20%	20,1-25%	>25,1%	40-49	<20%	20-25%	25,1-30%	>30,1%
50-59	<16%	16-21%	21,1-26%	>26,1%	50-59	<21%	21-26%	26,1-31%	>31,1%
60-69	<17%	17-22%	22,1-27%	>27,1%	60-69	<22%	22-27%	27,1-32%	>32,1%
70-100	<18%	18-23%	23,1-28%	>28,1%	70-100	<23%	23-28%	28,1-33%	>33,1%

Bij sporters wordt vaak een lage waarde vastgesteld. Afhankelijk van de tak van sport, trainingsintensiteit en lichaamsbouw kunnen waarden worden berekend die zelfs onder de aangegeven richtwaarden liggen. Let op, bij extreem lage waarden kunnen echter gezondheidsgevaaren bestaan.

Lichaamsvocht

Het percentage lichaamsvocht ligt normaalgesproken binnen het volgende bereik:

Man				Vrouw			
Leeftijd	slecht	goed	zeer goed	Leeftijd	slecht	goed	zeer goed
10-100	<50%	50-65%	>65%	10-100	<45%	45-60%	>60%

Lichaamsvet bevat relatief weinig vocht. Daarom kan bij personen met een hoog percentage lichaamsvet het percentage lichaamsvocht onder de richtwaarden liggen. Bij uithoudingssporters kunnen de richtwaarden echter overschreden worden als gevolg van een laag vetpercentage en hoog spierpercentage. De berekening van het lichaamsvocht met deze weegschaal is niet geschikt voor het trekken van medische conclusies van bijvoorbeeld vochttopslag op basis van leeftijd. Raadpleeg indien nodig uw arts. In principe moet u een hoog percentage lichaamsvocht nastreven.

Spierpercentage

Het spierpercentage ligt normaalgesproken binnen het volgende bereik:

Man				Vrouw			
Leeftijd	weinig	normaal	veel	Leeftijd	weinig	normaal	veel
10-14	<44%	44-57%	>57%	10-14	<36%	36-43%	>43%
15-19	<43%	43-56%	>56%	15-19	<35%	35-41%	>41%
20-29	<42%	42-54%	>54%	20-29	<34%	34-39%	>39%
30-39	<41%	41-52%	>52%	30-39	<33%	33-38%	>38%
40-49	<40%	40-50%	>50%	40-49	<31%	31-36%	>36%
50-59	<39%	39-48%	>48%	50-59	<29%	29-34%	>34%
60-69	<38%	38-47%	>47%	60-69	<28%	28-33%	>33%
70-100	<37%	37-46%	>46%	70-100	<27%	27-32%	>32%

Botmassa

Onze botten zijn evenals de rest van ons lichaam aan natuurlijke opbouw-, afbraak- en verouderingsprocessen onderhevig. De botmassa neemt tijdens de kindertijd snel toe en bereikt het maximum bij 30 tot 40 jaar. Met het toenemen van de leeftijd neemt de botmassa dan weer af. Met gezonde voeding (vooral calcium en vitamine D) en regelmatige lichaamsbeweging kunt u de afbraak voor een groot deel tegen gaan. Met gerichte spieraufbouw kunt u de stabiliteit van uw beendergestel extra versterken.

Let op dat deze weegschaal geeft niet het calciumgehalte van de botten weer maar berekent het gemiddelde gewicht van alle bestanddelen van de botten (organische stoffen, anorganische stoffen en vocht).

Let op: Verwar botmassa echter niet met botdichtheid. De botdichtheid kan alleen door middel van medisch onderzoek (bijvoorbeeld computertomografie, echoscopie) worden berekend. Daarom zijn conclusies op grond van veranderingen in de botten en de hardheid van de botten (bijv. osteoporose) niet mogelijk met deze weegschaal.

De botmassa laat zich nauwelijks beïnvloeden, maar schommelt een klein beetje binnen de beïnvloedende factoren (gewicht, lengte, leeftijd, geslacht).

BMR

De grondstofwisseling (BMR = Basal Metabolic Rate) is de hoeveelheid energie die het lichaam bij volledige rust nodig heeft voor handhaving van de basisfuncties (bijv. als u 24 uur in bed ligt). Deze waarde is in principe afhankelijk van gewicht, lengte en leeftijd. Het wordt bij de diagnoseweegschaal in de eenheid kcal/dag aangeduid en aan de hand van de wetenschappelijk erkende Harris-Benedictformule berekend. Deze hoeveelheid energie heeft uw lichaam in elk geval nodig en moet in de vorm van voedsel weer worden opgenomen in het lichaam. Als u gedurende een lange periode weinig energie tot u neemt, kan dit schadelijk zijn voor de gezondheid.

AMR

De activiteitsomzetting (AMR = Active Metabolic Rate) is de hoeveelheid energie die het lichaam per dag verbruikt in actieve toestand. Het energieverbruik van een mens stijgt met toenemende lichaamsactiviteit en wordt bij de diagnoseweegschaal berekend aan de hand van de ingegeven activiteitsgraad (1–5). Om het actuele gewicht te behouden moet de verbruikte energie in de vorm van eten en drinken dienovereenkomstig opnieuw worden toegediend. Wordt gedurende langere tijd echter minder energie toegevoerd dan wordt verbruikt dan haalt het lichaam het verschil in principe uit de aangelegde vetopslag en neemt het gewicht af. Wordt gedurende een langere tijd echter meer energie toegevoerd dan de berekende totale energieomzetting (AMR), dan kan het lichaam het energieoverschot niet verbranden. Het overschot wordt als vet opgeslagen in het lichaam en het gewicht neemt toe.

Tijdelijke samenhang van de resultaten

Let op dat alleen de langdurige trend telt. Kort durende gewichtswijkingen binnen een paar dagen zijn meestal het gevolg van vochttekort.

De betekenis van de resultaten richt zich op de veranderingen van het: Totaal gewicht en het percentage lichaamsvet en lichaamsvocht en het spierpercentage evenals op de tijdsduur waarin deze veranderingen plaatsvinden. Snelle veranderingen binnen enkele dagen zijn van gemiddelde veranderingen (binnen enkele weken) en langdurige veranderingen (maanden) te onderscheiden.

Als basisregel kan gelden dat kortstondige veranderingen in gewicht bijna alleen veranderingen van het vochtgehalte betekenen, terwijl gemiddelde en langdurige veranderingen ook het vet- en spierpercentage kunnen betekenen.

- Als het gewicht kortstondig daalt maar het percentage lichaamsvet stijgt of gelijk blijft dan bent u slechts vocht verloren – bijv. na een training, saunabezoek of een crashdieet.
- Als het gewicht langzaam stijgt en het percentage lichaamsvet stijgt of gelijk blijft, kunt u echter waardevolle spiermassa hebben opgebouwd.

Als het gewicht en het percentage lichaamsvet gelijktijdig dalen dan werkt uw dieet – u verliest vetmassa. Idealiter ondersteunt u uw dieet met lichamelijke activiteit, fitness- of krachttraining. Daarmee kunt u bij een gemiddeld tempo uw spierpercentage vergroten.

Het percentage lichaamsvet en lichaamsvocht of het spierpercentage mogen niet worden opgeteld (spierweefsel bevat ook bestanddelen uit lichaamsvocht).

7. Verkeerde meting

Wanneer de weegschaal tijdens het meten een fout constateert, verschijnt "oL" of "Err" in het display. Als u plaatsneemt op de weegschaal voordat "0.0" wordt weergegeven in de display functioneert de weegschaal niet goed.

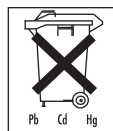
Mogelijke oorzaken van de fout:	Oplossing:
- De maximale draagcapaciteit van 180 kg (397 lb, 28 st) is overschreden.	- Alleen het maximaal toegestaan gewicht wegen.
- De elektrische weerstand tussen de elektroden en voetzool is te hoog (bijv. bij een dikke eeltlaag).	- De meting herhalen met blote voeten. Maak eventueel uw voetzolen iets vochtig. Verwijder eventueel het eelt op de voetzolen.
- Het vetpercentage ligt buiten het meetbare bereik (minder dan 3% of meer dan 55%).	- De meting herhalen met blote voeten. - Maak eventueel uw voetzolen iets vochtig.
- Het vochtgehalte ligt buiten het meetbereik (minder dan 25% of meer dan 75%).	- De meting herhalen met blote voeten. - Maak eventueel uw voetzolen iets vochtig.

8. Verwijdering

Breng de lege batterijen naar een inzamelpunt voor lege batterijen en accu's (klein en gevaarlijk afval), of geef ze af in een elektro-zaak. U bent wettelijk verplicht, de batterijen op te ruimen.

Opmerking: Deze tekens vindt u op batterijen, die schadelijke stoffen bevatten:

Pb = de batterij bevat lood, Cd = de batterij bevat cadmium, Hg = de batterij bevat kwik.



Verwijder het toestel conform het Besluit Afval van Elektrische en Elektronische Apparaten 2002/96/EC – WEEE (Waste Electrical and Electronic Equipment). Voor nadere informatie kunt u zich richten tot de bevoegde instanties voor afvalverwijdering.



PORTUGUES

Cara cliente, caro cliente!

É com muito prazer que constatamos que optou por um produto da nossa gama. O nosso nome é sinónimo de produtos profundamente testados e da mais alta qualidade nas áreas do calor, peso, tensão arterial, temperatura do corpo, pulso, terapia suave, massagem e ar.

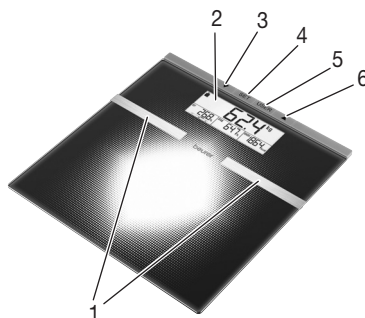
Leia estas instruções com atenção, guarde-as num lugar seguro para utilizações posteriores, torne-as acessíveis aos outros utilizadores e respeite os avisos.

Com os nossos cumprimentos

A equipa Beurer

1. Descrição do aparelho

- 1 Eléctrodos
- 2 Mostrador
- 3 Tecla "para baixo" ▼
- 4 Tecla SET
- 5 Tecla USER
- 6 Tecla "para cima" ▲



2. Indicações



Instruções de segurança

- A balança não deve ser usada por pessoas que usam implantes médicos (por exemplo, pacemakers). Caso contrário, pode haver consequências negativas para o funcionamento dos implantes.
- Não usar em mulheres grávidas.
- Atenção, não suba para a balança com os pés molhados ou se a superfície da balança estiver húmida – perigo de escorregamento!
- As pilhas, quando ingeridas, podem causar perigo de vida. Guarde as pilhas e a balança fora do alcance das crianças pequenas. No caso de ingestão de uma pilha, consulte imediatamente um médico.
- Guarde os materiais de embalagem fora do alcance das crianças (perigo de sufocação).
- É proibido carregar ou reactivar as pilhas por outros meios, bem com desmontá-las, deitá-las no fogo ou curto-circuitá-las.



Indicações gerais

- O aparelho destina-se apenas ao uso próprio e não ao uso médico ou comercial.
- Tenha em conta que podem ocorrer tolerâncias na medição por razões técnicas, visto não se tratar de uma balança aferida, destinada a uso profissional ou médico.
- Podem ser predefinidos grupos etários entre 10 ... 100 anos e estaturas entre 100 ... 225 cm (3'3" – 7'5"). Capacidade de carga: máx. 180 kg (397 lb, 28 st). Resultados apresentados até às dezenas de gramas (0,2 lb, 1 lb). Resultados de medição da massa gorda, da massa hídrica e da percentagem de massa muscular em incrementos de 0,1 %.
- As calorias diárias necessárias são visualizadas em incrementos de 1 kcal. O índice BMI (Body Mass Index = índice de massa corporal) é visualizado em incrementos de 0,1.
- No momento em que é entregue, a balança está programada para indicar as medidas nas unidades "cm" e "kg". Do lado de trás da balança existe um botão de pressão, que permite mudar a unidade para "libras" ou "stones".
- Coloque a balança sobre um fundo plano e firme; um pavimento firme é uma das condições necessárias para uma pesagem correcta.
- De tempos a tempos, a balança deverá ser limpa com um pano húmido. Não use produtos de limpeza agressivos e, em caso algum, coloque a balança debaixo de água.
- A balança deve ser protegida contra choques, a humidade, o pó, produtos químicos, fortes oscilações da temperatura e fontes de calor na sua proximidade (fogões, radiadores).
- As reparações só podem ser realizadas pelo serviço de assistência ao cliente da Beurer ou pelos comerciantes autorizados. Antes de fazer qualquer reclamação, verifique primeiro as pilhas e proceda, quando necessário, à sua substituição.

3. Informações sobre a balança de diagnóstico

O princípio de pesagem da balança de diagnóstico

Esta balança funciona segundo o princípio B.I.A., ou seja, a análise de impedância bioeléctrica. Num espaço de segundos, uma corrente não perceptível, totalmente inofensiva e sem perigo, determina a percentagem dos tecidos corporais. Através da medição da resistência eléctrica (impedância) e tomando em consideração determinadas constantes ou valores individuais (idade, altura, sexo, nível de actividade), é possível determinar a percentagem de gordura, líquido e músculos no corpo.

O tecido muscular e o líquido oferecem uma boa condutividade eléctrica e, por isso, uma resistência reduzida.

Os ossos e o tecido adiposo, ao contrário, possuem uma condutibilidade reduzida, uma vez que as células adiposas e os ossos, devido à sua resistência muito elevada, praticamente não conduzem a corrente. Tenha em atenção que os valores medidos pela balança de diagnóstico constituem apenas uma aproximação aos valores analíticos médicos e reais do corpo. Uma determinação exacta da gordura e do líquido corporais, da percentagem de músculos e da massa óssea só pode ser realizada por um médico especialista através de técnicas especiais (por ex. TAC).

O BMI é determinado com base na altura introduzida e no peso medido.

Conselhos gerais

- Se possível, suba para a balança sempre à mesma hora (de preferência, de manhã), depois de ter ido à casa de banho, em jejum e sem roupa, a fim de obter resultados comparáveis.
- Importante durante uma medição: a medição só pode ser realizada descalço, sendo favorável humidificar ligeiramente as plantas dos pés. As plantas de pés totalmente secas podem provocar resultados insatisfatórios, uma vez que apresentam uma condutividade reduzida.
- Mantenha-se quieto durante o processo de medição.
- Depois de um esforço físico pouco habitual, espere algumas horas.
- Depois de se levantar, espere cerca de 15 minutos, para que o líquido que se encontra no corpo se possa distribuir.

Restrições

Quando da determinação da gordura corporal e dos restantes valores podem ocorrer resultados divergentes ou implausíveis, em:

- crianças com menos de 10 anos,
- atletas de competição e pessoas que praticam body building,
- mulheres grávidas,
- pessoas com febre, em tratamento de diálise, com sintomas de edemas ou osteoporose,
- pessoas que tomam medicamentos cardiovasculares,
- pessoas que tomam medicamentos vasodilatadores ou vasoconstritores,
- pessoas com alterações anatómicas consideráveis nas pernas em comparação com o tamanho total do corpo (pernas muito curtas ou muito compridas).

4. Pilhas

Caso existente, puxe a fita de isolamento existente na tampa do compartimento de pilhas ou remova a película protectora da pilha e introduza esta respeitando a polaridade correcta. Se a balança não mostrar qualquer função, retire a pilha completamente e volte a colocá-la. A sua balança está equipada com uma “Indicação de troca de pilha”. Se a balança for usada com uma pilha demasiado fraca, aparece a indicação “L0”, e a balança desliga automaticamente. Nesse caso, há necessidade de substituir a pilha (2x pilha de lítio CR 2032 de 3V).

5. Utilização

5.1 Medir o peso

Coloque a balança sobre um fundo plano e firme (não colocar em cima de carpete); um pavimento firme é uma das condições necessárias para uma pesagem correcta. Dê com o pé um toque rápido e forte no piso da sua balança!

Como autoteste, todos os conteúdos aparecem no mostrador (fig. 1), até surgir “0.0” (fig. 2). A balança está então pronta para a verificação do seu peso.

Suba para a balança. Não se mexa e distribua o peso uniformemente sobre as duas pernas. A balança começa imediatamente a pesagem. Logo a seguir, é indicado o resultado da pesagem (fig. 3). A balança desliga passado 10 segundos depois de sair do piso dela. Durante esse tempo, o resultado medido permanece visível.

Tenha cuidado em ligar sempre primeiro a balança e aguardar até que o mostrador indique “0.0” (fig. 2), antes de subir para a balança.



Fig. 1



Fig. 2



Fig. 3

5.2 Definir os dados de utilizador

Para poder determinar a gordura e os outros valores corporais, é preciso que memorize os dados personalizados. A balança dispõe de 10 posições de memória de utilizador, nas quais poderá memorizar as suas configurações pessoais, incluindo as dos membros da sua família. Ligue a balança (v. 5.1). Aguarde até que o mostrador indique “0.0”. Prima depois SET. No mostrador surge a primeira posição da memória a piscar. Poderá agora definir os seguintes parâmetros:

Posição de memória	1 a 10
Sexo	masculino (♂), feminino (♀)
Altura	100 tot 225 cm (3'3"–7'5")
Idade	10 a 100 anos
Nível de actividade	1–5

Premindo a tecla “para cima” ▲ ou “para baixo” ▼ por um período breve ou mais prolongado, poderá definir os respectivos valores. Confirme cada valor definido com SET.

Em seguida a balança está pronta para a pesagem. Se não for efectuar uma medição, a balança desliga-se automaticamente após alguns segundos.

Níveis de actividade

Para a escolha do nível de actividade, é decisivo tomar em consideração um período médio ou longo de tempo.

- **Nível de actividade 1:** Nenhuma actividade física.
- **Nível de actividade 2:** Baixa actividade física.
Poucos esforços físicos ou leves (por ex. passear, trabalhos leves de jardinagem, exercícios de ginástica).
- **Nível de actividade 3:** Actividade física média.
Esforços físicos, pelo menos 2 a 4 vezes por semana, com 30 minutos de cada vez.
- **Nível de actividade 4:** Actividade física alta.
Esforços físicos, pelo menos, 4 a 6 vezes por semana, com 30 minutos de cada vez.
- **Nível de actividade 5:** Actividade física muito alta.
Esforços físicos muito intensos, exercícios intensivos ou trabalho corporal pesado, diariamente, durante pelo menos 1 hora.

5.3 Realizar as medições

Depois de introduzidos todos os parâmetros, pode medir-se agora o peso, a gordura corporal e os restantes valores.

- Prima em USER.
- Prima várias vezes as teclas “para cima” ▲ ou “para baixo” ▼ para seleccionar a posição de memória que contém os seus dados básicos pessoais e confirme com USER. As suas configurações memorizadas são visualizadas sequencialmente e é exibido “0.0” no visor.
- Suba para a balança com os pés descalços e assegure-se de que estes ficam posicionados por cima dos eléctrodos. Não se mexa.
- Depois da medição do peso, são exibidos todos os valores medidos.

Importante: Não deve haver qualquer contacto entre os dois pés, pernas, barrigas de perna e coxas. Caso contrário, a pesagem não se realiza correctamente.

Os dados a seguir são exibidos automaticamente um após o outro:



Passados aprox. 15 s, a balança desliga-se automaticamente.

6. Avaliar los resultados

Peso corporal /índice de massa corporal (BMI)

O índice de massa corporal (BMI = Body Mass Index) é uma grandeza que muitas vezes se usa para avaliar o peso corporal. Resulta de um cálculo baseado no peso corporal e na altura e rege-se pela seguinte fórmula: Índice de massa corporal = Peso corporal : Altura². Por conseguinte, a unidade do BMI é [kg/m²].

Homem <20 anos

Idade	Falta de peso	Peso normal	Excesso de peso
10	12,7–14,8	14,9–18,4	18,5–26,1
11	13,0–15,2	15,3–19,1	19,2–28,0
12	13,3–15,7	15,8–19,8	19,9–30,0
13	13,7–16,3	16,4–20,7	20,8–31,7
14	14,2–16,9	17,0–21,7	21,8–33,1
15	14,6–17,5	17,6–22,6	22,7–34,1
16	15,0–18,1	18,2–23,4	23,5–34,8
17	15,3–18,7	18,8–24,2	24,3–35,2
18	15,6–19,1	19,2–24,8	24,9–35,4
19	15,8–19,5	19,6–25,3	25,4–35,5

Mulher <20 anos

Idade	Falta de peso	Peso normal	Excesso de peso
10	12,7–14,7	14,8–18,9	19,0–28,4
11	13,0–15,2	15,3–19,8	19,9–30,2
12	13,3–15,9	16,0–20,7	20,8–31,9
13	13,7–16,5	16,6–21,7	21,8–33,4
14	14,2–17,1	17,2–22,6	22,7–34,7
15	14,6–17,7	17,8–23,4	23,5–35,5
16	15,0–18,1	18,2–24,0	24,1–36,1
17	15,3–18,3	18,4–24,4	24,5–36,3
18	15,6–18,5	18,6–24,7	24,8–36,3
19	15,8–18,6	18,7–24,9	25,0–36,2

Homem/Mulher ≥20 anos

Idade	Falta de peso	Peso normal	Excesso de peso
≥20	15,9–18,4	18,5–24,9	25,0–40,0

Fonte: Bulletin of the World Health Organization 2007; 85:660-7; Adapted from WHO 1995, WHO 2000 and WHO 2004.

Tenha em atenção que, no caso de pessoas muito musculosas (body builders), a interpretação do IMC resulta num excesso de peso. Isto deve-se ao facto de a massa muscular acima da média não ser tomada em consideração no cálculo.

Gordura corporal

Os seguintes valores relativos à gordura corporal pretendem ser uma orientação (para mais informações, contacte o seu médico!).

Homem
 - OK +

Idade	muito bom	bom	médio	mau
10–14	<11%	11–16%	16,1–21%	>21,1%
15–19	<12%	12–17%	17,1–22%	>22,1%
20–29	<13%	13–18%	18,1–23%	>23,1%
30–39	<14%	14–19%	19,1–24%	>24,1%
40–49	<15%	15–20%	20,1–25%	>25,1%
50–59	<16%	16–21%	21,1–26%	>26,1%
60–69	<17%	17–22%	22,1–27%	>27,1%
70–100	<18%	18–23%	23,1–28%	>28,1%

Mulher
 - OK +

Idade	muito bom	bom	médio	mau
10–14	<16%	16–21%	21,1–26%	>26,1%
15–19	<17%	17–22%	22,1–27%	>27,1%
20–29	<18%	18–23%	23,1–28%	>28,1%
30–39	<19%	19–24%	24,1–29%	>29,1%
40–49	<20%	20–25%	25,1–30%	>30,1%
50–59	<21%	21–26%	26,1–31%	>31,1%
60–69	<22%	22–27%	27,1–32%	>32,1%
70–100	<23%	23–28%	28,1–33%	>33,1%

Os desportistas apresentam, frequentemente, um valor mais baixo. Conforme o tipo de desporto praticado, a intensidade dos exercícios e a constituição física, podem atingir-se valores que se situam abaixo dos valores de referência indicados.

No entanto, tenha em conta que, no caso de valores extremamente baixos, podem existir riscos de saúde.

Líquido corporal

O líquido corporal situa-se, normalmente, dentro das seguintes gamas:

Homem

Idade	mau	bom	muito bom
10-100	<50	50-65 %	>65

Mulher

Idade	mau	bom	muito bom
10-100	<45	45-60 %	>60

A gordura corporal contém relativamente pouca água. Por isso, o líquido corporal pode ficar abaixo dos valores de referência nas pessoas com uma alta percentagem de gordura corporal. Ao contrário, nas pessoas que praticam desportos aeróbios, os valores de referência podem ser mais baixos devido a uma percentagem de gordura corporal reduzida.

As medições do líquido corporal com esta balança não são se adequam para tirar conclusões médicas relativas, por ex., a edemas que surgem com a idade. Caso necessário, pergunte ao seu médico.

De um modo geral, recomenda-se visar alcançar uma alta percentagem de líquido corporal.

Músculos

A percentagem de músculos situa-se, normalmente, dentro das seguinte gamas:

Homem

Idade	baixa	normal	alta
10-14	<44%	44-57 %	>57 %
15-19	<43%	43-56 %	>56 %
20-29	<42%	42-54 %	>54 %
30-39	<41%	41-52 %	>52 %
40-49	<40%	40-50 %	>50 %
50-59	<39%	39-48 %	>48 %
60-69	<38%	38-47 %	>47 %
70-100	<37%	37-46 %	>46 %

Mulher

Idade	baixa	normal	alta
10-14	<36%	36-43 %	>43 %
15-19	<35%	35-41 %	>41 %
20-29	<34%	34-39 %	>39 %
30-39	<33%	33-38 %	>38 %
40-49	<31%	31-36 %	>36 %
50-59	<29%	29-34 %	>34 %
60-69	<28%	28-33 %	>33 %
70-100	<27%	27-32 %	>32 %

Massa óssea

Os nossos ossos estão, tal como o resto do nosso corpo, sujeitos a processos naturais de construção, degeneração e envelhecimento. A massa óssea aumenta rapidamente durante a infância, alcançando o ponto máximo entre os 30 e 40 anos de idade. Com o avanço da idade, a massa óssea vai diminuir um pouco. Com uma alimentação saudável (sobretudo rica em cálcio e vitamina D) e movimentando-se regularmente, pode prevenir a degeneração dos ossos até um certo ponto. Para além disso, pode reforçar a estabilidade do seu esqueleto através do exercício de determinados músculos.

Tenha em atenção que a balança não indica o teor de cálcio nos ossos, mas apenas o peso dos componentes dos ossos (substâncias orgânicas e inorgânicas e água).

Atenção: Não confunda a massa óssea com a densidade óssea. A densidade óssea só pode ser determinada através de exames médicos (por ex. TAC, sonografia). Por essa razão, não é permitido tirar conclusões relativamente a possíveis alterações e à dureza dos ossos (por ex. osteoporose).

A massa óssea praticamente não pode ser influenciada, mas oscila ligeiramente dentro dos factores influenciadores (peso, altura, idade, sexo).

IMB

O índice metabólico básico (IMB) é a quantidade de energia que o organismo necessita em repouso total para manter as suas funções básicas (por ex. quando deitado na cama durante 24 horas). Este valor depende, principalmente, do peso, da altura e da idade. É indicado na balança de diagnóstico através da unidade kcal/dia e calculada mediante a fórmula de Harris-Benedict, cientificamente reconhecida. O seu organismo precisa desta quantidade de energia em todo o caso, pelo que deve ser fornecida ao corpo sob a forma de alimentos. Se ingerir menos energia durante um longo espaço de tempo, isto pode ter efeito nocivo sobre a saúde.

IMA

O índice metabólico activo (IMA) é a quantidade de energia que o organismo necessita em estado activo durante o dia. O consumo de energia de uma pessoa sobe com o grau de actividade física, o qual é determinado pela balança de diagnóstico através do nível de actividade introduzido (1–5).

Por forma a manter o peso actual, a energia consumida tem de ser ingerida sob a forma de alimentos e bebidas. Se, durante um espaço de tempo mais prolongado, ingerir menos energia do que gasta, o organismo recorre às reservas de gordura para suprir o défice energético, fazendo com que o peso se reduza. Se, ao contrário, ingerir mais energia do que o índice metabólico total calculado, o organismo não consegue consumir o excesso de energia, armazenando-o no corpo sob a forma de gordura, e o peso sobe.

Relacionamento temporal dos resultados

Tenha em conta que só é relevante uma tendência a longo prazo. As alterações de peso que se verificam a curto prazo, num espaço de poucos dias, são provocadas, geralmente, apenas por uma perda de líquidos. Na interpretação dos resultados, deve tomar em consideração as alterações dos seguintes factores: peso total e os percentagem de gordura, líquidos e músculos, bem como o espaço temporal em que estas alterações ocorreram. As alterações rápidas que se fazem notar num espaço de poucos dias devem ser diferenciadas de alterações a médio prazo (num espaço de semanas) e de alterações a longo prazo (meses). Pode partir-se do princípio de que as alterações que se verificam no peso durante um curto espaço de tempo representam quase exclusivamente alterações dos líquidos corporais, enquanto as alterações a médio e longo prazo também podem dizer respeito à gordura e músculos.

- Se o peso baixar durante um curto espaço de tempo, mas o índice de gordura corporal subir ou ficar igual, perdeu apenas líquidos, por exemplo, após um treino, uma ida à sauna ou apenas uma dieta que visa apenas uma perda de peso rápida.
- Quando o peso sobe a longo prazo, mas a gordura corporal desce ou fica igual, isto pode significar que perdeu massa muscular.

Quando o peso e a percentagem de gordura adiposa baixam ao mesmo tempo, a sua dieta funciona – está a perder massa adiposa. Poderá apoiar a sua dieta de uma forma ideal exercendo actividades físicas, praticando ginástica ou treinando a força. Desta forma, poderá aumentar a sua percentagem de músculos a médio prazo.

A gordura corporal, o líquido corporal ou a percentagem de músculos não devem ser somados (os tecidos musculares também contêm líquido corporal).

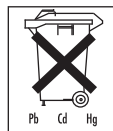
7. Erros de medição

Se a balança detectar erro durante a pesagem, “OL” ou “Err” aparece no mostrador. Se subir para a balança antes do “0.0” aparecer no mostrador, a balança não funcionará correctamente.

Possíveis causas dos erros:	Solução:
– A capacidade de carga máxima de 180 kg (397 lb, 28 st) foi ultrapassada.	– Pesar apenas o peso máximo admissível.
– A resistência eléctrica entre os eléctrodos e as plantas do pés é muito elevada (por exemplo, em caso de fortes calosidades).	– Repetir a medição descalço. – Molhe, eventualmente, um pouco as plantas dos seus pés. Elimine, eventualmente, as calosidades nas plantas dos pés.
– A percentagem de gordura situa-se fora da gama medível (inferior a 3 % ou superior a 55 %).	– Repetir a medição descalço. – Molhe, eventualmente, um pouco as plantas dos seus pés.
– A percentagem de líquidos situa-se fora da gama medível (inferior a 25 % ou superior a 75 %).	– Repetir a medição descalço. – Molhe, eventualmente, um pouco as plantas dos seus pés.

8. Eliminação

Para dar o tratamento ecológico correcto às pilhas e aos acumuladores gastos ou totalmente descarregados, estes devem ser introduzidos nos respectivos recipientes identificados para o efeito ou entregues nos locais de recepção de resíduos especiais ou numa loja de electrodomésticos. Existe uma obrigação legal de dar um tratamento ecológico às pilhas. Indicação: Você encontra os símbolos seguintes nas pilhas contendo substâncias nocivas: Pb = a pilha contém chumbo, Cd = a pilha contém cádmio, Hg = a pilha contém mercúrio.



Elimine o equipamento de acordo com o Regulamento do Conselho relativo a resíduos de equipamentos eléctricos e electrónicos 2002/96/CE – WEEE (Waste Electrical and Electronic Equipment). No caso de perguntas, dirija-se à autoridade municipal competente em matéria de eliminação de resíduos.



ΕΛΛΗΝΙΚ

Αξιότιμη πελάτισσα, αξιότιμε πελάτη,

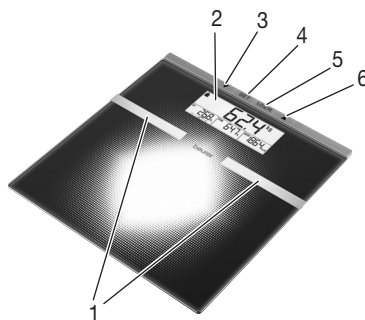
τα συγχαρητήριά μας για την απόφασή σας να αποκτήσετε ένα προϊόν της εταιρίας μας. Το όνομά μας ταυτίζεται με υψηλής αξίας προϊόντα, τα οποία υπόκεινται σε λεπτομερείς ελέγχους ποιότητας, στους τομείς θερμότητα, βάρος, αρτηριακή πίεση, θερμοκρασία σώματος, σφυγμός, ήπια θεραπεία, μασάζ και αέρας. Παρακαλείσθε να διαβάσετε με προσοχή αυτές τις οδηγίες χρήσης, να τις φυλάσσετε για μελλοντική χρήση, να τις έχετε διαθέσιμες και για άλλους χρήστες και να προσέχετε τις υποδείξεις.

Με φιλική σύσταση

Η δική σας ομάδα της Beurer

1. Περιγραφή της συσκευής

- 1 Ηλεκτρόδια
- 2 Οθόνη
- 3 Πλήκτρο ▼
- 4 Πλήκτρο SET
- 5 Πλήκτρο USER
- 6 Πλήκτρο ▲



2. Υποδείξεις



Υποδείξεις ασφαλείας

- Η ζυγαριά αυτή δεν επιτρέπεται να χρησιμοποιηθεί από άτομα με ιατρικά εμφυτεύματα (π. χ. βηματοδότες). Διαφορετικά ενδέχεται να επηρεαστεί αρνητικά η λειτουργία τους.
- Να μη χρησιμοποιείται κατά τη διάρκεια της εγκυμοσύνης.
- Προσοχή, μην ανεβαίνετε με βρεγμένα πόδια επάνω στη ζυγαριά και μην ανεβαίνετε επάνω στη ζυγαριά, όταν η επιφάνειά της είναι υγρή – κίνδυνος ολίσθησης!
- Οι μπαταρίες σε περίπτωση κατάποσης αποτελούν κίνδυνο θανάτου. Φυλάσσετε τις μπαταρίες και τη ζυγαριά σε μέρος που τα μικρά παιδιά δεν έχουν πρόσβαση. Σε περίπτωση κατάποσης μιας μπαταρίας, ζητήστε αμέσως ιατρική βοήθεια.
- Κρατείστε τα παιδιά μακριά από τα υλικά συσκευασίας (κίνδυνος ασφυξίας).
- Οι μπαταρίες δεν επιτρέπεται να φορτιστούν ή να ενεργοποιηθούν εκ νέου με άλλα μέσα, δεν επιτρέπεται να ανοιχτούν, να πεταχτούν στη φωτιά ή να βραχυκυκλωθούν.



Γενικές υποδείξεις

- Η συσκευή έχει κατασκευαστεί για ιδιωτική χρήση και δεν προβλέπεται η ιατρική χρήση ή επαγγελματική της εκμετάλλευση.
- Πρέπει να γνωρίζετε, ότι για τεχνικούς λόγους είναι εφικτές ανοχές μέτρησης, διότι η ζυγαριά αυτή δεν είναι βαθμονομημένη και δεν προορίζεται για επαγγελματική ή ιατρική χρήση.

- Μπορούν να προρυθμιστούν βαθμίδες ηλικίας 10 ... 100 ετών και ρυθμίσεις αναστήματος 100 ... 225 cm (3'3"–7'5"). Αντοχή σε φορτίο: μέγ. 180 kg (397 lb, 28 st). Αποτελέσματα σε βήματα των 100 g (0,2 lb, 1 lb). Αποτελέσματα μέτρησης του λίπους, του νερού και του ποσοστού μυϊκής μάζας του σώματος σε βήματα του 0,1 %.
- Η ανάγκη σε θερμίδες αναφέρεται ανά 1 kcal. Η τιμή BMI (Body-Mass-Index/Δείκτης Μάζας Σώματος) εμφανίζεται ανά 0,1.
- Κατά την παράδοση η ζυγαριά είναι ρυθμισμένη στις μονάδες μέτρησης «cm» και «kg». Στην οπίσθια πλευρά της ζυγαριάς υπάρχει ένα κουμπί με το οποίο μπορείτε να κάνετε εναλλαγή ανάμεσα σε «Pfund» (λίμπρες) και «Stones».
- Τοποθετείτε τη ζυγαριά επάνω σε ένα επίπεδο και σταθερό δάπεδο, μια σταθερή επίστρωση δαπέδου αποτελεί προϋπόθεση για μια σωστή μέτρηση.
- Κατά διαστήματα η συσκευή οφείλει να καθαρίζεται με ένα υγρό πανί. Μη χρησιμοποιείτε ισχυρά απορρυπαντικά και ποτέ μην κρατάτε τη συσκευή κάτω από νερό.
- Προστατεύετε τη συσκευή από κτυπήματα, υγρασία, σκόνη, χημικά, υψηλές διακυμάνσεις θερμοκρασίας και από κοντινές πηγές θερμότητας (θερμάστρες, σώματα θέρμανσης).
- Οι επισκευές επιτρέπεται να εκτελούνται μόνο από το τμήμα τεχνικής υποστήριξης πελατών της Beurer ή από εξουσιοδοτημένα εμπορικά καταστήματα. Ελέγχετε όμως πριν από κάθε διαμαρτυρία πρώτα τις μπαταρίες και τις αντικαθιστάτε κατά περίπτωση.

3. Πληροφορίες για τη διαγνωστική ζυγαριά

Η αρχή μέτρησης της διαγνωστικής ζυγαριάς

Η ζυγαριά αυτή λειτουργεί σύμφωνα με την αρχή της βιοηλεκτρικής ανάλυσης σύνθετης αντίστασης (B.I.A.). Με τη μέθοδο αυτή καθίσταται εφικτός εντός δευτερολέπτων μέσω ενός μη αισθητού εντελώς ακίνδυνου ρεύματος ο προσδιορισμός του ποσοστού των μερών σώματος. Με αυτή τη μέτρηση της ηλεκτρικής αντίστασης (σύνθετη αντίσταση) και τον συνυπολογισμό σταθερών, ατομικών τιμών (ηλικία, ύψος, φύλο, βαθμός δραστηριότητας) μπορεί να προσδιοριστεί το ποσοστό σωματικού λίπους και πρόσθετα μεγέθη του σώματος. Μυϊκή μάζα και νερό έχουν μια καλή ηλεκτρική αγωγιμότητα και για το λόγο αυτό διαθέτουν μια χαμηλή αντίσταση.

Κόκαλα και ιστοί λίπους αντίθετα έχουν μια χαμηλή αγωγιμότητα, επειδή τα λιποκύτταρα και τα κόκαλα λόγω της πολύ μεγάλης αντίστασης στο ρεύμα δεν είναι σχεδόν καθόλου αγωγίμα στο ηλεκτρικό ρεύμα. Πρέπει να γνωρίζετε, ότι οι υπολογισμένες τιμές από τη διαγνωστική ζυγαριά αποτελούν μόνο μια προσέγγιση στις ιατρικές, πραγματικές τιμές ανάλυσης του σώματος. Μόνο ο ειδικός γιατρός μπορεί με ιατρικές μεθόδους (π. χ. αξονική τομογραφία) να πραγματοποιήσει έναν ακριβή υπολογισμό του σωματικού λίπους, νερού στο σώμα, της μυϊκής μάζας και της οστικής δομής.

ο BMI υπολογίζεται από το ανάστημα που έχετε εισαγάγει και το βάρος που μετρήθηκε.

Γενικές συμβουλές

- Ζυγίζεστε κατά το δυνατόν την ίδια ώρα (καλύτερα το πρωί), μετά την τουαλέτα, νηστικοί και χωρίς ρούχα, για να έχετε συγκρίσιμα αποτελέσματα.
- Σημαντικό κατά τη μέτρηση: Η μέτρηση του σωματικού λίπους επιτρέπεται να εκτελείται μόνο με γυμνά τα πόδια και μπορεί εάν χρειάζεται να γίνει με ελαφρά βρεγμένες πατούσες ποδιών. Εντελώς στεγνές πατούσες ποδιών μπορούν να οδηγήσουν σε μη ικανοποιητικά αποτελέσματα, διότι αυτές εμφανίζουν πολύ χαμηλή αγωγιμότητα.
- Κατά τη διάρκεια της διαδικασίας μέτρησης στέκεστε ακίνητοι.
- Μετά από ασυνήθιστη σωματική καταπόνηση πρέπει να περιμένετε μερικές ώρες.
- Μετά το πρωινό ξύπνημα περιμένετε περ. 15 λεπτά, ώστε να μπορεί να κατανεμηθεί το νερό που βρίσκεται στο σώμα σας.

Περιορισμοί

Κατά τον υπολογισμό του σωματικού λίπους και των πρόσθετων τιμών μπορούν να εμφανιστούν αποκλίοντα και μη αυτονομία αποτελέσματα σε:

- Παιδιά κάτω των περ. 10 ετών.
- Αθλητές που κάνουν πρωταθλητισμό και άτομα που κάνουν Bodybuilding.
- Έγκυες.
- Άτομα με πυρετό, άτομα που υποβάλλονται σε θεραπεία αιμοκάθαρσης, άτομα με συμπτώματα οίδηματος ή οστεοπόρωσης.
- Άτομα που παίρνουν καρδιαγγειακά φάρμακα.

- Άτομα που λαμβάνουν αγγειοδιασταλτικά ή αγγειοσυσταλτικά φάρμακα.
- Άτομα με σημαντικές ανατομικές αποκλίσεις στα πόδια σε σχέση με το συνολικό σωματικό ύψος (το μήκος ποδιών είναι σημαντικά μεγαλύτερο ή μικρότερο).

4. Μπαταρίες

Σε περίπτωση που υπάρχει, τραβάτε τη μονωτική ταινία μπαταρίας στο καπάκι της θήκης της μπαταρίας ή απομακρύνετε την προστατευτική μεμβράνη της μπαταρίας και τοποθετείτε τη μπαταρία συνδέοντας σωστά τους πόλους. Εάν η ζυγαριά δεν δείχνει καμιά λειτουργία, βγάλτε τη μπαταρία και την τοποθετείτε εκ νέου. Η ζυγαριά σας είναι εξοπλισμένη με μια «ένδειξη αλλαγής μπαταρίας». Όταν η ζυγαριά χρησιμοποιείται με πολύ αδύνατη μπαταρία εμφανίζεται στο πεδίο ενδείξεων η ένδειξη «L», και η ζυγαριά τίθεται αυτόματα εκτός λειτουργίας. Στην περίπτωση αυτή πρέπει να αντικατασταθεί η μπαταρία (2x μπαταρία 3V λιθίου CR2032).

5. Τρόπος χρήσης

5.1 Μέτρηση βάρους

Τοποθετείτε τη ζυγαριά επάνω σ' ένα επίπεδο, σταθερό δάπεδο (όχι χαλί), μια σταθερή επίστρωση δαπέδου αποτελεί προϋπόθεση για μια σωστή μέτρηση. Χτυπάτε με το πόδι ώστε να ακουστεί, σύντομα και δυνατά επάνω στη ζυγαριά, για να ενεργοποιησετε τον αισθητήρα δονήσεων!

Εμφανίζεται ως αυτοδοκιμή το σύνολο των ενδείξεων της οθόνης (Εικ. 1) μέχρι να εμφανιστεί η ένδειξη «0.0» (Εικ. 2). Τώρα η ζυγαριά είναι έτοιμη για να μετρήσει το βάρος σας.

Ανεβείτε τώρα επάνω στη ζυγαριά. Σταθείτε ήρεμα επάνω στη ζυγαριά με ομοιόμορφη κατανομή βάρους και στα δύο πόδια. Η ζυγαριά αρχίζει αμέσως με τη μέτρηση. Λίγο αργότερα απεικονίζεται το αποτέλεσμα της μέτρησης (Εικ. 3). Αφού κατεβείτε από τη ζυγαριά, αυτή τίθεται εκτός λειτουργίας μετά από 10 δευτερόλεπτα. Για το διάστημα αυτό το αποτέλεσμα της μέτρησης παραμένει ορατό.

Να προσέχετε πάντα, να ενεργοποιείτε πάντα πρώτα τη ζυγαριά και να περιμένετε την ένδειξη «0.0» (Εικ. 2), πριν ανεβείτε επάνω.



Εικ. 1



Εικ. 2



Εικ. 3

5.2 Ρύθμιση δεδομένων χρήστη

Για να μπορέσετε να υπολογίσετε το ποσοστό του σωματικού λίπους και άλλες τιμές του σώματός σας, πρέπει να αποθηκεύσετε τα προσωπικά σας δεδομένα ως χρήστη.

Η ζυγαριά διαθέτει 10 θέσεις μνήμης των χρηστών, στις οποίες εσείς και τα μέλη της οικογένειάς σας μπορείτε να αποθηκεύετε τις προσωπικές σας ρυθμίσεις.

Ενεργοποιήστε τη ζυγαριά (βλ. 5.1). Περιμένετε μέχρι να εμφανιστεί η ένδειξη «0.0».

Πιέξτε στη συνέχεια το πλήκτρο SET. Στην οθόνη εμφανίζεται τώρα αναβοσβήνοντας η πρώτη θέση μνήμης. Τώρα μπορείτε να κάνετε τις ακόλουθες ρυθμίσεις:

Θέση μνήμης	1 μέχρι 10
Φύλο	ανδρικό (♂), γυναικείο (♀)
Σωματικό ύψος	100 μέχρι 225 cm (3'3" – 7'5")
Ηλικία	10 μέχρι 100 ετών
Βαθμός δραστηριότητας	1 μέχρι 5

Με το σύντομο ή μεγαλύτερης διάρκειας πάτημα του πλήκτρου επάνω ▲ ή κάτω ▼ μπορείτε να ρυθμίσετε τις εκάστοτε τιμές. Επιβεβαιώνετε τις τιμές κάθε φορά με το SET.

Στη συνέχεια η ζυγαριά είναι έτοιμη για τη μέτρηση. Εάν δεν εκτελέσετε καμιά μέτρηση, η ζυγαριά τίθεται αυτόματα εκτός λειτουργίας μετά από μερικά δευτερόλεπτα.

Βαθμοί δραστηριότητας

Κατά την επιλογή του βαθμού δραστηριότητας αποφασιστικής σημασίας είναι μια μεσοπρόθεσμη και μακροπρόθεσμη θεώρηση.

– **Βαθμός δραστηριότητας 1:** Καμιά σωματική δραστηριότητα.

– **Βαθμός δραστηριότητας 2:** Μικρής έκτασης σωματική δραστηριότητα.

Λίγες και ελαφριές σωματικές ασκήσεις (π. χ. περίπατος, ελαφριά εργασία στον κήπο, γυμναστικές ασκήσεις).

- **Βαθμός δραστηριότητας 3:** Μεσαίας έκτασης δραστηριότητα.
Σωματική άσκηση, τουλάχιστον 2 μέχρι 4 φορές τη βδομάδα, κάθε φορά 30 λεπτά.
- **Βαθμός δραστηριότητας 4:** Μεγάλης έκτασης σωματική δραστηριότητα.
Σωματική άσκηση, τουλάχιστον 4 μέχρι 6 φορές τη βδομάδα, κάθε φορά 30 λεπτά.
- **Βαθμός δραστηριότητας 5:** Πολύ μεγάλης έκτασης σωματική δραστηριότητα.
Εντατική σωματική άσκηση, εντατική προπόνηση ή σκληρή σωματική εργασία, καθημερινά, κάθε φορά τουλάχιστον 1 ώρα.

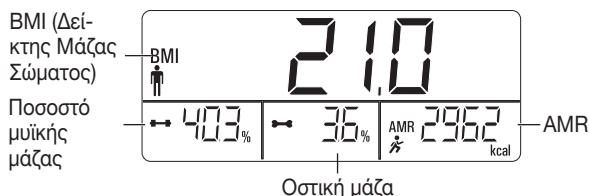
5.3 Εκτέλεση μέτρησης

Αφού έχει γίνει η εισαγωγή όλων των παραμέτρων, μπορεί τώρα να γίνει ο υπολογισμός βάρους, σωματικού λίπους και των άλλων τιμών.

- Πιέστε το USER.
- Πιέστε πολλές φορές τα πλήκτρα πάνω ▲ ή κάτω ▼ για να επιλέξετε τη θέση μνήμης στην οποία έχουν αποθηκευτεί τα προσωπικά βασικά δεδομένα σας και επιβεβαιώστε με το USER. Οι αποθηκευμένες ρυθμίσεις σας παρουσιάζονται διαδοχικά και εμφανίζεται η ένδειξη «□□».
- Ανεβείτε ξυπόλυτος(-η) στη ζυγαριά και βεβαιωθείτε ότι πατάτε ήρεμα τα ηλεκτρόδια.
- Μετά τη μέτρηση του βάρους εμφανίζονται όλες οι εξακριβωμένες τιμές.

Σημαντικό: Τα άκρα των ποδιών, τα πόδια, οι γάμπες και οι μηροί δεν επιτρέπεται να εφάπτονται μεταξύ τους. Διαφορετικά δεν μπορεί να γίνει σωστή μέτρηση.

Τα ακόλουθα δεδομένα απεικονίζονται αυτόματα και διαδοχικά:



*Υστερα από 15 περίπου δευτερόλεπτα η ζυγαριά απενεργοποιείται αυτόματα.

6. Αξιολόγηση αποτελεσμάτων

Σωματικό βάρος / Body-Mass-Index (Δείκτης μάζας σώματος)

Ο Body-Mass-Index (BMI) αποτελεί έναν αριθμό, ο οποίος χρησιμοποιείται συχνά για την αξιολόγηση του σωματικού βάρους. ο αριθμός αυτός υπολογίζεται με βάση τις τιμές του βάρους και του αναστήματος και στην περίπτωση αυτή σύμφωνα με την εξίσωση: $\text{Body-Mass-Index} = \frac{\text{βάρος σώματος}}{\text{Ανάστημα}^2}$.

Κατά συνέπεια, η μονάδα μέτρησης του BMI είναι $[\text{kg}/\text{m}^2]$.

Άνδρας <20 ετών

Ηλικία	χαμηλό βάρος	φυσιολ. βάρος	υπέρβαρο
10	12,7–14,8	14,9–18,4	18,5–26,1
11	13,0–15,2	15,3–19,1	19,2–28,0
12	13,3–15,7	15,8–19,8	19,9–30,0
13	13,7–16,3	16,4–20,7	20,8–31,7

Γυναίκα <20 ετών

Ηλικία	χαμηλό βάρος	φυσιολ. βάρος	υπέρβαρο
10	12,7–14,7	14,8–18,9	19,0–28,4
11	13,0–15,2	15,3–19,8	19,9–30,2
12	13,3–15,9	16,0–20,7	20,8–31,9
13	13,7–16,5	16,6–21,7	21,8–33,4

Ανδρας <20 ετών

Ηλικία	χαμηλό βάρος	φυσιολ. βάρος	υπέρβαρο
14	14,2–16,9	17,0–21,7	21,8–33,1
15	14,6–17,5	17,6–22,6	22,7–34,1
16	15,0–18,1	18,2–23,4	23,5–34,8
17	15,3–18,7	18,8–24,2	24,3–35,2
18	15,6–19,1	19,2–24,8	24,9–35,4
19	15,8–19,5	19,6–25,3	25,4–35,5

Γυναίκα <20 ετών

Ηλικία	χαμηλό βάρος	φυσιολ. βάρος	υπέρβαρο
14	14,2–17,1	17,2–22,6	22,7–34,7
15	14,6–17,7	17,8–23,4	23,5–35,5
16	15,0–18,1	18,2–24,0	24,1–36,1
17	15,3–18,3	18,4–24,4	24,5–36,3
18	15,6–18,5	18,6–24,7	24,8–36,3
19	15,8–18,6	18,7–24,9	25,0–36,2

Ανδρας/Γυναίκα ≥20 ετών

Ηλικία	χαμηλό βάρος	φυσιολ. βάρος	υπέρβαρο
≥20	15,9–18,4	18,5–24,9	25,0–40,0

Πηγή: Bulletin of the World Health Organization 2007, 85:660-7, Adapted from WHO 1995, WHO 2000 and WHO 2004.

Πρέπει να γνωρίζετε, ότι σε άτομα με πολλούς μύες (Body Builder) η BMI-ερμηνεία εμφανίζει υπέρβαρο σωματικό βάρος. Η αιτία γι' αυτό είναι, ότι στον τύπο BMI δεν λαμβάνεται υπόψη η πολύ περισσότερη μυϊκή μάζα.

Ποσοστό σωματικού λίπους

Οι ακόλουθες τιμές σωματικού λίπους αποτελούν ενδεικτικές τιμές (για περισσότερες πληροφορίες παρακαλείσθε να απευθυνθείτε στο γιατρό σας!).

Ανδρας
- OK +

Ηλικία	πολύ καλό	καλό	μέτριο	κακό
10–14	<11%	11–16%	16,1–21%	>21,1%
15–19	<12%	12–17%	17,1–22%	>22,1%
20–29	<13%	13–18%	18,1–23%	>23,1%
30–39	<14%	14–19%	19,1–24%	>24,1%
40–49	<15%	15–20%	20,1–25%	>25,1%
50–59	<16%	16–21%	21,1–26%	>26,1%
60–69	<17%	17–22%	22,1–27%	>27,1%
70–100	<18%	18–23%	23,1–28%	>28,1%

Γυναίκα
- OK +

Ηλικία	πολύ καλό	καλό	μέτριο	κακό
10–14	<16%	16–21%	21,1–26%	>26,1%
15–19	<17%	17–22%	22,1–27%	>27,1%
20–29	<18%	18–23%	23,1–28%	>28,1%
30–39	<19%	19–24%	24,1–29%	>29,1%
40–49	<20%	20–25%	25,1–30%	>30,1%
50–59	<21%	21–26%	26,1–31%	>31,1%
60–69	<22%	22–27%	27,1–32%	>32,1%
70–100	<23%	23–28%	28,1–33%	>33,1%

Σε αθλητές διαπιστώνεται συχνά μια χαμηλότερη τιμή. Ανάλογα με το είδος του αθλήματος, την ένταση της προπόνησης και τη σωματική κατάσταση μπορούν να επιτευχθούν τιμές, οι οποίες βρίσκονται ακόμα πιο κάτω από τις αναφερόμενες ενδεικτικές τιμές.

Παρακαλείσθε να προσέχετε όμως, ότι σε ακραία χαμηλές τιμές μπορεί να υφίσταται κίνδυνος για την υγεία σας.

Νερό σώματος

Το ποσοστό νερού στο σώμα βρίσκεται φυσιολογικά στις ακόλουθες περιοχές:

Ανδρας

Ηλικία	κακό	καλό	πολύ καλό
10–100	<50	50–65%	>65

Γυναίκα

Ηλικία	κακό	καλό	πολύ καλό
10–100	<45	45–60%	>60

Το σωματικό λίπος περιέχει σχετικά λίγο νερό. Για το λόγο αυτό σε άτομα με ένα υψηλό ποσοστό σωματικού λίπους το ποσοστό νερού στο σώμα βρίσκεται κάτω από τις ενδεικτικές τιμές. Στους αθλητές αντοχής αντίθετα μπορεί να υπάρξει υπέρβαση των ενδεικτικών τιμών λόγω του χαμηλού ποσοστού λίπους και υψηλού ποσοστού μυϊκής μάζας.

Ο υπολογισμός νερού στο σώμα με αυτή τη ζυγαριά δεν είναι κατάλληλος για να εξαχθούν ιατρικά συμπεράσματα για π. χ. εναποθέσεις νερού λόγω ηλικίας. Ρωτάτε κατά περίπτωση το γιατρό σας.

Βασικά ισχύει, να επιδιώκεται ένα υψηλό ποσοστό νερού στο σώμα.

Ποσοστό μυϊκής μάζας

Το ποσοστό μυϊκής μάζας βρίσκεται κανονικά στις ακόλουθες περιοχές:

Ανδρας

Ηλικία	λίγο	φυσιολογικό	πολύ
10–14	<44%	44–57 %	>57 %
15–19	<43%	43–56 %	>56 %
20–29	<42%	42–54 %	>54 %
30–39	<41%	41–52 %	>52 %
40–49	<40%	40–50 %	>50 %
50–59	<39%	39–48 %	>48 %
60–69	<38%	38–47 %	>47 %
70–100	<37%	37–46 %	>46 %

Γυναίκα

Ηλικία	λίγο	φυσιολογικό	πολύ
10–14	<36%	36–43 %	>43 %
15–19	<35%	35–41 %	>41 %
20–29	<34%	34–39 %	>39 %
30–39	<33%	33–38 %	>38 %
40–49	<31%	31–36 %	>36 %
50–59	<29%	29–34 %	>34 %
60–69	<28%	28–33 %	>33 %
70–100	<27%	27–32 %	>32 %

Οστική μάζα

Τα κόκαλά μας υπόκεινται όπως και το υπόλοιπο σώμα μας σε φυσικές διαδικασίες ανάπτυξης, μείωσης και γήρανσης. Η οστική μάζα αυξάνεται πολύ γρήγορα στην παιδική ηλικία και επιτυγχάνει το μέγιστο στην ηλικία των 30 μέχρι 40 ετών. Με αυξανόμενη ηλικία στη συνέχεια η οστική μάζα μειώνεται πάλι σε ένα μικρό βαθμό. Με υγιεινή διατροφή (ιδιαίτερα ασβέστιο και βιταμίνη D) και τακτική σωματική άσκηση μπορείτε να δράσετε εν μέρει εναντίον αυτής της μείωσης. Με κατάλληλη ανάπτυξη της μυϊκής μάζας μπορείτε πρόσθετα να ενισχύσετε τη σταθερότητα του σκελετού των οστών.

Πρέπει να γνωρίζετε, ότι η ζυγαριά δεν εμφανίζει το ποσοστό ασβεστίου των οστών, αλλά υπολογίζει το βάρος όλων των συστατικών των οστών (οργανικές, ανόργανες ουσίες και νερό).

Προσοχή: Παρακαλείσθε όμως να μη συγχέετε την οστική μάζα με την πυκνότητα των οστών. Η πυκνότητα των οστών μπορεί να υπολογιστεί μόνο σε μια ιατρική εξέταση (π. χ. αξονική τομογραφία, υπέρηχοι). Για το λόγο αυτό με τη ζυγαριά αυτή δεν είναι εφικτά συμπεράσματα για μεταβολές των οστών και τη σκληρότητα των οστών (π. χ. οστεοπόρωση).

Η οστική μάζα σχεδόν δεν μπορεί να επηρεαστεί καθόλου, διακυμαίνεται όμως σε μικρό βαθμό στα πλαίσια των συντελεστών που την επηρεάζουν (βάρος, ύψος, ηλικία, φύλο).

BMR

Ο βασικός μεταβολισμός (BMR = Basal Metabolic Rate) είναι η ποσότητα ενέργειας, την οποία χρειάζεται το σώμα σε απόλυτη ηρεμία για τη διατήρηση των βασικών του λειτουργιών (π. χ. όταν ξαπλώνει κανείς 24 ώρες στο κρεβάτι). Η τιμή αυτή εξαρτάται κατά κύριο λόγο από το βάρος, σωματικό ύψος και την ηλικία. Στη διαγνωστική αυτή ζυγαριά αυτή απεικονίζεται στη μονάδα kcal/ ημέρα και υπολογίζεται με τη βοήθεια του επιστημονικά αναγνωρισμένου τύπου Harris-Benedict.

Αυτήν την ποσότητα ενέργειας χρειάζεται το σώμα σας σε κάθε περίπτωση και πρέπει να εισαχθεί στο σώμα με τη μορφή της τροφής. Εάν για μεγαλύτερο χρονικό διάστημα καταναλώνετε τροφή με λιγότερη ενέργεια, αυτό μπορεί να προκαλέσει βλάβες στην υγεία σας.

AMR

Ο μεταβολισμός δραστηριότητας (AMR = Active Metabolic Rate) είναι η ποσότητα ενέργειας που καταναλώνει το σώμα την ημέρα σε ενεργή κατάσταση. Η κατανάλωση ενέργειας ενός ανθρώπου αυξάνεται με αυξανόμενη σωματική δραστηριότητα και υπολογίζεται στη διαγνωστική ζυγαριά μέσω της εισαγωγής του βαθμού δραστηριότητας (1–5).

Για τη διατήρηση του τωρινού σωματικού βάρους, πρέπει η καταναλωμένη ενέργεια να τροφοδοτηθεί πάλι αντίστοιχα στο σώμα με την μορφή του φαγητού και υγρών. Όταν για ένα μεγαλύτερο διάστημα παρέχεται στο σώμα λιγότερη ενέργεια από αυτήν που καταναλώνει, το σώμα παίρνει τη διαφορά κατά κύριο λόγο από τις αποθήκες λίπους, το βάρος μειώνεται. Εάν αντίθετα για ένα μεγαλύτερο χρονικό διάστημα παρέχεται στο σώμα περισσότερη ενέργεια από το υπολογισμένο συνολικό μεταβολισμό ενέργειας (AMR) το σώμα δεν μπορεί να κάψει το πλεόνασμα ενέργειας, το πλεόνασμα αποθηκεύεται στο σώμα με τη μορφή λίπους, το βάρος αυξάνεται.

Χρονική σχέση των αποτελεσμάτων

Πρέπει να γνωρίζετε ότι αυτό που μετρά είναι μόνο η μακροπρόθεσμη τάση. Οι βραχυπρόθεσμες διακυμάνσεις βάρους εντός λίγων ημερών οφείλονται ως επί το πλείστον μόνο στην απώλεια υγρών.

Η ερμηνεία των αποτελεσμάτων βασίζεται στις μεταβολές του: Συνολικού βάρους και του ποσοστού σωματικού λίπους, νερού στο σώμα και μυϊκής μάζας καθώς επίσης στο χρονικό διάστημα στο οποίο πραγματοποιούνται οι μεταβολές αυτές. Οι ταχείες μεταβολές εντός ημερών διαφέρουν από τις μεσοπρόθεσμες αλλαγές (εντός εβδομάδων) και μακροπρόθεσμες αλλαγές (εντός μηνών).

Ως βασικός κανόνας ισχύει, ότι οι βραχυπρόθεσμες μεταβολές του βάρους αποτελούν αποκλειστικά μεταβολές της περιεκτικότητας νερού, ενώ οι μεσοπρόθεσμες και μακροπρόθεσμες μεταβολές μπορούν να αφορούν επίσης και το ποσοστό λίπους και μυϊκής μάζας.

- Όταν βραχυπρόθεσμα μειώνεται το βάρος, όμως το ποσοστό του σωματικού λίπους αυξάνεται ή παραμένει το ίδιο, έχετε χάσει μόνο νερό – π. χ. μετά από άσκηση, επίσκεψη στη σάουνα ή μια διαίτα, η οποία περιορίζεται μόνο στη γρήγορη απώλεια βάρους.
- Όταν το βάρος αυξάνεται μεσοπρόθεσμα, το ποσοστό σωματικού λίπους μειώνεται ή παραμένει σταθερό, θα μπορούσε αντίθετα να έχετε αναπτύξει πολύτιμη μυϊκή μάζα.

Όταν το βάρος και το ποσοστό σωματικού λίπους μειώνονται ταυτόχρονα, η διαίτα σας είναι αποτελεσματική – δηλαδή χάνετε μάζα λίπους. Ο καλύτερος τρόπος είναι να συνοδεύετε τη διαίτα σας με σωματική δραστηριότητα, άσκηση βελτίωσης φυσικής κατάστασης ή μυϊκή άσκηση. Με τον τρόπο αυτό μπορείτε να αυξήσετε μεσοπρόθεσμα τη μυϊκή σας μάζα.

Σωματικό λίπος, νερό του σώματος ή ποσοστό μυϊκής μάζας δεν επιτρέπεται να αθροίζονται (η μυϊκή μάζα περιέχει επίσης συστατικά από νερό του σώματος).

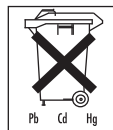
7. Λανθασμένη μέτρηση

Εάν η ζυγαριά εντοπίσει κάποιο λάθος κατά την διάρκεια την μέτρησης θα εμφανιστεί «OL» ή «Err» στην οθόνη. Όταν ανεβαίνετε επάνω στη ζυγαριά, πριν εμφανιστεί στη οθόνη η ένδειξη «0.0» η ζυγαριά δεν μπορεί να λειτουργήσει σωστά.

Πιθανές αιτίες σφαλμάτων:	Αποκατάσταση:
- Έγινε υπέρβαση της μέγιστης ικανότητας ζύγισης των 180 kg (397 lb, 28 st).	- Ζυγίζετε μόνο μέχρι το μέγιστο επιτρεπόμενο βάρος.
- Η ηλεκτρική αντίσταση μεταξύ ηλεκτροδίων και πατούσας ποδιού είναι πολύ υψηλή (π. χ. σε πολύ χοντρούς κάλους).	- Παρακαλείσθε να επαναλάβετε τη μέτρηση με γυμνά τα πόδια. Υγραίνετε ελαφρά κατά περίπτωση τις πατούσες ποδιών. Αφαιρείτε κατά περίπτωση τους κάλους από τις πατούσες ποδιών.
- Το ποσοστό λίπους βρίσκεται εκτός των ορίων του μετρήσιμου εύρους (μικρότερο 3 % ή μεγαλύτερο από 55 %).	- Παρακαλείσθε να επαναλάβετε τη μέτρηση με γυμνά τα πόδια. - Υγραίνετε ελαφρά κατά περίπτωση τις πατούσες ποδιών.
- Το ποσοστό νερού βρίσκεται εκτός των ορίων του μετρήσιμου εύρους (μικρότερο από 25 % ή μεγαλύτερο από 75 %).	- Παρακαλείσθε να επαναλάβετε τη μέτρηση με γυμνά τα πόδια. - Υγραίνετε ελαφρά κατά περίπτωση τις πατούσες ποδιών.

8. Απορριμματική διαχείριση

Σε περίπτωση που έχετε τυχόν ερωτήσεις για τη χρήση των συσκευών μας, παρακαλείσθε ν' απευθυνθείτε στην υπηρεσία τεχνικής εξυπηρέτησης πελατών του Οίκου Beurer. Οι πλήρως εκφορτισμένες μπαταρίες και συσσωρευτές πρέπει να αποσύρονται μέσω των ειδικά σημασμένων δοχείων συλλογής, των κέντρων συλλογής ειδικών απορριμμάτων ή μέσω του καταστήματος, από το οποίο αγοράσατε τη ζυγαριά.



Παρακαλείσθε να εκτελείτε την απορριμματική διαχείριση της συσκευής σύμφωνα με τη διάταξη για παλιές ηλεκτρικές και ηλεκτρονικές συσκευές 2002/96/EC – WEEE (Waste Electrical and Electronic Equipment). Σε περίπτωση που έχετε ερωτήσεις όσον αφορά την απορριμματική διαχείριση παρακαλείσθε να έρθετε σε επαφή με την αρμόδια δημοτική υπηρεσία.



Kære kunde!

Det glæder os, at du har besluttet dig for et produkt i vores sortiment. Vores navn står for gennemprøvede produkter af høj kvalitet inden for områderne varme, vægt, blodtryk, kropstemperatur, puls, blid terapi, massage og luft.

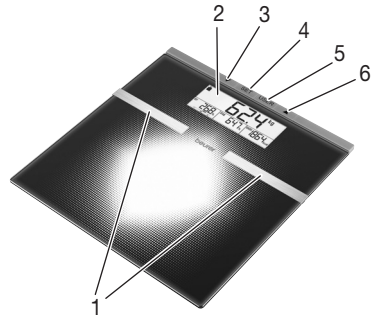
Læs denne betjeningsvejledning omhyggeligt igennem, opbevar den til senere brug og gør den tilgængelig for andre brugere, og iagttag henvisningerne.

Med venlig anbefaling

Dit Beurer-team

1. Device description

- 1 Elektroder
- 2 Display
- 3 Ned-knap ▼
- 4 SET-knap
- 5 USER-knap
- 6 Op-knap ▲



2. Bemærk



Sikkerhedshenvisninger

- Vægten må ikke benyttes af personer med medicinske implantater (f.eks. pacemakere). Ellers kan funktionen af sådanne implantater blive påvirket.
- Må ikke benyttes til gravide.
- OBS! Træd aldrig op på vægten med våde fødder og træd ikke på overfladen, hvis den er fugtig-der er fare for at glide!
- Det kan være livsfarligt at sluge batterier. Batterierne og vægten skal opbevares utilgængelige for børn. Hvis en person alligevel kommer til at sluge et batteri, skal der straks søges læge.
- Hold børn væk fra emballagen (fare for kvælning).
- Batterierne må ikke oplades eller genaktiveres med andre midler, skilles ad, kastes i åben ild eller kortsluttes.



Generelle henvisninger

- Apparatet er kun beregnet til privat brug og ikke til hverken medicinsk eller kommerciel brug.
- Vær opmærksom på, at der kan forekomme teknisk betingede måletolerancer, da vægten ikke er egnet til professionel, medicinsk anvendelse.
- Der kan indstilles alderstrin fra 10 ... 100 år og højder på 100 ... 225 cm (3'3" - 7'5"). Bæreevne: maks. 180 kg (397 lb, 28 st). Resultater i trin på 100 g (0,2 lb, 1 lb). Måleresultater angives i andele af legemsfedt, legemsvæske og muskler i trin på 0,1 %.
- Kaloriebehovet angives i trin á 1 kcal. BMI-værdien (Body-Mass-Index) vises i 0,1-trin.
- Ved køb af vægten er den indstillet til enhederne "cm" og "kg". På bagsiden af vægten findes der en trykknop, med hvilken der kan skiftes til "pund" og "stones".
- Stil vægten på et plant, fast underlag. Det faste underlag er forudsætningen for en korrekt måling.
- Apparatet skal af og til rengøres med en fugtig klud. Anvend ikke skrappe rengøringsmidler og hold aldrig apparatet under vand.
- Beskyt vægten mod stød, fugt, støv, kemikalier, stærke temperaturudsving og placér den ikke for tæt på varmekilder (ovne, radiatorer).
- Reparationer må kun udføres af Beurer-kundeservice eller af autoriserede forhandlere. Afprøv altid batterierne inden en eventuel reklamation og udskift dem om nødvendigt.

3. Information om diagnosevægten

Diagnosevægtens måleprincip

Denne vægt arbejder med B.I.A.-princippet, som er en bioelektrisk-impedans-analyse. Ved hjælp af en fuldstændig harmløs og uskadelig strøm, der ikke kan mærkes, er det muligt i løbet af sekunder at bestemme kropsandelene i procent. Med denne måling af den elektriske modstand (impedans) og indkalkuleringen af konstanter og individuelle værdier (alder, størrelse, køn, aktivitetsgrad) er det muligt at beregne fedtandelen og andre størrelser i kroppen.

Muskelvæv og vand har en god elektrisk led-ningsevne og derfor lille modstand.

Knogler og fedtvæv har derimod en dårlig ledningsevne, da fedtceller-ne og knoglerne på grund af den store modstand har meget svært ved at lede strømmen.

Vær opmærksom på, at de værdier, som diagnosevægten måler, kun er udtryk for en tilnærmelse til de medicinske, reelle analyseværdier af kroppen. Kun en uddannet læge kan ved hjælp af medicinske metoder (f.eks. computertomografi) foretage en nøjagtig beregning af kroppens fedt-, vand- og muskelprocent. BMI'et beregnes på grundlag af den indtastede legemshøjde og den målte vægt.

Generelle tip

- For at opnå sammenlignelige resultater skal du om muligt veje dig på samme tidspunkt af dagen (bedst om morgenen) efter toiletbesøg, fastende og uden tøj.
- Vigtigt i forbindelse med målingen: Bestemmelsen af kropsfedtet må kun udføres barfodet og gerne med let fugtige fodsåler. Helt tørre fodsåler kan føre til et utilfredsstillende resultat, da fodsålerens ledningsevne er for dårlig.
- Stå stille, mens vejningen udføres.
- Vent nogle timer efter usædvanlig fysisk anstrengelse.
- Vent i ca. 15 minutter, efter at du er stået op, så væske i kroppen når at fordele sig.

Begrænsninger

Ved bestemmelse af kropsfedtet og de andre værdier kan der optræde afvigende og ikke-plausible resultater ved:

- Børn under ca. 10 år.
- Konkurrencesportsfolk og bodybuildere.
- Gravide kvinder.
- Personer med feber, i dialysebehandling, med ødemsymptomer eller osteoporose.
- Personer, som indtager kardiovaskulær medicin.
- Personer, som indtager karudvidende eller karindsnævrende medikamenter.
- Personer med betydelige anatomiske afvigelser ved benene i forhold til den samlede kropsstørrelse (betyde-ligt kortere eller længere benlængde).

4. Batterier

Træk, hvis den forefindes, batteri-isoleringsstrimlen på batterirummets dæksel af og fjern batteriets beskyttelsesfolie og sæt batteriet i med korrekt polaritet. Tag batteriet helt ud og sæt det ind igen, hvis vægten ikke virker. Vægten er udstyret med en "Visning af batteriskift". Når vægten benyttes med for svage batterier vises "L" i displayfeltet, og vægten slukker automatisk. Batteriet skal i så fald udskiftes (2 stk. 3V lithium-batteri CR 2032).

5. Anvendelse

5.1 Vejning

Stil vægten på et plant, fast gulv (ikke tæppe). Det faste gulvunderlag er forudsætningen for en korrekt måling. Tip met uw voet kort en krachtig het weegoppervlak van uw weegschaal aan!

Som selvtest vises alle displayvisninger (Fig. 1) til og med "0.0" (Fig. 2). Nu er vægten klar til, at du kan veje dig.

Stil dig op på vægten. Stå helt stille med vægten fordelt jævnt på begge fødder. Vægten begynder vejningen med det samme. Visningen flimrer, mens måleværdien registreres. Kort derefter vises måleresultatet (Fig. 3). Når du træder ned fra trædefladen, slukker vægten efter 10 sekunder. Så længe er måleresultatet synligt.

Husk altid at tænde vægten og vente på displayvisningen "0.0" (Fig. 2), inden du træder op på vægten.

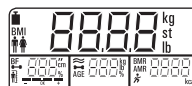


Fig. 1



Fig. 2



Fig. 3

5.2 Indstilling af brugerdata

For at kunne bestemme din kropsfedtprocent og andre kropsværdier skal du indtaste og gemme dine personlige brugerdata.

Vægten har 10 brugerhukommelsespladser, hvor du og din familie kan gemme jeres personlige indstillinger.

Tænd for vægten (se 5.1) og vente, indtil "0.0" vises i displayet.

Tryk derefter på SET. Den første hukommelsesplads blinker på displayet. Du kan nu foretage følgende indstillinger:

Hukommelsesplads	1 til 10
Køn	mand (♂), kvinde (♀)
Kropsstørrelse	100 til 225 cm (3'3"–7'5")
Alder	10 til 100 år
Aktivitetsgrad	1–5

De enkelte værdier kan indstilles ved hjælp af korte eller langsomme tryk på knappen op ▲ eller ned ▼. Bekræft de enkelte værdier med SET.

Derefter er vægten klar til vejning. Når du ikke foretager nogen vejning, slukker vægten automatisk efter nogle sekunder.

Aktivitetsgrader

Ved valg af aktivitetsgrad er betragtningen på mellemlangt og langt sigt afgørende,

– **Aktivitetsgrad 1:** Ingen fysisk aktivitet.

– **Aktivitetsgrad 2:** Ringe fysisk aktivitet.

Få eller lette fysiske anstrengelser (f.eks. gåture, let hvearbejde, gymnastiske øvelser).

– **Aktivitetsgrad 3:** Middel fysisk aktivitet.

Fysiske anstrengelser, mindst 2 til 4 gange om ugen, 30 minutter ad gangen.

– **Aktivitetsgrad 4:** Høj fysisk aktivitet.

Fysiske anstrengelser, mindst 4 til 6 gange om ugen, 30 minutter ad gangen.

– **Aktivitetsgrad 5:** Meget høj fysisk aktivitet.

Intensive fysiske anstrengelser, intensiv træning eller hårdt fysisk arbejde, dagligt, mindst 1 time ad gangen.

5.3 Udførelse af målinger

Når alle parametre er indtastede, kan man nu bestemme vægt, kropsfedt og de andre værdier.

• Tryk på USER.

• Vælg den hukommelsesplads, hvor dine personlige basisdata er gemt, ved at trykke flere gange på knapperne op ▲ eller ned ▼, og bekræft med USER. Dine gemte indstillinger vises efter hinanden, og derefter vises "0.0".

• Træd op på vægten uden sko, og sørg for at stå roligt på elektroderne.

• Efter vægtmålingen vises alle beregnede værdier.

Vigtigt: Der må ikke være kontakt mellem fødder, ben, lægge og lår. Ellers kan målingen ikke gennemføres på korrekt vis.

Følgende data vises automatisk efter hinanden:



Efter ca. 15 sekunder slukkes vægten automatisk.

6. Vurdering af resultaterne

Kropsvægt/Måling af Body Mass Index (legemsmasseindeks)

Body Mass Index (BMI) er et tal, der ofte anvendes til at vurdere legemsvægten. Tallet beregnes på grundlag af legemsvægten og højden. Formlen herfor lyder: $\text{Body Mass Index} = \text{legemsvægt} : \text{højde}^2$. Enheden for BMI er således $[\text{kg}/\text{m}^2]$.

Mand < 20 år

Alder	Undervægt	Normalvægt	Overvægt
10	12,7–14,8	14,9–18,4	18,5–26,1
11	13,0–15,2	15,3–19,1	19,2–28,0
12	13,3–15,7	15,8–19,8	19,9–30,0
13	13,7–16,3	16,4–20,7	20,8–31,7
14	14,2–16,9	17,0–21,7	21,8–33,1
15	14,6–17,5	17,6–22,6	22,7–34,1
16	15,0–18,1	18,2–23,4	23,5–34,8
17	15,3–18,7	18,8–24,2	24,3–35,2
18	15,6–19,1	19,2–24,8	24,9–35,4
19	15,8–19,5	19,6–25,3	25,4–35,5

Kvinde < 20 år

Alder	Undervægt	Normalvægt	Overvægt
10	12,7–14,7	14,8–18,9	19,0–28,4
11	13,0–15,2	15,3–19,8	19,9–30,2
12	13,3–15,9	16,0–20,7	20,8–31,9
13	13,7–16,5	16,6–21,7	21,8–33,4
14	14,2–17,1	17,2–22,6	22,7–34,7
15	14,6–17,7	17,8–23,4	23,5–35,5
16	15,0–18,1	18,2–24,0	24,1–36,1
17	15,3–18,3	18,4–24,4	24,5–36,3
18	15,6–18,5	18,6–24,7	24,8–36,3
19	15,8–18,6	18,7–24,9	25,0–36,2

Mand / Kvinde ≥ 20 år

Alder	Undervægt	Normalvægt	Overvægt
≥20	15,9–18,4	18,5–24,9	25,0–40,0

Kilde: Bulletin of the World Health Organization 2007; 85:660-7; Adapted from WHO 1995, WHO 2000 and WHO 2004.

Vær opmærksom på, at BMI-beregningen ved meget muskuløse kroppe (bodybuilder) angiver en overvægt. Grunden til dette er, at den kraftigt overgennemsnitlige muskelmasse ikke indregnes i BMI-formlen.

Kropsfedtprocent

Nedenstående kropsfedtværdier er ment som vejledning (yderligere informationer fås hos lægen!).

Mand

- OK +

Alder	meget godt	godt	middele	ringe
10-14	<11 %	11-16 %	16,1-21 %	>21,1 %
15-19	<12 %	12-17 %	17,1-22 %	>22,1 %
20-29	<13 %	13-18 %	18,1-23 %	>23,1 %
30-39	<14 %	14-19 %	19,1-24 %	>24,1 %
40-49	<15 %	15-20 %	20,1-25 %	>25,1 %
50-59	<16 %	16-21 %	21,1-26 %	>26,1 %
60-69	<17 %	17-22 %	22,1-27 %	>27,1 %
70-100	<18 %	18-23 %	23,1-28 %	>28,1 %

Kvinde

- OK +

Alder	meget godt	godt	middele	ringe
10-14	<16 %	16-21 %	21,1-26 %	>26,1 %
15-19	<17 %	17-22 %	22,1-27 %	>27,1 %
20-29	<18 %	18-23 %	23,1-28 %	>28,1 %
30-39	<19 %	19-24 %	24,1-29 %	>29,1 %
40-49	<20 %	20-25 %	25,1-30 %	>30,1 %
50-59	<21 %	21-26 %	26,1-31 %	>31,1 %
60-69	<22 %	22-27 %	27,1-32 %	>32,1 %
70-100	<23 %	23-28 %	28,1-33 %	>33,1 %

Ved sportsudøvere kan der ofte konstateres en lavere værdi. Alt efter udøvet sportsgren, træningsintensitet og fysisk konstitution kan der nås værdier, der ligger under de anførte vejledende værdier!

Du skal dog være opmærksom på, at der ved ekstremt lave værdier kan tale om sundhedsfarlige tilstande.

Kropsvand

Andelen af kropsvand ligger normalt inden for følgende værdier:

Mand

Alder	ringe	godt	meget godt
10-100	<50	50-65 %	>65

Kvinde

Alder	ringe	godt	meget godt
10-100	<45	45-60 %	>60

Kropsfedt indeholder relativt lidt vand. Derfor kan kropsvandprocenten hos personer med en høj kropsfedtprocent ligge under de vejledende værdier. Modsat kan de vejledende værdier blive overskredet hos udholdenheds-sportsudøvere på grund af lavere fedtprocent og høj muskelandel.

Bestemmelsen af kropsvandprocenten med denne vægt er ikke egnet til at drage medicinske tilbagelutninger til f.eks. aldersbetingede vandophobninger. Spørg i givet fald din læge til råds.

I princippet gælder det om at tilstræbe en høj kropsvandprocent.

Muskelandel

Muskelandelen ligger normalt inden for følgende værdier:

Mand

Alder	lidt	normal	meget
10-14	<44 %	44-57 %	>57 %
15-19	<43 %	43-56 %	>56 %
20-29	<42 %	42-54 %	>54 %
30-39	<41 %	41-52 %	>52 %
40-49	<40 %	40-50 %	>50 %
50-59	<39 %	39-48 %	>48 %
60-69	<38 %	38-47 %	>47 %
70-100	<37 %	37-46 %	>46 %

Kvinde

Alder	lidt	normal	meget
10-14	<36 %	36-43 %	>43 %
15-19	<35 %	35-41 %	>41 %
20-29	<34 %	34-39 %	>39 %
30-39	<33 %	33-38 %	>38 %
40-49	<31 %	31-36 %	>36 %
50-59	<29 %	29-34 %	>34 %
60-69	<28 %	28-33 %	>33 %
70-100	<27 %	27-32 %	>32 %

Knoglemasse

Vores knogler er, ligesom resten af vores krop, underlagt naturlige opbygnings-, nedbrydnings- og ældningsprocesser. Knoglemassen tiltager hurtigt i børneårene og når sit maksimum i 30-40 års alderen.

Derefter forringes knoglemassen igen noget med tiltagende alder. Med sund ernæring (især calcium og vitamin D) og regelmæssig fysisk aktivitet kan denne nedbrydningsproces modvirkes en vis tid. Med målrettet opbygning af musklerne kan man yderligere styrke stabiliteten af det samlede skelet.

Vær opmærksom på, at denne vægt ikke angiver knoglernes kalciumindhold, men bestemmer vægten af alle bestanddele i knoglerne (organiske materialer, uorganiske materialer og vand).

Advarsel: Knoglemassen må ikke forveksles med knogletætheden. Knogletætheden kan kun bestemmes ved medicinsk undersøgelse (f.eks. computertomografi, ultralyd). Derfor er det med denne vægt ikke muligt at drage tilbageslutninger til ændringer af knoglerne og knoglehårdheden.

Knoglemassen kan næsten ikke påvirkes, men svinger ubetydeligt indenfor de påvirkende faktorer (vægt, størrelse, alder, køn).

BMR

Grundomsætning (BMR = Basal Metabolic Rate) er den energimængde, som kroppen i fuld hviletilstand har brug for til opretholdelse af sine basisfunktioner (f.eks. når man ligger i sengen i 24 timer). Denne værdi er i det væsentlige afhængig af vægt, kropsstørrelse og alder. Værdien vises på diagnosevægten med enheden kcal/dag, og beregnes ved hjælp af den videnskabeligt anerkendte Harris-Benedict-formel. Denne energimængde har din krop som minimum brug for og skal i form af næring tilføres kroppen igen. Hvis du i længere tid indtager mindre energi, kan dette medføre sundhedsskadelig tilstand.

AMR

Aktivitetsomsætningen (AMR = Active Metabolic Rate) er den energimængde, som kroppen forbruger pr. dag i aktiv tilstand. Et menneskes energiforbrug stiger med tiltagende fysisk aktivitet, og bestemmes af diagnosevægten ved hjælp af den indtastede aktivitetsgrad (1–5).

For at holde den aktuelle vægt skal den forbrugte energi tilføres kroppen igen i form af mad og drikke. Hvis der over længere tid tilføres mindre energi end der forbruges, henter kroppen hovedsageligt differensen fra kroppens fedtdepoter, hvorved vægten falder. Hvis der derimod over længere tid tilføres mere energi, end den beregnede totale energiomsætning (AMR), kan kroppen ikke forbrænde den overskydende energi, som derved ophobes i kroppen som fedt og resulterer i, at vægten stiger.

Tidsmæssig sammenhæng af resultaterne

Vær opmærksom på, at kun trenden på langt sigt tæller. Kortvarige vægtafvigelse i løbet af få dage er oftest blot et resultat af væsketab.

Fortolkningen af resultaterne afhænger af ændringerne af: totalvægten og den procentuelle kropsfedt-, kropsvand- og muskelandel samt efter hvor lang tid disse ændringer sker. Man skal skelne mellem hurtige forandringer i løbet af få dage og mellemfristede ændringer (i løbet af uger) samt langfristede ændringer (måneder). Som grundregel gælder, at kortvarige vægtændringer stort set udelukkende er et udtryk for ændringer af vandprocenten, mens mellem- og langvarige ændringer af vægten også kan omfatte fedt- og muskelprocenten.

- Hvis vægten falder kortsigtet, mens fedtprocenten stiger eller forbliver den samme, er der blot tale om væsketab – f.eks. efter sport, sauna eller som resultat af en diæt, der kun er rettet mod hurtigt vægttab.
- Hvis vægten stiger på mellemlangt sigt, samtidig med at fedtprocenten falder eller forbliver den samme, kan der være tale om opbygning af muskelmasse.

Hvis vægt og fedtprocent falder samtidig, virker diæten – du taber fedtmasse. Det ideelle er, at du understøtter din diæt med kropslig aktivitet, fitness- eller krafttræning. Derved kan de på mellemlangt sigt forøge din muskelandel.

Kropsfedt-, kropsvand- eller muskelandele må ikke lægges sammen (muskelvæv indeholder også bestanddele af kropsvand).

7. Fejlmåling

Hvis vægten registrerer en fejl under målingen, vises "oL"/"Err" i displayet.

Hvis du stiller dig på vægten, inden "0.0" vises i displayet, fungerer vægten ikke korrekt.

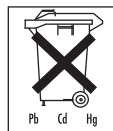
Mulige fejlsager:	Afhjælpning:
- Den maksimale bæreevne på 180 kg (397 lb, 28 st) blev overskredet.	- Belast kun vægten med den maksimalt tilladte vægt.
- Den elektriske modstand imellem elektroder og fodsåler er for høj (f.eks. ved kraftig hård hud).	- Gentag målingen med bare fødder. Gør eventuelt fodsålerne lidt fugtige. Fjern eventuel hård hud på fodsålerne.

Mulige fejlsårsager:	Afhjælpning:
- Fedtprocenten ligger udenfor det målbare område (mindre end 3 % eller større end 55 %).	- Gentag målingen med bare fødder. - Gør eventuelt fodsålerne lidt fugtige.
- Vandprocenten ligger udenfor det målbare område (mindre end 25 % eller større end 75 %).	- Gentag målingen med bare fødder. - Gør eventuelt fodsålerne lidt fugtige.

8. Bortskaffelse af batterier

De brugte, helt afladede alm. eller genopladelige batterier skal afleveres på den kommunale genbrugsstation eller i de batteribokse, der forefindes i butikker og supermarkeder. Du er forpligtet til at bortskaffe batterier korrekt.

Bemærk: Miljøfarlige batterier er mærket på følgende måde: Pb = batteriet indeholder bly, Cd = batteriet indeholder kadmium, Hg = batteriet indeholder kviksølv.



Bortskaf apparatet ifølge forordningen vedr. brugte el- og elektronikapparater 2002/96/EC – WEEE (Waste Electrical and Electronic Equipment). Hvis du er i tvivl, bedes du henvende dig til de ansvarlige kommunale myndigheder.



SVENSKA

Bästa kund!

Vi gläder oss över att ni har bestämt er för att köpa en produkt ur vårt sortiment. Vårt namn står för noggrant kontrollerade och högklassiga kvalitetsprodukter från de olika områdena värme, vikt, blodtryck, kroppstemperatur, puls, mjuk terapi, massage och luft.

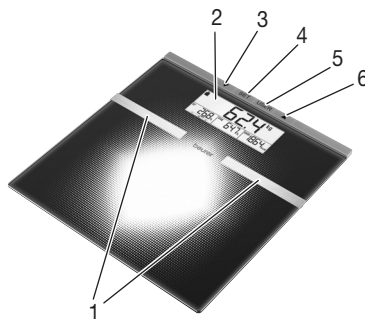
Var vänlig och läs igenom den här manualen noggrant. Spara på den för senare användning och se till att den blir tillgänglig för andra personer, som använder vågen och var vänlig och iaktta de instruktioner, som ges.

Med vänlig hälsning

Ert Beurer-team

1. Apparatbeskrivning

- 1 Elektroder
- 2 Display
- 3 Ner-knapp ▼
- 4 SET-knapp
- 5 USER-knapp
- 6 Upp-knapp ▲



2. Anvisningar



Säkerhetsanvisningar

- Vågen får inte användas av personer med medicinska implantat (t ex pacemaker). Om så sker, kan dessas funktion påverkas.
- Använd ej vågen under graviditet.
- Obs! Kliv inte upp på vågen med blöta fötter eller när vågens yta är fuktig – halkrisk!
- Nedsvulda batterier kan vara livsfarliga. Förvara batterier och våg utom räckhåll för små barn. Om ett batteri svalts ned, skall läkarhjälp omedelbart sökas.
- Håll barn borta från emballagematerialet (kvävningrisk).
- Batterierna får ej laddas eller på annat sätt reaktiveras, ej heller tas isär, kastas i eld eller kortslutas.



i Allmänna anvisningar

- Apparaten är endast avsedd för eget bruk, ej för medicinsk eller kommersiell användning.
- Observera att det av tekniska skäl finns en viss tolerans i mätningarna, då det inte är frågan om en krönt våg för professionellt, medicinskt bruk.
- Vågen kan ställas in på åldrarna 10–100 år, och längderna 100–225 cm (3'3"–7'5"). Kapacitet: max 180 kg (397 lb, 28 st). Värdena visas i steg om 100 g (0,2 lb, 1 lb). Andelen kroppsfett, kroppsvätska och muskelmassa visas i steg om 0,1 %.
- Kaloribehovet visas i steg om 1 kcal. BMI-värdet (Body Mass Index) visas i steg om 0,1.
- Vid leveransen är vågen inställd på enheterna "cm" och "kg". På baksidan av vågen finns en knapp för att ställa om till enheterna "pounds" och "stones".
- Placera vågen på jämnt och fast golv. En fast golvbeläggning är en förutsättning för korrekt mätning.
- Då och då bör apparaten rengöras med en fuktig duk. Använd inte starka rengöringsmedel och håll aldrig apparaten under vatten.
- Skydda apparaten mot stötar, fukt, damm, kemikalier, stora temperaturvariationer och närhet till värme-källor (spisar, element).
- Reparationer får endast utföras av Beurers kundtjänst eller auktoriserad återförsäljare. Kontrollera före reklamation batterierna och byt vid behov ut dem.

3. Information om diagnosvågen

Mätprincip för diagnosvågen

Denna våg fungerar enligt BIA-principen, där BIA står för Bioelektrisk Impedans-Analys. Enligt denna princip kan man på några sekunder bestämma kroppens sammansättning med hjälp av en ej märkbar, helt riskfri och ofarlig ström. Med denna mätning av det elektriska motståndet (impedansen) och med utnyttjande av konstanter respektive individuella parametrar (ålder, storlek, kön, aktivitetsgrad) kan andelen kroppsfett och andra storheter för kroppen bestämmas.

Muskelvävnad och vatten har god elektrisk ledningsförmåga och därför mindre motstånd.

Ben och fettvävnad har däremot dålig ledningsförmåga, eftersom fettceller och ben på grund av stort motstånd knappt leder strömmen.

Observera att de av diagnosvågen visade värdena bara är närmevärden för de verkliga, medicinska kroppsanalysvärdena. Endast läkare kan med medicinska metoder (t ex datortomografi) fastställa exakta värden för kroppsfett, kroppsvatten, muskelandel och benuppbbyggnad.

BMI beräknas utifrån den inställda kroppslängden och den uppmätta vikten.

Allmänna tips

- Väg dig om möjligt vid samma tid på dygnet (bäst på morgonen), efter toalettbesök, på fastande mage och utan kläder för att få jämförbara resultat.
- Viktigt vid mätningen är att bestämningen av kroppsfett endast görs barfota och lämpligen med lätt fuktade fotsulor. Helt torra fotsulor kan leda till otillfredsställande resultat, då de har en alltför dålig ledningsförmåga.
- Stå stilla under hela mätförfarandet.
- Vänta med vägningen till några timmar efter en ovanligt stor ansträngning.
- Vänta med vägningen till cirka 15 minuter efter uppstigningen, så att kroppens vatten hinner fördela sig.

Begränsningar

Vid bestämning av kroppsfett och övriga värden kan avvikande och orimliga resultat förekomma för:

- barn under 10 år,
- styrketränare och kroppsbyggare,
- gravida,
- personer med feber, pågående dialysbehandling, symptom på ödem eller osteoporos,
- personer som tar hjärtkärlmedicin,
- personer som tar kärlvidgande eller kärlförträngande läkemedel,
- personer med avsevärda anatomiska avvikelser i benlängd, som påverkar kroppslängden (ovanligt korta eller långa ben).

4. Batterier

Om det sitter ett isoleringsband för batteriet på locket till batterifacket så dra av det eller dra av skyddsfolien på batteriet och sätt in batteriet så som polerna visar det. Ta ut batteriet helt igen om vågen inte visar någon funktion och sätt in det igen. Er våg har en "byte-av-batteri"-mätare. Om vågen används med för svaga batterier, syns i displayen "L0" och vågen kopplas automatiskt ifrån. I detta fall måste batteriet bytas ut (2 stycke 3V litiumbatteri CR2032).

5. Användning

5.1 Bestämning av vikt

Vågen ska placeras på ett jämnt underlag (inte på en matta) – det är en förutsättning för att vägningen ska ge ett korrekt resultat. Tryck med foten snabbt och kraftigt till vågens övre yta!

Som self-test kommer då hela displayen att visas (bild 1) tills "0.0" syns i displayen (bild 2). Nu är vågen beredd att mäta er vikt.

Ställ er nu på vågen. Stå stilla på vågen och fördela vikten lika på båda benen. Vågen börjar genast mäta. Displayen blinkar så länge som den mäter. Strax efter det visas det värde som uppmätts (bild 3). När ni går ner från vågen kopplas vågen från av sig själv efter 10 sekunder. Så länge visar displayen det värde, som uppmätts.

Se till att ni alltid kopplar till vågen och att displayen visar "0.0" (bild 2) innan ni går upp på vågen.

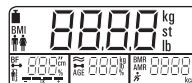


Bild 1



Bild 2



Bild 3

5.2 Inställning av användardata

För att kunna bestämma din andel kroppsfett och andra värden måste du läsa in dina personliga användardata. Vågen har 10 minnesplatser där du och dina familjemedlemmar kan spara era personliga inställningar. Sätt på vågen (se 5.1). Vänta tills displayen visar "0.0". Tryck sedan på SET. I displayen blinkar nu den första minnespositionen.

Nu kan du göra följande inställningar:

Minnesposition	1 till 10
Kön	man (♂), kvinna (♀)
Kroppslängd	100 till 225 cm (3'3"–7'5")
Ålder	10 till 100 år
Aktivitetsgrad	1 till 5

Med korta eller långa tryck på knappen ▲ eller ▼ kan du ställa in aktuella värden. Bekräfta varje gång värdet med SET.

Därefter är vågen redo för vägning. Om du inte ställer dig på vågen, stängs den av automatiskt efter några sekunder.

Aktivitetsgrad

Vid valet av aktivitetsgrad är det som gäller på medellång och lång sikt avgörande.

– **Aktivitetsgrad 1:** ingen fysisk aktivitet.

– **Aktivitetsgrad 2:** obetydlig fysisk aktivitet.

Få och lätta kroppsansträngningar (t ex promenader, lätt trädgårdsarbete, gymnastiska övningar).

– **Aktivitetsgrad 3:** måttlig fysisk aktivitet.

Fysisk ansträngning, minst 2 till 4 gånger i veckan, varje gång 30 minuter.

– **Aktivitetsgrad 4:** hög fysisk aktivitet.

Fysisk ansträngning, minst 4 till 6 gånger i veckan, varje gång 30 minuter.

– **Aktivitetsgrad 5:** mycket hög fysisk aktivitet.

Intensiv fysisk ansträngning, intensiv träning eller tungt kroppsarbete, dagligen, varje gång minst 1 timme.

5.3 Genomförande av mätning

När alla parametrar lästs in, kan vikt, kroppsfett och övriga värden bestämmas.

• Tryck på USER.

• Välj den minnesplats där du har sparat dina personliga inställningar genom att trycka på uppåtpilen ▲ eller nedåtpilen ▼ flera gånger och bekräfta med USER. Dina inställningar visas efter varandra, och sedan visas "0.0".

- Ställ dig barfota på vågen och se till att du står stilla på mätelektrodena.
- När vägningen är klar visas alla uppmätta värden.

Viktigt: Det får inte finnas någon kontakt mellan de båda fötterna, benen, vadorna eller låren. Annars kan inte mätningen genomföras korrekt.

Följande uppgifter visas i tur och ordning:



Efter ca 15 sekunder stängs vågen automatiskt av.

6. Bedömning av resultaten

Kroppsvikt/Body-Mass-Index (kroppsmasseindex)

Body-Mass-Index (BMI) är ett tal som ofta används för bedömning av kroppsvikten. Talet beräknas av värdena kroppsvikt och kroppslängd och formeln för detta ser ut så här:

Body-Mass-Index = kroppsmasseindex : Kroppslängd^2 . Enheten för BMI är således $[\text{kg}/\text{m}^2]$.

Man <20 år

Ålder	Undervikt	Normalvikt	Övervikt
10	12,7–14,8	14,9–18,4	18,5–26,1
11	13,0–15,2	15,3–19,1	19,2–28,0
12	13,3–15,7	15,8–19,8	19,9–30,0
13	13,7–16,3	16,4–20,7	20,8–31,7
14	14,2–16,9	17,0–21,7	21,8–33,1
15	14,6–17,5	17,6–22,6	22,7–34,1
16	15,0–18,1	18,2–23,4	23,5–34,8
17	15,3–18,7	18,8–24,2	24,3–35,2
18	15,6–19,1	19,2–24,8	24,9–35,4
19	15,8–19,5	19,6–25,3	25,4–35,5

Kvinna <20 år

Ålder	Undervikt	Normalvikt	Övervikt
10	12,7–14,7	14,8–18,9	19,0–28,4
11	13,0–15,2	15,3–19,8	19,9–30,2
12	13,3–15,9	16,0–20,7	20,8–31,9
13	13,7–16,5	16,6–21,7	21,8–33,4
14	14,2–17,1	17,2–22,6	22,7–34,7
15	14,6–17,7	17,8–23,4	23,5–35,5
16	15,0–18,1	18,2–24,0	24,1–36,1
17	15,3–18,3	18,4–24,4	24,5–36,3
18	15,6–18,5	18,6–24,7	24,8–36,3
19	15,8–18,6	18,7–24,9	25,0–36,2

Man / Kvinna ≥20 år

Ålder	Undervikt	Normalvikt	Övervikt
≥20	15,9–18,4	18,5–24,9	25,0–40,0

Källa: Bulletin of the World Health Organization 2007; 85:660-7; Adapted from WHO 1995, WHO 2000 and WHO 2004.

Observera att för en mycket muskulös kropp (kroppsbbyggare) tolkas BMI-värdet som övervikt. Skälet här till är att BMI-formeln inte tar hänsyn till att muskelmassan ligger långt över genomsnittet.

Andel kroppsfett

Kroppsfettvärdena nedan ger dig några riktlinjer (för ytterligare information ber vi dig vända dig till din läkare!).

Man



Ålder	mycket bra	bra	medelbra	dåligt
10–14	<11 %	11–16 %	16,1–21 %	>21,1 %
15–19	<12 %	12–17 %	17,1–22 %	>22,1 %
20–29	<13 %	13–18 %	18,1–23 %	>23,1 %
30–39	<14 %	14–19 %	19,1–24 %	>24,1 %
40–49	<15 %	15–20 %	20,1–25 %	>25,1 %
50–59	<16 %	16–21 %	21,1–26 %	>26,1 %
60–69	<17 %	17–22 %	22,1–27 %	>27,1 %
70–100	<18 %	18–23 %	23,1–28 %	>28,1 %

Kvinna



Ålder	mycket bra	bra	medelbra	dåligt
10–14	<16 %	16–21 %	21,1–26 %	>26,1 %
15–19	<17 %	17–22 %	22,1–27 %	>27,1 %
20–29	<18 %	18–23 %	23,1–28 %	>28,1 %
30–39	<19 %	19–24 %	24,1–29 %	>29,1 %
40–49	<20 %	20–25 %	25,1–30 %	>30,1 %
50–59	<21 %	21–26 %	26,1–31 %	>31,1 %
60–69	<22 %	22–27 %	27,1–32 %	>32,1 %
70–100	<23 %	23–28 %	28,1–33 %	>33,1 %

Idrottsmän och -kvinnor får ofta ett lågt värde. Alltefter utövad sport, träningsintensitet och kroppskonstitution kan man få värden, som ligger under angivna riktvärden.

Observera dock att hälsorisker kan föreligga vid extremt låga värden.

Kroppsvatten

Andelen kroppsvatten ligger normalt inom följande områden:

Man

Ålder	dåligt	bra	mycket bra
10–100	<50	50–65 %	>65

Kvinna

Ålder	dåligt	bra	mycket bra
10–100	<45	45–60 %	>60

Kroppsfett innehåller relativt lite vatten. Därför kan andelen kroppsvatten hos personer med stor andel kroppsfett ligga under riktvärdena. Hos utövare av uthållighetssporter kan riktvärdena däremot överskridas på grund av liten fettandel och stor muskelandel.

Bestämningen av kroppsvatten med denna våg är inte lämplig att använda för att dra medicinska slutsatser om t ex åldersbetingad ansamling av vätska. Fråga i förekommande fall din läkare.

I grunden gäller det att eftersträva en stor andel kroppsvatten.

Muskelandel

Muskelandelen ligger normalt i följande områden:

Man

Ålder	liten	normal	stor
10–14	<44 %	44–57 %	>57 %
15–19	<43 %	43–56 %	>56 %
20–29	<42 %	42–54 %	>54 %
30–39	<41 %	41–52 %	>52 %
40–49	<40 %	40–50 %	>50 %
50–59	<39 %	39–48 %	>48 %
60–69	<38 %	38–47 %	>47 %
70–100	<37 %	37–46 %	>46 %

Kvinna

Ålder	liten	normal	stor
10–14	<36 %	36–43 %	>43 %
15–19	<35 %	35–41 %	>41 %
20–29	<34 %	34–39 %	>39 %
30–39	<33 %	33–38 %	>38 %
40–49	<31 %	31–36 %	>36 %
50–59	<29 %	29–34 %	>34 %
60–69	<28 %	28–33 %	>33 %
70–100	<27 %	27–32 %	>32 %

Benmassa

Vårt skelett undergår liksom resten av vår kropp naturliga uppbyggnads-, nedbrytnings- och åldrandeprocesser. Benmassan ökar under barnaåren snabbt och når vid 30 till 40 års ålder sitt maximum. Med tilltagande ålder avtar benmassan sedan åter något. Med sund kost (särskilt avseende kalcium och vitamin D) och regelbunden kroppsörelse kan nedbrytningen till dels motverkas. Med målinriktad muskeluppbyggnad kan du förstärka stabiliteten i ditt skelett ytterligare.

Observera att denna våg inte visar kalciumhalten i skelettet. Den anger i stället vikten av alla beståndsdelar i detta (organiska ämnen, oorganiska ämnen och vatten).

Observera: Förväxla inte benmassa med bentäthet. Bentätheten kan enbart fastställas med en medicinsk undersökning (t ex datatomografi, ultraljud). Därför är slutsatser om förändringar i skelettet och benets hårdhet (t ex osteoporos) inte möjliga att dra med hjälp av denna våg.

Benmassan låter sig knappast påverkas men varierar obetydligt med inverkan av faktorer (vikt, längd, ålder, kön).

BMR

Basalomsättningen (BMR = Basal Metabolic Rate) är den energimängd som kroppen i fullständig vila använder för att upprätthålla sina grundfunktioner (t ex när man ligger till sängs hela dygnet). Detta värde är väsentligen beroende av vikt, längd och ålder. Det anges av diagnosvågen i enheten kcal/dygn och beräknas med den vetenskapligt erkända Harris-Benedictformeln.

Denna energimängd använder din kropp under alla omständigheter, och den måste i form av näring återföras till kroppen. Om du under längre tid tillför mindre energimängd, kan detta skadligt påverka hälsan.

AMR

Aktivitetsomsättningen (AMR = Active Metabolic Rate) är den energimängd som kroppen i aktivitetstillstånd utnyttjar varje dag. Människans energiförbrukning ökar med tilltagande fysisk aktivitet och anges av diagnosvågen för den angivna aktivitetsgraden (1–5).

För att man skall bibehålla den aktuella vikten, måste den förbrukade energin åter tillföras kroppen i form av motsvarande mängd mat och dryck. Om man under längre tid tillför mindre energi än kroppen förbrukar, kompenserar den sig framför allt från fettdepåerna, varvid vikten går ned. Om man däremot under längre tid tillför mer energi än den beräknade aktivitetsomsättningen (AMR) kan kroppen inte förbränna energioverskottet. Detta lagras i stället som fett, och kropps vikten ökar.

Tidsaspekter på resultaten

Observera att endast långsiktiga tendenser gäller. Kortfristiga avvikelser i vikt under några dagar beror oftast endast på vätskeförluster.

Tolkningen av resultaten inriktas på förändringar avseende: Kroppsvikten och den procentuella andelen kroppsfett, kroppsvatten och muskler liksom efter vilken tid dessa förändringar inträffar. Snabba förändringar under några dagar måste skiljas från medelfristiga förändringar (veckor) och långfristiga sådana (månader). Som grundregel kan gälla att kortfristiga förändringar av vikten nästan uteslutande tyder på förändringar i vattenhalt, medan medel- och långfristiga förändringar orsakas av ändrad andel fett och muskler.

- Om vikten går ned på kort sikt, men andelen kroppsfett lika fullt ökar eller förblir oförändrad, har du bara blivit av med vatten – t ex genom träning, bastubad eller en kost som enbart är inriktad på snabb vikt-nedgång.
- Om vikten på medellång sikt ökar, och andelen kroppsfett minskar eller förblir oförändrad, kan du däremot ha byggt upp värdefull muskelmassa.

Om vikt och andelen kroppsfett samtidigt sjunker, fungerar din kost – du blir av med fett. Idealiskt är att du understödjer din kost med fysisk aktivitet i form av motion eller styrketräning. På så sätt kan du på medellång sikt öka din muskelandel.

Andelen kroppsfett, kroppsvatten och muskler kan inte läggas ihop (muskelvävnad innehåller också en del av kroppsvattnet).

7. Felmätningar

Upptäcker vågen ett fel vid en mätning, visas "oL"/"Err".

Om ni ställer er på vågen innan displayen visar "0.0" fungerar vågen inte riktigt.

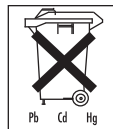
Möjlig orsak till felet:	Vad kan man göra?
- Den maximala bärkraften på 180 kg (397 lb, 28 st) överskreds.	- Väg bara så mycket som är tillåtet.
- Det elektriska motståndet mellan elektroderna och fotsulorna är för högt (t.ex. vid för kraftiga förhårdnader på huden).	- Upprepa mätningen barfota. Fukta eventuellt era fotsulor lätt. Ta bort förhårdnaderna på fotsulorna.

Möjlig orsak till felet:	Vad kan man göra?
- Andelen fett ligger utanför det som kan mätas (mindre än 3 % eller mer än 55%).	- Var vänlig och upprepa mätningen barfota. - Fukta eventuellt era fotsulor lätt.
- Andelen vatten ligger utanför det som kan mätas (mindre än 25 % eller mer än 75 %).	- Var vänlig och upprepa mätningen barfota. - Fukta eventuellt era fotsulor lätt.

8. Avfallshantering

De använda, helt oladdade batterierna och ackumulatörer skall kastas i speciella uppsamlingsbehållare, lämnas till riskavfallshantering eller till el handeln. Enligt lagen är du förpliktad att sortera batterierna rätt.

Observera: Miljöförliga batterier är märkta på följande sätt: Pb = batteriet innehåller bly, Cd = batteriet innehåller kadmium, Hg = batteriet innehåller kvirksilver.



Produkten avfallshanteras i enlighet med förordningen 2002/96/EC – WEEE (Waste Electrical and Electronic Equipment). Eventuella frågor riktas till den för avfallshantering ansvariga kommunala myndigheten.



NORSK

Kjære kunde!

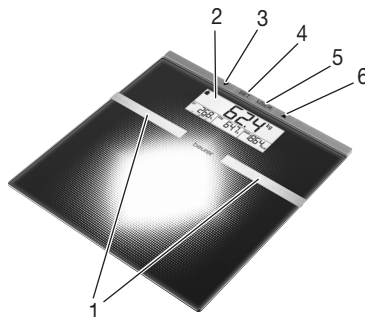
Det gleder oss at du har bestemt deg for et produkt i vårt sortiment. Vårt navn står for høyverdige og omfattende kontrollerte kvalitetsprodukter på områdene varme, vekt, blodtrykk, kroppstemperatur, puls, varmsom terapi, massasje og luft.

Les nøye gjennom denne bruksanvisningen, oppbevar den for senere bruk, gjør den tilgjengelig for andre brukere og ta hensyn til henvisningene.

Med vennlig hilsen
ditt Beurer-team

1. Apparatbeskrivelse

- 1 Elektroder
- 2 Display
- 3 Ned-knapp ▼
- 4 SET-knapp
- 5 USER-knapp
- 6 Opp-knapp ▲



2. Henvisninger



Sikkerhetshenvisninger

- Vekten må ikke brukes av personer med medisinske implantater (f.eks. pacemaker). Implantatenes funksjon kan være påvirket.
- Skal ikke brukes under svangerskap.
- OBS, ikke gå på vekten med våte føtter og ikke når overflaten er fuktig – skliffare!
- Batteriene kan være livsfarlige hvis de svelges. Oppbevar batteriene og vekten utilgjengelig for småbarn. Hvis et batteri blir svelget, oppsøk straks lege.
- Hold barn vekk fra emballasjemateriale (fare for kvelning).
- Batterier må ikke lades opp eller reaktiveres med andre midler, ikke tas fra hverandre, kastes på ild eller kortsluttes.



i Generelle henvisninger

- Apparatet er kun bestemt for egen bruk, ikke for medisinsk eller kommersiell bruk.
- Vær oppmerksom på at måletoleranser er mulige av tekniske grunner, fordi dette ikke er en kalibrert vekt for profesjonell, medisinsk bruk.
- Alder fra 10 ... 100 år og høyde fra 100 ... 225 cm (3'3"–7'5") kan forhåndsinnstilles. Belastning: maks 180 kg (397 lb, 28 st). Resultatene angis i trinn på 100 g (0,2 lb, 1 lb.) Måleresultatene for kroppsfett, vanninnhold og muskelmengde angis i trinn på 0,1 %.
- Kaloribehovet blir angitt i trinn på 1 kcal. BMI-verdien (kroppsmasseindeksen) vises i trinn på 0,1.
- Ved levering er vekten satt til måleenhetene cm og kg. På baksiden av vekten finner du en trykknapp som brukes til å stille om vekten til "pund" og "stones".
- Sett vekten på et jevnt, fast gulv; et fast gulvbelegg er forutsetning for korrekt måling.
- Fra tid til annen skal apparatet rengjøres med en fuktig klut. Ikke bruk skarpe rengjøringsmidler, og hold aldri vekten under vann.
- Beskytt vekten mot støt, fuktighet, støv, kjemikalier, store temperatursvingninger, varmekilder må ikke være for nært (ovner, radiatorer).
- Reparasjoner må kun gjennomføres av Beurer kundeservice eller autoriserte fagforhandlere. Før enhver reklamasjon bør du først kontrollere batteriene og eventuelt skifte dem ut.

3. Informasjoner om diagnosevekten

Diagnosevektens måleprinsipp

Denne vekten arbeider etter B.I.A.-prinsippet, bioelektrisk-impedans-analyse. Dette gjør det mulig å bestemme kroppsandeler i løpet av noen sekunder med en ikke følbare, helt ubetenkelig og ufarlig strøm. Med denne målingen av den elektriske motstanden (impedans) og medregning av konstantene hhv. individuelle verdier (alder, høyde, kjønn, aktivitetsgrad) kan andelen av kroppsfett og andre størrelser i kroppen bestemmes. Muskelvev og vann har en god elektrisk ledningsevne og derfor en liten motstand.

Knokler og fettvev derimot har en liten ledningsevne, fordi fettcellene og knoklene nesten ikke leder strøm på grunn av en meget stor motstand.

Vær oppmerksom på at de verdiene som beregnes av diagnosevekten bare er tilnærmet de medisinske, virkelige analyseverdiene for kroppen. Kun en spesialist kan med medisinske metoder (f.eks. computertomografi) gjennomføre en nøyaktig bestemmelse av kroppsfett, kroppsvann, muskelandel og benbygning. BMI regnes ut på grunnlag av den angitte kroppshøyden og den målte vekten.

Generelle tips

- Vei deg helst på samme tid av døgnet (helst om morgenen), etter at du har vært på toalettet, på tom mage og uten klær, for å få sammenlignbare resultater.
- Viktig for målingen: Bestemmelsen av kroppsfett skal kun foretas barfot og helst med litt fuktige fotsåler. Helt tørre fotsåler kan føre til utilfredsstillende resultater, fordi de har en for liten ledningsevne.
- Stå stille under veiingen.
- Vent i noen timer etter uvante fysiske anstrengelser.
- Vent i ca. 15 minutter etter at du har stått opp, slik at vannet i kroppen kan fordele seg.

Innskrenkninger

Ved beregning av kroppsfett og andre verdier kan det oppstå avvikende og ulogiske resultater hos:

- Barn under ca. 10 år.
- Aktive idrettsfolk og bodybuilder.
- Gravide.
- Personer med feber, under dialysebehandling, med ødem-symptomer eller osteoporose.
- Personer som tar kardiovaskulære medisiner.
- Personer som tar karutvidende eller karinnsvævrende medisiner.
- Personer med store anatomiske avvik på bena når det gjelder total kroppshøyde (benlengde vesentlig kortere eller lengre).

4. Batterier

Hvis det finnes, trekk av batteriets isolertape på batterirommets deksel eller fjern beskyttelsesfolien på batteriet og sett inn batteriet i henhold til polaritet. Dersom vekten ikke viser noe funksjon, fjern batteriet komplett og sett det inn på nytt. Vekten er utstyrt med en "Batteriskiftindikator". Ved bruk av vekten med

for svakt batteri vises på displayet "L0", og vekten utkoples automatisk. Batteriet må i dette tilfellet skiftes ut (2 stk. 3V litiumbatteri CR2032).

5. Bruk

5.1 Veie

Sett vekten på et plant fast gulv (ikke teppe); fast gulvbelegg er forutsetning for korrekt måling. Trykk raskt og kraftig med foten på vektplaten!

Det vises som selvtest det komplette displayet (fig. 1) til det vises "0.0" (fig. 2). Vekten er nå klar for måling av vekten din.

Still deg nå på vekten. Stå rolig på vekten ved å fordele vekten jevnt på begge bena. Vekten begynner med en gang med målingen. Displayet flimrer så lenge måleverdien tas opp. Kort etter vises måleresultatet (fig. 3). Når du forlater veieplattformen, utkoples vekten etter 10 sekunder. Så lenge blir måleresultatet synlig.

Pass på at du alltid først innkople vekten og venter til displayet "0.0" (fig. 2) vises, før du trer på denne.

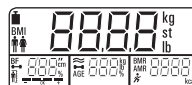


Fig. 1



Fig. 2



Fig. 3

5.2 Innstille brukerdata

For å kunne beregne din andel av kroppsfett og andre kroppsverdier, må du legge inn dine personlige brukerdata.

Vekten har 10 brukerlagringsplasser der du og resten av familien kan lagre personlige innstillinger.

Slå på vekten (se 5.1). Vent til indikeringen "0.0" blir vist.

Trykk så på SET. På displayet blinker nå den første minneplassen.

Nå kan du foreta følgende innstillinger:

Minneplass	1 til 10
Kjønn	mann (♂), kvinne (♀)
Kroppshøyde	100 til 225 cm (3'3" til 7'5")
Alder	10 til 100 år
Aktivitetsgrad	1 til 5

Med korte eller lange trykk på tastene opp ▲ eller ned ▼ kan du innstille de respektive verdiene. Bekreft hver av verdiene med SET.

Deretter er vekten klar for måling. Hvis du ikke foretar noe måling, koples vekten automatisk ut etter noen sekunder.

Aktivitetsgrad

Ved valg av aktivitetsgrad er middels og langsiktig betraktning avgjørende.

– **Aktivitetsgrad 1:** Ingen fysisk aktivitet.

– **Aktivitetsgrad 2:** Liten fysisk aktivitet.

Få eller lette fysiske anstrengelser (f.eks. spaserturer, lett havearbeid, gymnastikkøvelser).

– **Aktivitetsgrad 3:** Middels fysisk aktivitet.

Fysiske anstrengelser, minst 2 til 4 ganger i uken, 30 minutter hver gang.

– **Aktivitetsgrad 4:** Stor fysisk aktivitet.

Fysiske anstrengelser, minst 4 til 6 ganger i uken, 30 minutter hver gang.

– **Aktivitetsgrad 5:** Meget stor fysisk aktivitet.

Intensive fysiske anstrengelser, intensiv trening eller hardt fysisk arbeid, hver dag, minst 1 time hver gang.

5.3 Gjennomføre måling

Etter at alle verdiene er lagt inn, kan nå vekt, kroppsfett og andre verdier beregnes.

• Trykk på USER.

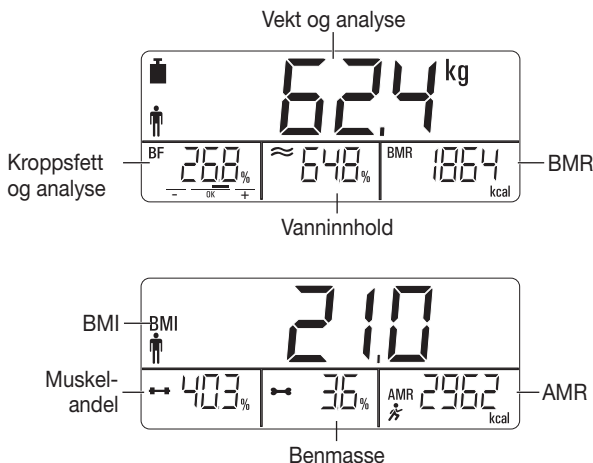
• Trykk flere ganger på knappene opp ▲ eller ned ▼ for å velge lagringsplassen de personlige grunndataene er lagret på. Bekreft deretter med USER. Først vises de lagrede innstillingene, og deretter "0.0".

• Trå barføtt på vekten og stå rolig på elektrodene.

• Når veiingen er fullført, vises alle de målte verdiene.

Viktig: Det må ikke være noen kontakt mellom føttene, bena, leggene og lårene. Ellers kan målingen ikke utføres korrekt.

Følgende data vises automatisk etter hverandre:



Vekten slår seg automatisk av etter ca. 15 sekunder.

6. Vurdere resultater

Kroppsvekt /BMI (kroppsmasseindeks)

BMI brukes ofte for å evaluere kroppsvekt. For å regne ut BMI, brukes følgende formel: $BMI = \text{kroppsvekt} : \text{kroppshøyde}^2$. Enheten for BMI er dermed $[\text{kg}/\text{m}^2]$.

Mann < 20 år

Alder	Undervekt	Normalvekt	Overvekt
10	12,7–14,8	14,9–18,4	18,5–26,1
11	13,0–15,2	15,3–19,1	19,2–28,0
12	13,3–15,7	15,8–19,8	19,9–30,0
13	13,7–16,3	16,4–20,7	20,8–31,7
14	14,2–16,9	17,0–21,7	21,8–33,1
15	14,6–17,5	17,6–22,6	22,7–34,1
16	15,0–18,1	18,2–23,4	23,5–34,8
17	15,3–18,7	18,8–24,2	24,3–35,2
18	15,6–19,1	19,2–24,8	24,9–35,4
19	15,8–19,5	19,6–25,3	25,4–35,5

Kvinne < 20 år

Alder	Undervekt	Normalvekt	Overvekt
10	12,7–14,7	14,8–18,9	19,0–28,4
11	13,0–15,2	15,3–19,8	19,9–30,2
12	13,3–15,9	16,0–20,7	20,8–31,9
13	13,7–16,5	16,6–21,7	21,8–33,4
14	14,2–17,1	17,2–22,6	22,7–34,7
15	14,6–17,7	17,8–23,4	23,5–35,5
16	15,0–18,1	18,2–24,0	24,1–36,1
17	15,3–18,3	18,4–24,4	24,5–36,3
18	15,6–18,5	18,6–24,7	24,8–36,3
19	15,8–18,6	18,7–24,9	25,0–36,2

Mann / Kvinne ≥ 20 år

Alder	Undervekt	Normalvekt	Overvekt
≥20	15,9–18,4	18,5–24,9	25,0–40,0

Kilde: Bulletin of the World Health Organization 2007; 85:660-7; Adapted from WHO 1995, WHO 2000 and WHO 2004.

Vær oppmerksom på at ved meget muskuløse kropp (bodybuilder) viser BMI-tolkningen en overvekt. Grunnen til dette er at muskelmassen som ligger langt over gjennomsnittet ikke blir tatt hensyn til i BMI-formelen.

Kropps fettandel

Kropps fettverdiene nedenfor gir deg en retningsssnor (henvend deg til legen for flere opplysninger!).

Mann

- OK +

Alder	meget godt	godt	middels	dårlig
10–14	<11 %	11–16 %	16,1–21 %	>21,1 %
15–19	<12 %	12–17 %	17,1–22 %	>22,1 %
20–29	<13 %	13–18 %	18,1–23 %	>23,1 %
30–39	<14 %	14–19 %	19,1–24 %	>24,1 %
40–49	<15 %	15–20 %	20,1–25 %	>25,1 %
50–59	<16 %	16–21 %	21,1–26 %	>26,1 %
60–69	<17 %	17–22 %	22,1–27 %	>27,1 %
70–100	<18 %	18–23 %	23,1–28 %	>28,1 %

Kvinne

- OK +

Alder	meget godt	godt	middels	dårlig
10–14	<16 %	16–21 %	21,1–26 %	>26,1 %
15–19	<17 %	17–22 %	22,1–27 %	>27,1 %
20–29	<18 %	18–23 %	23,1–28 %	>28,1 %
30–39	<19 %	19–24 %	24,1–29 %	>29,1 %
40–49	<20 %	20–25 %	25,1–30 %	>30,1 %
50–59	<21 %	21–26 %	26,1–31 %	>31,1 %
60–69	<22 %	22–27 %	27,1–32 %	>32,1 %
70–100	<23 %	23–28 %	28,1–33 %	>33,1 %

Hos idrettsfolk fastslås det ofte en lavere verdi. Alt etter type idrett, treningsintensitet og fysisk konstitusjon kan det oppnås verdier som ligger under de angitte retningsverdiene.

Du skal imidlertid være oppmerksom på at ekstremt lave verdier kan være helsefarlige.

Kroppsvann

Andelen av kroppsvannet ligger normalt i de følgende områdene:

Mann

Alder	dårlig	godt	meget godt
10–100	<50	50–65 %	>65

Kvinne

Alder	dårlig	godt	meget godt
10–100	<45	45–60 %	>60

Kropps fett inneholder relativt lite vann. Derfor kan personer med en stor kropps fettandel ha en kroppsvannandel under retningsverdiene. Hos atleter med utholdenhetssidrett kan retningsverdiene overskrides på grunn av lave fettandeler og stor muskelandel.

Beregningen av kroppsvann med denne vekten er ikke egnet til å trekke medisinske slutninger om f.eks. aldersrelaterte vannavlagringer. Spør eventuelt legen.

Prinsipielt gjelder det å oppnå en stor kroppsvannandel.

Muskelandel

Muskelandelen ligger som regel i de følgende områdene:

Mann

Alder	liten	normal	stor
10–14	<44 %	44–57 %	>57 %
15–19	<43 %	43–56 %	>56 %
20–29	<42 %	42–54 %	>54 %
30–39	<41 %	41–52 %	>52 %
40–49	<40 %	40–50 %	>50 %
50–59	<39 %	39–48 %	>48 %
60–69	<38 %	38–47 %	>47 %
70–100	<37 %	37–46 %	>46 %

Kvinne

Alder	liten	normal	stor
10–14	<36 %	36–43 %	>43 %
15–19	<35 %	35–41 %	>41 %
20–29	<34 %	34–39 %	>39 %
30–39	<33 %	33–38 %	>38 %
40–49	<31 %	31–36 %	>36 %
50–59	<29 %	29–34 %	>34 %
60–69	<28 %	28–33 %	>33 %
70–100	<27 %	27–32 %	>32 %

Benmasse

Benbygningen vår er som resten av kroppen undergitt naturlige oppbygnings-, nedbrytnings- og aldringsprosesser. Benmassen øker raskt i barneårene og når maksimum ved en alder på 30 til 40 år. Med tiltakende alder avtar så benmassen litt igjen. Med sunt kosthold (særlig kalsium og D-vitamin) og regelmessig fysisk bevegelse kan du motvirke denne nedbrytningen litt. Med målrettet oppbygning av musklene kan du forsterke benbygningens stabilitet ytterligere.

Vær oppmerksom på at denne vekten ikke viser knoklenes kalsiuminnhold, men den beregner vekten av alle bestanddelene i knoklene (organiske stoffer, anorganiske stoffer og vann).

OBS: Du må ikke forveksle benmasse med bentetthet. Bentettheten kan kun fastslås med medisinske undersøkelser (f.eks. computertomografi, ultralyd). Derfor er det ikke mulig å trekke slutninger om endringer i benbygningen og benhardheten (f.eks. osteoporose) med denne vekten. Benmassen lar seg knapt påvirke, men den varierer litt innenfor de påvirkende faktorene (vekt, høyde, alder, kjønn).

BMR

Grunnomsetningen (BMR = Basal Metabolic Rate) er den energimengden som kroppen trenger når den er fullstendig i ro for å opprettholde sine grunnfunksjoner (f.eks. når man ligger i sengen hele døgnet). Denne verdien er i det vesentlige avhengig av vekt, kroppshøyde og alder. Den blir vist på diagnosevekten i enheten kcal/dag og beregnet med den vitenskapelig anerkjente Harris-Benedict-formelen. Kroppen din trenger denne energimengden i alle tilfeller og den må tilføres kroppen i form av næring. Hvis du over lengre tid tar til deg mindre energi, kan dette ha helsefarlige virkninger.

AMR

Aktivitetsetningen (AMR = Active Metabolic Rate) er den energimengden som kroppen bruker i aktiv tilstand pr. dag. Energiforbruket for et menneske stiger med økende fysisk aktivitet og blir beregnet på diagnosevekten over den angitte aktivitetsgraden (1–5).

For å holde den aktuelle vekten, må den brukte energien tilføres kroppen igjen i form av mat og drikke. Hvis det over et lengre tidsrom blir tilført mindre energi enn det blir brukt, henter kroppen seg differansen i det vesentlige fra det innlagte fettlageret, vekten går ned. Hvis derimot det over et lengre tidsrom blir tilført mer energi enn den beregnede totale omsetningen (AMR) kan kroppen ikke forbrenne energioverskuddet, overskuddet blir lagret som fett i kroppen, vekten går opp.

Resultatenes tidssammenheng

Vær oppmerksom på at bare den langsiktige trenden teller. Kortsiktige vektavvik innenfor noen dager er som regel kun et resultat av væsketap.

Tolkningen av resultatene retter seg etter endringene i: Total vekt og prosentuelle andeler av kroppsfett, kroppsvann og muskler, og etter den tiden der disse endringene skjer. Raske endringer i løpet av noen dager skal skilles fra endringer på noe lengre sikt (i løpet av noen uker) og langsiktige endringer (måneder). Som grunnregel kan gjelde at kortsiktige endringer i vekten nesten utelukkende er endringer i vanninnholdet, mens endringer over middels og lang sikt også kan gjelde fett- og muskelandelen.

- Når vekten går ned for en kort tid, men kroppsfettandelen stiger eller holder seg konstant, har du kun mistet vann – f.eks. etter trening, badstu eller en slankekur som bare går ut på å gå raskt ned i vekt.
- Når vekten går opp over noe lengre tid, kroppsfettandelen synker eller holder seg konstant, kan du derimot ha bygget opp verdifull muskelmasse.

Når vekten og kroppsfettandelen synker samtidig, fungerer slankekuren – du mister fettmasse. Du skal helst understøtte en slankekur med fysisk aktivitet, kondisjons- eller styrketrening. Dermed kan du øke muskelandelen over noe lengre tid.

Kroppsfett, kroppsvann eller muskelandeler må ikke adderes (muskelvev inneholder også bestanddeler av kroppsvann).

7. Feilmåling

Dersom vekten fastslår en feil ved målingen, vises "oL" / "Er-r".

Dersom du stiller deg på vekten før det vises "oL" på displayet, virker vekten ikke korrekt.

Mulige feilårsaker:	Avhjelp:
- Den maksimale bærekraften på 180 kg (397 lb, 28 st) ble overskredet.	- Vei bare maksimalt tillatt vekt.
- Den elektriske motstand mellom elektrodene og fotsålen er for høy (f.eks. ved for tykk hard hud).	- Gjenta målingen barbeint. Fukt evt. fotsålene lett. Fjern evt. hard hud på fotsålene.

Mulige feilårsaker:	Avhjelp:
- Fettandelen er utenfor det målbare område (mindre enn 3 % eller større enn 55 %).	- Gjenta målingen barbeint. - Fukt evt. fotsålene lett.
- Vannandelen er utenfor det målbare område (mindre enn 25 % eller større enn 75 %).	- Gjenta målingen barbeint. - Fukt evt. fotsålene lett.

8. Bortfrakting

Fjern de gamle, helt utladete batteriene og akkumulatorer enten i spesielt kjennemerkete samlbeholdere, til steder for spesialavfall eller via din elektroforhandler. Du er lovmessig forpliktet til å sørge for deponering av batteriene.

Bemærk: Miljøfarlige batterier er merket på følgende måte: Pb = batteriet inneholder bly, Cd = batteriet inneholder kadmium, Hg = batteriet inneholder kvikksølv.



Produktet må destrueres i henhold til bestemmelsene for brukte elektriske og elektroniske apparater 2002/96/EC – WEEE (Waste Electrical and Electronic Equipment). Dersom du har ytterligere spørsmål, vennligst henvend deg til vedkommende kommunale myndighet for destruksjon.



SUOMI

Hyvä asiakas,

kiitos, että olet valinnut valikoimaamme kuuluvan tuotteen. Yrityksemme tunnetaan korkealaatuisista ja huolellisesti testatuista lämmön, painon, verenpaineen, kehon lämpötilan ja pulssin mittaustuotteista sekä pehmeään terapiaan, hierontaan ja ilmaan liittyvistä tuotteista.

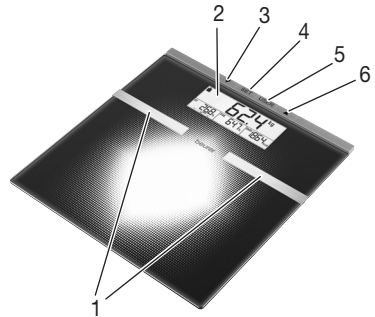
Lue käyttöohje ennen ensimmäistä käyttökertaa huolellisesti läpi, säilytä sitä myöhempää tarvetta varten paikassa, josta myös muut käyttäjät löytävät sen helposti, ja noudata ohjeita.

Ystävällisin terveisin

Beurer-tiimisi

1. Kuvaus laitteesta

- 1 Elektrodit
- 2 Näyttö
- 3 Alas-painike ▼
- 4 SET-painike
- 5 USER-painike
- 6 Ylös-painike ▲



2. Ohjeita



Turvallisuusohjeita

- Henkilöt, joilla on lääketieteellisiä implanteja (esim. sydämentahdistin), eivät saa käyttää tätä vaakaa. Muutoin implantin toiminta voi häiriintyä.
- Älä käytä raskauden aikana.
- Älä astu vaa'alle kostein jaloin tai vaa'an pinnan ollessa kostea-liukastumisvaara!
- Paristot voivat nieltynä olla hengenvaarallisia. Säilytä paristoja ja vaakaa poissa lasten ulottuvilta. Jos paristo niellään, ota välittömästi yhteyttä lääkäriin.
- Pidä pakkausmateriaalit poissa lasten ulottuvilta (tukehtumisvaara).
- Paristoja ei saa ladata eikä reaktivoida muilla välineillä, purkaa, heittää tuleen eikä oikosulkea.



Yleisiä ohjeita

- Laite on tarkoitettu ainoastaan omaan yksityiseen käyttöön, ei lääketieteelliseen eikä kaupalliseen käyttöön.
- Huomioi, että teknisistä syistä aiheutuvat mittaustoleranssit ovat mahdollisia, sillä tämä tuote ei ole ammattimaiseen ja lääkinnälliseen käyttöön tarkoitettu kalibroitu vaaka.
- Iät 10 ... 100 vuotta ja kokoasetukset 100 ... 225 cm (3'3" –7'5") säädettävissä. Kuormituskyky: maks. 180 kg (397 lb, 28 st). Näyttöväli 100 g (0,2 lb, 1/4 st). Kehon rasvapitoisuuden, vesipitoisuuden ja lihasmassan näyttöväli 0,1 %.
- Kaloritarpeen näyttöväli on yksi kcal. Painoindeksi (BMI) näyttöväli on 0,1.
- Toimitushetkellä laitteen oletusasetuksina ovat "cm" ja "kg". Vaa'an takapuolella on painike, josta mittayksiköksi voidaan valita "LB" (pauna) ja "ST" (stone, vastaa 14 paunaa).
- Aseta vaaka tasaiselle ja kovalle lattialle. Kova lattianpinta on edellytys moitteettomalle mittaukselle.
- Vaaka tulisi puhdistaa säännöllisesti kostealla pyyheliinalla. Älä käytä syövyttäviä puhdistusaineita äläkä pidä laitetta koskaan veden alla.
- Suojaa laitetta kolhuilta, kosteudelta, pölyltä, kemikaaleilta, voimakkailla lämpötilanvaihteluilla ja liian lähellä olevilta lämpötilalähteiltä (uunit, lämpöpatterit).
- Ainoastaan Beurerin asiakaspalvelu tai valtuutettu jälleenmyyjä saa korjata viallisen vaa'an. Tarkista ennen valitusta paristot ja vaihda ne tarvittaessa uusiin.

3. Tietoja diagnoosivaa'asta

Diagnoosivaa'an mittausperiaate

Tämä vaaka toimii biosähköimpedanssin analyysin periaatteella. Tämä analyysi mahdollistaa kehon osien määrittämisen heikon sähkövirran avulla, joka on täysin huomaamaton ja vaaraton. Kehon rasvan ja muiden suureiden osuus voidaan määrittää mittaamalla sähköinen vastus (impedanssi) ja laskemalla vakiot ja henkilökohtaiset arvot (ikä, pituus, sukupuoli, aktiiviteettitaso). Lihaskudos ja vesi johtavat sähköä erittäin hyvin, joten niiden vastus on sen vuoksi alhaista. Luiden ja rasvakudoksen sähköjohtamiskyky on sen sijaan alhaista, sillä rasvasolut ja luut eivät korkean vastuksen vuoksi johda lähes lainkaan sähköä.

Huomioi, että diagnoosivaa'an määrittämät arvot vastaavat vain suurin piirtein kehon lääketieteellisiä ja tosiasiallisia analyysiarvoja. Vain lääkäri pystyy määrittämään kehon rasvan, nesteen, lihasten ja luiden määrän lääketieteellisillä menetelmillä (esim. tietokonetomografia).

Vaaka laskee painoindeksiin henkilön ilmoittamasta pituudesta ja punnitusta painosta.

Yleisiä vinkkejä

- Saavutat parhaat tulokset, kun punnitset painosi mahdollisuuksien mukaan aina samaan vuorokauden aikaan (paras aika on aamuisin) WC:ssä käynnin jälkeen, syömättä ja juomatta sekä ilman vaatteita.
- Tärkeää mittauksen yhteydessä: Kehon rasvaosuuden mittausta on suoritettava aina paljain jaloin. Jalanhohjat voivat mielellään olla hieman kosteita. Täysin kuivat jalanhohjat voivat johtaa epätydyttäviin tuloksiin, sillä niiden sähköjohtavuus on huono.
- Seiso mittauksen aikana liikkumatta paikoillasi.
- Jos olet tehnyt jotakin ruumiillisesti rasittavaa, odota joitakin tunteja ennen mittausta.
- Odota noin 15 minuuttia heräämisen jälkeen, jotta kehossa oleva neste jakautuu tasaisesti koko kehoon.

Rajoituksia

Kehon rasvaosuuden ja muiden arvojen määrittämisen yhteydessä voi esiintyä poikkeavia ja todellisuuden vastaisia arvoja seuraavien henkilöiden yhteydessä:

- Alle 10-vuotiaat lapset.
- Kestävyyssurheilijat ja kehonrakentajat.
- Raskaana olevat naiset.
- Henkilöt, joilla on kuumetta, turvotusta tai osteoporoosia tai jotka saavat dialyysihoitoa.
- Sydän- ja verisuonilääkitystä käyttävät henkilöt.
- Verisuonia laajentavia tai supistavia lääkkeitä käyttävät henkilöt.
- Henkilöt, joiden jaloissa on merkittäviä anatomisia poikkeamia kokonaispituuden osalta (esim. erityisen pitkät tai lyhyt jalat).

4. Paristot

Toimitustavasta riippuen vedä pariston eristyssuikale ulos paristokotelosta tai poista pariston suojakalvo ja aseta paristo paristokoteloon navoituksen mukaisesti. Jos vaaka ei käynnisty, irrota paristo kotelosta ja aseta se uudelleen paikoilleen. Vaaka on varustettu paristonvaihtonäytöllä. Kun vaa'alle astutaan pariston ollessa lähes tyhjä, näyttökentässä näkyy "L0" ja vaaka sammuu automaattisesti. Paristo on silloin vaihdettava uuteen (2 x 3 voltin litiumparisto CR2032).

5. Käyttö

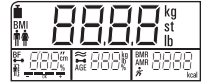
5.1 Painon mittaus

Aseta vaaka tasaiselle ja kovalle lattialle (ei kokolattiamatolle). Kova lattianpinta on edellytys moitteettomalle mittaukselle. Paina jalallasi nopeasti ja voimakkaasti vaa'an pintaa!

Näytöllä näkyy itsetestauksena koko näyttö (kuva 1) kunnes näyttöön tulee "0.0" (kuva 2). Vaaka on nyt käyttövalmis.

Astu vaa'alle. Seiso vaa'alla liikkumatta tasoittain painosi kummallekin jalalle. Vaaka aloittaa mittauksen heti. Näyttö vilkkuu painosi mittauksen ajan. Hetken kuluttua näet mittaustuloksen näytöllä (kuva 3). Kun poistut vaa'alta, vaaka sammuu automaattisesti 10 sekunnin kuluttua. Mittaustulos pysyy näytöllä näytön sammumiseen asti.

Varmista, että käynnistät vaa'an aina ensin ja odotat näyttöä "0.0" (kuva 2) ennen kuin astut vaa'alle.



Kuva 1



Kuva 2



Kuva 3

5.2 Käyttäjätietojen asettaminen

Voit mitata kehosi rasvaosuuden ja muita kehonarvoja tallentamalla henkilökohtaiset käyttäjätietosi.

Vaa'assa on yli 10 käyttäjämuistipaikkaa, joiden avulla sinä ja perheenjäsenesi voitte tallentaa henkilökohtaiset asetukset.

Kytke vaakaan virta (ks. 5.1). Odota, kunnes näyttö "0.0" tulee näkyviin.

Paina sitten SET. Näytön ensimmäinen muistipaikka vilkkuu.

Voit nyt suorittaa seuraavat asetukset:

Muistipaikka	1–10
Sukupuoli	mies (♂), nainen (♀)
Pituus	100–225 cm (3'3"–7'5")
Ikä	10–100 -vuotta
Aktiviteettiaste	1–5

Painamalla painiketta ylös ▲ tai alas ▼ lyhyesti tai pitkään voit tallentaa kyseiset arvot. Vahvista arvot painamalla SET.

Sen jälkeen vaaka on mittausvalmis. Mikäli et suorita mittausta, vaaka kytkeytyy automaattisesti pois päältä muutaman sekunnin kuluttua.

Aktiviteettiaste

Aktiviteettiasteen valinnassa on tärkeää huomioida keskipitkän ja pitkän aikavälin tekijät:

– **Aktiviteettiaste 1:** Ei ruumiillista aktiviteettiä.

– **Aktiviteettiaste 2:** Vain hieman ruumiillisia aktiviteetteja.

Vähän kevyitä ruumiillisia rasituksia (esim. kävely, kevyt puutarhatyö, voimisteluharjoitukset).

– **Aktiviteettiaste 3:** Keskiraskaita ruumiillisia aktiviteetteja.

Ruumiillista rasitusta vähintään 2–4 kertaa viikossa 30 minuuttia kerralla.

– **Aktiviteettiaste 4:** Raskaita ruumiillisia aktiviteetteja.

Ruumiillista rasitusta vähintään 4–6 kertaa viikossa 30 minuuttia kerralla.

– **Aktiviteettiaste 5:** Erittäin paljon ruumiillisia aktiviteetteja.

Intensiivisiä ruumiillisia rasituksia, intensiivinen harjoittelu tai raskas ruumiillinen työ päivittäin, vähintään 1 tunti kerrallaan.

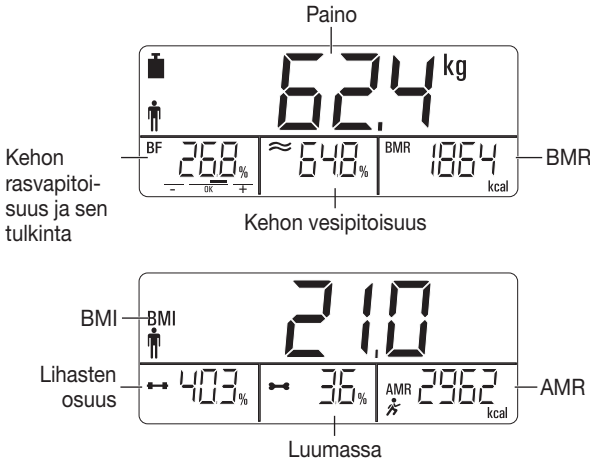
5.3 Mittausten suorittaminen

Kun kaikki parametrit on syötetty, paino, kehon rasvaosuus ja muut arvot voidaan määrittää.

- Paina USER-painiketta.
- Valitse ylös ▲- tai alas ▼-painikkeita painamalla muistipaikka, johon omat henkilökohtaiset tietosi on tallennettu, ja vahvista painamalla USER-painiketta. Tallennetut asetukset tulevat näkyviin peräkkäin, ja näyttöön ilmestyy ”0.0”.
- Nouse vaa’alle paljain jaloin. Varmista, että seisot rauhallisesti molempien elektrodien päällä.
- Painon mittaamisen jälkeen näytölle ilmestyvät kaikki mitatut arvot.

Tärkeää: Jalkapohjat, jalat, pohkeet ja reidet eivät saa olla kosketuksissa toisiinsa. Muutoin mittaustulokset voivat vääristyä.

Seuraavat tiedot näkyvät näytössä automaattisesti peräkkäin:



Vaa’an virta katkeaa automaattisesti noin 15 sekunnin kuluttua.

6. Tulosten arviointi

Paino/Kehon painoindeksi (BMI)

Kehon painoindeksi (BMI) on lukema, jota käytetään usein kehon painon arvioinnissa. Painoindeksi lasketaan henkilön painosta ja pituudesta seuraavan kaavan mukaisesti:

Kehon painoindeksi (BMI) = paino : pituus². Kehon painoindeksin yksikkö on näin ollen [kg/m²].

Mies <20 vuotta

Ikä	Alipaino	Normaali paino	Ylipaino
10	12,7–14,8	14,9–18,4	18,5–26,1
11	13,0–15,2	15,3–19,1	19,2–28,0
12	13,3–15,7	15,8–19,8	19,9–30,0
13	13,7–16,3	16,4–20,7	20,8–31,7
14	14,2–16,9	17,0–21,7	21,8–33,1
15	14,6–17,5	17,6–22,6	22,7–34,1
16	15,0–18,1	18,2–23,4	23,5–34,8
17	15,3–18,7	18,8–24,2	24,3–35,2
18	15,6–19,1	19,2–24,8	24,9–35,4
19	15,8–19,5	19,6–25,3	25,4–35,5

Nainen <20 vuotta

Ikä	Alipaino	Normaali paino	Ylipaino
10	12,7–14,7	14,8–18,9	19,0–28,4
11	13,0–15,2	15,3–19,8	19,9–30,2
12	13,3–15,9	16,0–20,7	20,8–31,9
13	13,7–16,5	16,6–21,7	21,8–33,4
14	14,2–17,1	17,2–22,6	22,7–34,7
15	14,6–17,7	17,8–23,4	23,5–35,5
16	15,0–18,1	18,2–24,0	24,1–36,1
17	15,3–18,3	18,4–24,4	24,5–36,3
18	15,6–18,5	18,6–24,7	24,8–36,3
19	15,8–18,6	18,7–24,9	25,0–36,2

Mies/Nainen ≥20 vuotta

Ikä	Alipaino	Normaali paino	Ylipaino
≥20	15,9–18,4	18,5–24,9	25,0–40,0

Lähde: Bulletin of the World Health Organization 2007; 85:660-7; Adapted from WHO 1995, WHO 2000 and WHO 2004.

Huomioi, että BMI-indeksin tulkinta osoittaa hyvin lihaksikkaille kehoille (kehonrakentajat) ylipainoa. Syy tähän on se, että BMI-yhtälö ei huomioi tavallista korkeampia lihasmassoja.

Kehon rasvaosuus

Seuraavat kehon rasva-arvot ovat ohjearvoja (jos haluat lisätietoja, ota yhteyttä lääkäriisi).

Mies



Ikä	Erittäin hyvä	Hyvä	Keskin-kertainen	Huono
10–14	<11 %	11–16 %	16,1–21 %	>21,1 %
15–19	<12 %	12–17 %	17,1–22 %	>22,1 %
20–29	<13 %	13–18 %	18,1–23 %	>23,1 %
30–39	<14 %	14–19 %	19,1–24 %	>24,1 %
40–49	<15 %	15–20 %	20,1–25 %	>25,1 %
50–59	<16 %	16–21 %	21,1–26 %	>26,1 %
60–69	<17 %	17–22 %	22,1–27 %	>27,1 %
70–100	<18 %	18–23 %	23,1–28 %	>28,1 %

Nainen



Ikä	Erittäin hyvä	Hyvä	Keskin-kertainen	Huono
10–14	<16 %	16–21 %	21,1–26 %	>26,1 %
15–19	<17 %	17–22 %	22,1–27 %	>27,1 %
20–29	<18 %	18–23 %	23,1–28 %	>28,1 %
30–39	<19 %	19–24 %	24,1–29 %	>29,1 %
40–49	<20 %	20–25 %	25,1–30 %	>30,1 %
50–59	<21 %	21–26 %	26,1–31 %	>31,1 %
60–69	<22 %	22–27 %	27,1–32 %	>32,1 %
70–100	<23 %	23–28 %	28,1–33 %	>33,1 %

Urheilijoiden arvot ovat usein alemmalla tasolla. Suoritetusta liikuntalajista, harjoittelun voimakkuudesta ja ruumiinrakenteesta riippuen voidaan saavuttaa arvoja, jotka ovat annettujen ohjearvojen alapuolella.

Huomioi kuitenkin, että äärimmäiset matalat arvot voivat aiheuttaa terveysvaaroja.

Nesteen määrä

Kehon nesteen määrän osuus on tavallisesti seuraavilla alueilla:

Mies

Ikä	Huono	Hyvä	Erittäin hyvä
10–100	<50	50–65 %	>65

Nainen

Ikä	Huono	Hyvä	Erittäin hyvä
10–100	<45	45–60 %	>60

Kehon rasva sisältää suhteellisen vähän vettä. Siten sellaisten henkilöiden nestemäärä, joiden kehon rasvaosuus on korkea, voi olla ohjearvojen alapuolella. Kestävyydurheilijoiden arvot voivat kuitenkin ylittää ohjearvot matalan rasvaosuuden ja korkean lihasosuuden vuoksi.

Tämän vaa'an kehon nestemäärän mittaus ei sovi lääketieteellisten johtopäätösten tekemiseen esimerkiksi ikään liittyvästä nesteen keräytymisestä. Ota tarvittaessa yhteyttä lääkäriisi.

Periaatteessa kehon nestemäärän tulisi olla korkea.

Lihasten osuus

Lihasten osuus on tavallisesti seuraavilla alueilla:

Mies

Ikä	Vähän	Normaali	Paljon
10–14	<44 %	44–57 %	>57 %
15–19	<43 %	43–56 %	>56 %
20–29	<42 %	42–54 %	>54 %
30–39	<41 %	41–52 %	>52 %
40–49	<40 %	40–50 %	>50 %
50–59	<39 %	39–48 %	>48 %
60–69	<38 %	38–47 %	>47 %
70–100	<37 %	37–46 %	>46 %

Nainen

Ikä	Vähän	Normaali	Paljon
10–14	<36 %	36–43 %	>43 %
15–19	<35 %	35–41 %	>41 %
20–29	<34 %	34–39 %	>39 %
30–39	<33 %	33–38 %	>38 %
40–49	<31 %	31–36 %	>36 %
50–59	<29 %	29–34 %	>34 %
60–69	<28 %	28–33 %	>33 %
70–100	<27 %	27–32 %	>32 %

Luumassa

Muun kehomme osien tapaan myös luut altistuvat luonnolliselle ikääntymisprosessille. Luumassa lisääntyy lapsena nopeasti ja saavuttaa maksimin 30–40 -vuoden iässä. Iän lisääntyessä luumassa vähenee hieman jälleen. Tähän luumassan vähenemiseen voidaan vaikuttaa terveellisellä ruokavaliolla (erityisesti kalsiumilla ja D-vitamiinilla) ja säännöllisellä liikunnalla. Kohdistetulla lihasmassan lisäämisellä voit vahvistaa lisää luustosi vakautta.

Huomioi, että tämä vaaka ei osoita luiden kalsiumpitoisuutta. Se määrittää luiden kaikkien osien painon (orgaaniset aineet, epäorgaaniset aineet ja vesi).

Huomio: Älä kuitenkaan sekoita luumassaa luuntiheyteen. Luuntiheys voidaan määrittää ainoastaan lääketieteellisessä tutkimuksessa (esim. tietokonetomografialla tai ultraäänellä). Sen vuoksi tällä vaa'alla ei voida tehdä johtopäätöksiä luiden ja luunvahuuden muutoksista (esim. osteoporoosi).

Luumassaan ei voi juurikaan vaikuttaa, mutta se vaihtelee hieman vaikuttavien tekijöiden puitteissa (paino, pituus, ikä, sukupuoli).

BMR

Peruskulutus (BMR = Basal Metabolic Rate) on energiamäärä, jonka keho tarvitsee täydellisessä levossa perustoimintojensa ylläpitämiseen (esimerkiksi kun ollaan 24 tuntia makuulla). Tämä arvo riippuu suurelta osin painosta, pituudesta ja iästä. Se näkyy diagnoosivaa'an kcal/vuorokausi -yksikössä. Se lasketaan tieteellisesti tunnustetulla Harris-Benedict -yhtälöllä.

Kehosi tarvitsee tämän energiamäärän ehdottomasti. Kehon on saatava se ravinnon muodossa. Jos ravintosi sisältää vähemmän energiaa pitkällä aikavälillä, sillä voi olla haitallisia vaikutuksia terveyteesi.

AMR

Aktiveettikulutus (AMR = Active Metabolic Rate) on energiamäärä, jonka keho tarvitsee aktiivisessa tilassa vuorokauden aikana. Ihmisen energiankulutus kasvaa ruumiillisen aktiiviteetin lisääntyessä. Se määritetään diagnoosivaa'assa syötetyllä aktiveettitasolla (1–5).

Ajankohtaisen painon säilyttämiseksi kehon on saatava kulutettu energia takaisin ruuan ja juoman muodossa. Jos pidemmällä aikavälillä kulutetaan enemmän energiaa kuin mitä keho saa sitä takaisin, keho hakee erotuksen suurelta osin kertyneistä rasvavarastoista ja paino laskee. Jos keho saa kuitenkin pitkällä aikavälillä enemmän energiaa verrattuna laskettuun kokonaisenergiakulutukseen (AMR), keho ei pysty polttamaan energian ylijäämää ja ylijäämä varastoituu rasvana kehoon, jolloin paino nousee.

Tulosten ajallinen yhteys

Huomioi, että vain pitkän aikavälin suuntaus on tärkeä. Lyhytaikaiset painovaihtelut johtuvat yleensä ainoastaan nesteen poistumisesta kehosta.

Tulokset tulkitaan seuraavien tekijöiden muutosten perusteella: Kokonaispainon sekä rasvan, nesteen ja lihasten prosentuaalisen osuuden muutokset sekä se ajanjakso, jolla nämä muutokset tapahtuivat. Nopeat ja päivien aikana todetut muutokset on eroteltava keskipitkällä aikavälillä (viikkojen kuluessa) ja pitkällä aikavälillä (kuukausien kuluessa) todetuista muutoksista.

Perussääntö on, että painon nopeat muutokset johtuvat lähes ainoastaan nesteen osuuden muutoksista, ja keskipitkän ja pitkän aikavälin muutokset voivat koskea myös rasva- ja lihasosuutta.

- Jos paino laskee nopeasti, mutta kehon rasvaprosentti pysyy samana tai nousee, kehostasi on poistunut ainoastaan nestettä esimerkiksi liikunnan, saunassa käynnin ja vain nopeaan painonpudotukseen perustuvan laihdutusohjelman vuoksi.
- Jos painosi nousee ja rasvaosuus laskee tai pysyy samana keskipitkällä aikavälillä, Sinulle on voinut muodostua arvokasta lihasmassaa.

Kun painosi ja rasvaprosenttisi laskevat samanaikaisesti, dieettisi toimii – rasvamassasi vähenee. Ihanteellista painonpudotukselle on, että liikut, kuntoilet ja kiinteitä lihaksiasi mahdollisimman paljon. Siten voit kasvattaa kehosi lihasprosenttia keskipitkällä aikavälillä.

Rasvan, nesteen tai lihasten osuutta ei saa laskea yhteen (lihaskudos sisältää myös osia kehon nesteiden osuudesta).

7. Virheellinen mittaus

Jos vaaka havaitsee virheen mittauksen aikana, näytössä näkyy "oL"/"Err".

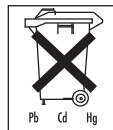
Jos astut vaa'alle ennen kuin näytöllä näkyy "0.0", vaaka ei toimi kunnolla.

Mahdolliset virheenaiheuttajat:	Virheenpoisto:
– Maksimaalinen kuormitettavuus 180 kg (397 lb, 28 st) on ylitetty.	– Huomioi vaa'an korkein sallittu paino.
– Elektrodiin ja jalkapohjien välinen sähkövastus on liian korkea (esim. voimakkaat ihokovettumat jalkapohjissa).	– Toista mittaus paljain jaloin. Kosteuta tarvittaessa jalkapohjiasi hieman. Poista tarvittaessa ihokovettumat jalkapohjistasi.

Mahdolliset virheenaiheuttajat:	Virheenpoisto:
- Rasvaosuus on mittausalueen ulkopuolella (alle 3 % tai yli 55 %).	- Toista mittaus paljain jaloin. - Kosteuta tarvittaessa jalkapohjiasi hieman.
- Nesteosuus on mittausalueen ulkopuolella (alle 25 % tai yli 75 %).	- Toista mittaus paljain jaloin. - Kosteuta tarvittaessa jalkapohjiasi hieman.

8. Laitteen hävittäminen

Käytetyt, täysin purkautuneet paristot ja akut on kerättävä erikoisesti merkittyihin keräysastioihin, ongelmajätekeräyspisteiden tai sähköalan myyjän kautta. Lain mukaan olet velvollinen huolehtimaan paristojen hävittämisestä. Huomautus: Nämä merkit löydät vahingollisia aineita sisältävistä paristoista: Pb = paristo sisältää lyijyä, Cd = paristo sisältää kadmiumia, Hg = paristo sisältää elohopeaa.



Hävitätä laite vanhoja sähkö- ja elektroniikkalaitteita koskevan määräyksen 2002/96/EC – WEEE (Waste Electrical and Electronic Equipment) mukaan. Mikäli haluat lisätietoja, ota yhteyttä hävittämisestä vastaavaan kunnan viranomaiseen.



ČESKY

Vážení zákazníci,

děkujeme Vám, že jste si vybrali naše výrobky. Naše jméno je synonymem pro vysoce kvalitní, důkladně vyzkoušené výrobky k použití v oblastech určování energetické spotřeby, tělesné teploty, srdečního tepu, pro jemnou manuální terapii, masáže a vzduchovou terapii.

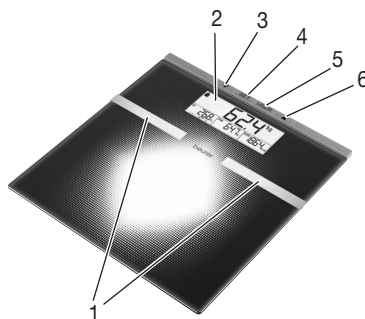
Přečtete si, prosím, pečlivě tento návod a uschovejte ho pro pozdější použití, dbejte na to, aby byl dostupný pro ostatní uživatele a postupujte podle pokynů v něm uvedených.

S pozdravem,

Váš tým společnosti Beurer

1. Popis přístroje

- 1 Elektrody
- 2 Displej
- 3 Tlačítko dolů ▼
- 4 Tlačítko SET
- 5 Tlačítko USER
- 6 Tlačítko nahoru ▲



2. Pokyny



Bezpečnostní pokyny

- Váhu nesmí používat osoby s lékařskými implantáty (např. kardiostimulátor), protože by mohla být narušena její funkce.
- Nepoužívejte váhu během těhotenství.
- Nestoupejte na váhu s mokřými nohama a pokud je její povrch vlhký – nebezpečí uklouznutí!
- Spolknutí baterií může mít životu nebezpečné následky. Ukládejte baterie a váhu mimo dosah malých dětí. V případě spolknutí baterie vyhledejte neprodleně lékařskou pomoc.
- Obal uchovávejte mimo dosah dětí (nebezpečí udušení).
- Baterie nenabíjejte a neobnovujte jejich funkci jinými prostředky, nerozebírejte je, nevhazujte do ohně a dbejte na správnou polaritu.



i Všeobecné pokyny

- Přístroj je určen pouze k vlastnímu užití, ne pro lékařské nebo komerční užití.
- Jelikož se jedná o cejchovanou váhu pro profesionální lékařské použití, mohou se vyskytovat odchylky v měření.
- Lze nastavit věkovou hranici od 10 ... 100 let a výšku od 100 ... 225 cm (3'3"–7'5"). Zatížitelnost: max. 180 kg (397 lb, 28 st). Výsledky v krocích po 100 g (0,2 lb, 1 lb). Výsledky měření podílu tělesného tuku, vody a svalové hmoty v krocích po 0,1 %.
- Spotřeba kalorií se udává v krocích po 1 kcal. Hodnota indexu BMI (Body Mass Index) se zobrazuje v krocích po 0,1.
- Váha je z výroby nastavena na jednotky „cm“ a „kg“. Na zadní straně váhy je tlačítko, kterým můžete přepínat na „libry“ a „kameny“.
- Váhu postavte na rovný pevný podklad; pevný podklad je předpokladem pro přesné měření.
- Čas od času očistěte přístroj vlhkým hadříkem. Nepoužívejte žádné abrazivní čisticí prostředky a přístroj nenamáčejte.
- Chraňte přístroj před nárazy, vlhkostí, prachem, chemikáliemi, velkými teplotními výkyvy a nestavte ho do blízkosti tepelných zdrojů (sporák, topná tělesa).
- Opravy smějí být prováděny pouze zákaznickým servisem firmy Beurer nebo autorizovanými prodejci. Před každou reklamací však nejprve zkontrolujte stav baterií a případně je vyměňte.

3. Informace k diagnostické váze

Princip měření diagnostické váhy

Tato váha pracuje na principu B.I.A., analýzy bioelektrické impedance. Při ní je prostřednictvím neznatelného, zcela bezvýznamného a po organismus nikterak nebezpečného proudu umožněno určování podílu požadovaných látek v těle. Pomocí tohoto měření elektrického odporu (impedance) a započítání konstant resp. individuálních hodnot (věk, výška, pohlaví, stupeň aktivity) je možné stanovit množství tělního tuku a další veličiny.

Svalová tkáň a voda mají dobrou elektrickou vodivost, a tím i nízký odpor.

Kosti a tukové tkáně mají malou vodivost, jelikož tukové buňky a kosti díky svému vysokému odporu proud téměř nevedou.

Vezměte laskavě na zřetel, že hodnoty naměřené diagnostickou váhou jsou pouze orientační a reálným lékařským analyzovaným hodnotám se pouze blíží. Pouze odborný lékař může pomocí lékařských metod (nap. počítačové tomografie) provést přesné stanovení tělního tuku, vody, podílu svalstva a stavby kostí. Index BMI se vypočítává podle zadané tělesné výšky a změřené hmotnosti.

Všeobecné tipy

- Vážete se pokud možno vždy ve stejnou denní dobu (nejlépe ráno), po vykonání potřeby, nalačno a bez oděvu, abyste docílili srovnatelných výsledků.
- Důležité pro měření: Stanovení tělního tuku je nutno provádět naboso, vhodné je mít mírně navlhčená chodidla. Zcela suchá chodidla mohou vést k neuspokojivým výsledkům, protože pak vykazují příliš malou vodivost.
- Během měření stůjte klidně.
- Po neobvyklé tělesné námaze vyčkejte před měřením několik hodin.
- Po vstání počkejte cca 15 minut, aby se tělní tekutina (voda) mohla správně rozptýlit.

Omezení

Při zjišťování množství tělního tuku a dalších veličin mohou být vykázány odchylky a nevhodně výsledky, a to v těchto případech:

- Děti ve věku menším, než cca 10 let.
- Vrcholoví sportovci a kulturisté.
- Těhotné ženy.
- Osoby mající horečku, osoby léčené dialýzou, se symptomy otoků nebo osteoporózy.
- Osoby, užívající kardiovaskulární léky.
- Osoby, užívající léky na rozšíření nebo zužující cévy.
- Osoby se značnými anatomickými odchylkami na nohou vzhledem k celkové výšce těla (značně zkrácená nebo prodloužená délka nohou).

4. Baterie

Pokud jsou k dispozici baterie, vytáhněte izolační proužek krytu úložného prostoru pro baterie nebo odstraňte ochrannou fólii baterií a vložte baterii podle polarit. Jestliže váha nepracuje, baterie vyjměte a znovu je do váhy vložte. Vaše váha je vybavena ukazatelem „výměna baterie“. Když je váha v provozu s velmi slabými bateriemi, na displeji se objeví „L“ a váha se automaticky vypne. V takovém případě se musí baterie vyměnit (2 x 3V lithiová baterie CR2032).

5. Použití

5.1 Měření hmotnosti

Váhu postavte na rovný pevný podklad (ne koberec); pevný podklad je předpokladem pro přesné měření. Stiskněte nohou rychle a silně nášlapnou plochu váhy!

Objeví se celý displej (Obr. 1) až po „0.0“ (Obr. 2) jakožto samokontrola (technologie zapnutí poklepem). Nyní je váha připravena ke stanovení Vaší hmotnosti. Stůjte na váze v klidu a rovnoměrně rozdělte hmotnost svého těla na obě nohy. Váha začne okamžitě měřit Vaši hmotnost (Obr. 3). Poté, co z váhy sestoupíte, se za 10 sekund vypne. Naměřený výsledek zůstane po tuto dobu viditelný.

Dbejte na to, abyste váhu vždy nejprve zapnuli a čekejte, až se na displeji objeví „0.0“ (Obr. 2) dříve, než si na váhu stoupnete.



Obr. 1



Obr. 2



Obr. 3

5.2 Nastavení uživatelských dat

Aby bylo možno stanovit množství tělního tuku a dalších hodnot, musíte nejprve uložit do paměti svá osobní uživatelská data. Váha má 10 paměťových míst, do kterých můžete ukládat svá osobní nastavení a nastavení ostatních členů rodiny.

Zapněte váhu (viz kapitola 5.1). Vyčkejte, než se na displeji objeví „0.0“.

Poté stiskněte tlačítko SET. Na displeji začne blikat první úložné místo. Nyní můžete provést tato nastavení:

Úložné místo	1 až 10
Pohlaví	mužské (♂), ženské (♀)
Výška postavy	100 až 225 cm (3'3" až 7'5")
Věk	10 až 100 roků
Stupeň aktivity	1 až 5

Krátkým nebo dlouhým stisknutím tlačítka nahoru ▲ nebo dolů ▼ se nastavují příslušné hodnoty. Nastavené hodnoty vždy potvrďte tlačítkem SET.

Poté je váha připravena k měření. Neprovedete-li žádné měření, váha se po několika minutách automaticky vypne.

Stupně aktivity

Při volbě stupně aktivity je rozhodující posouzení ze střednědobého a dlouhodobého hlediska.

– **Stupeň aktivity 1:** Žádná tělesná aktivita.

– **Stupeň aktivity 2:** Malá tělesná aktivita.

Nárazová a lehká tělesná námaha (např. procházka, lehká práce na zahradě, gymnastická cvičení).

– **Stupeň aktivity 3:** Střední tělesná aktivita.

Tělesná námaha minimálně 2 až 4krát týdně vždy 30 minut.

– **Stupeň aktivity 4:** Vysoká tělesná aktivita.

Tělesná námaha minimálně 4 až 6krát týdně vždy 30 minut.

– **Stupeň aktivity 5:** Velmi vysoká tělesná aktivita.

Intenzivní tělesná námaha, intenzivní trénink nebo těžká tělesná práce, vždy minimálně 1 hodina každý den.

5.3 Provádění měření

Po zadání všech parametrů je možné provést měření hmotnosti, tělního tuku a ostatních hodnot.

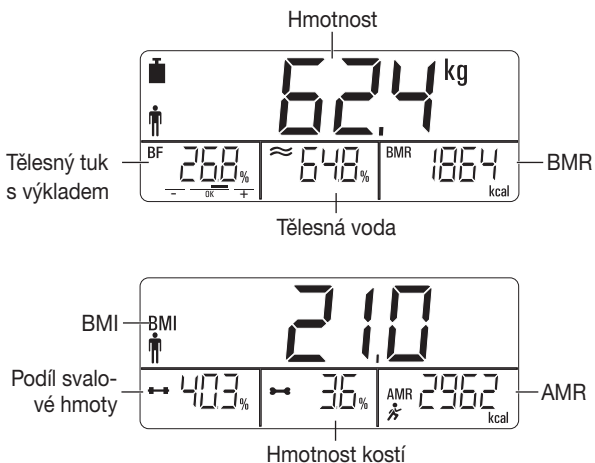
• Stiskněte tlačítko USER.

• Několikým stisknutím tlačítka nahoru ▲ nebo dolů ▼ vyberte paměťové místo, ve kterém jsou uloženy vaše základní osobní údaje, potvrďte stisknutím tlačítka USER. Postupně se budou zobrazovat uložená nastavení a pak se objeví symbol „0.0“.

- Postavte se bosýma nohama na váhu a dbejte na to, abyste na elektrodách stáli klidně.
- Po zvážení se objeví veškeré zjištěné hodnoty.

Důležité: Nohy, lýtka ani stehna se nesmějí dotýkat. Dotýkají-li se, není možné provést správné měření.

Postupně budou automaticky zobrazena následující data:



Přibližně po 15 sekundách se váha automaticky vypne.

6. Hodnocení výsledků

Tělesná hmotnost / Index tělesné hmotnosti (Body Mass Index, BMI)

Index tělesné hmotnosti (Body Mass Index – BMI) je číslo, které se často používá k vyhodnocení tělesné hmotnosti. Index se vypočítává z tělesné hmotnosti a výšky, vzorec je: index tělesné hmotnosti BMI = tělesná hmotnost : výška². Jednotkou BMI je pak [kg/m²].

Muž < 20 roků

Věk	Podváha	Normální hmotnost	Nadváha
10	12,7–14,8	14,9–18,4	18,5–26,1
11	13,0–15,2	15,3–19,1	19,2–28,0
12	13,3–15,7	15,8–19,8	19,9–30,0
13	13,7–16,3	16,4–20,7	20,8–31,7
14	14,2–16,9	17,0–21,7	21,8–33,1
15	14,6–17,5	17,6–22,6	22,7–34,1
16	15,0–18,1	18,2–23,4	23,5–34,8
17	15,3–18,7	18,8–24,2	24,3–35,2
18	15,6–19,1	19,2–24,8	24,9–35,4
19	15,8–19,5	19,6–25,3	25,4–35,5

Žena < 20 roků

Věk	Podváha	Normální hmotnost	Nadváha
10	12,7–14,7	14,8–18,9	19,0–28,4
11	13,0–15,2	15,3–19,8	19,9–30,2
12	13,3–15,9	16,0–20,7	20,8–31,9
13	13,7–16,5	16,6–21,7	21,8–33,4
14	14,2–17,1	17,2–22,6	22,7–34,7
15	14,6–17,7	17,8–23,4	23,5–35,5
16	15,0–18,1	18,2–24,0	24,1–36,1
17	15,3–18,3	18,4–24,4	24,5–36,3
18	15,6–18,5	18,6–24,7	24,8–36,3
19	15,8–18,6	18,7–24,9	25,0–36,2

Muž / Žena ≥ 20 roků

Věk	Podváha	Normální hmotnost	Nadváha
≥20	15,9–18,4	18,5–24,9	25,0–40,0

Zdroj: Bulletin of the World Health Organization 2007; 85:660-7; Adapted from WHO 1995, WHO 2000 and WHO 2004.

Pozor – u postav s velmi vyvinutým svalstvem (kulturisté) vykazuje interpretace BMI nadváhu. Důvodem je to, že ve vzorci pro výpočet BMI není brán zřetel na nadprůměrnou svalovou hmotu.

Podíl tělního tuku

Vodítkem jsou následující hodnoty tělního tuku (další informace si vyžádejte u svého lékaře!).

Muž	OK				Žena	OK			
	-			+		-			+
Věk	velmi dobře	dobře	středně	špatně	Věk	velmi dobře	dobře	středně	špatně
10–14	<11%	11–16%	16,1–21%	>21,1%	10–14	<16%	16–21%	21,1–26%	>26,1%
15–19	<12%	12–17%	17,1–22%	>22,1%	15–19	<17%	17–22%	22,1–27%	>27,1%
20–29	<13%	13–18%	18,1–23%	>23,1%	20–29	<18%	18–23%	23,1–28%	>28,1%
30–39	<14%	14–19%	19,1–24%	>24,1%	30–39	<19%	19–24%	24,1–29%	>29,1%
40–49	<15%	15–20%	20,1–25%	>25,1%	40–49	<20%	20–25%	25,1–30%	>30,1%
50–59	<16%	16–21%	21,1–26%	>26,1%	50–59	<21%	21–26%	26,1–31%	>31,1%
60–69	<17%	17–22%	22,1–27%	>27,1%	60–69	<22%	22–27%	27,1–32%	>32,1%
70–100	<18%	18–23%	23,1–28%	>28,1%	70–100	<23%	23–28%	28,1–33%	>33,1%

U sportovců je často zjištěna nižší hodnota. V závislosti na druhu sportu, intenzitě tréninku a tělesné konstituci může být dosaženo i nižších hodnot, než jsou uvedené směrové hodnoty.

Uvědomte si však, že při extrémně nízkých hodnotách může být ohroženo Vaše zdraví.

Tělní voda

Podíl tělní tekutiny – vody leží obvykle v následujícím rozmezí:

Muž				Žena			
Věk	špatně	dobře	velmi dobře	Věk	špatně	dobře	velmi dobře
10–100	<50	50–65%	>65	10–100	<45	45–60%	>60

Tělní tuk obsahuje relativně málo vody. U osob s vysokým podílem tělního tuku může proto podíl vody ležet pod směrovými hodnotami. U vytrvalostních sportovců mohou být naopak kvůli nízkému podílu tuku a vysokému podílu svalové hmoty směrové hodnoty překročeny.

Měření podílu tělní vody, určená pomocí této váhy, nejsou vhodná k uskutečňování lékařských závěrů, např. o věkem podmíněném ukládání vody. Dotazte se raději svého lékaře.

V zásadě je dobré usilovat o vysoký podíl tělní vody.

Podíl svalové hmoty

Podíl svalové hmoty leží obvykle v následujícím rozmezí:

Muž				Žena			
Věk	málo	normálně	hodně	Věk	málo	normálně	hodně
10–14	<44%	44–57%	>57%	10–14	<36%	36–43%	>43%
15–19	<43%	43–56%	>56%	15–19	<35%	35–41%	>41%
20–29	<42%	42–54%	>54%	20–29	<34%	34–39%	>39%
30–39	<41%	41–52%	>52%	30–39	<33%	33–38%	>38%
40–49	<40%	40–50%	>50%	40–49	<31%	31–36%	>36%
50–59	<39%	39–48%	>48%	50–59	<29%	29–34%	>34%
60–69	<38%	38–47%	>47%	60–69	<28%	28–33%	>33%
70–100	<37%	37–46%	>46%	70–100	<27%	27–32%	>32%

Kostní hmoty

Naše kosti podléhají stejně jako zbytek našeho těla přirozeným procesům výstavby, rozpadu a stárnutí. Kostní hmoty narůstá velmi rychle v dětském věku a dosahuje maxima ve věku 30 až 40 let. S přibývajícím věkem se podíl kostní hmoty opět o trochu snižuje. Tomuto snížení podílu kostní hmoty lze částečně předcházet zdravou výživou (zvláště vápník a vitamin D) a pravidelným tělesným pohybem. Cíleným zvyšováním podílu svalové hmoty můžete navíc zlepšit stabilitu svého kosterního systému.

Uvědomte si, že váha neměří obsah vápníku v kostech, ale hmotnost všech kostních složek (organické látky, anorganické látky a voda).

Pozor: Nezaměňujte však kostní hmotu s hustotou kostí. Hustota kostí může být zjištěna pouze při lékařském vyšetření (např. počítačová tomografie, ultrazvuk). S touto váhou proto není možné diagnostikovat změny kostí a jejich tvrdosti (např. osteoporóza).

Kostní hmotu téměř nelze ovlivnit, kolísá však mírně v rámci ovlivňujících faktorů (hmotnost, výška, věk, pohlaví).

BMR

Bazální metabolismus (BMR = Basal Metabolic Rate) je množství energie, kterou tělo při naprostém klidu potřebuje k udržení svých základních funkcí (např. při 24-hodinovém klidu na lůžku). Tato hodnota v podstatě závisí na hmotnosti, výšce postavy a věku. Na diagnostické váze je zobrazován v jednotce kcal/den a je vypočítáván pomocí vědecky uznávaného Harrisova-Benedictova vzorce.

Toto množství energie potřebuje Vaše tělo v každém případě a musí mu být dodáno ve formě potravy. Dlouhodobě nižší příjem energie může vést k ohrožení zdraví.

AMR

Aktivní metabolismus (AMR = Active Metabolic Rate) je množství energie, kterou tělo v aktivním stavu spotřebuje za jeden den. Spotřeba energie stoupá se zvyšující se tělesnou aktivitou a je diagnostickou váhou určována pomocí zadaného stupně aktivity (1–5).

Aby zůstala zachována stávající hmotnost, musí být spotřebovaná energie opět doplňována ve formě jídla a nápojů. Jestliže bude po delší dobu přijímáno méně energie než tělo spotřebuje, bude rozdíl vyrovnan převážně z uložených zásob tuku a hmotnost se sníží. Jestliže bude po delší dobu naopak přijímáno víc energie než je vypočítaná hodnota celkové spotřeby (AMR), není tělo schopno přebytek energie spotřebovat. Proto ho uloží ve formě tuku a hmotnost se zvýší.

Časová závislost výsledků

Vezměte laskavě v potaz, že smysl má pouze dlouhodobý trend. Krátkodobé odchylky hmotnosti v rámci několika málo dní jsou zpravidla zapříčiněny ztrátou tekutin.

Význam výsledků se řídí těmito změnami: změnou celkové hmotnosti a procentuálního podílu tělního tuku, vody a svaloviny, a závisí i na časovém období, za které k těmto změnám dojde. Náhlé změny v rozmezí několika dnů je třeba rozlišovat od střednědobých, (v rozmezí týdnů) a dlouhodobých (v řádu měsíců).

Jako základní pravidlo platí, že krátkodobé změny hmotnosti představují téměř výlučně změny obsahu vody v těle, zatímco středně a dlouhodobé změny se mohou týkat i podílu tuku a svalové hmoty.

- Pokud krátkodobě klesne Vaše hmotnost, ale podíl tělního tuku vzroste nebo zůstane stejný, ztratili jste toliko vodu – např. po tréninku, sauně nebo dietě, omezené toliko na rychlé snížení tělesné hmotnosti.
- Pokud Vaše hmotnost střednědobě vzrůstá, a podíl tuku klesá nebo zůstává na stejné hodnotě, mohlo dojít naproti tomu k vybudování hodnotné svalové hmoty.

Jestliže hmotnost i podíl tělního tuku současně klesají, funguje Vaše dieta – ztrácíte tuk. V ideálním případě je vhodné podpořit dietu tělesnou aktivitou, fitness cvičením nebo posilováním. Tím můžete střednědobě dosáhnout zvýšení podílu svaloviny.

Tělní tuk, voda nebo podíl svaloviny nelze počítat (svalová tkáň obsahuje také částice tělní tekutiny (vody)).

7. Nesprávné měření

Jestliže váha zjistí během vážení chybu, na displeji se objeví „0L“/„Err“.

Jestliže nastoupíte na váhu předtím, než se na displeji objeví „0L“, váha správně nepracuje.

Možné příčiny chyb:	Odstranění závad:
- Byla překročena maximální nosnost 180 kg (397 lb, 28 st).	- Važte pouze osoby s maximální povolenou hmotností.
- Elektrický odpor mezi elektrodami a chodidly Vašich nohou je příliš vysoký (např. u silně ztvrdlé, mوزolnaté kůže).	- Opakujte vážení naboso. Slabě navlhčete chodidla nohou, bude-li to nutné. Odstraňte z chodidel mوزoly, bude-li to nutné.
- Obsah tělesného tuku leží mimo měřitelný rozsah (méně než 3 % nebo více než 55 %).	- Opakujte vážení naboso. - Slabě navlhčete chodidla nohou, bude-li to nutné.

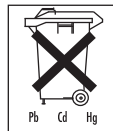
Možné příčiny chyb:	Odstranění závad:
- Obsah vody ve Vašem organismu leží mimo měřitelný rozsah (méně než 25 % nebo více než 75 %).	- Opakujte vážení naboso. - Slabě navlhčete chodila nohou, bude-li to nutné.

8. Likvidace

Použitá a úplně vybité baterie a akumulátory musí být odklizeny do speciálně označených sběrných nádob, do sběren nebezpečného odpadu nebo do specializovaných elektro prodejen. Podle zákona jste povinni baterie likvidovat.

Upozornění: Na bateriích s obsahem škodlivin se nacházejí následující symboly:

Pb = baterie obsahuje olovo, Cd = baterie obsahuje kadmium, Hg = baterie obsahuje rtuť.



Likvidujte prosím přístroj dle nařízení o starých elektrických a elektronických přístrojích 2002/96/EC – WEEE (Waste Electrical and Electronic Equipment). Pokud máte dotazy, obraťte se na příslušný komunální úřad, který má na starosti likvidaci.



ROMÂNĂ

Stimată clientă, stimate client,

Ne bucurăm că ați optat pentru un produs din sortimentul nostru. Marca noastră este sinonimă cu produse de calitate, testate în mod amănunțit din domeniile căldură, greutate, tensiune, temperatură corporală, puls, terapie, masaj și aer.

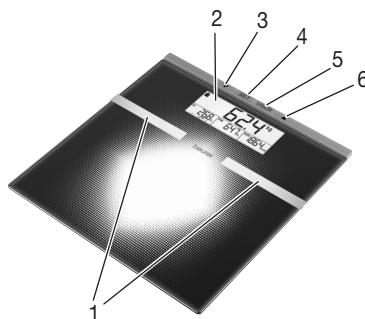
Vă rugăm să citiți cu atenție aceste instrucțiuni de utilizare, să le păstrați pentru consultarea ulterioară, să le puneți la dispoziție și altor utilizatori și să respectați indicațiile.

Cu deosebită considerație

Echipea dumneavoastră Beurer

1. Descrierea aparatului

- 1 Electrozi
- 2 Display
- 3 Tasta „În jos” ▼
- 4 Tasta SET
- 5 Tasta USER
- 6 Tasta „În sus” ▲



2. Indicații



Indicații de siguranță

- Nu este permisă utilizarea cântarului de către persoane cu implanturi medicale (de exemplu, stimulator cardiac). În caz contrar, funcționarea acestora poate fi afectată.
- A nu se utiliza în timpul sarcinii.
- Atenție! Nu vă urcați pe cântar cu picioarele ude și nu călcați pe cântar dacă suprafața acestuia este umedă – pericol de alunecare!
- În caz de înghițire, bateriile pot pune viața în pericol. Nu lăsați bateriile și cântarul la îndemâna copiilor. În cazul înghițirii unei baterii, apelați imediat la ajutor medical.
- Nu lăsați ambalajul la îndemâna copiilor (pericol de asfixiere).
- Nu este permis să încărcați sau să reactivați bateriile cu ajutorul altor mijloace, să le dezasamblați, să le aruncați în foc sau să le scurtcircuitați.



i **Indicații generale**

- Aparatul este destinat numai uzului propriu, și nu uzului medical sau comercial.
- Aveți în vedere că există posibilitatea unor toleranțe de măsurare având o cauză tehnică, deoarece cântarul nu este calibrat pentru uzul profesional sau medical.
- Se pot preseta trepte de vârstă de la 10 ... 100 de ani și înălțimi de la 100 ... 225 cm (3'3"-7'5"). Sarcină admisă: max. 180 kg (397 lb, 28 st). Rezultate exprimate în intervale de 100 g (0,2 lb, 1 lb). Rezultatele de măsurare a procentului de grăsime corporală, de apă din organism și de masă musculară sunt exprimate în intervale de 0,1 %.
- Necesarul de calorii este menționat în intervale de 1 kcal. Valoarea BMI (IMC – Indicele de masă corporală) este afișată în intervale de 0,1.
- În starea de livrare, cântarul este setat la unitățile de măsură „cm” și „kg”. Pe partea din spate a cântarului se află un buton de apăsare cu care puteți comuta între „livră” și „stones”.
- Așezați cântarul pe o podea fixă netedă; stabilitatea reprezintă condiția esențială pentru o măsurare corectă.
- Din când în când, aparatul trebuie curățat cu o lavetă umedă. Nu utilizați agenți de curățare agresivi și nu țineți niciodată aparatul sub apă.
- Protejați aparatul împotriva șocurilor, umezelii, prafului, substanțelor chimice, fluctuațiilor puternice de temperatură și feriiți-l de sursele de căldură prea apropiate (sobe, radiatoare).
- Reparațiile pot fi efectuate numai de către Serviciul pentru clienți de la Beurer sau de către comercianții autorizați. Înainte de a înainta o reclamație, verificați bateriile și înlocuiți-le dacă este cazul.

3. Informații privind cântarul de diagnoză

Principiul de măsurare al cântarului de diagnoză

Acest cântar funcționează pe baza principiului B.I.A., analiza impedanței bioelectrice. Astfel este posibilă o determinare a procentelor organismului în decurs a câteva secunde prin intermediul unui curent electric foarte slab și complet inofensiv. Cu această măsurare a rezistenței electrice (impedanță) și a includerii în calcul a constantelor, respectiv valorilor individuale (vârstă, înălțime, sex, grad de activitate) se poate determina procentul de grăsime corporală și alte valori ale organismului.

Țesutul muscular și apa prezintă o conductibilitate electrică bună și, prin urmare, o rezistență redusă.

Oasele și țesutul adipos în schimb prezintă o conductibilitate redusă, deoarece celulele adipoase și oasele, având o rezistență foarte ridicată, pot conduce o cantitate foarte redusă a curentului electric.

Aveți în vedere faptul că valorile calculate de cântarul de diagnoză reprezintă numai o aproximare a valorilor de analiză medicală reale ale organismului. Numai un medic specialist poate obține o determinare exactă a grăsimii corporale, a apei din organism, a procentului de țesut muscular și a structurii osoase cu ajutorul metodelor medicale (de exemplu, tomografie computerizată).

BMI (IMC) se calculează pe baza înălțimii introduse și a greutății măsurate.

Recomandări generale

- În funcție de posibilități, încercați să vă cântăriți la aceeași oră din zi (cel mai indicat dimineața), după ce mergeți la toaletă, fără a mânca sau bea în prealabil și fără a purta îmbrăcăminte, pentru a putea obține rezultate comparabile.
- Important la măsurare: Determinarea masei de grăsime corporală trebuie efectuată numai în picioarele goale și, pentru a obține rezultate eficiente, poate fi realizată cu tălpile ușor umede. Atunci când tălpile sunt perfect uscate se pot obține rezultate nesatisfăcătoare, întrucât conductibilitatea în acest caz este prea redusă.
- În timpul procesului de măsurare stați nemișcat.
- După un efort fizic neobișnuit, așteptați câteva ore înainte de a vă cântări.
- După trezirea din somn, așteptați aproximativ 15 minute înainte de a vă cântări pentru a permite apei din organism să se distribuie proporțional.

Restricții

La determinarea masei de grăsime corporală și a celorlalte valori pot fi obținute rezultate anormale și neplauzibile în cazul:

- copiilor care nu au împlinit circa 10 ani;
- sportivilor profesioniști și al culturistilor;
- gravidelor;
- persoanelor cu stare febrilă, sub tratament cu dializă, cu simptome de edem sau osteoporoză;

- persoanelor care iau medicamente pentru boli cardiovasculare;
- persoanelor care iau medicamente vasodilatatoare sau vasoconstrictoare;
- persoanelor cu anomalii anatomice grave la nivelul oaselor cu privire la înălțimea corpului (lungimea picioarelor considerabil redusă sau mărită).

4. Baterii

Trageți de benzile de izolare ale bateriei de la nivelul compartimentului pentru baterii (dacă sunt disponibile), respectiv îndepărtați folia de protecție a bateriei și introduceți bateria respectând polaritatea. În cazul în care cântarul nu funcționează, scoateți bateria și introduceți-o din nou.

Cântarul dumneavoastră dispune de un „Indicator pentru schimbarea bateriei”. La utilizarea cântarului cu o baterie prea slabă, pe ecran se afișează „L0”, iar cântarul se oprește în mod automat. În acest caz trebuie înlocuită bateria (2 baterii de litiu 3 V CR 2032).

5. Utilizare

5.1 Măsurarea greutateii

Așezați cântarul pe o suprafață plană, fixă (nu covor); o pardoseală solidă este condiția pentru o măsurare corectă. Apăsăți cu piciorul rapid și cu putere pe suprafața cântarului dumneavoastră!

Pentru autotestare se afișează toate pozițiile display-ului (fig. 1) până când apare „0.0” (fig. 2). Cântarul este pregătit pentru măsurarea greutateii dumneavoastră. Urcați acum pe cântar. Stați liniștit pe cântar distribuind greutatea pe ambele picioare. Cântarul începe imediat măsurarea. La scurt timp se afișează rezultatul măsurătorii (fig. 3). Când părăsiți suprafața cântarului, acesta se oprește după 10 secunde. Până atunci, rezultatul măsurătorii rămâne vizibil.

Porniți întotdeauna cântarul și așteptați să se afișeze „0.0” (fig. 2) înainte de a urca pe cântar.



Fig. 1



Fig. 2



Fig. 3

5.2 Setarea datelor utilizatorului

Pentru a putea determina procentul de grăsime corporală și alte valori ale organismului dumneavoastră, trebuie să introduceți și să memorați datele personale.

Cântarul dispune de 10 spații de memorare pentru utilizatori, în care puteți salva setările dumneavoastră personale și ale membrilor familiei.

Porniți cântarul (a se vedea 5.1). Așteptați până când se afișează „0.0”.

Apăsăți apoi SET. Pe display apare acum primul spațiu de memorare luminând intermitent. Acum puteți efectua următoarele setări:

Spațiu de memorare	1 până la 10
Sexul	masculin (♂), feminin (♀)
Înălțime	100 până la 225 cm (3'3" până la 7'5")
Vârstă	10 până la 100 ani
Gradul de activitate	1 până la 5

Cu o apăsare scurtă sau lungă a tastei „În sus” ▲ sau „În jos” ▼ puteți seta valorile respective. Confirmați valorile cu SET.

Ulterior, cântarul poate fi utilizat pentru efectuarea de măsurători. Dacă nu efectuați nicio măsurătoare, cântarul se oprește automat după câteva secunde.

Grade de activitate

La alegerea gradului de activitate este hotărâtoare aprecierea pe termen mediu și lung.

– **Gradul de activitate 1:** nicio activitate fizică.

– **Gradul de activitate 2:** activitate fizică redusă.

Eforturi fizice puțin și ușoare (de exemplu, plimbări, activități ușoare de grădinarit, exerciții de gimnastică).

– **Gradul de activitate 3:** activitate fizică medie.

Efort fizic de cel puțin 2 până la 4 ori pe săptămână, a câte 30 de minute.

- **Gradul de activitate 4:** activitate fizică ridicată.
Efort fizic de cel puțin 4 până la 6 ori pe săptămână, a câte 30 de minute.
- **Gradul de activitate 5:** activitate fizică foarte ridicată.
Efort fizic intens, antrenament intensiv sau muncă fizică grea, zilnic, fiecare de cel puțin 1 oră.

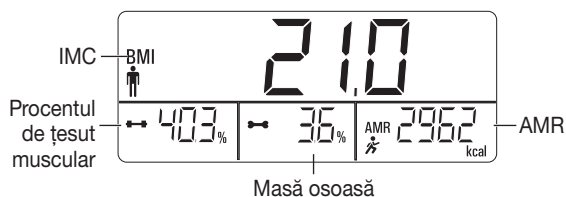
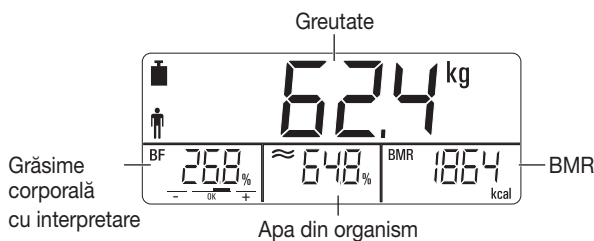
5.3 Realizarea măsurătorii

După înregistrarea tuturor parametrilor pot fi determinate acum greutatea, grăsimea corporală, precum și alte valori.

- Apăsați USER.
- Apăsând de mai multe ori tasta „În sus” ▲ sau tasta „În jos” ▼, alegeți spațiul de memorare în care sunt stocate datele dumneavoastră de utilizator și confirmați cu USER. Se afișează consecutiv setările dumneavoastră memorate sunt afișate consecutiv și apoi „0.0”.
- Urcați-vă desculț(ă) pe cântar și stați nemișcat(ă) pe electrozi;
- După măsurarea greutății apar toate valorile determinate.

Important: Nu atingeți tălpile, gambaie sau coapsele una de cealaltă.
În caz contrar, există posibilitatea ca măsurătoarea să fie incorectă.

Se afișează în mod automat următoarele date:



După aprox. 15 secunde, cântarul se oprește automat.

6. Interpretarea rezultatelor

Greutatea corporală/Body Mass Index (Indicele masei corporale)

Indicele masei corporale (BMI) este un număr utilizat adesea pentru evaluarea greutății corporale.

Numărul este calculat pe baza valorilor greutății corporale și înălțimii, folosind următoarea formulă:

Body Mass Index = greutatea corporală: înălțime². Unitatea de măsură pentru BMI (IMC) este [kg/m²].

Bărbat < 20 ani

Vârsta	Subponderabilitate	Greutate normală	Supraponderabilitate
10	12,7–14,8	14,9–18,4	18,5–26,1
11	13,0–15,2	15,3–19,1	19,2–28,0
12	13,3–15,7	15,8–19,8	19,9–30,0
13	13,7–16,3	16,4–20,7	20,8–31,7
14	14,2–16,9	17,0–21,7	21,8–33,1
15	14,6–17,5	17,6–22,6	22,7–34,1
16	15,0–18,1	18,2–23,4	23,5–34,8
17	15,3–18,7	18,8–24,2	24,3–35,2

Femeie < 20 ani

Vârsta	Subponderabilitate	Greutate normală	Supraponderabilitate
10	12,7–14,7	14,8–18,9	19,0–28,4
11	13,0–15,2	15,3–19,8	19,9–30,2
12	13,3–15,9	16,0–20,7	20,8–31,9
13	13,7–16,5	16,6–21,7	21,8–33,4
14	14,2–17,1	17,2–22,6	22,7–34,7
15	14,6–17,7	17,8–23,4	23,5–35,5
16	15,0–18,1	18,2–24,0	24,1–36,1
17	15,3–18,3	18,4–24,4	24,5–36,3

Bărbat <20 ani

Vârsta	Subponderabilitate	Greutate normală	Supraponderabilitate
18	15,6–19,1	19,2–24,8	24,9–35,4
19	15,8–19,5	19,6–25,3	25,4–35,5

Femeie <20 ani

Vârsta	Subponderabilitate	Greutate normală	Supraponderabilitate
18	15,6–18,5	18,6–24,7	24,8–36,3
19	15,8–18,6	18,7–24,9	25,0–36,2

Bărbat / Femeie ≥ 20 ani

Vârsta	Subponderabilitate	Greutate normală	Supraponderabilitate
≥20	15,9–18,4	18,5–24,9	25,0–40,0

Sursă: Bulletin of the World Health Organization 2007;85:660-7; Adapted from WHO 1995, WHO 2000 and WHO 2004.

Aveți în vedere că interpretarea BMI (IMC) indică o supraponderabilitate în cazul corpurilor foarte musculuoase (culturiști). Motivul este faptul că în formula BMI (IMC) nu se ține cont de masa musculară mult peste medie.

Procentul de grăsime corporală

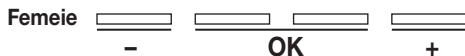
Următoarele valori ale grăsimii corporale sunt orientative (pentru informații suplimentare vă rugăm să vă adresați medicului dumneavoastră).

Bărbat



Vârsta	foarte bine	bine	mediu	nesatisfăcător
10–14	<11%	11–16%	16,1–21%	>21,1%
15–19	<12%	12–17%	17,1–22%	>22,1%
20–29	<13%	13–18%	18,1–23%	>23,1%
30–39	<14%	14–19%	19,1–24%	>24,1%
40–49	<15%	15–20%	20,1–25%	>25,1%
50–59	<16%	16–21%	21,1–26%	>26,1%
60–69	<17%	17–22%	22,1–27%	>27,1%
70–100	<18%	18–23%	23,1–28%	>28,1%

Femeie



Vârsta	foarte bine	bine	mediu	nesatisfăcător
10–14	<16%	16–21%	21,1–26%	>26,1%
15–19	<17%	17–22%	22,1–27%	>27,1%
20–29	<18%	18–23%	23,1–28%	>28,1%
30–39	<19%	19–24%	24,1–29%	>29,1%
40–49	<20%	20–25%	25,1–30%	>30,1%
50–59	<21%	21–26%	26,1–31%	>31,1%
60–69	<22%	22–27%	27,1–32%	>32,1%
70–100	<23%	23–28%	28,1–33%	>33,1%

În cazul sportivilor se observă adeseori o valoare mai mică. În funcție de tipul de sport practicat, de intensitatea antrenamentului și de constituția fizică pot fi atinse valori mai mici decât valorile de referință stabilite.

Vă rugăm să aveți în vedere că, în cazul unor valori extrem de mici, pot exista riscuri pentru sănătate.

Apa din organism

Procentul apei din organism se încadrează în mod normal în următoarele intervale:

Bărbat

Vârsta	nesatisfăcător	bine	foarte bine
10-100	<50%	50-65%	>65%

Femeie

Vârsta	nesatisfăcător	bine	foarte bine
10-100	<45%	45-60%	>60%

Grăsimea corporală conține relativ puțină apă. Prin urmare, în cazul persoanelor cu un procent ridicat de grăsime, procentul de apă din organism se poate afla sub valorile de referință. În cazul sportivilor de performanță, valorile de referință pot fi depășite ca urmare a procentului redus de țesut adipos și a procentului ridicat de țesut muscular.

Stabilirea procentului de apă din organism cu ajutorul acestui cântar nu este potrivit pentru a trage concluzii medicale cu privire, de exemplu, la reținerile de apă condiționate de vârstă. Întrebați eventual medicul dumneavoastră.

În principiu, obiectivul este acela de a obține un procent cât mai ridicat de apă în organism.

Procentul de țesut muscular

Procentul de țesut muscular se încadrează în mod normal în următoarele intervale:

Bărbat

Vârstă	mic	normal	mare
10-14	<44%	44-57 %	>57 %
15-19	<43%	43-56 %	>56 %
20-29	<42%	42-54 %	>54 %
30-39	<41%	41-52 %	>52 %
40-49	<40%	40-50 %	>50 %
50-59	<39%	39-48 %	>48 %
60-69	<38%	38-47 %	>47 %
70-100	<37%	37-46 %	>46 %

Femeie

Vârstă	mic	normal	mare
10-14	<36%	36-43 %	>43 %
15-19	<35%	35-41 %	>41 %
20-29	<34%	34-39 %	>39 %
30-39	<33%	33-38 %	>38 %
40-49	<31%	31-36 %	>36 %
50-59	<29%	29-34 %	>34 %
60-69	<28%	28-33 %	>33 %
70-100	<27%	27-32 %	>32 %

Masă osoasă

Oasele noastre sunt supuse, asemenea întregului nostru organism, proceselor naturale de dezvoltare, degradare și de îmbătrânire. Masa osoasă crește rapid la vârsta copilăriei și ajunge între 30 și 40 de ani la nivelul maxim. Cu înaintarea în vârstă, masa osoasă scade. Cu o alimentație sănătoasă (în special calciu și vitamina D) și mișcare periodică, puteți să combateți într-o oarecare măsură această degradare. Cu ajutorul dezvoltării musculare specifice puteți îmbunătăți în plus stabilitatea sistemului dumneavoastră osos. Aveți în vedere faptul că acest cântar nu determină conținutul de calciu al oaselor, ci calculează greutatea tuturor componentelor oaselor (substanțe organice, substanțe anorganice și apă).

Atenție: Nu confundați masa osoasă cu densitatea osoasă. Densitatea osoasă poate fi determinată numai printr-o examinare medicală (de exemplu, tomografie computerizată, ultrasunete). Prin urmare, nu sunt posibile diagnosticări privind modificările oaselor și duritatea osoasă (de exemplu, osteoporoză) cu ajutorul acestui cântar.

Masa osoasă poate fi influențată foarte puțin, dar variază totuși în limita factorilor de influență (greutate, înălțime, vârstă, sex).

BMR

Rata metabolică de bază (BMR = Basal Metabolic Rate) reprezintă cantitatea de energie necesară organismului în condițiile unui repaus total pentru menținerea funcțiilor sale de bază (de exemplu, în cazul în care petreceți 24 de ore în pat). Această valoare este influențată în principal de greutate, înălțime și vârstă. La cântarul de diagnostic, aceasta este afișată cu unitatea de măsură kcal/zi, fiind calculată în baza formulei Harris-Benedict recunoscute științific.

Această cantitate de energie este necesară organismului dumneavoastră în orice caz și trebuie pusă la dispoziția organismului prin hrană. În cazul în care, pe termen lung, aportul de energie este mai mic, pot apărea efecte nocive asupra sănătății.

AMR

Rata metabolică activă (AMR = Active Metabolic Rate) reprezintă cantitatea de energie necesară organismului zilnic în stare activă. Consumul de energie al omului crește odată cu activitatea fizică în creștere și este determinat cu ajutorul cântarului de diagnostic în funcție de gradul de activitate setat (1-5). Pentru a menține greutatea actuală, trebuie să asigurați organismului prin hrană și lichide energia consumată. În cazul în care, pe termen lung, se asigură o cantitate de energie mai redusă decât cea consumată, organismul preia diferența, în principal, din țesuturile adipoase, ceea ce duce la scăderea greutatei. În cazul în care, pe termen lung, se asigură o cantitate de energie mai mare decât rata metabolică activă (AMR) calculată, organismul nu poate arde excedentul de energie, iar acest excedent se depune sub formă de grăsime, ceea ce determină o creștere în greutate.

Legătura temporală a rezultatelor

Aveți în vedere că doare tendința pe termen lung prezintă o importanță. Oscilațiile de greutate pe termen scurt în decursul câtorva zile sunt de cele mai multe ori determinate numai de pierderea de lichide. Interpretarea rezultatelor se realizează în funcție de schimbările greutății generale și de procentele de țesut adipos, apă din organism și țesut muscular, precum și de durata realizării acestor schimbări. Trebuie să

diferențiați între schimbările rapide în decurs de câteva zile și schimbările pe termen mediu (în decurs de săptămâni) și lung (luni).

O regulă de bază este că schimbările pe termen scurt ale greutateii reflectă aproape exclusiv schimbări ale procentului de apă din organism, în vreme ce schimbările pe termen mediu sau lung pot viza, de asemenea, procentul țesutului adipos și muscular.

- Dacă greutatea scade pe termen scurt, dar procentul de țesut adipos crește sau rămâne constant, ați pierdut numai apă – de exemplu, după un antrenament, o saună sau o dietă limitată la pierderea rapidă în greutate.
- În cazul în care greutatea crește pe termen mediu, procentul de țesut adipos scade sau rămâne constant, este posibil să se fi produs în schimb masă musculară valoroasă.

Dacă greutatea și procentul de țesut adipos scad concomitent, dieta dumneavoastră funcționează – pierdeți țesut adipos. Puteți susține dieta dumneavoastră în mod ideal prin activități fizice, antrenamente de fitness sau de forță. Astfel vă puteți mări masa musculară pe termen mediu.

Țesutul adipos, apa din organism sau țesutul muscular nu trebuie însumate (țesutul muscular conține și componente ale apei din organism).

7. Măsurări eronate

În cazul în care cântarul determină o eroare de măsurare, se va afișa „OL” sau „Err”.

Dacă veți urca pe cântar înainte să se afișeze „0.0” pe display, cântarul nu va funcționa corect.

Cauze posibile ale erorii:	Remediere:
- S-a depășit capacitatea maximă de 180 kg (397 lb, 28 st).	- Cântăriți numai greutatea maximă permisă.
- Rezistența electrică dintre electrozi și tălpi este prea ridicată (de exemplu, în cazul unor bătăături tari).	- Repetați măsurarea în picioarele goale. Dacă este necesar, umeziți ușor tălpile. Îndepărtați eventual bătăăturile de pe tălpi.
- Cantitatea de grăsime corporală se află în afara intervalului măsurabil (sub 3 % sau peste 55 %).	- Repetați măsurarea în picioarele goale. - Eventual, umeziți-vă ușor tălpile.
- Cantitatea de apă din organism se află în afara intervalului măsurabil (sub 25 % sau peste 75 %).	- Repetați măsurarea în picioarele goale. - Eventual, umeziți-vă ușor tălpile.

8. Eliminarea ca deșeu

Bateriile și acumulatorii complet goliți și utilizați se vor depune în recipientele colectoare special marcate, sau se vor colecta de către firmele specializate sau prin intermediul comerciantului de electrice. Aveți obligația legală să eliminați bateriile la deșeurile.

Indicație: Bateriile care conțin substanțe toxice prezintă aceste simboluri: Pb = bateria conține plumb, Cd = bateria conține cadmiu, Hg = bateria conține mercur.



Vă rugăm să eliminați aparatul conform prevederilor Directivei 2002/96/CE – WEEE (Waste Electrical and Electronic Equipment) privind aparatele electrice și electronice vechi. În caz de întrebări suplimentare, adresați-vă autorității locale însărcinate cu eliminarea deșeurilor.



Spoštovani kupec,

veseli smo, da ste se odločili za enega od naših izdelkov. Naše ime vam jamči kakovostne in temeljito preizkušene izdelke za ogrevanje, merjenje teže, krvnega tlaka, telesne temperature in srčnega utripa, blago terapijo, masažo ter zračenje.

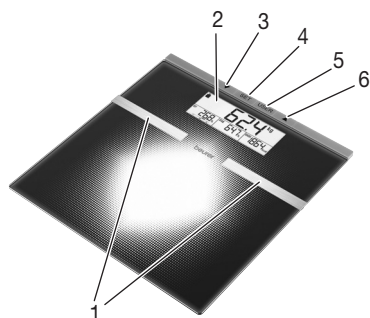
Prosimo, da pozorno preberete ta navodila za uporabo in vedno upoštevate nasvete. Shranite jih tako, da so dostopna tudi drugim uporabnikom.

Se prijazno priporočamo

Vaša ekipa Beurer

1. Opis naprave

- 1 Elektrode
- 2 Zaslon
- 3 Tipka navzdol ▼
- 4 Tipka SET
- 5 Tipka USER
- 6 Tipka navzgor ▲



2. Opozorila



Varnostna opozorila

- Tehnice ne smejo uporabljati osebe, ki imajo medicinske vsadke (npr. srčni spodbujevalnik). V nasprotnem primeru lahko tehnica negativno vpliva na njihovo delovanje.
- Tehnice ne uporabljajte med nosečnostjo.
- Na tehtnico ne stopite, kadar so vaša stopala mokra ali je površina tehtnice vlažna, ker vam lahko zdrsne.
- Zaužitje baterij je lahko smrtno nevarno. Baterije in tehtnico hranite zunaj dosega otrok. Če pride do zaužitja baterije, takoj poiščite zdravniško pomoč.
- Embalažo hranite zunaj dosega otrok (nevarnost zadušitve).
- Baterij ne smete polniti ali ponovno aktivirati z drugimi sredstvi, razdreti, vreči v ogenj ali kratko skleniti.



Splošna opozorila

- Naprava je namenjena samo lastni uporabi in ne za medicinsko ali komercialno uporabo.
- Iz tehničnih razlogov so rezultati tehtanja/merjenja lahko različni, saj ne gre za umerjeno tehtnico za profesionalno medicinsko uporabo.
- Starost od 10 do 100 let in nastavitev velikosti od 100 do 225 cm (3'3"–7'5"). Maksimalna obremenitev: 180 kg (397 lb, 28 st). Rezultati v korakih po 100 g (0,2 lb, 1 lb). Rezultati meritve deleža telesne maščobe in vode v telesu ter mišičevja v korakih po 0,1 %.
- Potreba po kalorijah je prikazana v korakih po 1 kcal. Indeks telesne mase BMI (Body-Mass-Index) je prikazan v korakih po 0,1.
- Tehnica je ob dobavi nastavljena na enotah »cm« in »kg«. Na hrbtni strani tehtnice je gumb za nastavitve na funte ali stone.
- Tehnico postavite na ravno stabilno podlago. Stabilna podlaga je pogoj za pravilno meritve.
- Vsake toliko časa napravo očistite z vlažno krpo. Pri čiščenju ne uporabljajte jedkih čistilnih sredstev in naprave nikoli ne umivajte pod tekočo vodo.
- Napravo varujte pred udarci, vlago, prahom, kemikalijami, velikimi temperaturnimi nihanji in jo hranite v varni oddaljenosti od virov toplote (peči, grelnih teles).
- Popravilo naprave lahko izvaja samo servisna služba podjetja Beurer ali pooblaščen zastopnik. Pred vsako reklamacijo najprej pregledajte baterije in jih po potrebi zamenjajte.

3. Podatki o diagnostični tehtnici

Merilni princip diagnostične tehtnice

Tehtnica deluje na principu bioelektrične impedančne analize. V nekaj sekundah električni tok, ki ga ne čutimo in je popolnoma neškodljiv in nenevaren, omogoči določitev deležev v telesu. Z meritvijo električnega upora (impedanca) in upoštevanjem konstant ali individualnih vrednosti (starost, višina, spol, stopnja aktivnosti) lahko določimo delež telesne maščobe in druge deleže v telesu.

Mišično tkivo in voda imata majhen upor in zato dobro prevajata električni tok.

Nasprotno pa maščobne celice in kosti zaradi zelo velikega upora slabo prevajajo električni tok.

Vrednosti, ki jih določi diagnostična tehtnica, so samo približki medicinskih realnih vrednosti analize telesa. Telesno maščobo, vodo v telesu, delež mišic in okostja lahko z medicinskimi metodami (npr. računalniško tomografijo) natančno določi samo zdravnik specialist.

Indeks telesne mase se izračuna na podlagi vnesene telesne višine in izmerjene telesne teže.

Splošni nasveti

- Da bodo vaši rezultati primerljivi, se tehtajte vsak dan ob čim bolj enakem času (najbolje zjutraj) na tešče in goli, potem ko ste bili na stranišču. Pri tehtanju/merjenju je pomembno: Tehtnica telesno maščobo lahko določi samo, če na njej stojite z bosimi stopali, ki so lahko rahlo navlažena. Popolnoma suha stopala slabo prevajajo električni tok in tehtnica zato lahko pokaže nezadovoljive rezultate.
- Med tehtanjem/merjenjem mirno stojte na tehtnici.
- Po neobičajnem telesnem naporu počakajte nekaj ur, preden se tehtate.
- Ko vstanete, preden se greste tehtat, počakajte ca. 15 minut, da se lahko voda, ki je v telesu, razporedi.

Omejitve

Pri določanju telesne maščobe in drugih vrednosti lahko drugačni in nesprejemljivi rezultati nastopijo pri naslednjih skupinah ljudi:

- otrocih, mlajših od pribl. 10 let,
- vrhunskih športnikov in body builderjih,
- nosečnicah,
- osebah s povišano telesno temperaturo, osebah, ki so na dializi, in osebah, ki imajo edeme ali osteoporozo,
- osebah, ki jemljejo zdravila za srce in ožilje,
- osebah, ki jemljejo zdravila, ki širijo ali ožijo žile,
- osebah, ki imajo v primerjavi s telesno višino občutno krajše ali daljše noge.

4. Baterije

Če je nameščen, odstranite izolirni trak na pokrovu za baterije ali pa odstranite zaščitno folijo z baterije in vstavite baterijo z ustrezno obrnjenima poloma. Če tehtnica ne deluje, baterijo odstranite in jo ponovno vstavite. Vaša tehtnica je opremljena z opozorilom za menjavo baterije. Če vključite tehtnico z izpraznjeno baterijo, se na zaslonu prikaže napis »LŮ«, tehtnica pa se samodejno izključi. V tem primeru baterijo zamenjajte (2x litijeva baterija 3V tipa CR2032).

5. Uporaba naprave

5.1 Tehtanje

Tehtnico postavite na ravno stabilno podlago (ne na preprogo). Stabilna podlaga je pogoj za pravilno meritve. S stopalom se hitro in močno dotaknite površine tehtnice!

Ob vklopu se najprej prikažejo vsi znaki zaslona (Slika 1), potem pa »Ů.Ů« (Slika 2).

Zdaj je tehtnica pripravljena na merjenje vaše teže.

Stopite na tehtnico in obmirujte. Svojo težo enakomerno porazdelite na obe nogi.

Tehtnica takoj začne z meritvijo. Med meritvijo zaslon utripa. Takoj potem se prikaže izmerjena vrednost (Slika 3). Ko stopite s tehtnice, se ta po 10 sekundah izklopi. Do takrat je vidna izmerjena teža.

Pazite na to, da tehtnico vedno najprej vključite in počakate na oznako »Ů.Ů« (Slika 2), preden stopite nanjo.



Slika 1



Slika 2



Slika 3

5.2 Nastavitev uporabniških podatkov

Da tehtnica lahko določi vaš delež telesne maščobe in druge telesne vrednosti, morate vanjo shraniti osebne uporabniške podatke.

Tehtnica ima na voljo 10 pomnilniških mest, na katerih lahko vi ali člani vaše družine shranijo osebne nastavitve.

Vklopite tehtnico (glejte poglavje 5.1). Počakajte, da se prikaže napis »0.0«.

Nato pritisnite SET. Na zaslonu začne utripati prvo mesto za shranitev podatkov.

Sedaj lahko nastavite naslednje:

Mesto shranitve	1 do 10
Spol	moški (♂), ženski (♀)
Telesna višina	100 do 225 cm (3'3" do 7'5")
Starost	10 do 100 let
Stopnja aktivnosti	1 do 5

S kratkim ali dolgim pritiskom na tipko za premik navzgor ▲ ali navzdol ▼ lahko nastavite konkretne vrednosti. Vrednosti vselej potrdite s pritiskom na tipko SET.

Po tem je tehtnica pripravljena za tehtanje. Če meritve ne opravite, se tehtnica po nekaj sekundah samodejno izklopi.

Stopnje aktivnosti

Pri izbiri stopnje aktivnosti je odločilnega pomena to, kako aktivni ste že dalj časa.

– **Stopnja aktivnosti 1:** niste telesno aktivni.

– **Stopnja aktivnosti 2:** manjša telesna aktivnost.

Manjši in lažji telesni napor (npr. sprehodi, enostavno delo na vrtu, gimnastične vaje).

– **Stopnja aktivnosti 3:** srednja telesna aktivnost.

Telesni napor vsaj 2- do 4-krat na teden, vsakič po 30 minut.

– **Stopnja aktivnosti 4:** velika telesna aktivnost.

Telesni napor vsaj 4- do 6-krat na teden, vsakič po 30 minut.

– **Stopnja aktivnosti 5:** zelo velika telesna aktivnost.

Intenzivni telesni napor, intenzivni trening ali težje fizično delo, vsak dan vsaj 1 uro.

5.3 Tehtanje/merjenje

Ko vnesete vse parametre, vam tehtnica lahko določi težo, telesno maščobo in druge vrednosti.

• Pritisnite tipko USER.

• Pomnilniški prostor, kjer so shranjeni vaši osebni osnovni podatki, izberete tako, da večkrat pritisnete tipko gor ▲ ali dol ▼ in potrdite s tipko USER. Nato se po vrsti prikažejo vaše shranjene nastavitve in se pojavi prikaz »0.0«.

• Stopite bosi na tehtnico in pazite, da boste mirno stali na elektrodah.

• Po merjenju teže se prikažejo številne izmerjene vrednosti.

Pomembno: Med obema stopaloma, nogama, meči in stegni ne sme biti kontakta. V nasprotnem primeru je meritev lahko napačna.

Samodejno se drug za drugim prikažejo naslednji podatki:





Tehtnica se po pribl. 15 sekundah samodejno izklopi.

6. Analiza rezultatov

Telesna teža/Body-Mass-Index (indeks telesne teže)

Body-Mass-Index (BMI) je indeks, ki se pogosto uporablja za oceno telesne teže. Indeks se izračuna iz vrednosti telesne teže in telesne višine, formula pa je sledeča:

Body-Mass-Index = telesna teža : telesna višina². Enota za BMI je torej [kg/m²].

Moški <20 let

starost	nezadost. teža	nomalna teža	prevel teža
10	12,7–14,8	14,9–18,4	18,5–26,1
11	13,0–15,2	15,3–19,1	19,2–28,0
12	13,3–15,7	15,8–19,8	19,9–30,0
13	13,7–16,3	16,4–20,7	20,8–31,7
14	14,2–16,9	17,0–21,7	21,8–33,1
15	14,6–17,5	17,6–22,6	22,7–34,1
16	15,0–18,1	18,2–23,4	23,5–34,8
17	15,3–18,7	18,8–24,2	24,3–35,2
18	15,6–19,1	19,2–24,8	24,9–35,4
19	15,8–19,5	19,6–25,3	25,4–35,5

Ženska <20 let

starost	nezadost. teža	nomalna teža	prevel teža
10	12,7–14,7	14,8–18,9	19,0–28,4
11	13,0–15,2	15,3–19,8	19,9–30,2
12	13,3–15,9	16,0–20,7	20,8–31,9
13	13,7–16,5	16,6–21,7	21,8–33,4
14	14,2–17,1	17,2–22,6	22,7–34,7
15	14,6–17,7	17,8–23,4	23,5–35,5
16	15,0–18,1	18,2–24,0	24,1–36,1
17	15,3–18,3	18,4–24,4	24,5–36,3
18	15,6–18,5	18,6–24,7	24,8–36,3
19	15,8–18,6	18,7–24,9	25,0–36,2

Moški / Ženska ≥20 let

starost	nezadost. teža	nomalna teža	prevel teža
≥20	15,9–18,4	18,5–24,9	25,0–40,0

Vir: Bulletin of the World Health Organization 2007; 85:660-7; Adapted from WHO 1995, WHO 2000 and WHO 2004.

Pri ljudeh, ki imajo zelo mišičasta telesa (body builderji), se indeks telesne mase nahaja v območju previsoke teže. Razlog za to je v tem, da precej nadpovprečna mišična masa pri body builderjih v formuli za izračun indeksa telesne mase ni upoštevana.

Delež telesne maščobe

Naslednje vrednosti telesne maščobe so samo orientacijske (za dodatne informacije se obrnite na svojega zdravnika).

Moški



starost	zelo dobro	dobro	srednje	slabo
10–14	<11%	11–16%	16,1–21%	>21,1%
15–19	<12%	12–17%	17,1–22%	>22,1%
20–29	<13%	13–18%	18,1–23%	>23,1%
30–39	<14%	14–19%	19,1–24%	>24,1%
40–49	<15%	15–20%	20,1–25%	>25,1%
50–59	<16%	16–21%	21,1–26%	>26,1%
60–69	<17%	17–22%	22,1–27%	>27,1%
70–100	<18%	18–23%	23,1–28%	>28,1%

Ženska



starost	zelo dobro	dobro	srednje	slabo
10–14	<16%	16–21%	21,1–26%	>26,1%
15–19	<17%	17–22%	22,1–27%	>27,1%
20–29	<18%	18–23%	23,1–28%	>28,1%
30–39	<19%	19–24%	24,1–29%	>29,1%
40–49	<20%	20–25%	25,1–30%	>30,1%
50–59	<21%	21–26%	26,1–31%	>31,1%
60–69	<22%	22–27%	27,1–32%	>32,1%
70–100	<23%	23–28%	28,1–33%	>33,1%

Športniki imajo pogosto še nižji delež telesne maščobe. Odvisno od športa, s katerim se ukvarjajo, intenzivnosti treninga in telesne zgradbe so pri športnikih lahko ugotovljene vrednosti, ki so še nižje od navedenih orientacijskih vrednosti.

Vendar pa se kljub temu zavedajte dejstva, da je lahko vaše zdravje ogroženo, če so vaše vrednosti izjemno nizke.

Voda v telesu

Delež vode v telesu se običajno giblje v naslednjih območjih:

Moški

starost	slabo	dobro	zelo dobro
10–100	<50	50–65 %	>65

Ženska

starost	slabo	dobro	zelo dobro
10–100	<45	45–60 %	>60

Telesna maščoba vsebuje relativno malo vode. Zato je lahko delež vode v telesu pri osebah, ki imajo visok delež telesne maščobe, nižji od orientacijskih vrednosti. Nasprotno pa so lahko orientacijske vrednosti pri vzdržljivostnih športnikih zaradi nizkih deležev maščobe in visokih deležev mišic višje.

Namen določanja vode v telesu s to tehtnico ni dajanje medicinske diagnoze o npr. starostno pogojenem kopicenju vode v telesu. Po potrebi vprašajte svojega zdravnika.

Načeloma velja, da si moramo prizadevati za velik delež vode v telesu.

Delež mišic

Delež mišic v telesu se običajno giblje v naslednjih območjih:

Moški

starost	malo	normalno	veliko
10–14	<44%	44–57 %	>57 %
15–19	<43%	43–56 %	>56 %
20–29	<42%	42–54 %	>54 %
30–39	<41%	41–52 %	>52 %
40–49	<40%	40–50 %	>50 %
50–59	<39%	39–48 %	>48 %
60–69	<38%	38–47 %	>47 %
70–100	<37%	37–46 %	>46 %

Ženska

starost	malo	normalno	veliko
10–14	<36%	36–43 %	>43 %
15–19	<35%	35–41 %	>41 %
20–29	<34%	34–39 %	>39 %
30–39	<33%	33–38 %	>38 %
40–49	<31%	31–36 %	>36 %
50–59	<29%	29–34 %	>34 %
60–69	<28%	28–33 %	>33 %
70–100	<27%	27–32 %	>32 %

Kostna masa

Naše kosti so kot drugi deli našega telesa podvržene naravnim procesom rasti, krčenja in staranja. Kostna masa se v otroških letih hitro veča in maksimum doseže v obdobju od 30. do 40. leta. Starejši ko smo, manjšo kostno maso imamo. Z zdravo prehrano (zlasti kalcij in vitamin D) in rednim telesnim gibanjem lahko ta proces malce upočasnimo. Če namensko pridobivate mišično maso, lahko še dodatno okrepite stabilnost vašega okostja.

Tehtnica vam ne pokaže vsebnosti kalcija v kosteh, ampak določi težo vseh sestavnih delov kosti (organske snovi, anorganske snovi in voda).

Pozor: Kostne mase ne zamenjajte z gostoto kosti. Gostoto kosti vam lahko določijo samo pri zdravniškem pregledu (npr. z računalniško tomografijo, ultrazvokom). Zato s to tehtnico ne morete ugotavljati sprememb in trdote kosti (npr. osteoporoza).

Na kostno maso skoraj ne moremo vplivati, vendar pa je malenkostno odvisna od dejavnikov, ki vplivajo nanjo (teža, višina, starost, spol).

BMR

Osnovna poraba (BMR = bazalni metabolizem) je količina energije, ki jo telo, ko miruje, potrebuje za vzdrževanje svojih osnovnih funkcij (npr. kadar človek 24 ur leži v postelji). Ta vrednost je v glavnem odvisna od teže, telesne višine in starosti. Diagnostična tehtnica jo prikaže v kcal/dan in izračuna s pomočjo v znanstvenih krogih priznane Harris-Benedictove formule.

To količino energije vaše telo potrebuje na vsak način in jo morate telesu v obliki hrane ponovno dovesti. Če vaše telo na dolgi rok dobiva malo energije, ima to lahko negativne posledice za zdravje.

AMR

Aktivnostna poraba (AMR = aktivni metabolizem) je količina energije, ki jo telo v enem dnevu porabi v aktivnem stanju. Poraba energije človeka raste z večjo telesno aktivnostjo in diagnostična tehtnica jo določi s pomočjo vnesene stopnje aktivnosti (1–5).

Če želite obdržati trenutno težo, morate porabljeno energijo z ustrežno količino hrane in pijače ponovno dovesti telesu. Če dalj časa telesu dovajate manj energije, kot jo porabite, telo manjkajočo razliko v glavnem kompenzira z maščobo, ki je nakopičena v telesu, vaša teža pa se zmanjša. Nasprotno pa telo presežka energije, do katerega pride, ker se telesu dalj časa dovaja več energije, kot znaša izračunana skupna poraba energije (AMR), ne more porabiti in se presežek v obliki maščobe nakopiči v telesu, vaša teža pa se poveča.

Časovna povezanost rezultatov

Zavedajte se, da šteje samo dolgoročni trend. Kratkoročne razlike v teži, ki se pojavijo v nekaj dneh, so večinoma samo posledica izgube tekočine.

Rezultate si je treba razlagati odvisno od sprememb: skupne teže in deležev telesne maščobe, vode v telesu in mišic v odstotkih ter časovnega obdobja, v katerem se pojavijo te spremembe. Treba je razlikovati med hitrimi spremembami, ki se pojavijo v nekaj dneh, srednjeročnimi spremembami, ki se pojavijo v nekaj tednih, in dolgoročnimi spremembami, kjer gre za nekaj mesecev.

Osnovno pravilo je, da so kratkoročne spremembe teže skoraj izključno spremembe vsebnosti vode v telesu, medtem ko srednjeročne in dolgoročne spremembe lahko zadevajo tudi deleža maščobe in mišic v telesu.

- Če imate v nekaj dneh nižjo težo in višji ali enak delež telesne maščobe, ste izgubili samo vodo (npr. po treningu, obisku savne ali dieti, ki je temeljila na hitri izgubi teže).
- Če imate v nekaj tednih višjo težo in nižji ali enak delež telesne maščobe, pa ste si nasprotno morda pridobili dragoceno mišično maso.

Če se vam istočasno nižata teža in delež telesne maščobe, vaša dieta deluje, saj izgubljate maščobno maso. Idealno je, če vzporedno z dieto skrbite tudi za telesno aktivnost, hodite na fitness ali treninge za pridobivanje moči. Tako lahko v nekaj tednih povečate svoj delež mišic v telesu.

Telesne maščobe, vode v telesu ali deležev mišic v telesu ne smete seštevati (mišično tkivo vsebuje tudi dele, ki so sestavljeni iz telesne vode).

7. Napake pri merjenju

Če tehtnica ugotovi napako pri merjenju, se prikaže oznaka »OL/»Err«.

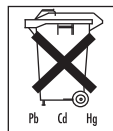
Če stopite na tehtnico, preden se na njej izpiše »0.0«, tehtnica ne bo delovala pravilno.

Mogoči vzroki za napake:	Odpravljanje napak:
– Presegli ste največjo dovoljeno obremenitev, ki znaša 180 kg (397 lb, 28 st).	– Tehtajte le do največje dovoljene teže.
– Električna upornost med elektrodami in podplatom je previsoka (npr. pri močno otrdeli koži).	– Bosi ponovite meritev. Po potrebi svoje podplate rahlo navlažite. Po potrebi odstranite otrdelo kožo na podplatih.
– Delež maščobe je izven merljivega območja (manjši od 3 % ali večji od 55 %).	– Bosi ponovite meritev. – Po potrebi svoje podplate rahlo navlažite.
– Delež vode je izven merljivega območja (manjši od 25 % ali večji od 75 %).	– Bosi ponovite meritev. – Po potrebi svoje podplate rahlo navlažite.

8. Odlaganje

Uporabljene, izpraznjene baterije ali akumulatorje je potrebno odstraniti v specialne označene zbirne smetnjake, na posebnih zbirnih mestih ali preko elektro- zastopnika. Zakonsko ste obvezujoči pravilno odstraniti baterije.

Napotek: Ta znak se nahaja na baterijah, ki vsebujejo škodljive snovi: Pb = baterija vsebuje svinec, Cd = baterija vsebuje kadmij, Hg = baterija vsebuje živo srebro.



Prosimo, da napravo odstranite v skladu z Uredbo o odpadnih električnih in elektronskih napravah 2002/96/EC – WEEE (Waste Electrical and Electronic Equipment). Če imate dodatna vprašanja, se, prosimo, obrnite na pristojno komunalno službo, ki je odgovorna za tovrstne odpadke.



Tisztelt Vásárlónk!

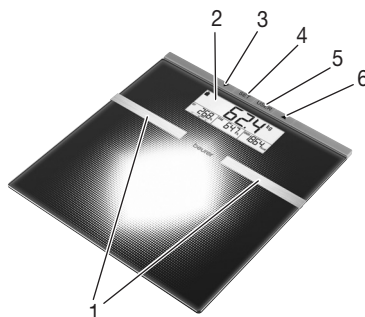
Köszönjük, hogy kínálatunkból választott. Cégünk neve összefonódott a nagy értékű, behatóan megvizsgált minőségi termékekkel, melyek a hő, a súly, a vérnyomás, a testhőmérséklet, a pulzus, a kíméletes gyógyászat, a masszázs és a levegő terén nyújtanak szolgáltatásokat.

Kérjük, olvassák el figyelmesen ezt a használati utasítást, őrizzék meg a későbbi használatra, tegyék más használok számára is hozzáférhetővé, és tartsák be az előírásokat.

Szívélyes üdvözléssel
az Ön Beurer csapata

1. A készülék ismertetése

- 1 Elektrodák
- 2 Kijelző
- 3 Le gomb ▼
- 4 SET gomb
- 5 USER gomb
- 6 Fel gomb ▲



2. Rendelkezések



Biztonsági rendelkezések

- A mérleget tilos orvosi implantátumokkal (különösen szívritmus szabályozóval) rendelkező személyeknek használniuk. Különben azok működésében zavar támadhat.
- Terhesség alatt ne használja.
- Figyelem! Ne álljon vizes lábbal a mérlegre, és ne lépjen rá, ha annak felülete vizes, mert ez csúszásveszélyt hordoz magában!
- A telepek, ha lenyelik őket, életveszélyesek lehetnek. Kérjük ezért, hogy a telepeket és a mérleget olyan helyen őrizze, ahol kisgyermek nem férhetek hozzájuk. Ha valaki a telepet lenyeli, azonnal orvoshoz kell fordulni.
- Tartsa távol a gyermekeket a csomagoló anyagtól (fulladásveszély).
- A telepeket nem szabad feltölteni vagy más módon újra aktiválni, szétszedni, tűzbe dobni vagy rövidre zární.



Általános rendelkezések

- A készülék kizárólag egyéni használatra, nem pedig orvosi vagy kereskedelmi célra készült.
- Vegye figyelembe, hogy a műszaki megoldásból adódóan mérési eltérések mutatkozhatnak, mivel ez az eszköz nem professzionális, gyógyászati használatra készült hitelesített mérleg.
- Korfokozatok 10 ... 100 év, testmagasságok 100 ... 225 cm (3'3" - 7'5") között állíthatók be. Terhelhetőség: max 180 kg (397 lb, 28 st). Eredmények 100 g-os lépésekben (0,2 lb, 1 lb). Mérési eredmények: testzsír-, testvíz- és izomösszetevő 0,1%-os lépésekben.
- A kalóriaszükséglet 1 kcal lépésekben kerül megadásra. A BMI-érték (testtömeg-index) 0,1 lépésekben jelenik meg.
- Kiszállításkor a mérleg „cm” és „kg” egységekre lett beállítva. A mérleg hátoldalán van egy gomb, amellyel a „font” és a „stone” egységek között válthat át.
- Állítsa a mérleget sík, szilárd padlóra; a szilárd padló ugyanis előfeltétele a helyes mérésnek.
- A készüléket időnként nedves kendővel tisztítsa meg. Ne használjon karcoló, éles tisztítóeszközt, és a készüléket soha ne tegye vízbe.
- A mérleget óvja az ütésektől, a nedvességtől, a portól, vegyszerektől, erős hőmérsékletingadozásoktól és a túl közeli hóforrásoktól (kályha, fűtőtest).
- Javításokat kizárólag a Beurer ügyfélszolgálat vagy arra felhatalmazott kereskedők végezhetnek. Reklamáció előtt azonban először mindig ellenőrizze a telepeket, és szükség esetén cserélje ki őket.

3. Tájékoztató a diagnosztikai mérleghez

A diagnosztikai mérleg mérési elve

Ez a mérleg a B.I.A. (bioelektromos impedancia-analízis) elv szerint működik. Ennek során a nem érezhető, teljesen jelentéktelen mennyiségű és veszélytelen áram segítségével másodpercek leforgása alatt meghatározza a test összetevőinek arányát. A villamos ellenállás (impedancia) mérésével, valamint állandók ill. egyéni paraméterek (életkor, testméret, nem, aktivitás foka) számításba vételével megállapítható a testszír részarány, valamint a test egyéb paraméterei.

Az izomszöveteknek és a víznek jó az elektromos vezetőképessége, ezáltal pedig csekély az ellenállásuk. A csont és a zsírszövet ezzel szemben alacsony vezetőképességgel rendelkezik, mivel a zsírszövetek és a csont a nagy ellenállás miatt az áramot alig vezetik.

Vegye figyelembe, hogy a diagnosztikai mérleggel meghatározott értékek csupán megközelítőleg tükrözik a test tényleges gyógyászati, analitikai értékeit. A testszírt, a testvizet, az izomhányadot és a csontfelépítést csak szakorvos tudja nagy pontossággal megállapítani gyógyászati módszerek segítségével.

A készülék a testtömeg-indexet (BMI) a beírt testmagasságból és a mért súlyból számítja ki.

Általános javaslatok

- Lehetőség szerint mindig ugyanabban a napszakban (a legjobb időpont erre a reggel) mérje meg magát, WC-használat után, józan állapotban, ruha nélkül, hogy összehasonlítható eredményeket kapjon.
- A mérés fontos feltételei: A testszír mérését csak mezítláb és célszerűen enyhén nedves talppal végezze. A teljesen száraz talp pontatlan eredményekhez vezethet, mivel annak vezetőképessége csekély mértékű.
- A mérés folyamata alatt nyugodtan álljon a mérlegen.
- Szokatlan testi megerőltetés után várjon néhány órát.
- Felkelés után várjon kb. 15 percet, amíg a testében lévő folyadék eloszlik.

Kizáró körülmények

A testszír ill. egyéb értékek meghatározásakor eltérő és irreális eredményeket kaphat a következő esetekben:

- Kb. 10 év alatti gyermekek.
- Versenysportolók és testépítők.
- Terhes nők.
- Lázás, dialízises kezelés alatt álló, ödémás tüneteket mutató vagy csontritkulásos személyek esetében.
- Olyan személyek esetében, akik szív-ér rendszeri gyógyszert szednek.
- Olyan személyek esetében, akik értágító vagy érszűkítő gyógyszereket szednek.
- A teljes testmagassághoz képest a lábak esetében jelentős anatómiai eltéréseket mutató személyeknél (a lábak lényegesen rövidebbek vagy hosszabbak).

4. Telepek

Húzza le a telep szigetelő szalagját a teleptartó rekesz fedeléről, illetve távolítsa el a telep védőfóliáját, és helyezze be a telepet megfelelő polaritással. Amennyiben a mérleg nem működik, vegye ki a telepet, majd helyezze vissza a teleptartóba. A mérlegen „Telepcserre kijelző” található. Ha a mérleget túl gyenge telepekkel használja, a kijelző mezőben „L0” felirat látható, és a mérleg automatikusan kikapcsol. Ilyenkor a telepet ki kell cserélni (2 darab 3V-os lítium telep, CR2032).

5. Használat

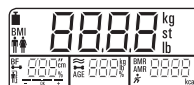
5.1 Súlymérés

A mérleget egy sima és stabil padlóra (ne szőnyegre) helyezze rá; a stabil padlóburkolat előfeltétel a pontos méréshez. Lábával gyorsan és határozottan érintse meg a mérleg állófelületét!

Öntesztként megjelenik a kijelző összes kiírása (1. ábra), majd beáll a „0.0” (2. ábra)

állapotba. Ekkor a mérleg készen áll az Ön testsúlyának mérésére. Álljon rá a mérlegre. Álljon nyugodtan a mérlegre, mindkét lábával lépjen fel, és ügyeljen az egyenletes súlyelosztásra. A mérleg azonnal elkezdí a mérést. A kijelzés addig villog, amíg a műszer fel nem veszi a mérési értéket. Röviddel ezután a kijelzőn megjelenik a mérés eredménye (3. ábra). Amikor lelép a mérlegről, a műszer 10 másodperc elteltével kikapcsol. Ezalatt az idő alatt a mérési eredmény látható.

Vigyázzon, hogy mielőtt a mérlegre lép, előbb kapcsolja be a mérleget, és várja meg, amíg a „0.0” felirat megjelenik (2. ábra)



1. ábra



2. ábra



3. ábra

5.2 Felhasználói adatok beállítása

A testzsír-százalék és egyéb testértékek meghatározásához tárolnia kell saját személyes felhasználói adatait. A mérlegben 10 felhasználói tárhely van, ahol Ön és a családtagjai a személyes beállításait tárolhatják. Kapcsolja be a mérleget (lásd 5.1). És várja meg, amíg a kijelzőn a „0.0” kiírás megjelenik. Nyomja meg ezután a SET-et. A kijelzőben villog az első tárolóhely. Ekkor a következő beállításokat végezheti el:

Tárolóhely	1-től 10-ig
Nem	férfi (♂), nő (♀)
Testméret	100–225 cm (3'3"–7'5")
Életkor	10-től 100 év
Aktivitás fokozat	1-től 5-ig

A felfelé ▲ vagy lefelé ▼ mutató gomb rövid vagy hosszú lenyomásával beállíthatja az adott értékeket. A beadott értéket nyugtázza a SET gombbal. Ezután a mérleg mérésre kész. Ha nem végeznek mérést, akkor a mérleg néhány másodperc után automatikusan kikapcsol.

Aktivitás fokozat

Az aktivitás mértékének kiválasztásakor a közép- és hosszútávú szemlélet a döntő.

– **1. aktivitás fokozat:** nincs testi aktivitás.

– **2. aktivitás fokozat:** kis testi aktivitás.

Kevés vagy csekély testi megerőltetés (pl. séta, könnyű kerti munka, tornagyakorlatok).

– **3. aktivitás fokozat:** Közepes testi aktivitás.

Testi megerőltetés, hetente legalább 2–4-szer, alkalmanként 30 perc.

– **4. aktivitás fokozat:** Nagy testi aktivitás.

Testi megerőltetés, hetente legalább 4–6-szor, alkalmanként 30 perc.

– **5. aktivitás fokozat:** Nagyon nagy testi aktivitás.

Intenzív testi megerőltetés, intenzív edzés vagy kemény fizikai munka, naponta, alkalmanként legalább 1 óra.

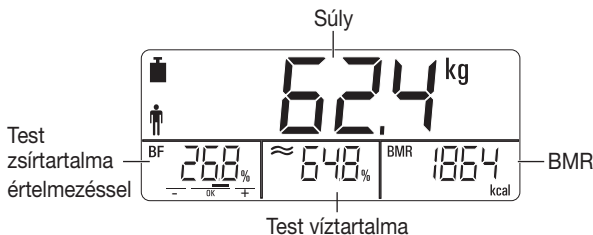
5.3 A mérés elvégzése

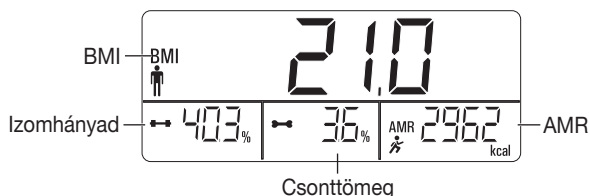
Az összes paraméter bevitele után következhet a súly, a testzsír és egyéb értékek meghatározása.

- Nyomja meg a USER gombot.
- A FEL ▲ vagy a LE ▼ gomb többszöri megnyomásával válassza ki azt a tárhelyet, amely az Ön személyes alapadatait tárolja, majd nyomja meg a USER gombot. Egymás után megjelennek az Ön tárolt beállításai, majd a „0.0” kijelzés.
- Álljon mezítláb a mérlegre, és ügyeljen arra, hogy nyugodtan álljon az elektródákon.
- A súly megmérése után megjelenik az összes kiszámított érték.

Fontos: a lábfejek, a lábszárak, a lábikrák és a combok nem érhetnek össze. Egyéb esetben a mérés nem lesz pontos.

A következő adatok jelennek meg egymás után automatikusan:





Kb. 15 másodperc után automatikusan kikapcsol a mérleg.

6. Eredmények kiértékelése

Testsúly /Testtömeg-index (BMI, Body-Mass-Index)

A testtömeg-index (BMI) olyan szám, amelyet gyakran használnak a testsúly értékelésére. Ezt az értéket a testtömegeből és a testmagasságból számolják ki a következő képlet segítségével:

Testtömeg-index = testtömeg : testmagasság². A BMI mértékegysége ennek megfelelően [kg/m²].

Férfiak <20 év

Életkor	Súlyhiány	Normál súly	Túlsúly
10	12,7–14,8	14,9–18,4	18,5–26,1
11	13,0–15,2	15,3–19,1	19,2–28,0
12	13,3–15,7	15,8–19,8	19,9–30,0
13	13,7–16,3	16,4–20,7	20,8–31,7
14	14,2–16,9	17,0–21,7	21,8–33,1
15	14,6–17,5	17,6–22,6	22,7–34,1
16	15,0–18,1	18,2–23,4	23,5–34,8
17	15,3–18,7	18,8–24,2	24,3–35,2
18	15,6–19,1	19,2–24,8	24,9–35,4
19	15,8–19,5	19,6–25,3	25,4–35,5

Nők <20 év

Életkor	Súlyhiány	Normál súly	Túlsúly
10	12,7–14,7	14,8–18,9	19,0–28,4
11	13,0–15,2	15,3–19,8	19,9–30,2
12	13,3–15,9	16,0–20,7	20,8–31,9
13	13,7–16,5	16,6–21,7	21,8–33,4
14	14,2–17,1	17,2–22,6	22,7–34,7
15	14,6–17,7	17,8–23,4	23,5–35,5
16	15,0–18,1	18,2–24,0	24,1–36,1
17	15,3–18,3	18,4–24,4	24,5–36,3
18	15,6–18,5	18,6–24,7	24,8–36,3
19	15,8–18,6	18,7–24,9	25,0–36,2

Férfiak /Nők ≥20 év

Életkor	Súlyhiány	Normál súly	Túlsúly
≥20	15,9–18,4	18,5–24,9	25,0–40,0

Forrás: Bulletin of the World Health Organization 2007; 85:660-7; Adapted from WHO 1995, WHO 2000 and WHO 2004.

Testzsír-hányad

Az alábbi, zsírtartalomra vonatkozó értékek irányadóak lehetnek az Ön számára (további tájékoztatásért forduljon orvosához!).

Férfiak



Életkor	nagyon jó	jó	közepes	rossz
10–14	<11%	11–16%	16,1–21%	>21,1%
15–19	<12%	12–17%	17,1–22%	>22,1%
20–29	<13%	13–18%	18,1–23%	>23,1%
30–39	<14%	14–19%	19,1–24%	>24,1%
40–49	<15%	15–20%	20,1–25%	>25,1%
50–59	<16%	16–21%	21,1–26%	>26,1%
60–69	<17%	17–22%	22,1–27%	>27,1%
70–100	<18%	18–23%	23,1–28%	>28,1%

Nők



Életkor	nagyon jó	jó	közepes	rossz
10–14	<16%	16–21%	21,1–26%	>26,1%
15–19	<17%	17–22%	22,1–27%	>27,1%
20–29	<18%	18–23%	23,1–28%	>28,1%
30–39	<19%	19–24%	24,1–29%	>29,1%
40–49	<20%	20–25%	25,1–30%	>30,1%
50–59	<21%	21–26%	26,1–31%	>31,1%
60–69	<22%	22–27%	27,1–32%	>32,1%
70–100	<23%	23–28%	28,1–33%	>33,1%

Sportolók esetében gyakran alacsonyabb értékek állapíthatók meg. A folytatott sporttevékenységtől, az edzés keménységétől és a testi adottságoiktól függően olyan értékeket is el lehet érni, amelyek még a megadott irányszámok alatt maradnak. Vegye figyelembe azonban, hogy a rendkívül alacsony értékek az egészséget veszélyeztető tényezőkre utalhatnak.

Testvíz

A testvíz részaránya normál esetben a következő értékek között mozog:

Férfiak

Életkor	rossz	jó	nagyon jó
10–100	<50	50–65 %	>65

Nők

Életkor	rossz	jó	nagyon jó
10–100	<45	45–60 %	>60

A testszír viszonylag kevés vizet tartalmaz. Ezért a nagy testszír-hányaddal rendelkező személyek esetén a testvíz-hányad az irányadó érték alatt helyezkedhet el. Hosszútávú sportolók viszont az irányadó értékeket kis zsírhányaduk és nagy izomhányaduk miatt túlléphetik.

Az ezzel a mérleggel megállapított testvíztartalomtól nem lehet orvosi következtetéseket levonni például az életkortól függő vízerakódásokra. Szükség esetén keresse fel orvosát.

Alapvetően nagy testvíztartalom elérése a célszerű.

Izomhányad

Az izomhányad többnyire a következő határértékek között mozog:

Férfiak

Életkor	kevés	normál	sok
10–14	<44%	44–57 %	>57 %
15–19	<43%	43–56 %	>56 %
20–29	<42%	42–54 %	>54 %
30–39	<41%	41–52 %	>52 %
40–49	<40%	40–50 %	>50 %
50–59	<39%	39–48 %	>48 %
60–69	<38%	38–47 %	>47 %
70–100	<37%	37–46 %	>46 %

Nők

Életkor	kevés	normál	sok
10–14	<36%	36–43 %	>43 %
15–19	<35%	35–41 %	>41 %
20–29	<34%	34–39 %	>39 %
30–39	<33%	33–38 %	>38 %
40–49	<31%	31–36 %	>36 %
50–59	<29%	29–34 %	>34 %
60–69	<28%	28–33 %	>33 %
70–100	<27%	27–32 %	>32 %

Csonttömeg

Csontjaink testünk többi részéhez hasonlóan természetes felépülési, leépülési és öregedési folyamatoknak vannak kitéve. A csonttömeg gyermekkorban gyorsan növekszik, és 30–40 év közötti életkorban éri el a maximumot. Az életkor előrehaladtával ezután a csonttömeg ismét valamelyest csökken. Egészséges táplálkozással (elsősorban kalcium és D vitamin) és rendszeres testmozgással ez a leépülési folyamat némileg kitolható. De emellett tudatos izomépítéssel is fokozhatja csontvázának stabilitását.

Fontos tudni, hogy ez a mérleg nem a csontok kalciumtartalmát mutatja ki, hanem a csontok valamennyi összetevőjének a súlyát határozza meg (szerves anyagok, szervetlen anyagok és víz).

Figyelem: A csonttömeg nem tévesztendő össze a csontsűrűséggel. A csontsűrűség csak orvosi vizsgálattal (pl. computertomográfia, ultrahang) határozható meg. Ezért ezzel a mérleggel nem lehet következtetéseket levonni a csontok és a csontkeménység (pl. osteoporózis) változásaira.

A csonttömeg alig befolyásolható, viszont a befolyásoló tényezőktől (súly, magasság, életkor, nem) függően kis mértékben ingadozik.

BMR

Az alapanyagcsere (BMR = basalis metabolikus ráta) az az energiamennyiség, amelyet a test teljes nyugalomban alapfunkcióinak fenntartásához igényel (pl. ha 24 órán át ágyban fekszik valaki). Ez az érték lényegében a testsúly, a testmagasság és az életkor függvénye. Ezt a diagnosztikai mérleg kcal/nap egységben mutatja és a tudományosan elismert Harris-Benedict-képlet alapján számítja ki.

Erre az energiamennyiségre a testnek mindenképpen szüksége van, és táplálék formájában be kell juttatni a szervezetbe. Ha valaki hosszabb időn keresztül kevesebb energiát vesz fel, ennek egészségkárosító hatásai lehetnek.

AMR

Az aktivitáscsere (AMR = aktív metabolikus ráta) az az energiamennyiség, melyet a test aktív állapotban naponta elfogyaszt. Az ember energiafogyasztása fokozódó testi aktivitás mellett növekszik, és ezt a diagnosztikai mérleg a beadott aktivitási fokozat (1-től 5-ig) alapján határozza meg.

Az aktuális testsúly megtartásához az elfogyasztott energiát evés és ivás formájában vissza kell vezetni a szervezetbe. Ha valaki hosszabb időn keresztül kevesebb energiát vesz fel, mint amennyit elfogyaszt, a szervezet a különbséget lényegében a testsúly zsírtartalékaiból pótolja. Ha viszont valaki hosszabb időn keresztül több energiát vesz fel, mint amennyi a számított teljes energiaforgalom (AMR), a szervezet nem lesz képes az energiafelesleg elégetésére, és ez a felesleg zsír formájában lerakódik a szervezetben, vagyis növekszik a testsúly.

Az eredmények időbeli összefüggése

Vegye figyelembe, hogy csak a hosszú távú trend számít. A néhány napon belül tapasztalható rövid távú súlyeltéréseket többnyire csupán a folyadékvesztés okozza: Az eredmények értékelése függ a teljes testsúlytól, valamint a százalékos testszír-, testvíz- és izom-részarányoktól, valamint az időtartamtól, amely alatt ezek a változások bekövetkeznek. A néhány napon belül bekövetkező, hirtelen változásokat meg kell különböztetni a középtávú (néhány hét alatt lezajló) és a hosszú távú (hónapokat igénybevevő) változásoktól. Alapszabálynak tekinthető, hogy a testsúly rövid távú változásai szinte kizárólag a test víztartalmának változásait mutatják, míg a közép- és hosszú távú változások már a test zsírtartalmát és izomhányadát is érintik.

- Amennyiben rövid távon csökken a testsúlya, testének zsírtartalma pedig emelkedik vagy stagnál, akkor Ön csupán vizet veszített – pl. edzés, szauna vagy egy gyors súlyvesztésre korlátozódó fogyókúra után.
- Ha a testsúlya középtávon növekszik, a testszírtartalom pedig csökken vagy stagnál, ez azt jelenti, hogy értékes izomtömeget tett szert.

Amennyiben testsúlya és testének zsírtartalma egyaránt csökken, akkor Ön diétázik, és zsírtömeget veszít. Ideális esetben Ön diétáját testmozgással, erőnléti vagy erősporttal egészíti ki. Így középtávon növelheti izomhányadát.

A testszír, a testvíz vagy az izomhányad nem adható össze (az izomszövet testvíz összetevőket is tartalmaz).

7. Hibás mérés

Amennyiben a mérleg hibát állapít meg, a kijelzőn „OL”/„Err” felirat jelenik meg.

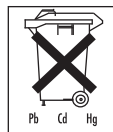
A mérleg nem működik hibátlanul, ha még azelőtt áll rá, hogy a kijelzőben „0.0” olvasható.

A hiba lehetséges okai:	Elhárítás:
– Túllépték a 180 kg-os (397 lb, 28 st) maximális terhelési határt.	– Csak a maximálisan megengedett súlyhatárig mérjen.
– A talp és az elektrodák között az elektromos ellenállás túlságosan nagy (pl. erős szaruréteg esetén).	– Kérjük, ismétlje meg a mérést mezítláb. Adott esetben enyhén nedvesítse meg a talpát. Szükség esetén távolítsa el a talpán lévő szaruréteget.
– Testének zsírszintje tartalmában a mérhető tartományon kívül esik (kisebb, mint 3 % vagy nagyobb, mint 55 %).	– Kérjük, ismétlje meg a mérést mezítláb. – Szükség esetén enyhén nedvesítse meg a talpát.
– Testének víztartalma a mérhető tartományon kívül esik (kisebb, mint 25 % vagy nagyobb, mint 75 %).	– Kérjük, ismétlje meg a mérést mezítláb. – Szükség esetén enyhén nedvesítse meg a talpát.

8. Leselejtezés

Az elhasznált, teljesen kiürült elemeket és akkukat a speciális jelölésekkel ellátott gyűjtőtartályokba, a különleges hulladékokat gyűjtőhelyekre vagy az elektromos cikketek árusító helyekre kell beszállítani és ott leadni. Önnek törvényben előírt kötelessége az elemeket környezetkímélő módon kivonni a forgalomból a használat után.

Tudnivalók: A károsanyagtartalmú elemeken a következő jelöléseket találja: Pb = az elem ólomot tartalmaz, Cd = az elem kadmiumot tartalmaz, Hg = az elem higanyt tartalmaz.



Kérjük, hogy a készülék hulladékmentesítéséről gondoskodjon az elhasznált elektromos és elektronikus készülékekről szóló 2002/96/EC – WEEE (Waste Electrical and Electronic Equipment) rendelet szerint. Esetleges további kérdéseivel kérjük, forduljon a hulladékmentesítésben illetékes helyi szervezethez.



