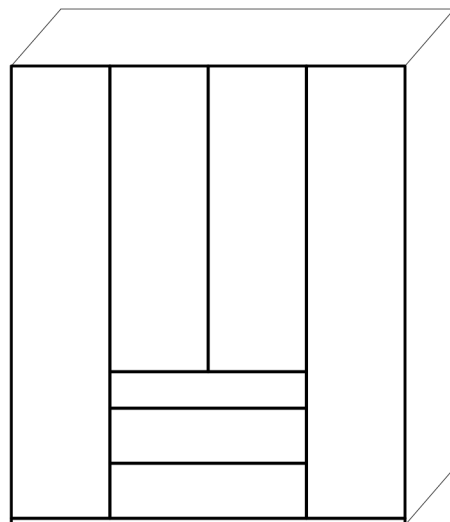
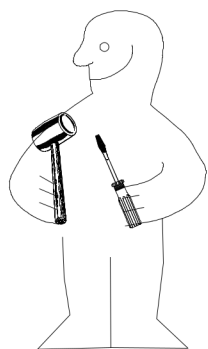
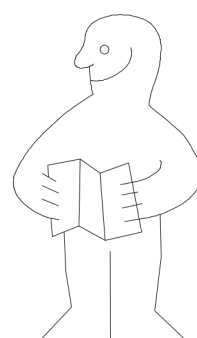
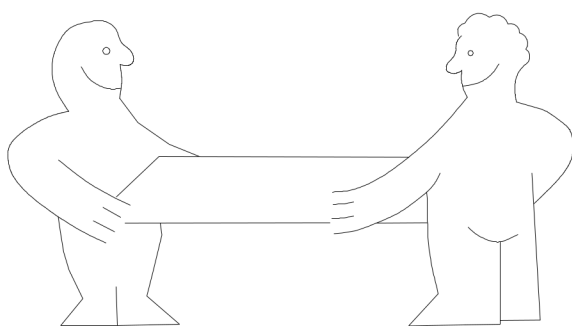
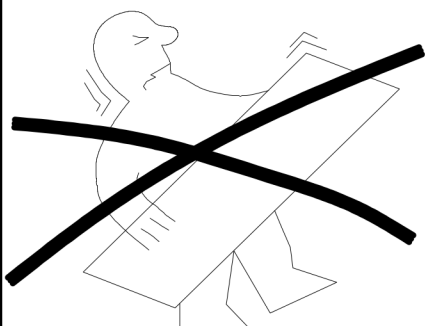


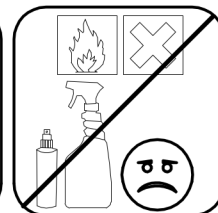
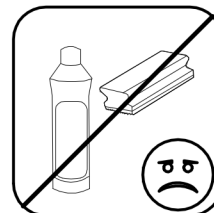
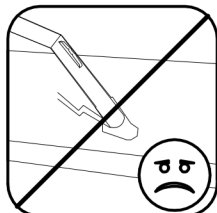
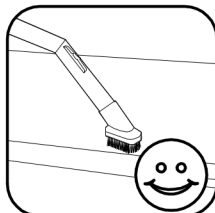
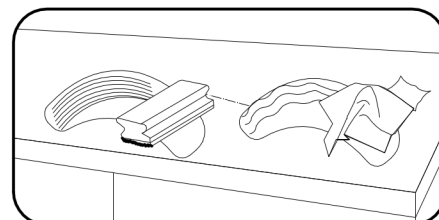
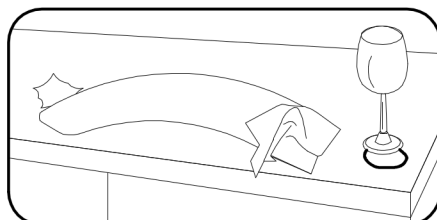
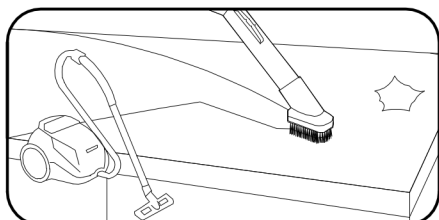
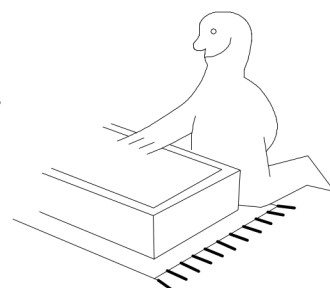
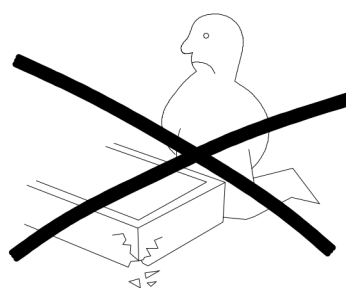
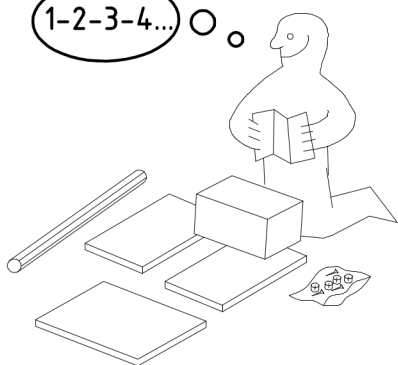
980244



SHS 180



1-2-3-4... ○ ○

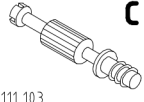
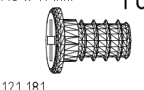



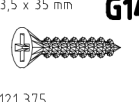
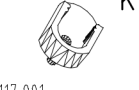


980244

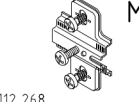
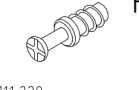
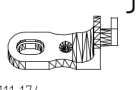
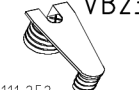
06.04.16 / 30.01.19


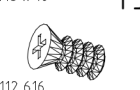
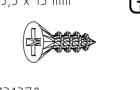
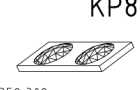
01 19

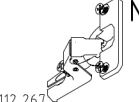

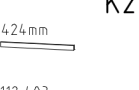

1/12

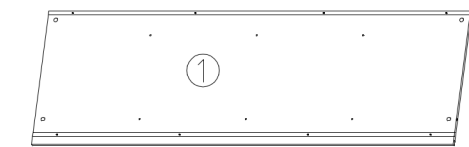
 111 103 M6 x 11 mm	C 16x
 121 181	T6 12x
 111 102	A 16x

 121 375 3,5 x 35 mm	G14 8x
 117 001 3,5 x 15 mm	K1 4x
 121 370	G1 10x
 111 610	L7 16x

 112 268	M 14x
 111 229	F 4x
 111 174	J1 12x
 111 252	VB23 4x

 112 220/1 M6 x 10	Q45 3x
 112 616 3,5 x 15 mm	T3 12x
 131370	G 12x
 352 302	KP8 6x

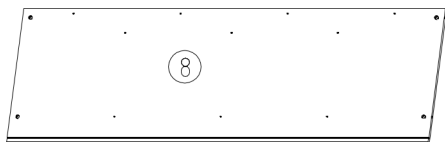
 112 267	N 14x
 xxx xxx	AW1 2x
 112 403 4,24 mm	K21 2x
 112 403	SBV 18x



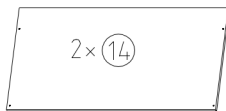
1761x560x15

1761x32x15

1761x32x15



1761x560x15

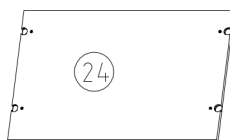


873x500x18

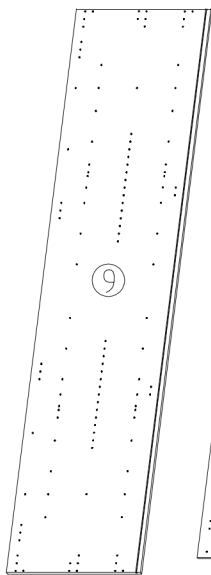
2x 14

2x 13

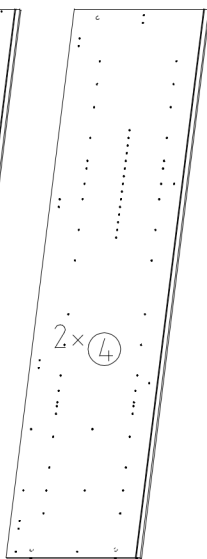
429x500x18



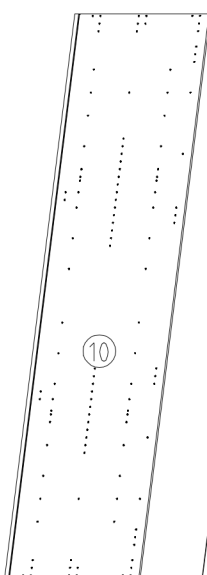
873x540x18



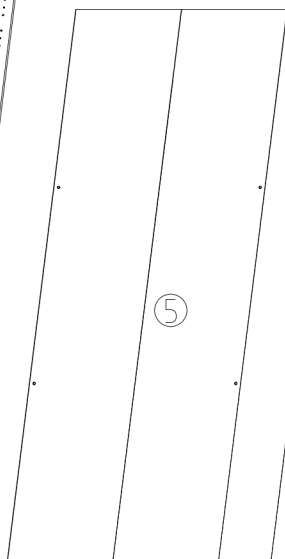
2352x560x15



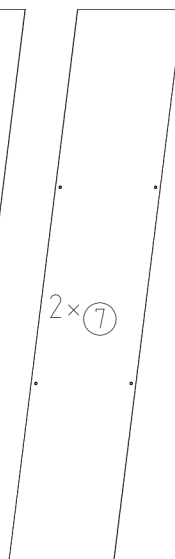
2289x560x15



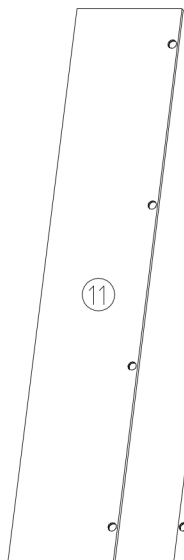
2352x560x15



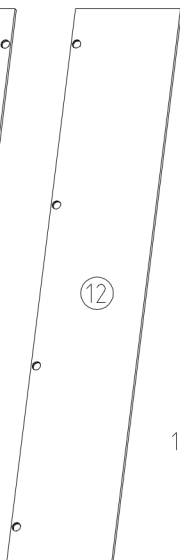
2303x882x2,5



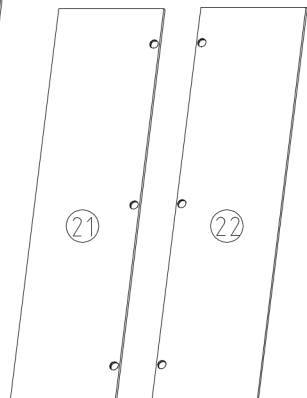
2303x438x2,5



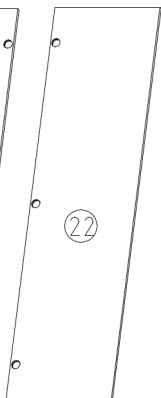
2310x439x15



2310x439x15



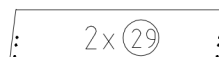
1638x439x15



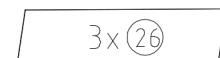
1638x439x15



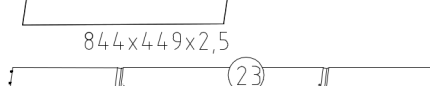
883x156x15



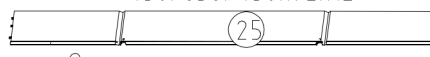
883x252x15



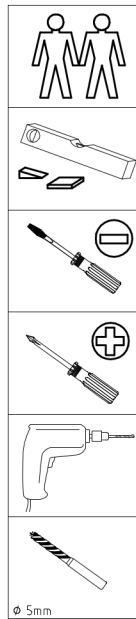
844x449x2,5



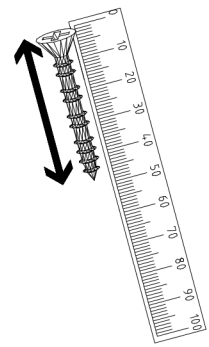
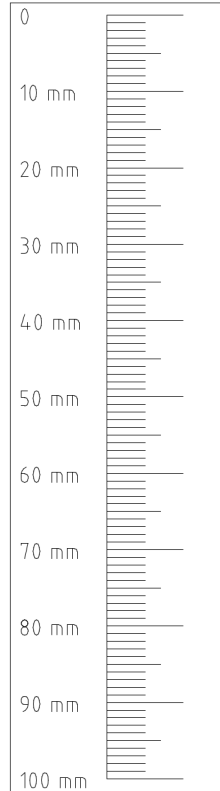
450/858/450x92x12



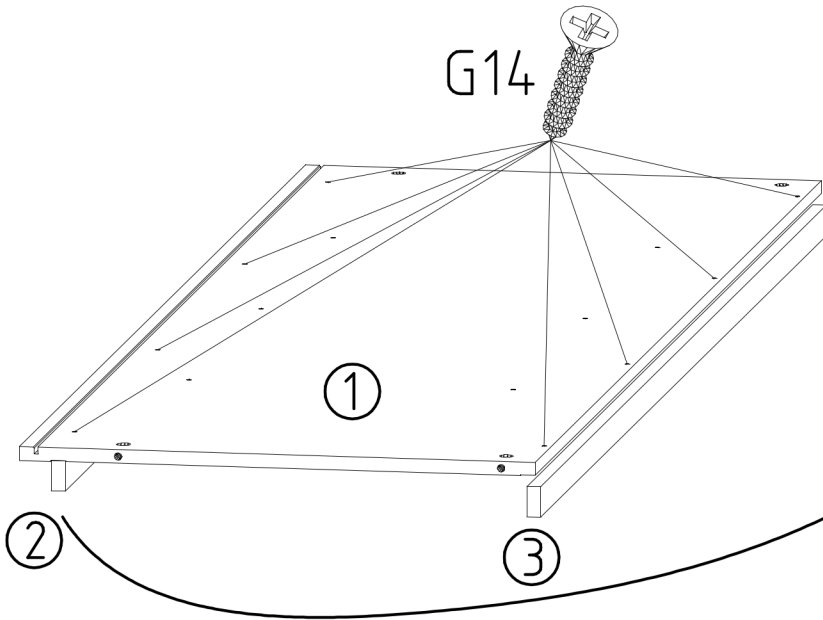
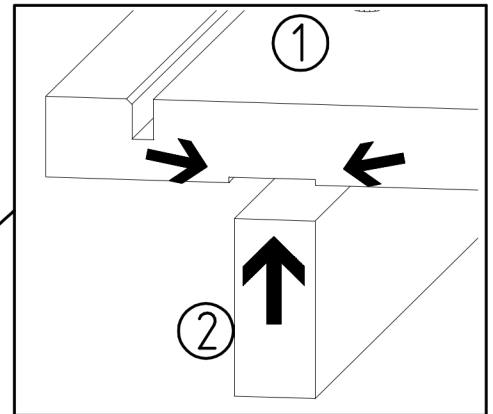
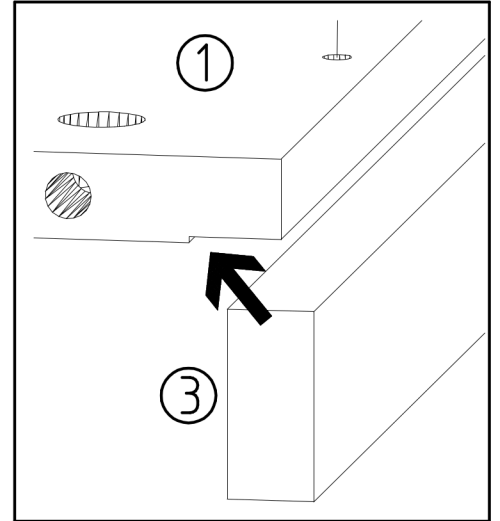
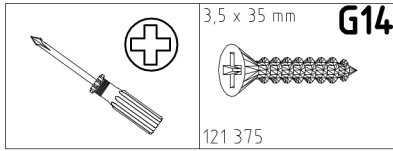
2x 450/858/450x152x12



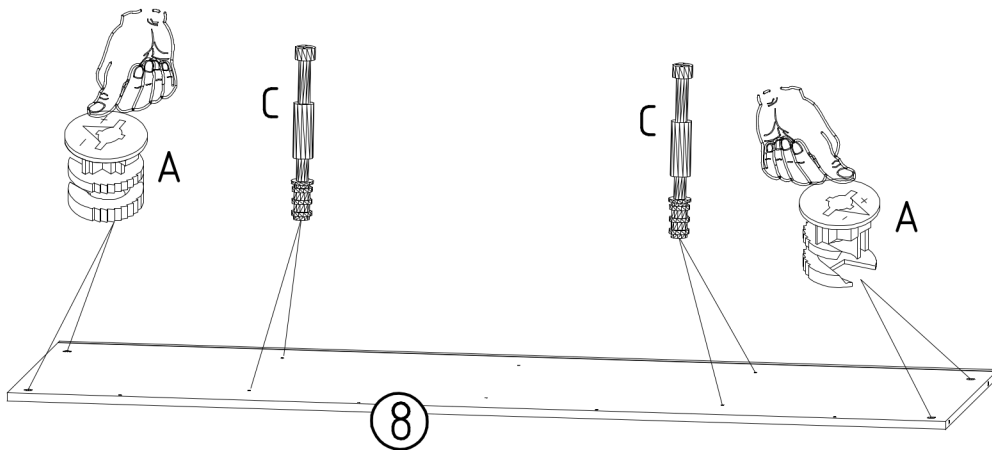
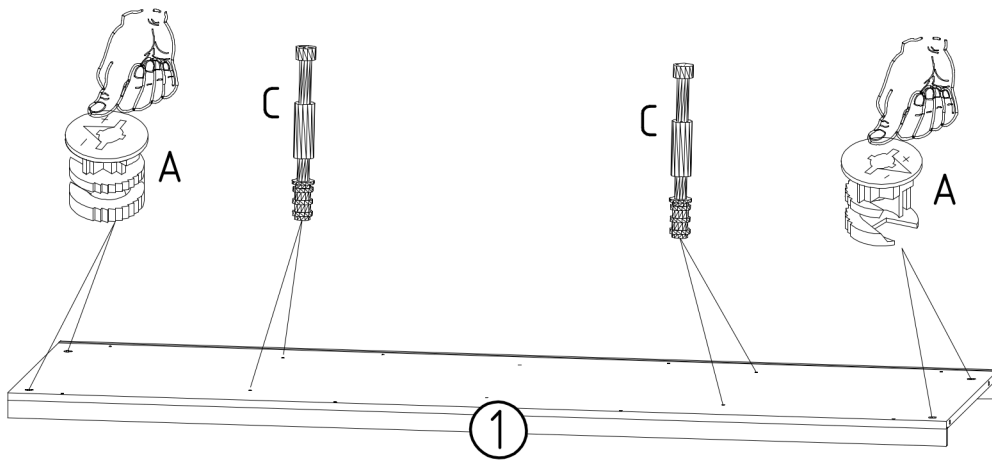
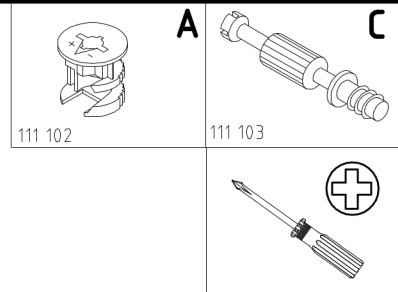
ø 5mm



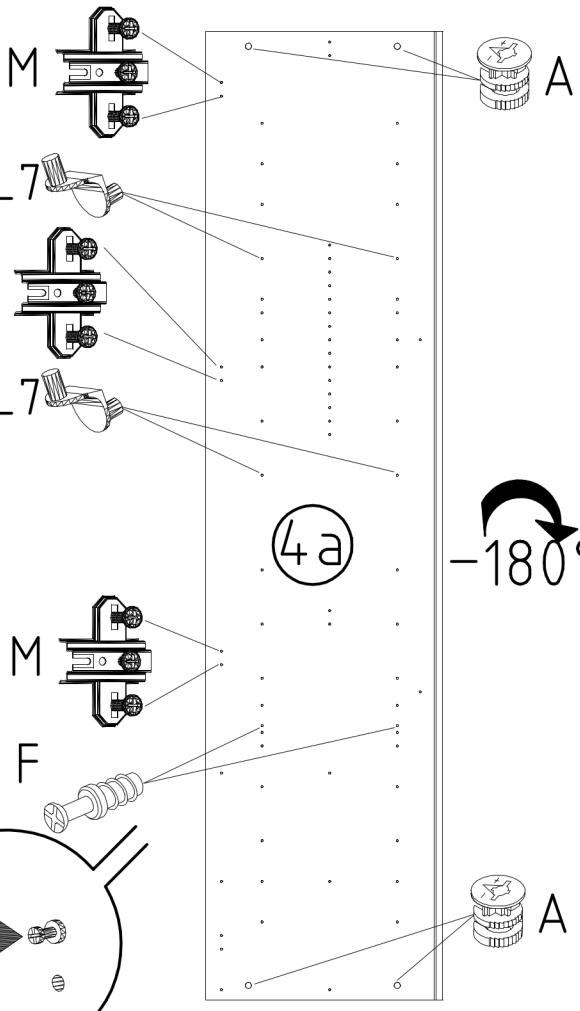
1



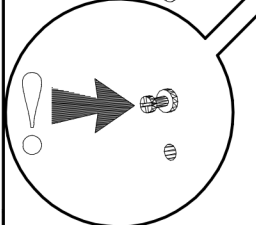
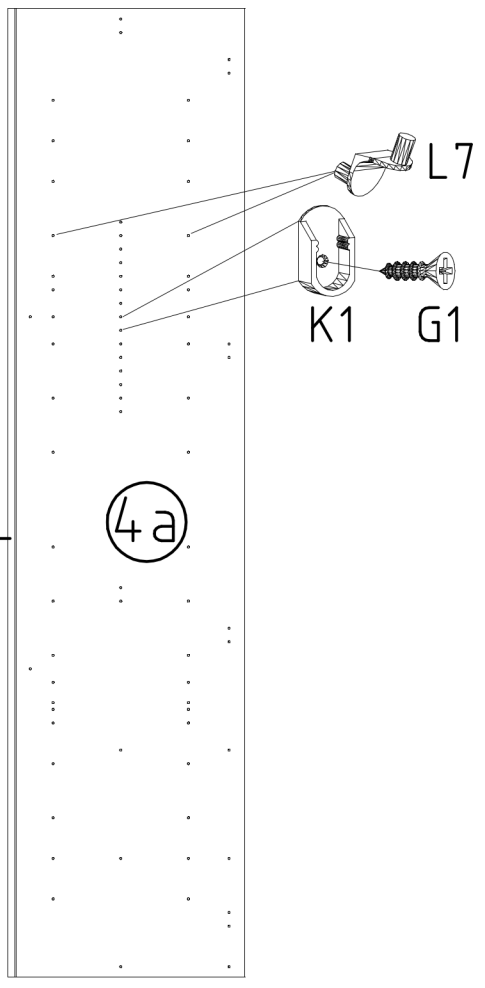
2

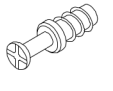
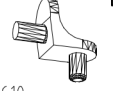
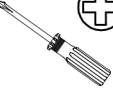

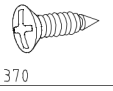
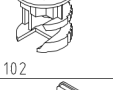
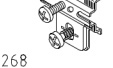


3

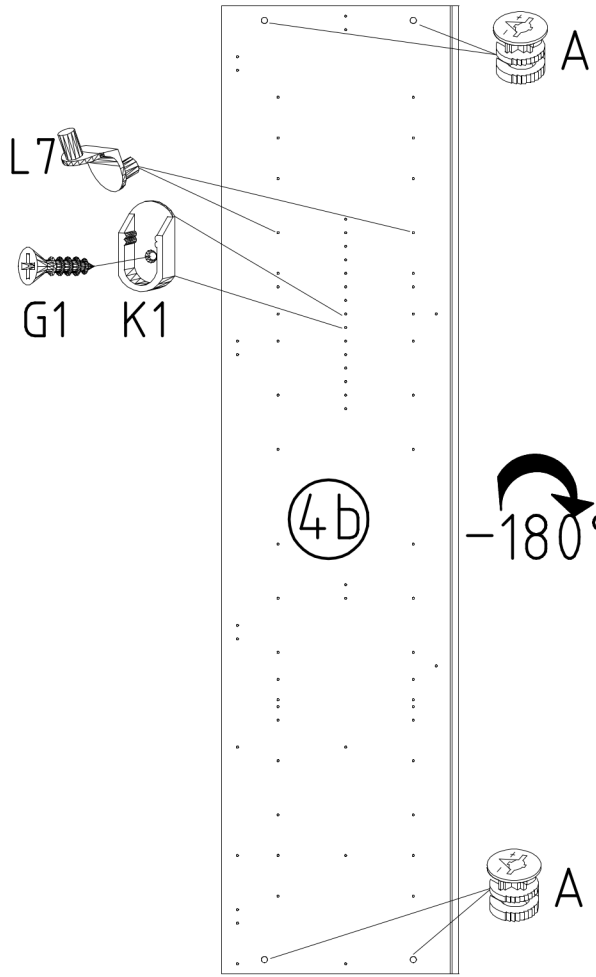


-180°

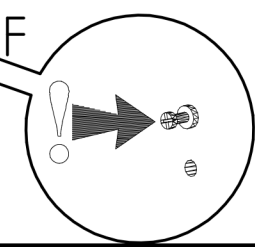
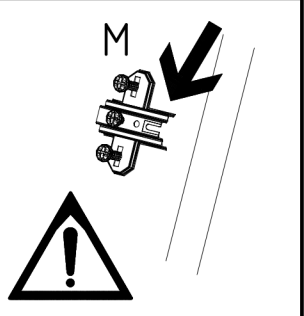
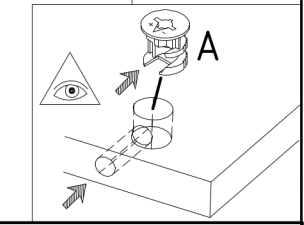
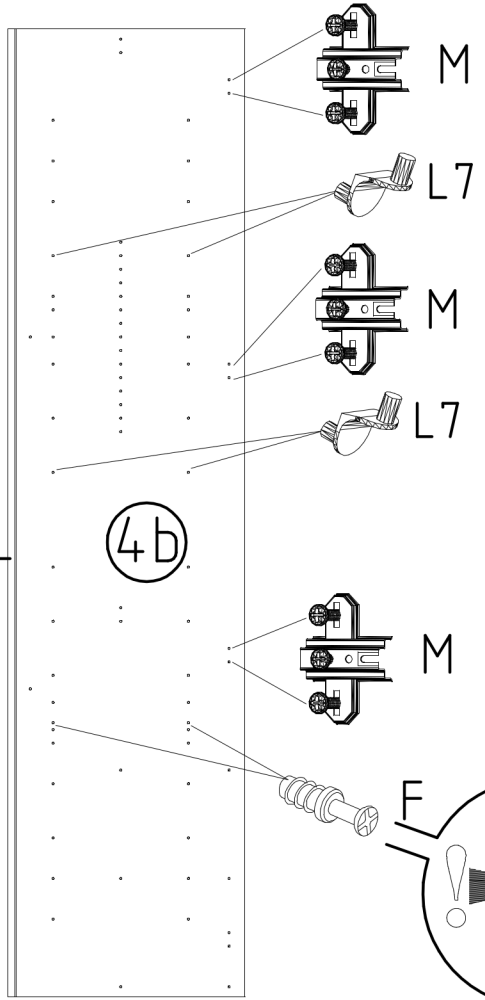


-  F
- 111 229
-  L7
- 111 610
- 
-  K1
- 117 001
3,5 x 15 mm
-  G1
- 121 370
-  A
- 111 102
-  M
- 112 268

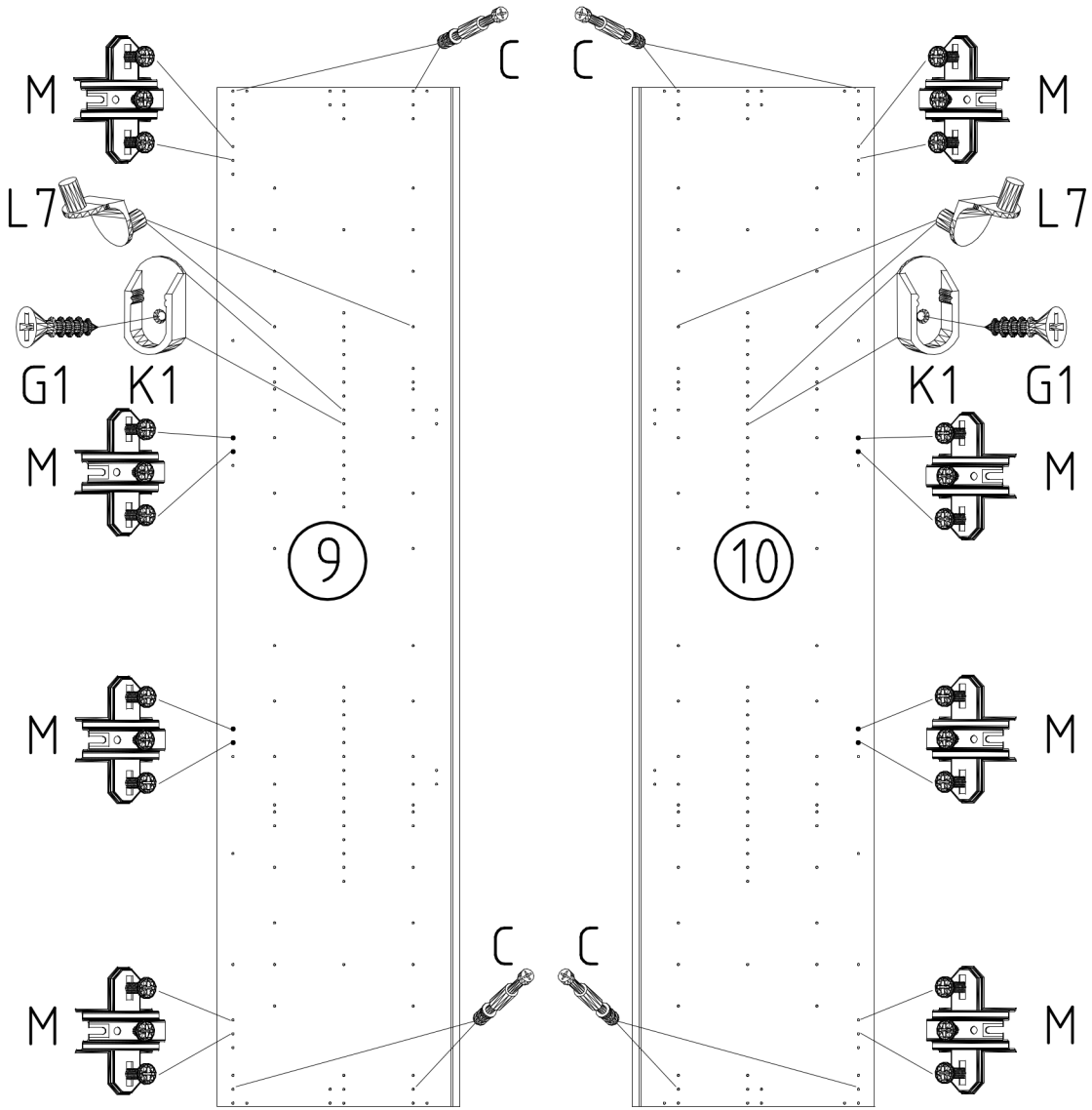
4



-180°



5



L7

111 610

G1

117 001
3,5 x 15 mm

C

121 370

111 103

M

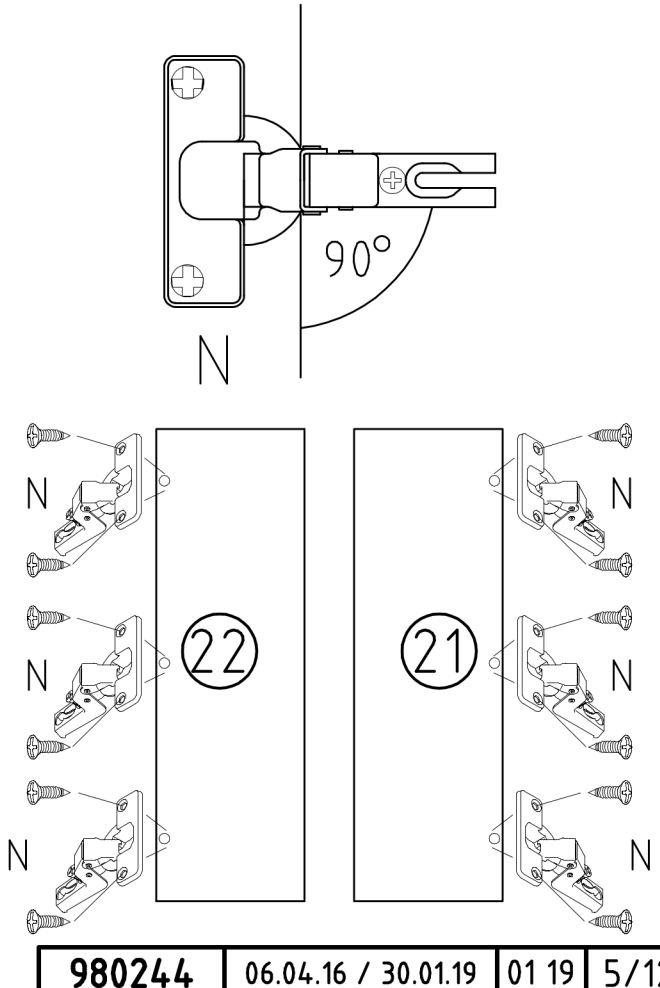
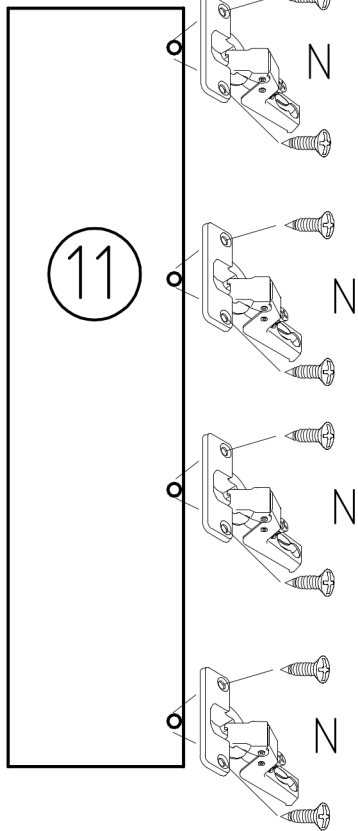
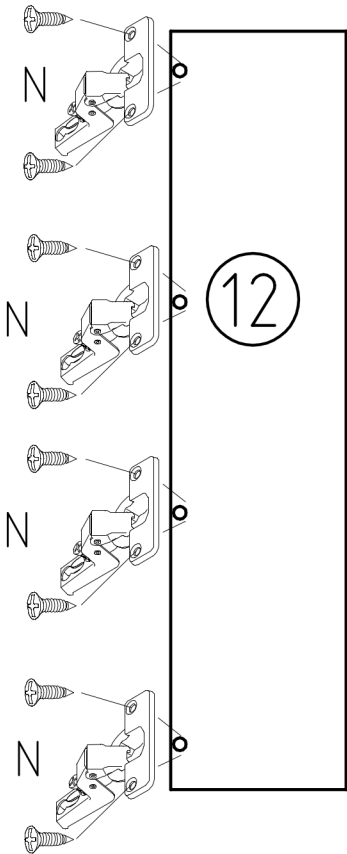
112 268

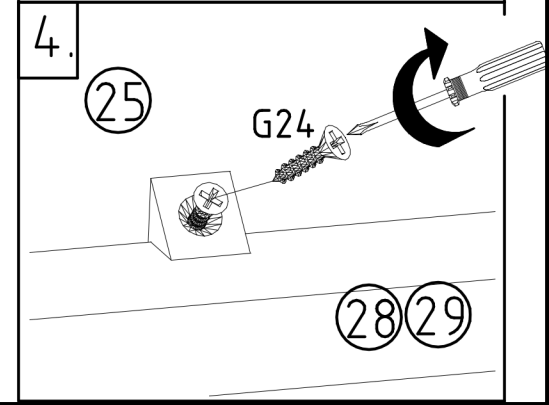
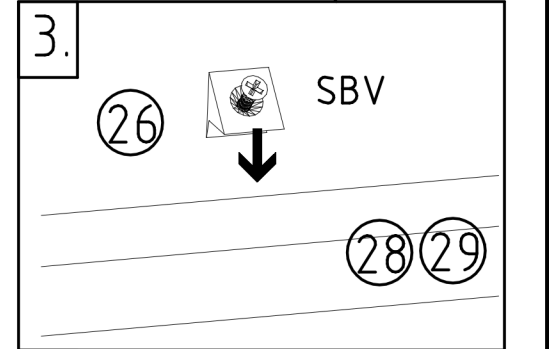
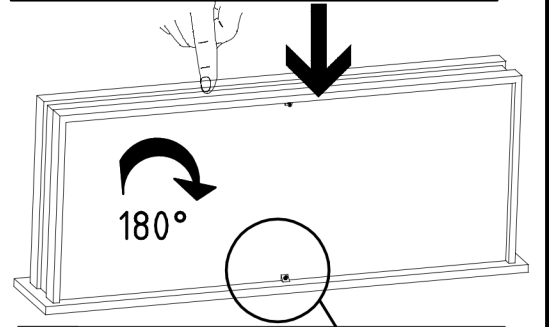
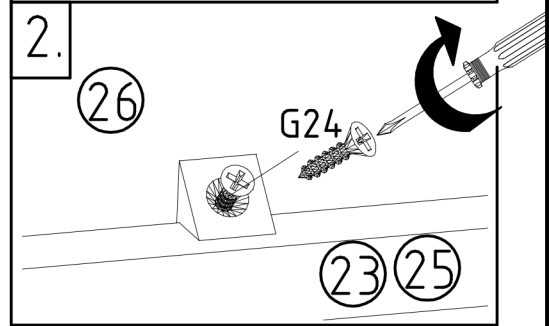
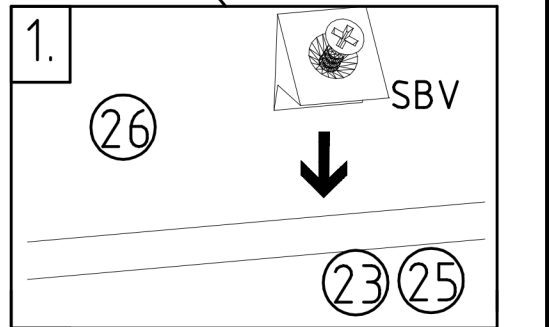
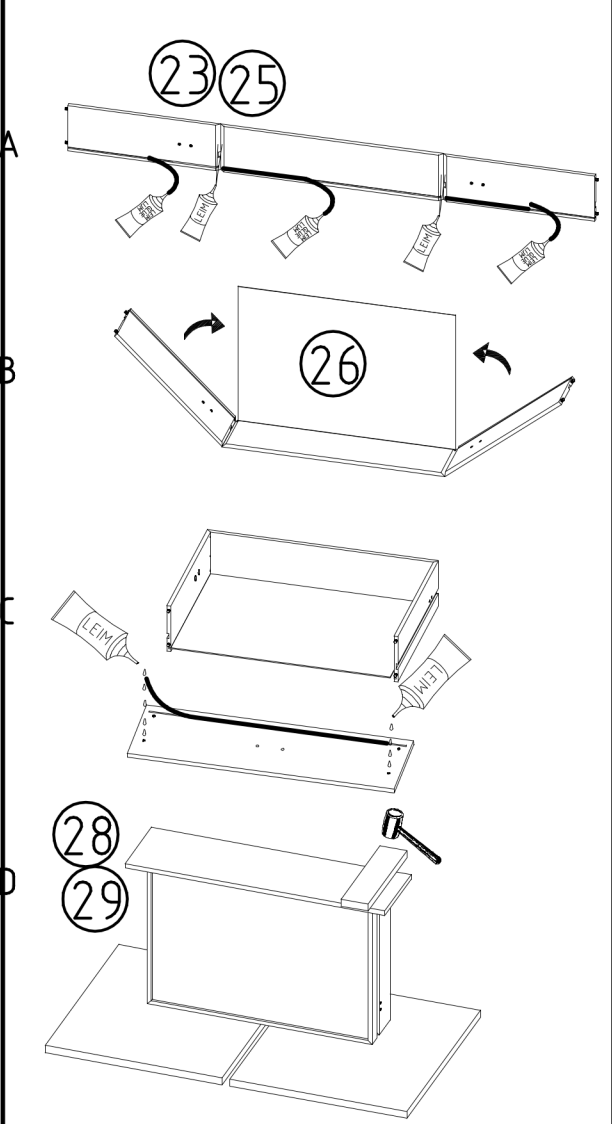
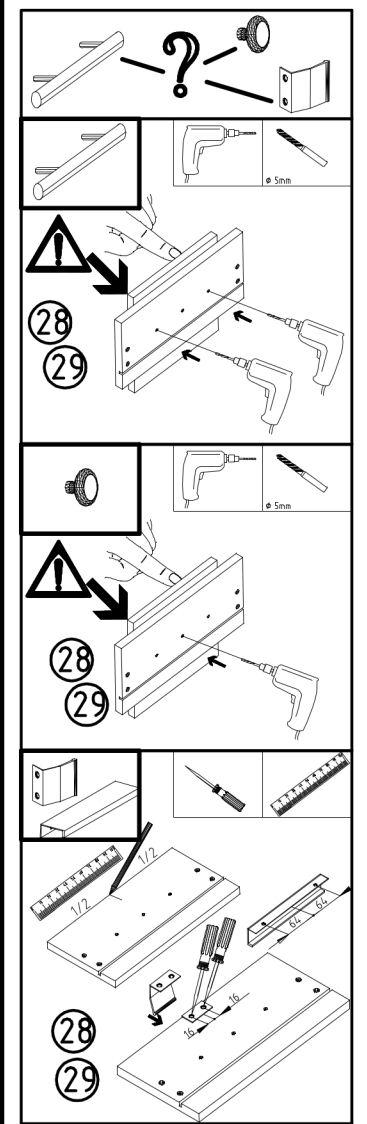
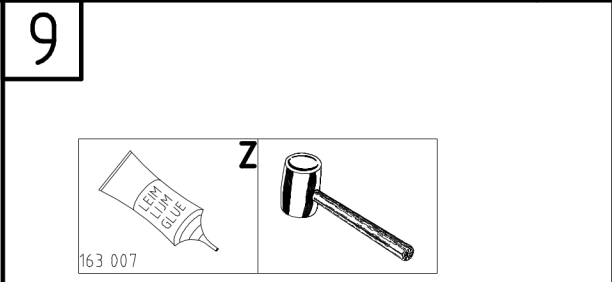
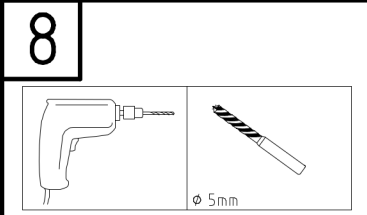
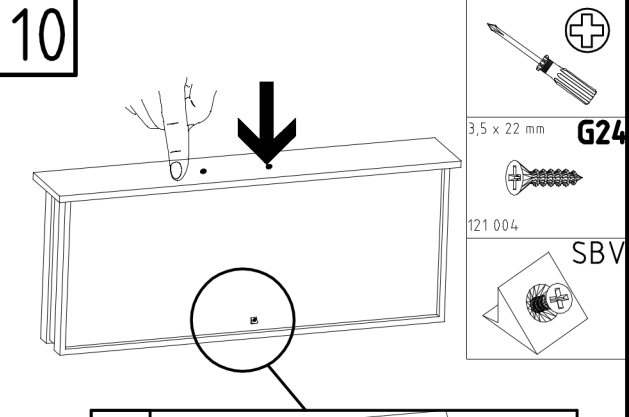
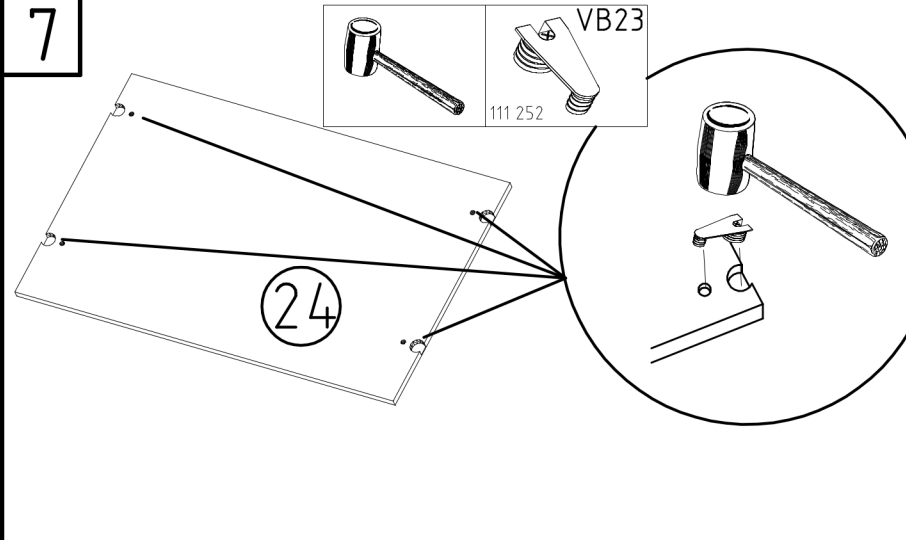
6

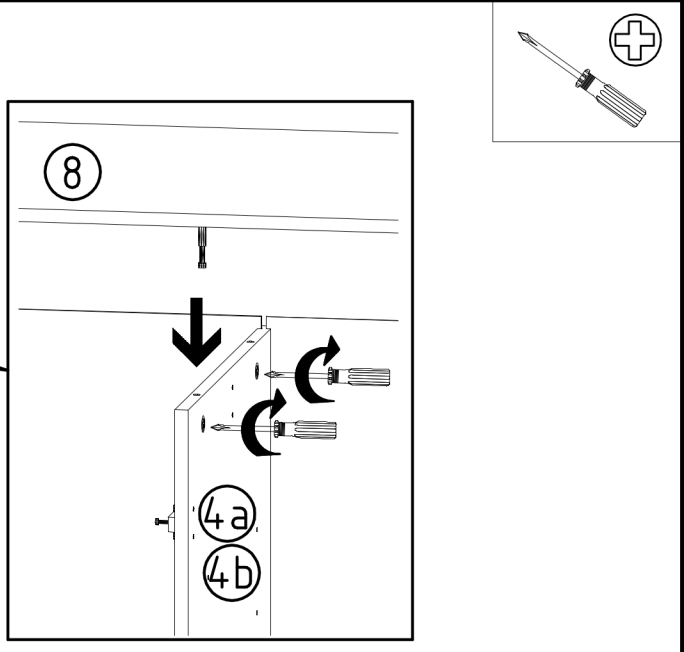
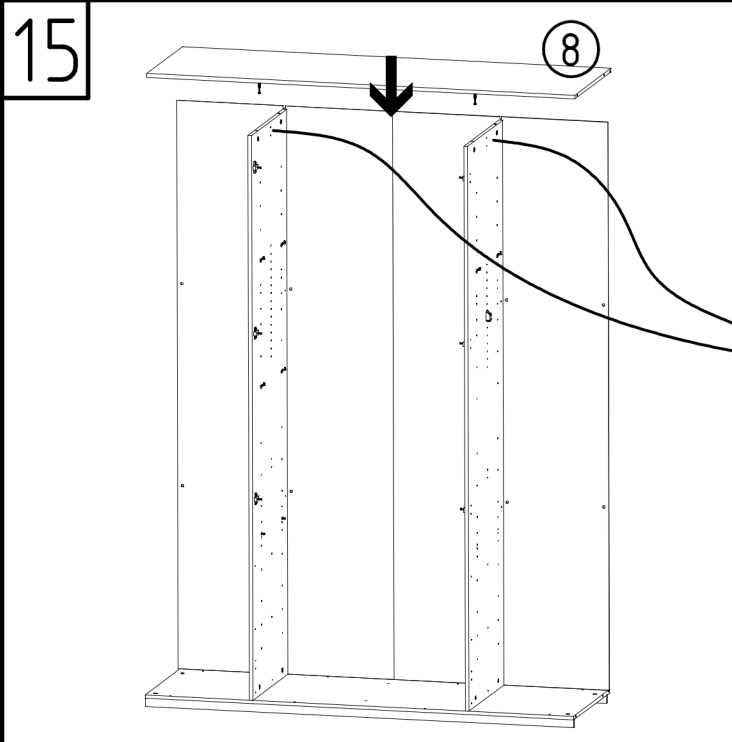
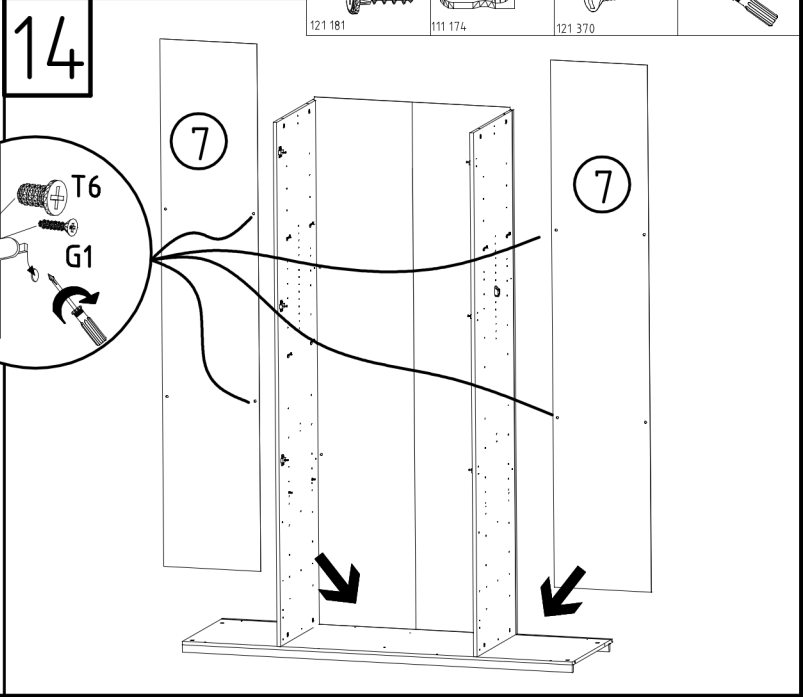
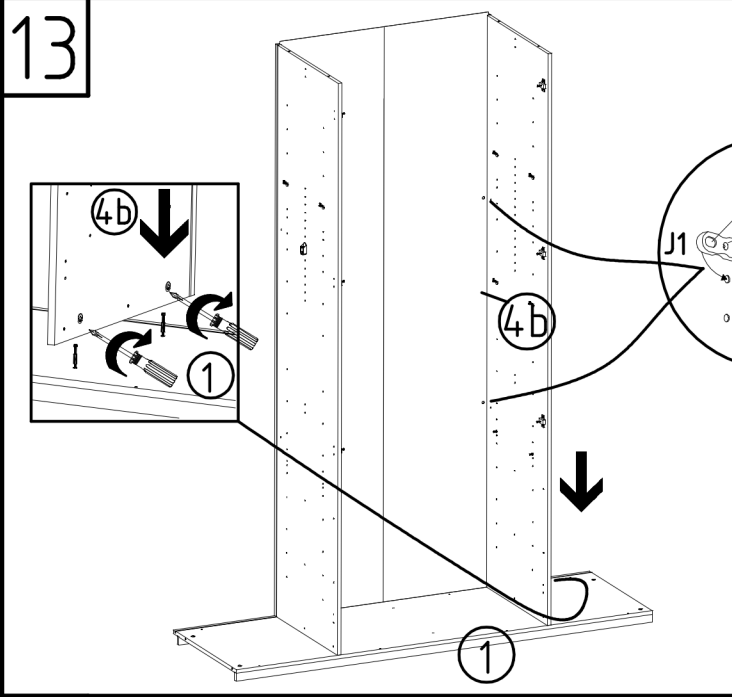
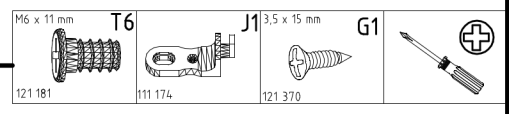
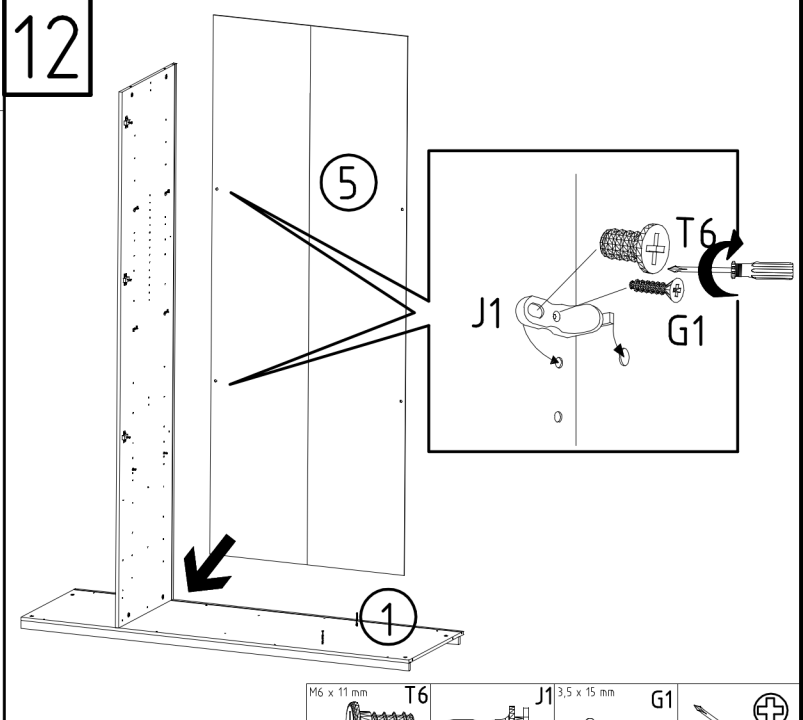
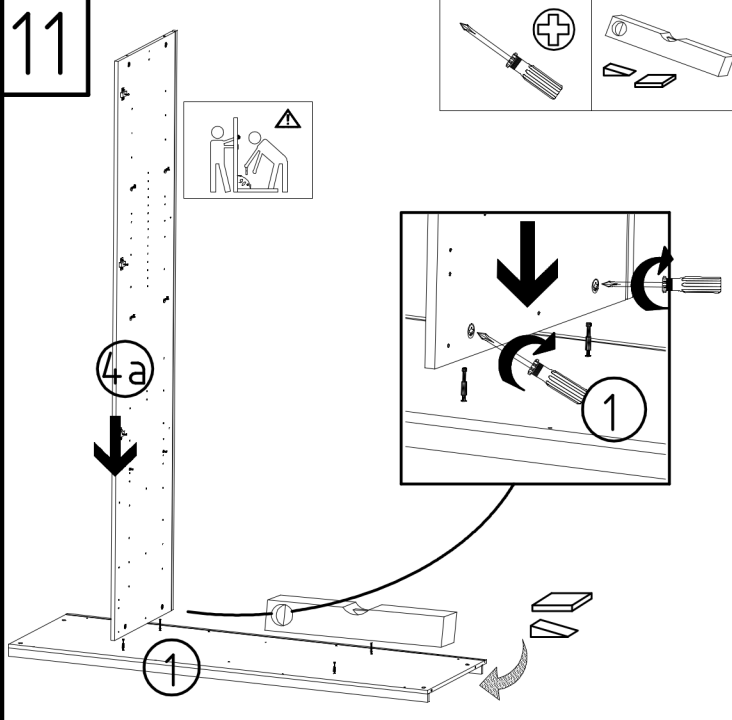
N

112 267

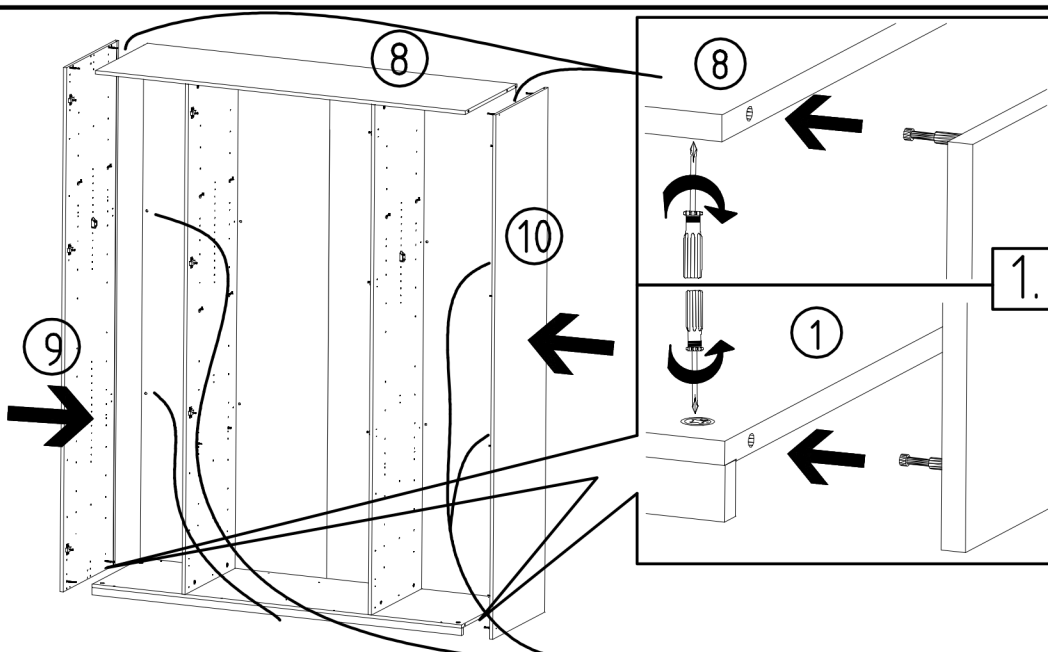
G1



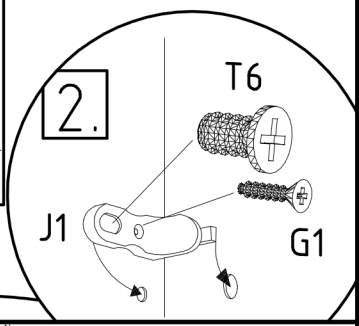




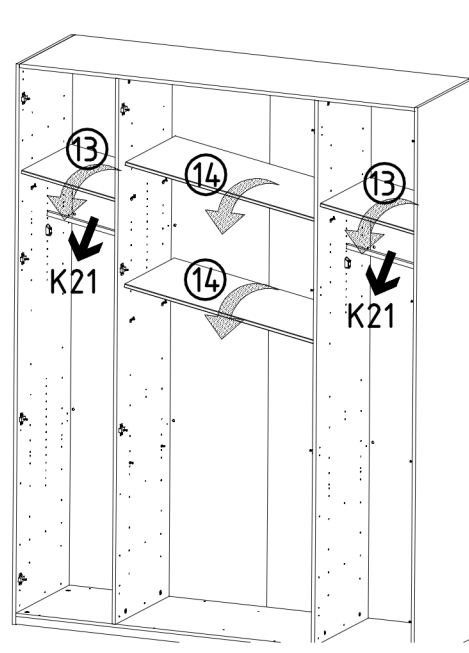
16



3,5 x 15 mm 121 370	G1	M6 x 11 mm 121 181	T6
			J1
		111 174	

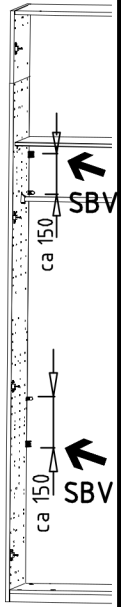
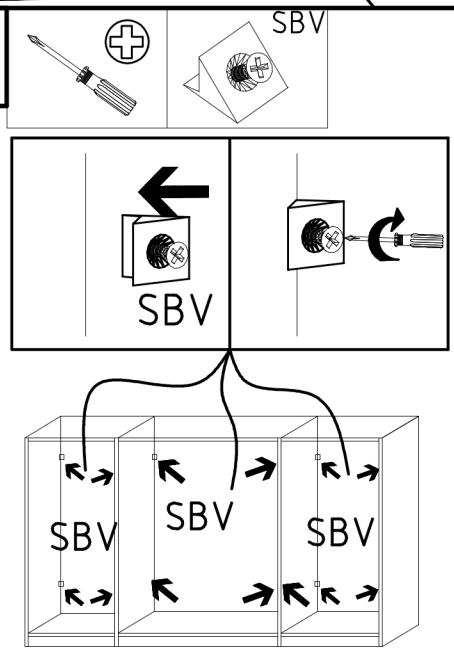


17

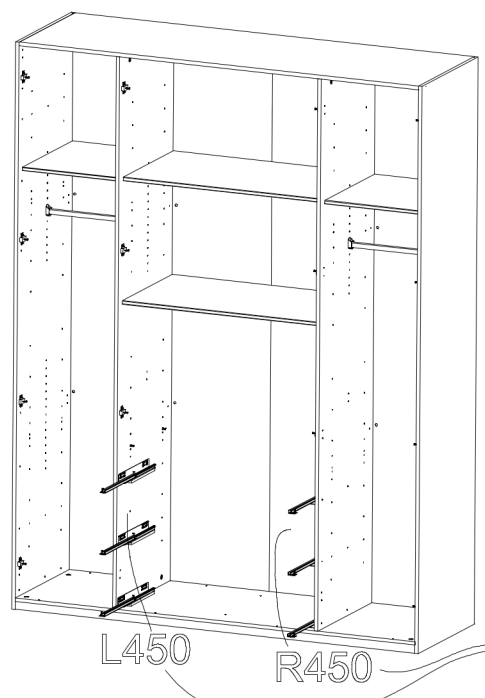


870mm
112 402
K20

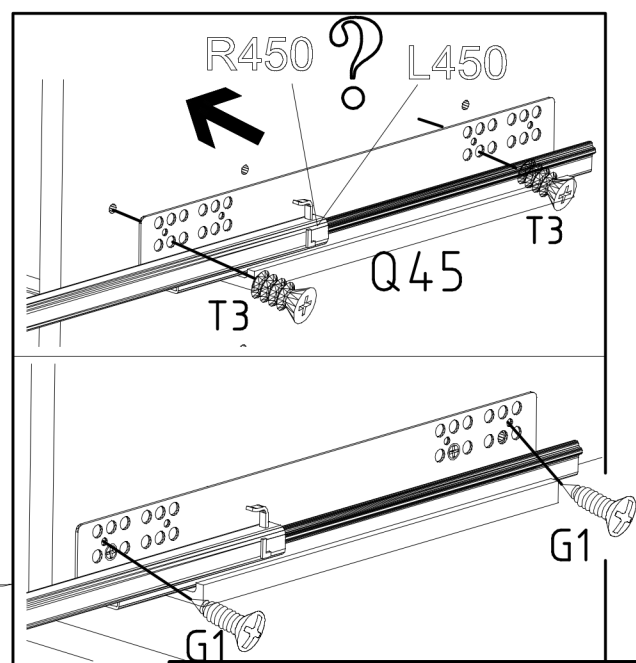
18



19

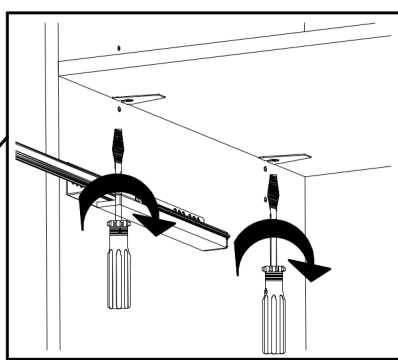
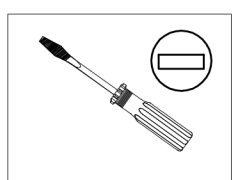
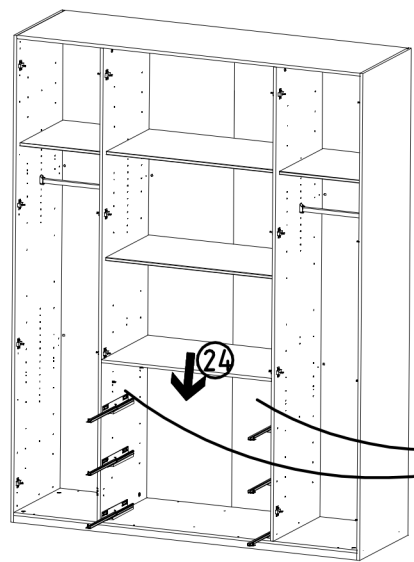


--	--

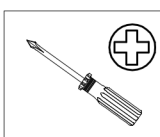
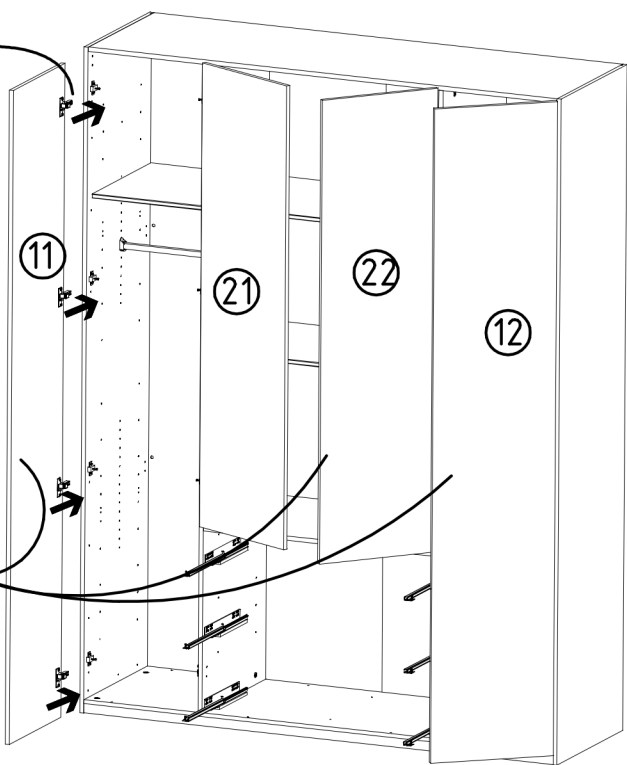
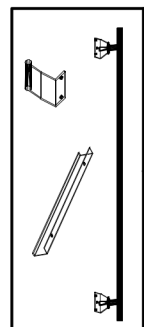
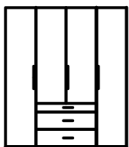
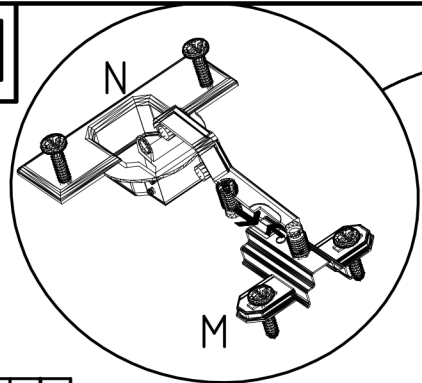


Q45	112 220/1	M6 x 10	T3
112 616	3,5 x 15 mm	G1	
121 370			

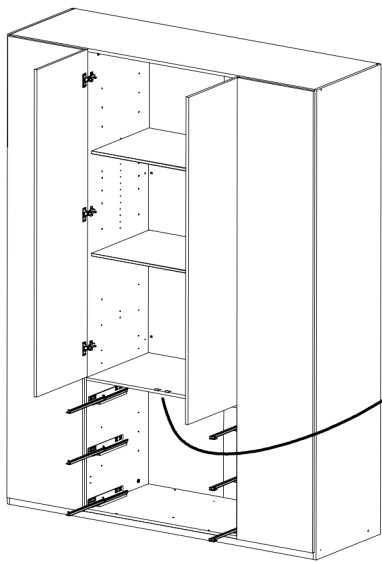
20



21



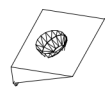
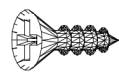
22



3,5 x 15 mm

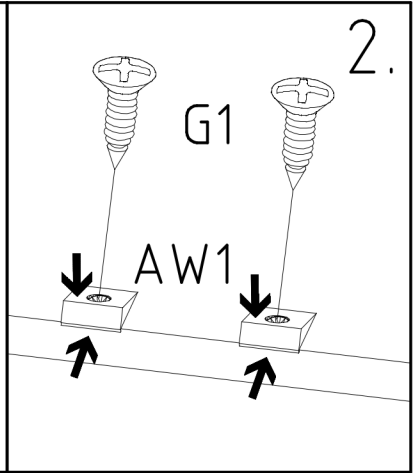
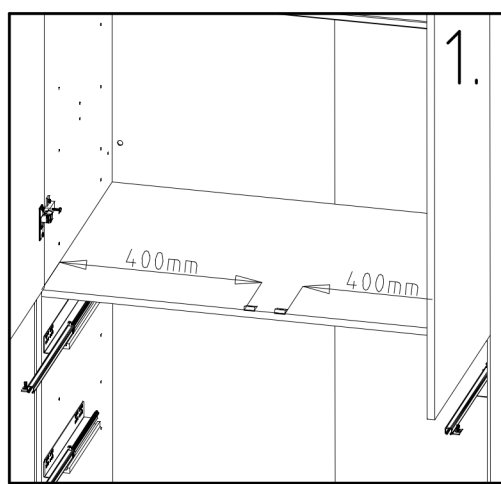
G

AW1



131370

xxx xxx



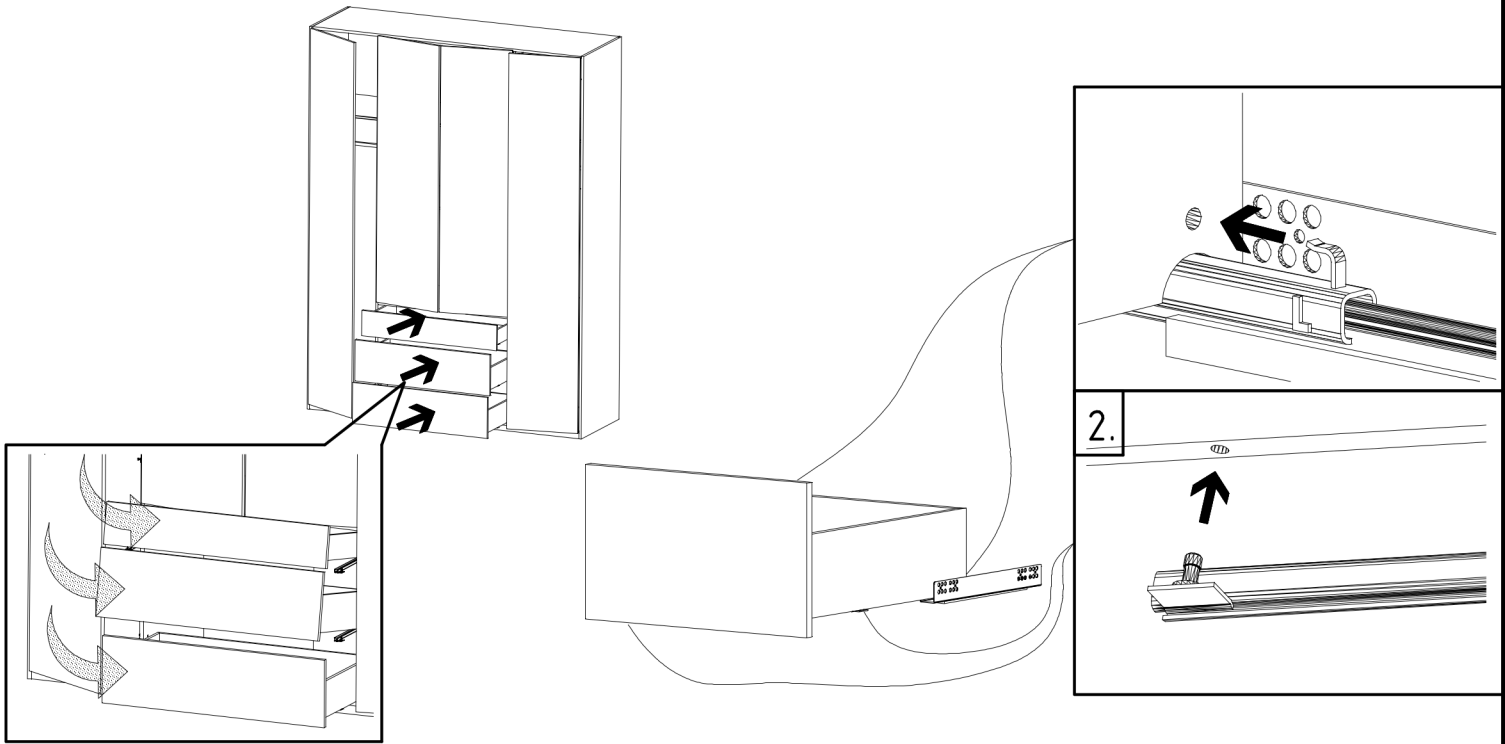
980244

06.04.16 / 30.01.19

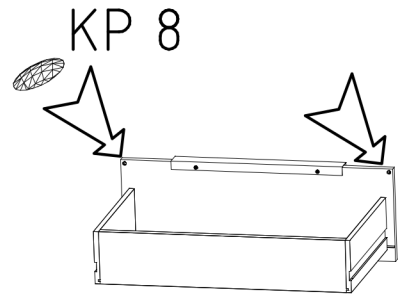
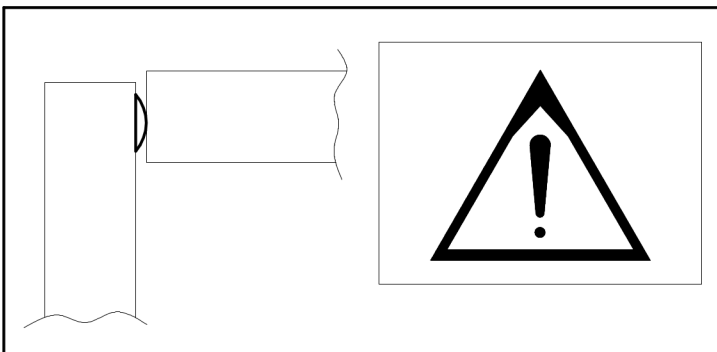
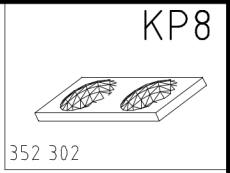
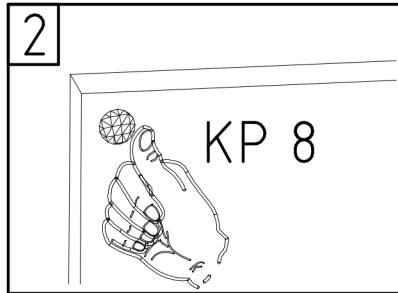
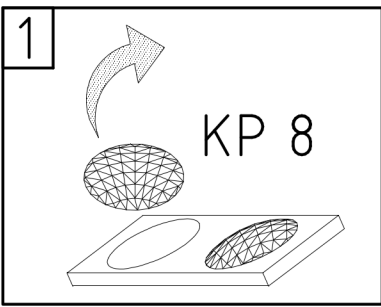
01 19

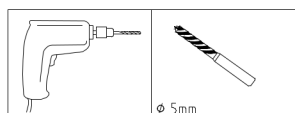
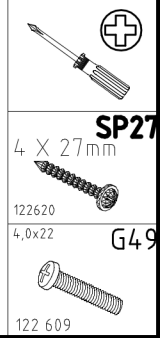
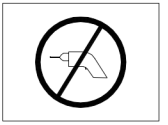
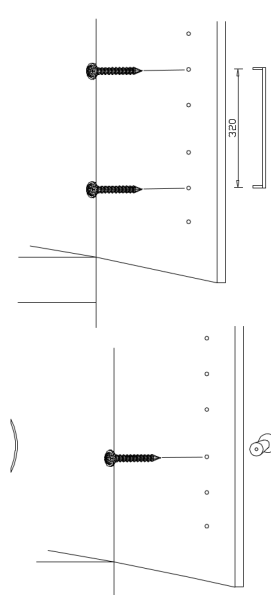
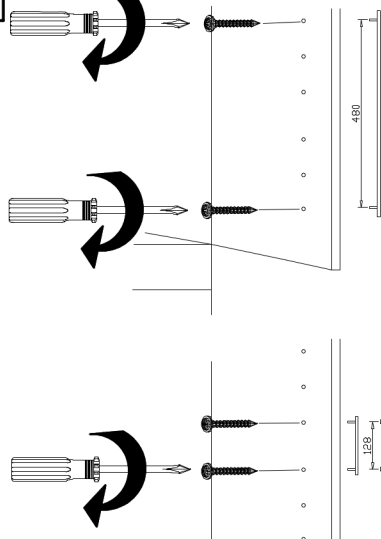
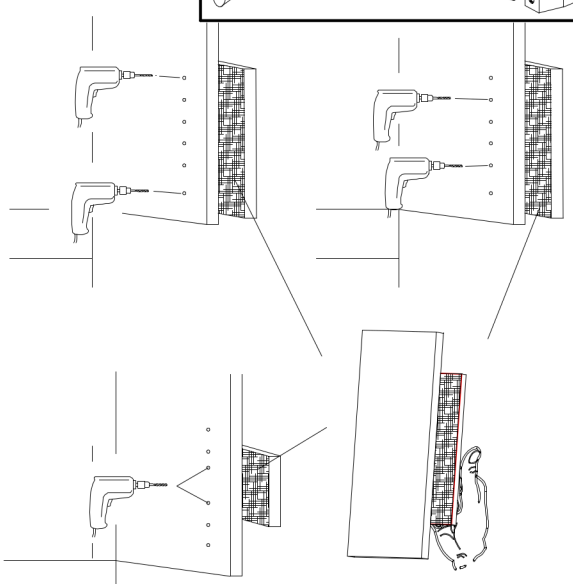
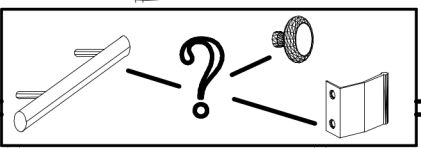
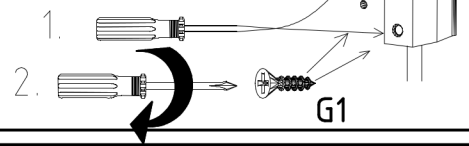
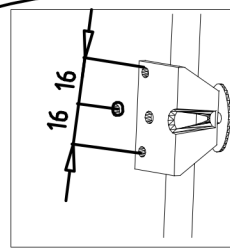
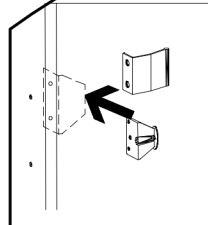
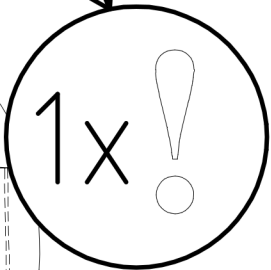
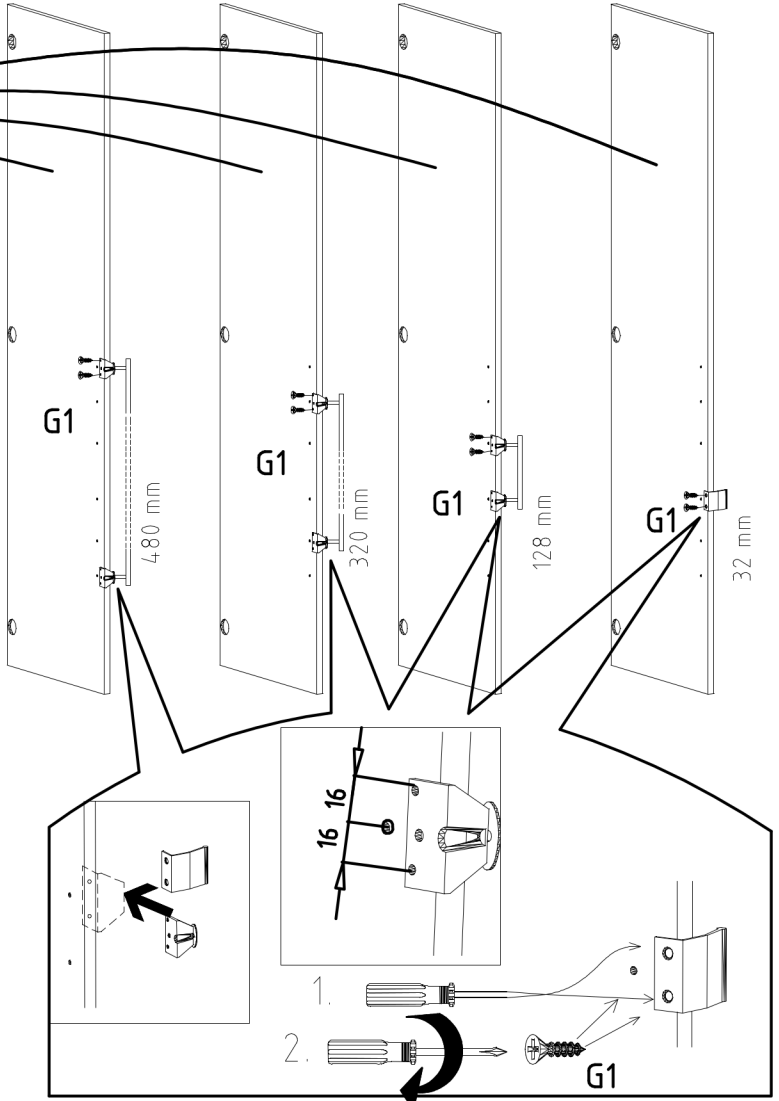
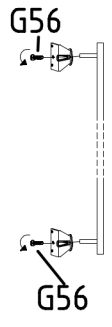
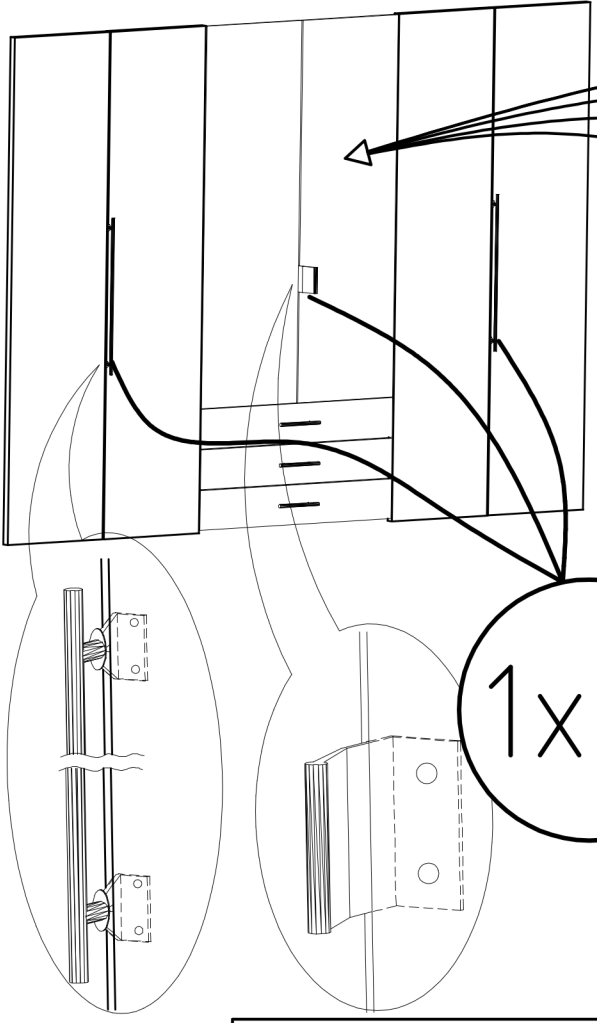
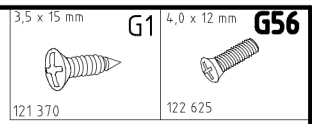
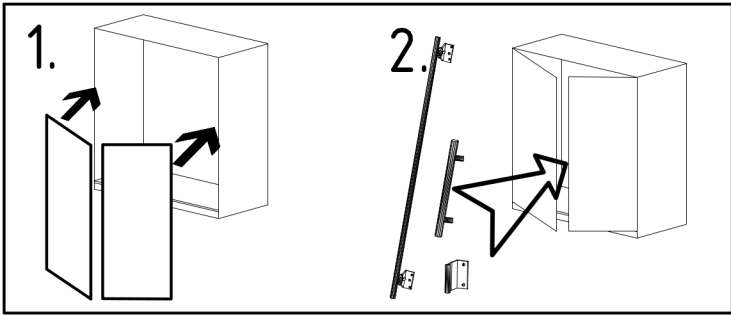
9/12

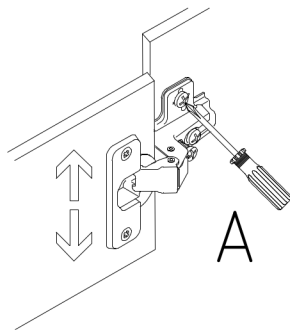
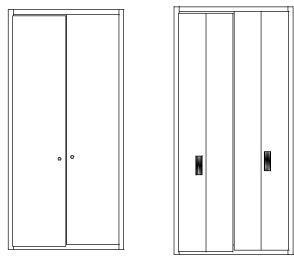
23



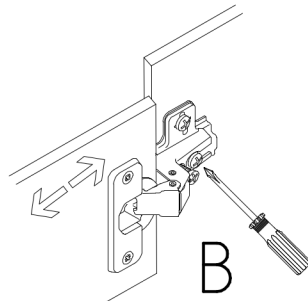
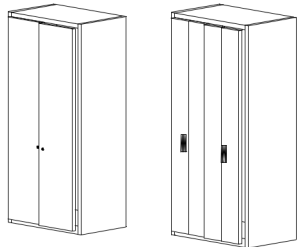
24



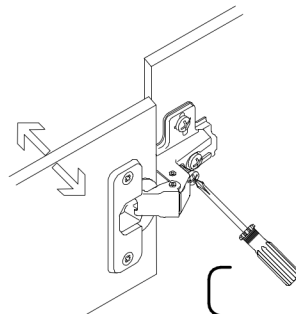
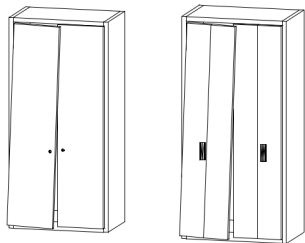




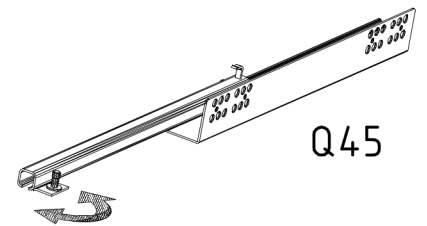
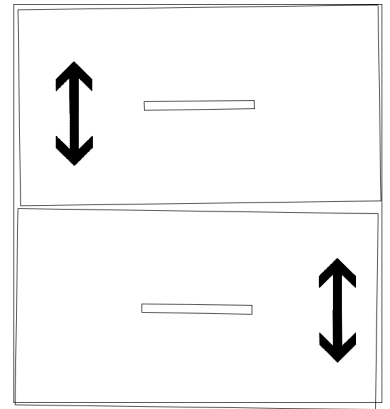
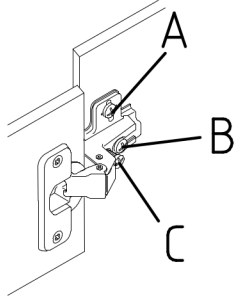
A



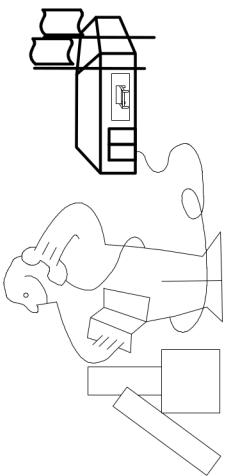
B



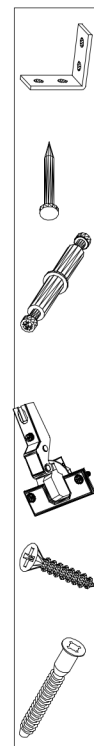
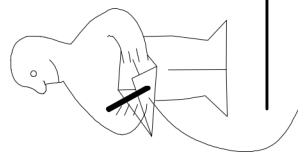
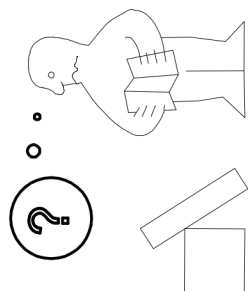
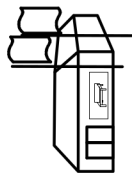
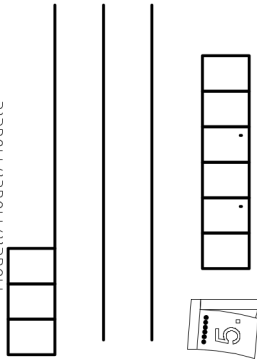
C



Q45



Modell/Model/Modèle



(121 370)	(G 1)	(4x)				