

NOTICE DE MONTAGE  
HASZNALATI UTASITAS  
ISTRUZIONI DI MONTAGGIO  
ASSEMBLY INSTRUCTION  
ISTRUCOES DE MONTAGEM  
MANUAL DE MONTAJE

# STELLA CORNER

metal feet

29.11.2019



60min



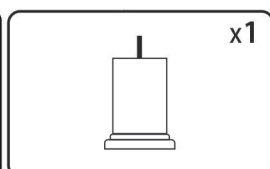
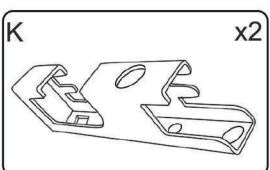
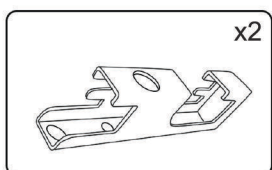
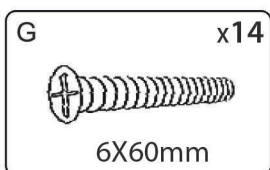
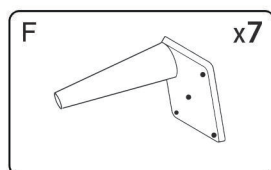
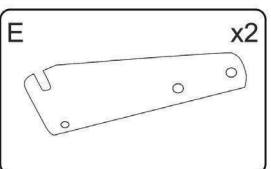
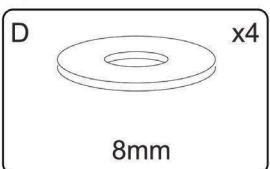
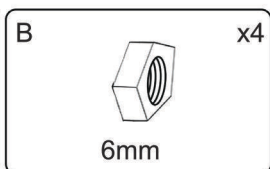
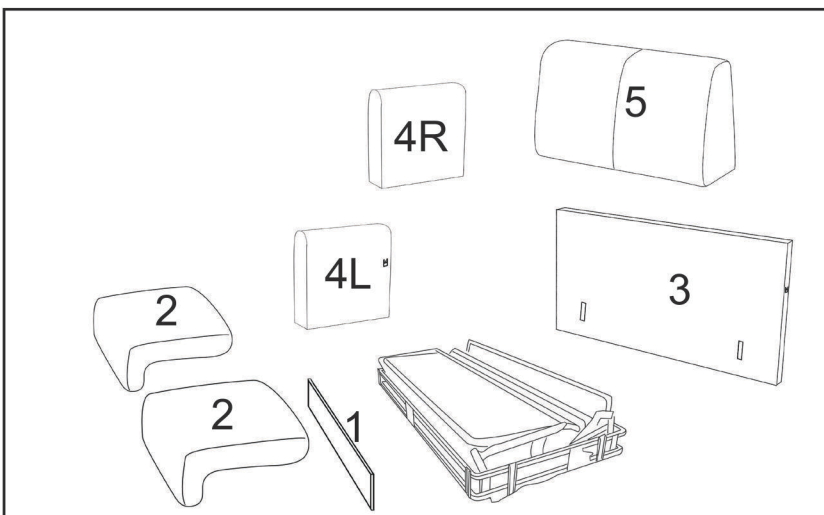
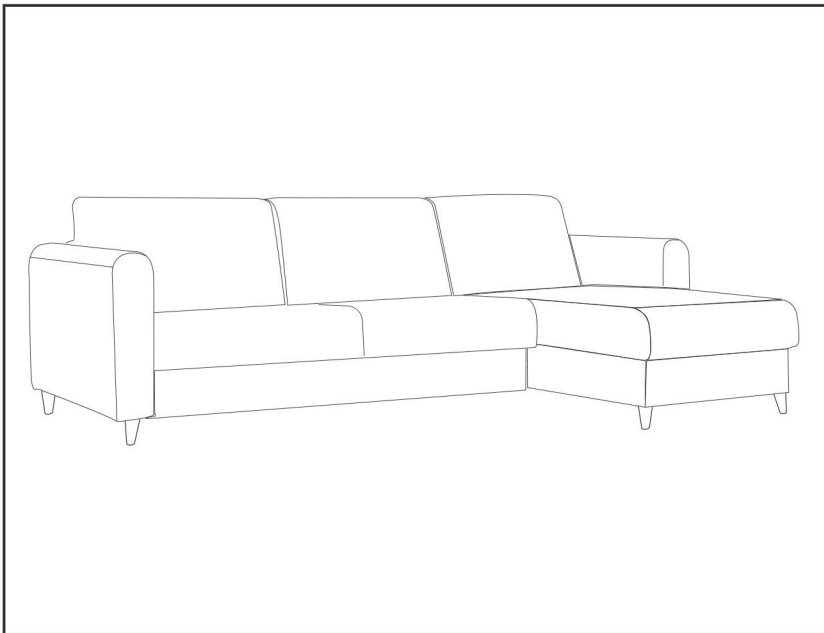
AVANT DE COMMENCER, SE  
REPORTER AUX CONSEILS DE  
MONTAGE EN ANNEXE

BEFORE STARTING, REFER TO  
THE ASSEMBLING ADVICE IN  
ANNEX

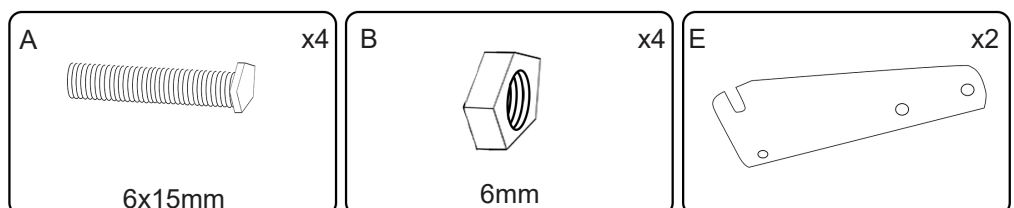
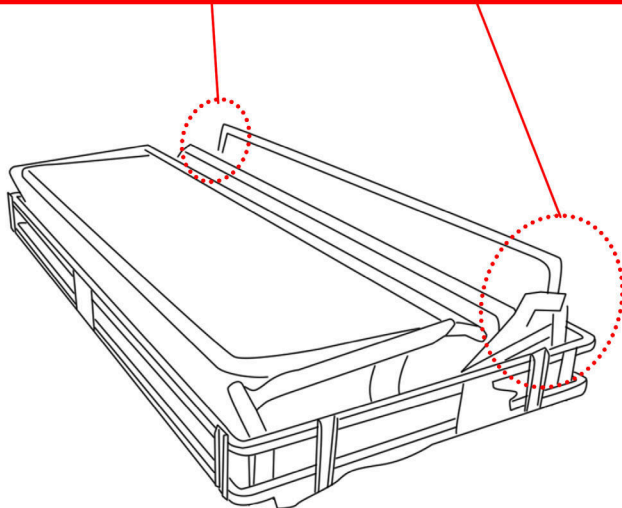
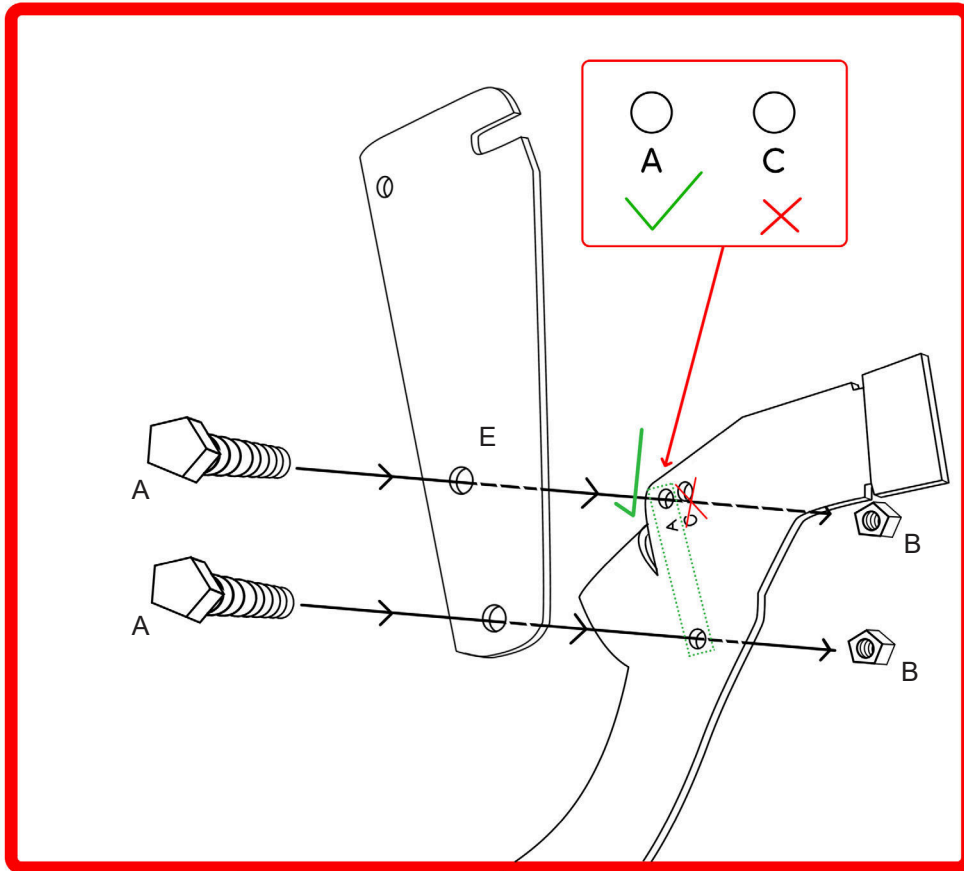
AVANTI DI COMMINCIARE  
RIPORTATE AGLI CONSIGLI DI  
MONTAGIO

ANTES DE COMMERCAR ADIAR-  
SE AOS CONSELHOS DE  
MONTAGEM EM ANEXO

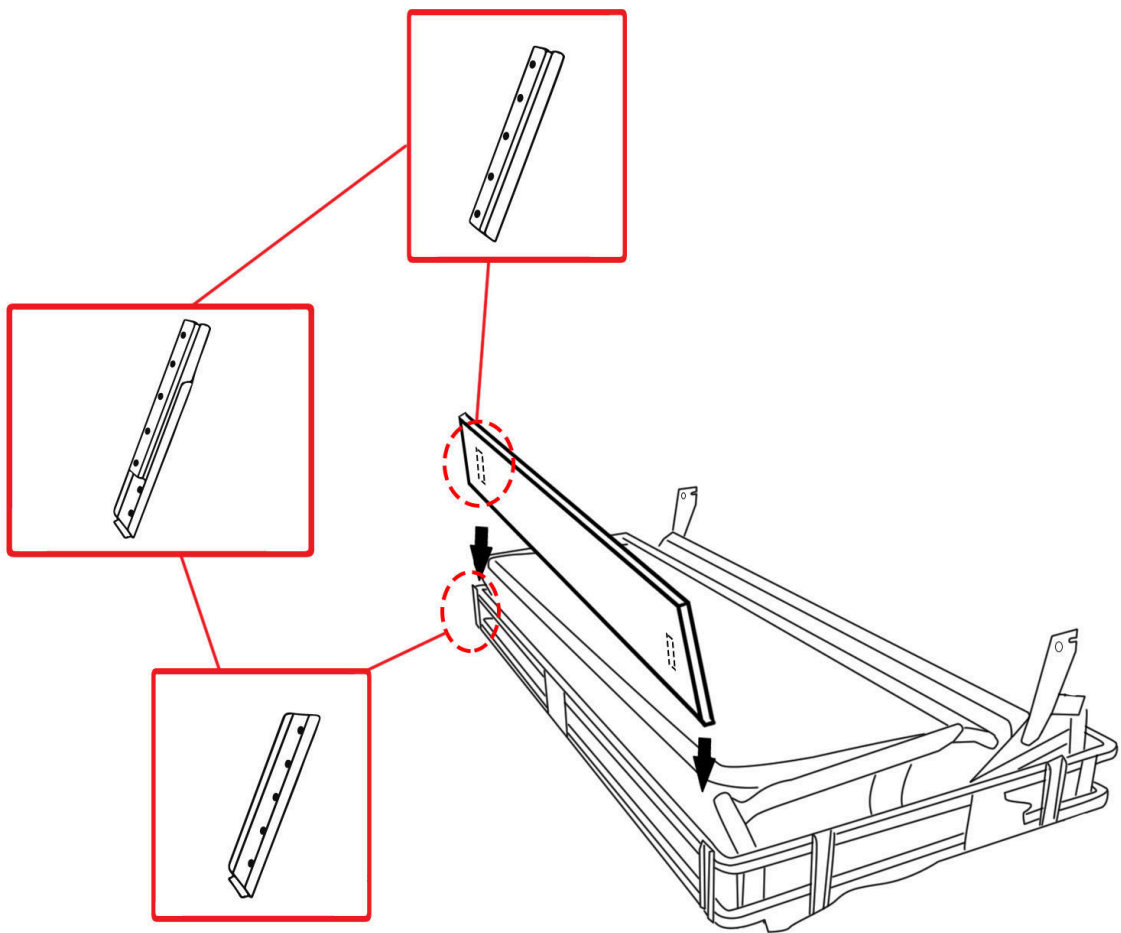
ANTES DE EMPEZAR CONSUL  
TELOSCONSEJOS PAR EL  
MANTAJE



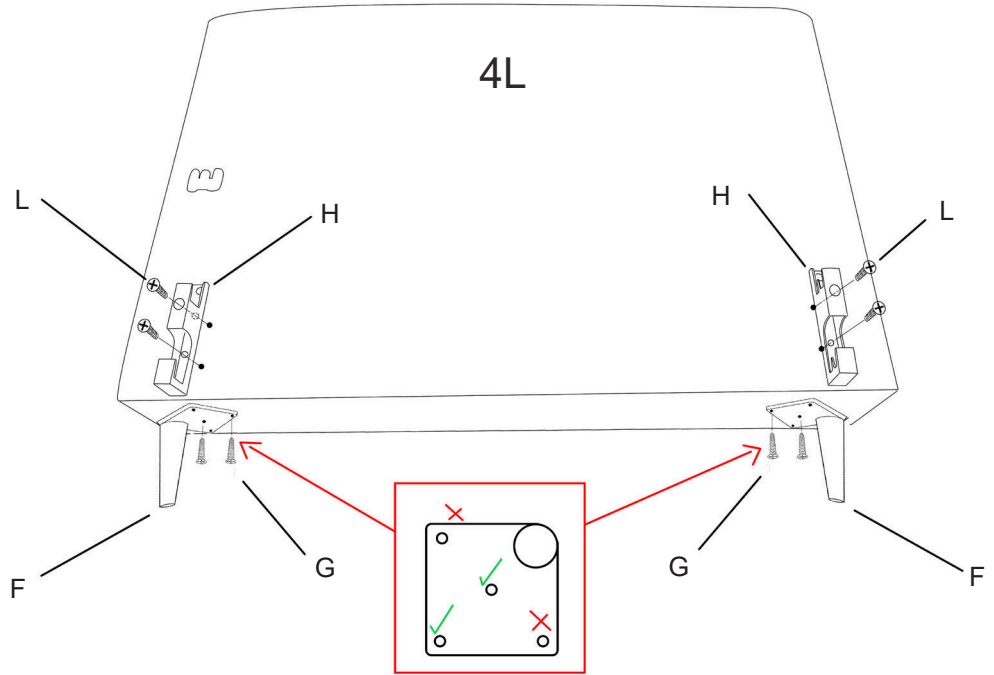
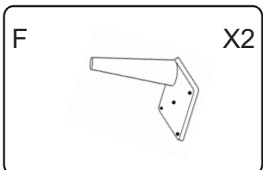
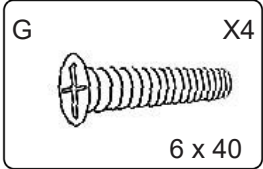
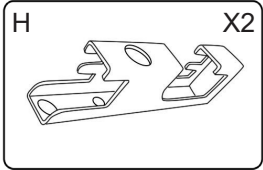
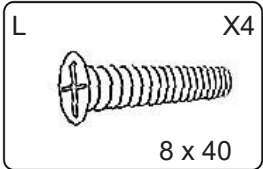
01



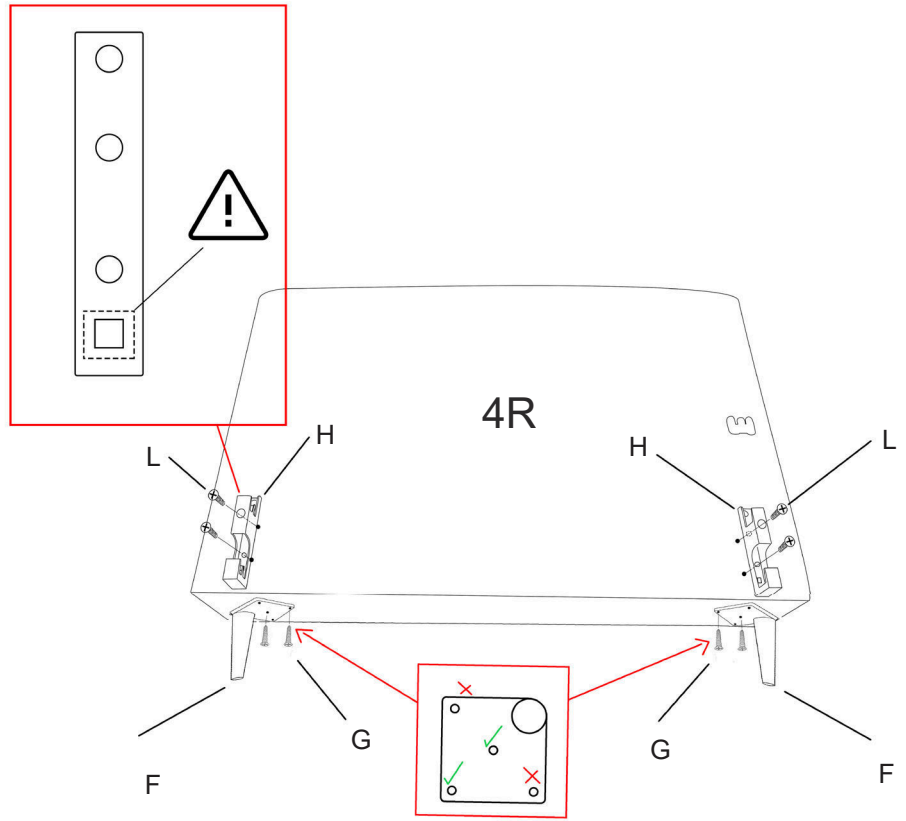
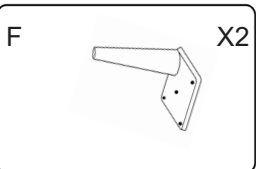
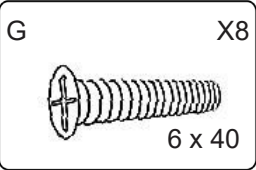
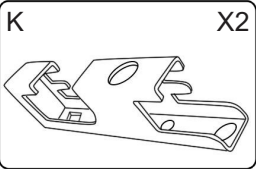
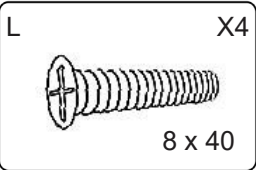
02



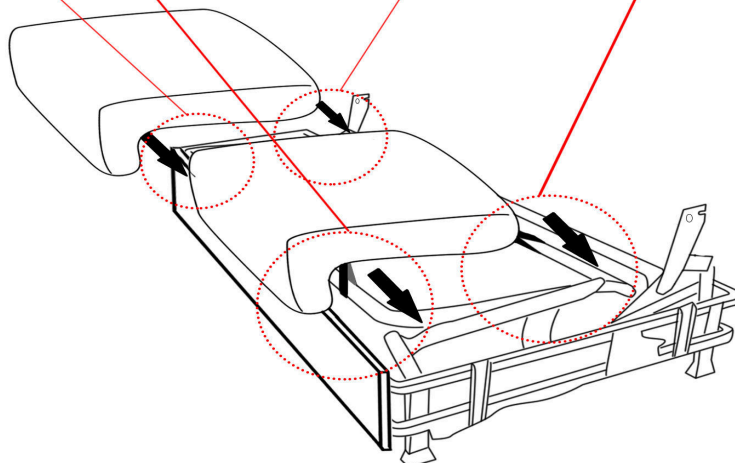
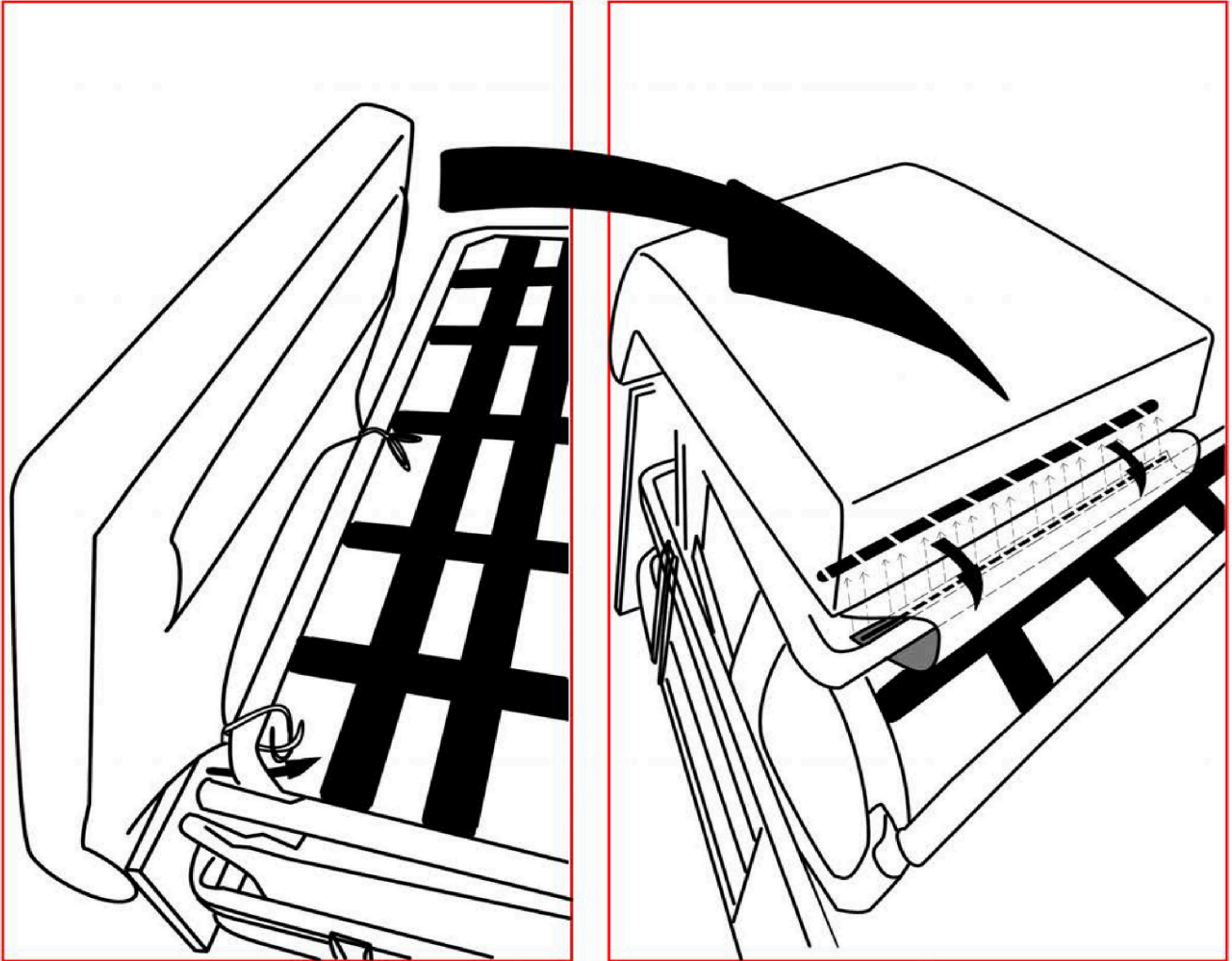
# 03



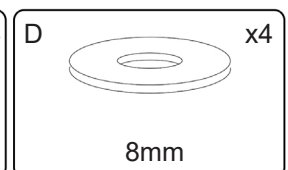
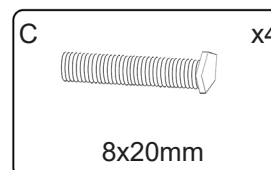
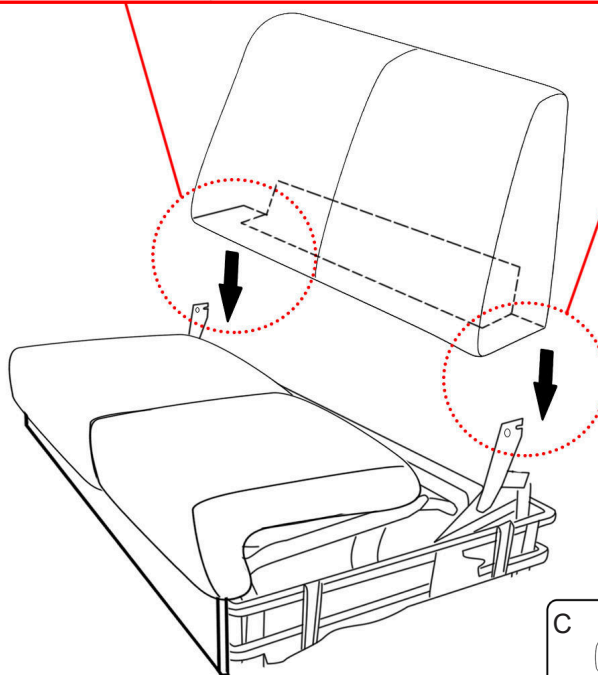
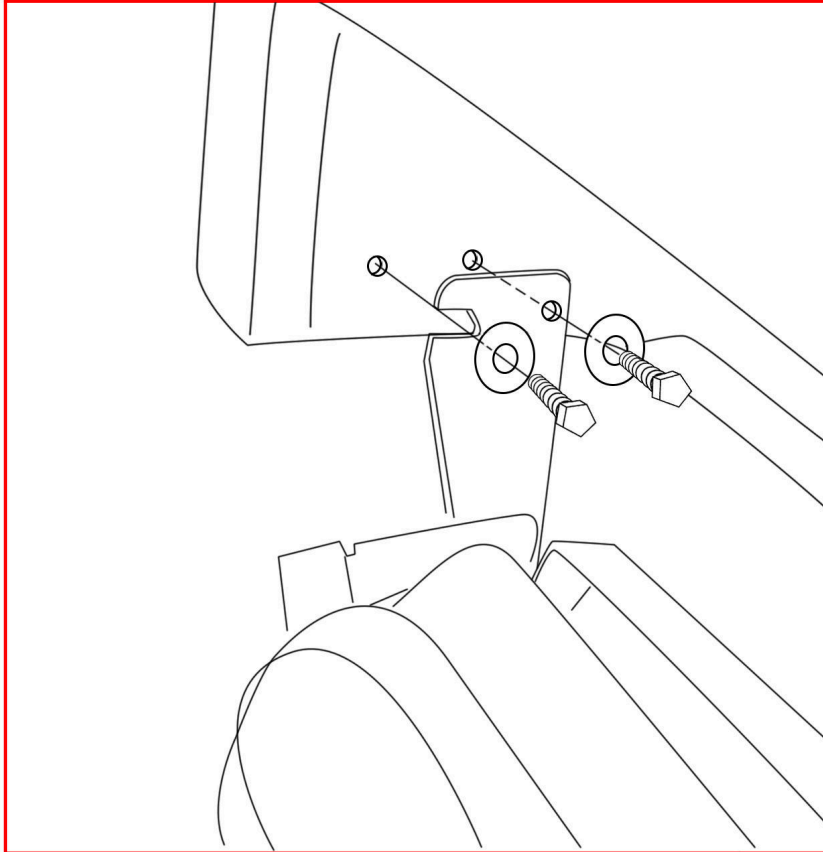
# 04



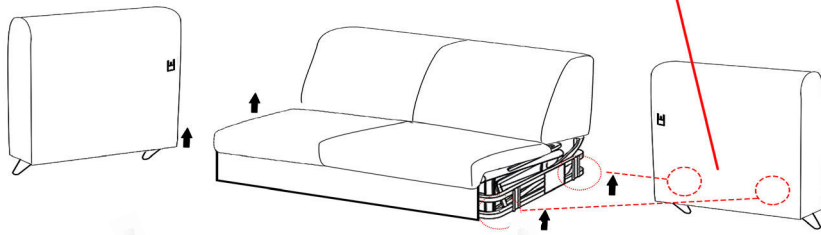
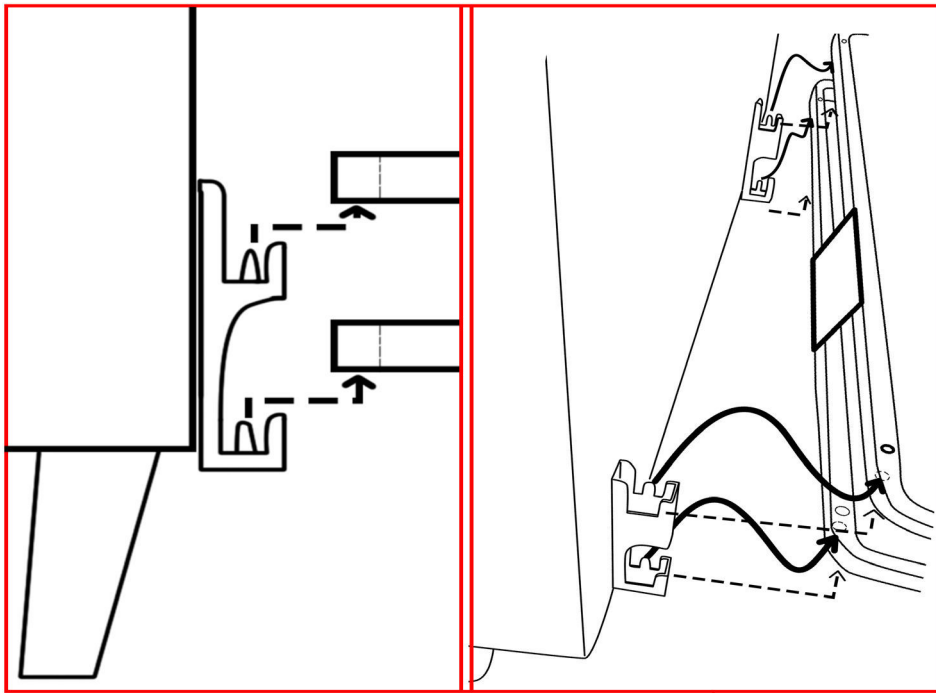
05



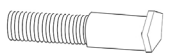
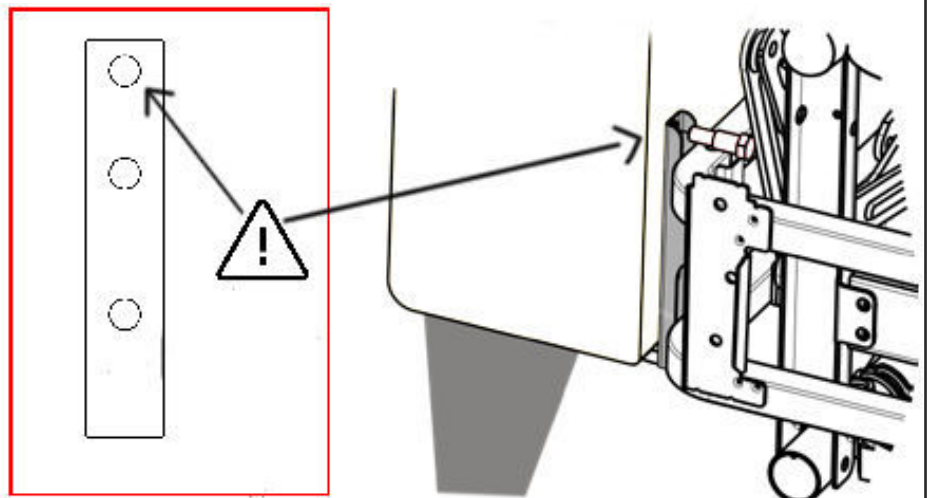
06



07



08



stopper x2

09

