

PHILIPS

Rádio DAB+

Řada 5000

R5505

Uživatelský manuál



Zaregistrujte svůj výrobek a získejte podporu na
www.philips.com/support

Obsah

1	Důležité informace	2	7	Informace o výrobku	11
	Bezpečnost	2			
2	Vaše rádio FM/DAB	3	8	Odstraňování potíží	12
	Úvod	3			
	Obsah balení	3			
	Přehled hlavní jednotky	4	9	Poznámka	13
3	Začínáme	5		Shoda	13
	Příprava antény rádia	5		Péče o životní prostředí	13
	Připojení napájení	5		Oznámení ohledně ochranné známky	13
	Zapnutí	5			
	Nastavení úrovně hlasitosti	5			
	Přepnutí do pohotovostního režimu	5			
4	Poslech rádia DAB	6			
	Naladění rádiových stanic DAB	6			
	Ukládání rádiových stanic DAB	6			
	Výběr předvolby rádiové stanice DAB	7			
	Zobrazení informací systému DAB	7			
	Použití nabídky v režimu DAB	7			
5	Poslech rádia FM	8			
	Naladění rádiových stanic FM	8			
	Ukládání rádiových stanic FM	8			
	Výběr předvolby rádiové stanice FM	8			
	Použití nabídky v režimu FM	9			
	Zobrazení informací systému FM	9			
6	Další funkce	10			
	Přehrávání audia přes Bluetooth	10			
	Použití nabídky v režimu Bluetooth	10			
	Minutka	10			
	Časovač spánku	11			

I Důležité informace

Bezpečnost



Upozornění

- Nikdy nesnímejte kryt tohoto rádia.
- Žádnou část tohoto rádia nikdy nepromazávejte.
- Nikdy toto rádio neumístujte na jiná elektrická zařízení.
- Nevystavujte toto rádio přímému slunci, otevřenému ohni ani horku.
- Ujistěte se, že máte vždy snadný přístup k napájecímu kabelu, zástrčce nebo adaptéru, abyste odpojili rádio od napájení.

- Pokud se jako odpojovací zařízení používá síťová zástrčka nebo prodlužovačka, musí zůstat odpojovací zařízení snadno ovladatelné.
- Přístroj nepoužívejte v blízkosti vody.
- Instalaci provádějte podle pokynů výrobce.
- Neinstalujte v blízkosti zdrojů tepla, jako jsou radiátory, tepelné registry, kamna nebo jiná zařízení (včetně zesilovačů), které produkují teplo.

- Přečtěte si tyto pokyny a dodržujte je.
- Dbejte na to, aby byl kolem výrobku dostatek volného prostoru pro ventilaci.
- Veškeré opravy může provádět pouze kvalifikovaný servis. Pokud bylo rádio jakýmkoli způsobem poškozeno, například je poškozen napájecí kabel nebo zástrčka, došlo k rozlití kapaliny nebo do rádia s hodinami spadly předměty, rádio bylo vystaveno dešti nebo vlhkosti, nefunguje normálně nebo bylo upuštěno, je vyžadována údržba.
- Používejte pouze příslušenství/doplňky určené výrobcem. Používejte pouze napájecí zdroje uvedené v návodu k použití.
- Odpojte výrobek během bouřek nebo při dlouhodobém nepoužívání.
- Výrobek nesmí být vystaven kapající či šplouchající vodě.
- Na výrobek nepokládejte žádné zdroje nebezpečí (např. předměty naplněné tekutinou, zapálené svíčky).

2 Vaše rádio FM/DAB

Gratulujeme k nákupu a vítáme vás u společnosti Philips! Chcete-li plně využívat podpory, kterou nabízí společnost Philips, zaregistrujte si svůj zakoupený výrobek na adrese www.philips.com/welcome.

Úvod

Pomocí tohoto rádia můžete:

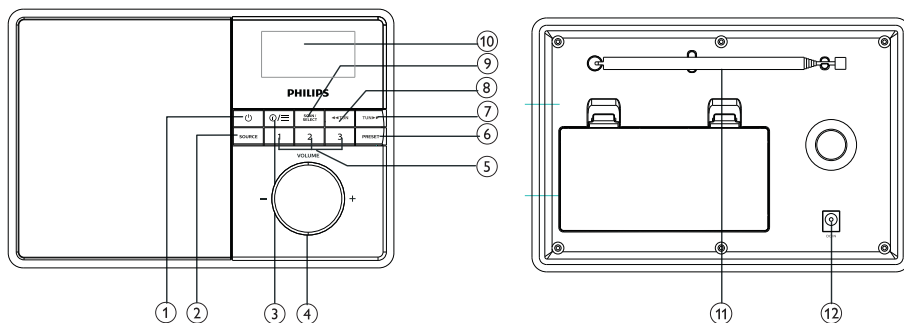
- poslouchat rádio FM a vysílání Digital Audio Broadcasting (DAB),
- přehrávat zvuk ze zařízení s podporou Bluetooth.

Obsah balení

Zkontrolujte a identifikujte obsah balení:

- Rádio FM/DAB
- Napájecí adaptér
- Průvodce pro rychlý začátek
- Bezpečnostní a záruční leták

Přehled hlavní jednotky



①

- Zapnutí rádia.
- Přepnutí do pohotovostního režimu.

② ZDROJ

- Výběr zdroje: Bluetooth, rádio DAB nebo FM.

③ INFO/MENU

- Stisknutím v režimu FM/DAB zobrazíte informace.
- V provozním režimu stisknutím a podržením vstoupíte do hlavní nabídky.

④ Knoflík VOL

- Otáčením nastavíte hlasitost.

⑤ Předvolby stanic (1, 2, 3)

- Ukládání / přímý přístup k předvolbě 1, 2 nebo 3.

⑥ PRESET

- Ukládání rádiových stanic.
- Zobrazení a výběr předvoleb stanic.

⑦ ◀TUN

- V režimu Bluetooth: Stisknutím přeskočíte na předchozí stopu.
- V režimu ladění: Naladění rádiové stanice.
- Prochází seznamu nabídky.

⑧ TUN▶▶

- V režimu Bluetooth: Stisknutím přeskočíte na další stopu.
- V režimu ladění: Naladění rádiové stanice.
- Prochází seznamu nabídky.

⑨ SCAN/SELECT

- Stisknutím potvrdíte výběr.
- Stisknutím a podržením v režimu tuneru FM provedete automatické vyhledání všech stanic.

⑩ OBRAZOVKA DISPLEJE

- Zobrazuje aktuální stav.

⑪ Anténa rádia

- Zlepšuje příjem rádia.

⑫ DC IN

- Připojení k dodanému napájecímu adaptéru.

3 Začínáme

Pokyny v této kapitole vždy dodržujte v uvedeném pořadí.

Příprava antény rádia

Pro lepší příjem rádia plně vysuňte a upravte polohu antény.

☰ Poznámka

- Abyste zabránili rušení, umístěte anténu co nejdál od veškerých dalších zdrojů vyzařování.

Připojení napájení

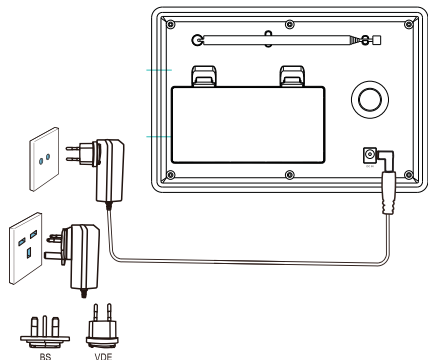
Tento přehrávač s rádiem lze napájet střídavým proudem nebo pomocí baterií.

1. Možnost: Napájení střídavým proudem

! Pozor

- Riziko poškození výrobku! Přesvědčte se, že napájecí napětí v elektrické síti odpovídá napětí, které je uvedeno na zadní nebo spodní straně rádia.
- Nebezpečí úrazu elektrickým proudem! Při odpojování zástrčky ze zásuvky vždy tahejte za zástrčku. Nikdy netahejte za kabel.

- 1 Připojte napájecí adaptér do:
 - zdířky **DC IN** na zadní straně rádia a napájecí zásuvky ve zdi.



2. Možnost: Napájení z baterie

! Pozor

- Baterie (sada baterií nebo vložené baterie) nesmí být vystaveny nadměrnému teplu, např. slunečním paprskům, ohni a podobně.
- Při nesprávně provedené výměně baterie hrozí nebezpečí výbuchu. Vyměňujte pouze za stejný ekvivalentní typ.
- Nekombinujte baterie (staré a nové nebo uhlíkové a alkalické atd.).
- Vyměňte baterie, pokud jsou vybité nebo pokud nebudete jednotku delší dobu používat.

- 1 Otevřete prostor pro baterie na zadní straně jednotky.
- 2 Podle nákrasu vložte čtyři baterie typu R14/UM-2/C (nejsou součástí dodávky) podle správné polaritě (+/-), poté zavřete prostor pro baterie.
↳ Jednotka je připravena k provozu.

! Pozor

- Když je baterie vybitá, dojde k zobrazení ikony „Battery low“. Abyste obnovili normální provoz, vyměňte baterie nebo přístroj připojte k napájení střídavým proudem.

☰ Poznámka

- Baterie obsahují chemikálie, proto by se měly likvidovat odpovídajícím způsobem.

Zapnutí

- Stiskněte tlačítko \odot .
↳ Rádio se přepne na poslední vybraný zdroj.

Nastavení úrovně hlasitosti

- Hlasitost nastavíte opakovaným otáčením knoflíku – **VOL +**.

Přepnutí do pohotovostního režimu

- Znovu stiskněte tlačítko \odot .
↳ Panel displeje je ztlumen.
↳ Je zobrazeno datum a čas (pokud jsou nastaveny).

☰ Poznámka

- Pokud je systém po dobu 15 minut v nečinnosti, rádio se automaticky přepne do pohotovostního režimu.
- Chcete-li prodloužit výdrž baterie, můžete jednotku zcela vypnout stisknutím a podržením tlačítka \odot . Přístroj znovu zapnete dalším stisknutím a podržením tlačítka \odot .

4 Poslech rádia DAB

Naladění rádiových stanic DAB

Při prvním použití výběru režimu rádia DAB, nebo pokud je seznam stanic prázdný, rádio automaticky provede úplné vyhledávání.

- Opakovaným stisknutím tlačítka **SOURCE** vyberte režim **[DAB]**.
 - ↳ Je zobrazeno hlášení **[Scanning]**.
 - ↳ Rádio automaticky vyhledává a ukládá všechny stanice DAB a poté začne přehrávat první dostupnou stanici.
 - ↳ Seznam stanic je uložen v rádiu. Při dalším zapnutí rádia už vyhledávání neproběhne.

Naladění stanice ze seznamu dostupných stanic:

- V režimu DAB stisknutím tlačítka **TUN▶▶/◀◀TUN** procházejte dostupnými stanicemi DAB.



Tip

- Stanice se mohou čas od času změnit. Chcete-li seznam stanic aktualizovat, proveďte úplné vyhledávání výběrem možnosti nabídky **[Full scan]**.

Ukládání rádiových stanic DAB



Poznámka

- Uložit lze maximálně 20 předvoleb rádiových stanic DAB.

- 1 V režimu DAB nalaďte rádiovou stanicí DAB.
- 2 Stiskněte a podržte tlačítko **PRESET** na dvě sekundy.
 - ↳ Je zobrazeno hlášení **Preset store**.
- 3 Pomocí tlačítek **TUN▶▶/◀◀TUN** vyberte číslo předvolby.
- 4 Stisknutím tlačítka **SCAN/SELECT** potvrďte výběr.
 - ↳ Je zobrazeno hlášení **[Preset stored]**.
 - ↳ Stanice je uložena do vybrané pozice.



Poznámka

- V kroku 2 můžete rovněž stisknout a podržet tlačítko předvolby 1, 2 nebo 3 a uložit aktuální stanici přímo do příslušné pozice.
- Chcete-li odebrat předvolbu rádiové stanice DAB, stačí místo ní uložit jinou stanici.

Výběr předvolby rádiové stanice DAB

V režimu DAB lze předvolbu rádiové stanice vybrat dvěma způsoby.

Možnost A:

- 1 Stiskněte tlačítko **PRESET**.
↳ Je zobrazeno hlášení **Preset Recall**.
- 2 Pomocí tlačítek **TUN▶▶/◀◀TUN** vyberte číslo předvolby.
- 3 Stisknutím tlačítka **SCAN/SELECT** potvrďte výběr.

Možnost B:

- Přímou stisknete číselné tlačítko 1–3.

Zobrazení informací systému DAB

Během poslechu rádia DAB procházejte opakovaným stisknutím tlačítka **⊕/≡** následující informace (pokud jsou dostupné):

- ↳ Režim rádia
- ↳ Minutka
- ↳ Časovač spánku
- ↳ Segment dynamické značky (Dynamic Label Segment, DLS)
- ↳ Síla signálu
- ↳ Typ programu (PTY)
- ↳ Název souboru
- ↳ Frekvence
- ↳ Míra chyb signálu
- ↳ Přenosová rychlost a stav audia
- ↳ Čas
- ↳ Datum

Použití nabídky v režimu DAB

- 1 V režimu DAB vstupte stisknutím a podržením tlačítka **⊕/≡** do nabídky DAB.
- 2 Pomocí tlačítek **TUN▶▶/◀◀TUN** procházejte možnosti nabídky:
 - **[Kitchen Timer]**: nastavení minutky.
 - **[Full scan]**: vyhledání a uložení všech dostupných rádiových stanic DAB.
 - **[Manual tune]**: ruční naladění na konkrétní kanál/frekvenci a přidání do seznamu stanic.
 - **[DRC]**: zkomprimuje dynamický rozsah rádiového signálu, takže je hlasitost tichých zvuků zvýšena a hlasitost hlasitých zvuků snížena.
 - **[Prune]**: odebrání všech neplatných stanic ze seznamu stanic.
 - **[Sleep]**: nastavení časovače spánku.
 - **[Clock]**: nastavení data/času, nastavení 12/24hodinového formátu času a nastavení synchronizace času.
 - **[Backlight]**: úprava nastavení podsvícení (3 možnosti: Vypršení/Při zapnutí/Úroveň ztlumení).
 - **[System]**: úprava nastavení systému:
 - **[Language]**: nastavení jazyka systému (English/ Deutsch/ Italiano/ Francais/ Nederlands/ Norwegian)
 - **[Factory Reset]**: resetování jednotky
 - **[SW version]**: zobrazení verze softwaru
- 3 Možnost vyberete stisknutím tlačítka **SCAN/SELECT**.
- 4 Pokud možnost obsahuje dílčí nabídku, opakujte kroky 2–3.
 - Pro návrat do předchozí nabídky stiskněte **⊕/≡**



Poznámka

- Pokud není tlačítko stisknuto do 15 sekund, dojde k ukončení nabídky.

5 Poslech rádia FM



Tip

- Chcete-li odebrat předvolbu stanice, stačí místo ní uložit jinou stanicí.

Naladění rádiových stanic FM

- 1 Opakovaným stisknutím tlačítka **SOURCE** vyberte režim **[FM]**.
- 2 Stiskněte a podržte tlačítko **TUN▶▶/◀◀TUN** na dvě sekundy.
 - ↳ Rádio automaticky naladí rádiovou stanicí FM se silným příjmem.
- 3 Chcete-li naladit další rádiové stanice, opakujte krok 2.

Ruční naladění stanice:

- V režimu tuneru FM opakovaným stisknutím tlačítek **TUN▶▶/◀◀TUN** vyberte frekvenci.

Ukládání rádiových stanic FM



Poznámka

- Uložit lze maximálně 20 rádiových stanic FM.
- 1 V režimu FM naladte rádiovou stanicí FM.
 - 2 Stiskněte a podržte tlačítko **PRESET** na dvě sekundy.
 - ↳ Je zobrazeno hlášení **Preset store**.
 - 3 Pomocí tlačítek **TUN▶▶/◀◀TUN** vyberte číslo předvolby.
 - 4 Stisknutím tlačítka **SCAN/SELECT** potvrďte výběr.
 - ↳ Je zobrazeno hlášení **[Preset stored]**.
 - ↳ Stanice je uložena do vybrané pozice.

Automatické ukládání rádiových stanic FM

- Namísto ručního ukládání stanic můžete rovněž automatické uložení nalezených stanic nechat na jednotce:
Stisknutím a podržením tlačítka **SCAN/SELECT** provedete automatické vyhledávání rádiových kanálů rozhlasového vysílání, dalším stisknutím automatické vyhledávání zastavíte.

Výběr předvolby rádiové stanice FM

V režimu FM lze předvolbu rádiové stanice vybrat dvěma způsoby.





Možnost A:

- 1 Stiskněte tlačítko **PRESET**.
 - ↳ Je zobrazeno hlášení **Preset Recall**.
- 2 Pomocí tlačítek **TUN▶▶/◀◀TUN** vyberte číslo předvolby.
- 3 Stisknutím tlačítka **SCAN/SELECT** potvrďte výběr.

Možnost B:

- Přímou stiskněte číselné tlačítko 1–3.


Použití nabídky v režimu FM

- 1 V režimu FM vstupte stisknutím a podržením tlačítka  do nabídky FM.
- 2 Pomocí tlačítek **TUN**   **TUN** procházejte možností nabídky:
 - **[Kitchen Timer]**: nastavení minutky.
 - **[Scan setting]**: nastavení citlivosti vyhledávání (pouze silné stanice nebo všechny stanice).
 - **[Sleep]**: nastavení časovače spánku.
 - **[Clock]**: nastavení data/času, nastavení 12/24hodinového formátu času a nastavení synchronizace času.
 - **[Backlight]**: úprava nastavení podsvícení (3 možnosti: Vypršení/ Při zapnutí/ Úroveň ztlumení).
 - **[System]**: úprava nastavení systému:
 - **[Language]**: nastavení jazyka systému (English/ Deutsch/ Italiano/ Francais/ Nederlands/ Norwegian)
 - **[Factory Reset]**: resetování jednotky
 - **[SW version]**: zobrazení verze softwaru
- 3 Možnost vyberete stisknutím tlačítka **SCAN/SELECT**.
- 4 Pokud možnost obsahuje dílčí nabídku, opakujte kroky 2–3.
 - Pro návrat do předchozí nabídky stiskněte .

Poznámka

- Pokud není tlačítko stisknuto do 15 sekund, dojde k ukončení nabídky.

Zobrazení informací systému FM

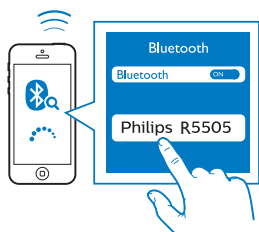
Během poslechu rádia FM procházejte opakovaným stisknutím tlačítka  následující informace (pokud jsou dostupné):

- ↳ Režim rádia
- ↳ Minutka
- ↳ Časovač spánku
- ↳ Textové zprávy rádia
- ↳ Typ programu
- ↳ Frekvence
- ↳ Čas
- ↳ Datum

6 Další funkce

Přehrávání audia přes Bluetooth

- 1 Opakovaným stisknutím tlačítka **SOURCE** vyberte režim **Bluetooth**.
↳ Na displeji bliká hlášení **[Not Connected]**.
- 2 V zařízení Bluetooth povolte připojení Bluetooth a spusťte hledání zařízení Bluetooth.
- 3 Ve výsledcích vyhledávání vyberte možnost **[Philips R5505]** a klepnutím připojte.
↳ Po úspěšném připojení se zpráva na displeji změní na možnost **[Connected]**.



Použití nabídky v režimu Bluetooth

- 1 V režimu Bluetooth vstupte stisknutím a podržením tlačítka **Ⓞ/☰** do nabídky Bluetooth.
- 2 Pomocí tlačítek **TUN▶▶/◀◀TUN** procházejte možností nabídky:
 - **[Kitchen Timer]**: nastavení minutky
 - **[Scan setting]**: nastavení citlivosti vyhledávání (pouze silné stanice nebo všechny stanice)
 - **[Sleep]**: nastavení časovače spánku
 - **[Clock]**: nastavení data/času, nastavení 12/24 hodinového formátu času a nastavení synchronizace času

- **[Backlight]**: úprava nastavení podsvícení (3 možnosti: Vypršení/Při zapnutí/Úroveň ztlumení)
- **[System]**: úprava nastavení systému:
 - **[Language]**: nastavení jazyka systému (English/ Deutsch/ Italiano/ Francais/ Nederlands/ Norwegian)
 - **[Factory Reset]**: resetování jednotky
 - **[SW version]**: zobrazení verze softwaru

- 3 Možnost vyberete stisknutím tlačítka **SCAN/SELECT**.
- 4 Pokud možnost obsahuje dílčí nabídku, opakujte kroky 2–3.
 - Pro návrat do předchozí nabídky stisknete **Ⓞ/☰**

☰ Poznámka

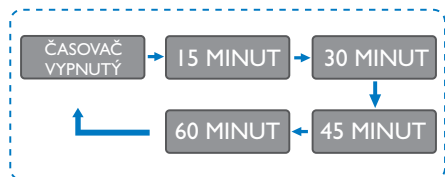
- Pokud není tlačítko stisknuto do 15 sekund, dojde k ukončení nabídky.

Minutka

Můžete nastavit dobu, po které výrobek začne bzučet.

- 1 V nabídce vyberte možnost **[Kitchen Timer]**.
↳ Blikají číslice hodin.
- 2 Opakovaným stisknutím tlačítek **TUN▶▶/◀◀TUN** nastavte hodiny, poté volbu potvrďte stisknutím tlačítka **SCAN/SELECT**.
↳ Blikají číslice minut.
- 3 Opakovaným stisknutím tlačítek **TUN▶▶/◀◀TUN** nastavte minuty, poté volbu potvrďte stisknutím tlačítka **SCAN/SELECT**.
↳ Bliká druhá číslice.
- 4 Opakovaným stisknutím tlačítek **TUN▶▶/◀◀TUN** nastavte sekundy, poté volbu potvrďte stisknutím tlačítka **SCAN/SELECT**.
 - Bzučák zastavíte stisknutím libovolného tlačítka na jednotce.

Časovač spánku



- 1 Vybte nabídku **[Sleep]**.
- 2 Opakovaným stisknutím tlačítek **TUN▶▶/◀◀TUN** vyberte dobu časovače spánku (v minutách).
 - ↳ Když je zobrazeno hlášení **[Sleep OFF]**, je časovač spánku vypnutý.

7 Informace o výrobku

Technické parametry

Zesilovač

Jmenovitý výstupní výkon 5 W RMS

Poměr signálu k šumu > 65 dBA

Tuner

Rozsah ladění (FM) 87,5 – 108 MHz

Rozsah ladění (DAB) 174,928 – 239,2 MHz (pásmo III)

Reproduktor

Impedance reproduktoru 4 ohmy

Citlivost 86 ± 3 dB/m/W

Bluetooth

Verze Bluetooth V5.0

Frekvenční pásmo 2,4 Ghz ~ 2,48 GHz, pásmo ISM

Maximální přenášený výkon - 4,1 dBm

Dosah připojení Bluetooth 10 m (ve volném prostoru)

Obecné informace

Střídavý proud (napájecí adaptér) Název značky: PHILIPS

Vstup: 220 – 240 V~
při 50 / 60 Hz

Výstup: 7,5 V = 1,0 A

Provozní spotřeba energie ≤ 8 W

Spotřeba v pohotovostním režimu ≤ 1 W

Rozměry

Hlavní jednotka 206,6 × 140,6 × 106 mm (Š × V × H)

Hmotnost

Hlavní jednotka 0,85 kg

8 Odstraňování potíží



Upozornění

- Nikdy nesnímejte kryt zařízení.

Pokud chcete zachovat platnost záruky, neopravujte systém sami.

Pokud při používání zařízení nastanou potíže, zkontrolujte před kontaktováním servisu následující možnosti. Pokud potíže přetrvávají, přejděte na web společnosti Philips (www.philips.com/support). Když kontaktujete společnost Philips, mějte zařízení poblíž a rovněž mějte k dispozici číslo modelu a sériové číslo.

Nezapíná se

- Ujistěte se, že je síťová zástrčka rádia řádně zapojena do zásuvky.
- Ujistěte se, že je v elektrické zásuvce napájení.

Žádný nebo špatný zvuk.

- Nastavte hlasitost.
- Zkontrolujte, zda není rádio ztlumeno nebo zda stále neprobíhá ukládání do vyrovnávací paměti.
- Plně vysuňte a upravte polohu antény rádia.
- Aby nedocházelo k rušení rádia, mějte rádio mimo dosah jiných elektronických zařízení.

Žádná odezva ze strany rádia

- Odpojte a znovu připojte síťovou zástrčku, poté rádio znovu zapněte.
- Zkontrolujte, zda rádio není v pohotovostním režimu. Pokud ano, rádio zapněte.

Špatný příjem rádia

- Aby nedocházelo k rušení rádia, mějte rádio mimo dosah jiných elektronických zařízení.
- Plně vysuňte a upravte polohu antény rádia.

Některé stanice někdy nevysílají

- Některé stanice mohou podporovat pouze omezený počet posluchačů. Pokud to za několik minut zkusíte znovu, budete schopni stanice poslouchat.
- Stanice nevysílá. Opakujte akci později.

9 Poznámka

Jakékoli změny nebo úpravy provedené na tomto zařízení, které nejsou výslovně schváleny společností **MMD Hong Kong Holding Limited**, mohou zrušit oprávnění uživatele k provozování zařízení.

Shoda



Společnost **MMD Hong Kong Holding Limited** tímto prohlašuje, že je tento výrobek v souladu se základními požadavky a dalšími příslušnými ustanoveními směrnice **2014/53/EU**. Prohlášení o shodě naleznete na www.philips.com/support.

Péče o životní prostředí

Likvidace starého výrobku a baterie



Váš výrobek je navržen a vyroben z vysoce kvalitních materiálů a součástí, které lze recyklovat a znovu použít.



Tento symbol na výrobku znamená, že se na výrobek vztahuje evropská směrnice 2012/19/EU.



Tento symbol znamená, že výrobek obsahuje baterie, na které se vztahuje evropská směrnice 2013/56/EU a které nelze likvidovat s běžným komunálním odpadem.

Informujte se o místním systému odděleného sběru elektrických a elektronických výrobků a baterií. Dodržujte místní předpisy a nikdy

nevzhazujte výrobky ani baterie do běžného domovního odpadu. Správná likvidace starých výrobků a baterií pomáhá předcházet negativním důsledkům pro životní prostředí a lidské zdraví.

Vyjímání jednorázových baterií

Chcete-li vyjmout jednorázové baterie, viz část Instalace baterií.

Informace o životním prostředí

Obalový materiál tvoří jen to nejnütnější. Naší snahou bylo, aby šel obalový materiál snadno roztřídit na tři materiály: karton (krabice), pěnový polystyrén (výplň) a polyethylen (sáčky, ochranné fólie z lehčeného plastu.)

Váš systém se skládá z materiálů, které lze v případě demontáže zařízení specializovanou společností recyklovat a opakovaně používat. Dodržujte prosím místní předpisy ohledně likvidace obalových materiálů, vybitých baterií a starých zařízení.

Oznámení ohledně ochranné známky



Slovní značka a loga Bluetooth® jsou registrované ochranné známky vlastněné společností Bluetooth SIG, Inc. a jakékoli použití takových značek společností **MMD Hong Kong Holding Limited** podléhá licenci. Ostatní ochranné známky a obchodní označení jsou majetkem příslušných vlastníků.



Technické údaje se mohou změnit bez předchozího upozornění.

Philips a znak štítu Philips jsou registrované ochranné známky společnosti Koninklijke Philips N.V. a jsou používány na základě licence. Tento produkt byl vyroben a je prodáván na odpovědnost společnosti MMD Hong Kong Holding Limited nebo jedné z jejích přidružených společností a společnost MMD Hong Kong Holding Limited je ručitelem v souvislosti s tímto produktem.

TAR5505_I0_UM_V1.0

