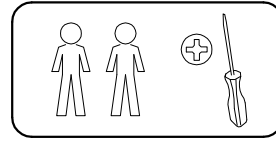
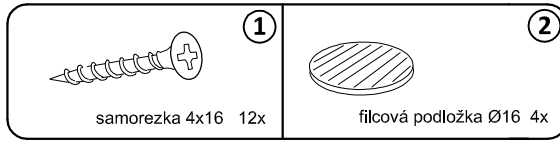
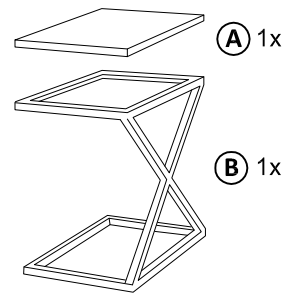
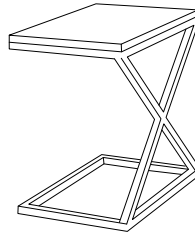


- Montážny návod podneže nočné stolíky :

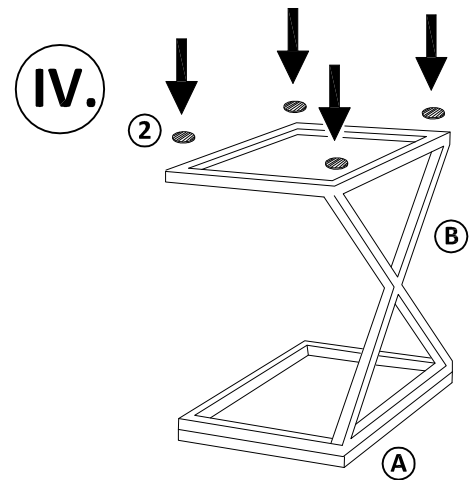
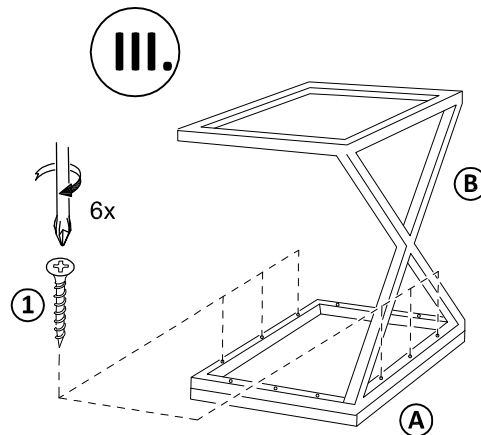
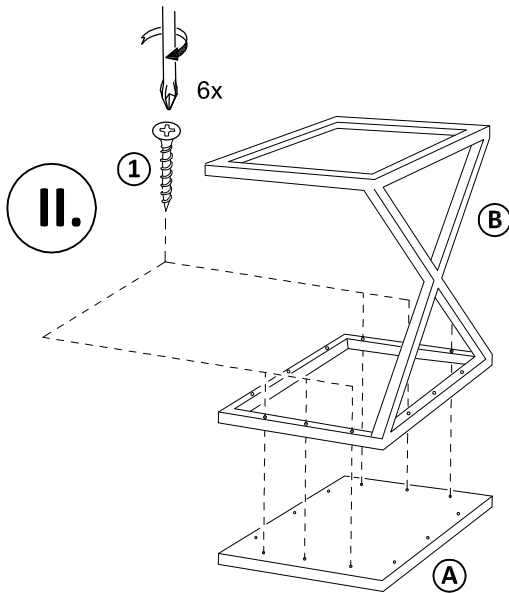
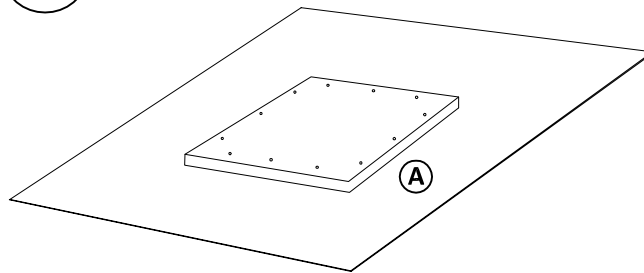
NX

- 35x50 výška 53 cm



- pod plátom stola ponechajte obalový materiál
zabráňte tak prípadnému poškodeniu pri montáži

I.



Po zmontovaní výrobku vhodte polyetylénovú fóliu a kartón do kontajnera s príslušným označením označením plasty/kartón

Výrobok nevyžaduje zvláštnu údržbu ani drahé ošetrovacie prostriedky.

Nábytok čistite len prachovkou alebo vlnitou handrou. Nepoužívajte žiadne čistiace prostriedky !

Počas používania po polroku a potom raz do roka skontrolujte skrutky a v prípade ich uvoľnenia pevne dotiahnite. Výrobok neťahajte po podlahe, ale prekladajte.