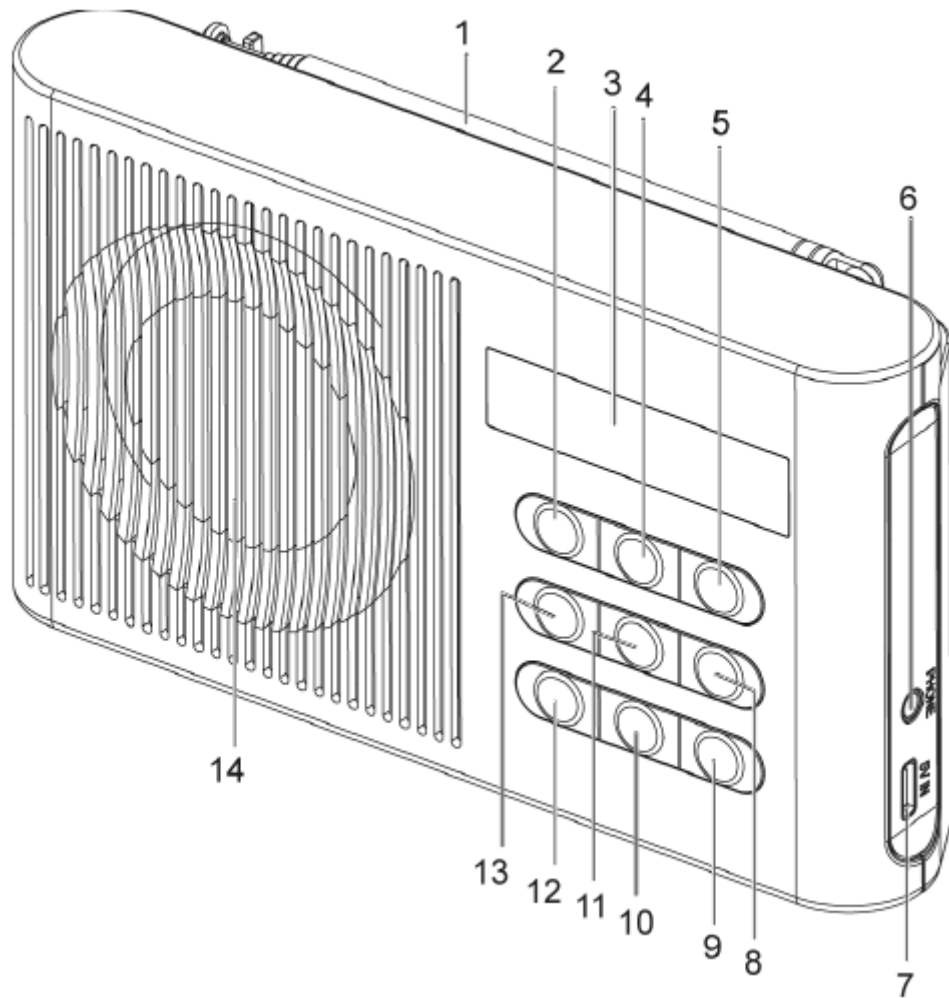




TREVI DAB 7F91 R

NÁVOD K POUŽITÍ





1. Anténa
2. Tlačítko přepínače POWER
3. Obrazovka LCD
4. Tlačítko UP
5. Tlačítko VOL+
6. Konektor pro sluchátka
7. Vstupní zásuvka napájení TYPE-C
8. Tlačítko VOL-
9. Tlačítko přepínače pásem
10. Tlačítko ENTER
11. Tlačítko DOWN
12. Tlačítko MENU
13. Tlačítko INFO
14. Reproduktor

DOBÍJENÍ BATERIE

1. Nabíjejte zařízení pomocí nabíječky baterií 5V 1A TYPE-C.
(není součástí dodávky);
2. Symbol baterie se zobrazí jako symbol blesku, když nabíjení a po úplném nabití se zobrazí plná mřížka nabití. Pokud je nabíjení vypnuto, automaticky se vypne, přejde do pohotovostního stavu.
Poznámka: při slabé baterii může mít rádio abnormální chování; v takovém případě pokračujte v dobíjení baterie.

ZAPNUTÍ/VYPNUTÍ - POHOTOVOSTNÍ REŽIM

Zapnutí/pohotovostní režim

1 Ve vypnutém stavu krátce stiskněte tlačítko POWER (2) přejdete do pohotovostního stavu, zobrazí se pouze čas a datum. Poté opětovným stisknutím tlačítka power on přejdete do stavu FM/DAB. pásma.

2. Přístroj přejde do systému příjmu DAB.

Při prvním zapnutí bude zařízení automaticky skenovat stanice DAB/DAB+.

Vypnutí

3. Krátkým stisknutím tlačítka POWER (2) přejděte do pohotovostního stavu a poté dlouhým stisknutím vypněte. Pokud tuto funkci nepoužíváte výrobek delší dobu, vypněte jej.

VOLBA A NASTAVENÍ HLASITOSTI FM/DAB

1. Stisknutím tlačítka BAND (9) přepínáte mezi DAB/DAB+ pásmo příjmu a pásmo FM;
2. Stisknutím tlačítka VOL+ (5) a VOL- (8) nastavte úroveň pásma hlasitost.

MENU NASTAVENÍ

1. Stiskněte tlačítko MENU (12), na displeji se zobrazí nabídka nastavení na displeji;
2. Stiskněte tlačítko NAHORU (4) nebo DOLŮ (11) a vyberte možnost požadovanou položku;
3. Stisknutím tlačítka ENTER (10) vstupte do nastavení položky vybrané položky, stisknutím tlačítka INFO (13) se vrátíte zpět. V nabídce nastavení jsou k dispozici následující položky (některé se zobrazují v závislosti na tom, zda je nastaven režim DAB nebo FM vybrána možnost FM):
Úplné skenování (DAB): Výběr této položky automaticky skenuje a ukládá přijaté rozhlasové stanice.
Vyvolání předvolených stanic (DAB/FM): vyvolání předvolených stanic.
Ukládání předvoleb (DAB/FM): předvolba stanic.
Scan Setting (FM): umožňuje vyhledávat na FM stanicích se silným signálem nebo na Všechny nalezené stanice.
Ruční ladění (DAB): výběr požadované frekvence/kanálu a potvrďte tlačítkem ENTER (10). Na displeji se zobrazí lišta síla přijímaného signálu.
DRC (DAB): umožňuje zapnout/vypnout funkci DRC, abyste mohli zlepšení zvuku při poslechu v hlučném prostředí.
Úroveň DRC můžete nastavit na vysokou (high), nízkou (low) nebo vypnout (vypnuto).
Prune (DAB): umožňuje odstranit ze seznamu uložené stanice všechna nalezená, ale nedostupná rádia (špatný signál).
TA (DAB): zapnutí/vypnutí dopravního hlášení.
Systém: tato položka umožňuje přístup k dalším nastavením.
Sleep (Spánek): umožňuje nastavit časovač automatického vypnutí, po jehož uplynutí se spotřebič automaticky přejde do pohotovostního režimu. Je to možné zvolit mezi 90, 60, 45, 30 a 15 minutami.
V položce "Vypnuto" je funkce deaktivována.

Alarm: umožňuje aktivovat a nastavit dva alarmy. Po výběru možnosti ALARM stiskněte tlačítko NAHORU (4) a vyberte možnost ALARM. 1 nebo 2 a potvrzením vstoupíte do podnabídky, ve které můžete nastavit:

Čas zapnutí: nastavte čas aktivace alarmu.

Duration (Doba trvání): doba trvání budíku v minutách.

Source (Zdroj): nastavení typu vyzvánění mezi Buzzer (Bzučák) DAB, FM. Po výběru DAB nebo FM se zobrazí výzva k výběru jedné z rozhlasových stanic uložených v paměti.

Frekvence: V případě, že chcete spustit rozhlasovou stanici, vyberte možnost Frekvence: Denně (každý den), Jednou (pouze jednou),

Víkendy (o sobotách a nedělích), všední dny (od pondělí do pátku).

Hlasitost: hlasitost přehrávání budíku, sloupec je zobrazen.

Alarm: V případě, že je alarm přehráván, je možné jej spustit: Zapnutí/vypnutí budíku: aktivace/deaktivace budíku.

Time (Čas): umožňuje nastavit aktuální čas/datum.

Nastavit čas/datum: umožňuje nastavit aktuální čas a datum.

Automatická aktualizace: výběr zdroje, ze kterého chcete automaticky nastavit čas a datum, pokud jsou k dispozici.

Nastavit 12/24 hodin: nastavení formátu času 12/24H.

Nastavit formát data: nastavení formátu data.

Podsvícení: umožňuje nastavit čas a úroveň jasu displeje:

Timeout (Časový limit): nastaví dobu, po jejímž uplynutí se displej sníží jas bez příkazů.

On Level (Úroveň zapnutí): označuje úroveň jasu displeje displeje, když zařízení přijímá příkazy.

Úroveň stmívání: označuje úroveň jasu displeje když je spotřebič neaktivní.

Language (Jazyk): umožňuje zvolit jazyk systému.

Obnovení továrního nastavení: umožňuje obnovit všechna nastavení do původního stavu tovární nastavení. Pro obnovení vyberte možnost Ano.

Verze SW: verze nainstalovaného softwaru.

DAB/DAB+ RADIO

1. Vyberte režim DAB (digitální rádio);
2. Stisknutím tlačítka NAHORU (4) a tlačítka DOLŮ (11) zobrazte a procházejte seznamem přijímaných rozhlasových stanic. Stiskněte tlačítko ENTER (10) pro výběr požadované stanice;
3. Stisknutím tlačítka INFO (13) je možné měnit zobrazení informací na displeji, pokud jsou k dispozici;
4. Dlouhým stisknutím tlačítka ENTER (10) je možné spustit program automatické skenování celého pásma.

INFORMACE O VYSÍLÁNÍ DAB/DAB+

V režimu DAB se na displeji zobrazí řada informací o přehrávané stanici a skladbě.

1. Opakovaným stisknutím tlačítka INFO (13) změníte nastavení zobrazených informací.

Poznámka: ne všechny stanice DAB poskytují zobrazené informace přístrojem zobrazené informace.

Pokud jsou k dispozici, jsou k dispozici následující informace:

DLS: zobrazuje informace týkající se vysílané hudby (interpret, název skladby atd.).

Typ programu: zobrazuje informace týkající se typu vysílaného programu přenášeného programu.

Název vysílače: zobrazí informace týkající se služby vysílače.

Číslo vysílače/frekvence: zobrazí informace o vysílači čísle a frekvenci vysílané stanice DAB/DAB+.

Signal error index (Index chybovosti signálu): zobrazí informace týkající se úrovně chyb signálu a intenzity, s jakou je přijímán.

Bitová rychlost: zobrazuje informace týkající se komprese poměru aktuálního přenosu.

Čas: Zobrazuje časový signál přenášený daným provozovatelem vysílání

Datum: Zobrazí informace týkající se data.

FM RÁDIO

1. Zvolte režim FM;
2. Stisknutím tlačítka NAHORU (4) a tlačítka DOLŮ (11) můžete ručně vyhledat rozhlasovou stanici. Jedním stisknutím tlačítek provedete posun o 0,05 MHz, při jejich delším stisknutí vyhledáváte, dokud nenarazíte na první silný signál;
3. Dlouhým stisknutím tlačítka ENTER (10) je možné nastavit spustit automatické skenování celého pásma;
4. Opakovaným stisknutím tlačítka INFO (13) se zobrazí různé informace týkající se naladěného rádia (pokud jsou k dispozici).

ALARM

K dispozici jsou 2 budíky.

Jejich nastavení a aktivaci najdete v odstavci "Nabídka nastavení" v části "Systém" a "Alarm". Chcete-li budík odložit, stiskněte tlačítko ENTER (10) budík se znovu aktivuje po 9 minutách. Chcete-li budík trvale vypnout, stiskněte tlačítko POWER (Napájení) (2).

KONEKTORY PRO SLUCHÁTKA

1. Vložte sluchátka do konektoru pro sluchátka (6).
2. Zapněte rádio a nastavte hlasitost.

TECHNICKÉ SPECIFIKACE

Napájení: Napájení je zajištěno pomocí napájecího zdroje:TYPE-C 5V 1A
Dobíjecí baterie:3.7V 2200mAh
Frekvenční rozsah DAB:174,928 - 239,200 MHz
Frekvenční rozsah FM:87,5-108 MHz
Rozměry:156 x 90 x 34 mm
Hmotnost:313 gr.

POSTUP PŘI VYJMUTÍ BATERIE

1. Vyšroubováním přítomných šroubů odstraňte zadní skříň;
2. Vyhledejte baterii;
3. Vyjměte ji.

Bez ohledu na typ vyčerpané baterie nesmí být vyhazovat do domovního odpadu, do ohně nebo do vody. Každý typ vybitých baterií musí být recyklován nebo zlikvidován v příslušných specializovaných sběrných střediscích.



Abyste předešli možnému poškození sluchu, omezte dobu poslechu při vysokých frekvencích.



Opatření pro správnou likvidaci výrobku

Symbol uvedený na zařízení označuje, že odpad musí být likvidován v "tříděném sběru", a proto výrobek nesmí být likvidován společně s komunálním odpadem.

Uživatel musí výrobek odnést do speciálního "tříděného odpadu" sběrných středisek", které zajišťuje místní samospráva, nebo jej odevzdat prodejci proti nákupu nového výrobku. Oddělený sběr odpadu a následné zpracování, recyklace a likvidace podporuje produkci odpadů zařízení z recyklovaných materiálů a omezuje negativní účinky na životní prostředí a zdraví způsobené nevhodným zacházením

s odpady nakládáním s odpadem. Nelegální likvidace výrobku vede k vymáhání správních sankcí.

ZJEDNODUŠENÉ EU PROHLÁŠENÍ O SHODĚ

Společnost TREVI Spa tímto prohlašuje, že rádiové zařízení typu DAB 7F91 R je v souladu se směrnicí 2014/53/EU.

Úplné znění EU prohlášení o shodě je k dispozici na následující internetové adrese:

<https://www.trevi.it/dms/zidi/TREVI/DOCDAB7F91R.pdf>



Trevi S.p.A.

Strada Consolare Rimini-San Marino, 62 47924 Rimini (RN) Italy

Tel. 0541/756420 - Fax 0541/756430 - www.trevi.it - e-mail: info@trevi.it