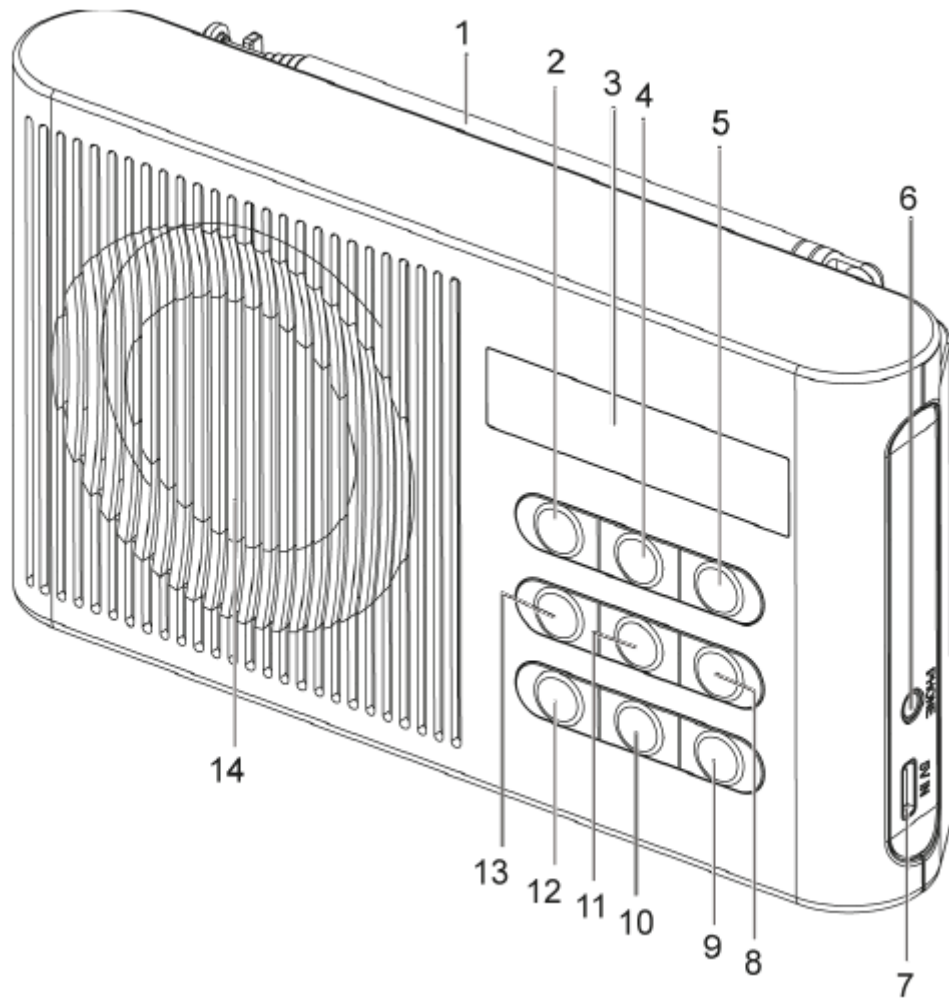




**TREVI DAB 7F91 R**

**INŠTRUKCIE NA  
POUŽÍVANIE**





1. Anténa
2. Tlačidlo vypínača POWER
3. LCD obrazovka
4. Tlačidlo HORE
5. Tlačidlo VOL+
6. Konektor pre slúchadlá
7. Sieťová vstupná zásuvka typu C
8. Tlačidlo VOL-
9. Tlačidlo spínača pásma
10. Tlačidlo ENTER
11. Tlačidlo DOWN
12. Tlačidlo MENU
13. Tlačidlo INFO
14. Rečník

## **NABÍJANIE BATÉRIE**

1. Nabite zariadenie nabíjačkou batérií 5V 1A TYPE-C.

(nie je súčasťou);

2. Symbol batérie sa zobrazí ako symbol blesku pri nabíjaní a po úplnom nabití sa zobrazí mriežka úplného nabitia. Ak je nabíjanie vypnuté, automaticky sa vypne, prejde do pohotovostného režimu.

Poznámka: keď je batéria takmer vybitá, rádio môže mať abnormálne správanie; V takom prípade pokračujte v nabíjaní batérie.

## **ZAPNUTIE/VYPNUTIE - POHOTOVOSTNÝ REŽIM**

Zapnutie/pohotovostný režim

1 V režime vypnutia krátko stlačte tlačidlo POWER (2), aby ste vstúpili do pohotovostného stavu, zobrazí sa iba čas a dátum. Potom opätovným stlačením tlačidla zapnutia vstúpite do stavu FM / DAB.

Rozsahy.

2. Zariadenie prejde do prijímacieho systému DAB.

Pri prvom zapnutí zariadenia sa stanice DAB/DAB+ automaticky skenujú.

Zastavenie

3. Krátkym stlačením tlačidla POWER (2) prejdite do pohotovostného režimu a potom dlhým stlačením vypnite. Ak túto funkciu dlhší čas nepoužívate, výrobok vypnite.

## **VÝBER A NASTAVENIE HLASITOSTI FM/DAB**

1. Stlačením tlačidla pásma (9) prepínate medzi prijímacím pásmom DAB/DAB+ a pásmom FM;

2. Stlačením klávesov VOL+ (5) a VOL- (8) upravte úroveň pásma hlasitosti.

## **PONUKA NASTAVENÍ**

1. Stlačte tlačidlo MENU (12), na displeji sa zobrazí ponuka nastavení;

2. lis UP (4) alebo DOWN (11) a vyberte požadovanú položku;

3. Stlačte kláves ENTER (10) pre zadanie nastavení položky vybranej položky, stlačením tlačidla INFO (13) sa vrátite späť. V ponuke nastavení sú k dispozícii nasledujúce položky (niektoré sa zobrazujú v závislosti od toho, či je režim DAB alebo režim FM nastavený na FM):

Full Scan (DAB): Vyberte túto položku, ak chcete automaticky skenovať a ukladať prijaté rozhlasové stanice.

Vyvolanie prednastavených staníc (DAB/FM): vyvolanie prednastavených staníc.

Úspora predvolieb (DAB/FM): predvoľba stanice.

Nastavenie skenovania (FM): umožňuje vyhľadávať FM stanice so silným signálom alebo všetky nájdené stanice.

Manuálne ladenie (DAB): vyberte požadovanú frekvenciu/kanál a potvrdte stlačením klávesu ENTER (10). Na displeji sa zobrazuje pruh sily prijatého signálu.

DRC (DAB): Umožňuje povoliť / zakázať funkciu DRC na zlepšenie zvuku pri počúvaní v hlučnom prostredí.

Úroveň v DRC môžete nastaviť na vysokú, nízku alebo vypnúť.

Prune (DAB): umožňuje odstrániť všetky nájdené, ale nedostupné rádiá (zlý signál) zo zoznamu uložených staníc.

TA (DAB): zapnutie/vypnutie dopravných oznámení.

Systém: táto položka umožňuje prístup k ďalším nastaveniam.

Spánok: Umožňuje nastaviť časovač automatického vypnutia, po ktorom spotrebič automaticky prejde do pohotovostného režimu. Je možné si vybrať medzi 90, 60, 45, 30 a 15 minútami.

V položke "Vypnuté" je funkcia vypnutá.

Alarm: umožňuje aktivovať a nastaviť dva budíky. Po výbere položky ALARM stlačte tlačidlo UP (4) a vyberte položku ALARM. 1 alebo 2 a potvrdte vstup do podponuky, v ktorej môžete nastaviť:

Čas zapnutia: nastavte čas aktivácie budíka.

Trvanie: Trvanie budíka v minútach.

Zdroj: Nastavte typ vyzváňacieho tónu medzi DAB, FM bzučiak. Po výbere DAB alebo FM sa zobrazí výzva na výber jednej z rozhlasových staníc uložených v pamäti.

Frekvencia: Ak chcete spustiť rozhlasovú stanicu, vyberte Frekvencia: Denne (denne), Raz (iba raz), Víkendy (soboty a nedele), pracovné dni (pondelok až piatok).

Hlasitosť: hlasitosť prehrávania budíka, zobrazí sa stĺpec.

Alarm: Ak je budík prehrávaný, môže byť spustený: Alarm on/off: aktivovať / deaktivovať alarm.

Čas: umožňuje nastaviť aktuálny čas/dátum.

Nastaviť čas/dátum: umožňuje nastaviť aktuálny čas a dátum.

Automatická aktualizácia: vyberte zdroj, z ktorého chcete automaticky nastaviť čas a dátum, ak je k dispozícii.

Nastavte 12/24 hodín: nastavte formát času na 12/24H.

Nastaviť formát dátumu: nastavte formát dátumu.

Podsvietenie: umožňuje nastaviť čas a úroveň jasu displeja:

Časový limit: nastavuje čas, po uplynutí ktorého displej zníži jas bez príkazov.

Na úrovni: Označuje úroveň jasu displeja, keď zariadenie prijíma príkazy.

Úroveň stmievania: označuje úroveň jasu displeja, keď je spotrebič neaktívny.

Jazyk: Umožňuje vám vybrať jazyk vášho systému.

Obnovenie továrenských nastavení: Umožňuje obnoviť všetky nastavenia pôvodných výrobných nastavení. Obnovte výberom položky Yes (Áno).

SW verzia: verzia nainštalovaného softvéru.

#### DAB/DAB+ RÁDIO

1. Vyberte režim DAB (digitálne rádio);

2. Stlačením tlačidla UP (4) a DOWN (11) zobrazíte a posúvate zoznam prijatých rozhlasových staníc. Stlačením klávesu ENTER (10) vyberte požadovanú stanicu;

3. Stlačením tlačidla INFO (13) zmeňte zobrazenie informácií, ak sú k dispozícii;

4. Dlhým stlačením klávesu ENTER (10) spustíte program na automatické skenovanie celého pásma.

#### INFORMÁCIE O VYSIELANÍ DAB+

V režime DAB sa na displeji zobrazuje celý rad informácií o prehrávanej stanici a skladbe.

1. Opakovaným stlačením tlačidla INFO (13) zmeníte nastavenia zobrazených informácií.

Poznámka: nie všetky stanice DAB poskytujú zobrazené informácie zobrazené prístrojom.

Ak sú k dispozícii, sú k dispozícii tieto informácie:

DRS: zobrazuje informácie týkajúce sa vysielanej hudby (interpret, názov skladby atď.).

Typ programu: zobrazuje informácie o type vysielaného programu prenášaného programu.

Názov vysielateľa: zobrazuje informácie týkajúce sa služby vysielateľa.

Vysielač/číslo frekvencie: Zobrazuje informácie o vysielači, čísle a frekvencii vysielačnej stanice DAB/DAB+.

Index chýb signálu: Zobrazuje informácie týkajúce sa úrovne chyby signálu a intenzity, s akou je prijímaný.

Bitrate: Zobrazuje informácie týkajúce sa kompresného pomeru aktuálneho prenosu.

Čas: Zobrazuje časový signál prenášaný vysielačom

Dátum: Zobrazia sa informácie týkajúce sa dátumu.

## FM RÁDIO

1. Vyberte režim FM;
2. Stlačením tlačidla UP (4) a tlačidla DOWN (11) vyhľadajte rozhlasovú stanicu manuálne. Jedným stlačením tlačidiel urobíte posun o 0,05 MHz a ich dlhším stlačením ich vyhľadávate, kým nenarazíte na prvý silný signál;
3. Dlhým stlačením klávesu ENTER (10) nastavíte spustenie automatického skenovania celého pásma;
4. Opakovaným stláčaním tlačidla INFO (13) zobrazíte rôzne informácie týkajúce sa ladeného rádia (ak sú k dispozícii).

## BUDÍK

K dispozícii sú 2 budíky.

Ich nastavenia a aktiváciu nájdete v ponuke "Nastavenia" v častiach "Systém" a "Alarm".

Ak chcete budík odložiť, stlačte kláves ENTER (10) a budík sa znova aktivuje po 9 minútach.

Ak chcete budík vypnúť natrvalo, stlačte tlačidlo POWER (2).

## KONEKTORY SLÚCHADIEL

1. Vložte slúchadlá do konektora pre slúchadlá (6).
2. Zapnite rádio a upravte hlasitosť.

## ŠPECIFIKÁCIE

Napájanie: Napájanie je zabezpečené napájaním: ..... TYP-C 5V 1A

Nabíjateľná batéria: ..... 3.7V 2200mAh

Frekvenčný rozsah DAB: ..... 174 928 - 239 200 MHz

Frekvenčný rozsah FM: ..... 87,5-108 MHz

Rozmery:..... 156 x 90 x 34 mm

Hmotnosť:..... 313 gr.

## VYBRATIE BATÉRIE

1. Odskrutkujte prítomné skrutky, aby ste odstránili zadný box;
2. Vyhľadajte batériu;
3. Odstráňte ho.

Bez ohľadu na typ vybitej batérie sa nesmie likvidovať v domovom odpade, ohni alebo vode. Každý typ vybitej batérie sa musí recyklovať alebo zlikvidovať vo vhodných špecializovaných zberných strediskách.



Aby ste predišli možnému poškodeniu sluchu, obmedzte čas počúvania pri vysokých frekvenciách.



Opatrenia na správne zneškodnenie výrobku

Symbol na zariadení označuje, že odpad sa musí zneškodňovať v rámci "triedeného zberu", a preto sa výrobok nesmie likvidovať spolu s komunálnym odpadom.

Používateľ je povinný odnieť výrobok do špeciálnych zberných stredísk

"triedeného odpadu", ktoré zabezpečuje miestna samospráva, alebo ho odovzdať

predávajúcemu pri kúpe nového výrobku. Separovaným zberom odpadu a

následným spracovaním, recykláciou a zneškodňovaním sa podporuje vznik odpadu

zo zariadení z recyklovaných materiálov a znižujú sa negatívne účinky na životné

prostredie a zdravie spôsobené nevhodným nakladaním s odpadom a nakladaním s ním. Nezákonné

nakladanie s výrobkom vedie k presadzovaniu administratívnych sankcií.

### ZJEDNODUŠENÉ EÚ VYHLÁSENIE O ZHODE

TREVI Spa týmto vyhlasuje, že rádiové zariadenie DAB 7F91 R je v súlade so smernicou 2014/53/EÚ.

Úplné znenie EÚ vyhlásenia o zhode je k dispozícii na tejto internetovej adrese:

<https://www.trevi.it/dms/zidi/TREVI/DOCDAB7F91R.pdf>



Made in China

**Trevi S.p.A.**

Strada Consolare Rimini-San Marino, 62 47924 Rimini (RN) Italy

Tel. 0541/756420 - Fax 0541/756430 - [www.trevi.it](http://www.trevi.it) - e-mail: [info@trevi.it](mailto:info@trevi.it)