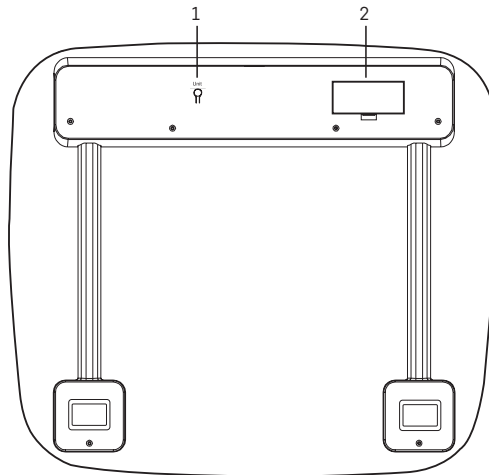


# EV110

GB	Digital Bathroom Scales
CZ	Digitální osobní váha
SK	Digitálna osobná váha
PL	Waga łazienkowa
HU	Digitális személymérleg
SI	Digitalna osebna tehtnica
RS HR BA ME	Digitalna osobna vaga
DE	Digitale Personenwaage
UA	Підлогові ваги електронні
RO MD	Cântar digital de persoane
LT	Skaitmeninės asmeninės svarstyklės
LV	Digitālie personālie svāri
EE	Digitaalne personaalkaal
BG	Електронна персонална везна





1

## GB | Digital Bathroom Scales

Read these instructions carefully before first use of the product.

### Technical Specifications

toughened safety glass: 5 mm  
LCD display: 75 × 29 mm  
maximum load capacity: 180 kg (3–180 kg)  
measurement resolution: 0.1 kg  
unit of measure: kg/lb/st  
automatic switch-off after 20 seconds  
power supply: 2 × 1.5 V AAA batteries (included)

### Display Description

„Lo“ – Batteries low. Low batteries should be removed immediately to prevent damage to the scales.  
„Err“ – Scales overloaded, maximum load capacity is 180 kg. Leave the scales to avoid damaging them.

### Button Description

Underside (see fig. 1)

- 1 – UNIT button
- 2 – battery compartment

### Weighing

1. Place the scales on a flat, hard and stable surface.
2. Carefully step onto the scales – the scales turn on automatically.
3. Stand still on the scales and don't move – after a moment, the display will show the measured weight.
4. You can change the unit of weight between kg/lb/st by repeatedly pressing the UNIT button on the underside of the scales. You can change the setting even before turning on the scales.
5. After 20 seconds, the scales turn off automatically.

### Changing Batteries

1. Open the battery compartment cover on the underside of the scales.
2. Remove the depleted batteries.
3. Insert new 2 × 1.5 V AAA batteries. Make sure you observe the correct polarity. Use alkaline batteries only. Do not use rechargeable batteries.
4. Close the cover.

### Cleaning and Maintenance

1. Clean the scales using a moist cloth and make sure water does not enter the interior of the scales. Keep the glass surface dry. Do not use chemical detergents or detergents with abrasive effect.
2. Do not submerge the scales in water!
3. Always keep the scales in horizontal position.
4. If the scales cannot be turned on, verify that batteries are inserted and that they are not drained.
5. If an error is displayed or the scales won't turn on, remove the batteries and reinsert them after approx. 5 seconds.

## Safety Instructions

- The scales are intended for domestic use only. Weighing animals is not allowed.
- Do not tamper with the internal electrical circuits of the product – doing so may damage the product and will automatically void the warranty.
- The scales should be placed on a flat, hard and stable surface (not on a carpet, etc.) away from devices producing electromagnetic fields to avoid interference.
- Do not use the scale on a wet surface or if your feet are wet; risk of slipping.
- Protect the scales from shocks and vibration and do not drop them on the floor.
- Only use the scales in accordance with the instructions provided in this manual.
- In case of a malfunction, the product should only be repaired by a qualified professional.
- This appliance is not intended for use by persons (including children) whose physical, sensory or mental disability or lack of experience and expertise prevents safe use, unless they are supervised or instructed in the use of the appliance by a person responsible for their safety. Children should be supervised to ensure that they do not play with the appliance.



Do not dispose with domestic waste. Use special collection points for sorted waste. Contact local authorities for information about collection points. If the electronic devices would be disposed in landfill, dangerous substances may reach groundwater and subsequently food chain, where it could affect human health.

## CZ | Digitální osobní váha

Před uvedením výrobku do provozu si důkladně pročtěte tento návod.

### Technické specifikace

bezpečnostní tvrzené sklo: 5 mm

LCD displej: 75 × 29 mm

maximální zatížení: 180 kg (3–180 kg)

měřicí rozlišení: 0,1 kg

měrná jednotka: kg/lb/st

automatické vypnutí po 20 sekundách

napájení: 2 × 1,5 V AAA baterie (součástí balení)

### Popis displeje

„Lo“ – Vybité baterie. Vybité baterie ihned vyměňte, aby nedošlo k poškození váhy.

„Err“ – Přetížení váhy, maximální nosnost je 180 kg. Sestupte z váhy, aby nedošlo k poškození.

### Popis tlačítek

*Spodní strana (viz obr. 1)*

1 – tlačítko UNIT

2 – bateriový prostor

### Vážení

1. Váhu položte na rovný, tvrdý a stabilní povrch.
2. Opatrně stoupněte na váhu – váha se automaticky zapne.
3. Na váze stůjte v klidu, nehýbejte se – po chvíli se na displeji zobrazí naměřená hmotnost.
4. Požadovanou jednotku váhy kg/lb/st nastavíte opakovaným stiskem tlačítka UNIT, které je umístěno na spodní straně váhy. Toto nastavení můžete provést i před zapnutím váhy.
5. Po 20 sekundách dojde k automatickému vypnutí váhy.

### Výměna baterií

1. Otevřete kryt prostoru pro baterii na spodní straně váhy.
2. Vyjměte použité baterie.
3. Vložte nové baterie 2 × 1,5 V AAA. Dbejte na dodržení správné polaridy. Používejte pouze alkalické baterie. Nepoužívejte dobíjecí baterie.
4. Zavřete kryt.

### Údržba a čištění

1. Pro čištění váhy používejte navlhčený hadřík a dbejte, aby se dovnitř váhy nedostala voda. Skleněnou plochu udržujte v suchu. Nepoužívejte chemické čisticí prostředky/čisticí prostředky s abrazivním účinkem.
2. Neponořujte váhu do vody!
3. Udržujte váhu vždy ve vodorovné poloze.
4. Nejde-li váha zapnout, zkontrolujte, zda jsou vložené baterie a jestli nejsou vybité.
5. Zobrazuje-li se chyba, nebo váhu nelze zapnout, vyjměte baterie na cca 5 sekund a znovu je vložte.

### Bezpečnostní pokyny

- Tato váha je určena pouze pro použití v domácnosti. Na váze se nesmí vážit zvířata.
- Nezasahujte do vnitřních elektrických obvodů výrobku – můžete jej poškodit a automaticky tím ukončit platnost záruky.
- Váhu je třeba umístit na rovný, tvrdý a stabilní povrch (ne na koberec apod.) v dostatečné vzdálenosti od přístrojů s elektromagnetickým polem, abyste zabránili vzájemnému rušení.

- Nepoužívejte váhu na mokrém podkladu nebo pokud máte mokré nohy, hrozí nebezpečí uklouznutí.
- Nevystavujte váhu nárazům, otřesům a neupouštějte ji na zem.
- Používejte váhu pouze v souladu s pokyny uvedenými v tomto návodu.
- V případě poruchy by měl výrobek opravovat pouze kvalifikovaný odborník.
- Tento spotřebič není určen pro používání osobami (včetně dětí), jimž fyzická, smyslová nebo mentální neschopnost či nedostatek zkušeností a znalostí zabraňuje v bezpečném používání spotřebiče, pokud na ně nebude dohlíženo nebo pokud nebyly instruovány ohledně použití spotřebiče osobou zodpovědnou za jejich bezpečnost. Na děti by se mělo dohlížet, aby se zajistilo, že si nebudou se spotřebičem hrát.



Nevyhazujte elektrické spotřebiče jako netříděný komunální odpad, použijte sběrná místa tříděného odpadu. Pro aktuální informace o sběrných místech kontaktujte místní úřady. Pokud jsou elektrické spotřebiče uloženy na skládkách odpadků, nebezpečné látky mohou prosakovat do podzemní vody a dostat se do potravního řetězce a poškozovat vaši zdraví.

## SK | Digitálna osobná váha

Před uvedením výrobku do prevádzky si dôkladne prečítajte tento návod.

### Technické špecifikácie

bezpečnostné tvrdené sklo: 5 mm

LCD displej: 75 × 29 mm

maximálne zaťaženie: 180 kg (3–180 kg)

meracie rozlíšenie: 0,1 kg

merná jednotka: kg/lb/st

automatické vypnutie po 20 sekundách

napájanie: 2× 1,5 V AAA batérie (súčasťou balenia)

### Popis displeja

„Lo“ – Vybité batérie. Vybité batérie ihneď vymeňte, aby nedošlo k poškodeniu váhy.

„Err“ – Preťaženie váhy, maximálna nosnosť je 180 kg. Zostúpte z váhy, aby nedošlo k poškodeniu.

### Popis tlačidiel

Spodná strana (viď obr. 1)

1 – tlačidlo UNIT

2 – batériový priestor

### Váženie

1. Váhu položte na rovný, tvrdý a stabilný povrch.
2. Opatrne stúpte na váhu – váha sa automaticky zapne.
3. Na váhe stojte v klude, nehýbte sa – po chvíli sa na displeji zobrazí nameraná hmotnosť.
4. Požadovanú jednotku váhy kg/lb/st nastavíte opakovaným stlačením tlačidla UNIT, ktoré je umiestnené na spodnej strane váhy. Toto nastavenie môžete previezť aj pred zapnutím váhy.
5. Po 20 sekundách dôjde k automatickému vypnutiu váhy.

### Výmena batérií

1. Otvorte kryt priestoru pre batérie na spodnej strane váhy.
2. Vyberte použité batérie.
3. Vložte nové batérie 2× 1,5 V AAA. Dbajte na dodržanie správnej polarity. Používajte len alkalické batérie. Nepoužívajte dobijacie batérie.
4. Zatvorte kryt.

### Údržba a čistenie

1. Na čistenie váhy používajte navlhčenú utierku a dbajte, aby sa dovnútra váhy nedostala voda. Sklenenú plochu udržujte v suchu. Nepoužívajte chemické čistiace prostriedky/čistiace prostriedky s abrazívnym účinkom.
2. Neponárajte váhu do vody!
3. Udržujte váhu vždy vo vodorovnej polohe.
4. Ak nejde váhu zapnúť, skontrolujte, či sú vložené batérie a či nie sú vybité.
5. Ak sa zobrazuje chyba alebo váhu nejde zapnúť, vyberte batérie na cca 5 sekúnd a znovu ich vložte.

### Bezpečnostné pokyny

- Táto váha je určená len na použitie v domácnosti. Na váhe sa nesmú vážiť zvieratá.
- Nezasahujte do vnútorných elektrických obvodov výrobku – môžete ich poškodiť a automaticky tým ukončiť platnosť záruky.
- Váhu je potrebné umiestniť na rovný, tvrdý a stabilný povrch (nie na koberec a pod.) v dostatočnej vzdialenosti od prístrojov s elektromagnetickým polom, aby ste zabránili vzájomnému rušeniu.
- Nepoužívajte váhu na mokrom podklade alebo pokiaľ máte mokré nohy, hrozí nebezpečie pošmyknutia.
- Nevystavujte váhu nárazom, otrasom a nepúšťajte ju na zem.
- Používajte váhu len v súlade s pokynmi uvedenými v tomto návode.
- V prípade poruchy by mal výrobok opravovať len kvalifikovaný odborník.

- Tento spotřebič nie je určený na používanie osobami (vrátane detí), ktorým fyzická, zmyslová alebo mentálna neschopnosť či nedostatok skúseností a znalostí zabraňuje v bezpečnom používaní spotrebiča, pokiaľ na ne nebude dohľadnuté alebo pokiaľ neboli inštruované ohľadom použitia spotrebiča osobou zodpovednou za ich bezpečnosť. Na deti by sa malo dohliadať, aby sa zaistilo, že sa nebudú so spotrebičom hrať.



Nevyhadzujte elektrické spotrebiče ako netriedený komunálny odpad, použite zberné miesta triedeného odpadu. Pre aktuálne informácie o zberných miestach kontaktujte miestne úrady. Pokiaľ sú elektrické spotrebiče uložené na skládkach odpadkov, nebezpečné látky môžu presakovať do podzemnej vody a dostať sa do potravinového reťazca a poškodzovať vaše zdravie.

## PL | Waga łazienkowa

Przed uruchomieniem produktu należy uważnie przeczytać niniejszą instrukcję.

### Specyfikacja techniczna

bezpieczna hartowana szyba: 5 mm  
wyświetlacz LCD: 75 × 29 mm  
maksymalne obciążenie: 180 kg (3–180 kg)  
rozdzielczość pomiaru: 0,1 kg  
jednostka miary: kg/lb/st  
automatyczne wyłączenie po 20 sekundach  
zasilanie: 2× bateria 1,5 V AAA (są w komplecie)

### Opis wyświetlacza

„Lo” – Rozładowane baterie. Rozładowane baterie należy zaraz wymienić, aby nie spowodowały uszkodzenia wagi.  
„Err” – Przeciążenie wagi, maksymalna nośność wynosi 180 kg. W takim przypadku schodzimy z wagi, aby nie doszło do jej uszkodzenia.

### Opis przycisków

*Dolna strona (patrz rys. 1)*

- 1 – przycisk UNIT
- 2 – pojemnik na baterie

### Ważenie

1. Wagę ustawiamy na równym twardym i stabilnym podłożu.
2. Ostrożnie wchodzimy na wagę – waga włącza się automatycznie.
3. Na wadze stoimy spokojnie i nie ruszamy się – po chwili zważony ciężar zostanie wyświetlony.
4. Wymaganą jednostkę ważenia kg/lb/st wybieramy naciskając kolejno przycisk UNIT, który znajduje się od spodu wagi. To ustawienie można wykonać również przed włączeniem wagi.
5. Po 20 sekundach dojdzie do automatycznego wyłączenia wagi.

### Wymiana baterii

1. Otwieramy obudowę pojemnika na baterie w dolnej części wagi.
2. Wymieniamy zużyte baterie.
3. Wkładamy 2 nowe baterie 1,5 V AAA. Zwracamy uwagę na zachowanie właściwej polaryzacji. Korzystamy tylko z baterii alkalicznych, nie stosujemy baterii przystosowanych do doładowywania.
4. Zamykamy obudowę.

### Konserwacja i czyszczenie

1. Do czyszczenia wagi stosujemy zwilżoną ściereczkę, uważając przy tym, żeby do wnętrza wagi nie dostała się woda. Powierzchnia szyby cały czas musi być sucha. Nie korzystamy z chemicznych środków do czyszczenia oraz środków o działaniu ściernym.
2. Wagi nie zanurzamy do wody!
3. Waga musi być zawsze ustawiona w położeniu poziomym.
4. Jeżeli wagi nie można włączyć, sprawdzamy, czy baterie są włożone i czy nie są rozładowane.
5. Jeżeli jest wyświetlany błąd albo waga nie włącza się, należy wyjąć baterie na około 5 sekund i włożyć je ponownie.

### Zalecenia bezpieczeństwa

- Ta waga jest przeznaczona jedynie do użytku domowego. Na wadze nie wolno ważyć zwierząt.
- Nie wolno ingerować do wewnętrznych układów elektrycznych w wyrobie – można je uszkodzić i automatycznie utracić uprawnienia gwarancyjne.
- Wagę ustawiamy na równym twardym i stabilnym podłożu (nie stawiamy jej na dywanie, itp.) i w dostatecznej odległości od urządzeń wytwarzających pole elektromagnetyczne, żeby zapobiec powstawaniu wzajemnych zakłóceń.
- Z wagi nie korzystamy na mokrym podłożu albo wtedy, kiedy mamy mokre stopy – istnieje niebezpieczeństwo poślizgnięcia się.
- Należy chronić wagę przed upadkiem i wstrząsami. Nie wolno jej upuszczać na ziemię.
- Zawsze korzystamy z wagi zgodnie z zaleceniami przedstawionymi w tej instrukcji.
- W razie awarii wyrobu może go naprawić wyłącznie przeszkolony specjalista.

- Urządzenie to nie jest przeznaczone do użytkowania przez osoby (w tym dzieci), dla których niezdolność fizyczna, sensoryczna, umysłowa lub brak doświadczenia i wiedzy, uniemożliwiają bezpieczne korzystanie z tego urządzenia chyba, że te osoby będą nadzorowane lub instruowane, jak korzystać z urządzenia przez osobę odpowiedzialną za ich bezpieczeństwo. Konieczny jest nadzór nad dziećmi, aby nie bawiły się tym urządzeniem.



Zgodnie z przepisami Ustawy o ZSEiE zabronione jest umieszczanie łącznie z innymi odpadami zużytego sprzętu oznakowanego symbolem przekreślonego kosza. Użytkownik, chcąc pozbyć się sprzętu elektronicznego i elektrycznego, jest zobowiązany do oddania go do punktu zbierania zużytego sprzętu. W sprzęcie nie znajdują się składniki niebezpieczne, które mają szczególnie negatywny wpływ na środowisko i zdrowie ludzi.

## HU | Digitális személmérleg

A termék üzembe helyezése előtt alaposan olvassa el ezt a használati útmutatót!

### Műszaki jellemzők

edzett biztonsági üveg: 5 mm

LCD kijelző: 75 × 29 mm

maximális terhelhetőség: 180 kg (3–180 kg)

mérési pontosság: 0,1 kg

mértékegység: kg/lb/st

automatikus kikapcsolás 20 mp után

tápellátás: 2 × 1,5 V AAA elem (a csomagolás része)

### A kijelző leírása

„Lo” – Az elem lemerült. A lemerült elemet azonnal cseréljük ki, hogy megelőzzük a mérleg meghibásodását!

„Err” – Túlterhelés, a maximális teherbírás 180 kg. Szálljon le a mérlegről, hogy elkerülje a meghibásodását!

### A gombok leírása

*Alsó oldal (l. 1. ábra)*

1 – UNIT gomb

2 – elemtartó rekesz

### Mérés

1. Helyezze a mérleget sima, kemény és stabil felületre!
2. Óvatosan álljon rá a mérlegre, az automatikusan bekapcsol.
3. Álljon mozdulatlanul a mérlegen – egy idő után megjelenik a mért súly a kijelzőn.
4. A kívánt tömeg mértékegység (kg/lb/st) beállításához ismételten nyomja meg a UNIT gombot, amely a mérleg alján található! Ezt a beállítást a mérleg bekapcsolása előtt is el lehet végezni.
5. 20 másodperc után a mérleg automatikusan kikapcsol.

### Elemcsere

1. Nyissa fel a mérleg alján található elemtartó fedelet!
2. Vegye ki a használt elemeket!
3. Helyezzen be új 2 × 1,5 V AAA elemet! Ügyeljen a megfelelő polaritásra! Kizárólag alkáli elemeket használjon! Ne használjon tölthető elemeket!
4. Zárja vissza a fedelet!

### Karbantartás és tisztítás

1. A mérleg tisztításához használjon nedves ruhát, és ügyeljen arra, hogy a mérleg belsejébe ne kerüljön víz! Az üveglapot tartsa szárazon! Ne használjon vegyi tisztítószeret, se súrolószert!
2. A mérleget ne merítse vízbe!
3. Mindig tartsa a mérleget vízszintes helyzetben!
4. Ha a mérleget nem lehet bekapcsolni, ellenőrizze, hogy van-e benne elem és nem merült-e le!
5. Ha hibát jelez, vagy nem lehet bekapcsolni a mérleget, vegye ki, majd kb. 5 másodperc múlva újra tegye be az elemeket!

### Biztonsági előírások

- A mérleg kizárólag háztartási célú használatra alkalmas. A mérleget tilos állatok mérésére használni.
- Ne módosítsa a termék belső áramköréit – megsértheti azokat, és a garancia automatikusan érvényét veszíti!
- Helyezze a mérleget sima, kemény és stabil felületre (ne szőnyegre pl.), megfelelő távolságra elektromágneses teret kibocsátó berendezésektől az interferencia elkerülése érdekében!
- Csúszásveszély miatt ne használja a mérleget nedves felületen vagy nedves lábbal!
- Óvja a mérleget az ütésektől, rezgésektől és a leejtéstől!
- A mérleget mindig a jelen használati útmutatónak megfelelően használja!
- Meghibásodás esetén javasolt a termék javítását szakképzett szerelőre bízni.
- A készüléket nem használhatják felügyelet vagy a biztonságukért felelős személyektől (beleértve a gyerekeket), akik nem képesek a készülék biztonságos használatára! Ügyeljen arra, hogy a gyerekek ne játszanak a készülékkel!



Az elektromos készülékeket ne dobja a vegyes háztartási hulladék közé, használja a szelektív hulladékgyűjtő helyeket. A gyűjtőhelyekre vonatkozó aktuális információkért forduljon a helyi hivatalokhoz. Ha az elektromos készülékek a hulladéktárolókba kerülnek, veszélyes anyagok szivároghatnak a talajvízbe, melyek így bejuthatnak a táplálékláncba és veszélyeztethetik az Ön egészségségét és kényelmét.

## SI | Digitalna osebna tehtnica

Pred uporabo izdelka natančno preberite navodila.

### Tehnična specifikacija

varnostno kaljeno steklo: 5 mm  
LCD zaslon: 75 × 29 mm  
najvišja obremenitev: 180 kg (3–180 kg)  
ločljivost merjenja: 0,1 kg  
merska enota: kg/lb/st  
samodejni izkop po 20 sekundah  
napajanje: 2 × 1,5 V AAA baterija (priložena)

### Opis zaslona

„Lo“ – Izpraznjena baterija. Izpraznjene baterije takoj zamenjajte, da ne pride do poškodbe tehtnice.  
„Err“ – Preobremenitev tehtnice, najvišja nosilnost je 180 kg. Stopite s tehtnico, da ne pride do poškodbe.

### Opis tipk

Spodnja stran (glej sliko 1)

- 1 – Tipka UNIT
- 2 – prostor za baterije

### Tehtanje

1. Tehtnico položite na ravno, trdno in stabilno površino.
2. Previdno stopite na tehtnico – tehtnica se avtomatsko vklopi.
3. Na tehtnici stojte mirno, ne premikajte se – kmalu se prikaže izmerjena vrednost.
4. Zeleno enoto mase kg/lb/st nastavite s ponovnim pritiskom na tipko UNIT, nameščeno na spodnji strani tehtnice. Nastavitve lahko izvedete tudi pred vklopom tehtnice.
5. Po 20 sekundah pride do samodejnega izklopa tehtnice.

### Zamenjava baterij

1. Odprite pokrov prostora za baterije na spodnji strani tehtnice.
2. Rabljene baterije odstranite.
3. Vstavite novi bateriji 2 × 1,5 V AAA. Upoštevajte pravilno polarnost. Uporabljajte le alkalne baterije. Ne uporabljajte polnilnih baterij.
4. Zaprite pokrov.

### Vzdrževanje in čiščenje

1. Za čiščenje tehtnice uporabljajte navlaženo krpo in pazite na to, da voda ne pride v notranjost tehtnice. Steklo površino ohranjajte suho. Ne uporabljajte kemičnih čistilnih sredstev/čistilnih sredstev z abrazijskim učinkom.
2. Tehtnice ne potaplajte v vodo!
3. Tehtnico shranjujte vedno v vodoravnem položaju.
4. Če tehtnice ni možno vklopiti, preverite, ali sta bateriji vstavljeni in ali nista izpraznjeni.
5. Če se prikazuje napaka, ali tehtnice ni možno vklopiti, baterijo za cca 5 sekund odstranite in jo ponovno vstavite.

### Varnostna navodila

- Tehtnica je predvidena le za uporabo v gospodinjstvu. Na tehtnici se ne sme tehtati živali.
- Ne posegajte v notranjo električno napeljavo izdelka – lahko ga poškodujete in s tem prekinite veljavnost garancije.
- Tehtnico je treba namestiti na ravno, trdno in stabilno površino (ne na preprogo ipd.) v zadostni razdalji od naprav z elektromagnetnim poljem, da bi preprečili medsebojne motnje.
- Tehtnice ne uporabljajte na mokri podlagi, ali če imate mokre noge, grozi nevarnost zdrsa.
- Tehtnice ne izpostavljajte udarcem, sunkom in ne je spuščajte na tla.
- Tehtnico uporabljate le v skladu z napotki, ki so navedeni v teh navodilih.
- V primeru okvare sme izdelek popravljati le usposobljen strokovnjak.
- Naprave ne smejo uporabljati osebe (vključno otrok), ki jih fizična, čutna ali mentalna nesposobnost ali pomanjkanje izkušenj, in znanj ovirajo pri varni uporabi naprave, če pri tem ne bodo nadzorovane, ali če jih o uporabi naprave ni poučila oseba, ki je odgovorna za njihovo varnost. Nujen je nadzor nad otroki, da bo zagotovljeno, da se ne bodo z napravo igrali.



Električnih naprav ne odlagajte med mešane komunalne odpadke, uporabljajte zbirna mesta ločenih odpadkov. Za aktualne informacije o zbirnih mestih se obrnite na krajevne urade. Če so električne naprave odložene na odlagališčih odpadkov, lahko nevarne snovi pronicajo v podtalnico, pridejo v prehransko verigo in škodijo vašemu zdravju.

# RS|HR|BA|ME | Digitalna osobna vaga

Pažljivo pročitajte ove upute prije prve uporabe proizvoda.

## Tehničke specifikacije

kaljeno sigurnosno staklo: 5 mm

LCD zaslon: 75 × 29 mm

maksimalni kapacitet opterećenja: 180 kg (3–180 kg)

razlučivost mjerenja: 0,1 kg

mjerna jedinica: kg/lb/St

automatsko isključivanje nakon 20 sekundi

napajanje: 2 baterije AAA od 1,5 V (priložene)

## Opis zaslona

„Lo“ – Slaba baterija. Slabe baterije treba odmah ukloniti kako bi se spriječilo oštećenje vage.

„Err“ – Preopterećena vaga, maksimalni kapacitet opterećenja je 180 kg. Ostavite vagu da je ne oštete.

## Opis gumba

Donja strana (pogledajte sl. 1)

1 – gumb UNIT

2 – odjeljak za bateriju

## Vaganje

1. Postavite vagu na ravnu, čvrstu i stabilnu površinu.
2. Pažljivo stanite na vagu – vaga se automatski uključuje.
3. Stanite mirno na vagu i ne pomičite se – ubrzo će na zaslonu biti prikazana izmjerena težina.
4. Možete promijeniti jedinicu težine između kg/lb/st pritiskom gumba UNIT nekoliko puta zaredom na donjoj strani vage. Možete promijeniti postavku i prije uključivanja vage.
5. Vaga se nakon 20 sekundi automatski isključuje.

## Zamjena baterija

1. Otvorite poklopac baterijskog odjeljka na donjoj strani vage.
2. Izvadite ispražnjene baterije.
3. Umetnite 2 nove AAA baterije od 1,5 V. Pripazite na ispravan polaritet. Upotrebljavajte isključivo alkalne baterije. Ne upotrebljavajte baterije s mogućnošću ponovnog punjenja.
4. Zatvorite poklopac.

## Čišćenje i održavanje

1. Očistite vagu vlažnom krpom i pobrinite se da ne dođe do prodiranja vode u unutrašnjost vage. Staklenu površinu držite suhom. Nemojte upotrebljavati kemijske ni abrazivne deterdžente
2. Nemojte uranjati vagu u vodu!
3. Vagu uvijek držite u vodoravnom položaju.
4. Ako se vaga ne može uključiti, provjerite jesu li umetnute baterije kao i to da nisu ispražnjene.
5. Ako se prikaže pogreška ili se vaga neće uključiti, izvadite baterije i ponovno ih umetnite nakon pribl. 5 sekundi.

## Sigurnosne upute

- Vaga je namijenjena isključivo za kućnu upotrebu. Vaganje životinja nije dopušteno.
- Ne dirajte unutarnje električne krugove proizvoda – na taj način možete oštetiti proizvod i automatski izgubiti pravo na jamstvo.
- Vagu stavljajte na ravnu, čvrstu i stabilnu površinu (ne na tepihe i sl.), podalje od uređaja koji proizvode elektromagnetske smetnje.
- Ne koristite vagu na mokroj površini ili ako su vaša stopala mokra; opasnost od klizanja.
- Zaštitite vagu od udaraca i vibracije i nemojte je bacati na pod.
- Vagu upotrebljavajte isključivo sukladno uputama iz ovog priručnika.
- U slučaju neispravnosti, popravak proizvoda treba prepustiti kvalificiranom stručnjaku.
- Nije predviđeno da ovaj uređaj upotrebljavaju osobe (uključujući djecu) smanjenih fizičkih, osjetilnih ili mentalnih sposobnosti koje nemaju iskustva i znanja za sigurnu upotrebu, osim ako nisu pod nadzorom ili ne dobivaju upute od osobe zadužene za njihovu sigurnost. Djeca trebaju biti pod nadzorom kako bi se osiguralo da se ne igraju s uređajem.



Ne bacajte električne uređaje kao nerazvrstani komunalni otpad, koristite centre za sakupljanje razvrstanog otpada. Za aktualne informacije o centrima za sakupljanje otpada kontaktirajte lokalne vlasti. Ako se električni uređaji odlože na deponije otpada, opasne materije mogu prodrijeti u podzemne vode i ući u lanac ishrane i oštetiti vaše zdravlje.



# DE | Digitale Personenwaage

Lesen Sie diese Anleitung vor der Inbetriebnahme des Produkts sorgfältig durch.

## Technische Spezifikation

gehärtetes Sicherheitsglas: 5 mm

LCD-Display: 75 × 29 mm

Maximale Belastung: 180 kg (3–180 kg)

Messauflösung: 0,1 kg

Maßeinheit: kg/lb/st

automatisches Ausschalten nach 20 Sekunden

Stromversorgung: 2× 1,5 V AAA Batterie (Lieferumfang)

## Beschreibung des Displays

„Lo“ – leere Batterien. Leere Batterien sofort ersetzen, um eine Beschädigung der Waage zu vermeiden.

„Err“ – Waage überlastet, maximale Belastbarkeit 180 kg. Steigen Sie von der Waage ab, damit diese nicht beschädigt wird.

## Beschreibung der Tasten

Unterseite (siehe Abb. 1)

1 – Taste UNIT

2 – Batteriefach

## Wiegen

1. Stellen Sie die Waage auf eine ebene, feste und stabile Oberfläche.
2. Steigen Sie vorsichtig auf die Waage – die Waage schaltet sich automatisch ein.
3. Stehen Sie ruhig auf der Waage, bewegen Sie sich nicht – nach einer Weile wird auf dem Display das gemessene Gewicht angezeigt.
4. Die gewünschte Gewichtseinheit in kg/lb/st stellen Sie durch wiederholtes Betätigen der Taste UNIT ein, die sich an der Unterseite der Waage befindet. Diese Einstellung können vor dem Einschalten der Waage vornehmen.
5. Nach 20 Sekunden schalten sich die Waage automatisch aus.

## Batteriewechsel

1. Den Deckel des Batteriefachs an der Unterseite der Waage öffnen.
2. Gebrauchte Batterien herausnehmen.
3. Neue 2× 1,5-V-Batterien einlegen. Auf richtige Polung achten. Nur alkalische Batterien verwenden. Keine wiederaufladbaren Batterien verwenden.
4. Deckel schließen.

## Wartung und Reinigung

1. Einen feuchten Lappen zum Reinigen der Waage verwenden und darauf achten, dass kein Wasser ins Innere der Waage eindringt. Darauf achten, dass die Glasoberfläche immer trocken ist. Keine chemischen / scheuernden Reinigungsmittel verwenden.
2. Die Waage nicht in Wasser tauchen!
3. Die Waage stets in waagrechter Position halten.
4. Funktioniert das Einschalten der Waage nicht, überprüfen Sie, ob Batterien eingelegt und ob sie nicht entladen sind.
5. Wenn ein Fehler angezeigt wird oder die Waage nicht eingeschaltet werden kann, nehmen Sie die Batterien für ca. 5 Sekunden heraus und legen Sie sie erneut hinein.

## Sicherheitshinweise

- Diese Waage ist nur zur Verwendung im Haushalt bestimmt. Auf der Waage dürfen keine Tiere gewogen werden.
- Es dürfen keine Eingriffe in die inneren Schaltkreise des Produktes vorgenommen werden – das Produkt könnte beschädigt werden und die Garantie automatisch erlöschen.
- Die Waage ist auf ebene, harte und stabile Oberfläche (nicht auf den Teppich u.ä.) in einem ausreichenden Abstand von Geräten mit elektromagnetischem Feld zu stellen, um gegenseitige Störungen zu vermeiden.
- Die Waage nicht auf einem feuchten Untergrund oder mit nassen Füßen verwenden, da Rutschgefahr besteht.
- Die Waage keinen Schlägen, Erschütterungen aussetzen und nicht auf den Boden fallen lassen.
- Die Waage nur im Einklang mit den in dieser Anleitung angegebenen Hinweisen verwenden.
- Bei eventuellen Störungen sollte das Produkt nur durch einen qualifizierten Fachmann repariert werden.
- Dieses Gerät ist nicht für die Verwendung durch Personen vorgesehen (Kinder eingeschlossen), die verminderte körperliche, sensorielle oder geistige Fähigkeiten haben oder nicht über ausreichende Erfahrung und Kenntnisse verfügen, außer sie haben von einer Person, die für ihre Sicherheit verantwortlich ist, Anweisungen für den Gebrauch des Geräts erhalten oder werden von dieser beaufsichtigt. Kinder müssen beaufsichtigt werden, um sicher zu gehen, dass sie nicht mit dem Gerät spielen.



Die Elektroverbraucher nicht als unsortierter Kommunalabfall entsorgen, Sammelstellen für sortierten Abfall bzw. Müll benutzen. Setzen Sie sich wegen aktuellen Informationen über die jeweiligen Sammelstellen mit örtlichen Behörden in Verbindung. Wenn Elektroverbraucher auf üblichen Mülldeponien gelagert werden, können Gefahrstoffe ins Grundwasser einsickern und in den Lebensmittelumlauf gelangen, Ihre Gesundheit beschädigen und Ihre Gemütlichkeit verderben.

# UA | Підлогові ваги електронні

Перед введенням виробу в експлуатацію, уважно прочитайте цю інструкцію.

## Технічна специфікація:

Загартоване безпечне скло: 5 мм

LCD дисплей: 75 × 29 мм

Максимальне навантаження: 180 кг (3–180 кг)

Відмінність вимірювання: 0,1 кг

Одиниця виміру: кг/фунт/ст

Автоматичне вимикання через 20 секунд

Живлення: 2× 1,5 В AAA батарейки (входять в комплект)

## Описання дисплея

„LO“ Батарейка розряджена. Розряджені батарейки негайно замініть, щоб уникнути пошкодження ваг.

„Егг“ Перевантаження ваг, максимальне навантаження 180 кг. Зійдіть з ваг, щоб їх не пошкодити.

## Опис кнопок

Нижня сторона (див. мал. 1)

1 – кнопка UNIT

2 – батарейний відсік

## Зважування

1. Ваги поставте на плоскій, твердій і стійкій поверхні.
2. Обережно станьте на ваги – ваги автоматично включаться.
3. Стійте на вагах спокійно, не ворухіться – через декілька секунд на дисплеї зобразиться результат зважування.
4. Встановіть бажану одиницю ваг кг / фунт / ст налаштуйте натиснувши кілька разів на кнопку UNIT, яка знаходиться в нижній частині ваг. Це налаштування можете зробити ще перед тим як включите ваги.
5. Через 20 секунд ваги автоматично вимкнуться.

## Вимінювання батарейок

1. Відкрийте кришку батарейного відсіку на нижній частині ваг.
2. Вийміть використані батарейки.
3. Вставте нові батарейки 2× 1,5 В AAA. Дбайте на правильну полярність. Використовуйте тільки лужні батарейки, не використовуйте зарядні датарейки.
4. Закрийте кришку батарейного відсіку.

## Технічне обслуговування і чищення

1. Для чищення ваг використовуйте вологу ганчірку і дайте, щоб в середину ваг не дісталася вода. Скляну поверхню зберігайте завжди сухою. Не використовуйте хімічні очищувачі / миючі засоби з абразивним ефектом.
2. Не занурюйте ваги у воду!
3. Тримайте ваги завжди в горизонтальному положенні.
4. Якщо не можливо ввімкнути ваги, перевірте чи вставлені батарейки та чи вони не розряджені.
5. Якщо зображується помилка або ваги не можливо включати, вийміть батарейки приблизно на 5 секунд і знову їх вставте.

## Правила техніки безпеки

- Ці ваги призначені тільки для домашнього використання. На вагах не дозволяється важити тварин.
- Ніколи не втручайтеся у внутрішні електронні компоненти виробу – можете їх пошкодити, та автоматично припинити строк гарантії.
- Ваги повинні бути поміщені на рівній, твердій та стійкій поверхні (не на килими, і т.д.) та на достатній відстані від пристроїв з електромагнітним полем, щоб уникнути взаємним перешкодам.
- Не користуйтеся вагами на мокрій поверхні, або якщо маєте мокрі ноги, можете посковзнутися.
- Не піддавайте ваги ударам, вібрації та дбайте щоб не впали на підлогу.
- Використовуйте ваги тільки відповідно до правил указаних у цій інструкції.
- У разі зіпсування виріб повинен відремонтувати тільки кваліфікований фахівець.
- Цей виріб не призначений для користування особам (включно дітей), для котрих фізична, почуттєва чи розумова нездібність, чи не достаток досвіду та знань забороняє ним безпечно користуватися, якщо така особа не буде під доглядом, чи якщо не була проведена для неї інструктаж відносно користування споживачем відповідною особою, котра відповідає за їх безпечність. Необхідно дивитися за дітьми та забезпечити, щоб з пристроєм не гралися.



Не викидуйте електричні пристрої як несортвані комунальні відходи, користуйтеся місцями збору комунальних відходів. За актуальною інформацією про місця збору звертайтеся до установ за місцем проживання. Якщо електричні пристрої розміщені на місцях з відходами, то небезпечні речовини можуть проникати до підземних вод і дістатись до харчового обігу та пошкоджувати ваше здоров'я.

# RO|MD | Cântar digital de persoane

Înainte de punerea în funcțiune citiți cu atenție aceste instrucțiuni.

## Specificații tehnice:

sticlă securizată călită: 5 mm  
ecran LCD: 75 × 29 mm  
sarcină maximă: 180 kg (3–180 kg)  
rezoluția măsurării: 0,1 kg  
unitate de măsură: kg/lb/st  
oprire automată după 20 de secunde  
alimentarea: baterii 2× 1,5 V AAA (sunt incluse)

## Descrierea ecranului

„Lo” - Baterii descărcate. Înlocuiți imediat bateriile descărcate, pentru a nu se ajunge la deteriorarea cântarului.  
„Err” - Supraîncărcarea cântarului, sarcina maximă este de 180 kg. Coborâți de pe cântar, pentru a nu se defecta.

## Descrierea butoanelor

Partea de jos (vezi fig. 1)

1 – butonul UNIT  
2 – locașul bateriilor

## Cântărirea

1. Așezați cântarul pe o suprafață dreaptă, rigidă și stabilă.
2. Urcăți-vă cu atenție pe cântar – cântarul pornește automat.
3. Pe cântar stați fără mișcare – după un moment se afișează greutatea măsurată.
4. Unitatea de măsură solicitată kg/lb/st o selectați prin apăsarea repetată a butonului UNIT, care este amplasat pe partea inferioară a cântarului. Această setare o puteți efectua și înainte de pornirea cântarului.
5. După 20 de secunde cântarul se oprește automat.

## Înlocuirea bateriei

1. Deschideți capacul locașului bateriilor pe partea inferioară a cântarului.
2. Înlocuiți bateriile uzate.
3. Introduceți baterii noi 2× 1,5 V AAA. Respectați polaritatea corectă. Folosiți doar baterii alcaline. Nu folosiți baterii reîncărcabile.
4. Închideți capacul.

## Curățarea și întreținerea

1. Pentru curățare folosiți cârpă umedă și evitați pătrunderea apei în cântar. Suprafața de sticlă o mențineți uscată. Nu folosiți detergenți chimici/detergenți cu efect abraziv.
2. Nu scufundați cântarul în apă!
3. Mențineți cântarul în poziție orizontală.
4. Dacă cântarul nu pornește, controlați dacă sunt introduse bateriile sau dacă acestea nu sunt descărcate.
5. Dacă se afișează eroarea, sau cântarul nu se poate porni, scoateți bateria pe cca 5 secunde și o introduceți din nou.

## Măsuri de siguranță

- Acest cântar este destinat doar pentru uz casnic. Pe cântar nu cântăriți animale.
- Nu interveniți la circuitele electrice interne ale produsului – ați putea provoca deteriorarea lui și încetarea valabilității garanției.
- Cântarul trebuie amplasat pe o suprafață dreaptă, rigidă și stabilă (nu pe covor etc.) la distanță îndestulătoare de aparate cu câmp electromagnetic, pentru a evita interferența reciprocă.
- Nu folosiți cântarul pe o bază umedă sau dacă aveți picioare umede, există pericol de alunecare.
- Nu expuneți cântarul la izbituri și zguduituri și nu lăsați să cadă la pământ.
- Folosiți cântarul doar în conformitate cu indicațiile cuprinse în aceste instrucțiuni. În caz de defecțiune produsul ar trebui reparat de un specialist calificat.
- Acest aparat nu este destinat utilizării de către persoane (inclusiv copii) a căror capacitate fizică, senzorială sau mentală, ori experiența și cunoștințele insuficiente împiedică utilizarea aparatului în siguranță, dacă nu vor fi supravegheate sau dacă nu au fost instruite privind utilizarea aparatului de către persoana responsabilă de securitatea acestora. Trebuie asigurată supravegherea copiilor, pentru a se împiedica joaca lor cu acest aparat.



Nu aruncați consumatorii electrici la deșeurile comunale nesortate, folosiți bazele de recepție a deșeurilor sortate. Pentru informații actuale privind bazele de recepție contactați organele locale. Dacă consumatorii electrici sunt depozitați la stocuri de deșeurile comunale, substanțele periculoase se pot infiltrea în apele subterane și pot să ajungă în lanțul alimentară, periclitând sănătatea și confortul dumneavoastră.

# LT | Skaitmeninės asmeninės svarstyklės

Prieš naudodami gaminį pirmą kartą atidžiai perskaitykite šiuos nurodymus.

## Techninės specifikacijos

Grūdintas apsauginis stiklas: 5 mm  
Skystųjų kristalų ekranas: 75 × 29 mm  
Maksimali svėrimo galia: 180 kg (3–180 kg)  
Matavimo skiriamoji geba: 0,1 kg  
Matavimo vienetai: kg / lb / st  
Automatinis išsijungimas po 20 sekundžių  
Maitinimas: 2 × 1,5 V AAA baterijos (pridėtos)

## Rodomų elementų aprašymas

„Lo“ – senka baterijos išseikvojusias baterijas reikia nedelsiant išimti, kad nesugadintų svarstyklių.

„Err“ – svarstyklės perkrautos, maksimali leistina apkrova yra 180 kg. Nulipkite nuo svarstyklių, kad jų nesugadintumėte.

## Mygtuko aprašymas

*Apatinė pusė (žr. 1 pav.)*

- 1 – UNIT mygtukas
- 2 – baterijų skyrelis

## Svėrimas

1. Padėkite svarstyklės ant lygaus, tvirto ir stabilaus paviršiaus.
2. Atsargiai užlipkite ant svarstyklių; jos įsijungs automatiškai.
3. Stovėkite ant svarstyklių ir nejudėkite – po kurio laiko ekrane pamatysite išmatuotą svorį.
4. Svorio vienetą galite pakeisti tarp kg / lb / st pakartotinai paspausdami mygtuką UNIT svarstyklių apačioje. Nustatymą galite pakeisti net prieš įjungdami svarstyklės.
5. Po 20 sekundžių svarstyklės išsijungs automatiškai.

## Baterijų keitimas

1. Atidarykite baterijų skyriaus dangtelį svarstyklių apatinėje dalyje.
2. Išimkite išseikvojusias baterijas.
3. Įdėkite naujas 2 × 1,5 V AAA baterijas. Įsitikinkite, kad baterijų poliškumas teisingas. Naudokite tik šarmines baterijas. Nenaudokite įkraunamųjų baterijų.
4. Uždarykite dangtelį.

## Valymas ir priežiūra

1. Svarstyklės valyti naudokite drėgną šluostę ir pasirūpinkite, kad vanduo nepatektų į svarstyklių vidų. Nesušlapinkite stiklinio paviršiaus. Nenaudokite cheminių valiklių ar ploviklių su abrazyviniu poveikiu.
2. Nemerkite svarstyklių į vandenį!
3. Svarstyklės visada laikykite horizontalioje padėtyje.
4. Jei svarstyklių neįmanoma įjungti, patikrinkite, ar įdėtos baterijos ir ar jos nėra išsikrovusios.
5. Jei rodoma klaida arba svarstyklės neįsijungia, išimkite baterijas ir vėl įdėkite jas maždaug po 5 sekundžių.

## Saugos nurodymai

- Svarstyklės skirtos tik buitiniam naudojimui. Negalima svėrti gyvūnų.
- Nelieskite gaminio vidaus elektros grandinių, nes galite pažeisti gaminį ir automatiškai netekti garantijos.
- Svarstyklės dėkite ant lygaus, tvirto ir stabilaus paviršiaus (ne ant kilimo ir pan.) ir kuo toliau nuo elektromagnetinių laukų sukeliančių prietaisų, kad išvengtumėte trikdžių.
- Negalima naudoti svarstyklių ant šlapio paviršiaus arba jei jūsų kojos šlapios, nes galite paslysti.
- Saugokite svarstyklės nuo smūgių ir vibracijos, nenumeskite ant grindų.
- Svarstyklės naudokite tik pagal šiame naudotojo vadove pateiktas instrukcijas.
- Gedimo atveju gaminio remontą gali atlikti tik kvalifikuotas specialistas.
- Šis prietaisas nėra skirtas naudoti asmenims (įskaitant vaikus), turintiems fizinę, jutiminę arba protinę negalią, taip pat neturintiems patirties ir žinių, kurios reikalingos norint saugiai naudoti, nebent už tokių asmenų saugumą atsakingas asmuo juos prižiūri arba nurodo, kaip naudotis prietaisu. Reikėtų prižiūrėti vaikus ir užtikrinti, kad jie nežaistų su prietaisu.



Nemeskite kartu su buitinėmis atliekomis. Pristatykite į specialius rūšiuojamoms atliekoms skirtus surinkimo punktus. Susiaiškite su vietinėmis valdžios institucijomis, kad šios suteiktų informaciją apie surinkimo punktus. Jei elektroniniai prietaisai yra išmetami atliekų užkasimo vietose, kenksmingos medžiagos gali patekti į gruntinius vandenius, o paskui ir į maisto grandinę, ir tokiu būdu pakenkti žmonių sveikatai.

# LV | Digitālie personālie svāri

Pirms pirmās lietošanas reizes rūpīgi izlasiet šos norādījumus.

## Tehniskā specifikācija

Rūdītais drošības stikls: 5 mm

LCD displejs: 75 × 29 mm

Maksimālā slodze: 180 kg (3–180 kg)

Mērījumu precizitāte: 0,1 kg

Mērvienība: kg/mārciņas (lb)/stouni (st)

Automātiski izslēdzas pēc 20 sekundēm

Strāvas padeve: divas 1,5 V AAA baterijas (iekļautas)

## Displeja apraksts

„Lo” – zems bateriju uzlādes līmenis. Baterijas ar zemu uzlādes līmeni ir nekavējoties jāizņem, lai nepieļautu svaru bojājumus.

„Err” – svāri ir pārslodoti, maksimālais pieļaujamais svārs ir 180 kg. Nokāpiet no svāriem, lai tos nesabojātu.

## Pogas apraksts

Apakša (skatiet 1. attēlu)

1 – UNIT poga

2 – bateriju nodalījums

## Svēršana

1. Novietojiet svarus uz plakanas, cietas un stabilas virsmas.
2. Uzmanīgi uzkāpiet uz svāriem – svāri automātiski ieslēgsies.
3. Mierīgi stāviet uz svāriem un nekustieties – pēc brīža displejā tiks parādīts izmērītais svārs.
4. Varat mainīt masas mērvienību (kg/lb/st), atkārtoti nospiežot UNIT pogu svaru apakšpusē. Iestatījumu var mainīt vēl pirms svaru ieslēgšanas.
5. Pēc 20 sekundēm svāri automātiski izslēgsies.

## Bateriju nomaiņa

1. Atveriet bateriju nodalījuma vāciņu svaru apakšpusē.
2. Izņemiet tukšās baterijas.
3. Ievietojiet divas jaunas 1,5 V AAA baterijas. Pārliecinieties, ka ir ievērota pareizā polaritāte. Izmantojiet tikai sārma baterijas. Neizmantojiet atkārtoti uzlādējamās baterijas.
4. Aizveriet vāciņu.

## Tīrīšana un apkope

1. Tīriet svarus ar mitru drānu tā, lai ūdens neiekleļūtu svaru iekšpusē. Nesamitriniet stikla virsmu. Nedrīkst izmantot ķīmiskus vai skrāpējošus mazgāšanas līdzekļus.
2. Svarus nedrīkst iegremdēt ūdenī!
3. Vienmēr glabājiet svarus horizontālā stāvoklī.
4. Ja svarus nevar ieslēgt, pārbaudiet, vai ir ievietotas baterijas un vai tās nav izlādējušās.
5. Ja tiek attēlota kļūda vai svāri neieslēdzas, izņemiet baterijas un pēc aptuveni piecām sekundēm ievietojiet tās atpakaļ.

## Drošības norādījumi

- Svāri ir paredzēti tikai lietošanai mājās apstākļos. Nedrīkst svērt dzīvniekus.
- Neaizskariet izstrādājuma iekšējās elektriskās ķēdes – šādi var sabojāt izstrādājumu un garantija automātiski tiek anulēta.
- Svāri ir jānovieto uz plakanas, cietas un stabilas virsmas (nevis uz paklāja u. tml.) atstātus no ierīcēm, kas rada elektromagnētisko lauku, lai nepieļautu tā ietekmi uz svaru darbību.
- Neizmantojiet svarus uz mitras virsmas vai ja jūsu pēdas ir slapjas, jo tā var paslīdēt.
- Pasargājiet svarus no triecieniem un vibrācijas un nemetiet tos uz grīdas.
- Izmantojiet svarus tikai saskaņā ar šajā rokasgrāmatā minētajiem norādījumiem.
- Bojāts izstrādājums ir jāremontē tikai kvalificētam speciālistam.
- Šī ierīce nav paredzēta izmantošanai personām (tostarp bērniem), kuru fiziskā, uztveres vai garīgā nespēja vai pieredzes un zināšanu trūkums neļauj to droši lietot, ja vien šīs personas neuzrauga vai norādījumus par ierīces lietošanu tām nesniedz par viņu drošību atbildīgā persona. Jānodrošina, lai bērni nespēlētos ar ierīci.



Neizmetiet kopā ar sadzīves atkritumiem. Šim nolūkam izmantojiet īpašus atkritumu šķirošanas un savākšanas punktus. Lai gūtu informāciju par šādiem savākšanas punktiem, sazinieties ar vietējo pašvaldību. Ja elektroniskās ierīces tiek likvidētas izgāztuvē, bīstamas vielas var nonākt pazemes ūdeņos un tālāk arī barības ķēdē, kur tās var ietekmēt cilvēka veselību.

# EE | Digitaalne personaalkaal

Enne toote kasutuselevõtmist lugege põhjalikult käesolevaid juhiseid.

## Tehnilised andmed

tugevdatud kaitseklaas: 5 mm

LCD-ekraan: 75 × 29 mm

maksimaalne kandevõime: 180 kg (3–180 kg)

mõõtmistäpsus: 0,1 kg

mõõtmisühik: kg/lb/st

automaatne väljalülitus 20 sekundi möödumisel

toiteallikas: 2× 1,5 V AAA patareid (tootega kaasas)

## Ekraani kirjeldus

„Lo“ – patarei on tühi. Tühjad patareid tuleb kaalu kahjustamise vältimiseks viivitamatult eemaldada.

„Err“ – kaal on ülekoormatud, maksimaalne kandevõime on 180 kg. Ärge kasutage kaalu selle kahjustamise vältimiseks.

## Nuppude kirjeldus

Alumine pool (vt joonist 1)

1 – ÜHIKUTE nupp

2 – patareipesa

## Kaalumine

1. Asetage kaal lamedale, kõvale ja stabiilsele pinnale.
2. Astuge ettevaatlikult kaalule – kaal lülitub automaatselt sisse.
3. Seiske kaalul paigal ja ärge liigutage – mõne aja pärast kuvatakse ekraanil mõõdetud kaal.
4. Kg / lb / st vahel saate vahetada, vajutades kaalu tagaküljel olevat nuppu UNIT (ÜHIK). Mõõtühikuid saate muuta ka enne kaalu sisselülitamist.
5. 20 sekundi möödumisel lülitub kaal automaatselt välja.

## Patareide vahetamine

1. Avage kaalu alumisel küljel oleva patareilahtri kate.
2. Eemaldage vanad patareid.
3. Sisestage uued 2× 1,5 V AAA patareid. Veenduge, et patareide polaarsus on õige. Kasutage ainult leelispatareisid. Mitte kasutada laaditavaid patareisid.
4. Sulgege kaas.

## Puhastamine ja hooldamine

1. Puhastage kaalu niiske lapiga ja veenduge, et vesi ei satuks kaalu sisemusse. Hoidke klaaspind kuivana. Ärge kasutage keemilisi ega abrasiivseid puhastusvahendeid.
2. Ärge kastke kaalu vette!
3. Hoidke kaalu alati horisontaalasendis.
4. Kui kaalu ei saa sisse lülitada, veenduge, et patareid on sisestatud ja need pole tühjad.
5. Kui kuvatakse veateade või kui kaal ei käivitu, siis eemaldage patarei 5 sekundiks ning seejärel sisestage uuesti.

## Ohutusjuhised

- Kaal on mõeldud ainult koduseks kasutamiseks. Loomade kaalumise pole lubatud.
- Ärge muutke toote sisemisi elektriahelaid – see võib toodet kahjustada ja tühistab automaatselt garantii.
- Kaal tuleb asetada tasasele, kõvale ja stabiilsele pinnale (mitte vaibale jne) ja häirete vältimiseks eemal elektromagnetvälju tootvatest seadmetest.
- Ärge kasutage kaalu märjal pinnal või kui teie jalad on niisked, kuna olemas on libisemise oht.
- Kaitske kaalu löökide ja vibratsiooni eest ning ärge kukutage seda põrandale.
- Kaalu kasutades järgige selles kasutusjuhendis toodud juhiseid.
- Rikke korral tohib toodet parandada ainult kvalifitseeritud spetsialist.
- Seadet ei tohi kasutada isikud (sh lapsed), kellel on füüsilised, meeleorganite või vaimsed puuded, või isikud, kellel puuduvad piisavad kogemused ja teadmised, et seadet ohutult kasutada, välja arvatud juhul kui see toimub järelevalve all või nende turvalisuse eest vastutav isik on neid ohututest tingimustest teavitanud. Lapsi tuleb jälgida, et tagada, et nad seadmega ei mängi.



Ärge visake ära koos olmejäätmetega. Kasutage spetsiaalseid sorteeritud jäätmete kogumispunkte. Teavet kogumispunktide kohta saate kohalikul omavalitsuselt. Elektroonikaseadmete prügimäele viskamisel võivad ohtlikud ained pääseda põhjavette ja seejärel toiduahelasse ning mõjutada nii inimeste tervist.

# BG | Електронна персонална везна

Прочетете внимателно тези инструкции, преди да използвате уреда за първи път.

## Технически характеристики

закалено нечупливо стъкло: 5 mm  
течнокристален дисплей: 75 × 29 mm  
максимално натоварване: 180 kg (3–180 kg)  
разделителна способност на измерването: 0,1 kg  
мерна единица: kg/lb/st  
автоматично изключване след 20 секунди  
захранване: 2 бр. батерии 1,5 V тип AAA (включени в комплекта)

## Описание на дисплея

„Lo“ – Изтощени батерии. Изтощените батерии трябва да се изваждат незабавно за предпазване на везната от повреда.  
„Егг“ – Везната е претоварена, максималният капацитет на натоварване е 180 kg. Слезте от везната, за да я предпазите от повреда.

## Описание на бутона

Долна страна (вижте фиг. 1)

- 1 – бутон UNIT
- 2 – отделение за батерии

## Претегляне

1. Разположете везната на плоска, твърда и стабилна повърхност.
2. Стъпете внимателно върху везната – везната се включва автоматично.
3. Застанете неподвижно върху везната и не мърдайте – след малко дисплей показва измереното тегло.
4. Можете да промените мерната единица за тегло между kg/lb/st с неколккратно натискане на бутона UNIT на долната страна на везната. Можете да промените настройката, преди да сте включили везната.
5. След 20 секунди везната автоматично се изключва.

## Смяна на батериите

1. Отворете капачето на отделението за батериите на долната страна на везната.
2. Извадете изтощените батерии.
3. Поставете 2 броя нови батерии 1,5 V, тип AAA. Задължително спазвайте посочената полярност. Използвайте само алкални батерии. Не използвайте презареждащи се батерии.
4. Затворете капачето.

## Почистване и поддръжка

1. Почиствайте везната с влажна кърпа и внимавайте във вътрешността ѝ да не навлиза вода. Подсушавайте стъклената повърхност. Не използвайте химически почистващи препарати или такива с абразивен ефект.
2. Не потапяйте везната във вода!
3. Везната трябва винаги да е в хоризонтално положение.
4. Ако везната не се включва, проверете дали има поставени батерии и дали те не са изтощени.
5. Ако на дисплея се покаже грешка или везната не се включва, извадете батериите и след около 5 секунди ги поставете отново.

## Инструкции за безопасност

- Везната е предназначена за използване само в домашни условия. Не е разрешено да се претеглят животни.
- Не правете нищо по вътрешните електрически вериги на уреда – възможно е да го повредите, при което гаранцията автоматично се прекратява.
- Везната трябва да се разполага на плоска, твърда и стабилна повърхност (не върху килими и др.) и на разстояние от устройства, произвеждащи електромагнитни полета, за да се избегнат смущения.
- Не използвайте везната върху мокра повърхност или с мокри крака: опасност от подхлъзване.
- Пазете везната от удари и вибрации и внимавайте да не я изпускате на пода.
- Използвайте везната само в съответствие с указанията, приведени в настоящото ръководство.
- В случай на неизправност уредът трябва да бъде ремонтиран само от квалифициран техник.
- Устройството не е предназначено за използване от лица (включително деца), при които ограничените физически, сетивни или умствени способности или липсата на опит и знания не гарантират осигуряване на безопасност, освен когато те са наблюдавани или ръководени от лице, отговарящо за тяхната безопасност. Децата не бива да се оставят без наблюдение, за да е сигурно, че не си играят с уреда.



Не изхвърляйте електрически уреди с несортираните домакински отпадъци; предавайте ги в пунктовете за събиране на сортирани отпадъци. Актуална информация относно пунктовете за събиране на сортирани отпадъци може да получите от компетентните местни органи. При изхвърляне на електрически уреди на сметищата е възможно в подпочвените води да попаднат опасни вещества, които след това да преминат в хранителната верига и да увредят здравето на хората.

## GARANCIJSKA IZJAVA

1. Izjavljamo, da jamčimo za lastnosti in brezhibno delovanje v garancijskem roku.
2. Garancijski rok prične teči z datumom izročitve blaga in velja 24 mesecev.
3. EMOS SI, d.o.o. jamči kupcu, da bo v garancijskem roku na lastne stroške odpravil vse pomanjkljivosti na aparatu zaradi tovarniške napake v materialu ali izdelavi.
4. Za čas popravila se garancijski rok podaljša.
5. Če aparat ni popravljen v roku 45 dni od dneva prijave okvare lahko prizadeta stranka zahteva novega ali vračilo plačanega zneska.
6. Garancija preneha, če je okvara nastala zaradi:
  - nestrokovnega-nepooblaščenega servisa
  - predelave brez odobritve proizvajalca
  - neupoštevanja navodil za uporabo aparata
7. Garancija ne izključuje pravic potrošnika, ki izhajajo iz odgovornosti prodajalca za napake na blagu.
8. Če ni drugače označeno, velja garancija na ozemeljskem območju Republike Slovenije.
9. Proizvajalec zagotavlja proti plačilu popravilo, vzdrževanje blaga, nadomestne dele in prikladne aparate tri leta po poteku garancijskega roka.
10. Naravna obraba aparata je izključena iz garancijske obveznosti. Isto velja tudi za poškodbe zaradi nepravilne uporabe ali preobremenitve.

### NAVODILA ZA REKLAMACIJSKI POSTOPEK

Lastnik uveljavlja garancijski zahtevek tako, da ugotovljeno okvaro prijavi pooblaščenim delavnicam (EMOS SI, d.o.o., Rimska cesta 92, 3311 Šempeter v Savinjski dolini) pisno ali ustno. Kupec je odgovoren, če s prepozno prijavo povzroči škodo na aparatu. Po izteku garancijskega roka preneha pravica do uveljavljanja garancijskega zahtevka. Priložen mora biti potrjen garancijski list z originalnim računom.

EMOS SI, d.o.o. se obvezuje, da bo aparat zamenjal z novim, če ta v tem garancijskem roku ne bi deloval brezhibno.

ZNAMKA: \_\_\_\_\_ Digitalna osebna tehničnica \_\_\_\_\_

TIP: \_\_\_\_\_ EV110 \_\_\_\_\_

DATUM IZROČITVE BLAGA: \_\_\_\_\_

Servis: EMOS SI, d.o.o., Rimska cesta 92, 3311 Šempeter v Savinjski dolini, Slovenija  
tel: +386 8 205 17 21  
e-mail: naglic@emos-si.si