

# concept

**Multifunkční tlakový hrnec**

**Multifunkčný tlakový hrniec**

**Wielofunkcyjny szybkowar elektryczny**

**Multifunkciós kukta**

**Daudzfunkcionāls spiediena katls**

**Multifunction pressure cooker**

**Multifunktions-Druckkochtopf**

**Cuiseur vapeur multifonction**

**Pentola a pressione polifunzionale**

**Olla a presión multifunción**

**Oală sub presiune multifuncțională**



**CK7001**

CZ

SK

PL

HU

LV

EN

DE

FR

IT

ES

RO

## PODĚKOVÁNÍ

Děkujeme Vám, že jste si zakoupili výrobek značky Concept a přejeme Vám, abyste byli s naším výrobkem spokojeni po celou dobu jeho používání.

Před prvním použitím prostudujte pozorně celý návod k obsluze a potom si jej uschovejte. Zajistěte, aby i ostatní osoby, které budou s výrobkem manipulovat, byly seznámeny s tímto návodem.

Technické parametry	
Napětí	220-240 V~50-60 Hz
Příkon	1000 W
Kapacita koše	6 l
Nastavitelná teplota	80-200 °C
Časovač	1 min - 24 hod



Pozor!  
Horký povrch

## DŮLEŽITÉ

Před připojením do elektrické sítě zajistěte vizuální kontrolu, zda je jednotka neporušená a během přepravy nedošlo k žádnému poškození.

## DŮLEŽITÁ BEZPEČNOSTNÍ UPOZORNĚNÍ

- Nepoužívejte spotřebič jinak, než je popsáno v tomto návodu.
- Před prvním použitím odstraňte ze spotřebiče všechny obaly a marketingové materiály.
- Ověřte, zda připojované napětí odpovídá hodnotám na typovém štítku výrobku.
- Spotřebič umístěte pouze na stabilní povrch stranou od jiných zdrojů tepla.
- Při vypořádání spotřebiče ze zásuvky elektrického napětí nikdy netahejte za přívodní kabel, ale uchopte zástrčku a tahem ji vypojte.
- Nedovolte dětem a nesvéprávným osobám se spotřebičem manipulovat, používejte ho mimo jejich dosahu.
- Osoby se sníženou pohybovou schopností, se sníženým smyslovým vnímáním, s nedostatečnou duševní způsobilostí nebo osoby neseznámené s obsluhou musí používat spotřebič jen pod dozorem zodpovědné seznámené osoby.
- Dbejte zvýšené opatrnosti, pokud je spotřebič používán v blízkosti dětí.
- Nedovolte, aby byl spotřebič používán jako hračka.
- Nezakrývejte spotřebič.
- **Před montáží nebo demontáží spotřebiče vypojte přívodní kabel ze zásuvky elektrického napětí.**

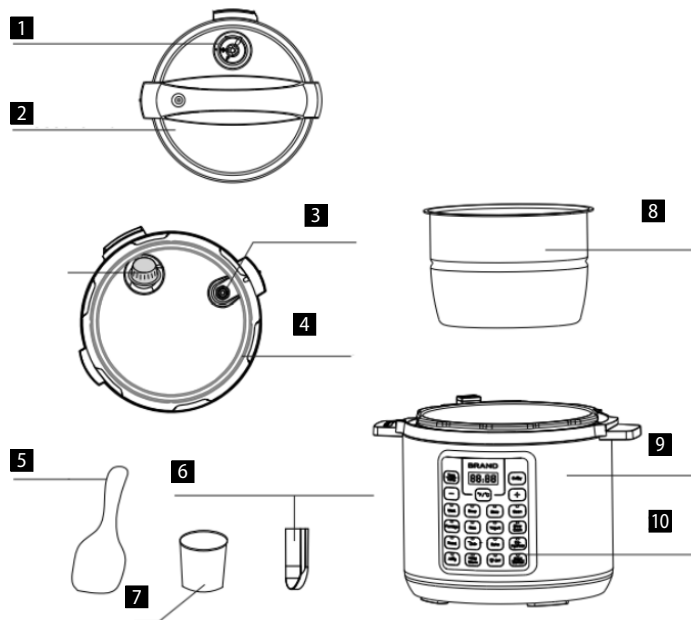
- **Před čištěním a po použití spotřebič vypněte a vypojte ze zásuvky elektrického napětí.**
- Udržujte spotřebič v čistotě, nedovolte, aby cizí tělesa pronikla do otvorů mřížek. Mohla by způsobit vážné zranění, zkrat, poškodit spotřebič nebo způsobit požár.
- Nepoužívejte spotřebič s poškozeným přívodním kabelem či zástrčkou, nechte závadu neprodleně odstranit autorizovaným servisním střediskem.
- Nepoužívejte spotřebič, pokud nepracuje správně, byl-li upuštěn, poškozen nebo namočen do kapaliny. Dejte ho přezkoušet a opravit autorizovaným servisním střediskem.
- Spotřebič je vhodný pouze pro použití v domácnosti, není určen pro komerční použití.
- Nesahejte na spotřebič vlhkýma nebo mokřýma rukama.
- **Neponořujte přívodní kabel, zástrčku nebo spotřebič do vody ani do jiné kapaliny.**
- Neopravujte spotřebič sami. Obráťte se na autorizovaný servis.
- Tento spotřebič mohou používat děti ve věku 8 let a starší a osoby se sníženými fyzickými či mentálními schopnostmi nebo nedostatkem zkušeností a znalostí, pokud jsou pod dozorem nebo byly poučeny o používání spotřebiče bezpečným způsobem a rozumí případným nebezpečím. Čištění a údržbu prováděnou uživatelem nesmějí provádět děti, pokud nejsou starší 8 let a pod dozorem. Děti mladší 8 let se musí držet mimo dosah spotřebiče a jeho přívodu. Děti si se spotřebičem nesmějí hrát.
- Nedotýkejte se horkých povrchů
- Nenechávejte přívodní kabel volně viset přes hranu stolu nebo kuchyňskou linku. Nenechávejte přívodní kabel dotýkat se horkých povrchů.
- Neumísťujte spotřebič do blízkosti plynového nebo elektrického hořáku.
- **UPOZORNĚNÍ:** Povrchy spotřebiče mohou být velice horké. Uchopujte spotřebič pouze za držadlo a používejte ochranné pomůcky jako je např. kuchyňská rukavice.
- Věnujte zvýšenou pozornost, aby se do spotřebiče nedostala voda ani jiná tekutina. Mohlo by dojít k úrazu elektrickým proudem.
- Ingredience vkládejte vždy do koše spotřebiče, aby se zabránilo jejich styku s topným tělesem.
- Nikdy se během provozu nebo hned po vypnutí nedotýkejte vnitřních ploch spotřebiče. Nechte spotřebič dostatečně vychladnout.

- Nezapojte a neovládejte spotřebič s mokřýma rukama.
- Během smažení horkým vzduchem, se uvolňuje horká pára přes výstupní otvory vzduchu, udržujte vaše ruce a obličej v bezpečné vzdálenosti od vodní páry ze vzduchových výstupních otvorů.
- Pokud během provozu uvidíte tmavý kouř vystupující ze spotřebiče, okamžitě jej vypněte a kontaktujte autorizovaný servis.
- Před čištěním nechte spotřebič alespoň 30 minut vychladnout.
- Potraviny budou vařeny pod tlakem, bezpodmínečně dodržujte návod k použití, abyste předešli možnému zranění
- Pro vaření využívejte maximálně 2/3 objemu nádoby
- Potraviny, které vařením zvyšují svůj objem jako rýže, těstoviny, luštěniny atd. naplňte maximálně do 1/2 objemu nádoby
- Než dojde k uvolnění tlaku v hrnci a následnému uvolnění poklice, nikdy neotvírejte spotřebič násilím
- Tento spotřebič není určen ke smažení pod tlakem
- Dbejte toho, aby tlakový ventil a přívod vzduchu byly vždy volně přístupné a nic je nezakrývalo
- Během provozu tlakového hrnce, nikdy nepřibližujte obličej ani ruku k tlakovému ventilu, nebezpečí opaření

**Nedodržíte-li pokyny výrobce viz bezpečnostní upozornění, nemůže být případná oprava uznána jako záruční.**

## POPIS VÝROBKU

- |                    |                       |
|--------------------|-----------------------|
| 1 Tlakový ventil   | 6 Nádoba na kondenzát |
| 2 Tlaková poklice  | 7 Odměrka             |
| 3 Plovákový ventil | 8 Vnitřní nádoba      |
| 4 Těsnění          | 9 Tělo spotřebiče     |
| 5 Lžice na rži     | 10 Ovládací panel     |



## POPIS OVLÁDACÍHO PANELU

- |                     |  |
|---------------------|--|
| <b>Delay Start</b>  | Nastavte čas, o který má být odložen začátek vaření          |
| <b>Start/Cancel</b> | Zahájení nebo ukončení vaření po výběru příslušného programu |
| <b>Reheat</b>       | Ohřátí pokrmu  |
| <b>Keep Warm</b>    | Spotřebič udržuje teplotu pokrmu                             |



## PŘED PRVNÍM POUŽITÍM

- Odstraňte ze spotřebiče veškeré obalové materiály.
- Odstraňte ze spotřebiče všechny štítky a nálepky.
- Vnitřní nádobu (8) umyjte horkou vodou.
- Důkladně vyčistěte hadříkem spotřebič zevnitř i zvenčí.

## NÁVOD K OBSLUZE

## POUŽITÍ HRNCE S TLAKOVOU POKLICÍ (2)

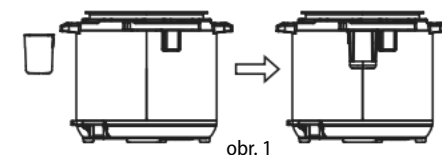
1. Spotřebič postavte na suché a rovné místo.
2. Umístěte nádobu na kondenzát (6), viz obr. 1.
3. Připravte tlakovou poklici (2), viz obr. 2.
- Zatáhnutím za kovový výčnělek na spodní straně poklice oddělíte ochranný kryt, na kterém je nasazené těsnění (4). Těsnění (4) lze sejmout a vyčistit. Ujistěte se, že těsnění (4) není nikde poškozeno či natrženo. V případě poškození je nutná výměna. Ujistěte se, že plovákový ventil (3) je čistý a může se volně pohybovat.
4. Uchopte tlakovou poklici (2), otočte madlem po směru hodinových ručiček a zvedněte poklici svisle nahoru.
5. Vyjměte vnitřní nádobu (8). Celkový objem potravin a vody by neměl přesáhnout 2/3 objemu vnitřní nádoby.
6. Ujistěte se, že vnitřní povrch těla spotřebiče (9) je suchý a umístěte vnitřní nádobu (8) do těla spotřebiče (9).
7. Nasadte tlakovou poklici (2), otočte proti směru hodinových ručiček, než uslyšíte klapnutí. V té chvíli je poklice na správném místě.
8. Upozorňujeme, že pro správné fungování hrnce musí být tlakový ventil (1) volně pohyblivý.
9. Tlakový ventil nastavte do pozice „Utěsněno“, tím je hrnec připraven k použití.
10. Zapojte příwodní kabel do zásuvky elektrického napětí.
11. Stiskem tlačítka s názvem programu si vyberte požadovaný program. Výběr programu potvrďte tlačítkem Start/Cancel. Hrnec se začne nahřívat na požadovanou teplotu a plovákový ventil stoupá. Jakmile dosáhne požadované teploty, začne odpočet nastaveného času. V tuto chvíli již vaříte pod tlakem, víko je uzamčeno a hrnec nelze otevřít. NIKDY SE NEPOKOUŠEJTE OTEVŘÍT HRNec SILOU!
12. Po ukončení vaření se ozve zvukový signál, hrnec se automaticky přepne do režimu Keep warm a bude udržovat potraviny teplé.
13. Nastavení hrnce můžete kdykoli zrušit stiskem tlačítka Start/Cancel

## Po ukončení vaření lze uvolnit tlak dvěma způsoby:

1. Po skončení vaření začne tlak postupně klesat. V závislosti na množství tekutiny to může trvat 15-30 min. Plovákový ventil postupně klesne, poklice se odemkne a lze snadno otevřít. Pokud nejde otevřít, vyčkejte delší čas. NIKDY NEOTVÍREJTE HRNec SILOU!
2. Po skončení vaření stiskněte tlačítko Start/Cancel, pomocí chňapky otočte plovákový ventil do pozice „Vypuštění páry“, plovákový ventil klesne, poklice se odemkne a lze snadno otevřít. DBEJTE ZVÝŠENÉ OPATRNOSTI A POUŽIJTE OCHRANNÉ PRACOVNÍ POMŮCKY, NEBEZPEČÍ OPARĚNÍ PÁROU!

## Funkce odložený start Delay Start:

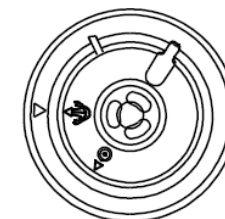
1. S využitím funkce Delay Start lze posunout začátek vaření až o 24 hod.
2. Postupujte podle Návodu k obsluze, stiskněte tlačítko s názvem vybraného programu, poté stiskněte tlačítko Delay Start a pomocí tlačítek „+“ a „-“, nastavte, o jaký čas chcete posunout začátek vaření. Výchozí nastavení odloženého startu je 30 min.
3. Poté stiskněte tlačítko Start/Cancel. Po uplynutí nastaveného času začne probíhat zvolený program.



obr. 1



Utěsněno



Vypuštění páry

obr. 2

**Tipy**

- Funkci „Keep warm“ doporučujeme využívat maximálně 1 hod, poté ztrácí jídlo na kvalitě.
- Programy jsou připravené pro přípravu jídla s váhou menší než 1200 g, pokud připravujete větší porce, využijte vlastní nastavení.
- Funkci Delay Start využijte jen pro potraviny, které se nemůžou během této doby zkazit.

**PŘEDNASTAVENÉ PROGRAMY**

Programy		Čas	Možné časové rozpětí	Teplota (°C)	Delay Start A/N		Keep Warm / °C	
Chicken	Kuře	15 min	10 - 25 min	110 - 125	A	30 min - 24 hod	12 hod	60 - 80
Steam	Pára	10 min	3 - 15 min	110 - 125	A	30 min - 24 hod	12 hod	60 - 80
Bean	Luštění-ny	40 min	30 - 60 min	110 - 125	A	30 min - 24 hod	12 hod	60 - 80
Soup	Polévka	25 min	20 - 60 min	110 - 125	A	30 min - 24 hod	12 hod	60 - 80
Slow Cook	Pomalé vaření	4 hod	2 - 10 hod	89 - 95	A	30 min - 24 hod	12 hod	60 - 80
Sauté	Sauté	30 min	-	180	N	-	-	-
DIY	Manuál	30 min	1 min - 4 hod	110 - 125	A	30 min - 24 hod	12 hod	60 - 80
Reheat	Ohřev	5 min	3 - 8 min	110 - 125	A	30 min - 24 hod	12 hod	60 - 80
Yogurt	Jogurt	12 hod	8 - 24 hod	38 - 43	N	-	-	-
Keep Warm	Udržení teploty	2 hod	1 min - 12 hod	-	N	-	-	60 - 80
Sterilize	Zavařování	30 min	1 min - 4 hod	110 - 125	N	-	-	-
Rice	Rýže	12 min	8 - 15 min	110 - 125	A	30 min - 24 hod	12 hod	60 - 80
Multigrain	Obiloviny	40 min	20 - 60 min	110 - 125	A	30 min - 24 hod	12 hod	60 - 80
Porridge	Kaše	12 min	5 - 20 min	110 - 125	A	30 min - 24 hod	12 hod	60 - 80
Meat Stew	Masová směs	35 min	20 - 45 min	110 - 125	A	30 min - 24 hod	12 hod	60 - 80
Sous Vide	Sous Vide	2 hod	2 - 6 hod	58	A	30 min - 24 hod	-	-

Dessert	Dezert	40 min	25 - 50 min	133	A	30 min - 24 hod	12 hod	60 - 80
---------	--------	--------	-------------	-----	---	-----------------	--------	---------

**ČIŠTĚNÍ A ÚDRŽBA****Čistěte spotřebič po každém použití.**

**Nepoužívejte drsné a agresivní prostředky jako jsou: ostré předměty, škrabky, chemická rozpouštědla, ředidla apod.**

- Před čištěním vždy odpojte přívodní kabel ze zásuvky elektrického napětí. Nikdy neponožte spotřebič, horkovzdušnou poklici nebo topné těleso do vody nebo jiné kapaliny!
- Před čištěním nechte spotřebič zcela vychladnout.
- Vnější povrch spotřebiče otřete vlhkým hadříkem.
- Vnitřní nádobu naplňte horkou vodou a nechte chvíli odležet. Poté lze měkkým hadříkem umýt ve vodě s přidáním saponátu nebo v myčce nádobí.
- Další části spotřebiče lze umýt ve vodě s přidáním saponátu.

**SERVIS**

Údržbu rozsáhlejšího charakteru nebo opravu, která vyžaduje zásah do vnitřních částí výrobku, musí provést odborný servis.

**OCHRANA ŽIVOTNÍHO PROSTŘEDÍ**

- Preferujte recyklaci obalových materiálů a starých spotřebičů.
- Krabičky od spotřebiče může být dána do sběru tříděného odpadu.
- Plastové sáčky z polyetylenu (PE) odevzdejte do sběru materiálů k recyklaci.

**Recyklace spotřebiče na konci jeho životnosti**

Tento spotřebič je označen v souladu s Evropskou směrnicí 2012/19/EU o elektrickém odpadu a elektrických zařízeních (WEEE). Symbol na výrobku nebo jeho balení udává, že tento výrobek nepatří do domácího odpadu. Je nutné odvést ho do sběrného místa pro recyklaci elektrického a elektronického zařízení. Zajištěním správné likvidace tohoto výrobku pomůžete zabránit negativním důsledkům pro životní prostředí a lidské zdraví, které by jinak byly způsobeny nevhodnou likvidací tohoto výrobku. Likvidace musí být provedena v souladu s předpisy pro nakládání s odpady. Podrobnější informace o recyklaci tohoto výrobku zjistíte u příslušného místního úřadu, služby pro likvidaci domovního odpadu nebo v obchodě, kde jste výrobek zakoupili.



Tento výrobek splňuje veškeré základní požadavky směrnice EU, které se na něj vztahují.

Změny v textu, designu a technických specifikacích se mohou měnit bez předchozího upozornění a vyhrazujeme si právo na jejich změnu.

**POĎAKOVANIE**

Ďakujeme vám, že ste sa rozhodli kúpiť si výrobok značky Concept, a prajeme vám, aby ste boli s naším výrobkom spokojní po celý čas jeho používania.

Pred prvým použitím si prosím pozorne preštudujte celý návod na obsluhu a dobre ho odložte. Zabezpečte, aby všetci, ktorí budú tento výrobok používať, boli oboznámení s týmto návodom.

Technické parametre	
Napätie	220-240 V~50-60 Hz
Príkion	1000 W
Kapacita koša	6 l
Nastaviteľná teplota	80-200 °C
Časovač	1 min - 24 hod



Pozor!  
Horúci povrch

**DÔLEŽITÉ**

Pred pripojením do elektrickej siete vizuálne skontrolujte, či je jednotka neporušená a či počas prepravy nedošlo k žiadnemu poškodeniu.

**DÔLEŽITÉ BEZPEČNOSTNÉ UPOZORNENIA**

- Nepoužívajte spotrebič inak, než je uvedené v tomto návode.
- Pred prvým použitím odstráňte zo spotrebiča všetky obaly a marketingové materiály.
- Overte, či pripájané napätie zodpovedá hodnotám na typovom štítku prístroja.
- Spotrebič umiestnite zásadne na stabilný povrch bokom od iných zdrojov tepla.
- Pri odpájaní prístroja zo zásuvky elektrického napätia nikdy neťahajte za prívodný kábel, ale uchopte zástrčku a ťahom prístroj odpojte.
- Nedovoľte deťom a nesvojprávnym osobám manipulovať so spotrebičom a používajte ho iba mimo ich dosahu.
- Osoby so zníženými pohybovými schopnosťami, zníženým zmyslovým vnímaním, nedostatočne duševne spôsobilí a osoby neoboznámené s obsluhou môžu spotrebič používať len za dozoru zodpovednej osoby oboznámenej s jeho obsluhou.
- Dbajte na zvýšenú opatrnosť, ak sa spotrebič používa v blízkosti detí.
- Nedovoľte, aby sa spotrebič používal ako hračka.
- Nezakrývajte spotrebič.
- **Pred montážou a demontážou spotrebiča odpojte prívodný kábel zo zásuvky elektrického napätia.**

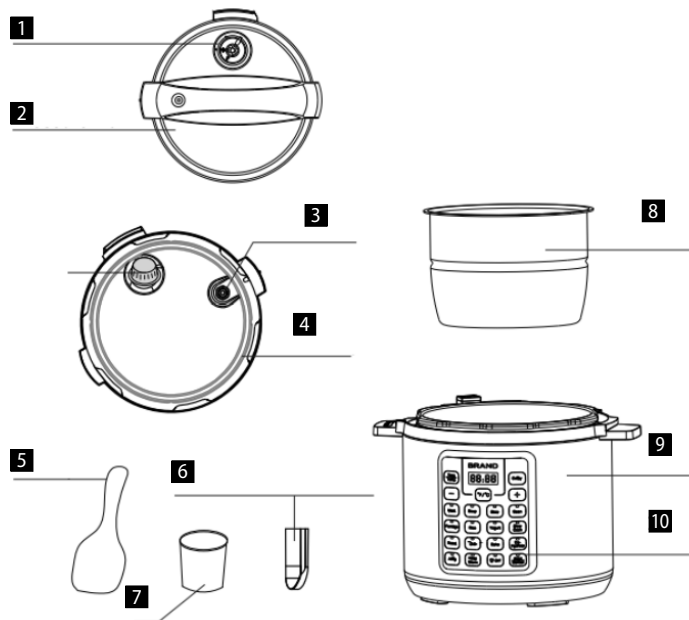
- **Pred čistením a po použití spotrebič vypnite a vypojte zo zásuvky elektrického napätia.**
- Spotrebič udržiajte v čistote, nedovoľte, aby cudzie telesá vnikli do otvorov mriežok. Mohli by spôsobiť vážne zranenie, skrat, poškodiť spotrebič alebo spôsobiť požiar.
- Nepoužívajte spotrebič, ak má poškodený prívodný kábel alebo ak je poškodená zástrčka, poruchu dajte ihneď odstrániť autorizovanému servisu.
- Spotrebič nepoužívajte, ak nepracuje správne, ak spadol na zem, je poškodený alebo bol namočený do kvapaliny. Dajte ho preskúšať a opraviť do autorizovaného servisu.
- Spotrebič sa odporúča len na použitie v domácnosti, nie je určený na komerčné použitie.
- Na spotrebič nesiahajte vlhkými alebo mokrymi rukami.
- **Prívodný kábel ani zástrčku neponárajte do vody ani do inej kvapaliny.**
- Spotrebič neopravujte sami. Obráťte sa na autorizovaný servis.
- Tento spotrebič môžu používať deti od 8 rokov veku a osoby so zníženými fyzickými či mentálnymi schopnosťami alebo nedostatkom skúseností a znalostí, ak majú nad sebou dozor alebo boli poučené o používaní spotrebiča bezpečným spôsobom a rozumejú prípadnému nebezpečenstvu. Domáce čistenie a údržbu nesmú robiť deti, ak nedosiahli 8 rokov a nemajú nad sebou dozor. Deti do 8 rokov veku sa nesmú zdržiavať v dosahu spotrebiča ani jeho prívodu. Deti sa so spotrebičom nesmú hrať.
- Nedotýkajte sa horúceho povrchu.
- Prívodný kábel nenechávajte voľne visieť cez hranu stola alebo kuchynskú linku. Prívodný kábel nenechávajte dotýkať sa horúceho povrchu.
- Spotrebič neumiestňujte do blízkosti plynového alebo elektrického horáka.
- **UPOZORNENIE:** Povrch spotrebiča môže byť veľmi horúci. Spotrebič držte iba za držadlo a používajte ochranné pomôcky, napr. kuchynské rukavice.
- Venujte zvýšenú pozornosť, aby sa do spotrebiča nedostala voda alebo iná tekutina. Mohlo by dôjsť k úrazu elektrickým prúdom.
- Ingrediencie vkladajte vždy do koša spotrebiča, aby sa zabránilo ich kontaktu s výhrevným telesom.

- Nikdy sa počas činnosti alebo hneď po vypnutí nedotýkajte vnútorných plôch spotrebiča. Spotrebič nechajte dostatočne vychladnúť.
- Spotrebič nezapájajte a neovládajte mokrymi rukami.
- Pri vyprášaní horúcim vzduchom sa uvoľňuje horúca para cez výstupné otvory vzduchu, preto majte ruky a tvár v bezpečnej vzdialenosti od vodnej pary zo vzduchových výstupných otvorov.
- Ak počas činnosti uvidíte tmavý dym vystupujúci zo spotrebiča, spotrebič okamžite vypnite a kontaktujte autorizovaný servis.
- Pred čistením nechajte spotrebič aspoň 30 minút vychladnúť.
- Potraviny budú varené pod tlakom, bezpodmienečne dodržujte návod na používanie, aby ste predišli možnému zraneniu
- Pri varení využívajte maximálne 2/3 objemu nádoby
- Potraviny, ktoré pri varení zväčšujú svoj objem, ako ryža, cestoviny, strukoviny atď., naplňte maximálne do 1/2 objemu nádoby
- Než dôjde k uvoľneniu tlaku v hrnci a následnému uvoľneniu pokrievky, nikdy neotvárajte spotrebič násilím
- Tento spotrebič nie je určený na vypráchanie pod tlakom
- Dbajte, aby tlakový ventil a prívod vzduchu boli vždy voľne prístupné a ničím nezakryté
- Pri používaní tlakového hrnca nikdy nepribližujte tvár ani ruku k tlakovému ventilu, nebezpečenstvo oparenia

**Ak nedodržíte pokyny výrobcu, pozri bezpečnostné upozornenie, prípadná oprava nemôže byť uznaná ako záručná.**

## POPIS VÝROBKU

- |   |                   |    |                     |
|---|-------------------|----|---------------------|
| 1 | Tlakový ventil    | 6  | Nádoba na kondenzát |
| 2 | Tlaková pokrievka | 7  | Odmerka             |
| 3 | Plavákový ventil  | 8  | Vnútorná nádoba     |
| 4 | Tesnenie          | 9  | Telo spotrebiča     |
| 5 | Lyžica na ryžu    | 10 | Ovládací panel      |



## POPIS OVLÁDACIEHO PANELA

- |                     |   |
|---------------------|---|
| <b>Delay Start</b>  | Nastavte čas, o ktorý sa má odložiť začiatok varenia            |
| <b>Start/Cancel</b> | Začiatok alebo ukončenie varenia po výbere príslušného programu |
| <b>Reheat</b>       | Ohriatie pokrmu   |
| <b>Keep Warm</b>    | Spotrebič udržiava teplotu pokrmu                               |



## PRED PRVÝM POUŽITÍM

- Zo spotrebiča odstráňte všetky obalové materiály.
- Zo spotrebiča odstráňte všetky štítky a nálepky.
- Vnútornú nádobu (8) umyte horúcou vodou.
- Spotrebič dôkladne vytrite handričkou zvonka aj zvnútra.

## NÁVOD NA OBSLUHU

## POUŽITIE HRNCA S TLAKOVOU POKRIEVKOU (2)

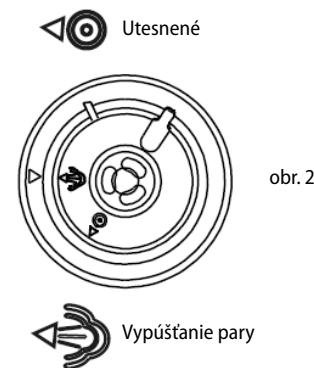
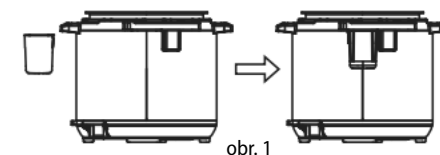
1. Spotrebič postavte na suché a rovné miesto.
2. Nádobu umiestnite na kondenzát (6), pozri obr. 1.
3. Pripravte tlakovú pokrievku (2), pozri obr. 2.
- Zatiahnutím za kovový výčnelok na spodnej strane pokrievky oddelíte ochranný kryt, na ktorom je nasadené tesnenie (4). Tesnenie (4) možno vybrať a vyčistiť. Ubezpečte sa, že tesnenie (4) nie je nikde poškodené alebo natrhnuté. V prípade poškodenia je nutná výmena. Ubezpečte sa, že plavákový ventil (3) je čistý a môže sa voľne pohybovať.
4. Uchopte tlakovú pokrievku (2), otočte rukoväťou v smere hodinových ručičiek a pokrievku zdvihnite zvislo nahor.
5. Vyberte vnútornú nádobu (8). Celkový objem potravín a vody by nemal presiahnuť 2/3 objemu vnútornej nádoby.
6. Ubezpečte sa, že vnútorný povrch tela spotrebiča (9) je suchý a vnútornú nádobu (8) umiestnite do tela spotrebiča (9).
7. Nasadte tlakovú pokrievku (2), otočte proti smeru hodinových ručičiek, než sa ozve cvaknutie. V tej chvíli je pokrievka na správnom mieste.
8. Upozorňujeme, že pre správne fungovanie hrnca musí byť tlakový ventil (1) voľne pohyblivý.
9. Tlakový ventil nastavte do pozície „Utesnené“, tým je hrniec pripravený na použitie.
10. Prívodný kábel zapojte do zásuvky elektrického napätia.
11. Stlačením tlačidla s názvom programu vyberte požadovaný program. Výber programu potvrdíte tlačidlom Start/Cancel. Hrnec sa začne nahrievať na požadovanú teplotu a plavákový ventil stúpa. Keď dosiahne požadovanú teplotu, začne sa odpočet nastaveného času. V tejto chvíli už varíte pod tlakom, veko je zamknuté a hrniec sa nedá otvoriť. NIKDY SA NEPOKÚŠAJTE OTVORIŤ HRNIEC NÁSILÍM!
12. Po ukončení varenia sa ozve zvukový signál, hrniec sa automaticky prepne do režimu Keep warm a bude udržiavať potraviny teplé.
13. Nastavenie hrnca môžete kedykoľvek zrušiť stlačením tlačidla Start/Cancel

## Po ukončení varenia možno uvoľniť tlak dvoma spôsobmi:

1. Po skončení varenia začne tlak postupne klesať. V závislosti od množstva tekutiny to môže trvať 15-30 min. Plavákový ventil postupne klesne, pokrievka sa odomkne a dá sa ľahko otvoriť. Ak nejde otvoriť, dlhšie počkajte. NIKDY NEOTVÁRAJTE HRNIEC NÁSILÍM!
2. Po skončení varenia stlačte tlačidlo Start/Cancel, pomocou chňapky otočte plavákový ventil do pozície „Vypúšťanie pary“, plavákový ventil klesne, pokrievka sa odomkne a dá sa ľahko otvoriť. BUĎTE VEĽMI OPATRNÍ A POUŽITE OCHRANNÉ PRACOVNÉ POMÔCKY, NEBEZPEČENSTVO OPARENIA PAROU!

## Funkcia odloženého štartu Delay Start:

1. Pomocou funkcie Delay Start možno posunúť začiatok varenia až o 24 hod.
2. Postupujte podľa Návodu na obsluhu, stlačte tlačidlo s názvom vybraného programu, potom stlačte tlačidlo Delay Start a pomocou tlačidiel „+“ a „-“, nastavte, o aký čas chcete posunúť začiatok varenia. Základné nastavenie odloženého štartu je 30 min.
3. Potom stlačte tlačidlo Start/Cancel. Po uplynutí nastaveného času začne prebiehať zvolený program.





**Tipy**

1. Funkciu „Keep warm“ odporúčame používať maximálne 1 hod, potom jedlo stráca na kvalite.
2. Programy sú pripravené na prípravu jedla s hmotnosťou menšou ako 1200 g. Ak pripravujete väčšie porcie, použite vlastné nastavenie.
3. Funkciu Delay Start používajte iba pre potraviny, ktoré sa nemôžu za tento čas skaziť.

**PREDNASTAVENÉ PROGRAMY**

Programy		Čas	Možné časové rozpätie	Teplota (°C)	Delay Start A/N		Keep Warm / °C	
Chicken	Kurča	15 min.	10 - 25 min	110 - 125	A	30 min - 24 hod	12 hod	60 - 80
Steam	Para	10 min.	3 - 15 min	110 - 125	A	30 min - 24 hod	12 hod	60 - 80
Bean	Strukoviny	40 min.	30 - 60 min	110 - 125	A	30 min - 24 hod	12 hod	60 - 80
Soup	Polievka	25 min.	20 - 60 min	110 - 125	A	30 min - 24 hod	12 hod	60 - 80
Slow Cook	Pomalé varenie	4 hod	2 - 10 hod	89 - 95	A	30 min - 24 hod	12 hod	60 - 80
Sauté	Sauté	30 min.	-	180	N	-	-	-
DIY	Manuál	30 min.	1 min - 4 hod	110 - 125	A	30 min - 24 hod	12 hod	60 - 80
Reheat	Ohrev	5 min.	3 - 8 min	110 - 125	A	30 min - 24 hod	12 hod	60 - 80
Yogurt	Jogurt	12 hod	8 - 24 hod	38 - 43	N	-	-	-
Keep Warm	Udržanie teploty	2 hod	1 min - 12 hod	-	N	-	-	60 - 80
Sterilize	Zaváranie	30 min.	1 min - 4 hod	110 - 125	N	-	-	-
Rice	Ryža	12 min.	8 - 15 min	110 - 125	A	30 min - 24 hod	12 hod	60 - 80
Multigrain	Obilniny	40 min.	20 - 60 min	110 - 125	A	30 min - 24 hod	12 hod	60 - 80
Porridge	Kaše	12 min.	5 - 20 min	110 - 125	A	30 min - 24 hod	12 hod	60 - 80
Meat Stew	Mäsová zmes	35 min.	20 - 45 min	110 - 125	A	30 min - 24 hod	12 hod	60 - 80
Sous Vide	Sous Vide	2 hod	2 - 6 hod	58	A	30 min - 24 hod	-	-

Dessert	Dezert	40 min.	25 - 50 min	133	A	30 min - 24 hod	12 hod	60 - 80
---------	--------	---------	-------------	-----	---	-----------------	--------	---------

**ČISTENIE A ÚDRŽBA****Spotrebič čistite po každom použití.**

**Nepoužívajte drsné a agresívne prostriedky, ako sú ostré predmety, škrabky, chemické rozpúšťadlá, riedidlá a pod.**

- Pred čistením spotrebiča odpojte prírodný kábel zo zásuvky elektrického napätia. Nikdy neponárajte spotrebič, horúcovzdušnú pokrievku alebo výhrevné teleso do vody alebo inej kvapaliny!
- Pred čistením nechajte spotrebič úplne vychladnúť.
- Vonkajší povrch spotrebiča otrite vlhkou handričkou.
- Vnútornú nádobu naplňte horúcou vodou a nechajte chvíľu pôsobiť. Potom možno mäkkou handričkou umyť vo vode s prídavkom saponátu alebo v umývačke riadu.
- Ďalšie časti spotrebiča možno umyť vo vode s prídavkom saponátu.

**SERVIS**

Údržbu rozsiahlejšieho charakteru alebo opravu, ktorá si vyžaduje zásah do vnútorných častí výrobku, musí urobiť odborný servis.

**OCHRANA ŽIVOTNÉHO PROSTREDIA**

- Preferujte recykláciu obalových materiálov a starých spotrebičov.
- Škatuľu od spotrebiča môžete dať do zberu triedeného odpadu.
- Plastové vrecúška z polyetylénu (PE) odovzdajte do zberu materiálu na recykláciu.

**Recyklácia prístroja na konci jeho životnosti**

Tento spotrebič je označený v súlade s európskou smernicou 2012/19/EÚ o elektrickom odpade a elektrických zariadeniach (WEEE). Symbol na výrobku alebo jeho obale udáva, že tento výrobok nepatrí do domáceho odpadu. Treba ho odovzdať na zberné miesto na recykláciu elektrických a elektronických zariadení. Zaistením správnej likvidácie tohto výrobku zabránite negatívnym dôsledkom na životné prostredie a ľudské zdravie. Likvidácia musí byť vykonaná v súlade s predpismi na likvidáciu odpadu. Podrobnejšie informácie o recyklácii tohto výrobku zistíte na príslušnom miestnom úrade, u služby na likvidáciu domového odpadu alebo v obchode, kde ste výrobok kúpili.



Tento výrobok spĺňa všetky základné požiadavky smerníc EÚ, ktoré pre neho platia.

Zmeny v texte, vzhľade a technických špecifikáciách môžu nastať bez predošlého upozornenia a na tieto zmeny si vyhradujeme právo.

**PODZIĘKOWANIE**

Dziękujemy za zakup produktu marki Concept i życzymy Państwu zadowolenia z naszego produktu przez cały czas jego użytkowania.

Przed pierwszym użyciem prosimy o uważne przeczytanie całej instrukcji obsługi oraz zachowanie jej na przyszłość. Należy zadbać o to, aby także inne osoby, które będą obchodziły się z produktem, zapoznały się z niniejszą instrukcją.

Parametry techniczne	
Napięcie	220-240 V~50-60 Hz
Pobór mocy	1000 W
Pojemność koszyka	6 l
Regulowana temperatura	80-200°C
Regulator czasowy	1 min. – 24 godz.



Uwaga!  
Gorąca powierzchnia

**WAŻNE**

Przed podłączeniem jednostki do sieci elektrycznej należy sprawdzić wzrokowo, czy jest ona nienaruszona oraz czy nie została uszkodzona podczas transportu.

**WAŻNE PRZESTROGI DOTYCZĄCE BEZPIECZEŃSTWA**

- Nie wolno korzystać z urządzenia w sposób inny niż opisany w niniejszej instrukcji.
- Przed pierwszym użyciem należy usunąć z urządzenia wszystkie materiały opakowaniowe i marketingowe.
- Należy upewnić się, że podłączane napięcie zgadza się z wartościami podanymi na tabliczce znamionowej produktu.
- Urządzenie należy umieścić tylko na stabilnej powierzchni, z dala od innych źródeł ciepła.
- Podczas odłączania urządzenia od gniazda elektrycznego, nigdy nie wolno wrywać wtyczki poprzez ciągnięcie kabla zasilającego, natomiast należy chwycić wtyczkę i odłączyć ją poprzez wyjęcie.
- Nie wolno dopuszczać dzieci ani osób ubezwłasnowolnionych do obsługi urządzenia. Urządzenia należy używać poza ich zasięgiem.
- Osoby o ograniczonej zdolności ruchowej, zmniejszonym postrzeganiu zmysłowym, niewystarczającej zdolności umysłowej lub osoby, które nie zapoznały się z obsługą, mogą korzystać z urządzenia tylko pod nadzorem osoby odpowiedzialnej i zapoznanej z obsługą.
- W przypadku używania urządzenia w pobliżu dzieci należy zachować szczególną ostrożność.
- Nie wolno używać urządzenia jako zabawki.

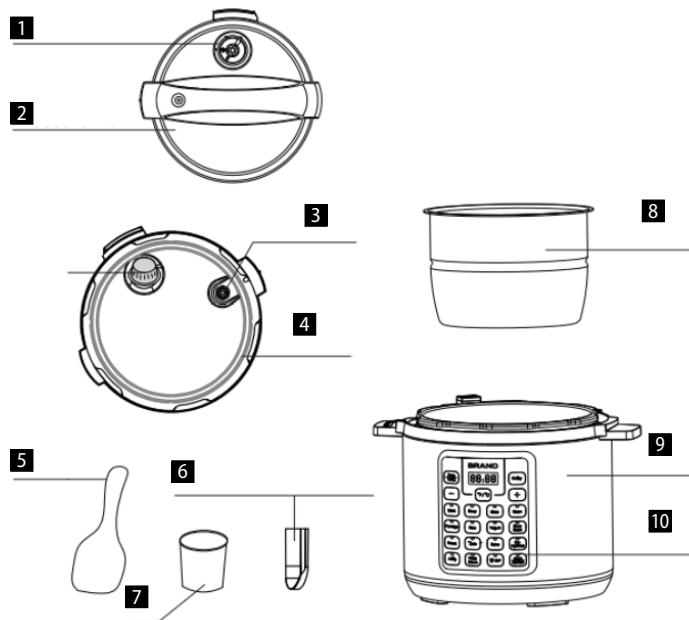
- Nie wolno zasłaniać urządzenia.
- **Przed przystąpieniem do montażu lub demontażu urządzenia należy odłączyć kabel zasilający od gniazda elektrycznego.**
- **Przed czyszczeniem i po użyciu należy wyłączyć urządzenie oraz odłączyć go od gniazda elektrycznego.**
- Należy utrzymywać urządzenie w czystości; trzeba unikać przedostawania się ciał obcych do kratek. Mogą one spowodować poważne obrażenia, zwarcie, uszkodzenie urządzenia albo pożar.
- Nie wolno używać urządzenia, gdy kabel lub wtyczka są uszkodzone. Usterkę należy natychmiast usunąć, zwracając się do autoryzowanego centrum serwisowego.
- Nie wolno używać urządzenia, gdy nie pracuje ono prawidłowo, zostało upuszczone, uszkodzone lub zanurzone w cieczy. Należy przekazać go do autoryzowanego centrum serwisowego w celu przebadania i naprawy.
- Urządzenie jest przeznaczone tylko do użytku domowego, a nie nadaje się do użytku komercyjnego.
- Nie wolno dotykać urządzenia wilgotnymi lub mokrymi rękami.
- **Nie wolno zanurzać kabla zasilającego, wtyczki ani urządzenia w wodzie lub innej cieczy.**
- Nie wolno naprawiać urządzenia we własnym zakresie. Należy zwrócić się do autoryzowanego serwisu.
- Dzieci w wieku 8 lat lub więcej oraz osoby o ograniczonej sprawności ruchowej lub umysłowej, lub bez odpowiedniego doświadczenia i wiedzy, mogą korzystać z urządzenia tylko pod warunkiem, że są one nadzorowane, albo zapoznały się z instrukcją bezpiecznej obsługi urządzenia, i rozumieją ewentualne zagrożenia. Przeprowadzane przez użytkownika czynności w ramach czyszczenia i konserwacji nie mogą być wykonywane przez dzieci, chyba że ukończyły one 8 lat i są pod nadzorem. Dzieci poniżej 8 lat należy trzymać z dala od urządzenia i jego kabla zasilającego. Dzieciom nie wolno bawić się z urządzeniem.
- Nie wolno dotykać gorących powierzchni
- Nie wolno zostawiać kabla zasilającego zwisającego poza krawędź stołu lub blatu kuchennego. Kabel zasilający nie może dotykać gorących powierzchni.
- Nie wolno umieszczać urządzenia w pobliżu palnika gazowego lub elektrycznego.
- **UWAGA:** Powierzchnie urządzenia mogą być bardzo gorące. Chwytaj

- urządzenie tylko za uchwyt i używaj środków ochrony, takich jak np. rękawice kuchenne.
- Należy zadbać szczególnie o to, aby do urządzenia nie przedostała się woda lub inna ciecz. Mogłoby to spowodować porażenie prądem elektrycznym.
- Składniki potraw zawsze wkładaj do koszyka urządzenia, aby uniknąć ich kontaktu z jednostką grzewczą.
- W czasie pracy lub zaraz po wyłączeniu urządzenia nigdy nie dotykaj jego powierzchni wewnętrznych. Zaczekaj, aż urządzenie wystarczająco ostygnie.
- Nie podłączaj i nie obsługuj urządzenia mokrymi rękami.
- W trakcie smażenia na gorącym powietrzu następuje ulatnianie się gorącej pary z otworów wylotu powietrza; trzymaj ręce i twarz w bezpiecznej odległości od pary wodnej ulatniającej się z tych otworów.
- Jeśli w trakcie pracy zauważysz ciemny dym uchodzący z urządzenia, wyłącz go natychmiast i skontaktuj się z autoryzowanym centrum serwisowym.
- Przed czyszczeniem pozostaw urządzenie do ostygnięcia przez co najmniej 30 minut.
- Gotowanie żywności będzie odbywało się pod ciśnieniem, należy bezwarunkowo przestrzegać instrukcji obsługi, aby zapobiec możliwym obrażeniom
- Do gotowania korzystaj z naczynia maksymalnie do 2/3 jego pojemności
- Żywność, której objętość zwiększa się w wyniku gotowania, taka jak ryż, makaron, warzywa strączkowe itd., należy wkładać maksymalnie do 1/2 pojemności naczynia
- Nigdy nie otwieraj urządzenia na siłę, zawsze zaczekaj, aż zwolni się ciśnienie w szybkowarze i będzie można usunąć pokrywkę
- Urządzenie nie jest przeznaczone do smażenia pod ciśnieniem
- Zadbaj o to, aby zawór bezpieczeństwa i dopływ powietrza były zawsze swobodnie dostępne, a nic ich nie zasłaniało
- W trakcie pracy szybkowaru nigdy nie zbliżaj twarzy ani dłoni do zaworu bezpieczeństwa – grozi to oparzeniem

**Nieprzestrzeganie wskazówek producenta, patrz przestrogi dotyczące bezpieczeństwa, może prowadzić do nieobjęcia gwarancją ewentualnej naprawy.**

## OPIS PRODUKTU

- |                                  |                         |
|----------------------------------|-------------------------|
| 1 Zawór bezpieczeństwa           | 6 Pojemnik na skropliny |
| 2 Pokrywka do funkcji szybkowaru | 7 Miarka                |
| 3 Zawór pływakowy                | 8 Naczynie wewnętrzne   |
| 4 Uszczelka                      | 9 Korpus urządzenia     |
| 5 Łyżka do ryżu                  | 10 Panel sterowania     |



## OPIS PANELU STEROWANIA

- |                     |   |
|---------------------|---|
| <b>Delay Start</b>  | Ustawienie czasu opóźnienia początku gotowania                          |
| <b>Start/Cancel</b> | Rozpoczęcie lub zakończenie gotowania po wyborze odpowiedniego programu |
| <b>Reheat</b>       | Podgrzewanie pokarmu  |
| <b>Keep Warm</b>    | Utrzymywanie temperatury pokarmu w urządzeniu                           |



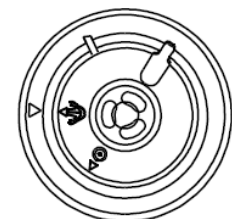
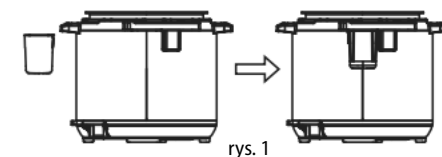
## PRZED PIERWSZYM WŁĄCZENIEM

- Usuń z urządzenia wszystkie materiały opakowaniowe.
- Usuń z urządzenia wszystkie etykiety i naklejki.
- Umyj naczynie wewnętrzne (8) gorącą wodą.
- Dokładnie wytrzyj urządzenie ściereczką od zewnątrz, jak i wewnątrz.

## INSTRUKCJA OBSŁUGI

### UŻYCIE GARNKA W TRYBIE SZYBKOWARU (2)

1. Umieść urządzenie w suchym i równym miejscu.
2. Umieść pojemnik na skropliny (6), zob. rys. 1.
3. Przygotuj pokrywkę szybkowaru (2), zob. rys. 2.
- Pociągnij za oczko metalowe na dolnej stronie pokrywki, aby oddzielić osłonę zabezpieczającą, na której założona jest uszczelka (4). Uszczelkę (4) można zdjąć i oczyścić. Upewnij się, że uszczelka (4) nie ma żadnych uszkodzeń ani nacięć. W przypadku uszkodzenia konieczna jest wymiana. Upewnij się, że zawór pływakowy (3) jest czysty i może się swobodnie poruszać.
4. Chwyć pokrywkę szybkowaru (2), obróć uchwyt w kierunku ruchu wskazówek zegarka i podnieś pokrywkę pionowo do góry.
5. Wyjmij naczynie wewnętrzne (8). Całkowita objętość żywności i wody nie powinna przekraczać 2/3 pojemności naczynia wewnętrzne.
6. Upewnij się, że powierzchnia wewnętrzna korpusu urządzenia (9) jest sucha i umieść naczynie wewnętrzne (8) w korpusie urządzenia (9).
7. Załóż pokrywkę szybkowaru (2), obróć ją w kierunku przeciwnym do ruchu wskazówek zegarka, aż usłyszysz zatrzaśnięcie. W tym momencie półka znajduje się we właściwym miejscu.
8. Zwróć uwagę, aby zawór bezpieczeństwa (1) poruszał się swobodnie, w przeciwnym razie szybkokar nie będzie działał prawidłowo.
9. Przesuń zawór bezpieczeństwa do pozycji „Uszczelnione” – teraz szybkokar jest gotowy do użycia.
10. Podłącz kabel zasilający do gniazda elektrycznego.
11. Aby wybrać interesujący Cię program, naciśnij przycisk z nazwą programu. Wybór programu należy potwierdzić przyciskiem Start/Cancel. Szybkokar zaczyna nagrzewać się do wymaganej temperatury i zawór pływakowy podnosi się. W momencie, kiedy szybkokar osiągnie wymaganą temperaturę, rozpoczyna się odliczanie ustawionego czasu. W tej chwili już odbywa się gotowanie pod ciśnieniem, pokrywka jest zablokowana i szybkokar nie można otworzyć. **NIGDY NIE PRÓBUJ OTWIERAĆ SZYBKOWARU NA SIŁĘ!**
12. Po zakończeniu się gotowania zabrzmi sygnał dźwiękowy i szybkokar automatycznie przełączy się do trybu Keep Warm, utrzymując żywność ciepłą.
13. Ustawienia szybkowaru można anulować w dowolnej chwili, naciskając przycisk Start/Cancel



naciśnij przycisk Delay Start i za pomocą przycisków „+” i „-” ustaw czas opóźnienia początku gotowania. Domyślna wartość opóźnionego startu to 30 min.

3. Następnie naciśnij przycisk Start/Cancel. Po upływie ustawionego czasu rozpoczyna się wybrany program.

#### Wskazówki

1. Zalecamy korzystanie z funkcji „Keep Warm” maksymalnie przez 1 godz., później jedzenie traci na jakości.
2. Programy są opracowane do przyrządzania jedzenia o wadze maksymalnie 1200 g. Jeżeli przyrządzasz więcej pokarmów, skorzystaj z własnych ustawień.
3. Z funkcji Delay Start korzystaj tylko dla żywności, która nie może się zepsuć w ustawionym czasie.

#### WSTĘPNE USTAWIONE PROGRAMY

Programy		Czas	Zakres przewidywanego czasu	Temperatura (°C)	Delay Start A/N		Keep Warm / °C	
Chicken	Kurczak	15 min.	10 - 25 min.	110 - 125	A	30 min. - 24 godz.	12 godz.	60 - 80
Steam	Para	10 min.	3 - 15 min.	110 - 125	A	30 min. - 24 godz.	12 godz.	60 - 80
Bean	Warzywa strączkowe	40 min.	30 - 60 min.	110 - 125	A	30 min. - 24 godz.	12 godz.	60 - 80
Soup	Zupa	25 min.	20 - 60 min.	110 - 125	A	30 min. - 24 godz.	12 godz.	60 - 80
Slow Cook	Wolne gotowanie	4 godz.	2 - 10 godz.	89 - 95	A	30 min. - 24 godz.	12 godz.	60 - 80
Sauté	Sauté	30 min.	-	180	N	-	-	-
DIY	Tryb ręczny	30 min.	1 min. - 4 godz.	110 - 125	A	30 min. - 24 godz.	12 godz.	60 - 80
Reheat	Podgrzewanie	5 min.	3 - 8 min.	110 - 125	A	30 min. - 24 godz.	12 godz.	60 - 80
Yogurt	Jogurt	12 godz.	8 - 24 godz.	38 - 43	N	-	-	-
Keep Warm	Podtrzymywanie temperatury	2 godz.	1 min. - 12 godz.	-	N	-	-	60 - 80
Sterilize	Sterylizacja	30 min.	1 min. - 4 godz.	110 - 125	N	-	-	-
Rice	Ryż	12 min.	8 - 15 min.	110 - 125	A	30 min. - 24 godz.	12 godz.	60 - 80
Multi-grain	Zboża	40 min.	20 - 60 min.	110 - 125	A	30 min. - 24 godz.	12 godz.	60 - 80

Porridge	Owsianka	12 min.	5 - 20 min.	110 - 125	A	30 min. - 24 godz.	12 godz.	60 - 80
Meat Stew	Mieszanka mięsna	35 min.	20 - 45 min.	110 - 125	A	30 min. - 24 godz.	12 godz.	60 - 80
Sous-vide	Sous-vide	2 godz.	2 - 6 godz.	58	A	30 min. - 24 godz.	-	-
Dessert	Deser	40 min.	25 - 50 min.	133	A	30 min. - 24 godz.	12 godz.	60 - 80

#### CZYSZCZENIE I KONSERWACJA

##### Oczyść urządzenie po każdym użyciu.

**Nie używaj do czyszczenia szorstkich i agresywnych środków, takich jak: ostre przedmioty, skrobaczki, rozpuszczalniki chemiczne, rozcieńczalniki, itp.**

- Przed czyszczeniem zawsze odłącz kabel zasilający od gniazda elektrycznego. Nigdy nie zanurzaj urządzenia, pokrywy frytkownicy lub jednostki grzewczej w wodzie lub innej cieczy!
- Przed czyszczeniem zaczekaj, aż urządzenie całkowicie ostygnie.
- Wewnętrzną powierzchnię urządzenia przetrzyj wilgotną ściereczką.
- Napełnij naczynie wewnętrzną gorącą wodą i pozostaw na chwilę do odmoczenia. Następnie można go umyć miękką ściereczką w wodzie z dodatkiem detergentu, albo w zmywarce.
- Pozostałe części urządzenia można umyć w wodzie z dodatkiem detergentu.

#### SERWIS

Bardziej kompleksowe konserwacje lub naprawy wymagające ingerencji w wewnętrzne elementy produktu mogą być wykonywane wyłącznie przez wykwalifikowany serwis.

#### OCHRONA ŚRODOWISKA

- Preferujemy recykling materiałów opakowaniowych oraz starych urządzeń elektrycznych.
- Karton od urządzenia można oddać w punkcie zbiórki odpadów sortowanych.
- Plastikowe worki z polietylenu (PE) oddajemy w punkcie zbiórki materiałów do recyklingu.

##### Recykling urządzenia po zakończeniu użytkowania

Urządzenie jest oznakowane zgodnie z dyrektywą europejską 2012/19/UE w sprawie zużytego sprzętu elektrycznego i elektronicznego (WEEE). Symbol na produkcie lub jego opakowaniu oznacza, że takiego produktu nie wolno traktować jako odpadu komunalnego. Należy przekazać go do punktu zbiórki i recyklingu urządzeń elektrycznych i elektronicznych. Zapewnienie prawidłowej utylizacji produktu zapobiega negatywnemu oddziaływaniu na środowisko i zdrowie ludzi, jakie mogłoby wynikać z niewłaściwej utylizacji produktu. Utylizację należy wykonać zgodnie z przepisami dotyczącymi postępowania z odpadami. W celu uzyskania szczegółowych informacji na temat recyklingu produktu należy zwrócić się do lokalnego urzędu, firmy zajmującej się utylizacją odpadów z gospodarstw domowych lub sklepu, w którym zakupiono produkt.



Produkt spełnia wszystkie stosowne wymagania podstawowe, nakładane na niego przez dyrektywy UE.

Tekst, wygląd i specyfikacja techniczna mogą ulec zmianie bez uprzedniego powiadomienia, do czego zastrzegamy sobie prawo.

## KÖSZÖNETNYILVÁNÍTÁS

Köszönjük, hogy megvásárolta ezt a Concept márkájú készüléket, és kívánjuk, hogy használata során végig elégedett legyen termékünkkel.

Az első használat előtt figyelmesen tanulmányozza át az egész használati útmutatót, és őrizze meg. Gondoskodjon róla, hogy a terméket kezelő valamennyi személy megismerje az útmutató tartalmát.

Műszaki adatok	
Feszültség	220-240 V~50-60 Hz
Teljesítményfelvétel	1000 W
A kosár kapacitása	6 l
Beállítható hőmérséklet	80-200 °C
Időzítő	1 perc - 24 óra



Vigyázat!  
Forró felület

## FONTOS

Az elektromos hálózathoz való csatlakoztatás előtt szemrevételezéssel ellenőrizze, hogy az egység nem sérült, és a szállítás során sem károsodott.

## FONTOS BIZTONSÁGI FIGYELMEZTETÉSEK

- Ne használja a terméket az ebben az útmutatóban leírtaktól eltérően.
- Az első használat előtt távolítsa el a készülékről minden csomagoló- és marketinganyagot.
- Ellenőrizze, hogy a csatlakoztatott feszültség megfelel-e a típuscímkén megadott értékeknek.
- A készüléket csak stabil felületre tegye, más hőforrásoktól távol.
- A készüléket soha ne a kábelnél fogva húzza ki az aljzatból, hanem fogja meg a csatlakozót, és úgy húzza ki.
- Ne engedje, hogy gyermekek vagy cselekvőképtelen személyek hozzáférjenek a készülékhez.
- Csökkent mozgásképességgel, csökkent érzékszervi képességekkel vagy nem megfelelő szellemi alkalmassággal bíró, valamint a használati útmutatót nem ismerő személyek csak felelős, az útmutatót ismerő személy felügyelete alatt használhatják a készüléket.
- Legyen különösen óvatos, ha a készüléket gyermekek közelében használja.
- Ne engedje, hogy a készüléket játékra használják.
- Ne takarja le a készüléket.
- **A készülék össze- vagy szétszerelése előtt húzza ki a tápkábelt az aljzatból.**

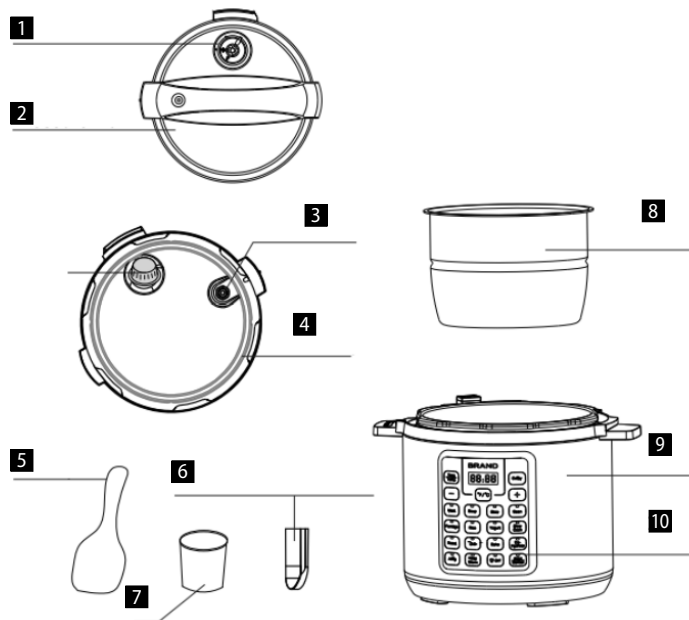
- **Tisztítás előtt és használat után kapcsolja ki a készüléket, és húzza ki a hálózati aljzatból.**
- Tartsa tisztán a készüléket, vigyázzon, nehogy idegen tárgy kerüljön a rácsok nyílásaiba. Súlyos sérülést, rövidzárlatot vagy tüzet okozhat, vagy kárt tehet a készülékben.
- Ne használja a készüléket sérült kábellel vagy csatlakozóval, haladéktalanul javíttassa meg a hibát szakszervizben.
- Ne használja a készüléket, ha nem működik megfelelően, ha leesett, megsérült vagy nedves lett. Megvizsgálás és javítás céljából vigye szakszervizbe.
- A készülék csak háztartási használatra alkalmas, kereskedelmi használatra nem való.
- Ne nyúljon a készülékhez nedves vagy vizes kézzel.
- **Se a tápkábelt, se a csatlakozót, se a készüléket ne merítse vízbe vagy más folyadékba.**
- Ne javítsa maga a készüléket. Forduljon szakszervizhez.
- Ezt a készüléket csak 8 évnél idősebb gyerekek használhatják, és olyan csökkent fizikai vagy mentális képességű személyek, akik felügyelet alatt vannak, vagy ismertették velük a készülék biztonságos használati módját és tisztában vannak az esetleges veszélyekkel. A felhasználói karbantartást és tisztítást gyerekek nem végezhetik, ha nem idősebbek 8 évnél, és nincsenek felügyelet alatt. A 8 évnél fiatalabb gyerekeket tartsa távol a készüléktől és a vezetékektől. Gyermeknek tilos a készülékkel játszani.
- Ne érjen hozzá a forró felületekhez
- Ne engedje a kábelt szabadon lelógni az asztal vagy a konyhapult szélén. Ne engedje, hogy a kábel forró felülettel érintkezzen.
- Ne tegye a készüléket gáz- vagy villanytűzhely közelébe.
- **FIGYELMEZTETÉS:** A készülék felületei nagyon forrók lehetnek. A készüléket csak a nyelénél fogja meg, és használjon védőeszközt, pl. konyhai kesztyűt.
- Különösen ügyeljen rá, hogy a készülékbe ne kerüljön víz vagy más folyadék. Ez áramütést okozhat.
- Az alapanyagokat mindig a készülék kosarába tegye, nehogy érintkezzenek a fűtőelemmel.
- Működés közben vagy közvetlenül kikapcsolás után ne érjen hozzá a készülék belső felületéhez. Várja meg, míg a készülék eléggé kihűl.

- Ne csatlakoztassa és ne kezelje a készüléket nedves kézzel.
- A forrólevegős sütés közben a légkieresztő nyílásokon keresztül forró gőz távozik, tartsa kezét és ruháját biztonságos távolságban a nyílásokon távozó gőztől.
- Ha működés közben sötét füstöt lát távozni a készülékből, azonnal kapcsolja ki, és vegye fel a kapcsolatot a szakszervizzel.
- Tisztítás előtt legalább 30 percig hagyja a készüléket hűlni.
- Az élelmiszerek nyomás alatt főnek, feltétlenül tartsa magát a használati útmutatóhoz, hogy megelőzze az esetleges sérülést
- A főzéshez az edény térfogatának maximum 2/3-át használja
- Olyan ételeket, amelyek a főzés során megduzzadnak, mint a rizs, tésztafélék, hüvelyesek stb., az edény térfogatának maximum 1/2-éig töltsse
- Ne nyissa ki erőszakkal a készüléket, mielőtt a nyomás lecsökken és ezt követően a fedél kiold
- Ez a készülék nem alkalmas nyomás alatti sütésre
- Gondoskodjon róla, hogy a nyomásszabályozó szelep és a légbemenet mindig szabadon elérhető legyen, és semmi ne takarja le
- A kukta működése közben soha ne tegye az arcát vagy a kezét a nyomásszabályozó szelep közelébe, égési sérülés veszélye fenyeget

**Ha nem tartja be a gyártó utasításait, ld. biztonsági utasítások, az esetleges javításra nem vonatkozik a jótállás.**

## A TERMÉK LEÍRÁSA

- |                           |                           |
|---------------------------|---------------------------|
| 1 Nyomásszabályozó szelep | 6 Kondenzvíz-gyűjtő edény |
| 2 Nyomásszabályozó fedő   | 7 Mérőedény               |
| 3 Úszószelep              | 8 Belső edény             |
| 4 Tömítés                 | 9 Készüléktest            |
| 5 Rizseskanál             | 10 Kezelőpanel            |



## A KEZELŐPANEL LEÍRÁSA

- |                     |   |
|---------------------|---|
| <b>Delay Start</b>  | Állítsa be az időt, amennyivel késleltetni akarja a főzés megkezdését |
| <b>Start/Cancel</b> | A kiválasztott programmal történő főzés megkezdése vagy befejezése    |
| <b>Reheat</b>       | Ételmelegítés   |
| <b>Keep Warm</b>    | A készülék megőrzi az élelmiszer hőfokát                              |



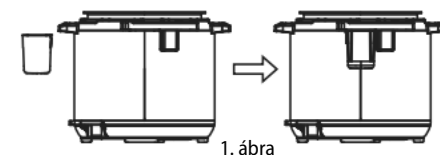
## AZ ELSŐ HASZNÁLAT ELŐTT

- Távolítsa el a készülékről minden csomagolóanyagot.
- Távolítsa el a készülékről minden címkét és matricát.
- A belső edényt (8) mossa el forró vízben.
- Alaposan törölje le egy ronggyal a készüléket kívül és belül.

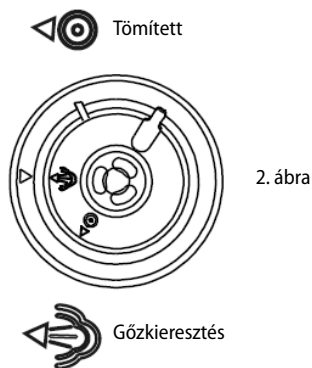
## HASZNÁLATI ÚTMUTATÓ

### AZ EDÉNY HASZNÁLATA NYOMÁSSZABÁLYOZÓ FEDŐVEL (2)

1. A készüléket állítsa egy száraz és egyenletes helyre.
2. Helyezze el a kondenzvíz-gyűjtő edényt (6), ld. 1. ábra
3. Készítse elő a nyomásszabályozó fedőt (2), ld. 2. ábra
  - A fedő alján lévő fém kiálló rész meghúzásával válassza le a védőborítást, amelyen a tömítés (4) van. A tömítést (4) le lehet venni és meg lehet tisztítani. Győződjön meg róla, hogy a tömítés (4) sehol sem sérült vagy szakadt. Sérülés esetén ki kell cserélni. Győződjön meg róla, hogy az úszószelep (3) tiszta, és szabadon tud mozogni.
4. Fogja meg a nyomásszabályozó fedőt (2), fordítsa el a fogantyúját az óramutató járásával megegyező irányba, és függőlegesen emelje fel a fedőt.
5. Vegye ki a belső edényt (8). Az élelmiszer és víz teljes térfogata ne haladja meg a belső edény térfogatának 2/3-át.
6. Győződjön meg róla, hogy a készülék házában (9) belső felülete száraz, majd helyezze be a belső edényt (8) a készülék házába (9).
7. Tegye fel a nyomásszabályozó fedőt (2), fordítsa el az óramutató járásával ellentétes irányba, amíg egy kattantást nem hall. Ekkor a fedő a helyén van.
8. Figyelmeztetjük, hogy az edény megfelelő működéséhez a nyomásszabályozó szelepnek (1) szabadon kell tudnia mozogni.
9. A nyomásszabályozó szelepet állítsa „Tömített” állásba, ezzel az edény használatra kész.
10. Csatlakoztassa a tápkábelt a hálózati aljzatba.
11. A program nevét tartalmazó gomb megnyomásával válassza ki a kívánt programot. A program kiválasztását hagyja jóvá a Start/Cancel gombbal. Az edény elkezd a kívánt hőmérsékletre melegedni, az úszószelep felemelkedik. Amint eléri a kívánt hőmérsékletet, elkezd visszaszámolni a beállított időt. Ekkor már nyomás alatt főz, a fedél le van zárva, és az edényt nem lehet kinyitni. **SOHA NE PRÓBÁLJA A KUKTÁT ERŐVEL KINYITNI!**
12. A főzés befejezése után megszólal egy hangjelzés, az edény automatikusan átkapcsol „Keep Warm” üzemmódba, és melegen tartja az ételt.
13. A kukta beállításait a Start/Cancel gomb megnyomásával bármikor törölheti



1. ábra



2. ábra



Start gombot, és a „+” és „-” segítségével állítsa be, mennyi idővel szeretné elhalasztani a főzés megkezdését. A késleltetett indítás alapértelmezett beállítása 30 perc.

3. Majd nyomja meg Start/Cancel gombot. A beállított idő eltelté után elindul a kiválasztott program.

#### Tipp

1. A „Keep warm” funkciót legfeljebb 1 óráig javasoljuk használni, később már romolhat az étel minősége.
2. A programok legfeljebb 1200 g súlyú ételmennyiséghez készültek, ha nagyobb adagokat készít, használjon saját beállításokat.
3. A Delay Start funkciót csak olyan élelmiszerekkel használja, amelyek ez alatt az idő alatt nem romlanak meg.

### ELŐRE BEÁLLÍTOTT PROGRAMOK

Programok		Idő	Lehetséges időintervallumok	Hőmérséklet (°C)	Delay Start I/N	Keep Warm / °C		
Chicken	Csirke	15 perc	10 - 25 perc	110 – 125	I	30 perc - 24 óra	12 óra	60 – 80
Steam	Gőz	10 perc	3 - 15 perc	110 – 125	I	30 perc - 24 óra	12 óra	60 – 80
Bean	Hüvelyesek	40 perc	30 - 60 perc	110 – 125	I	30 perc - 24 óra	12 óra	60 – 80
Soup	Leves	25 perc	20 - 60 perc	110 – 125	I	30 perc - 24 óra	12 óra	60 – 80
Slow Cook	Lassú főzés	4 óra	2 - 10 óra	89 – 95	I	30 perc - 24 óra	12 óra	60 – 80
Sauté	Sauté	30 perc	-	180	N	-	-	-
DIY	Kézi	30 perc	1 perc - 4 óra	110 – 125	I	30 perc - 24 óra	12 óra	60 – 80
Reheat	Melegítés	5 perc	3 - 8 perc	110 – 125	I	30 perc - 24 óra	12 óra	60 – 80
Yogurt	Joghurt	12 óra	8 - 24 óra	38 – 43	N	-	-	-
Keep Warm	Melegen tartás	2 óra	1 perc - 12 óra	-	N	-	-	60 – 80
Sterilize	Befőzés	30 perc	1 perc - 4 óra	110 – 125	N	-	-	-
Rice	Rizs	12 perc	8 - 15 perc	110 – 125	I	30 perc - 24 óra	12 óra	60 – 80
Multigrain	Gabonafélék	40 perc	20 - 60 perc	110 – 125	I	30 perc - 24 óra	12 óra	60 – 80
Porridge	Kása	12 perc	5 - 20 perc	110 – 125	I	30 perc - 24 óra	12 óra	60 – 80
Meat Stew	Hús szósszal	35 perc	20 - 45 perc	110 – 125	I	30 perc - 24 óra	12 óra	60 – 80

Sous Vide	Sous Vide	2 óra	2 - 6 óra	58	I	30 perc - 24 óra	-	-
Dessert	Desszert	40 perc	25 - 50 perc	133	I	30 perc - 24 óra	12 óra	60 – 80

### TISZTÍTÁS ÉS KARBANTARTÁS

**Minden használat után tisztítsa meg a készüléket.**

**Ne használjon agresszív és dörzsölő hatású eszközöket, mit pl. éles tárgyat, kaparót, kémiai oldószereket, hígítót stb.**

- Tisztítás előtt húzza ki a tápkábelt az elektromos hálózathoz. A készüléket, a forrólevegős fedőt vagy a fűtőegységet soha ne merítse vízbe vagy más folyadékba!
- Tisztítás előtt várja meg, míg a készülék teljesen kihűl.
- A készülék külső felületét nedves ronggyal törölje le.
- A belső edényt töltsen meg forró vízzel és hagyja egy kis ideig állni. Azután mosogatószeres vízzel és puha ronggyal, vagy mosogatógépben elmoshatja.
- A készülék többi alkatrészét mosogatószeres vízzel és puha ronggyal moshatja el.

### SZERVIZ

Nagyobb mértékű, vagy a termék belső részeire is vonatkozó karbantartást vagy javítást szakszervizben kell elvégeztetni.

### A KÖRNYEZET VÉDELME

- Lehetőleg gondoskodjon a csomagolóanyagok és a régi készülék újrahasznosításáról.
- A készülék dobozát a szelektív gyűjtőbe dobhatja.
- A polietilén (PE) műanyagzacskókat adja le újrahasznosítható anyagokat gyűjtő udvarban.

### A készülék újrahasznosítása élettartama végén



Ez az elektromos roller az európai Elektromos hulladékról és elektromos berendezésekről (WEEE) szóló 2012/19/EU irányelvnek megfelelően van megjelölve. A terméken vagy a csomagolásán található szimbólum jelzi, hogy a termék nem tartozik a vegyes háztartási hulladék közé. El kell vinni olyan helyre, ahol az elektromos és elektronikus hulladékot gyűjtik újrahasznosítás céljából. A termék megfelelő módon történő megsemmisítésének biztosításával megakadályozza a környezetet és az emberi egészséget veszélyeztető negatív hatásokat, amelyeket a nem megfelelő hulladék-megsemmisítés okozhatna. A megsemmisítést a hulladékgazdálkodási előírásoknak megfelelően kell végrehajtani. A termék újrahasznosítására vonatkozó részletesebb információért forduljon az illetékes helyi hivatalhoz, a háztartási hulladék megsemmisítésével foglalkozó szolgáltatóhoz, vagy az üzlethez, ahol a terméket vásárolta.



Ez a termék teljesíti minden rá vonatkozó EU-irányelv alapkövetelményeit.

Változtatások a szövegben, a kivitelen és a műszaki jellemzőkben előzetes figyelmeztetés nélkül történhetnek, a módosításra vonatkozó jog fenntartva.

## PATEICĪBA

Pateicamies par šīs "Concept" ierīces iegādi. Ceram, ka būsiet apmierināti ar šo izstrādājumu visu tā kalpošanas laiku. Pirms lietošanas rūpīgi izlasiet šo lietošanas instrukciju un uzglabāiet to drošā vietā, lai nepieciešamības gadījumā varētu pārlasīt. Nodrošiniet, lai arī citi cilvēki, kuri izmantos šo ierīci, pirms tās lietošanas būtu iepazinušies ar norādījumiem.

Tehniskie dati	
Spriegums	220–240 V~50–60 Hz
Jauda	1000 W
Groza ietilpība	6 l
Regulējamā temperatūra	80–200 °C
Taimeris	1 min.–24 h



Uzmanību!  
Karsta virsma

## SVARĪGA INFORMĀCIJA

Pirms pievienošanas elektrotīklam vizuāli pārbaudiet, vai ierīcei nav defektu un vai pārvadāšanas laikā tā nav tikusi sabojāta.

## SVARĪGI DROŠĪBAS NORĀDĪJUMI

- Lietojiet šo ierīci tikai tā, kā izklāstīts šajā lietošanas instrukcijā.
- Pirms ierīces pirmās izmantošanas noņemiet visu iepakojumu un reklāmas materiālus.
- Pārliecinieties, ka elektrotīkla spriegums atbilst tam spriegumam, kas ir minēts uz izstrādājuma tehnisko pamatdatu plāksnītes.
- Novietojiet ierīci tikai uz stabilas virsmas drošā attālumā no citiem siltuma avotiem.
- Atvienojot ierīci no elektrotīkla, nekad neraujiet elektrības vadu. Satveriet kontaktdakšu un atvienojiet to, viegli pavelkot.
- Neļaujiet ar ierīci darboties bērniem vai personām bez attiecīgām iemaņām. Izmantojiet to bērniem nepieejamā vietā.
- Personām ar ierobežotām kustību spējām, ierobežotu maņu uztveri, nepietiekamām gara spējām vai cilvēkiem, kas nepārzina pareizu tās izmantošanu, šī ierīce jāizmanto tikai atbildīgas, zinošas personas uzraudzībā.
- Ja ierīces izmantošanas laikā tuvumā ir bērni, ievērojiet papildu piesardzību.
- Neļaujiet izmantot ierīci kā rotaļlietu.
- Neapsedziet ierīci.
- **Pirms ierīces uzstādīšanas vai demontāžas atvienojiet strāvas**

**vadu no elektrotīkla.**

- **Pirms tīrīšanas un pēc izmantošanas izslēdziet ierīci un atvienojiet strāvas vadu no elektrotīkla.**
- Uzturiet ierīci tīru, nepieļaujiet svešķermeņu nokļūšanu režģa spraugās. Tas varētu izraisīt nopietnus savainojumus, īssavienojumu, sabojāt ierīci vai izraisīt ugunsgrēku.
- Neizmantojiet ierīci ar bojātu elektrības vadu vai kontaktdakšu. Lai veiktu bojātu detaļu labošanu vai maiņu, nekavējoties sazinieties ar pilnvaroto servisa apkalpes centru.
- Nelietojiet ierīci, ja tā nedarbojas pareizi vai ja tā ir nomesta, bojāta vai pakļauta šķidrums iedarbībai. Nogādājiet ierīci pārbaudīšanai un labošanai pilnvarotā servisa apkalpes centrā.
- Ierīce ir paredzēta tikai mājsaimniecības vajadzībām. Tā nav paredzēta ekspluatācijai komerc nolūkos.
- Nepieskarieties ierīcei ar mitrām vai slapjām rokām.
- **Nepieļaujiet elektrības vada, kontaktdakšas vai ierīces nokļūšanu ūdenī vai citā šķidrumā.**
- Ir aizliegts labot ierīci patstāvīgi. Sazinieties ar pilnvaroto servisa centru.
- Bērni vecumā no 8 gadiem un vecāki, kā arī personas ar fiziskiem, maņu vai garīgiem traucējumiem vai ar nepietiekamu pieredzi un zināšanām drīkst izmantot šo ierīci, ja viņi atrodas citu cilvēku uzraudzībā vai arī ir instruēti par ierīces izmantošanu drošā veidā, kā arī izprot iespējamo bīstamību. Lietotāja veikto ierīces tīrīšanu un apkopi nedrīkst veikt bērni, kas jaunāki par 8 gadiem un neatrodas pieaugušo uzraudzībā. Bērni, kas ir jaunāki par 8 gadiem, nedrīkst atrasties ierīces un tās vada tuvumā. Neļaujiet bērniem rotaļāties ar šo ierīci.
- Nepieskarieties karstajām virsmām.
- Neļaujiet strāvas vadam brīvi pārkarāties galda vai virtuves iekārtas malai. Neļaujiet strāvas vadam pieskarties karstām virsmām.
- Nenovietojiet ierīci gāzes vai elektriskā degļa tuvumā.
- **BRĪDINĀJUMS:** Ierīces virsmas var būt ļoti karstas. Turiet ierīci tikai aiz roktura un izmantojiet aizsargaprīkojumu, piemēram, virtuves cimds.
- Pievērsiet īpašu uzmanību tam, lai ierīcē neiekļūtu ūdens vai cits šķidrums. Pastāv elektriskās strāvas trieciena risks.
- Vienmēr ievietojiet sastāvdaļas ierīces grozā, lai nepieļautu to saskari ar sildelementu.
- Ierīces darbības laikā vai uzreiz pēc tās izslēgšanas nekad nepieskarieties

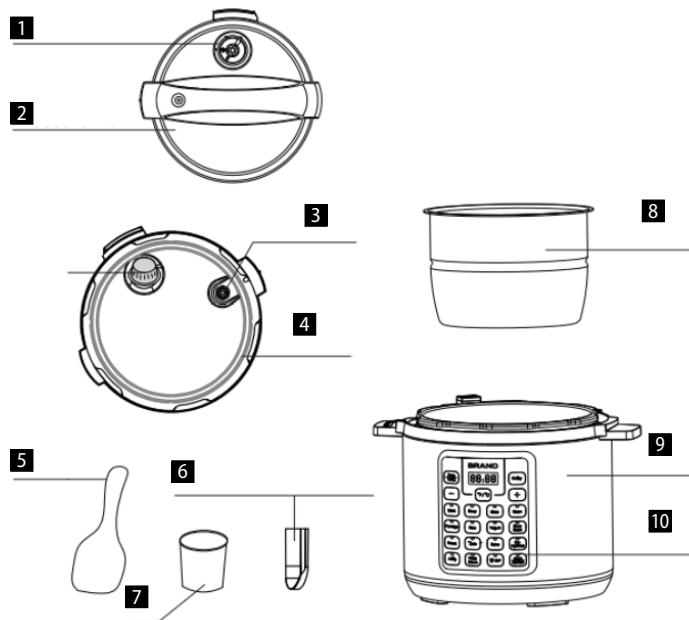
tās iekšējām virsmām. Ļaujiet iekārtai pietiekami atdzist.

- Nepievienojiet vai neregulējiet ierīci ar mitrām rokām.
- Cepšanas ar karsto gaisu laikā pa gaisa izplūdes atverēm tiek atbrīvots karsts tvaiks, tādēļ ievērojiet drošu attālumu no rokām un sejas un ūdens tvaika, kas plūst no gaisa izplūdes atverēm.
- Ja ierīces darbības laikā redzat tumšus dūmus, nekavējoties izslēdziet to un sazinieties ar pilnvaroto servisa centru.
- Pirms tīrīšanas ļaujiet ierīcei vismaz 30 minūtes atdzist.
- Ēdiens tiks pagatavots zem spiediena, vienmēr ievērojiet lietošanas instrukciju, lai izvairītos no iespējamiem ievainojumiem
- Lai pagatavotu ēdienu, izmantojiet ne vairāk kā 2/3 no tvertnes tilpuma.
- Pārtikas produktus, kuru apjoms gatavošanas laikā palielinās, piemēram, rīsi, makaroni, pākšaugi u. tml. beriet ne vairāk kā 1/2 no tvertnes tilpuma.
- Nekad neatveriet ierīci ar spēku, pirms katlā tiek atbrīvots spiediens un vēlāk atbrīvojas vāks.
- Šī ierīce nav paredzēta cepšanai zem spiediena.
- Uzmanieties, lai spiediena vārsts un gaisa ieplūde vienmēr būtu brīvi pieejama, un nekas tos nepārsegtu.
- Spiediena katla darbības laikā nekad netuviniet seju vai rokas pie spiediena vārsta. Pastāv applaucēšanās draudi.

**Ražotāja norādījumu (skat. drošības norādījumus) neievērošanas dēļ var tikt atteikts garantijas remonts.**

## IERĪCES APRAKSTS

- |                    |                      |
|--------------------|----------------------|
| 1 Spiediena vārsts | 6 Kondensāta tvertne |
| 2 Spiediena vāks   | 7 Mērtrauks          |
| 3 Pludiņa vārsts   | 8 Iekšējā tvertne    |
| 4 Blīvējums        | 9 Ierīces korpuss    |
| 5 Rīsu karote      | 10 Vadības panelis   |



## VADĪBAS PANEĻA APRAKSTS

- |                     |  |
|---------------------|--|
| <b>Delay Start</b>  | Iestatiet laiku, līdz kuram jāatliek gatavošanas sākums.         |
| <b>Start/Cancel</b> | Gatavošanas sākums vai beigas pēc atbilstošās programmas izvēles |
| <b>Reheat</b>       | Uzsildīt ēdienu  |
| <b>Keep Warm</b>    | Ierīce uztur ēdiena temperatūru.                                 |



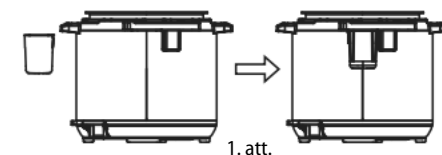
## PIRMS PIRMĀS IZMANTOŠANAS

- Noņemiet no ierīces visus iepakojuma materiālus.
- Noņemiet no ierīces visas uzlīmes.
- Nomazgājiet iekšējo tvertni (8) ar karstu ūdeni.
- Rūpīgi noslaukiet ierīci ārpusē un iekšpusē ar drāniņu.

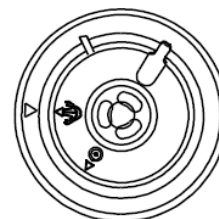
## LIETOŠANAS INSTRUKCIJA

### KATLA AR SPIEDIENA VĀKU (2) LIETOŠANA

1. Novietojiet ierīci uz sausas un līdzenas virsmas.
2. Ievietojiet kondensāta tvertni (6), skat. 1. attēlu.
3. Sagatavojiet spiediena vāku (2), skat. 2. attēlu.
  - Pavelciet metāla izvīzījumu vāka apakšpusē, lai atdalītu aizsargpārsegu, uz kura atrodas blīvējums (4). Blīvējumu (4) var noņemt un iztīrīt. Pārliecinieties, ka blīvējums (4) nav bojāts vai saplēsts. Bojājuma gadījumā ir nepieciešama nomaiņa. Pārliecinieties, ka pludiņa vārsts (3) ir tīrs un var brīvi pārvietoties.
4. Satveriet spiediena vāku (2), pagrieziet rokturi pulksteņrādītāja kustības virzienā un paceliet vāku vertikāli augšup.
5. Izņemiet iekšējo tvertni (8). Kopējais pārtikas produktu un ūdens daudzums nedrīkst pārsniegt 2/3 no iekšējās tvertnes tilpuma.
6. Pārliecinieties, ka ierīces korpusa (9) iekšējā virsma ir sausa, un ievietojiet iekšējo tvertni (8) ierīces korpusā (9).
7. Uzlieciet spiediena vāku (2), pagrieziet pretēji pulksteņrādītāja virzienam, līdz atskan klikšķis. Tajā brīdī vāks ir istajā vietā.
8. Nemiet vērā, ka spiediena vārstam (1) jābūt brīvi pārvietojamam, lai katls darbotos pareizi.
9. Iestatiet spiediena vārstu pozīcijā "Noslēgts", kas padarīs katlu gatavu lietošanai.
10. Pievienojiet strāvas vadu elektriskās strāvas kontaktligzdā.
11. Nospiediet programmas nosaukuma taustiņu, lai izvēlētos vēlamo programmu. Apstipriniet programmas izvēli, nospiežot taustiņu "Start/Cancel". Katls sāk sildīt līdz vēlamajai temperatūrai, un pludiņa vārsts ceļas augšup. Kad tas sasniedz vēlamu temperatūru, sākas iestatītā laika atpakaļskaitīšana. Tajā brīdī jau notiek gatavošana ar spiedienu, vāks ir aizslēgts, un katlu nevar atvērt. **NEKAD NEMĒĢINIET ATVĒRT KATLU AR SPĒKU!**
12. Pēc gatavošanas atskan skaņas signāls, katls automātiski pārslēdzas "Keep warm" režīmā un uztur ēdienu siltu.
13. Katla iestatījumus var jebkurā laikā atcelt, nospiežot taustiņu "Start/Cancel".



1. att.



2. att.

### Pēc gatavošanas spiedienu var atbrīvot divos veidos:

1. Pēc gatavošanas spiediens sāk pakāpeniski samazināties. Atkarībā no šķidruma daudzuma tas var aizņemt 15 līdz 30 minūtēm. Pludiņa vārsts pakāpeniski slid lejup, vāks ir atbloķēts, un to var viegli atvērt. Ja to nevar atvērt, uzgaidiet ilgāk. **NEKAD NEATVERIET KATLU AR SPĒKU!**
2. Pēc gatavošanas nospiediet taustiņu "Start/Cancel", izmantojot virtuves cimds, pagrieziet pludiņa vārstu pozīcijā "Tvaika izplūde", pludiņa vārsts nokrīt, vāks ir atbloķēts, un to var viegli atvērt. **ESIET ĪPAŠI PIESARDZĪGI UN IZMANTOJIET AIZSARGLĪDZEKĻUS, JO PASTĀV TVAIKA APPLAUČĒŠANAS RISKS!**

### Atliktā sākuma funkcija "Delay Start":

1. Ar "Delay Start" funkciju varat atlikt gatavošanas sākumu līdz pat 24 stundām.
2. Rikojieties saskaņā ar lietošanas instrukciju, nospiediet taustiņu ar izvēlētas programmas nosaukumu, pēc tam nospiediet taustiņu "Delay Start" un, izmantojot taustiņu "+" un "-", iestatiet, cik ilgi vēlaties atlikt gatavošanas sākumu. Atliktā sākuma noklusējuma iestatījums ir 30 minūtes.
3. Pēc tam nospiediet taustiņu "Start/Cancel". Pēc iestatītā laika beigām sāks darboties izvēlētā programma.

**Padomi**

1. Iesakām izmantot funkciju "Keep warm" ne ilgāk kā 1 stundu, jo pēc tam pārtikas produktu kvalitāte samazināt.
2. Programmas ir izstrādātas tāda ēdiena pagatavošanai, kas sver mazāk nekā 1200 g. Gatavojot lielākas porcijas, izmantojiet individuālus iestatījumus.
3. Izmantojiet funkciju "Delay Start" tikai tiem pārtikas produktiem, kas šajā laikā nevar sabojāties.

**STANDARTA PROGRAMMAS**

Programmas		Ilgums	Iespējama- mais laik- posms	Tempera- tūra (°C)	Delay Start A/N		Keep Warm / °C	
Chicken	Vista	15 min.	10–25 min.	110–125	A	30 min.–24 h	12 h	60–80
Steam	Tvaiks	10 min.	3–15 min.	110–125	A	30 min.–24 h	12 h	60–80
Bean	Pākšaugi	40 min.	30–60 min.	110–125	A	30 min.–24 h	12 h	60–80
Soup	Zupa	25 min.	20–60 min.	110–125	A	30 min.–24 h	12 h	60–80
Slow Cook	Lēna gatavošana	4 h	2–10 h	89–95	A	30 min.–24 h	12 h	60–80
Sauté	Sauté	30 min.	-	180	N	-	-	-
DIY	Rokasgrāmata	30 min.	1 min.–4 h	110–125	A	30 min.–24 h	12 h	60–80
Reheat	Sildīšana	5 min.	3–8 min.	110–125	A	30 min.–24 h	12 h	60–80
Yogurt	Jogurts	12 h	8–24 h	38–43	N	-	-	-
Keep Warm	Temperatūras uzturēšana	2 h	1 min.–12 h	-	N	-	-	60–80
Sterilize	Sterilizēšana	30 min.	1 min.–4 h	110–125	N	-	-	-
Rice	Risi	12 min.	8–15 min.	110–125	A	30 min.–24 h	12 h	60–80
Multigrain	Graudaugi	40 min.	20–60 min.	110–125	A	30 min.–24 h	12 h	60–80
Porridge	Biezputra	12 min.	5–20 min.	110–125	A	30 min.–24 h	12 h	60–80
Meat Stew	Gaļas sautējums	35 min.	20–45 min.	110–125	A	30 min.–24 h	12 h	60–80

Sous Vide	Sous Vide	2 h	2–6 h	58	A	30 min.–24 h	-	-
Dessert	Deserts	40 min.	25–50 min.	133	A	30 min.–24 h	12 h	60–80

**TĪRĪŠANA UN APKOPE**

Iztīriet ierīci pēc katras lietošanas.

**Neizmantojiet agresīvus līdzekļus, piemēram, asus priekšmetus, skrāpjus, ķīmiskos šķīdinātājus, citus šķīdinātājus utt.**

- Pirms ierīces uzstādīšanas atvienojiet strāvas vadu no elektrotīkla. Nekad neiegremdējiet ierīci vai karstā gaisa vāku ūdeni vai citā šķidrumā!
- Pirms tīrīšanas ļaujiet ierīcei pilnībā atdzist.
- Notīriet ierīces ārējo virsmu ar mitru, mīkstu drāniņu.
- Piepildiet iekšējo tvertni ar karstu ūdeni un atstājiet uz brīdi. Pēc tam to var nomazgāt ar mīkstu drāniņu ūdenī ar pievienotu mazgāšanas līdzekli vai trauku mazgājamajā mašīnā.
- Citas ierīces daļas var mazgāt ūdenī, pievienojot mazgāšanas līdzekli.

**TEHNISKĀ APKALPE**

Plašāka mēroga apkopes un remontdarbi, kuriem ir nepieciešama iesašanās ierīces iekšpusē, jāveic kvalificētam speciālistam vai servisa centram.

**VIDES AIZSARDZĪBA**

- Nododiet iepakojuma materiālu un vecās ierīces otrreizējai pārstrādei.
- Ierīču kastes var nodot atkritumu šķirošanas punktos.
- Polietilēna (PE) maisiņus nododiet otrreizējai pārstrādei paredzēto materiālu savākšanas punktā.

**Ierīces otrreizējā pārstrāde tās kalpošanas laika beigās**

Šī ierīce ir marķēta saskaņā ar Eiropas Parlamenta un Padomes Direktīvu 2012/19/ES par elektrisko un elektronisko iekārtu atkritumiem (EEIA). Simbols uz izstrādājuma vai tā iepakojuma norāda, ka šis izstrādājums nepieder sadzīves atkritumiem. Tas jānogādā elektrisko un elektronisko iekārtu otrreizējās pārstrādes savākšanas punktā. Nodrošinot šā izstrādājuma pareizu iznīcināšanu, tiks novērsta nelabvēlīga ietekme uz vidi un cilvēku veselību, ko var izraisīt nepareiza ierīces iznīcināšana. Iznīcināšana jāveic saskaņā ar noteikumiem par atkritumu apstrādi. Lai iegūtu papildu informāciju par šīs ierīces otrreizēju pārstrādi, lūdzu, sazinieties ar vietējās pašvaldības sadzīves atkritumu iznīcināšanas dienestu vai veikalu, kurā iegādājāties izstrādājumu.



Šis izstrādājums atbilst visām piemērojamo ES direktīvu pamatprasībām.

Izmaiņas tekstā, konstrukcijā un tehniskajās specifikācijās var tikt veiktas bez iepriekšēja brīdinājuma, un mēs paturam tiesības veikt šīs izmaiņas.

**ACKNOWLEDGMENT**

Thank you for purchasing a Concept product. We wish you much joy with your new appliance every day you use it. Please read the instruction manual carefully before initial use. To refer to this manual any time you need to, we recommend you to keep it in a safe place. And please pass it to any future owner of the appliance.

Technical specifications	
Voltage	220-240 V~50-60 Hz
Input	1000 W
Basket capacity	6 l
Adjustable temperature	80-200 °C
Timer	1 min - 24 hours



Caution!  
Hot surface

**IMPORTANT**

Before connecting to the mains, make a visual check to ensure that the unit is intact and that no damage occurred during transport.

**IMPORTANT SAFETY PRECAUTIONS**

- Do not use the appliance in any other way than as described in this manual.
- Remove all the covering and marketing materials from the appliance before the first use.
- Make sure the mains voltage corresponds to the values on the rating plate of the product.
- Place the appliance on a stable, flat surface away from other heat sources.
- When disconnecting the appliance from the wall outlet, never pull the power cord, grasp the plug end and disconnect it by removing it from the receptacle.
- Do not allow children or unauthorized people to handle the appliance, use it out of their reach.
- Persons with reduced mobility, reduced sensory perception, mental disadvantage or persons not familiar with the operation must use the appliance only under the supervision of responsible person, who is familiar with the instructions.
- Pay extra attention if the appliance is used near children.
- Do not use the appliance as a toy.
- Do not cover the appliance.
- **Before assembly and disassembly, disconnect the power cord from**

**the wall outlet.**

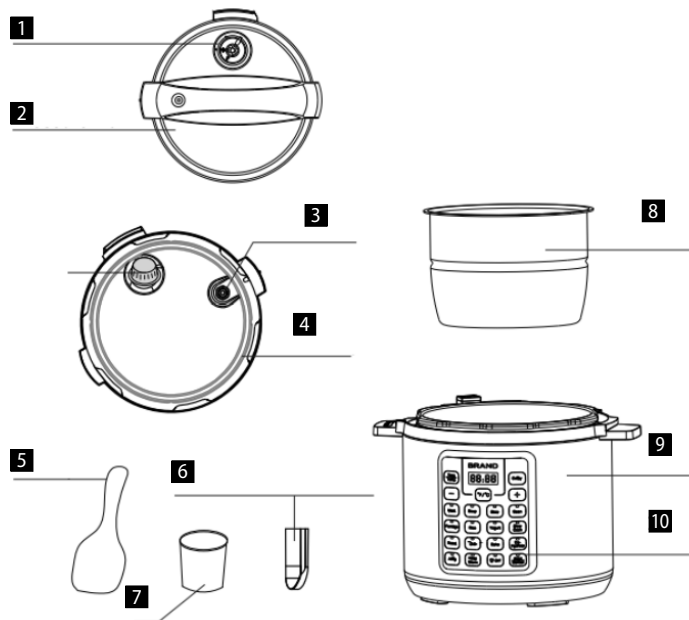
- **Before cleaning and after use of the appliance, switch the appliance off and disconnect it from the mains.**
- Keep the appliance clean, do not allow foreign objects to into the grid openings. It could cause serious injury, short circuit, damage to the appliance or cause fire.
- Do not use the appliance with a damaged cord or plug and have it repaired immediately by an authorized service centre.
- Do not use the appliance if it is not working properly, has been dropped, damaged or immersed in liquid. Have it checked and repaired by an authorized service centre.
- The appliance is only suitable for home use and is not intended for commercial use.
- Do not touch the appliance with wet hands.
- **Do not immerse the power cord, plug or appliance in water or any other liquid.**
- Do not repair the appliance yourself. Contact an authorized service centre.
- This appliance can be used by children aged from 8 years and above and persons with reduced physical, sensory or mental capabilities or lack of experience and knowledge if they have been given supervision or instruction concerning the use of the appliance in a safe way and understand the hazards involved. Cleaning and maintenance performed by the user must not be carried out by children unless they are at least 8 years old and under supervision. Children aged under 8 years of age must be kept away from the appliance and its power cord. Do not let children play with the appliance.
- Do not touch hot surfaces
- Do not let the power cord hang freely over the edge of a table or kitchen unit. Do not let the power cord touch hot surfaces.
- Do not place the appliance near a gas or electric burner.
- **NOTICE:** The surfaces of the appliance may be very hot. Hold the appliance by the handle only and wear protective equipment such as a kitchen glove.
- Pay special attention to prevent water or other liquid from entering the appliance. This could cause an electric shock.
- Always place the ingredients in the appliance basket to prevent them from coming into contact with the heater.

- Never touch the inner surfaces of the appliance during operation or immediately after switching off. Allow the appliance to cool down sufficiently.
- Do not plug in or operate the appliance with wet hands.
- During frying with hot air, hot steam is released through the air outlets, keep your hands and face at a safe distance from the water vapour coming from the air outlets.
- If you see dark smoke coming out of the appliance during operation, switch it off immediately and contact an authorized service centre.
- Before cleaning the appliance allow it to cool down for at least 30 minutes.
- Food will be cooked under pressure, be sure to follow the instructions for use to avoid possible injury.
- Use no more than 2/3 of the volume of the container for cooking.
- If you cook foods which increase their volume during cooking, such as rice, pasta, legumes, etc., fill the container to no more than 1/2 of its volume.
- Never force open the appliance before releasing the pressure in the cooker and then loosening the lid.
- This appliance is not designed for pressure frying.
- Make sure that the pressure valve and air inlet are always freely accessible and not obstructed by anything.
- When operating the pressure cooker, never put your face or hand close to the pressure valve, risk of scalding!

**Damages from failure to follow the manufacturer's instructions (see safety precautions) are not covered by the warranty.**

## PRODUCT DESCRIPTION

- |                  |                        |
|------------------|------------------------|
| 1 Pressure valve | 6 Condensate container |
| 2 Pressure lid   | 7 Measuring cup        |
| 3 Float valve    | 8 Inner container      |
| 4 Sealing        | 9 Appliance body       |
| 5 Rice spoon     | 10 Control panel       |



## CONTROL PANEL LAYOUT

- |                     |  |
|---------------------|--|
| <b>Delay Start</b>  | Set the time by which to delay the start of cooking.                 |
| <b>Start/Cancel</b> | Start or cancel the cooking after selecting the appropriate program. |
| <b>Reheat</b>       | Reheating the food.  |
| <b>Keep Warm</b>    | The appliance keeps the food warm.                                   |



## BEFORE FIRST USE

- Remove all packaging materials from the appliance.
- Remove all labels and stickers from the appliance.
- Wash the inner container (8) with hot water.
- Wipe the appliance thoroughly from the inside and outside with a cloth.

## OPERATING INSTRUCTIONS

### USING THE COOKER WITH PRESSURE LID (2)

1. Place the appliance in a dry, level place.
2. Place the condensate container (6) in the appliance as shown in Fig. 1.
3. Prepare the pressure lid (2) as shown in the Fig. 2.
  - Pull the metal protrusion on the underside of the lid to remove the protective cover on which the sealing (4) is fitted. The sealing (4) can be removed and cleaned. Make sure that the sealing (4) is not damaged or torn. If so, it needs to be replaced. Make sure that the float valve (3) is clean and can move freely.
4. Grab the pressure lid (2), turn the handle clockwise and lift the lid vertically upwards.
5. Take out the inner container (8). The total volume of foods and water should not exceed 2/3 of the volume of the inner container.
6. Make sure that the inner surface of the appliance (9) is dry and place the inner container (8) in the body of the appliance (9).
7. Place the pressure cover (2) on the appliance and turn it counterclockwise until you hear a click. The lid is now in the correct position.
8. Please bear in mind that the pressure valve (1) must be freely movable for the cooker to function properly.
9. Set the pressure valve to the "Sealed" position, the cooker is now ready for use.
10. Plug the power cord into a power outlet.
11. Press the button with name of the required program to select the program. Press the Start/Cancel button to confirm. The cooker will start to heat to the required temperature and the float valve will start to rise. Once the cooker reaches the required temperature, it will start to count down the set time. At this point the appliance is already cooking under pressure, the lid is locked and the cooker cannot be opened. NEVER TRY TO OPEN THE COOKER BY FORCE!
12. When cooking is complete, you will hear a sound signal and the cooker will automatically switch to the "Keep Warm" mode to keep the food warm.
13. You can cancel the setting of the cooker at any time by pressing the Start/Cancel button.

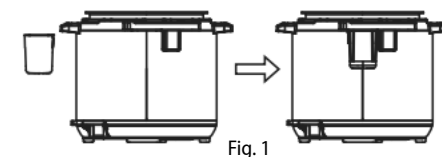


Fig. 1

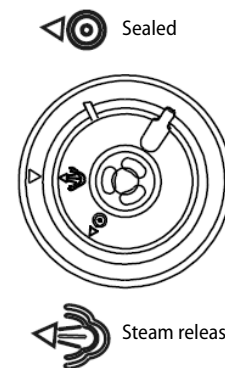


Fig. 2

### When cooking is complete, the pressure can be released in two ways:

1. When cooking is complete, the pressure will gradually decrease. Depending on the amount of liquid, this may take 15-30 minutes. The float valve gradually drops, the lid unlocks and can be opened easily. If it cannot be opened, wait for a bit longer. NEVER OPEN THE COOKER BY FORCE!
2. When cooking is complete, press the Start/Cancel button, wear a pot holder and turn the float valve to the "Steam release" position, the float valve will drop, the lid will unlock and can be opened easily. BE VERY CAREFUL AND USE PROTECTIVE EQUIPMENT, RISK OF STEAM SCALDING!

### Delay Start function:

1. Using the Delay Start function, you can delay the start of cooking by up to 24 hours.
2. Follow the operating instructions, press the button with the name of the selected program, then press the Delay Start button and use the "+" and "-" buttons to set the time by which you want to delay the start of cooking. The



default setting for delayed start is 30 minutes.

3. Then press the Start/Cancel button. After the set time has elapsed, the selected program starts.

#### Tips

1. We recommend using the "Keep Warm" function for a maximum of 1 hour, after that the food will start to lose its quality.
2. The programs are pre-set to prepare food weighing less than 1200 g. If you want to prepare larger portions, use your own custom setting.
3. Use the Delay Start function only for foods that cannot spoil during this time.

#### PRE-SET PROGRAMS

Programs	Time	Cooking time	Temperature (°C)	Delay Start A/N		Keep Warm / °C	
				A	N	12 hours	60 - 80
Chicken	15 min	10 - 25 min	110 - 125	A	30 min - 24 hours	12 hours	60 - 80
Steam	10 min	3 - 15 min	110 - 125	A	30 min - 24 hours	12 hours	60 - 80
Bean	40 min	30 - 60 min	110 - 125	A	30 min - 24 hours	12 hours	60 - 80
Soup	25 min	20 - 60 min	110 - 125	A	30 min - 24 hours	12 hours	60 - 80
Slow Cook	4 hours	2 - 10 hours	89 - 95	A	30 min - 24 hours	12 hours	60 - 80
Sauté	30 min	-	180	N	-	-	-
DIY	30 min	1 min - 4 hours	110 - 125	A	30 min - 24 hours	12 hours	60 - 80
Reheat	5 min	3 - 8 min	110 - 125	A	30 min - 24 hours	12 hours	60 - 80
Yoghurt	12 hours	8 - 24 hours	38 - 43	N	-	-	-
Keep Warm	2 hours	1 min - 12 hours	-	N	-	-	60 - 80
Sterilize	30 min	1 min - 4 hours	110 - 125	N	-	-	-
Rice	12 min	8 - 15 min	110 - 125	A	30 min - 24 hours	12 hours	60 - 80
Multigrain	40 min	20 - 60 min	110 - 125	A	30 min - 24 hours	12 hours	60 - 80
Porridge	12 min	5 - 20 min	110 - 125	A	30 min - 24 hours	12 hours	60 - 80
Meat Stew	35 min	20 - 45 min	110 - 125	A	30 min - 24 hours	12 hours	60 - 80

Sous Vide	2 hours	2 - 6 hours	58	A	30 min - 24 hours	-	-
Dessert	40 min	25 - 50 min	133	A	30 min - 24 hours	12 hours	60 - 80

#### CLEANING AND MAINTENANCE

Clean the appliance after each use.

Do not use coarse and chemically aggressive substances such as: sharp objects, scrapers, chemical solvents, thinners, etc.

- Before cleaning always disconnect the appliance from the mains. Never immerse the appliance, hot-air lid or heater in water or any other liquid!
- Before cleaning the appliance allow it to cool down.
- Wipe the outside of the appliance with a damp cloth.
- Fill the inner container with hot water and leave to stand for a while. Then it can be washed with a soft cloth in water with a detergent or in a dishwasher.
- Other parts of the appliance can be washed in water with a detergent.

#### SERVICE

Extensive maintenance or repair, which requires access to internal parts of the product, has to be performed by a qualified service centre.

#### ENVIRONMENTAL CONCERNS

- Packaging materials and old appliances should be recycled.
- Packaging materials may be disposed of as sorted waste.
- Dispose the plastic bags made of polyethylene (PE) of as sorted waste.

#### Recycling of the appliance at the end of its lifespan



This appliance is labelled in accordance with European Directive 2012/19/EU concerning used electrical and electronic appliances (Waste Electrical and Electronic Equipment - WEEE). The symbol on the product or on its packaging indicates that this product may not be treated as household waste. Instead, it should be taken to the appropriate collection point for the recycling of electrical and electronic equipment. By ensuring this product is disposed of correctly, you will help prevent potential negative consequences for the environment and human health, which could otherwise be caused by inappropriate waste handling of this product. The disposal of such material has to be done according to the recycling regulations. For more detailed information about recycling of this appliance see the authorized local office or service for household waste disposal or the shop, where you purchased the appliance.



The product meets all the necessary requirements of the EU directives applicable to the specific product.

Changes in text, design, and technical specifications are subject to change without notice and we reserve the right to change them.

## DANKSAGUNG

Vielen Dank, dass Sie ein Produkt der Marke Concept eingekauft haben. Wir wünschen Ihnen, dass Sie mit unserem Produkt über seine gesamte Gebrauchsdauer zufrieden sein werden.

Lesen Sie sich vor dem ersten Gebrauch die ganze Bedienungsanleitung sorgfältig durch und bewahren Sie diese dann auf. Stellen Sie sicher, dass auch andere Personen, die dieses Produkt behandeln werden, sich mit dieser Gebrauchsanweisung vertraut machen.

Technische Parameter	
Spannung	220-240 V~50-60 Hz
Leistungsbedarf	1000 W
Korbvolumen	6 l
Einstellbarer Temperaturbereich	80-200 °C
Zeitschalter	1 Minute - 24 Stunden



Vorsicht!  
Heiße Oberfläche

## WICHTIG

Vor dem Anschluss an das Stromnetz sichern Sie durch eine Sichtkontrolle, ob die Einheit unversehrt ist und ob es während des Transports zu irgendwelcher Beschädigung nicht gekommen ist.

## WICHTIGE SICHERHEITSHINWEISE

- Benutzen Sie das Gerät nicht anders, als es in dieser Anleitung beschrieben ist.
- Vor dem ersten Einsatz entfernen Sie alle Verpackungen und Marketingunterlagen vom Gerät.
- Überprüfen Sie, ob die Anschlussspannung den Werten auf dem Typenschild des Produkts entspricht.
- Stellen Sie das Gerät nur auf eine stabile und hitzebeständige Oberfläche, und halten Sie es von anderen Wärmequellen fern.
- Zum Trennen des Gerätes von der Steckdose ziehen Sie nie am Zuleitungskabel, sondern greifen Sie den Stecker und trennen Sie diesen von der Steckdose durch das Ziehen.
- Gestatten Sie den Kindern und Unmündigen nicht, mit dem Gerät zu manipulieren, nutzen Sie es außerhalb ihrer Reichweite.
- Personen mit der erniedrigten Bewegungsfähigkeit, mit der erniedrigten Sinneswahrnehmung, mit der ungenügenden psychischen Fähigkeit oder Personen, die mit der Bedienung nicht anvertraut sind, müssen das Gerät nur unter der Aufsicht einer verantwortlichen anvertrauten Person nutzen.
- Verwenden Sie das Gerät nur mit großer Vorsicht in der Nähe von Kindern.
- Erlauben Sie nicht, dass das Gerät als Spielzeug verwendet wird.

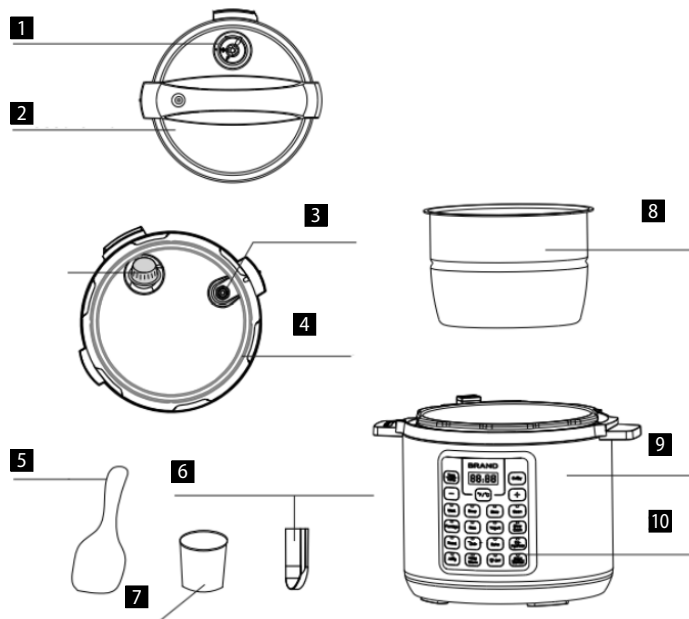
- Decken Sie das Gerät nicht ab.
- **Vordermontage oder Demontage des Geräts ist das Zuleitungskabel von der Steckdose zu trennen.**
- **Vor der Reinigung und nach dem Gebrauch ist das Gerät auszuschalten und von der Steckdose zu trennen.**
- Halten Sie das Gerät sauber und gestatten Sie nicht, dass fremde Gegenstände in die Gitteröffnungen eindringen. Diese könnten eine schwere Verletzung, den Kurzschluss verursachen, das Gerät beschädigen oder den Brand verursachen.
- Nutzen Sie das Gerät mit dem beschädigten Zuleitungskabel oder Stecker nicht. Lassen Sie den Mangel von einer autorisierten Werkstatt unverzüglich beheben.
- Benutzen Sie das Gerät nicht, wenn es nicht richtig arbeitet, nach einem Sturz, oder wenn es in eine Flüssigkeit eingetaucht wurde. Lassen Sie es von einer autorisierten Werkstatt überprüfen und reparieren.
- Das Gerät ist nur für den Gebrauch im Haushalt geeignet, es ist nicht für kommerzielle Zwecke bestimmt.
- Berühren Sie das Gerät mit feuchten oder nassen Händen nicht.
- **Tauchen Sie das Zuleitungskabel, den Stecker oder das Gerät nicht ins Wasser oder in eine andere Flüssigkeit.**
- Reparieren Sie das Gerät nicht selbst. Wenden Sie sich an eine autorisierte Werkstatt.
- Dieses Gerät können Kinder ab dem 8. Lebensjahr und Personen mit den erniedrigten physischen oder mentalen Fähigkeiten oder mit den ungenügenden Erfahrungen und Kenntnissen dann nutzen, wenn sie unter der Aufsicht stehen oder wenn sie über das Nutzen des Geräts auf eine sichere Weise belehrt wurden und wenn sie die eventuellen Gefahren verstehen. Die von dem Benutzer durchzuführende Reinigung und Wartung dürfen keine Kinder durchführen, wenn sie nicht älter als 8 Jahre und unter keiner Aufsicht sind. Kinder bis zum 8. Lebensjahr müssen außerhalb der Reichweite des Geräts und dessen Zuleitung gehalten werden. Kinder dürfen mit dem Gerät nicht spielen.
- Berühren Sie heiße Oberflächen nicht.
- Lassen Sie das Anschlusskabel nicht über die Tischkante oder die Küchenzeile frei hängen. Lassen Sie das Netzkabel nicht heiße Oberflächen berühren.
- Stellen Sie das Gerät nicht in die Nähe eines Gasbrenners oder eines

- elektrischen Brenners.
- **HINWEIS:** Die Oberflächen des Geräts können sehr heiß sein. Ergreifen Sie das Gerät nur am Griff und benutzen Sie die Schutzmittel, wie z.B. die Küchenhandschuhe.
- Achten Sie besonders darauf, dass kein Wasser oder sonstige Flüssigkeiten ins Gerät eindringen. Dies könnte zu einem Stromschlag führen.
- Die Ingredienzien sind jeweils in den Korb des Geräts hineinzulegen, um ihren Kontakt mit dem Heizkörper zu vermeiden.
- Berühren Sie die Innenflächen des Geräts niemals beim Betrieb oder unverzüglich nach der Ausschaltung. Lassen Sie das Gerät genügend abkühlen.
- Schalten Sie das Gerät nicht ein und bedienen Sie das Gerät nicht mit nassen Händen.
- Während des Frittiervorgangs mit heißer Luft wird heißer Dampf über die Luftaustrittsöffnungen freigesetzt, halten Sie daher Ihre Hände und das Gesicht in einem sicheren Abstand vom Wasserdampf aus den Luftaustrittsöffnungen.
- Wenn sich ein dunkler Rauch beim Betrieb aus dem Gerät entwickelt, schalten Sie dieses sofort ab und setzen Sie sich mit der autorisierten Werkstatt in Verbindung.
- Vor der Reinigung lassen Sie das Gerät mindestens 30 Minuten abkühlen.
- Die Lebensmittel werden unter Druck gekocht, die Gebrauchsanweisung ist unbedingt einzuhalten, um eventuelle Verletzungen vorzubeugen
- Zum Kochen sind maximal 2/3 des Behältervolumens auszunutzen
- Lebensmittel, die ihr Volumen durch das Kochen vergrößern, wie z.B. Reis, Hülsenfrüchte, usw., sind maximal bis 1/2 des Behältervolumens zu füllen
- Öffnen Sie niemals das Gerät mit Gewalt, bevor der Druck im Kochtopf sinkt und anschließend der Deckel gelöst wird
- Dieses Gerät ist nicht zum Panieren unter Druck bestimmt
- Achten Sie darauf, dass das Druckventil und der Lufteinlass immer frei zugänglich und nicht abgedeckt sind
- Beim Betrieb des Druckkochtopfs darf niemals das Gesicht oder die Hand in die Nähe des Druckventils kommen, Verbrühungsgefahr

**Bei der Nichteinhaltung der Anweisungen des Herstellers (siehe Sicherheitshinweise) kann eine eventuelle Reparatur nicht als Garantiereparatur anerkannt werden.**

## PRODUKTBESCHREIBUNG

- |                   |                     |
|-------------------|---------------------|
| 1 Druckventil     | 6 Kondensatbehälter |
| 2 Druckdeckel     | 7 Messbecher        |
| 3 Schwimmerventil | 8 Innenbehälter     |
| 4 Dichtung        | 9 Körper des Geräts |
| 5 Löffel für Reis | 10 Betätigungstafel |



## BESCHREIBUNG DER BEDIENTAFEL

- |                     |  |
|---------------------|--|
| <b>Delay Start</b>  | Stellen Sie die Zeit ein, um welche der Start des Kochvorgangs aufzuschieben ist |
| <b>Start/Cancel</b> | Start oder Ende des Kochvorgangs nach der Wahl des entsprechenden Programms      |
| <b>Reheat</b>       | Aufwärmung des Gerichts  |
| <b>Keep Warm</b>    | Das Gerät hält die Temperatur des Gerichts                                       |



## VOR DEM ERSTEN EINSATZ

- Entfernen Sie sämtliche Verpackungsmaterialien vom Gerät.
- Entfernen Sie sämtliche Schilder und Etiketten vom Gerät.
- Waschen Sie den Innenbehälter (8) mit heißem Wasser.
- Wischen Sie den Innenraum, sowie die Außenflächen des Geräts gründlich aus.

## BEDIENUNGSANLEITUNG

### BENUTZUNG DES KOCHTOPFS MIT DEM DRUCKDECKEL (2)

1. Stellen Sie das Gerät auf eine trockene und ebene Stelle.
2. Bereiten Sie den Kondensatbehälter (6) vor, siehe Abb. 1.
3. Bereiten Sie den Druckdeckel (2) vor, siehe Abb. 2.
  - Die Schutzabdeckung, auf der sich die Dichtung befindet (4), ist durch Ziehen am Metallzahn auf der Unterseite des Deckels zu trennen. Nehmen Sie die Dichtung (4) ab und reinigen Sie diese. Überzeugen Sie sich, dass die Dichtung (4) nicht beschädigt, bzw. nicht angerissen ist. Bei Beschädigung ist diese auszutauschen. Überzeugen Sie sich, dass das Schwimmerventil (3) sauber und frei beweglich ist.
4. Ergreifen Sie den Druckdeckel (2), drehen Sie mit dem Griff im Uhrzeigersinn und heben Sie den Deckel senkrecht nach oben.
5. Nehmen Sie den Innenbehälter (8) heraus. Das Gesamtvolumen von Lebensmitteln und Wasser sollte 2/3 des Volumens vom Innenbehälter nicht überschreiten.
6. Überzeugen Sie sich, dass die Innenoberfläche des Körpers des Geräts (9) trocken ist, und legen sie den Innenbehälter (8) in den Körper des Geräts (9) ein.
7. Setzen Sie den Druckdeckel (2) auf und drehen Sie gegen den Uhrzeigersinn, bis das Einrasten hörbar ist. Zu diesem Zeitpunkt sitzt der Deckel an der richtigen Stelle.
8. Wir weisen darauf hin, dass das Druckventil (1) frei beweglich sein muss, damit der Kochtopf richtig funktioniert.
9. Stellen Sie das Druckventil in die Position „Abgedichtet“ ein, dadurch ist der Kochtopf einsatzbereit.
10. Schließen Sie das Anschlusskabel an die Netzsteckdose an.
11. Durch Drücken der Taste mit der Programmbezeichnung wird das gewünschte Programm ausgewählt. Die Programmwahl ist durch Drücken der Start/Cancel Taste zu bestätigen. Der Kochtopf beginnt mit der Vorwärmung auf die gewünschte Temperatur, und das Schwimmerventil steigt. Sobald die gewünschte Temperatur erreicht wird, beginnt der Countdown der eingestellten Zeit. Zu diesem Zeitpunkt wird schon unter Druck gekocht, der Deckel ist gesperrt und der Kochtopf kann nicht geöffnet werden. **VERSUCHEN SIE NIEMALS, DEN KOCHTOPF MIT KRAFT ZU ÖFFNEN!**
12. Nach Ende des Kochvorgangs ertönt ein Signal, der Kochtopf geht automatisch in den „Keep warm“ Modus über, und die Lebensmittel werden warmgehalten.
13. Die Einstellung des Kochtopfs kann jederzeit durch Drücken der Start/Cancel Taste zurückgesetzt werden

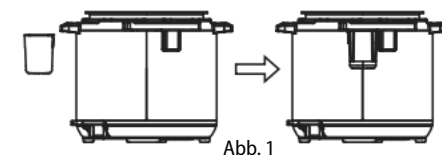


Abb. 1



Abgedichtet

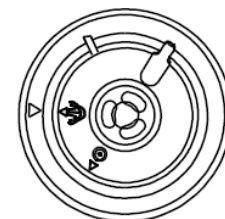


Abb. 2



Dampfauslass

## VERBRÜHUNGSGEFAHR!

**Funktion des aufgeschobenen Starts (Delay Start):**

1. Die Delay Start Funktion ermöglicht, den Start des Kochvorgangs bis um 24 Stunden aufzuschieben.
2. Gehen Sie nach der Bedienungsanleitung vor, drücken Sie die Taste mit der Bezeichnung des ausgewählten Programms, anschließend drücken Sie die Delay Start Taste, und stellen Sie mit den Tasten „+“ und „-“ ein, um welche Zeit der Beginn des Kochvorgangs aufzuschieben ist. Die Ausgangseinstellung des aufgeschobenen Starts sind 30 Minuten.
3. Drücken Sie dann die Start/Cancel Taste. Nach Ablauf der eingestellten Zeit beginnt das gewählte Programm zu laufen.

**Tipps**

1. Es wird empfohlen, die „Keep warm“ Funktion maximal 1 Stunde lang zu benutzen, dann verliert das Gericht an der Qualität.
2. Die Programme wurden zur Zubereitung von Gerichten entwickelt, deren Gewicht 1200 g unterschreitet, zur Zubereitung von größeren Portionen benutzen Sie Ihre eigene Einstellung.
3. Die Delay Star Funktion ist nur für solche Lebensmittel auszunutzen, die während dieser Zeit nicht verderben können.

**VOREINGESTELLTE PROGRAMME**

Programme		Zeit	Mögliche Zeitspanne	Temperatur (°C)	Delay Start J/N		Keep Warm / °C	
Chicken	Hähnchen	15 Minuten	10 - 25 Minuten	110 - 125	J	30 Minuten - 24 Stunden	12 Stunden	60 - 80
Steam	Dampf	10 Minuten	3 - 15 Minuten	110 - 125	J	30 Minuten - 24 Stunden	12 Stunden	60 - 80
Bean	Hülsenfrüchte	40 Minuten	30 - 60 Minuten	110 - 125	J	30 Minuten - 24 Stunden	12 Stunden	60 - 80
Soup	Suppe	25 Minuten	20 - 60 Minuten	110 - 125	J	30 Minuten - 24 Stunden	12 Stunden	60 - 80
Slow Cook	Langsames Kochen	4 Stunden	2-10 Stunden	89 - 95	J	30 Minuten - 24 Stunden	12 Stunden	60 - 80
Sauté	Sauté	30 Minuten	-	180	N	-	-	-
DIY	Handbuch	30 Minuten	1 Minute - 4 Stunden	110 - 125	J	30 Minuten - 24 Stunden	12 Stunden	60 - 80
Reheat	Aufwärmung	5 Minuten	3 - 8 Minuten	110 - 125	J	30 Minuten - 24 Stunden	12 Stunden	60 - 80

Yogurt	Joghurt	12 Stunden	8 - 24 Stunden	38 - 43	N	-	-	-
Keep Warm	Temperatur halten	2 Stunden	1 Minute - 12 Stunden	-	N	-	-	60 - 80
Sterilize	Einmachen	30 Minuten	1 Minute - 4 Stunden	110 - 125	N	-	-	-
Rice	Reis	12 Minuten	8 - 15 Minuten	110 - 125	J	30 Minuten - 24 Stunden	12 Stunden	60 - 80
Multigrain	Zerealien	40 Minuten	20 - 60 Minuten	110 - 125	J	30 Minuten - 24 Stunden	12 Stunden	60 - 80
Porridge	Brei	12 Minuten	5 - 20 Minuten	110 - 125	J	30 Minuten - 24 Stunden	12 Stunden	60 - 80
Meat Stew	Fleischgemisch	35 Minuten	20 - 45 Minuten	110 - 125	J	30 Minuten - 24 Stunden	12 Stunden	60 - 80
Sous Vide	Sous Vide	2 Stunden	2 - 6 Stunden	58	J	30 Minuten - 24 Stunden	-	-
Dessert	Dessert	40 Minuten	25 - 50 Minuten	133	J	30 Minuten - 24 Stunden	12 Stunden	60 - 80

**REINIGUNG UND WARTUNG****Das Gerät ist nach jeder Nutzung zu reinigen.**

**Benutzen Sie keine rauen und aggressiven Mittel, wie scharfe Gegenstände, Schaber, chemische Lösemittel, Verdünnungsmittel u. ä. sind.**

- Vor der Reinigung trennen Sie immer das Anschlusskabel von der Netzspannung ab. Tauchen Sie das Gerät und den Heißluftdeckel niemals ins Wasser oder in eine andere Flüssigkeit!
- Vor der Reinigung lassen Sie das Gerät vollständig abkühlen.
- Wischen Sie die Außenoberfläche des Geräts mit einem feuchten Tuch ab.
- Füllen Sie den Innenbehälter mit heißem Wasser auf und lassen Sie es einen Moment ablagern. Danach kann es mit einem weichen Tuch im Wasser mit der Zugabe eines Reinigungsmittels, bzw. in einer Geschirrspülmaschine gewaschen werden.
- Sonstige Teile des Geräts können im Wasser mit der Zugabe eines Reinigungsmittels gewaschen werden.

## INSTANDHALTUNG

Eine umfangreiche Wartung oder Reparatur, die einen Eingriff in die inneren Teile des Gerätes erfordert, ist durch eine spezialisierte Reparaturwerkstatt durchzuführen.

## UMWELTSCHUTZ

- Bevorzugen Sie das Recyceln von Verpackungen und Altgeräten.
- Der Gerätekarton kann als sortiertes Altmaterial entsorgt werden.
- Die Polyäthylentüten (PE) geben Sie zur Sammlung des Materials zum Recyceln ab.

### Recycling des Gerätes am Ende seiner Lebensdauer



Dieses Gerät ist im Einklang mit der Europäischen Richtlinie 2012/19/EU über Elektro- und Elektronik-Altgeräte (WEEE) gekennzeichnet. Das Symbol am Produkt oder an dessen Verpackung gibt an, dass dieses Produkt nicht in den Haushaltsabfall gehört. Es ist auf eine Sammelstelle zum Recyceln der elektrischen und elektronischen Anlagen zu bringen. Durch die Sicherstellung der korrekten Entsorgung dieses Produktes helfen Sie, negative Konsequenzen für die Umwelt und die Gesundheit der Menschen zu verhindern, die durch die unsachgemäße Entsorgung dieses Produktes verursacht würden. Die Entsorgung muss im Einklang mit den Vorschriften für die Abfallbehandlung durchgeführt werden. Ausführlichere Informationen zum Recycling dieses Produkts erhalten Sie bei der zuständigen örtlichen Behörde, dem Dienstleister für Entsorgung von Haushaltsabfall oder in dem Geschäft, wo Sie das Produkt gekauft haben.



Dieses Produkt erfüllt sämtliche Grundanforderungen der EU-Richtlinien, die sich darauf beziehen.

Die Änderungen im Text, im Design und in den technischen Spezifizierungen können ohne vorherigen Hinweis geändert werden, und wir behalten uns das Recht auf deren Änderungen vor.

## MERCI

Nous vous remercions d'avoir acheté le produit de la marque Concept et nous espérons qu'il vous apportera votre entière satisfaction pendant son utilisation.

Lire attentivement le manuel d'emploi avant la première utilisation et le conserver. Faire prendre connaissance du manuel d'emploi par les autres personnes pouvant manipuler le produit.

Caractéristiques techniques	
Tension	220-240 V~50-60 Hz
Puissance	1000 W
Capacité panier	6l
Température réglable	80-200°C
Minuterie	1 min - 24 h



Attention !  
Surface chaude

## IMPORTANT

Avant de brancher l'appareil, vérifier en effectuant un contrôle visuel, si l'unité ne présente pas de signes d'endommagement et n'a pas subi d'endommagement pendant le transport.

## PRÉCAUTIONS PARTICULIÈRES DE SÉCURITÉ

- Ne jamais utiliser l'appareil autrement que prévu dans le manuel d'emploi.
- Enlever tous les emballages et autres éléments de marketing avant la première utilisation.
- S'assurer que la tension de secteur correspond bien à celle marquée sur la plaque signalétique.
- Assurez-vous que la surface soit stable et insensible à la chaleur, éloignée de toutes sources de chaleur.
- Ne pas tirer sur le cordon d'alimentation pour le débrancher, mais saisir la fiche et la tirer délicatement.
- Ne pas permettre aux enfants ou aux personnes de capacités mentales réduites de manipuler l'appareil ou le mettre hors leur portée.
- Des personnes dont les capacités physiques, sensorielles ou mentales sont réduites, ou des personnes dénuées d'expérience ou de connaissance du mode d'emploi ne doivent manipuler l'appareil que sous la surveillance d'une personne responsable informée de l'utilisation de l'appareil.
- Redoubler de vigilance lorsque cet appareil est employé à proximité d'enfants.
- Ne pas permettre de laisser utiliser l'appareil comme un jouet.
- Ne pas couvrir l'appareil.
- **Débrancher le cordon d'alimentation avant tout montage ou**

### démontage de l'appareil.

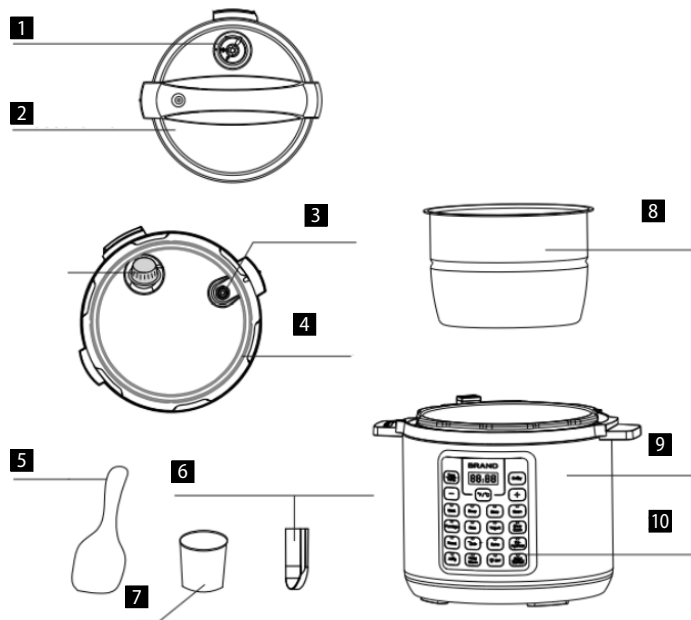
- **Les opérations d'entretien et de nettoyage doivent toujours être faites sur appareil débranché et refroidi.**
- Maintenir l'appareil propre, ne pas laisser pénétrer les corps étrangers dans les grilles. Cela pourrait causer un court-circuit électrique, des dommages ou un incendie.
- Ne jamais utiliser l'appareil si le cordon d'alimentation ou la prise est abîmé, laisser le réparer immédiatement dans un centre d'entretien agréé.
- Ne pas utiliser l'appareil s'il ne fonctionne pas correctement, s'il est tombé par terre, s'il a été endommagé ou plongé dans un liquide. Laisser le vérifier et réparer dans un centre d'entretien agréé.
- L'appareil est exclusivement destiné à un usage domestique, il n'est pas prévu à des fins commerciales.
- Ne pas toucher l'appareil avec les mains humides.
- **Ne jamais plonger le cordon d'alimentation, la fiche ou l'appareil dans de l'eau ou d'autres liquides.**
- Ne pas essayer de réparer l'appareil par ses propres soins. Contacter un centre d'entretien agréé.
- Cet appareil peut être utilisé par des enfants âgés de 8 ans et plus et les personnes ayant des capacités physiques ou mentales réduites ou le manque d'expérience et de connaissances, si elles sont supervisées ou ont reçu des instructions pour utiliser l'appareil d'une manière sûre et comprennent les dangers potentiels. Les enfants de moins de 8 ans ne sont autorisés à réaliser les opérations de nettoyage ou d'entretien que sous la surveillance. Maintenir l'appareil et le cordon d'alimentation hors de portée des enfants de moins de 8 ans. Ne pas laisser les enfants jouer avec l'appareil.
- Ne pas toucher les surfaces chaudes.
- Ne pas laisser le cordon d'alimentation pendre librement sur le bord d'une table ou d'un élément de cuisine. Éviter que le câble d'alimentation entre en contact avec les surfaces chaudes.
- Ne pas placer l'appareil près d'un brûleur à gaz ou électrique.
- **MISE EN GARDE :** Les surfaces de l'appareil peuvent être très chaudes. Tenir l'appareil uniquement par la poignée et porter un équipement de protection tel qu'un gant de cuisine.
- Redoubler de vigilance pour empêcher l'eau ou tout autre liquide de

- pénétrer dans l'appareil. Cela pourrait provoquer un choc électrique.
- Placer toujours les ingrédients dans le panier de l'appareil pour éviter le contact avec le corps chauffant.
- Ne jamais toucher les surfaces intérieures de l'appareil en cours de fonctionnement ou immédiatement après l'arrêt. Laisser refroidir votre appareil.
- Ne pas brancher et ne pas utiliser l'appareil avec les mains humides.
- En cours de la friture à l'air chaud, de la vapeur chaude est libérée par les ouvertures de sortie d'air, garder vos mains et votre visage à l'écart de la vapeur d'eau rejetée par des sorties d'air.
- Si vous détectez de la fumée noire s'échapper de l'appareil en cours de fonctionnement, arrêter l'appareil immédiatement et contacter un centre de service agréé.
- Ensuite, laisser l'appareil refroidir pendant au moins 30 minutes.
- Les aliments seront cuits sous pression, veillez à suivre les instructions d'utilisation pour éviter toute blessure éventuelle.
- Utiliser au maximum 2/3 du volume du récipient pour la cuisson.
- Remplir les aliments qui augmentent de volume en cuisant, comme le riz, les pâtes, les légumineuses, etc., jusqu'à la moitié du volume du récipient au maximum.
- Ne jamais forcer l'appareil avant de relâcher la pression dans le récipient et de desserrer ensuite le couvercle.
- Cet appareil n'est pas conçu pour la friture sous pression
- Assurez-vous que la soupape de pression et l'entrée d'air sont toujours librement accessibles et ne sont pas obstruées par quoi que ce soit.
- Pendant l'utilisation de l'autocuiseur, ne jamais approcher le visage ou la main de la soupape de pression, risque de brûlure.

**En cas de non-respect des recommandations de sécurité du fabricant, la garantie concernant la réparation est annulée.**

## DESCRIPTION DU PRODUIT

- |                         |                                |
|-------------------------|--------------------------------|
| 1 Soupape de pression   | 6 Récupérateur de condensation |
| 2 Couvercle de pression | 7 Doseur                       |
| 3 Soupape à flotteur    | 8 Bol interne                  |
| 4 Joint                 | 9 Corps de l'appareil          |
| 5 Cuillère à riz        | 10 Panneau de commande         |



## DESCRIPTION DU PANNEAU DE COMMANDE

- |                     |  |
|---------------------|--|
| <b>Delay Start</b>  | Régler le temps dont le début de la cuisson doit être retardé                      |
| <b>Start/Cancel</b> | Démarrer ou arrêter la cuisson après avoir sélectionné le programme de votre choix |
| <b>Reheat</b>       | Réchauffer les aliments  |
| <b>Keep Warm</b>    | L'appareil maintient la température des aliments                                   |



## AVANT LA PREMIÈRE UTILISATION

- Retirer tous les matériaux d'emballage de l'appareil.
- Enlever de l'appareil tous les emballages et les étiquettes.
- Laver le récipient intérieur (8) à l'eau chaude.
- Essuyer soigneusement l'intérieur et de l'extérieur de l'appareil avec un chiffon.

## MODE D'EMPLOI

## UTILISATION D'UN AUTOCUISEUR (2)

1. Poser votre appareil sur une surface plane et stable.
2. Placer le récipient de condensat (6), voir Fig. 1.
3. Préparer le couvercle de pression (2), voir Fig. 2.
- Tirer sur le crochet métallique situé sous le couvercle pour retirer le couvercle de protection sur lequel est fixé le joint (4). Le joint (4) peut être retiré et nettoyé. Assurez-vous que le joint (4) n'est pas endommagé ou déchiré. En cas de dommage, un remplacement est nécessaire. Assurez-vous que la soupape à flotteur (3) est propre et il est possible de le manipuler librement.
4. Saisir le couvercle de pression (2), tourner la poignée dans le sens des aiguilles d'une montre et soulever le couvercle verticalement vers le haut.
5. Retirer le récipient intérieur (8). Le volume total des aliments et de l'eau ne doit pas dépasser les 2/3 du volume du récipient intérieur.
6. Assurez-vous que la surface intérieure du corps de l'appareil (9) est sèche pour placer le récipient intérieur (8) dans le corps de l'appareil (9).
7. Monter le couvercle de pression (2), tourner dans le sens inverse des aiguilles d'une montre jusqu'à entendre un clic. À ce moment-là, le couvercle est correctement mis en place.
8. Veuillez noter que la soupape de pression (1) doit être libre pour que le cuiseur fonctionne correctement.
9. Mettre la soupape de pression sur la position « Sealed », ce qui rend le cu
10. Brancher l'appareil dans une prise électrique.
11. Appuyer sur la touche du nom du programme pour sélectionner le programme souhaité. Confirmer la sélection du programme en utilisant le bouton Start / Cancel. La température du cuiseur augmente jusqu'à atteindre la température souhaitée et la soupape à flotteur monte. Une fois la température atteinte, le décompte de la durée programmée commence. À ce stade, vous cuisinez déjà sous pression, le couvercle est verrouillé et le cuiseur ne peut pas être ouvert. **NE JAMAIS ESSAYER D'OUVRIRE LE CUISEUR EN FORCE !**
12. Lorsque la cuisson est terminée, un signal sonore retentit et la cuisinière passe automatiquement en mode « Maintien au chaud » pour conserver le repas au chaud.
13. Vous pouvez annuler le réglage du cuiseur à tout moment en appuyant sur le bouton Start / Cancel.

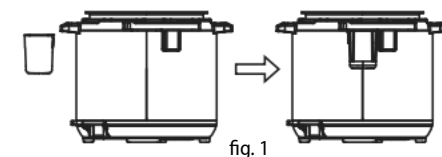


fig. 1

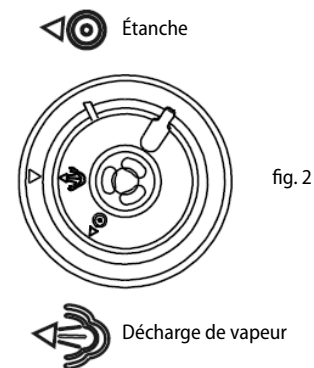


fig. 2

## Une fois la cuisson terminée, la pression peut être relâchée de deux manières :

1. Lorsque la cuisson est terminée, la pression diminue progressivement. Cela peut prendre 15 à 30 minutes en fonction de quantité de liquide. La soupape à flotteur descend progressivement, le couvercle se déverrouille et peut être ouvert facilement. S'il ne s'ouvre pas, patienter encore. **NE JAMAIS OUVRIR LE CUISEUR EN FORCE !**
2. Lorsque la cuisson est terminée, appuyer sur le bouton Start / Cancel, utiliser la manique pour tourner la soupape à flotteur sur la position « Steam release », la soupape descend, le couvercle se déverrouille et peut être ouvert facilement. **FAIRE TRÈS ATTENTION ET UTILISER DES MOYENS DE PROTECTION, RISQUE DE BRULURES PAR LA VAPEUR !**

## Fonction départ différé Delay Start :

1. Grâce à la fonction Départ différé, vous pouvez retarder le début de la cuisson de 24 heures au maximum.
2. Suivre le mode d'emploi, appuyer sur la touche portant le nom du programme sélectionné, puis appuyer sur la touche Départ différé et utiliser les touches « + » et « - » pour régler le temps de retard du début de la cuisson. Le



réglage par défaut du démarrage différé est de 30 minutes.

3. Ensuite, appuyer sur le bouton Start / Cancel. Après l'écoulement de la durée programmée, le programme sélectionné démarre.

#### Astuces

1. L'utilisation de la fonction « Keep warm » est recommandée pour une durée maximale d'une heure, après quoi les aliments perdent leur qualité.
2. Les programmes sont conçus pour la préparation d'aliments de moins de 1200 g. Si vous préparez des portions plus importantes, utilisez le réglage personnalisé.
3. Utiliser la fonction Départ différé uniquement pour les aliments qui ne peuvent pas se gâter pendant cette période.

### PROGRAMMES PRÉRÉGLÉS

Programmes		Temps	Durée possible	Température (°C)	Delay Start A/N		Keep Warm / °C	
Chicken	Poulet	15 min	10 - 25 min	110 - 125	A	30 min - 24 h	12 heures	60 - 80
Steam	Vapeur	10 min	3 - 15 min	110 - 125	A	30 min - 24 h	12 heures	60 - 80
Bean	Légumineuses	40 min	30 - 60 min	110 - 125	A	30 min - 24 h	12 heures	60 - 80
Soup	Soupe	25 min	20 - 60 min	110 - 125	A	30 min - 24 h	12 heures	60 - 80
Slow Cook	Cuisson lente	4 heures	2 à 10 heures	89 - 95	A	30 min - 24 h	12 heures	60 - 80
Sauté	Sauté	30 min	-	180	N	-	-	-
DIY	Manuel	30 min	1 min - 4 h	110 - 125	A	30 min - 24 h	12 heures	60 - 80
Reheat	Re-chauffe	5 min	3 - 8 min	110 - 125	A	30 min - 24 h	12 heures	60 - 80
Yogurt	Jogurt	12 heures	8 à 24 heures	38 - 43	N	-	-	-
Keep Warm	Maintien de la température	2 heures	1 min - 12 h	-	N	-	-	60 - 80
Sterilize	Stérilisation	30 min	1 min - 4 h	110 - 125	N	-	-	-
Rice	Riz	12 min	8 - 15 min	110 - 125	A	30 min - 24 h	12 heures	60 - 80
Multigrain	Céréales	40 min	20 - 60 min	110 - 125	A	30 min - 24 h	12 heures	60 - 80
Porridge	Bouillie	12 min	5 - 20 min	110 - 125	A	30 min - 24 h	12 heures	60 - 80

Meat Stew	Mélange de viande	35 min	20 - 45 min	110 - 125	A	30 min - 24 h	12 heures	60 - 80
Sous Vide	Sous Vide	2 heures	2 à 6 heures	58	A	30 min - 24 h	-	-
Dessert	Dessert	40 min	25 - 50 min	133	A	30 min - 24 h	12 heures	60 - 80

### NETTOYAGE ET ENTRETIEN

#### Nettoyer l'appareil à chaque utilisation.

Pour nettoyer, n'utilisez jamais des produits abrasifs ou agressifs tels que : objets coupant, gratte, solvants chimiques, diluants, etc.

- Avant le nettoyage débrancher l'appareil du secteur. Ne jamais immerger l'appareil, le couvercle d'air chaud ou l'élément chauffant dans l'eau ou tout autre liquide !
- Laisser refroidir complètement l'appareil avant le nettoyage.
- Nettoyer la surface extérieure de l'appareil avec un chiffon humide.
- Laisser tremper le bol interne à l'eau chaude. Ensuite, il peut être lavé avec un chiffon doux dans de l'eau savonneuse ou dans le lave-vaisselle.
- Les autres parties de l'appareil peuvent être lavées dans de l'eau savonneuse.

### ENTRETIEN

Les opérations de maintenance ou les réparations de plus grande étendue nécessitant une intervention sur les composants internes de l'appareil ne peuvent être effectuées que par un centre d'entretien agréé.

### PROTECTION DE L'ENVIRONNEMENT

- Préférer le recyclage des emballages et des appareils à la fin de leur durée de vie.
- Le carton est à remettre dans le centre de collecte sélective.
- Les sachets en plastique (PE) sont à remettre dans le centre de collecte sélective pour recyclage.

#### Recyclage de l'appareil à la fin de sa durée de vie :



La désignation du produit est conforme à la Directive européenne 2012/19/CE relative aux déchets d'équipements électriques et électroniques (WEEE). Le symbole apposé sur le produit ou son emballage indique que le produit ne doit pas être éliminé avec les déchets municipaux. Il est nécessaire de le remettre dans un centre de collecte pour le recyclage des équipements électriques et électroniques. En assurant une élimination conforme de ce produit, vous pouvez empêcher tout impact négatif sur l'environnement et sur la santé humaine résultant de la liquidation non conforme de ce produit. Éliminer le produit en conformité à la réglementation de traitement de déchets. De plus amples informations concernant le recyclage peuvent être obtenues auprès de l'administration locale compétente, les centres de tri de déchets ménagers ou dans le magasin où vous avez acheté votre produit.



Ce produit satisfait aux exigences élémentaires des directives CE applicables.

Le fabricant se réserve le droit d'effectuer les modifications du texte, design et spécifications techniques sans informations au préalable.

## RINGRAZIAMENTO

Grazie per aver acquisito il prodotto di marchio Concept e vi auguriamo che vi dia la massima soddisfazione per tutta la durata della sua vita utile.

Si consiglia di leggere attentamente l'intero manuale d'uso prima di procedere al primo uso dell'apparecchio stesso. Conservare bene il manuale d'uso. Provvedere che tutte le persone addette all'uso del prodotto facciano la conoscenza del manuale d'uso.

Parametri tecnici	
Tensione	220-240 V~50-60 Hz
Potenza assorbita	1000 W
Capacità	6 lt
Temperatura preimpostabile	80-200 °C
Timer	1 min - 24 ore



Attenzione!  
Superficie calda

## IMPORTANTE

Prima di collegare l'apparecchio alla rete assicurarsi visivamente che l'unità sia integra e non abbia subito dei danneggiamenti durante il trasporto.

## IMPORTANTI AVVERTIMENTI DI SICUREZZA

- Non utilizzare il prodotto in modo diverso da quello descritto nel presente manuale d'uso.
- Eliminare completamente tutti gli imballi e materiali pubblicitari prima di utilizzare l'apparecchio per la prima volta.
- Verificare se la tensione della rete corrisponde ai valori riportati sull'etichetta del prodotto.
- Posizionare l'apparecchio su una superficie stabile lontano dalle altre fonti di calore.
- Allo staccare dell'apparecchio dalla presa di corrente non tirare mai il cavo di alimentazione, bensì prendere la spina in mano e staccarla estraendola.
- Non permettere ai bambini, né alle persone incapaci di volere e di intendere, di manipolare con l'apparecchio, utilizzarlo fuori dalla loro portata.
- Le persone con la mobilità e/o la percezione ridotte, mentalmente inadatte oppure le persone non istruite in merito all'uso devono utilizzare l'apparecchio solo in presenza di una persona responsabile e istruita in merito.
- Prestare la maggiore attenzione se l'apparecchio è utilizzato in presenza dei bambini.

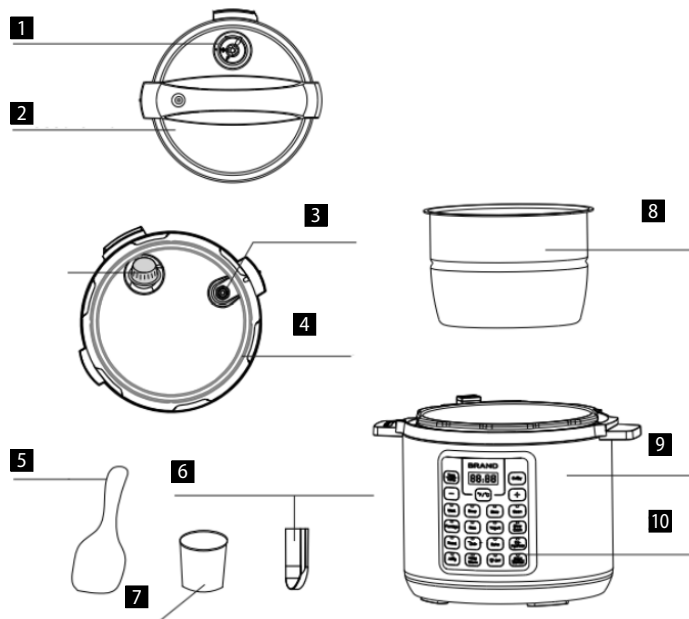
- Non permettere che l'apparecchio sia utilizzato come giocatolo.
- Non coprire l'apparecchio.
- **Prima di montare o smontare l'apparecchio staccare il cavo di alimentazione dalla presa di corrente.**
- **Prima di procedere alla pulizia dell'apparecchio staccare il cavo di alimentazione dalla rete.**
- Mantenere l'apparecchio pulito, non permettere che gli oggetti estranei entrino nelle aperture della griglia. Tali oggetti potrebbero causare i danni alle persone e/o alle cose (il cortocircuito o l'incendio).
- Non utilizzare l'apparecchio se il cavo di alimentazione o la spina risultano danneggiati, il tale difetto deve essere riparato da un'officina autorizzata.
- Non utilizzare l'apparecchio se non funziona correttamente se caduto per terra o se è stato immerso nell'acqua o in un altro liquido. In tal caso bisogna far esaminare l'apparecchio ed eventualmente farlo riparare da un'officina autorizzata.
- L'apparecchio di vostro possesso è adatto solo per uso domestico, non per uso commerciale.
- Non utilizzare l'apparecchio se si hanno le mani bagnate.
- **Non immergere il cavo di alimentazione, la spina o l'apparecchio stesso nell'acqua o in un altro liquido.**
- Non procedere mai alla riparazione dell'apparecchio. Rivolgersi sempre ad un'officina autorizzata.
- L'apparecchio può essere utilizzato dai bambini d'età superiore a 8 anni. Le persone di capacità fisiche e mentali ridotte e/o non pratiche possono utilizzare l'apparecchio solo in presenza delle persone istruite e informate sugli eventuali rischi uniti all'uso. La pulizia e la manutenzione dell'apparecchio non deve essere effettuata dai bambini se essi sono d'età inferiore a 8 anni o se non presente una persona esperta. I bambini d'età inferiore a 8 anni devono stare lontani dalla portata dell'apparecchio e dal suo cavo di alimentazione. L'apparecchio non è un giocatolo e come tale deve essere utilizzato.
- Non toccare le superfici calde
- Non lasciare pendere liberamente il cavo di alimentazione oltre il bordo della tavola o del banco da cucina. Avere cura che il cavo di alimentazione non tocchi le superfici caldi.
- Non posizionare l'apparecchio vicino al bruciatore a gas o elettrico.
- **AVVERTIMENTO:** La superfici dell'apparecchio potrebbero essere

- molto calde. Per prendere l'apparecchio utilizzare l'apposita maniglia ed utilizzare i mezzi protettivi quali, per esempio, i guanti da cucina.
- Dedicare la maggiore attenzione a non far entrare l'acqua o altro liquido nell'apparecchio. Si corre il rischio d'infortunio da corrente elettrica.
- Mettere gli alimenti da lavorare solo ed esclusivamente nell'apposito cesto per evitare che entrino in contatto con il radiatore.
- Non toccare mai le superfici interne dell'apparecchio se esso è acceso o appena spento. Lasciare raffreddare l'apparecchio.
- Non collegare o comandare l'apparecchio con le mani umide.
- Durante la frittura con l'aria calda si libera ed esce il vapore caldo attraverso i fori di uscita, mantenere quindi le mani e il viso in distanza sicura da questi fori.
- Se durante il funzionamento si nota la presenza del fumo scuro che esce dall'apparecchio, spegnere l'apparecchio immediatamente e rivolgersi all'assistenza autorizzata.
- Prima di pulire l'apparecchio lasciarlo raffreddare per almeno 30 minuti.
- Siccome gli alimenti verranno cotti sotto pressione, rispettare rigidamente il manuale d'uso per prevenire gli eventuali infortuni.
- Per la cottura non riempire il recipiente per più di 2/3 del suo volume.
- Per quanto riguarda gli alimenti che durante la cottura incrementano di volume, quali riso, pasta, legumi etc. riempirne il recipiente solo di metà.
- Attendere che si scarichi la pressione nella pentola e il coperchio si sblocchi da solo, non forzare mai l'apertura.
- L'apparecchio non è destinato alla frittura sotto la pressione.
- Avere cura che la valvola pressione e l'arrivo dell'aria siano sempre liberamente accessibili e che non vengano mai coperte.
- Non avvicinare mai il viso e/o le mani alla pentola a pressione quando questa lavora, si corre il rischio delle scottature.

**Un eventuale danno causato dal mancato rispetto delle indicazioni previste dal produttore non può essere coperto dalla garanzia.**

## DESCRIZIONE DEL PRODOTTO

- |                         |  |
|-------------------------|--|
| 1 Valvola pressione     | 6 Contenitore per la raccolta della condensa |
| 2 Coperchio a pressione | 7 Misurino                                   |
| 3 Valvola galleggiante  | 8 Contenitore interno                        |
| 4 Guarnizione           | 9 Corpo dell'apparecchio                     |
| 5 Cucchiaino da riso    | 10 Pannello di comando                       |



## DESCRIZIONE DEL PANNELLO DI COMANDO

- |                     |   |
|---------------------|---|
| <b>Delay Start</b>  | Impostare il tempo del quale va rinviato l'inizio della cottura |
| <b>Start/Cancel</b> | Avvio o fine cottura dopo aver scelto il rispettivo programma   |
| <b>Reheat</b>       | Riscaldamento dell'alimento                                     |
| <b>Keep Warm</b>    | L'apparecchio mantiene la temperatura dell'alimento             |



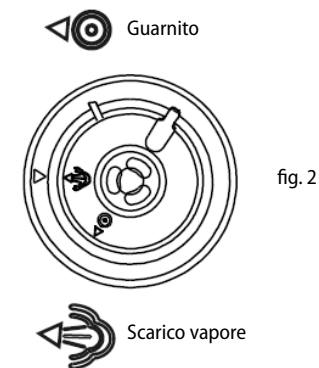
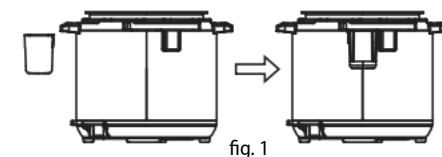
## COME PROCEDERE PRIMA DEL PRIMO USO

- Disimballare completamente l'apparecchio.
- Eliminare completamente tutte le etichette.
- Lavare il recipiente interno (8) con l'acqua calda.
- Pulire per bene l'apparecchio all'interno ed all'esterno con un panno.

## MANUALE D'USO

## UTILIZZO DELLA PENTOLA CON COPERCHIO A PRESSIONE (2)

1. Posizionare l'apparecchio su una superficie piana ed asciua
2. Posizionare il bicchiere di raccolta condensa (6), si veda la fig. 1
3. Predisporre il coperchio a pressione (2), si veda la fig. 2.
- Tirando lo sporto sulla parte bassa del coperchio si stacca il riparo protettivo con la guarnizione montata (4). La guarnizione (4) è rimovibile per essere pulita. Assicurarsi che la guarnizione (4) non sia danneggiata o rotta. Se la guarnizione risulta danneggiata va sostituita. Assicurarsi che la valvola galleggiante (3) sia pulita e si muova liberamente.
4. Prendere in mano il coperchio a pressione (2), girare la maniglia nel senso orario e muovere il coperchio verticalmente verso l'alto.
5. Estrarre il recipiente interno (8). Il volume totale degli alimenti e dell'acqua non dovrebbe superare 2/3 del volume del recipiente interno.
6. Assicurarsi che la superficie interna del corpo dell'apparecchio (8) sia asciutta e posizionare il recipiente interno (9) nel corpo dell'apparecchio (9).
7. Montare il coperchio a pressione (2), ruotare la maniglia nel senso antiorario sino a sentire uno scatto. In quel momento il coperchio è posizionato correttamente.
8. Si fa presente che per il funzionamento corretto della pentola la valvola pressione (1) deve muoversi liberamente.
9. Impostare la valvola pressione nella posizione „Guarnito“, in tal modo la
10. Collegare il cavo di allacciamento alla rete.
11. Premendo il pulsante con il nome del programma scegliere il programma desiderato. Confermare la scelta del programma premendo il pulsante Start/Cancel. La pentola comincia a riscaldarsi alla temperatura desiderata e la valvola galleggiante sale. Non appena si arriva alla temperatura desiderata comincia a decorrere il tempo impostato. In quel momento avviene la cottura sotto pressione, il coperchio è bloccato e non può essere aperto. **NON TENTARE MAI DI APRIRE LA PENTOLA CON LA FORZA!**
12. Terminata la cottura si sente il segnale acustico, la pentola passa automaticamente nel regime Keep warm mantenendo gli alimenti caldi.
13. L'impostazione della pentola può essere cancellata in qualsiasi momento premendo il pulsante Start/Cancel.



## Finita la cottura la pressione può essere scaricata in due modi:

1. Finita la cottura la pressione comincia a calare gradualmente. In funzione della quantità del liquido la calata di pressione può durare da 15 a 30 min. La valvola galleggiante scende gradualmente, il coperchio si sblocca e può essere aperto facilmente. Se non si sblocca, attendere ancora un po'. **NON FORZARE MAI L'APERTURA DELLA PENTOLA!**
2. Terminata la cottura premere il pulsante Start/Cancel, utilizzando la presina e girare la valvola galleggiante nella posizione „Scarico vapore“, la valvola galleggiante scende, il coperchio si sblocca e si apre facilmente. **PRESTARE LA DOVUTA ATTENZIONE ALLA MANIPOLAZIONE CON LA PENTOLA, UTILIZZARE I MEZZI DI PROTEZIONE, SI CORRE IL RISCHIO DI USTIONE DA VAPORE!**

## Funzione di avvio rinviato Delay Start:

1. Utilizzando la funzione Delay Start l'avvio di cottura può essere rinviato al massimo di 24 ore.

- Procedere seguendo le istruzioni riportate nel Manuale d'uso, premere il pulsante con nome del programma scelto, poi premere il pulsante Delay Start e impostare tramite i pulsanti „+“ e „-“, di quanto si rinvia l'avvio di cottura. Dalla fabbrica è impostato il rinvio di avvio di durata di 30 minuti.
- Poi premere il pulsante Start/Cancel. Decorso il tempo impostato parte il programma scelto.

#### Consigli utili

- S consiglia di utilizzare la funzione „Keep warm“ per un'ora al massimo, poi la qualità del cibo comincia a deteriorare.
- I programmi sono impostati per cuocere il cibo di peso inferiore a 1200 gr, se il peso del cibo da cuocere è superiore, procedere all'impostazione individuale.
- Utilizzare la funzione Delay Start solo per gli alimenti che non possono deteriorare in attesa di avvio della cottura.

#### PROGRAMMI PREIMPOSTATI

Programmi		Tempo	Possibili intervalli di tempo	Temperatura (°C)	Delay Start A/N		Keep Warm / °C	
Chicken	Pollo	15 min	10 - 25 min	110 - 125	A	30 min - 24 ore	12 ore	60 - 80
Steam	Vapore	10 min	3 - 15 min	110 - 125	A	30 min - 24 ore	12 ore	60 - 80
Bean	Legumi	40 min	30 - 60 min	110 - 125	A	30 min - 24 ore	12 ore	60 - 80
Soup	Zuppa	25 min	20 - 60 min	110 - 125	A	30 min - 24 ore	12 ore	60 - 80
Slow Cook	Cottura lenta	4 ore	2 - 10 ore	89 - 95	A	30 min - 24 ore	12 ore	60 - 80
Sauté	Sauté	30 min	-	180	N	-	-	-
DIY	Manuale	30 min	1 min - 4 ore	110 - 125	A	30 min - 24 ore	12 ore	60 - 80
Reheat	Riscaldamento	5 min	3 - 8 min	110 - 125	A	30 min - 24 ore	12 ore	60 - 80
Yogurt	Yogurt	12 ore	8 - 24 ore	38 - 43	N	-	-	-
Keep Warm	Mantenimento della temperatura	2 ore	1 min - 12 ore	-	N	-	-	60 - 80
Sterilize	Sterilizzazione degli alimenti	30 min	1 min - 4 ore	110 - 125	N	-	-	-
Rice	Riso	12 min	8 - 15 min	110 - 125	A	30 min - 24 ore	12 ore	60 - 80
Multi-grain	Cereali	40 min	20 - 60 min	110 - 125	A	30 min - 24 ore	12 ore	60 - 80
Porridge	Pappa	12 min	5 - 20 min	110 - 125	A	30 min - 24 ore	12 ore	60 - 80

<b>Meat Stew</b>	<b>Misto di carne</b>	35 min	20 - 45 min	110 - 125	A	30 min - 24 ore	12 ore	60 - 80
<b>Sotto-vuoto</b>	<b>Sottovuoto</b>	2 ore	2 - 6 ore	58	A	30 min - 24 ore	-	-
<b>Dessert</b>	<b>Dolce</b>	40 min	25 - 50 min	133	A	30 min - 24 ore	12 ore	60 - 80

#### PULIZIA E MANUTENZIONE

##### Pulire l'apparecchio dopo ogni uso.

**Per pulire l'apparecchio non utilizzare gli oggetti e gli agenti che potrebbero danneggiare la superficie, quali: oggetti appuntiti, raschietti, diluenti chimici, solventi etc.**

- Prima di procedere alla pulizia sconnettere il cavo di alimentazione. Non immergere mai l'apparecchio, il coperchio ad aria o l'elemento di riscaldamento nell'acqua o in un altro liquido!
- Prima di procedere alla pulizia dell'apparecchio, lasciarlo raffreddare completamente.
- La superficie esterna dell'apparecchio è da pulire con un panno umido.
- Riempire il recipiente interno con l'acqua calda e lasciarlo riposare. Poi, aggiungendo il sapone lavapiatti è possibile lavare il recipiente interno nell'acqua saponata o nel lavastoviglie.
- Anche le altre parti dell'apparecchio possono essere lavate nell'acqua saponata.

#### ASSISTENZA

La manutenzione più impegnativa e/o la riparazione che richiede l'intervento sulle parti interne dell'apparecchio devono essere fatte esclusivamente dal centro di assistenza autorizzato.

#### PROTEZIONE DELL'AMBIENTE

- Riciclare imballi e prodotti vecchi, alla fine di loro ciclo di vita.
- La scatola in cui si acquista il prodotto può essere recuperata come rifiuto differenziato.
- Sacchetti in polietilene (PE) possono essere recuperati come rifiuto differenziato.

#### Riciclaggio del prodotto alla fine della sua vita utile



L'apparecchio è identificato in conformità alla Direttiva 2012/19/EU del Parlamento europeo e del Consiglio sui rifiuti di apparecchiature elettriche ed elettroniche (RAEE). Il simbolo riportato sul prodotto indica che il prodotto stesso non può essere smaltito come rifiuto urbano. Va portato in un centro di raccolta dei rifiuti elettrici ed elettronici. Provvedendo allo smaltimento corretto del prodotto si può prevenire l'impatto negativo sull'ambiente e/o sulla salute umana nel caso di mancato riciclaggio. Lo smaltimento deve essere effettuata in conformità alle norme regolanti la gestione dei rifiuti. Le maggiori informazioni sulle modalità dello smaltimento del prodotto sono reperibili presso l'ufficio locale di amministrazione pubblica oppure nel negozio dove il prodotto è stato acquistato.



Il presente prodotto rispetta tutti i requisiti elementari stabiliti dalle normative UE inerenti.

Il produttore si riserva il diritto di modificare senza preavviso il testo del manuale d'uso, il design del prodotto e/o i suoi parametri tecnici.

**AGRADECIMIENTO**

Gracias por comprar este producto de la marca Concept y esperamos que quede satisfecho con él durante todo el tiempo que lo use.

Antes de usar el producto, lea con cuidado todo el manual y luego guárdelo. Asegúrese de que las demás personas que vayan a utilizar el producto se familiaricen con el presente manual.

Parámetros técnicos	
Tensión	220-240 V~50-60 Hz
Potencia de entrada	1000 W
Capacidad de la cesta	6 l
Temperaturas	80 a 200°C
Temporizador	1 min a 24 h



¡Atención!  
Superficie caliente

**IMPORTANTE**

Antes de conectar al suministro eléctrico, haga un control visual para verificar que el artefacto esté intacto y que no haya sufrido daños durante el transporte.

**ADVERTENCIAS IMPORTANTES DE SEGURIDAD**

- No emplee el artefacto de una manera diferente a la descrita en el presente manual.
- Antes de utilizar por primera vez el artefacto, retire el embalaje y los materiales promocionales.
- Verifique que la tensión de red se corresponda a los valores indicados en la placa.
- Coloque el artefacto únicamente en una superficie estable y apartado de otras fuentes de calor.
- Al desenchufar el artefacto, no tire del cable, sino del enchufe.
- No permita que el artefacto sea manipulado por niños o personas no capacitadas y utilícelo fuera de su alcance.
- Las personas con capacidad de movimiento o percepción sensorial reducidas, o con insuficiente capacidad mental, o personas no familiarizadas con su manejo deben utilizar el artefacto únicamente bajo la supervisión de una persona responsable, familiarizada con su uso.
- Tenga especial cuidado si emplea el artefacto en las cercanías de niños.
- No permita que el artefacto sea usado como juguete.
- No cubra el artefacto.
- **Desenchufe el artefacto antes de armarlo de desarmarlo.**
- **Antes de limpiar el artefacto, y luego de su uso, apáguelo y**

**desenchúfelo.**

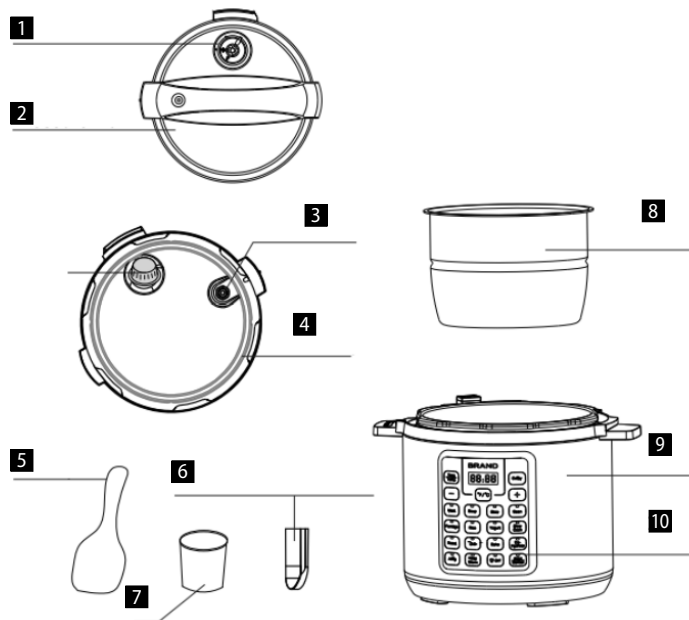
- Mantenga limpio el artefacto y evite el ingreso de cuerpos extraños por los orificios de la rejilla. Podrían causar lesiones graves, cortocircuitos, dañar el artefacto o causar un incendio.
- No emplee el artefacto si el cable o el enchufe estuviesen dañados. Haga reparar la avería de inmediato por un servicio autorizado.
- No emplee el artefacto si no funcionase correctamente, hubiese caído, estuviese dañado o hubiese sumergido en un líquido. Hágalo probar y reparar por un servicio autorizado.
- El artefacto está destinado únicamente para uso hogareño; no está destinado para uso comercial.
- No toque el artefacto con las manos mojadas o húmedas.
- **No sumerja el cable, el enchufe o el artefacto en agua u otro líquido.**
- No repare usted mismo el artefacto. Diríjase a un servicio autorizado.
- Los niños mayores de 8 años y las personas mayores o con capacidades físicas o mentales reducidas, o con insuficiente experiencia y conocimientos pueden utilizar el artefacto únicamente bajo supervisión o si se les ha enseñado a utilizarlo de una manera segura y son conscientes de los eventuales riesgos. El mantenimiento y limpieza realizados por el usuario no pueden ser llevados a cabo por niños menores de 8 años y sin supervisión. Los niños menores de 8 años deben mantenerse fuera del alcance del artefacto y su cable. Los niños no deben jugar con el artefacto.
- Evite tocar las partes calientes.
- No permita que el cable cuelgue del borde de la mesa o el mostrador de la cocina. Evite que el cable entre en contacto con superficies calientes.
- No coloque el artefacto cerca de quemadores de gas o eléctricos.
- **ADVERTENCIA:** Las superficies del artefacto pueden estar muy calientes. Sujete al artefacto solo de la manija y emplee guantes de cocina.
- Tenga especial cuidado de evitar el ingreso al artefacto de agua u otros líquidos. ¡Peligro de descarga eléctrica!
- Ponga los ingredientes en la cesta para evitar que entren en contacto con los calentadores.
- No toque las superficies internas con el artefacto en funcionamiento o recién apagado. Deje que el artefacto se enfríe lo suficiente.
- No conecte ni maneje el artefacto con las manos mojadas.
- Durante la cocción se libera vapor caliente por las salidas de aire. Mantenga las manos y el rostro a una distancia segura.

- Si nota humo oscuro saliendo del artefacto, apáguelo de inmediato y contacte a un servicio autorizado.
- Deje que el artefacto se enfríe 30 minutos antes de limpiarlo.
- Los alimentos se cocinan bajo presión, observe estrictamente las instrucciones de uso a fin de evitar lesiones.
- No utilice más de 2/3 del volumen del recipiente para cocinar
- Para alimentos que aumentan su volumen durante la cocción, como pastas, legumbres o arroz, llene el recipiente hasta un máximo de la mitad del volumen.
- No abra la olla a la fuerza antes de que se libere la presión y se afloje la tapa.
- Este artefacto no está diseñado para freír bajo presión.
- Asegúrese de que la válvula de presión y la entrada de aire sean siempre libremente accesibles y no estén obstruidas
- No acerque la cara o las manos a la válvula de presión con la olla en funcionamiento, ya que existe el riesgo de quemaduras

**En caso de incumplimiento de las instrucciones del fabricante, cualquier reparación no será reconocida por la garantía.**

## DESCRIPCIÓN DEL PRODUCTO

- |                       |                          |
|-----------------------|--------------------------|
| 1 Válvula de presión  | 6 Colector de condensado |
| 2 Tapa de presión     | 7 Vaso medidor           |
| 3 Válvula de flotador | 8 Recipiente interno     |
| 4 Sello               | 9 Cuerpo del artefacto   |
| 5 Cuchara para arroz  | 10 Panel de control      |



## DESCRIPCIÓN DEL TABLERO DE CONTROL

- |                     |   |
|---------------------|---|
| <b>Delay Start</b>  | Ajuste el tiempo en el que se debe retrasar el inicio de la cocción |
| <b>Start/Cancel</b> | Inicia o detener la cocción tras seleccionar el programa adecuado   |
| <b>Reheat</b>       | Calentar la comida  |
| <b>Keep Warm</b>    | El artefacto mantiene la temperatura de la comida                   |



## ANTES DEL PRIMER USO

- Retire todo el material de embalaje.
- Retire todas las etiquetas y pegatinas.
- Lave el recipiente interno (8) con agua caliente.
- Limpie bien el artefacto por dentro y por fuera con un paño.

## MANUAL DE USO

### USO DE UNA OLLA A PRESIÓN (2)

1. Coloque el artefacto en una superficie plana y seca.
2. Coloque el colector de condensado (6), Fig. 1.
3. Prepare la tapa a presión (2), Fig. 2.
- Tire del saliente metálico situado en la parte inferior de la tapa para retirar la cubierta protectora en la que se encuentra la junta (4). La junta (4) se puede retirar y limpiar. Asegúrese de que la junta (4) no esté dañada o rota. En caso de daños, debe reemplazarse. Asegúrese de que la válvula de flotador (3) esté limpia y pueda moverse libremente.
4. Sujete la tapa de presión (2), gire la manilla en el sentido horario y levante la tapa verticalmente.
5. Retire el recipiente interno (8). El volumen total de los alimentos y del agua no debe superar los 2/3 del volumen del recipiente interior.
6. Asegúrese de que la superficie interior del cuerpo del artefacto (9) esté seca y coloque el recipiente interior (8).
7. Coloque la tapa de presión (2), gire en sentido antihorario hasta oír un clic que indica que la tapa está en el lugar correcto.
8. Tenga en cuenta que la válvula de presión (1) debe poder moverse libremente para que la olla funcione correctamente.
9. Coloque la válvula de presión en la posición "Sellado" para que la olla esté lista para usar.
10. Enchufe el artefacto.
11. Pulse alguno de los botones para elegir un programa. Confirme el programa con Start/Cancel. La olla empieza a calentarse hasta la temperatura deseada y la válvula de flotador sube. Una vez que alcance la temperatura deseada comienza la cuenta regresiva. En este momento ya se está cocinando a presión, la tapa está cerrada y la olla no se puede abrir. ¡NO INTENTE ABRIR LA OLLA A LA FUERZA!
12. Al terminar la cocción suena una señal acústica y la olla pasa automáticamente al modo Keep warm para mantener los alimentos calientes.
13. El programa se puede cancelar en cualquier momento pulsando el botón de Start/Cancel.

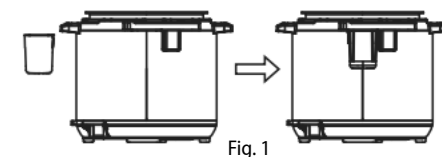


Fig. 1

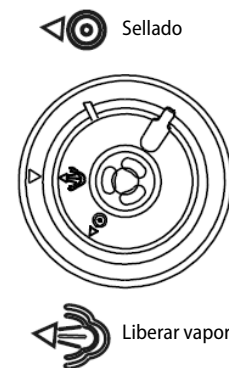


Fig. 2

### Una vez terminada la cocción, la presión puede liberarse de dos maneras:

1. Cuando la cocción termina, la presión empieza a bajar gradualmente. Según la cantidad de líquido, esto puede tardar 15 a 30 minutos. La válvula de flotador baja, la tapa se desbloquea y se puede abrir fácilmente. Si no puede abrirla, espere un poco más. ¡NO ABRA LA OLLA A LA FUERZA!
2. Cuando termine la cocción, pulse el botón de Start/Cancel, gire la válvula de flotador a la posición de "Liberación de vapor" con una agarradera, la válvula baja, la tapa se desbloquea y puede abrirse fácilmente. EXTREME LAS PRECAUCIONES Y UTILICE EL EQUIPO DE PROTECCIÓN, ¡RIESGO DE QUEMADURAS POR VAPOR!

### Función de arranque diferido Delay Start:

1. La función Delay Start permite programar el inicio de la cocción en hasta 24 horas.
2. Siga las instrucciones de uso, pulse el botón del programa seleccionado, pulse el botón de Delay Start y botones "+" y "-" para ajustar el tiempo que desea retrasar el inicio de la cocción. El ajuste por defecto es 30 minutos.
3. Luego pulse el botón Start/Cancel. Una vez transcurrido el tiempo programado, se inicia el programa seleccionado.



**Consejos**

1. Se recomienda usar la función "Keep warm" por una hora como máximo porque después la comida pierde su calidad.
2. Los programas están diseñados para preparar alimentos que pesen menos de 1200 g, si va a preparar porciones más grandes, utilice los ajustes personalizados.
3. Use la función Delay Start solo con alimentos que pudrirse durante ese tiempo.

**FUNCIONES PROGRAMADAS**

Programa		Tiempo	Plazo posible	Temperatura (°C)	Delay Start A/N		Keep Warm / °C	
Chicken	Pollo	15 min	10 - 25 min	110 - 125	A	30 min a 24 h	12 h	60 - 80
Steam	Vapor	10 min	3 - 15 min	110 - 125	A	30 min a 24 h	12 h	60 - 80
Bean	Legumbres	40 min	30 - 60 min	110 - 125	A	30 min a 24 h	12 h	60 - 80
Soup	Sopa	25 min	20 - 60 min	110 - 125	A	30 min a 24 h	12 h	60 - 80
Slow Cook	Cocción lenta	4 h	2 - 10 h	89 - 95	A	30 min a 24 h	12 h	60 - 80
Sauté	Sauté	30 min	-	180	N	-	-	-
DIY	Manual	30 min	1 min a 4 h	110 - 125	A	30 min a 24 h	12 h	60 - 80
Reheat	Recalentar	5 min	3 - 8 min	110 - 125	A	30 min a 24 h	12 h	60 - 80
Yogurt	Yogur	12 h	8 - 24 h	38 - 43	N	-	-	-
Keep Warm	Mantener temperatura	2 h	1 min a 12 h	-	N	-	-	60 - 80
Sterilize	Esterilizar	30 min	1 min a 4 h	110 - 125	N	-	-	-
Rice	Arroz	12 min	8 - 15 min	110 - 125	A	30 min a 24 h	12 h	60 - 80
Multi-grain	Cereales	40 min	20 - 60 min	110 - 125	A	30 min a 24 h	12 h	60 - 80
Porridge	Gacha	12 min	5 - 20 min	110 - 125	A	30 min a 24 h	12 h	60 - 80
Meat Stew	Guiso de carne	35 min	20 - 45 min	110 - 125	A	30 min a 24 h	12 h	60 - 80
Sous Vide	Sous Vide	2 h	2 - 6 h	58	A	30 min a 24 h	-	-
Dessert	Postre	40 min	25 - 50 min	133	A	30 min a 24 h	12 h	60 - 80

**LIMPIEZA Y MANTENIMIENTO****Limpie el artefacto luego de cada uso.****Evite medios agresivos como objetos afilados, raspadores, disolventes, etc.**

- Antes de limpiarlo, desenchufe el artefacto. No sumerja el artefacto, la tapa de aire caliente o el calentador en agua u otros líquidos.
- Deje que el artefacto se enfríe antes de limpiarlo.
- Limpie la superficie externa del artefacto con un trapo húmedo.
- Llene el recipiente interno con agua caliente y déjelo reposar un momento. Luego, se puede lavar con un trapo suave en agua con detergente o en lavavajillas.
- Las otras partes pueden lavarse con agua con detergente.

**SERVICIO**

El mantenimiento de carácter más amplio o las reparaciones que requieran intervenir en las piezas internas del producto deben ser realizados por un servicio profesional.

**PROTECCIÓN AL MEDIO AMBIENTE**

- Dé preferencia al reciclado de los materiales de embalaje y los artefactos viejos.
- La caja puede ser desechada con la recolección de residuos clasificados.
- Las bolsas de polietileno (PE) deben ser llevadas para su reciclaje.

**Reciclaje del artefacto al final de su vida útil**

El artefacto está etiquetado de acuerdo con la Directiva Europea 2012/19/UE sobre Residuos de Artefactos Eléctricos y Electrónicos (RAEE). El símbolo en el producto o su embalaje indica que este no debe ser incluido entre los residuos domésticos. Debe ser llevado a un centro de recolección para el reciclaje de artefactos eléctricos o electrónicos. Procurar la correcta liquidación del producto ayuda a prevenir efectos negativos en el medio ambiente y la salud humana que podrían ser resultado de la liquidación incorrecta del producto. El artefacto debe ser desechado conforme las normas para la gestión de residuos. Podrá obtener información más detallada sobre el reciclaje del producto en la autoridad local, el servicio de tratamiento de residuos correspondiente o la tienda en donde fue adquirido.



El producto cumple con todos los requisitos básicos de las directivas UE aplicables.

El fabricante se reserva el derecho de realizar cambios en el texto, el diseño y las especificaciones técnicas.

**MULȚUMIRE**

Vă mulțumim pentru cumpărarea produsului marca Concept și vă dorim să fiți mulțumiți de produsul nostru pe întreaga durată de utilizare a acestuia.

Înainte de prima utilizare citiți cu atenție și în întregime manualul de utilizare și păstrați-l pentru o consultare ulterioară. Asigurați-vă că și celelalte persoane care vor folosi produsul sunt familiarizate cu instrucțiunile prezentate în prezentul manual.

Parametri tehnici	
Tensiune	220-240 V~50-60 Hz
Consum de putere	1000 W
Capacitatea coșului	6 l
Reglarea temperaturii	80-200 °C
Temporizator	1 min - 24 ore



Atenție!  
Suprafață fierbinte

**IMPORTANT**

Înainte de racordării la rețeaua electrică, efectuați un control vizual pentru a vă asigura că unitatea este intactă și că nu a fost deteriorată în timpul transportului.

**INDICAȚII IMPORTANTE PRIVIND SECURITATEA**

- Nu utilizați aparatul în alt mod decât cel descris în prezentul manual.
- Înainte de prima utilizare îndepărtați de pe aparat întregul material de ambalare și materialele de marketing.
- Verificați dacă tensiunea rețelei de alimentare corespunde cu valorile de pe plăcuța de identificare a aparatului.
- Așezați aparatul numai pe o suprafață stabilă, departe de alte surse de căldură.
- La scoaterea aparatului din priza de curent electric nu trageți niciodată de cablu, prindeți de ștecăr și scoateți-l prin tragere.
- Nu permiteți copiilor sau persoanelor cu dizabilități să manipuleze cu aparatul, folosiți-l în afara accesului acestora.
- Persoanele cu capacitatea motrică redusă, cu percepția simțului redusă, cu capacitatea intelectuală insuficientă sau persoanele nefamiliarizate cu deservire, trebuie să folosească aparatul doar sub supravegherea unei persoane responsabile și familiarizate cu deservirea.
- Acordați atenție sporită la folosirea aparatului în apropierea copiilor.
- Nu permiteți folosirea aparatului drept jucărie.
- Nu acoperiți aparatul.
- **Înainte de montării sau demontării aparatului, deconectați cablul**

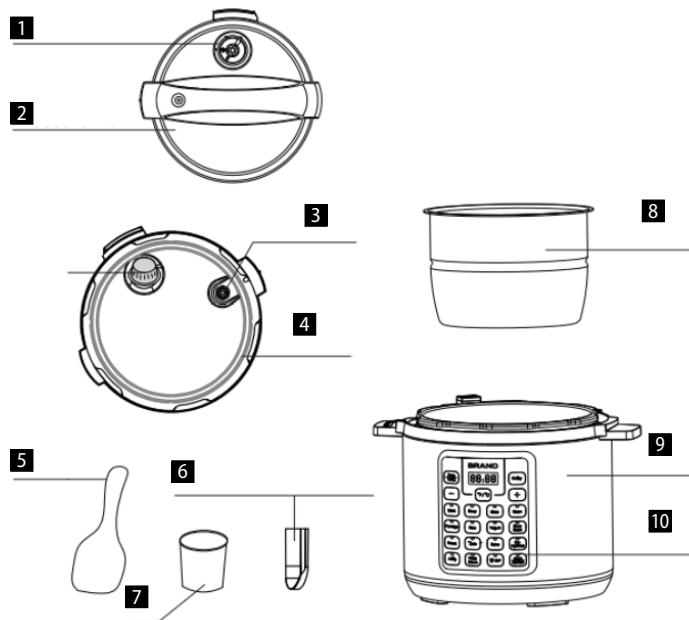
- de alimentare din priza de curent electric.**
- **Înainte de curățare și după utilizare, opriți aparatul și deconectați-l de la priza de curent electric.**
  - Păstrați aparatul curat, nu lăsați să pătrundă vreun obiect prin orificiile grilei. Acestea ar putea cauza accidente grave, scurtcircuitarea, deteriorarea aparatului sau incendiul.
  - Nu folosiți niciodată aparatul care are cablul de alimentare sau ștecărul deteriorate, asigurați neîntârziat eliminarea defectului de către un service autorizat.
  - Nu utilizați aparatul dacă nu funcționează corect, dacă a căzut, este deteriorat sau a fost expus vreunui lichid. Predați-l pentru testare și reparare la un service autorizat.
  - Aparatul este destinat doar utilizării casnice, nu este destinat uzului comercial.
  - Nu atingeți aparatul cu mâinile ude sau umede.
  - **Nu cufundați cablul de alimentare, ștecărul sau aparatul în apă sau într-un alt lichid.**
  - Nu reparați aparatul prin forțe proprii. Apelați la un service autorizat.
  - Acest aparat poate fi utilizat de către copiii cu vârsta de 8 ani și peste și de către persoanele cu dizabilități fizice sau capacitate mentală redusă sau experiență și cunoștințe insuficiente doar dacă sunt supravegheate sau au fost familiarizate cu utilizarea în siguranță a aparatului și pricep eventualele pericole. Curățarea și întreținerea efectuată de către utilizator nu poate fi exercitată de către copii care nu au vârsta de peste 8 ani și nu sunt supravegheați. Copiii sub 8 ani trebuie să păstreze distanța de siguranță față de aparat și cablu de alimentare. Copiii nu au voie să se joace cu aparatul.
  - Nu atingeți suprafețele fierbinți
  - Nu lăsați cablul de alimentare să atârne liber peste muchia mesei sau a blatului de bucătărie. Nu lăsați cablul de alimentare să intre în contact cu suprafețele fierbinți.
  - Nu amplasați aparatul în apropierea arzătorului de gaz sau electric.
  - **AVERTIZARE:** Suprafețele aparatului pot fi foarte fierbinți. Prindeți aparatul doar de mâner și folosiți echipament de protecție, ca de ex. mănuși de bucătărie.
  - Acordați atenție sporită, pentru a împiedica intrarea apei sau a altui lichid în aparat. S-ar putea ajunge la electrocutare.

- Puneți ingredientele întotdeauna în coșul aparatului, pentru a se împiedica contactul acestora cu corpul de încălzit.
- Nu atingeți niciodată suprafețele interioare ale aparatului în timpul funcționării sau imediat după oprire. Lăsați aparatul să se răcească suficient.
- Nu conectați și nici nu folosiți cu aparatul cu mâinile umede.
- La prăjire cu aer fierbinte sunt eliberați vapori fierbinți prin orificiile de ieșire, păstrați mâinile și fața la o distanță de siguranță față de vaporii de apă ieșiți din orificiile de ieșire.
- Dacă în timpul funcționării vedeți fum negru ieșind din aparat, opriți-l imediat și apelați la un service autorizat.
- Înainte de curățare, lăsați aparatul să se răcească cel puțin 30 de minute.
- Alimentele vor fi gătite sub presiune, respectați întocmai instrucțiunile de utilizare pentru a evita posibilele răniri.
- Nu folosiți mai mult de 2/3 din volumul recipientului pentru gătit
- Alimentele care își măresc volumul prin gătire, cum ar fi orezul, pastele, leguminoasele etc., trebuie umplute la maxim 1/2 din capacitatea vasului
- Nu forțați niciodată deschiderea aparatului înainte de a se ajunge la evacuarea presiunii din oală și la eliberarea capacului
- Acest aparat nu este conceput pentru prăjirea sub presiune
- Aveți grijă ca supapa de presiune și alimentarea cu aer să fie întotdeauna liber accesibile și să nu fie acoperite de nimic
- În timpul funcționării oalei sub presiune, nu apropiați niciodată fața sau mâna de supapa de presiune, risc de opărire

**La nerespectarea instrucțiunilor producătorului, a se vedea instrucțiunile de securitate, eventuala reparație nu poate fi recunoscută drept reparație de garanție.**

## DESCRIEREA PRODUSULUI

- |                       |                            |
|-----------------------|----------------------------|
| 1 Supapă de presiune  | 6 Recipient pentru condens |
| 2 Capac de presiune   | 7 Vas de măsurare          |
| 3 Supapă flotantă     | 8 Vasul interior           |
| 4 Garnitură           | 9 Corpul aparatului        |
| 5 Lingură pentru orez | 10 Panou de comandă        |



## DESCRIEREA PANOULUI DE CONTROL

- |                     |  |
|---------------------|--|
| <b>Delay Start</b>  | Setați timpul cu care trebuie amânată începerea gătitului                |
| <b>Start/Cancel</b> | Pornirea sau oprirea gătitului după selectarea programului corespunzător |
| <b>Reheat</b>       | Reîncălzirea mâncării  |
| <b>Keep Warm</b>    | Aparatul menține temperatura mâncării                                    |



## ÎNAINTE DE PRIMA UTILIZARE

- Îndepărtați toate materialele de ambalare de pe aparat.
- Îndepărtați toate etichetele și autocolantele de pe aparat.
- Spălați vasul interior (8) cu apă caldă.
- Ștergeți temeinic aparatul în interior și în exterior cu o cârpă.

## INSTRUCȚIUNI DE UTILIZARE

### UTILIZAREA OALEI SUB PRESIUNE CU CAPACUL DE PRESIUNE (2)

1. Așezați aparatul într-un loc uscat și drept.
2. Așezați recipientul pentru condens (6), a se vedea Fig. 1.
3. Pregătiți capacul de presiune (2), a se vedea Fig. 2.
  - Prin tragerea proeminenței metalice de pe partea inferioară a capacului îndepărtați capacul de protecție pe care este montată garnitura (4). Garnitura (4) poate fi scoasă și curățată. Asigurați-vă că garnitura (4) nu este deteriorată sau ruptă nicăieri. În caz de deteriorare, este necesară înlocuirea. Asigurați-vă că supapa flotantă (3) este curată și se poate mișca liber.
4. Prindeți capacul de presiune (2), rotiți mânerul în sensul acelor de ceasornic și ridicați capacul pe verticală în sus.
5. Îndepărtați vasul interior (8). Volumul total de alimente și apă nu trebuie să depășească 2/3 din volumul vasului interior.
6. Asigurați-vă că suprafața interioară a corpului aparatului (9) este uscată și așezați vasul interior (8) în corpul aparatului (9).
7. Puneți capacul de presiune (2), rotiți-l în sens invers acelor de ceasornic până când auziți un clic. În acel moment, capacul se află la locul potrivit.
8. Rețineți că pentru ca oala să funcționeze corect, supapa de presiune (1) trebuie să se poată mișca liber.
9. Poziționați supapa de presiune în poziția „Etanșat”, astfel oala este gata de utilizare.
10. Conectați cablul de alimentare la o priză electrică.
11. Prin apăsarea butonului cu denumirea programului, selectați programul dorit. Confirmați selecția programului cu ajutorul butonului Start/Cancel. Oala începe să se încălzească la temperatura dorită și supapa flotantă se ridică. Odată ce a atins temperatura dorită, va începe număratoarea inversă a timpului setat. În acest moment gătiți deja sub presiune, capacul este blocat și oala nu poate fi deschisă. **NU ÎNCERCAȚI NICIODATĂ SĂ DESCHIDEȚI OALA CU FORȚA!**
12. La terminarea gătirii, se va auzi un semnal sonor, iar oala va trece automat la modul Keep warm pentru a menține mâncarea caldă
13. Setarea oalei poate fi anulată în orice moment prin apăsarea butonului Start/Cancel

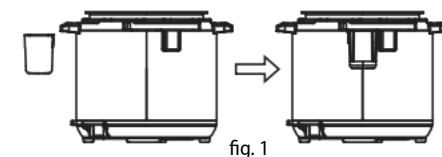


fig. 1

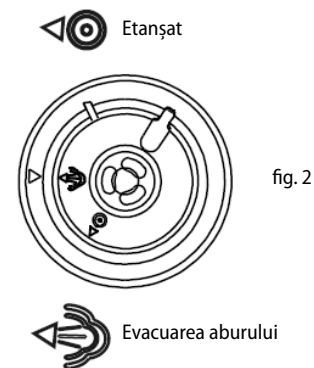


fig. 2

### După terminarea gătitului, presiunea poate fi eliberată în două moduri:

1. La terminarea gătitului, presiunea va începe să scadă treptat. În funcție de cantitatea de lichid, acest lucru poate dura 15-30 min. Supapa flotantă coboară treptat, capacul se deblochează și poate fi deschis cu ușurință. Dacă nu poate fi deschis, așteptați mai mult timp. **NU DESCHIDEȚI NICIODATĂ OALA CU FORȚA!**
2. La terminarea gătirii, apăsați butonul Start/Cancel, cu ajutorul mâinii termoizolante rotiți supapa flotantă în poziția „Eliberare abur”, supapa flotantă va coborî, capacul se va debloca și poate fi deschis cu ușurință. **ACORDAȚI O ATENȚIE SPORITĂ ȘI FOLOȘIȚI ECHIPAMENT DE PROTECȚIE, RISC DE OPĂRIRE CU ABUR!**

### Funcția de pornire amânată Delay Start:

1. Cu ajutorul funcției Delay Start, puteți amâna începerea gătitului cu până la 24 de ore.
2. Urmați Instrucțiunile de utilizare, apăsați butonul cu numele programului selectat, apoi apăsați butonul Delay Start

și folosiți butoanele „+” și „-” pentru a seta timpul cu care doriți să amânați începerea gătitului. Setarea implicită pentru pornirea întârziată este de 30 de minute.

3. Apoi apăsați butonul Start/Cancel. După scurgerea timpului setat, începe să funcționeze programul selectat.

#### Sugestii

- Vă recomandăm să folosiți funcția „Keep warm” timp de maxim 1 oră, după care alimentele își pierd calitatea.
- Programele sunt concepute pentru prepararea alimentelor cu o greutate mai mică de 1200 g, dacă pregătiți porții mai mari, folosiți setările personalizate.
- Folosiți funcția Delay Start numai pentru alimentele care nu se pot altera în acest interval de timp.

#### PROGRAME PRESETATE

Programe		Timpul	Interval de timp posibil	Temperatura (°C)	Delay Start A/N		Keep Warm / °C	
Chicken	Pui	15 min	10 - 25 min	110 - 125	A	30 min - 24 ore	12 ore	60 - 80
Steam	Abur	10 min	3 - 15 min	110 - 125	A	30 min - 24 ore	12 ore	60 - 80
Bean	Leguminoase	40 min	30 - 60 min	110 - 125	A	30 min - 24 ore	12 ore	60 - 80
Soup	Ciorbă	25 min	20 - 60 min	110 - 125	A	30 min - 24 ore	12 ore	60 - 80
Slow Cook	Gătire lentă	4 ore	2 - 10 ore	89 - 95	A	30 min - 24 ore	12 ore	60 - 80
Sauté	Sauté	30 min	-	180	N	-	-	-
DIY	Manual	30 min	1 min - 4 ore	110 - 125	A	30 min - 24 ore	12 ore	60 - 80
Reheat	Reîncălzire	5 min	3 - 8 min	110 - 125	A	30 min - 24 ore	12 ore	60 - 80
Yogurt	Iaurt	12 ore	8 - 24 ore	38 - 43	N	-	-	-
Keep Warm	Menținerea temperaturii	2 ore	1 min - 12 ore	-	N	-	-	60 - 80
Sterilize	Conser-vare	30 min	1 min - 4 ore	110 - 125	N	-	-	-
Rice	Orez	12 min	8 - 15 min	110 - 125	A	30 min - 24 ore	12 ore	60 - 80
Multi-grain	Cereale	40 min	20 - 60 min	110 - 125	A	30 min - 24 ore	12 ore	60 - 80
Porridge	Terci	12 min	5 - 20 min	110 - 125	A	30 min - 24 ore	12 ore	60 - 80

Meat Stew	Tocană de carne	35 min	20 - 45 min	110 - 125	A	30 min - 24 ore	12 ore	60 - 80
Sous Vide	Sous Vide	2 ore	2 - 6 ore	58	A	30 min - 24 ore	-	-
Dessert	Desert	40 min	25 - 50 min	133	A	30 min - 24 ore	12 ore	60 - 80

#### CURĂȚARE ȘI ÎNTREȚINERE

Curățați aparatul după fiecare utilizare.

Nu utilizați mijloace dure și agresive, cum ar fi: obiecte ascuțite, răzuitoare, solvenți chimici, diluanți etc.

- Deconectați întotdeauna cablul de alimentare de la priză înainte de curățare. Nu scufundați niciodată aparatul, capacul de aer cald sau elementul de încălzire în apă sau în orice alt lichid!
- Lăsați aparatul să se răcească complet înainte de a-l curăța.
- Ștergeți suprafața exterioară a aparatului cu o cârpă umedă.
- Umpleți vasul interior cu apă fierbinte și lăsați să stea o clipă. După aceasta, poate fi spălată cu o cârpă moale în apă cu adaos de detergent sau în mașina de spălat vase.
- Celelalte părți ale aparatului pot fi spălate în apă cu adaos de detergent.

#### SERVICE

Întreținerea cu caracter mai amplu sau reparația care necesită intervenție la părțile interioare ale produsului, trebuie făcute de un service de specialitate.

#### PROTECȚIA MEDIULUI

- Optați pentru reciclarea materialelor de ambalare și a aparatelor vechi.
- Cutia de la aparat poate fi predată la un centru de colectare a deșeurilor sortate.
- Pungile din polietilenă (PE) a se preda la un centru de colectare a materialelor în vederea reciclării.

#### Reciclarea aparatului la sfârșitul duratei de viață



Acest aparat este însemnat în conformitate cu Directiva Europeană 2012/19/UE privind deșeurile de echipamente electrice și electronice (DEEE). Simbolul de pe produs sau de pe ambalaj indică faptul că acest produs nu aparține deșeurilor menajere. Trebuie dus la un centru de colectare pentru reciclarea echipamentelor electrice și electronice. Prin asigurarea eliminării corecte a acestui produs veți contribui la prevenirea impactului negativ asupra mediului și a sănătății umane, care ar fi cauzate prin eliminare necorespunzătoare. Eliminarea trebuie efectuată în conformitate cu reglementările privind gestionarea deșeurilor. Informații mai detaliate privind reciclarea acestui produs veți obține de la autoritățile locale competente, serviciile de eliminare a deșeurilor menajere sau în magazinul unde ați cumpărat produsul.



Acest produs respectă toate cerințele de bază ale Directivei UE relevante.

Modificările textului, a designului și a specificațiilor tehnice pot fi efectuate fără o atenționare prealabilă. Ne rezervăm dreptul la modificarea acestora.

- CZ** Záruční podmínky
- SK** Záručné podmienky
- PL** Karta gwarancyjna
- HU** Garanciális feltételek
- LV** Garantijas talons
- EN** Warranty Certificate
- DE** Garantiebedingungen
- FR** Conditions de garantie
- IT** Condizioni di garanzia
- ES** Condiciones de garantía
- RO** Condiții de garanție

**ZÁRUČNÍ PODMÍNKY****Záruka**

Výrobce (příp. dovozce) odpovídá za to, že výrobek vyhovuje požadavkům právních předpisů a vyhovuje požadavkům stanovených příslušnými technickými normami. Dále odpovídá za to, že výrobek má takové vlastnosti, které výrobce popsal v dokumentech vztahujících se ke zboží nebo které spotřebitel očekával s ohledem na povahu zboží a na základě reklamy výrobcem prováděné, jakož i odpovídá za to, že se výrobek hodí k účelu, který pro jeho použití výrobce uvádí nebo ke kterému se věc tohoto druhu obvykle používá.

Záruční doba za jakost výrobku trvá 24 měsíců od data převzetí výrobku spotřebitelem.

Záruka se nevztahuje na opotřebení výrobku způsobené jeho obvyklým užíváním. Právo z vadného plnění spotřebiteli nenáleží, pokud před převzetím výrobku věděl, že výrobek má vadu, anebo pokud vadu sám způsobil.

Záruka se nevztahuje na případy, kdy (zejména):

- nebyly dodrženy podmínky pro instalaci, provoz a obsluhu výrobku, které jsou uvedeny v návodu k obsluze výrobku,
- k závadě došlo vlivem mechanického, tepelného nebo chemického poškození, zkratem, přepětím v síti nebo nesprávnou instalací,
- k závadě došlo neodborným zásahem třetí osoby,
- k závadě došlo při živelné události,
- k závadě došlo nedostatečnou nebo nevhodnou údržbou v rozporu s návodem k obsluze včetně závad způsobených vodními a jinými usazeninami,
- ke změně barvy topných ploch nebo poškrábání ploch došlo v souvislosti s jejich obvyklým používáním,
- se jedná o vzhledové a funkční změny způsobené slunečním zářením, tepelným zářením nebo vodními a jinými usazeninami,
- uplyne životnost některých součástí výrobku, např. akumulátorů, žárovek atd.

Záruka se nevztahuje na plnění, která byla bezplatně poskytnuta spolu s výrobkem (dárky, propagační předměty, apod.).

**Uplatnění reklamace**

Reklamací vady výrobku je třeba uplatnit bez zbytečného odkladu po jejím zjištění, nejpozději však před uplynutím záruční doby.

Reklamací výrobku uplatňuje spotřebitel u prodejce, u kterého výrobek zakoupil, případně u kteréhokoliv z autorizovaných servisních středisek, jejichž seznam je součástí balení výrobku, případně je uveden na internetu na adrese [www.my-concept.com](http://www.my-concept.com).

Při reklamaci výrobku je nutno výrobek řádně očistit a bezpečně zabalit tak, aby nedošlo k poškození při jeho případné přepravě do autorizovaného servisního střediska, není-li výrobek předáván osobně.

Spotřebitel je povinen prokázat uzavření kupní smlouvy předložením dokladu o koupi výrobku.

Zároveň s reklamací spotřebitel sdělí popis vytykané vady a provede volbu reklamačního nároku.

**Vyřízení reklamace**

Jedná-li se o odstranitelnou vadu, má spotřebitel právo na bezplatné, včasné a řádné odstranění vady.

Není-li to vzhledem k povaze vady neúměrné, může spotřebitel požadovat dodání nového výrobku bez vad (výměnu), nebo týká-li se vada jen součástí výrobku, výměnu takové součásti. Je-li však požadavek na výměnu výrobku nebo jeho součástí vzhledem k povaze vady neúměrný, zejména lze-li vadu odstranit bez zbytečného odkladu, má spotřebitel právo na bezplatné odstranění vady.

Jedná-li se o neodstranitelnou vadu, případně vznikne-li spotřebiteli nárok na výměnu výrobku nebo jeho součástí, avšak tato výměna není možná, např. z důvodu vyprodání daného výrobku, má spotřebitel právo výrobek vrátit (odstoupení od smlouvy).

Právo na dodání nového výrobku (výměnu), nebo výměnu součástí výrobku má spotřebitel i v případě odstranitelné vady, pokud nemůže věc řádně užívat pro opakovaný výskyt vady po opravě nebo pro větší počet vad. V takovém případě má spotřebitel i právo na vrácení výrobku (odstoupení od smlouvy).

Nedojde-li k vrácení výrobku (odstoupení od smlouvy) nebo neuplatní-li spotřebitel právo na dodání nového výrobku bez vad (výměnu), na výměnu jeho součástí nebo na opravu výrobku, může požadovat přiměřenou slevu. Spotřebitel má právo na přiměřenou slevu i v případě, kdy mu nemůže být dodán nový výrobek bez vad, vyměněna součást výrobku nebo výrobek opraven, jakož i v případě, nedojde-li ke zjednání nápravy v přiměřené době nebo by zjednání nápravy spotřebiteli působilo značné obtíže.

Prodávající, autorizované servisní středisko, či jimi pověřený pracovník, rozhodne o reklamaci ihned, ve složitých případech do tří pracovních dnů. Do této lhůty se nezapočítává doba přiměřená podle druhu výrobku potřebná k odbornému posouzení vady. Reklamací včetně odstranění vady musí být vyřízena bez zbytečného odkladu, nejpozději do 30 dnů ode dne uplatnění reklamace, pokud se prodávající nebo autorizované servisní středisko vyřizující reklamaci se spotřebitelem nedohodne na delší lhůtě.

**Podrobnosti o produktu**

Model:	
Výrobní číslo:	
Datum prodeje:	Razítko a podpis prodejce:

Při vrácení výrobku (odstoupení od smlouvy) je spotřebitel povinen provést vrácení rovněž příslušenství výrobku a všech dokumentů dodaných s výrobkem.

Spotřebitel nemá nárok na vydání vadných dílů a součástí výrobku, které byly vyměněny v rámci opravy výrobku.

Veškerá další práva spotřebitele, která se ke koupi výrobku vážou, nejsou těmito záručními podmínkami dotčena.

Pozn.: Reklamací výrobku poškozeného při přepravě se řídí reklamačním řádem přepravce.

**Výrobce:**

Jindřich Valenta – Concept  
 Vysokomýtská 1800, 565 01 Choceň  
 Česká republika  
 IČO 13216660  
 tel.: +420 465 471 400, fax: +420 465 473 304,  
 email: [servis@my-concept.cz](mailto:servis@my-concept.cz)  
 www: [www.my-concept.com](http://www.my-concept.com)

## Záruka

Výrobca (príp. dovozca) zodpovedá za to, že výrobok vyhovuje požiadavkám právnych predpisov a vyhovuje požiadavkám stanovených príslušnými technickými normami. Ďalej zodpovedá za to, že výrobok má také vlastnosti, ktoré výrobca popísal v dokumentoch vzťahujúcich sa k tovaru alebo ktoré spotrebiteľ očakával s ohľadom na povahu tovaru a na základe reklamy výrobcom prevádzanej, ako odpovedá i za to, že sa výrobok hodí k účelu, ktorý pre jeho použitie výrobca uvádza alebo ku ktorému sa vec tohto druhu obvykle používa.

Záručná doba za akosť výrobku trvá 24 mesiacov od dátumu prevzatia výrobku spotrebiteľom.

Záruka sa nevzťahuje na opotrebenie výrobku spôsobené jeho obvyklým používaním. Právo z vadného plnenia spotrebiteľovi nenáleží, pokiaľ pred prevzatím výrobku vedel, že výrobok má vadu, alebo pokiaľ vadu sám spôsobil.

Záruka sa nevzťahuje na prípady, kedy (najmä):

- neboli dodržané podmienky pre inštaláciu, prevádzku a obsluhu výrobku, ktoré sú uvedené v návode na obsluhu výrobku,
- k vade došlo vplyvom mechanického, tepelného alebo chemického poškodenia, skratom, prepätím v sieti alebo nesprávnou inštaláciou,
- k vade došlo neodborným zásahom tretej osoby,
- k vade došlo pri živeľnej udalosti,
- k vade došlo nedostatočnou alebo nevhodnou údržbou v rozpore s návodom k obsluhu vrátane závad spôsobených vodnými a inými usadeninami,
- k zmene farby výhrevných plôch alebo poškríbaniu plôch došlo v súvislosti s ich obvyklým používaním,
- sa jedná o vzhľadové a funkčné zmeny spôsobené slnečným žiarením, tepelným žiarením alebo vodnými a inými usadeninami,
- uplynie životnosť niektorých súčastí výrobku, napr. akumulátorov, žiaroviek atď.

Záruka sa nevzťahuje na plnenia, ktoré boli bezplatne poskytnuté spolu s výrobkom (darčeky, propagačné predmety, apod.).

## Uplatnenie reklamácie

Reklamáciu vady výrobku je potrebné uplatniť bez zbytočného odkladu po jej zistení, najneskôr však pred uplynutím záručnej doby.

Reklamáciu výrobku uplatňuje spotrebiteľ u predajcu, u ktorého výrobok zakúpil, prípadne u ktoréhokoľvek z autorizovaných servisných stredísk, ktorých zoznam je súčasťou balenia výrobku, prípadne je uvedený na internete na adrese [www.my-concept.com](http://www.my-concept.com).

Pri reklamácií výrobku je nutné výrobok poriadne očistiť a bezpečne zabaliť tak, aby nedošlo k poškodeniu pri jeho prípadnej preprave do autorizovaného servisného strediska, ak nie je výrobok predávaný osobne.

Spotrebiteľ je povinný preukázať uzavretie kúpnej zmluvy predložením dokladu o kúpe výrobku.

Zároveň s reklamáciou spotrebiteľ uvedie popis vytykanej vady a prevedie voľbu reklamačného nároku.

## Vybavenie reklamácie

Ak sa jedná o odstrániteľnú vadu, má spotrebiteľ právo na bezplatné, včasné a riadne odstránenie vady.

Ak to nie je vzhľadom k povahe vady neúmerné, môže spotrebiteľ požadovať dodanie nového výrobku bez väd (výmenu), alebo ak sa týka vada len súčasti výrobku, výmenu takej súčasti. Ak je však požiadavka na výmenu výrobku alebo jeho súčasti vzhľadom k povahe vady neúmerná, najmä ak je možné vadu odstrániť bez zbytočného odkladu, má spotrebiteľ právo na bezplatné odstránenie závady.

Ak sa jedná o neodstrániteľnú vadu, prípadne ak vznikne spotrebiteľovi nárok na výmenu výrobku alebo jeho súčasti, avšak táto výmena nie je možná, napr. z dôvodu vypredania daného výrobku, má spotrebiteľ právo výrobok vrátiť (odstúpenie od zmluvy).

Právo na dodanie nového výrobku (výmenu), alebo výmenu súčasti výrobku má spotrebiteľ i v prípade odstrániteľnej vady, ak nemôže vec poriadne používať pre opakovaný výskyt vady po oprave alebo pre väčší počet väd. V takom prípade má spotrebiteľ i právo na vrátenie výrobku (odstúpenie od zmluvy).

Ak nedôjde k vráteniu výrobku (odstúpeniu od zmluvy) alebo ak neuplatní spotrebiteľ právo na dodanie nového výrobku bez väd (výmenu), na výmenu jeho súčasti alebo na opravu výrobku, môže požadovať primeranú zľavu. Spotrebiteľ má právo na primeranú zľavu i v prípade, keď mu nemôže byť dodaný nový výrobok bez väd, vymenená súčasť výrobku alebo výrobok opravený, ako i v prípade, že nedôjde k zjednaniu nápravy v primeranej dobe alebo by zjednanie nápravy spotrebiteľovi spôsobilo značné problémy.

Predávajúci, autorizované servisné stredisko, či nimi poverený pracovník, rozhodne o reklamácií ihneď, v zložitých prípadoch do troch pracovných dní. Do tejto lehoty sa nezapočítava doba primeraná podľa druhu výrobku potrebná k odbornému posúdeniu vady. Reklamácia vrátane odstránenia vady musí byť vybavená bez zbytočného odkladu, najneskôr do 30 dní odo dňa uplatnenia reklamácie, pokiaľ sa predávajúci alebo autorizované servisné stredisko vybavujúce reklamáciu so spotrebiteľom nedohodne na dlhšej lehote.

Pri vrátení výrobku (odstúpení od zmluvy) je spotrebiteľ povinný vrátiť peniaze a tiež príslušenstvo výrobku a všetkých dokumentov dodaných s výrobkom.

Spotrebiteľ nemá nárok na vydanie vadných dielov a súčastí výrobku, ktoré boli vymenené v rámci opravy výrobku.

Všetky ďalšie práva spotrebiteľa, ktoré sa ku kúpe výrobku viažu, nie sú týmito záručnými podmienkami dotknuté.

Pozn.: Reklamácia výrobku poškodeného pri preprave sa riadi reklamačným poriadkom prepravcu.

## Výrobce:

Jindřich Valenta – Concept  
Vysokomýtská 1800, 565 01 Choceň  
Česká republika  
IČO 13216660  
tel.: +420 465 471 400, fax: +420 465 473 304  
email: [servis@my-concept.cz](mailto:servis@my-concept.cz)  
[www: www.my-concept.com](http://www.my-concept.com)

## Distribútor:

CONCEPT Slovensko s. r. o.  
Hurbanova 1563/23, 911 01 Trenčín  
Slovenská republika  
tel.: +421 326 583 465, fax: +421 326 583 466  
email: [info@my-concept.sk](mailto:info@my-concept.sk)  
[www: www.my-concept.sk](http://www.my-concept.sk)

## Podrobnosti o produkte

Model:	
Výrobné číslo:	
Dátum predeja:	Pečiatka a podpis predejca:



## Gwarancja

Producent (lub importer) zapewnia, że produkt jest zgodny z wymogami prawnymi i spełnia odpowiednie normy techniczne. Produkt posiada właściwości, zawarte w dokumentacji produktowej, oczekiwane ze względu na charakter towaru oraz wskazane w re-klamie prowadzonej przez producenta. Producent zapewnia, że produkt nadaje się do celów konsumpcyjnych, do których ma zastosowanie lub do których stosuje się zwykle tego rodzaju produkt.

Okres gwarancji wynosi 24 miesiące od daty otrzymania produktu przez konsumenta.

Gwarancja nie obejmuje uszkodzeń mechanicznych spowodowanych użytkowaniem.

Prawo gwarancji za wady rzeczy nie przysługuje, jeżeli klient wiedział przed zakupem, że produkt ma wadę lub usterkę lub sam ją spowodował.

Gwarancja nie ma zastosowania w przypadkach, w których:

- nie zostały dotrzymane warunki w zakresie instalacji, obsługi oraz konserwacji produktu, wymienione w instrukcji obsługi produktu,
- awaria była spowodowana mechanicznie, termicznie lub dotyczy chemicznych uszkodzeń, nastąpiła w wyniku zwarcia, zmian napięcia sieci lub nieprawidłowej instalacji,
- wada rzeczy wystąpiła w wyniku działań osób trzecich,
- wada rzeczy wystąpiła w wyniku kłęski żywiołowej,
- wada rzeczy wystąpiła w wyniku nieodpowiedniej lub niewłaściwej konserwacji, niezgodnej z instrukcją obsługi, w tym wady spowodowane przez wodę i inne osady,
- wystąpiły zmiany kolorystyki elementów grzewczych oraz zarysowania powierzchni wynikające z użytkowania,
- wystąpiły wizualne i funkcjonalne zmiany wywołane przez światło słoneczne, promieniowanie ciepła lub wodę i inne osady,

Gwarancja nie ma zastosowania do transakcji, w których produkty zostały przekazane nieodpłatnie (prezenty, artykuły promocyjne, itp.).

## Zgłoszenie reklamacji

Reklamacja na wadę produktu musi zostać zgłoszona natychmiast po wykryciu, bez zbędnej zwłoki, nie później jednak niż przed upływem okresu gwarancyjnego.

Praw wynikających z gwarancji można dochodzić u dystrybutora, u którego produkt został zakupiony lub w dowolnych autoryzowanych centrach serwisowych, których lista znajduje się na opakowaniu produktu, bądź jest umieszczona w Internecie pod adresem [www.my-concept.com](http://www.my-concept.com).

Produkt zgłaszany do reklamacji musi być odpowiednio oczyszczony i bezpiecznie zapakowany, aby uniknąć uszkodzenia w trakcie transportu do autoryzowanego centrum serwisowego, chyba że produkt jest przekazany osobiście.

Warunkiem ważności gwarancji jest udowodnienie zawarcia umowy sprzedaży poprzez przedstawienie dowodu zakupu.

Zgłoszenie reklamacyjne musi zawierać wskazanie domniemanej wady oraz roszczenie reklamacyjne.

## Rozpatrywanie reklamacji

W przypadku wystąpienia wady, którą można usunąć, konsument ma prawo do bezpłatnego, terminowego i właściwego usunięcia wady.

W przypadku wystąpienia istotnej wady dla funkcjonowania produktu, konsument może żądać dostarczenia nowego produktu bez wad (wymiana) lub jeśli dotyczy to tylko elementu produktu, wymianę takiego elementu. Jednakże, jeżeli możliwe jest usunięcie wady bez zbędnej zwłoki, żądanie wymiany produktu lub jego części z uwagi na charakter wady, nie ma zastosowania, a konsument ma prawo do bezpłatnej naprawy.

W przypadku braku możliwości usunięcia wady, konsument ma prawo do wymiany produktu lub jego elementów, jak również do zwrotu produktu (odstąpienie od umowy).

Prawo do otrzymania nowego produktu (wymiana) lub jego elementów, ma konsument, który z powodu braku możliwości usunięcia wady lub w wyniku powtarzającego się występowania wady nie może prawidłowo korzystać z produktu. W takim przypadku konsument również ma prawo do zwrotu produktu (odstąpienie od umowy).

W przypadku wystąpienia wad, jeżeli nie ma zastosowania: zwrot produktu (odstąpienie od umowy) lub prawo otrzymania nowego produktu bez wad (wymiana), wymiana części lub naprawa produktu, klient może zażądać obniżenia ceny. Konsument ma prawo do odpowiedniej obniżki ceny, wówczas gdy nie może być dostarczony nowy produkt bez wad, dostarczona część produktu lub naprawiony produkt, a także w przypadku kiedy czynności mające na celu usunięcie wady nie zostały wykonane w rozsądnym terminie, w celu zadośćuczynienia za wynikię trudności.

Sprzedawca, autoryzowane centrum serwisowe lub inny upoważniony pracownik niezwłocznie informuje o sposobie rozpatrzenia reklamacji, w skomplikowanych przypadkach w ciągu trzech dni roboczych. Okres ten nie obejmuje czasu wymaganego do oceny właściwych ekspertów. Usunięcie wad powinno odbyć się bez zbędnej zwłoki, nie później niż 30 dni od daty zgłoszenia roszczenia, chyba że sprzedawca lub autoryzowane centrum serwisowe obsługi reklamacji wspólnie z konsumentem ustalą dłuższy okres czasu.

Podczas zwrotu produktu (odstąpienia od umowy) konsument jest zobowiązany do zwrotu wszystkich akcesorii i dołączenie do produktu całej otrzymanej dokumentacji.

Konsument nie ma prawa do wydawania wadliwych części i elementów produktu, które zostały wymienione w ramach naprawy.

Gwarancja nie wyłącza, nie ogranicza ani nie zawieszają uprawnień kupującego wynikających z przepisów rękojmi za wady rzeczy sprzedanej.

Wady produktów powstałe w czasie transportu podlegają procedurą reklamacyjnym przewoźnika.

Niniejsza gwarancja ma zastosowanie w Unii Europejskiej

## Producent:

Jindřich Valenta – Concept  
Vysokomýtská 1800, 565 01 Choceň  
Česká republika  
IČO 13216660  
tel.: + 420 465 471 400, fax: +420 465 473 304  
email: [servis@my-concept.cz](mailto:servis@my-concept.cz)  
[www: www.my-concept.com](http://www.my-concept.com)

## Importer:

CONCEPT POLSKA sp. z o. o.  
ul Ostrowskiego 30, 53-238 Wrocław  
tel.: +48 71 339 04 44, fax: 71 339 04 14  
email: [serwis@my-concept.pl](mailto:serwis@my-concept.pl)  
[www: www.my-concept.pl](http://www.my-concept.pl)

## Dane produktu

Model:	
Numer fabryczny:	
Data sprzedaży:	Pieczętka i podpis sprzedawcy:

## GARANCIÁLIS FELTÉTELEK

A gyártó (ill. forgalmazó) a garanciális időszak alatt jótállást vállal a terméknek a vonatkozó műszaki szabványokban és feltételekben meghatározott tulajdonságaira. A jótállási idő a termék fogyasztó általi megvásárlásától számított 24 hónap.

A fogyasztó a jótállás keretében jogosult a hibák (ld. alább) térítésmentes, időszerű és megfelelő elhárítására, illetve, amennyiben az a hiba jellegéből adódóan nem adekvát, jogosult a termék hibás részeinek cseréjére. A termékre vonatkozó cserejog vagy az elállás az adásvételi szerződéstől csak a jogszabályi feltételek betartásával és kizárólag akkor érvényesíthető, ha a termék nincs túlságosan elhasználva vagy megsérülve.

### A garancia érvényesítésének feltételei:

- a termék használati utasításában található valamennyi utasítás betartása,
- a termék vásárlását igazoló bizonylat bemutatása.

A fogyasztó a termék meghibásodása esetén annál az eladónál érvényesítheti a garanciális jogait, akinél a terméket vásárolta.

A javításra való jog a vásárlás helyszínén vagy valamelyik márkaszervizben érvényesíthető, amelyek listája a termék csomagolásán vagy az interneten, a [www.my-concept.com](http://www.my-concept.com) címen található. Ha a fogyasztó nem a legközelebbi márkaszervizt választja, akkor az emiatt keletkezett magasabb költségeket ő viseli.

### A fogyasztónak szóló figyelmeztetés

A fogyasztó köteles a termék kifizetését igazoló bizonylatot megőrizni.

A termék reklamációjához a terméket gondosan meg kell tisztítani, és biztonságosan be kell csomagolni, nehogy megsérülhessen az esetleges márkaszervizbe szállítás során. A szennyezett termék átvételét az eladó elutasíthatja, illetve adott esetben kiszámlázhatja a fogyasztónak a termék tisztítási költségeit.

A gyártó (ill. forgalmazó) fenntartja a jogot arra, hogy a jogosulatlan reklamációkkal kapcsolatos költségeket ne térítse meg, valamint hogy a reklamálónak kiszámlázza a reklamáció jogosultságának kivizsgálásával, valamint megoldásával kapcsolatos elengedhetetlen költségeket.

A termék díjmentes javítására, ill. a termék visszaváltására való jog nem érvényesíthető az alábbi esetekben:

- ha a termék használati utasításában feltüntetett telepítési, üzemeltetési és kezelési feltételeket nem tartották be,
- ha a meghibásodás mechanikai, hő- vagy vegyi sérülés miatt, rövidzárlat, hálózati túlfeszültség vagy hibás telepítés miatt következett be,
- ha a meghibásodás harmadik személy szakszerűtlen beavatkozása miatt következett be,
- ha a meghibásodás vis major ok miatt következett be,
- ha a meghibásodás a nem megfelelő vagy szakszerűtlen karbantartás miatt következett be, amely nem tesz eleget a használati utasításban foglaltaknak, beleértve a vízkő és egyéb üledékek miatti meghibásodást,
- ha a termék vagy annak részei a rendeltetésszerű használat során elhasználódtak,
- ha a rendeltetésszerű használat során a fűtőfelületek elszíneződtek, vagy az egyéb felületek megkarcolódtak,
- ha a napsugárzás, hősugárzás, vízkő vagy egyéb üledékek miatt optikai vagy funkcionális változásokra került sor,
- ha letelt a termék valamely alkatrészének, pl. akkumulátor, izzó stb. élettartama

A keletkezett hiba jellegének megállapítására kizárólag a gyártó, forgalmazó, márkaszerviz, ill. adott esetben bírósági szakértő jogosult, nem pedig az eladó vagy a fogyasztó.

A garanciális javítás keretében kicserélt hibás pótalkatrészekre a fogyasztó nem tarthat igényt.

Amennyiben a fogyasztó eláll az adásvételi szerződéstől, úgy köteles visszaszolgáltatni a komplett terméket beleértve annak tartozékait, valamint a termékkel leszállított dokumentumokat is.

A termékkel együtt adott ajándékokra, amelyek nem kerültek kiszámlázásra a fogyasztónak, semmilyen jótállás nem vonatkozik.

Megjegyzés: A szállítás során megsérült termék reklamációjára a szállítványozó reklamációs szabályzata vonatkozik.

### Gyártó

Jindřich Valenta – Concept  
 Vysokomýtská 1800, 565 01 Choceň  
 Cseh Köztársaság  
 tel: +420465471400  
 fax: +420 465 473 304  
 email: [servis@my-concept.cz](mailto:servis@my-concept.cz)  
 www: [www.my-concept.com](http://www.my-concept.com)

Pārdevēja pienākums ir iepazīstināt patērētāju ar izstrādājuma parametriem un darbību, kā arī pilnībā un salasāmi aizpildīt garantijas talonu izstrādājuma pārdošanas dienā.

**Ja nav pareizi aizpildīta vai nepareizi norādīta nepieciešamā informācija par izstrādājumu, garantijas talons ir nederīgs!**

Ražotājs (vai piegādātājs) garantijas laika periodā ir atbildīgs par izstrādājuma tehniskajām īpašībām un tā darbību, ko paredz attiecīgās tehniskās normas un nosacījumi.

Garantijas laiks ilgst 24 mēnešus, sākot no pārdošanas datuma, ja ražotājs (vai piegādātājs) nav noteicis citādi.

Patērētājam garantijas ietvaros ir tiesības uz bezmaksas, savlaicīgu un pilnīgu izstrādājuma bojājumu novēršanu (skat. tālāk) vai, ja tas nav neadekvāti attiecībā pret bojājuma raksturu, tiesības uz izstrādājuma bojāto detaļu maiņu. Tiesības uz izstrādājuma maiņu vai pirkšanas līguma nosacījumu neievērošanu var izmantot tikai tad, ja ir izpildīti visi likumīgie nosacījumi, un tikai gadījumā, ja izstrādājums nav ticis pārmērīgi nolietots vai bojāts.

Garantija ir spēkā, ja ir izpildīti šādi nosacījumi:

- ievēroti izstrādājuma apkalpes instrukcijas norādījumi,
- uzrādīti visi pirkumu apliecinājošie dokumenti un spēkā esoša garantijas apliecība.

Ar pretenzijām par bojājumiem patērētājam jāgriežas tirdzniecības vietā, kur izstrādājums tika iegādāts. Bojājumu labošanu var pieteikt tajā pašā tirdzniecības vietā, kur tika iegādāts izstrādājums, vai arī kādā no autorizētajiem servisa centriem, kuru saraksts ir norādīts iepakojuma sastāvā, vai arī varat to atrast timekļa vietnē: [www.my-concept.com](http://www.my-concept.com).

### Brīdinājums patērētājam

Patērētāja pienākums ir saglabāt garantijas talonu un pirkuma apliecinājošu dokumentu (kases čeku, pavadzīmi u.c.), kas apliecina produkta iegādi. Sūdzību gadījumā izstrādājums rūpīgi jāiztīra un jāiesaiņo tā, lai, to transportējot uz autorizēto servisa centru, tas netiktu bojāts.

Ražotājam (vai piegādātājam) ir tiesības nesegt izdevumus, kas ir saistīti ar nepamatotu sūdzību, un pieprasīt no sūdzības iesniedzēja nepieciešamo atlīdzību par izdevumiem, kas ir radušies, noskaidrojot sūdzības pamatojumu.

Tiesības uz izstrādājuma bezmaksas labošanu, respektīvi, izstrādājuma atdošanu, nav iespējams izmantot šādos gadījumos:

- ja nav tikuši ievēroti instalācijas, ekspluatācijas vai apkalpes nosacījumi, kas ir norādīti izstrādājuma lietošanas instrukcijā;
- ja bojājums ir radies mehāniskas, termiskas vai ķīmiskas iedarbības, īssavienojuma vai elektrotīkla pārsprieguma rezultātā;
- ja bojājums ir radies trešās personas neprofesionālas rīcības rezultātā;
- ja bojājums ir radies dabas katastrofas rezultātā;
- ja bojājums ir radies nepietiekošas vai nepiemērotas aprūpes dēļ, kas ir pretrunā ar lietošanas instrukciju, tostarp bojājumi, ko ir izraisījušas ūdens vai citas nogulsnes;
- ja izstrādājuma vai tā daļas nolietojums ir radies parastas lietošanas rezultātā;
- ja apsildes laukumu krāsas maiņu vai virsmu skrāpējumu ir izraisījis parasta lietošana;
- ja izskata vai funkcijas maiņu ir izraisījis saules starojums, siltums, ūdens vai citas nogulsnes;
- ja atsevišķām izstrādājuma daļām, piem., akumulatoram, spuldzēm utt., ir beidzies kalpošanas laiks.

To, kāda ir attiecīgā bojājuma izcelsme, ir tiesīgs novērtēt vienīgi ražotājs, piegādātājs, autorizētais servisa centrs vai tiesu eksperts nevis pārdevējs vai patērētājs.

Patērētājam nav tiesību uz bojātajām rezerves daļām, kas ir apmainītas garantijas remonta gaitā.

Ja patērētājs neievēro pirkšanas līguma nosacījumus, tā pienākums ir atdot izstrādājumu visā pilnībā, tostarp aprīkojumu un dokumentus, kas tikuši piegādāti kopā ar izstrādājumu.

Uz dāvanām, kuras var tikt pievienotas izstrādājumam pārdošanas laikā un kuru cena no patērētāja nav iekasēta, garantija neattiecas.

Patērētājam ir tikai tās tiesības, ko nosaka likums.

**Piez.:** Uz sūdzībām par bojājumiem, kas ir radušies izstrādājuma transportēšanas laikā, attiecas transportētāja sūdzību iesniegšanas nolikumi.

### Ražotājs:

Jindřich Valenta – Concept  
Vysokomýtská 1800, 565 01 Choceň  
Česká republika  
IČO 13216660  
tel.: + 420 465 471 400, fax: +420 465 473 304  
email: [servis@my-concept.cz](mailto:servis@my-concept.cz)  
www: [www.my-concept.com](http://www.my-concept.com)

### Piegādātājs:

SIA Verners VT  
Piedrujas iela 5a, Rīga LV-1073  
Latvija  
tālr.: +371 67 021 021  
fakss: +371 67 021 000  
e-pasts: [info@verners.lv](mailto:info@verners.lv)  
www: [www.verners.lv](http://www.verners.lv)

### Izstrādājuma raksturojums:

Modelis:	
Izstrādājuma numurs:	
Pārdošanas datums:	Pārdevēja paraksts un zīmogs:

### Warranty

The manufacturer (or importer) is responsible for ensuring the product complies with the requirements of applicable legal regulations as well as those of the relevant technical standards. Moreover, they are responsible for ensuring the product has the properties the manufacturer described in documents related to the goods or those reasonably expected by the customer with regard to the nature of the goods or based on advertising produced by the manufacturer, and further they are responsible for ensuring the product is fit for the purpose proposed by the manufacturer or that a product of the same type is normally used for.

The quality warranty term is 24 months from product takeover by the customer.

The warranty does not apply to wear and tear caused by regular use. The customer shall not be entitled to any warranty claims if, prior to taking the product over, they knew the product contained a defect or if the defect is attributable to the customer.

The warranty specifically does not apply:

- if the product installation, operation and service conditions stipulated in the product operating manual have not been adhered to,
- to malfunctions caused due to mechanical, heat or chemical damage, short circuit, over voltage or incorrect installation,
- to malfunctions caused by an inexperienced third-party intervention,
- to malfunctions caused by natural disaster,
- to malfunctions caused by insufficient or inappropriate maintenance in violation of the operating manual, including malfunctions caused by water and other sediments,
- to changes in colour of the heating surface or to scratching of the surface caused as a result of using the products in an unusual manner,
- to appearance and functional changes caused by exposure to sunlight, thermal radiation of water and other sediments,
- if the service life of certain product parts expires, e.g. for accumulators, bulbs, etc.

The warranty does not apply to any products and services provided along with the product (gifts, promotional articles, etc.).

### Filing a complaint

A complaint against a product defect must be filed as soon as identified, yet no later than before the end of the warranty term.

The customer must file a product complaint with the dealer from which they have purchased the product, or with any authorised service centre, a list of which is included in the product package, or available at [www.my-concept.com](http://www.my-concept.com).

While filing a product complaint, the product must be duly cleaned and securely packed so as to prevent any damage during its transport to an authorised service centre, where relevant, unless the product is delivered in person.

The customer must submit proof of having concluded a purchase contract for the product by producing the receipt.

While filing their complaint, the customer must indicate the noted defect and identify the preferred complaint application method.

### Complaints processing

As long as the noted defect may be removed, the user has the right to have the defect duly removed free of charge on a timely basis.

Where such a procedure is not reasonable with regard to the nature of the defect, the user may require to be supplied a new defect-free product (replacement), or, where the defect applies to a part of the product only, replacement of the part concerned. However, if replacement of the product or any part thereof is not proportionate with regard to the nature of the defect, especially if the defect can be removed without undue delay, the customer has the right to have the defect removed free of charge.

If the noted defect is not removable, or if the customer becomes entitled to replacement of the product or a part thereof, yet the replacement is not possible, for example due to the product having been sold out, the customer has the right to return the product (withdrawal from the contract).

The customer shall have the right to a new product (replacement) or to replacement of a part of the product even if the defect can be removed, provided they cannot properly use the product due to repeated occurrence of the defect or due to a high number of such defects. In such a case, the customer also has the right to return the product (by withdrawing from the contract).

If the product is not returned (the customer does not withdraw from the contract), or if the customer does not apply the right to a new defect-free product (replacement), to replacement of a part thereof or to repair of the product, they may request a reasonable discount. The customer also has a right to a reasonable discount if a new defect-free product cannot be supplied to them, or if a product part cannot be replaced or the product repaired unless the situation is remedied within a reasonable time limit, or if remedying the situation would create major discomfort on the part of the customer.

The seller, authorised service centre or a staff member authorised by them must decide about each complaint immediately or within three business days in complicated cases. This term does not include a reasonable period of time, depending on the type of product concerned,

required for the defect to be assessed by an expert. A complaint, including defect removal, must be dealt with without any undue delay, yet no later than within 30 calendar days of the complaint filing date, unless the seller and the customer agree on a later deadline.

On returning the product (withdrawing from the contract) the customer must return any accessories and documents supplied along with the product.

The customer does not have the right to keep the defective parts and components of the product replaced as part of a repair of the product.

This shall be without prejudice to any other rights the customer may have in relation to the purchase of the product.

**Remark:** Complaints against products damaged in transport are governed by the carrier's complaints procedure.

### Manufacturer

Jindřich Valenta - Concept  
 Vysokomýtská 1800, 565 01 Choceň  
 Czech Republic  
 tel.: +420 465 471 400  
 fax +420 465 473 304  
 Company ID No. 13216660  
 email: [servis@my-concept.cz](mailto:servis@my-concept.cz)  
 www: [www.my-concept.com](http://www.my-concept.com)

### Product data

Model:	
Production number:	
Date of purchase:	Seal and signature of vendor:

**DE GARANTIEBEDINGUNGEN****Garantie**

Der Hersteller (bzw. Importeur) garantiert, dass das Produkt den Anforderungen der Rechtsvorschriften und den durch die entsprechenden technischen Normen bestimmten Anforderungen entspricht. Weiterhin, dass das Produkt über solche Eigenschaften verfügt, die der Hersteller in den zum Produkt gehörigen Dokumenten beschrieben hat oder welche der Verbraucher in Bezug auf den Charakter der Ware und auf der Grundlage der vom Hersteller durchgeführten Werbung erwartet. Der Hersteller garantiert, dass das Produkt für die von ihm angeführten Zwecke geeignet ist.

Die Garantielaufzeit beträgt 24 Monate und beginnt mit der Produktübernahme durch den Verbraucher zu laufen.

Die Garantie bezieht sich nicht auf Mängel durch Verschleiß. Der Garantieanspruch gilt nicht, wenn dem Verbraucher vor der Produktübernahme Mängel bekannt waren oder er diese selbst verursacht hat.

Ausgenommen von der Garantie sind (insbesondere):

- Nichteinhaltung von Bedingungen für Installation, Betrieb und Bedienung gemäß Bedienungsanleitung,
- Mängel durch mechanische, chemische Schäden, Kurzschluss, Netzüberspannung oder falsche Installation,
- Mängel durch unsachgemäße Eingriffe durch nicht autorisierte Personen,
- Mängel aufgrund höherer Gewalt,
- Mängel durch unsachgemäße Wartung im Widerspruch mit der Bedienungsanleitung, einschließlich Schäden durch Wasserablagerungen,
- Farbveränderungen von Heizflächen oder Verkratzen durch üblichen Gebrauch,
- Optische und funktionale Veränderungen, verursacht durch Sonnen- und Wärmeeinstrahlung oder Wasserablagerungen und andere Ablagerungen,
- Einige Zubehörteile des Produkts wegen ihrer kürzeren Lebensdauer, z.B. Akkus, Glühbirnen usw.

Die Garantie gilt nicht für Leistungen, die mit dem Produkt kostenlos zur Verfügung gestellt wurden (Geschenke, Werbeartikel usw.).

**Geltendmachung der Reklamation**

Produktmängel sollten unmittelbar nach deren Feststellung reklamiert werden, spätestens jedoch vor Ablauf der Garanzzeit.

Die Reklamation ist beim Verkäufer des Produkts geltend zu machen oder bei einer autorisierten Servicestelle. Die Liste der Servicestellen ist im Lieferumfang enthalten oder unter [www.my-concept.com](http://www.my-concept.com).

Das reklamierte Produkt ist gereinigt und ordnungsgemäß verpackt an die Servicestelle zu versenden, um eventuelle Transportschäden zu vermeiden, falls es nicht persönlich übergeben wird.

Der Verbraucher ist verpflichtet einen Beleg über den Vertragsabschluss und Produktkauf vorzulegen.

Der Verbraucher ist verpflichtet den Mangel genau zu beschreiben, einschließlich des Reklamationsanspruches.

**Reklamationsverfahren**

Kann der reklamierte Mangel beseitigt werden, hat der Verbraucher das Recht auf eine kostenlose, zeit- und ordnungsgemäße Beseitigung des Mangels.

Sofern dies im Hinblick auf den Charakter des Mangels nicht unangemessen ist, kann der Verbraucher die Lieferung einer neuen mangelfreien Sache oder die Lieferung der fehlenden Sache fordern (Austausch). Kann der Mangel jedoch ohne unnötige Verzögerung beseitigt werden, hat der Verbraucher das Recht auf eine kostenlose Beseitigung solches Mangels.

Handelt es sich um einen irreparablen Mangel und der Verbraucher hat das Recht auf einen Austausch des Produkts oder deren Teile, und dies z.B. aufgrund der Nichtverfügbarkeit des Produkts nicht möglich ist, ist der Verbraucher berechtigt das Produkt zurückzugeben (vom Vertrag zurückzutreten).

Das Recht auf die Lieferung eines neuen Produkts (Austausch) oder deren Teile hat der Verbraucher auch bei reparablen Mängeln, falls diese wiederholt auftreten. In solchem Fall ist der Verbraucher auch berechtigt das Produkt zurückzugeben (vom Vertrag zurückzutreten).

Erfolgt keine Rückgabe (Vertragsrücktritt) oder kein Anspruch auf die Lieferung eines neuen Produkts oder deren Teile (Austausch), oder auf eine Reparatur, kann der Verbraucher einen angemessenen Nachlass fordern. Dies gilt auch im Falle, wenn kein neues Produkt oder deren Teile geliefert werden können, das Produkt nicht repariert wird, und auch dann, wenn dafür keine Ersatztermine vereinbart werden.

Verkäufer, autorisierte Servicestelle oder beauftragte Personen haben über die Reklamation unverzüglich zu entscheiden, bei schwierigen Fällen innerhalb von drei Werktagen. Diese Frist umfasst nicht den erforderlichen Zeitraum zur fachlichen Bewertung des Mangels. Der Verkäufer oder die Servicestelle ist verpflichtet die Reklamation innerhalb von 30 Tagen ab dem Tag der Geltendmachung der Reklamation zu erledigen, falls keine längere Frist vereinbart wird.

Bei Rückgabe des Produkts (Vertragsrücktritt) ist der Verbraucher verpflichtet auch jegliches Zubehör und sämtliche Dokumente zum Produkt zurückzugeben.

Der Verbraucher hat kein Recht auf die Rückgabe der mangelhaften Teile des Produkts, die im Rahmen der Reklamation ausgetauscht wurden.

Sämtliche weitere Rechte des Verbrauchers, verbunden mit dem Kauf des Produkts, bleiben durch diese Garantiebedingungen unberührt.

**Anm.:** Für Reklamationen von Produkten, die während des Transports beschädigt werden, gilt die Reklamationsordnung des Transportunternehmens.

**Hersteller:**

Jindřich Valenta – Concept  
 Vysokomýtská 1800, 565 01 Choceň  
 Tschechische Republik  
 Ident.-Nr.: 13216660  
 Tel.: + 420 465 471 400, Fax: +420 465 473 304,  
 E-Mail: [servis@my-concept.cz](mailto:servis@my-concept.cz)  
 www: [www.my-concept.com](http://www.my-concept.com)

**Produktdetails**

Modell:	
Herstellernummer:	
Verkaufsdatum:	Stempel und Unterschrift des Verkäufers:

## Garantie

Le fabricant (l'importateur, le cas échéant) est tenu responsable de la conformité du produit aux exigences réglementaires et normatives applicables. Il est aussi tenu responsable du fait que le produit présente les qualités définies dans les documents relatifs au produit ou ceux attendus par le consommateur en tenant compte de la nature et des caractéristiques du produit et sur la base de publicité du fabricant, il est également tenu responsable du fait que le produit est propre aux usages auxquels servent habituellement les biens du même type.

La durée de garantie en terme de qualité du produit est de 24 mois à partir de la date de l'acquisition du produit par le consommateur.

La garantie ne s'applique pas à l'usure du produit résultant de son usage habituel. La garantie ne s'applique pas si le consommateur a été conscient des vices du produit ou si le consommateur lui-même a causé ces vices.

La garantie est exclue si (notamment) :

- les conditions de l'installation, d'utilisation ou d'entretien du produit indiquées dans le manuel d'emploi n'ont pas été respectées,
- les dommages sont dus à un endommagement d'ordre mécanique, thermique ou chimique, à un court-circuit, surcharge de réseau ou installation autre que prévue,
- les dommages sont dus à une intervention par un tiers
- les dommages sont dus à un sinistre,
- les dommages résultent du non-respect des instructions prévues dans le manuel d'emploi y compris les anomalies dues à un dépôt d'eau ou autres,
- les changements de couleur des surfaces de chauffe ou grattage de surfaces sont dues à un usage habituel, s'agit des changements d'aspect ou de fonctions provoqués par le rayonnement solaire, thermique ou par le dépôt d'eau ou autres,
- certains éléments du produit sont à la fin de vie, exemple : accumulateurs, ampoules etc.

La garantie ne s'applique pas aux éléments fournis à titre gratuit avec le produit (cadeaux, objets à caractère publicitaire etc.).

## Demande en garantie

Toute demande en garantie est à notifier sans délai après son identification, avant la fin de la période de garantie au plus tard.

La demande en garantie est à signaler à votre revendeur, le cas échéant au centre d'assistance autorisé dont la liste fait partie de l'emballage du produit, ou elle est indiquée sur l'adresse [www.my-concept.com](http://www.my-concept.com).

Pour envoyer le produit, objet de la réclamation, il faut le nettoyer et sécuriser pour le transport dans le centre d'assistance autorisé afin d'éviter tout endommagement, si le produit n'est pas remis personnellement.

L'utilisateur est tenu de prouver l'existence du contrat d'achat en présentant son bon d'achat.

L'utilisateur est tenu d'indiquer l'anomalie objet de réclamation et il fait choix de sa revendication découlant de sa demande en réclamation.

## Liquidation de réclamation

S'il s'agit d'un défaut réparable, le consommateur a le droit de bénéficier de la réparation à titre gratuit et dans un délai prévu.

Si cela n'est pas disproportionné en tenant compte la nature du défaut, le consommateur a le droit de demander une livraison d'un nouveau produit sans vice (remplacement), ou si le défaut ne concerne qu'une partie du produit, demander le changement de cette dernière. Si la demande de remplacement du produit et de sa partie est disproportionnée en tenant compte la nature du défaut, notamment si le défaut est réparable, le consommateur a le droit de demander une réparation à titre gratuit.

S'il s'agit d'un défaut irréparable ou si le consommateur a le droit de demander un remplacement du produit ou de sa partie, mais le remplacement n'est pas réalisable, par exemple due à l'épuisement des stocks, le consommateur a le droit de retourner le produit (d'annuler le contrat de vente).

Le consommateur a le droit de demander une livraison d'un nouveau produit (remplacement) ou le remplacement d'une partie du produit en cas d'un défaut réparable si le produit ne peut pas être utilisé pour l'existence répétitive du défaut après la réparation ou pour le nombre de défauts importants. Dans un tel cas le consommateur a le droit de retourner le produit (d'annuler le contrat de vente).

Si le produit n'est pas retourné (le contrat de vente annulé) ou si le consommateur n'applique pas son droit de demander une livraison d'un nouveau produit sans défauts (remplacement), de demander un remplacement d'un partie ou de sa réparation, il peut demander le remboursement approprié. Le consommateur a le droit de demander le remboursement également dans le cas où il s'avère impossible de livrer un nouveau produit sans défauts, de remplacer une partie du produit ou de réparer le produit, ou si la réparation n'est pas réalisée dans un délai prévu ou si la remise à l'état est trop compliquée pour le consommateur.

Le revendeur, le service d'assistance autorisé ou autre personne désignée décide sur la réclamation immédiatement, dans les cas compliqués en trois jours ouvriers.

## Détails du produit

Modèle :	
Numéro de série:	
Date de l'achat :	Cachet et signature du vendeur :

Le délai ci-dessus ne comprend pas le temps nécessaire pour évaluation expert du défaut en prenant compte de la nature du produit.

Toute demande en garantie doit être traitée sans délai, dans le délai de 30 jours à partir de la date de demande en garantie, s'il n'est pas prévu autrement entre le revendeur ou le service d'assistance autorisé et le consommateur.

En cas de retour du produit (annulation du contrat de vente) le consommateur est tenu de retourner tous éléments auxiliaires du produit y compris tous documents livrés avec le produit.

Le consommateur n'a pas le droit de demander le retour des pièces ou de parties du produit remplacées dans le cadre de la réparation.

Tout droit du consommateur liés à l'achat du produit n'est pas touché par les présentes conditions de garantie.

**Note :** La réclamation du produit endommagé pendant le transport est régie par le Code de réclamation du transporteur.

## Fabricant:

Jindřich Valenta – Concept  
 Vysokomýtská 1800, 565 01 Choceň  
 République tchèque  
 TVA n° 13216660  
 tél.: +420 465 471 400, fax: +420 465 473 304,  
 email: [servis@my-concept.cz](mailto:servis@my-concept.cz)  
 www: [www: www.my-concept.co](http://www.my-concept.co)

## CONDIZIONI DI GARANZIA

## Garanzia

Il produttore (eventualmente l'importatore) risponde della conformità del prodotto ai requisiti normativi previsti dalle rispettive norme tecniche. Il produttore garantisce inoltre che il prodotto ha le qualità riportate nei documenti che si riferiscono alla merce o che l'utente si aspetta di ricevere al riguardo della natura della merce, e che il prodotto stesso è adatto al fine indicato dal produttore.

Il periodo di garanzia si stabilisce a 24 mesi dalla data di accettazione del prodotto da parte dell'utente.

La garanzia non si riferisce all'usura del prodotto provocata dall'uso normale del prodotto stesso. Il diritto di sostituzione della merce per difetto sul prodotto non spetta all'utente se quest'ultimo era al corrente del rispettivo difetto prima di accettare la merce o se il difetto lo aveva causato lui stesso.

La garanzia non si riferisce ai seguenti casi, quando (in particolare):

- non sono state rispettate le condizioni di installazione, funzionamento ed uso corretto del prodotto riportate nel manuale d'uso del prodotto stesso;
- il danneggiamento è di natura meccanica termica, chimica o elettrica, tipo cortocircuito, oppure è stato causato dalla sovratensione nella rete;
- il difetto è stato causato da un intervento inopportuno da parte di un terzo;
- il difetto è stato causato dalla furia degli elementi;
- il difetto è stato provocato dalla manutenzione insufficiente e/o impropria, eseguita in contrasto con quanto riportato nel manuale d'uso, ivi compresi i difetti causati dal calcare o da altri sedimenti;
- il cambio di colore e/o i graffi sulle superfici di riscaldamento sono la conseguenza di uso normale;
- le alterazioni visive e funzionali dovute ai raggi di sole, alla radiazione termica e/o ai sedimenti;
- decorsa la vita utile di alcuni elementi del prodotto, per esempio degli accumulatori, delle lampadine etc.

La garanzia non si riferisce agli adempimenti concessi gratuitamente insieme con il prodotto (omaggi, materiale pubblicitario etc.).

## Procedura di reclamo

Il reclamo del prodotto deve essere fatto senza rinvii una volta accertato il difetto, comunque entro e non oltre la scadenza del periodo di garanzia.

Il reclamo del prodotto va presentato presso il venditore del prodotto stesso, ovvero presso un centro autorizzato qualsiasi. La lista dei centri assistenza autorizzati fa parte della confezione del prodotto o è reperibile sul sito [www.my-concept.com](http://www.my-concept.com).

Prima di presentare il prodotto al reclamo, esso deve essere dovutamente pulito e pure imballato, qualora va spedito in un centro autorizzato onde evitare il suo danneggiamento.

L'utente finale è tenuto a presentare il documento attestante l'acquisto del prodotto.

Al prodotto deve essere allegata la lettera con la descrizione del difetto contestato e l'opzione per la gestione del reclamo.

## Gestione del reclamo

Qualora si tratti di un difetto riparabile, l'utente ha diritto alla riparazione gratuita e tempestiva del prodotto.

Se, considerata la natura del difetto, non si tratta di una pretesa inadeguata, l'utente può richiedere la fornitura di un prodotto privo dei difetti (la sostituzione), oppure se il difetto interessa solo un elemento concreto del prodotto, la sostituzione di tale elemento. Se però, considerata la natura del difetto, la pretesa della sostituzione risulta inadeguata in particolare se il difetto può essere eliminato in tempi previsti, l'utente ha diritto alla riparazione gratuita del prodotto.

Qualora però si tratti di un difetto irreparabile e all'utente nasce il diritto alla sostituzione del prodotto o di una sua parte e la sostituzione non è praticabile, per esempio per motivi di vendita completa del rispettivo prodotto, l'utente ha diritto di restituire il prodotto (recedere dal contratto).

Il diritto alla fornitura del prodotto nuovo (alla sostituzione), oppure al cambio di un elemento del prodotto ha l'utente anche nel caso di un difetto riparabile, se limitato nell'uso normale del prodotto per la presenza ripetuta del danno o per il numero maggiore dei danni. In tal caso l'utente ha diritto alla restituzione del prodotto (recesso dal contratto).

Se non viene effettuata la restituzione del prodotto (recessione dal contratto) oppure se l'utente non rivendica il diritto alla fornitura del prodotto nuovo (sostituzione), alla sostituzione di un elemento del prodotto oppure alla riparazione del prodotto stesso, può richiedere uno sconto adeguato. L'utente ha diritto ad uno sconto adeguato anche qualora non gli possa essere fornito un prodotto nuovo, privo dei difetti, sostituito un elemento del prodotto oppure effettuata la riparazione del prodotto stesso, nonché qualora non possa essere posto il rimedio entro un periodo adeguato oppure il provvedimento al rimedio comporti dei grossi problemi all'utente stesso.

Il venditore, il centro di assistenza autorizzato oppure un operatore incaricato da questi decidono sulla contestazione immediatamente, nei casi complicati entro tre giorni lavorativi. In quel tempo non viene calcolato il periodo necessario per una valutazione peritale del difetto.

## Dettagli sul prodotto

Modello:	
Numero di matricola:	
Data di vendita:	Timbro e firma del produttore:

La contestazione del difetto e l'eliminazione dello stesso devono essere risolti senza rinvii, entro 30 giorni dal giorno di presentazione del reclamo, salve le pattuizioni diverse fatte tra il centro di assistenza autorizzato e l'utente.

Alla restituzione del prodotto (recessione dal contratto) l'utente è tenuto a restituire pure tutti gli accessori e tutti i documenti forniti insieme con il prodotto.

L'utente non ha diritto a ricevere indietro i pezzi e gli elementi difettosi del prodotto sostituiti nell'ambito della riparazione.

Ogni altro diritto dell'utente relativo all'acquisto del prodotto non viene meno con l'applicazione delle condizioni di garanzia.

**Nota:** La contestazione del prodotto danneggiato durante il trasporto è regolata dall'ordinamento contestazioni del trasportatore.

## Produttore:

Jindřich Valenta – Concept  
 Vysokomýtská 1800, 565 01 Choceň  
 Repubblica Ceca  
 C.F. 13216660  
 tel.: +420.465.471.400, fax: +420.465.473.304.  
 email: [servis@my-concept.cz](mailto:servis@my-concept.cz)  
 www: [www.my-concept.com](http://www.my-concept.com)

### Garantía

Es responsabilidad del fabricante (o importador) que el producto cumpla con los requisitos legales y lo dispuesto por las normas técnicas aplicables. Es también su responsabilidad que el producto tenga las propiedades descritas en la documentación vinculada al mismo o las que el consumidor pudiese esperar dada la naturaleza del producto y la publicidad llevada a cabo por el fabricante, y es también su responsabilidad que el producto sea adecuado para el propósito indicado o para su uso habitual.

La garantía por la calidad del producto es válida por 24 meses a partir de su entrega al consumidor.

La garantía no cubre el desgaste resultante del uso habitual. El derecho a reclamación no será aplicable si, antes de haber recibido el producto, el consumidor sabía que este era defectuoso o si él hubiese causado el defecto.

La garantía no es válida en caso de que (en particular):

- que no se hubiesen cumplido las condiciones para la instalación, funcionamiento y operación del producto descritas en el manual,
- que el defecto hubiese resultado de daños mecánicos, térmicos o químicos, cortocircuitos, sobretensión en la red o de una instalación incorrecta,
- que el defecto hubiese sido causado por la intervención indebida de terceros,
- que el defecto hubiese sido causado por un desastre natural,
- el defecto hubiese sido causado por un mantenimiento insuficiente o incorrecto, incluyendo aquellos causados por sedimentos de agua u otro tipo,
- cambios en el color de la superficie de calentamiento o rayaduras sean el resultado del uso habitual,
- tratarse de cambios de apariencia o funcionales causados por la radiación solar o térmica o por sedimentos de agua u otro tipo,
- haber concluido la vida útil de alguno de los componentes del producto (acumuladores, bombillas, etc.)

La garantía no cubre los objetos proporcionados gratuitamente junto con el producto (regalos, materiales promocionales, etc.).

### Reclamaciones

Las reclamaciones por defectos deben ser realizadas sin demora innecesaria y antes del vencimiento de la garantía.

El consumidor presentará su reclamación en el establecimiento en donde adquirió el producto o en cualquiera de los servicios autorizados incluidos en la lista que forma parte del embalaje del producto, que también puede encontrarse en internet, en la dirección [www.my-concept.com](http://www.my-concept.com).

Para presentar la reclamación, el producto debe ser adecuadamente limpiado y puesto en un embalaje seguro para evitar daños durante un eventual transporte al servicio autorizado, en caso de que no sea entregado en persona.

El consumidor tiene la obligación de demostrar la celebración de un contrato de compraventa mediante la presentación de un comprobante de compra.

Junto con la reclamación, el consumidor describirá el supuesto defecto y seleccionará la reclamación.

### Resolución de reclamaciones

Si se tratase de un defecto corregible, el consumidor tendrá derecho a que el defecto sea corregido sin cargo y de manera oportuna y apropiada.

De no ser desproporcionado a la naturaleza del defecto, el consumidor podrá exigir la entrega de un nuevo producto sin defectos (reemplazo) o, si el defecto se relacionase a un componente del producto, podrá exigir el reemplazo de dicho componente. Sin embargo, si el reemplazo del producto o su componente fuese desproporcionado a la naturaleza del defecto, en especial si el defecto pudiese ser corregido sin demora, el consumidor tendrá derecho a que el defecto sea corregido sin cargo.

Si se tratase de un defecto no corregible, o si el consumidor tuviese derecho al reemplazo del producto o su componente, pero dicho reemplazo no fuese posible, por ej. debido a que el producto estuviese agotado, el consumidor tendrá derecho a devolver el producto (rescindir el contrato).

El consumidor tiene derecho a recibir un nuevo producto (reemplazo) o partes del mismo, incluso en caso de defectos que sean reparables si no fuese posible utilizar el objeto apropiadamente debido a un defecto recurrente luego de su reparación o a un número mayor de defectos. En tal caso, el consumidor también tendrá derecho a devolver el producto (rescindir el contrato).

Si el consumidor no devolviese el producto (rescisión de contrato) o no ejerciese su derecho a recibir un nuevo producto sin defectos (reemplazo) o un reemplazo de un componente del mismo, o a que el producto sea reparado, podrá exigir un descuento razonable. El consumidor tendrá derecho a un descuento razonable también en caso de que no sea posible: entregarle un nuevo producto sin defectos, el reemplazo de un componente del producto, la reparación del producto o que la situación no pueda ser remediada en un plazo razonable o que esto le haya causado al consumidor dificultades considerables.

El vendedor, el servicio autorizado o un empleado por estos designado decidirá sobre el reclamo de inmediato o dentro de los tres días hábiles en casos complicados. Este plazo no incluirá el periodo razonable necesario según el tipo de producto para la evaluación profesional del defecto.

La reclamación, incluyendo la corrección de los defectos deberá ser resuelta sin demora innecesaria, a más tardar a los 30 días a partir de la presentación de la reclamación, a menos que el vendedor o el servicio autorizado que resuelva el reclamo acuerde una extensión del plazo con el consumidor.

Al devolver el producto (renunciar al contrato), el consumidor está obligado a devolver también los accesorios y todos la documentación entregada con el mismo.

El consumidor no tiene derecho a recibir los componentes o las piezas defectuosas que hubiesen sido reemplazados al reparar el producto.

Todos los demás derechos del consumidor vinculados a la compra del producto no se verán afectados por las presentes condiciones de garantía.

Nota: La reclamaciones por daños al producto durante su transporte se rigen por el reglamento de reclamaciones del transportista.

### Fabricante

Jindřich Valenta - Concept  
Vysokomýtská 1800, 565 01 Choceň,  
República Checa  
CIF 13216660  
tel.: + 420 465 471 400, fax: +420 465 473 304,  
email: [servis@my-concept.cz](mailto:servis@my-concept.cz)  
[www: www.my-concept.com](http://www.my-concept.com)

### Detalles del producto

Modelo:	
Número de serie:	
Fecha de venta:	Sello y firma del vendedor:



## RO CONDIȚII DE GARANȚIE

### Garanție

Producătorul (eventual importatorul) răspunde de faptul că produsul este în conformitate cu legislația și îndeplinește cerințele stabilite de normele tehnice aferente. De asemenea răspunde pentru faptul că produsul are caracteristicile pe care producătorul le-a descris în documentele legate de produs sau pe care consumatorul le-a presupus, ținând cont de natura produsului și pe baza reclamei producătorului, fiind responsabil și pentru faptul că produsul se potrivește scopului pe care producătorul l-a menționat sau pentru care se folosește un astfel de produs.

Termenul de garanție pentru calitatea produsului este de 24 luni de la preluarea produsului de către consumator.

Garanția nu include uzura produsului cauzată de utilizarea normală a acestuia. Consumatorul nu beneficiază de dreptul de garanție dacă înaintea preluării produsului a știut că produsul are defecțiuni sau dacă a cauzat el însăși defectul.

Garanția este exclusă în cazurile în care (în special):

- nu au fost respectate condițiile de instalare, exploatare și deservire a produsului, care sunt menționate în manualul de utilizare,
- defecțiunea a apărut din cauza deteriorării mecanice, termice sau chimice, prin scurtcircuitare, supratensiune în rețea sau instalare incorectă,
- defecțiunea a apărut prin intervenirea neautorizată a unei persoane terțe,
- defecțiunea a apărut la o calamitate naturală,
- defecțiunea a apărut ca urmare a unei întrețineri insuficiente sau necorespunzătoare, în contradicție cu manualul de utilizare, inclusiv defecțiunile cauzate de depunerile de apă și altele,
- a apărut modificarea culorii suprafețelor de încălzire sau zgărierea suprafețelor prin folosirea obișnuită,
- este vorba de modificările de aspect și funcționalitate cauzate de radiații solare, radiații termice sau de depunerile de apă sau altele,
- expiră durata de viață a unor părți ale produsului, de ex. a acumulatorului, becurilor etc.

Garanția nu include obiectele care au fost oferite gratuit împreună cu produsul (cadouri, obiecte de promovare, etc.).

### Valorificarea reclamației

Reclamarea defecțiunii produsului trebuie valorificată fără o întârziere inutilă după depistarea acesteia, cel târziu însă înainte de expirare a perioadei de garanție.

Reclamarea produsului se valorifică de către consumator la vânzătorul la care a achiziționat produsul, eventual la oricare dintre service-uri autorizate a căror listă face parte din livrarea produsului, eventual care este menționat pe internet la adresa [www.my-concept.com](http://www.my-concept.com).

În cazul unei reclamații a produsului, acesta trebuie curățat în mod corespunzător și ambalat în siguranță, pentru a se evita deteriorarea la transportul acestuia în service-ul autorizat, în cazul în care produsul nu este predat personal.

Consumatorul are obligația de a dovedi încheierea contractului de vânzare-cumpărare prin prezentarea unui document de achiziționare a acestuia.

În același timp, la reclamația produsului consumatorul descrie defecțiunile reclamate și efectuează opțiunea dreptului la reclamare.

### Soluționarea reclamației

În cazul în care este vorba de o defecțiune care poate fi eliminată, consumatorul are dreptul la eliminarea gratuită, la timp și reglementară a defecțiunii.

Dacă acest lucru nu este posibil, ținând cont de natura defecțiunii, consumatorul poate solicita livrarea unui produs nou fără defecțiuni (schimb), sau dacă defecțiunea este legată doar de o piesă a produsului, schimbul unei astfel de piese. Dacă însă, având în vedere natura defecțiunii, mai ales când defecțiunea poate fi eliminată fără întârziere, cerința de schimbare a produsului sau a componentei acestuia este neadevătată, consumatorul are dreptul la eliminarea gratuită a defecțiunii.

În cazul în care este vorba de o defecțiune care nu poate fi eliminată, eventual în cazul în care consumatorul are dreptul la schimbul produsului sau a componentei acestuia însă acest schimb nu este posibil, de ex. din motivul neexistenței acestui produs, consumatorul este îndreptățit să returneze produsul (reziliere la contract).

Consumatorul are dreptul la livrarea unui produs nou (schimb) sau la înlocuirea componentei produsului și în cazul în care defecțiunea poate fi eliminată, însă produsul nu poate fi folosit reglementar din cauza defecțiunilor repetate ale defecțiunii reparate sau în cazul unui număr mai mare de defecțiuni. În aceste cazuri consumatorul are dreptul la returnarea produsului (reziliere la contract).

Dacă nu se ajunge la returnarea produsului (reziliere la contract) sau dacă consumatorul nu valorifică dreptul de livrare a unui produs fără defecțiuni (schimb), la înlocuirea componentelor acestuia sau la repararea produsului, poate solicita o reducere adecvată. Consumatorul are dreptul la o reducere adecvată și în cazul în care nu-i poate fi livrat un produs nou fără defecțiuni, nu poate fi înlocuită componenta sau produsul reparat, precum și în cazul în care nu se ajunge la remediere într-un timp adecvat sau remedierea ar cauza consumatorului probleme semnificative.

Vânzătorul, service-ul autorizat sau muncitorul desemnat de acesta va hotărî despre reclamație imediat, în cazurile complicate în termen de trei zile lucrătoare. Această perioadă nu include perioada adecvată, în funcție de tipul produsului, necesară evaluării profesionale a defecțiunii.

Reclamația, inclusiv eliminarea defecțiunii, trebuie soluționată fără amânare inutilă, cel târziu în 30 de zile de la valorificarea reclamației, dacă vânzătorul sau service-ul autorizat care soluționează reclamația nu au convenit cu consumatorul asupra unei perioade mai lungi.

La returnarea produsului (reziliere la contract) consumatorul trebuie să returneze de asemenea accesoriile produsului și toate documentele livrate împreună cu produsul.

Consumatorul nu are dreptul la livrarea pieselor și a componentelor defecte, care au fost înlocuite în cadrul reparației produsului.

Celelalte drepturi ale consumatorului, legate de achiziționarea produsului, nu sunt afectate de aceste condiții de garanție.

**Notă:** Reclamațiile produsului deteriorat în timpul transportului sunt reglementate de regulamentul de reclamații al transportatorului.

### Producător

Jindřich Valenta - Concept  
 Vysokomýtská 1800, 565 01 Choceň,  
 Republica Cehă  
 CUI 13216660  
 tel.: +420 465 471 400, fax: +420 465 473 304,  
 email: [servis@my-concept.cz](mailto:servis@my-concept.cz)  
 www: [www: www.my-concept.com](http://www.my-concept.com)

### Date despre produs

Model:	
Numărul de fabricație:	
Data vânzării:	Ștampila și semnătura unității de vânzare:

- CZ** Seznam servisních míst
- SK** Zoznam servisných stredisiek
- PL** Wykaz punktów serwisowych
- HU** Szolgáltatók listáját
- HR** Popis uslužnih mjesta
- RO** Lista unităților service

**Česká republika**

Název	Ulice	PSČ	Město	Telefon/Fax	E-mail
Jindřich Valenta CONCEPT	Vysokomýtská 1800	565 01	Choceň	465 471 400 465 473 304	servis@my-concept.cz

**Slovenská republika**

Názov	Ulica	PSČ	Mesto	Telefón/Fax	E-mail
SERVIS ABC s.r.o.	Štefánikova 50	949 03	Nitra	037/6526063	info@servisabc.sk
D-J service s.r.o.	Šebastovská 2530/5	080 06	Prešov	051/7767666	djservis@djservis.net
HOSPOL elektro spol. s r.o.	Rustaveliho 7	831 06	Bratislava	02/44889832	hospol@hospol.sk
T.V.A. servis s.r.o.	Južná trieda 48/D	040 01	Košice	055/6338501	tvaservis@tvaservis.sk
VILLA MARKET s.r.o.	Odborárov 49	052 01	Spišská Nová Ves	053/4421857	servis@villamarket.sk
ELSPO BB s.r.o.	Internátna 2318/24	974 01	Banská Bystrica	048/4135535	objednavky@ elektroobchod-elspo.sk

**Polska**

Nazwa	Ulica	Kod	Miasto	Telefon	E-mail
CONCEPT POLSKA sp. z o.o.	Ostrowskiego 30	53-238	WROCLAW	071/339-04-44 w. 27	servis@my-concept.pl

**Magyarország**

Név	Utca	ZIP	Város	Telefon	E-mail
ASPICO KFT	Hűtőház u. 25.	H-9027	Győr	+36 96 511 291	info@aspico.hu

**Hrvatska**

Ime	Ulica	Poštanski	Grad	Telefon	E-mail
Horvat elektronika d.o.o.	Dravska 8	HR- 40305	Pušćine	+385 040 895 500	servis@horvat-elektronika. hr

**România**

Denumire	Strada	CP	Oraș	Telefon/Fax	E-mail
S.C. DEPANERO S.R.L.	Soseaua Orhideelor Nr.27-29 Sector 1	010953	Bucuresti	0310051784	office@depanero.ro service@depanero.ro

# concept

**CZ**

## **Jindřich Valenta – Concept**

Vysokomýtská 1800, 565 01 Choceň  
Tel.: +420 465 471 400, Fax: +420 465 473 304  
[www.my-concept.cz](http://www.my-concept.cz)

**SK**

## **CONCEPT Slovensko s.r.o.**

Hurbanova 1563/23, 911 01 Trenčín  
Tel.: +421 326 583 465, Fax: +421 326 583 466  
[www.my-concept.sk](http://www.my-concept.sk)

**PL**

## **CONCEPT POLSKA sp. z o.o.**

Ostrowskiego 30, 53-238 Wrocław  
Tel.: +48 713 390 444, Fax: 713 390 414  
[www.my-concept.pl](http://www.my-concept.pl)

**HU**

## **ASPICO KFT**

H - 9027 Győr, Hűtőház u. 25.  
Tel.: +36 96 511 291, Fax: +36 96 511 293  
[info@aspico.hu](mailto:info@aspico.hu)

**LV**

## **Verners VT Ltd.**

Piedrujas iela 5a, Riga, Latvia  
Tel. + 371 67021021, fakss + 371 67021000  
e-pasts: [info@verners.lv](mailto:info@verners.lv), [www.verners.lv](http://www.verners.lv)

**HR**

## **Horvat elektronika d.o.o.**

Dravska 8, HR-40305 Pušćine  
[servis@horvat-elektronika.hr](mailto:servis@horvat-elektronika.hr)  
Hotline: +385 040 895 500

**RO**

## **S.C. DANTE INTERNATIOANL S.A.**

Soseaua Virtutii, nr. 148, Sector 6, Bucuresti  
Tel.: 021.200.52.00, Fax.: 021.200.52.25