

concept

Volně stojící chladnička s mrazničkou
Volne stojaca chladnička s mrazničkou
Lodówka wolnostojąca z zamrażalnikiem
Brīvstāvošais ledusskapis ar saldētavu
Free-standing refridgerator with freezer



CZ

SK

PL

LV

EN

PODĚKOVÁNÍ

Děkujeme Vám, že jste si zakoupili výrobek značky Concept a přejeme Vám, abyste byli s naším výrobkem spokojeni po celou dobu jeho používání.

Před prvním použitím prostudujte pozorně celý návod k obsluze a potom si jej uschovejte. Zajistěte, aby i ostatní osoby, které budou s výrobkem manipulovat, byly seznámeny s tímto návodem.

OBSAH

Technické parametry
 Důležitá upozornění
 Popis výrobku
 Typy k používání
 Návod k obsluze
 Čištění a údržba
 Instalace spotřebiče
 Změna směru otevírání dveří
 Běžné provozní zvuky
 Řešení potíží
 Servis
 Ochrana životního prostředí

TECHNICKÉ PARAMETRY	
Energetická třída	F
Napětí	220 – 240 V ~ 50 Hz
Roční spotřeba energie	182 kWh
Denní spotřeba energie	0,498 kWh
Celkový objem	196 litrů
Užitný objem (chladnička/mraznička)	179 litrů / 17 litrů
Mrazicí kapacita	2,5 kg / 24 hod.
Akumulační doba mrazničky	6 hod.
Klimatická třída	ST / N / SN
Hlučnost	41 dB (A)
Výška	1232 mm
Šířka	550 mm
Hloubka	575 mm
Hmotnost	36 kg

Výrobce si vyhrazuje právo na případné technické změny, tiskové chyby a odlišnosti ve vyobrazení bez předchozího upozornění.

DŮLEŽITÁ UPOZORNĚNÍ

Při dodání volně stojící kombinované chladničky s mrazničkou

- Ihned po dodání zkontrolujte obal a spotřebič, zda nedošlo během přepravy k poškození.
- POZOR! Některé rohy a hrany spotřebiče, které budou po instalaci skryté, mohou být ostré! Dbejte opatrnosti, abyste zabránili poranění!
- Pokud je spotřebič poškozen, nezprovazňujte ho. Co nejdříve se obraťte na dodavatele.
- Před prvním použitím odstraňte ze spotřebiče všechny obaly a marketingové materiály.
- Obalový materiál uchovejte mimo dosah dětí, nebo řádně zlikvidujte.
- Pokud je napájecí kabel poškozen, musí být vyměněn výrobcem, jeho servisním zástupcem nebo podobně kvalifikovanou osobou, aby se předešlo riziku úrazu.

Při instalaci

- **VAROVÁNÍ:** Při instalaci spotřebiče se ujistěte, že napájecí kabel není zachycený nebo poškozený.
- Nepoužívejte spotřebič jinak, než je popsáno v tomto návodu.
- Ověřte, zda připojované napětí odpovídá hodnotám na typovém štítku spotřebiče.
- Tento spotřebič může být používán v domácnostech a podobných prostorech, jako jsou:
 - Kuchyňské kouty v obchodech, kancelářích a ostatních pracovištích.
 - Spotřebiče používané v zemědělství.
 - Spotřebiče používané hosty v hotelích, motelech a jiných oblastech.
 - Spotřebiče používané v podnicích zajišťujících nocleh se snídaní.
- Nepoužívejte spotřebič, jste-li bosí.
- Nesahejte na spotřebič vlhkýma nebo mokřýma rukama.
- Nedotýkejte se vlhkýma nebo mokřýma rukama chladících částí mrazničky. Může dojít ke zranění!
- Nesedejte a nestoupejte na otevřená dvířka spotřebiče.
- Nedovolte dětem a nesvéprávným osobám se spotřebičem manipulovat, používejte ho mimo jejich dosah.
- Děti si nesmí hrát se spotřebičem.
- Dbejte zvýšené opatrnosti, pokud je spotřebič používán v blízkosti dětí.
- Nedovolte, aby byl spotřebič používán jako hračka.

- Tento spotřebič může být používán dětmi ve věku od 8 let výše a osobami se sníženými fyzickými, smyslovými nebo duševními schopnostmi, nebo bez patřičných zkušeností a znalostí, pokud jsou pod dohledem nebo byly seznámeny s pokyny k použití spotřebiče bezpečným způsobem a rozumí jeho rizikům.
- Dětem od 3 do 8 let je dovoleno pouze vkládat a vyjmát potraviny z chladničky.
- Před provedením uživatelské údržby musí být zařízení odpojeno od elektrické sítě.
- **VAROVÁNÍ:** Udržujte ventilační otvory v krytu spotřebiče nebo ve vestavěné konstrukci volné a bez překážek.
- **VAROVÁNÍ:** Nepoškozujte chladicí okruh.
- **VAROVÁNÍ:** Prosím provozujte chladničku v souladu s místními regulačními předpisy pro použití hořlavých rozpínavých plynů a chladiva.
- **NEBEZPEČÍ:** Nebezpečí uvěznění dětí v prostoru chladničky. Než vyhodíte starou chladničku nebo mrazničku:
 - Sejměte dveře.
 - Ponechte police na místě, aby se děti dovnitř nemohly snadno dostat.
- Před instalací příslušenství musí být chladnička odpojena od zdroje elektrického napájení.
- V případě poruchy vypněte spotřebič a vytáhněte zástrčku ze zásuvky elektrického napětí.
- Při vypořádání spotřebiče ze zásuvky elektrického napětí nikdy netahejte za přívodní kabel, ale uchopte zástrčku a tahem ji vypojte.
- Neponořujte přívodní kabel nebo zástrčku do vody ani do jiné kapaliny.
- Pravidelně kontrolujte spotřebič i přívodní kabel z důvodu poškození.
- Nezapínejte poškozený spotřebič.
- Nepoužívejte spotřebič, pokud jsou dvířka nebo těsnění dvířek poškozené. Nechte je opravit v autorizovaném servisu.
- Nepoužívejte jiné příslušenství, než které je doporučeno výrobcem.
- Nepoužívejte příslušenství, které má poškozenou povrchovou úpravu, je opotřebované, případně má jiné defekty.
- Při vybírání ledu z mrazničky buďte opatrní, může dojít k úrazu nebo k omrzlinám.
- **DŮLEŽITÉ!** Před zapnutím, nechte spotřebič alespoň tři hodiny stát, aby se po přepravě usadily chladicí plyny v kompresoru.
- Spotřebič používejte v místnosti, kde by se měla teplota pohybovat v rozmezí mezi +10 °C až +38 °C.
- Neumísťujte spotřebič do blízkosti tepelných zdrojů, může se tím zvýšit jeho spotřeba a životnost.

- Na horní plochu spotřebiče neodkládejte žádné předměty, mohlo by dojít k jeho poškození.
- Do spotřebiče neumísťujte žádná elektrická zařízení, jako jsou např. mixéry atd.
- Ve spotřebiči neskladujte žíravé a výbušné látky, jakou jsou např. aerosolové plechovky s hořlavou látkou apod.
- V chladničce ani v mrazničce nespouštějte žádné elektrické spotřebiče.
- Před použitím, je zapotřebí vnitřní prostor spotřebiče otřít roztokem z jedlé sody rozpuštěný ve vlažné vodě. Po očištění všechny části důkladně osušte.
- Čištění a údržbu prováděnou uživatelem nesmějí provádět děti, pokud nejsou starší 8 let a pod dozorem.
- **UPOZORNĚNÍ!** Nepoužívejte mechanické zařízení, nebo jiné prostředky k urychlení procesu odmrazování kromě těch, které jsou doporučené výrobcem.
- Vyhněte se umístění spotřebiče na místo přímého slunce.
- Ujistěte se, že kolem spotřebiče je dostatečný prostor pro volnou cirkulaci vzduchu.
- Spotřebič by měl být umístěn nejméně 50 cm od plynové trouby nebo hořáků a měl by být umístěn nejméně 5 cm od elektrické trouby.
- V případě, že je spotřebič umístěn blízko mrazáku, měla by být mezi nimi vzdálenost nejméně 2 cm, aby se předešlo vzniku vlhkosti na vnějším povrchu.

POZOR!

Spotřebič otevírejte jen krátkodobě k vložení nebo vyjmutí pokrmů, aby nedošlo ke zranění, např. klopýtnutí. Děti by se mohly do spotřebiče zavřít (nebezpečí udušení) nebo být vystaveny jinému nebezpečí.

Případné závady

- Spotřebič může opravovat a zásahy v něm provádět pouze kvalifikovaný odborník.
- Při opravách a zásazích musí být spotřebič odpojen od elektrické sítě. Vypněte jistič nebo vytáhněte zástrčku ze zásuvky elektrického napětí.
- Při vypořádání spotřebiče ze zásuvky elektrického napětí nikdy netahejte za přívodní kabel, ale uchopte zástrčku a tahem ji vypojte.

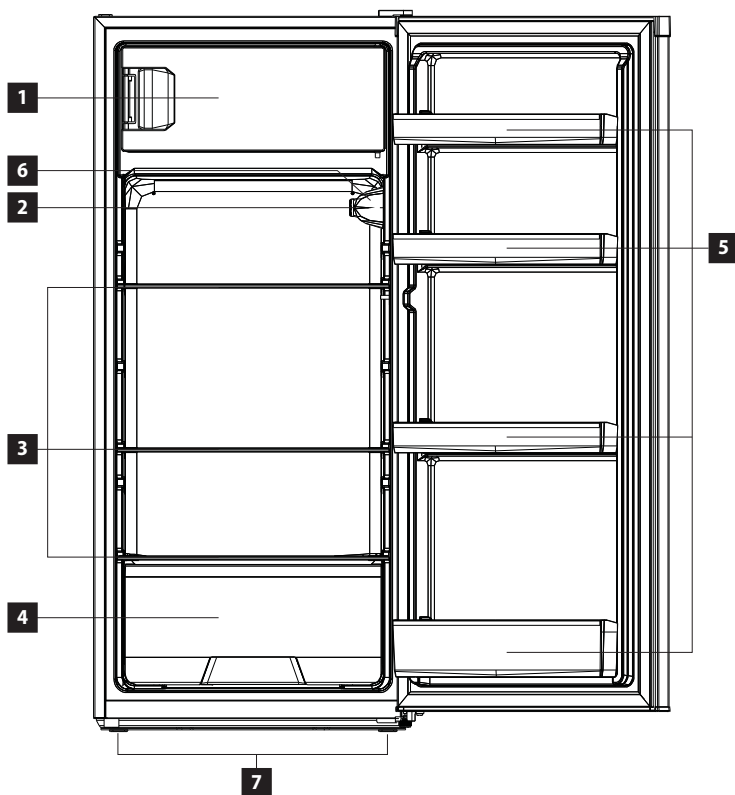


POZOR! Nebezpečí požáru / Hořlavý materiál.

Nedodržíte-li pokyny výrobce, nemůže být případná oprava uznána jako záruční.

POPIS VÝROBKU

- 1 Mraznička
- 2 Regulátor teploty
- 3 Skleněné police
- 4 Zásuvka na ovoce a zeleninu
- 5 Příhrádka na drobné potraviny
- 6 LED osvětlení
- 7 Nivelační nožičky

**POZNÁMKA:**

Pro zajištění nejefektivnější energetické účinnosti spotřebiče ponechte zásuvky, boxy na potraviny, police atd. umístěné podle pozice na obrázku výše.

TIPY K POUŽÍVÁNÍ

- V případě, že došlo k výpadku elektrické energie, nebo byl spotřebič vytažen ze zásuvky, je nutné vyčkat nejméně 5 minut, než spotřebič znovu připojíte do zásuvky. Tato 5 minutová prodleva slouží k tomu, aby se předešlo poškození kompresoru.
- Během výpadku proudu mohou být potraviny uvnitř chladničky a mrazničky uchovány i několik hodin. Otevírejte dveře chladničky a mrazničky co nejméně, prodloužíte tím dobu čerstvosti uložených potravin.
- **Pro úsporu energie:**
 1. Šumivé nápoje by neměly být skladovány v mrazicích přihrádkách nebo skříních na potraviny nebo v nízkoteplotních přihrádkách a některé výrobky, jako jsou vodové zmrzliny, by se neměly konzumovat příliš studené.
 2. Nepřekračujte dobu skladování doporučenou výrobcem potravin pro jakýkoli druh potravin, zejména pro komerčně hluboce zmrazené potraviny v mrazničkách a přihrádkách nebo boxech na skladování zmrazených potravin.
 3. Chraňte mražené potraviny před nepřiměřeným zvýšením jejich teploty při rozmrazování chladicího zařízení, například zabalením mražených potravin do několika vrstev novin.
 4. Zvýšení teploty mražených potravin během ručního rozmrazování, údržby nebo čištění by mohlo zkrátit dobu jejich skladování.
- Pokud nebudete spotřebič dlouhodobě používat, odpojte spotřebič od elektrické sítě, vnitřek spotřebiče vyčistěte neagresivními čisticími prostředky (viz kapitola Čištění a údržba) a dveře spotřebiče nechte pootevřené, abyste zabránili nepříjemnému zápachu uvnitř spotřebiče.
- Na teplotu uvnitř spotřebiče má vliv okolní teplota v místnosti, teplota potravin, množství uložených potravin a také jak často se otevírají dveře spotřebiče.
- Pokud nezamrazujete čerstvé pokrmy, není potřeba mít nastavenou chladničku s mrazničkou na nejvyšší výkon chlazení. V případě, že ponecháte nastavenou teplotu na nejvyšším výkonu chlazení po delší dobu, může dojít k zamrznutí odtokového kanálku.
- Tento spotřebič je navržen k použití při okolní teplotě v rozmezí od +10 °C do +38 °C. Spotřebič nemusí fungovat správně, bude-li umístěn v rozmezí okolních teplot, které jsou uvedeny v tabulce.

Klimatická třída	Okolní teplota prostředí
T	16 °C až 43 °C
ST	16 °C až 38 °C
N	16 °C až 32 °C
SN	10 °C až 32 °C

Tipy ke skladování potravin v chladničce

Prostor chladničky se používá ke skladování čerstvých potravin po dobu několika dnů.

- Dávejte pozor, aby se potraviny nedotýkaly zadní stěny chladničky. Kolem potravin nechte určitý prostor, aby byla zaručena cirkulace vzduchu v chladničce.
- Nevkládejte do chladničky teplé potraviny nebo nápoje, které se odpařují. Zvyšuje se tak vlhkost uvnitř chladničky.
- Potraviny skladujte v uzavřených nádobách nebo zabalené.
- Tekutiny skladujte v uzavřených nádobách nebo lahvích.
- Zabalené maso doporučujeme uložit na skleněnou polici nad zásuvku na ovoce a zeleninu.

Abyste předešli znehodnocení kvality skladovaných potravin, dodržujte prosím pokyny níže.

- Neotvírejte dveře chladničky na delší dobu než je nutné, jelikož přísun teplého vzduchu významně zvyšuje teplotu uvnitř přístroje.
- Pravidelně čistěte plochy, které mohou být v kontaktu s potravinami a odvodňovacím kanálkem.
- Čerstvé maso a ryby skladujte na vhodném místě tak, aby nedošlo ke kontaktu s ostatními potravinami.

Tipy ke skladování potravin v mrazničce

Prostor mrazničky se používá ke zmrazení čerstvých potravin, ke skladování zmražených potravin po dobu uvedenou na obalu a k výrobě ledu.

- Čerstvé potraviny řádně zabalte, aby byl obal vzduchotěsný. Ideální jsou speciální sáčky do mrazničky, polyetylenové sáčky a plastové nádoby.
- Zabraňte, aby čerstvé potraviny přišly do kontaktu s již zmraženými potravinami.
- Při výpadku elektrické energie otevírejte dveře mrazničky co možná nejméně. Mraznička uchová zmrzlé potraviny až po dobu 12 hodin.
- Nikdy do mrazničky nevkládejte teplé potraviny nebo nápoje.
- Před vložením zmražených potravin do mrazničky se ujistěte, zda není obal poškozený.

NÁVOD K OBSLUZE

Před prvním použitím

- Než uvedete nový spotřebič do provozu, měli byste jej z hygienických důvodů otřít i uvnitř vlhkým hadříkem.
- Všechny odnímatelné části umyjte v teplé vodě s přídavkem saponátu.
- Po instalaci chladničky ji nechte alespoň půl hodiny stát bez připojení k síťovému napájení. Umožníte tak, aby se usadily chladicí plyny, které se mohly při přepravě rozvířit. Poté chladničku zapojte do zásuvky elektrického napětí a ponechte ji v chodu po dobu 2–3 hodin, aby došlo ke stabilizaci běžné provozní teploty. Je možné, že se během této doby může objevit mírný zápach, který zmizí, jakmile začne spotřebič chladit. Následně do ní vložte čerstvé, nebo mražené potraviny.

Poznámka: Pokud došlo k přerušení elektrického proudu během prvního spuštění (záběhu), vyčkejte před opětovným zapnutím, nebo připojením k síťovému napájení alespoň 5 minut.

Nastavení teploty v chladničce

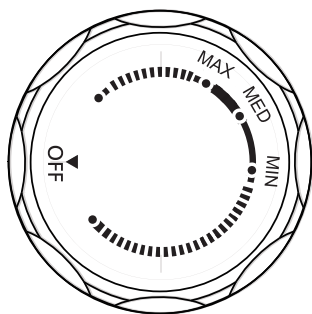
1. Otevřete dveře chladničky.
2. Vnitřní teplotu chladicího a mrazicího prostoru chladničky můžete nastavit regulátorem teploty uvnitř (Obr.1).
3. Plynulým otáčením regulátoru z pozice „OFF“ až na pozici „MAX“ získáváte chladnější teplotu uvnitř spotřebiče.
 - Zkratky vyobrazené na ovladači neznámají specifickou nastavenou teplotu, ale teplotní úroveň
 - Pokud je termostat nastaven na pozici „OFF“, je vypnut a přístroj nechladí ani nemrazí.
 - Pro krátkodobé skladování potravin v mrazničce nastavte termostat v rozmezí od „MIN“ – „MED“.
 - Pro dlouhodobé skladování potravin v mrazničce nastavte termostat na polohu „MED“ a výše.
 - Pro dosažení požadované teploty chlazení by měla být chladnička v provozu alespoň 24 hodin.

Legenda:

Nastavení „Off“	-	Zařízení nechladí
Nastavení „Min“	Minimum	Vyšší než normální teplota
Nastavení „Med“	Medium	Normální provoz (vhodné nastavení pro většinu situací)
Nastavení „Max“	Maximum	Nejchladnější teplota

- Při vysokých okolních teplotách, např. v horkých letních dnech. Možná bude nutné nastavit termostat na nejchladnější nastavení (poloha „Max“), což může způsobit nepřetržitý chod kompresoru, aby se v chladicí komoře udržovala nízká teplota.
- Při první instalaci chladničky nastavte knoflík termostatu na „Med“.

Před přidáním jídla nechte lednici úplně vychladit. Nejlépe počkat 24 hodin před přidáním jídla.



Obr. 1

Nastavení teploty v mrazničce

- Teplota v mrazničce se nastavuje automaticky dle nastavené teploty v chladničce a nelze ji měnit

Poznámka: Na zadní stěně chladničky se mohou objevovat kapičky zmrzlé vody, které jsou běžné a nepředstavují tak závalu spotřebiče.

ČIŠTĚNÍ A ÚDRŽBA

- Před údržbou a čištěním vypojte přívodní kabel ze zásuvky elektrického napětí nebo vypněte jistič elektrické zásuvky spotřebiče.
- Vnitřek lednice by měl být čistěn v závislosti na četnosti používání k zamezení nepříjemného zápachu.
- Jedním ze zdrojů zápachu mohou být i nečistoty, které jsou usazené kolem těsnění. Pravidelným čištěním navlhčeným hadříkem těmto nepříjemným zápachům zabráníte.
- K čištění doporučujeme používat neagresivní přípravky, nejlépe čistou vlažnou vodu společně s měkkou houbičkou nebo papírovou utěrkou.
- Po čištění nechte dvířka vypnutého spotřebiče otevřená pro samovolné vysušení.
- K čištění nedoporučujeme používat čisticí prostředky, jako jsou alkohol, aceton, olej, zubní pasta a jiné abrazivní prostředky.
- K čištění nedoporučujeme používat tvrdé utěrky, hrubé nebo ocelové kartáče.
- K čištění nedoporučujeme používat vařící vodu, která by mohla poškodit některé části spotřebiče.
- Při čištění nedoporučujeme spotřebič omývat proudem vody, která by mohla narušit izolaci nebo zkrat některých elektronických součástí spotřebiče.
- Příslušenství spotřebiče očistěte v teplé vodě s přidávkem saponátu. Nemyjte příslušenství v myčce nádobí.
- Je zakázáno používat: mýdlo, saponát, čisticí prášek, čisticí prostředky ve spreji atd., protože by mohly způsobit zápach uvnitř chladničky nebo kontaminovat potraviny.

Rozmrazování

POZN.: Toto zařízení nemá systém automatického odmrazování

1. Odpojte elektrickou zástrčku od elektrické sítě
2. Přemístěte potraviny z ledničky do míst, kde nedojde k jejich znehodnocení, připravte si nádobu na zachycení odtávající námrazy
3. Otírejte roztátou vodu na výparníku a vnitřním obložení suchým hadrem, poté hadr vyždímejte a opakujte proces do doby kompletního rozmrznutí námrazy
4. Pro urychlení procesu rozmrazování můžete použít lopatku na led (používejte pouze plastovou nebo dřevěnou lopatku, abyste nepoškodili těsnění a vnitřní obložení) nebo velmi jemný kartáček v kombinaci s použitím adekvátního množství teplé vody.
5. Po úplném rozmrazení a otření zbytkové vody uvnitř lednice suchým hadrem můžete vložit potraviny zpět do lednice a zapnout spotřebič.

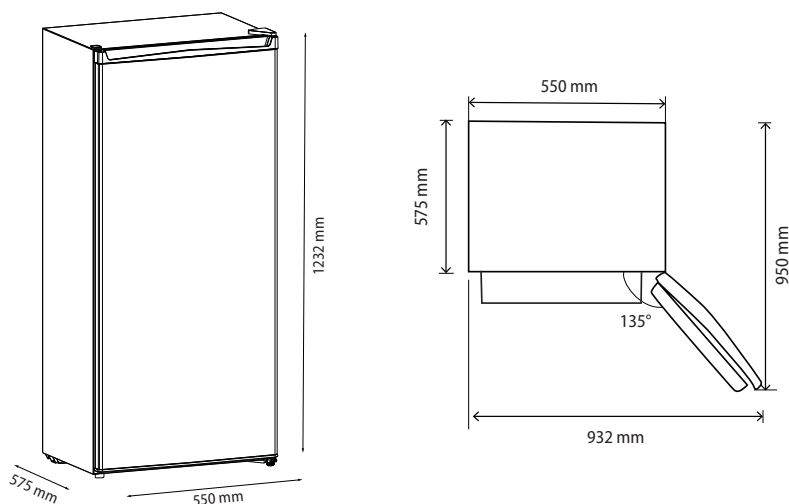
INSTALACE SPOTŘEBIČE

- **Na závady způsobené nesprávnou instalací se nevztahuje záruka.**
- Odpovědnost za instalaci spotřebiče má kupující, ne výrobce.
- Výrobce nenese jakoukoliv odpovědnost za škody způsobené na osobách, zvířatech a věcech v důsledku nesprávné instalace.
- Umístěte spotřebič na rovné místo v dobře odvětrávané místnosti.
- Vyhněte se umístění spotřebiče na místo přímého slunce
- Spotřebič by měl být umístěn nejméně 10 cm od stěny jak v zadní, tak bočních částech
- Spotřebič by měl mít v horní části volný prostor zhruba 30 cm z důvodu odvětrávání.
- V případě nutnosti, pomocí nastavitelných nožiček ve spodní části spotřebiče, vyrovnáte spotřebič do stabilní a vodorovné polohy.

Připojení do elektrické sítě

- Ověřte, zda připojované napětí a proudové jističení odpovídá hodnotám na typovém štítku spotřebiče. Doporučujeme použít samostatný zásuvkový obvod s jističem 16 A.
- Používejte pouze zásuvky elektrického napětí s uzemněním.
- Nepoužívejte rozbočovací zásuvky, konektory ani prodlužovací kabely. Mohly by způsobit nebezpečí z přehřátí.
- Zástrčka přívodního kabelu spotřebiče musí být volně přístupná i po její instalaci.
- Změny připojení může provádět jen kvalifikovaný odborník.
- Elektrická bezpečnost spotřebiče může být garantována pouze tehdy, pokud je ochranná svorka spotřebiče spojena s ochranným vodičem elektrické rozvodové sítě.
- Výrobce nenese odpovědnost za poškození osob nebo věcí v důsledku chybějícího nebo špatného ochranného spojení.
- Přívodní kabel musí být umístěn tak, aby nebyl deformován a nadměrně ohýbán.

ROZMĚRY SPOTŘEBIČE

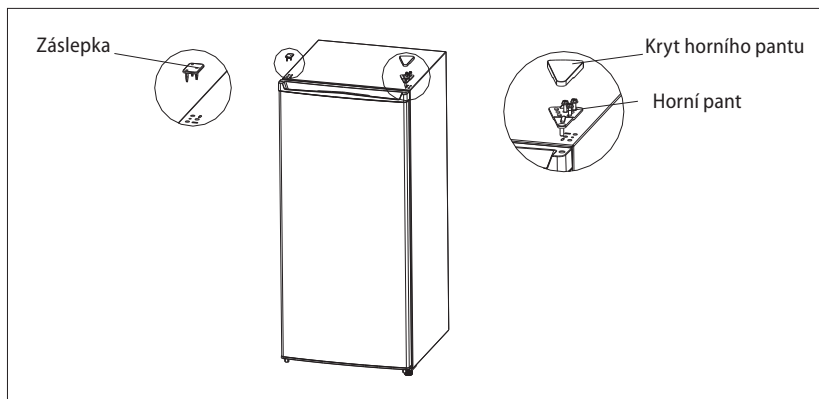


ZMĚNA SMĚRU OTEVÍRÁNÍ DVEŘÍ

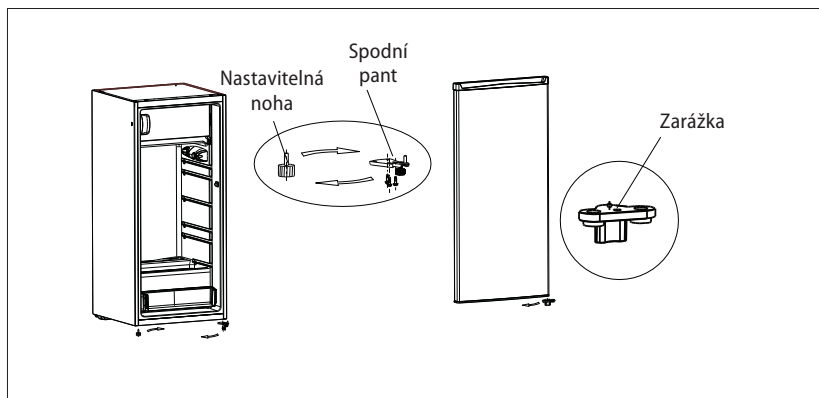
Dávejte pozor, aby nedošlo při změně směru otevírání dveří ke skřípnutí prstů do pantů dveří.

1. Vypněte jistič nebo vytáhněte zástrčku ze zásuvky elektrického napětí. Při vypořádání spotřebiče ze zásuvky elektrického napětí nikdy netahejte za přívodní kabel, ale uchopte zástrčku a tahem ji vypojte.
2. Pokud máte nějaké potraviny a nápoje v přihrádkách dveří chladničky, vyjměte je.
3. Sejměte kryty pantů, pomocí křížového šroubováku demontujte šrouby z horního pantu dveří chladničky (Obr. 2) a odstraňte horní pant. Po celou dobu demontáže držte dveře ve vertikální poloze, abyste zabránili jejich pádu a poničení. Vyjměte dveře chladničky a umístěte je na bezpečné místo.
4. Přemístěte horní závěs dveří, vymezovací zarážku horních dveří a pouzdro ložiska dveří na druhou stranu (Obr. 3).
5. Demontujte pomocí křížového šroubováku šrouby upevňující spodní pant (Obr. 3).

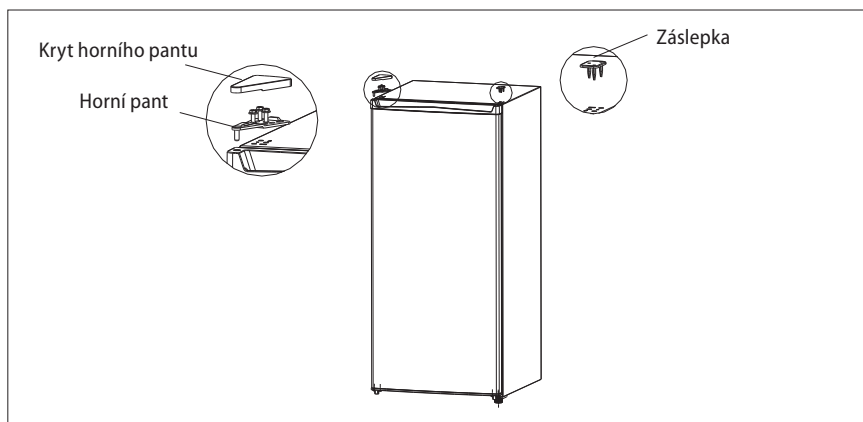
Poznámka: úhel náklonu lednice musí být méně než 45°.



Obr. 2

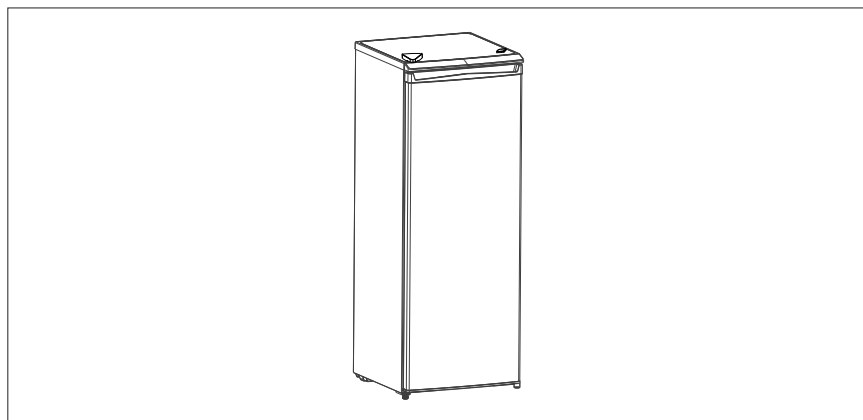


Obr. 3



Obr. 4

6. Přemístíte dolní závěs dveří, vymezovací zarážku dveří a nastavitelnou nožičku na druhou stranu (Obr. 3)
7. Nasadíte dolní pant na druhou stranu a upevníte jej šrouby (Obr. 8).
8. Nasadíte dveře do správné polohy, upevníte horní pant a nasadíte kryt pantu (Obr. 4).
9. Ujistěte se, že dveře chladničky správně doléhají (Obr. 5).
10. Nasadíte krytky šroubů a západky do odpovídajících poloh.



Obr. 5

BĚŽNÉ PROVOZNÍ ZVUKY

Zvuk praskání ledu

Může být způsoben během automatického odmrazování, nebo může být způsoben rozpínáním a smršťováním vzduchu uvnitř chladničky a mrazničky.

Krátké zapraskání

Lze jej slyšet, když termostat zapíná a vypíná kompresor.

Hluk kompresoru

Chod kompresoru se projevuje provozním hlukem. Po instalaci může být kompresor na krátkou dobu o něco hlučnější.

Zvuk bublání a proudění

Tento zvuk vzniká při průtoku chladicího média potrubím v chladničce a mrazničce.

Zvuk tekoucí vody

Je způsoben přitékáním vody do odpařovací nádoby během procesu odmrazování a bude slyšet po celou dobu odmrazování.

Zvuk proudění vzduchu (zvuk ventilátoru)

Tento zvuk je způsoben cirkulací vzduchu uvnitř spotřebiče. Jedná se o normální jev mrazničky, která je vybavena systémem No-Frost.

ŘEŠENÍ POTÍŽÍ

Většinu drobných závad, které se při používání chladničky objeví, jste si schopni odstranit sami, aniž byste se museli obracet na autorizovaný servis. Následující přehled by Vám měl pomoci nalézt příčiny vyskytujících se závad.

V případech, že Vám následující přehled nepomůže odstranit závadu, prosím obraťte se na autorizovaný servis.

Popis závady	Možná příčina	Řešení
Spotřebič nefunguje	Zástrčka není připojena do zásuvky	Zkontrolujte zapojení zástrčky do zásuvky.
	Poškozený přívodní kabel	Spotřebič nepropojte. obraťte se na kvalifikovaného odborníka, nebo autorizovaný servis.
	Vadná hlavní elektronika, nebo elektronika ovládání	Obraťte se na autorizovaný servis.
Spotřebič nemůže vychladnout	Únik chladiva	Obraťte se na autorizovaný servis.
	Ucpané potrubí chladničky nebo mrazničky	Obraťte se na autorizovaný servis.
Kompresor stále běží	Teplota v místnosti je vysoká	Zajistěte, aby byl kolem spotřebiče dostatečný prostor pro volnou cirkulaci vzduchu.
	Příliš mnoho potravin uložených v chladničce a v mrazničce	Vyjměte některé potraviny, které nemusí být umístěny v chladničce.
	Uvnitř chladničky jsou umístěny teplé pokrmy nebo tekutiny	Vyjměte teplé pokrmy nebo tekutiny z chladničky a nechte je vychladnout.
	Příliš časté otevírání dveří	Snižte dobu otevřených dveří.
	Vadná hlavní elektronika, nebo elektronika ovládání	Obraťte se na autorizovaný servis.

Příliš velký hluk kompresoru	Povolené šrouby pro upevnění kompresoru	Šrouby pro upevnění kompresoru dotáhněte.
	Chladnička není stabilní	Vyrovnejte chladničku tak, aby byla v rovině.
Světlo v chladničce nesvítí	Zástrčka není připojena do zásuvky	Zkontrolujte zapojení zástrčky do zásuvky.
	Světlo v chladničce je poškozené	Obráťte se na autorizovaný servis.
V odpařovací nádobce je příliš mnoho vody	Dveře chladničky nejsou úplně zavřené	Zkontrolujte, zda jsou dveře chladničky zavřené a zda při zavírání dveří nevadí pokrmy, nebo nádoby.
	Uvnitř chladničky jsou pokrmy, které obsahují příliš mnoho vody - neustálé rozmrazování	Snižte počet pokrmů v chladničce, které obsahují příliš mnoho vody.
V mrazničce se tvoří námraza	Špatně zabalené potraviny, nebo mokré nádoby	Zkontrolujte, zda nejsou obaly potravin poškozeny, nebo zda nejsou nádoby před vložením do mrazničky mokré.
	Příliš časté otevírání dveří	Snižte dobu otevřených dveří.
	Špatně umístěné zásuvky v mrazničce	Zkontrolujte, zda jsou zásuvky mrazničky správně umístěny.
	Těsnění dveří je poškozené nebo opotřebované	Obráťte se na autorizovaný servis.

SERVIS

POZOR!

Údržbu rozsáhlejšího charakteru nebo opravu, která vyžaduje zásah do vnitřních částí výrobku, musí provést odborný servis.

OCHRANA ŽIVOTNÍHO PROSTŘEDÍ

- Preferujte recyklaci obalových materiálů a starých spotřebičů.
- Krabice od spotřebiče může být dána do sběru tříděného odpadu.
- Plastové sáčky z polyetylénu (PE) odevzdejte do sběru materiálu k recyklaci.

Recyklace spotřebiče na konci jeho životnosti:



Tento spotřebič je označen v souladu s Evropskou směrnicí 2012/19/EU o elektrickém odpadu a elektrických zařízeních (WEEE). Symbol na výrobku nebo jeho balení udává, že tento výrobek nepatří do domácího odpadu. Je nutné odvést ho do sběrného místa pro recyklaci elektrického a elektronického zařízení. Zajištěním správné likvidace tohoto výrobku pomůžete zabránit negativním důsledkům pro životní prostředí a lidské zdraví, které by jinak byly způsobeny nevhodnou likvidací tohoto výrobku. Likvidace musí být provedena v souladu s předpisy pro nakládání s odpady. Podrobnější informace o recyklaci tohoto výrobku zjistíte u příslušného místního úřadu, služby pro likvidaci domovního odpadu nebo v obchodě, kde jste výrobek zakoupili.

POĎAKOVANIE

Ďakujeme vám, že ste sa rozhodli kúpiť si výrobok značky Concept a prajeme vám, aby ste boli s naším výrobkom spokojní po celý čas jeho používania.

Pred prvým použitím si prosím pozorne preštudujte celý návod na obsluhu a dobre ho odložte. Zabezpečte, aby všetci, ktorí budú tento výrobok používať, boli oboznámení s týmto návodom.

OBSAH

Technické parametre
 Dôležité upozornenia
 Popis výrobku
 Tipy na používanie
 Návod na obsluhu
 Čistenie a údržba
 Inštalácia prístroja
 Zmena smeru otvárania dverí
 Bežné prevádzkové zvuky
 Riešenie problémov
 Servis
 Ochrana životného prostredia

TECHNICKÉ PARAMETRE	
Energetická trieda	F
Napätie	220 – 240 V ~ 50 Hz
Ročná spotreba energie	182 kWh
Denná spotreba energie	0,498 kWh
Celkový objem	196 litrov
Úžitkový objem (chladnička/mraznička)	179 litrov / 17 litrov
Mraziaca kapacita	2,5 kg / 24 hod.
Akumulačná doba mrazničky	6 hod.
Klimatická trieda	ST / N / SN
Hlučnosť	41 dB (A)
Výška	1232 mm
Šírka	550 mm
Hĺbka	575 mm
Hmotnosť	36 kg

Výrobca si vyhradzuje právo na prípadné technické zmeny, tlačové chyby a odlišnosti vo vyobrazení bez predošlého upozornenia.

DÔLEŽITÉ UPOZORNENIA

Pri dodaní voľne stojacej kombinovanej chladničky s mrazničkou

- Ihneď po dodaní skontrolujte obal a spotrebič, či počas prepravy nedošlo k poškodeniu.
- PÓZOR! Niektoré rohy a hrany spotrebiča, ktoré budú po inštalácii zakryté, môžu byť ostré! Buďte opatrní, aby ste zabránili poraneniu!
- Ak je prístroj poškodený, nezačnite ho používať. Čo najskôr sa obráťte na dodávateľa.
- Pred prvým použitím odstráňte zo spotrebiča všetky obaly a marketingové materiály.
- Obalový materiál odložte mimo dosahu detí alebo zlikvidujte.
- Ak je napájací kábel poškodený, musí ho vymeniť výrobca, jeho servisný zástupca alebo podobne kvalifikovaná osoba, aby sa predišlo riziku úrazu.

Pri inštalácii

- Pred užívateľskou údržbou musí byť zariadenie odpojené od elektrickej siete.
- Nepoužívajte prístroj, ak ste bosí.
- Nesiahajte na prístroj vlhkými alebo mokrymi rukami.
- Nedotýkajte sa vlhkými ani mokrymi rukami chladiacich častí mrazničky. Môže dôjsť k zraneniu!
- Nesadajte a nestúpajte na otvorené dverka spotrebiča.
- Nedovoľte deťom a nesvojprávnym osobám používať prístroj, používajte ho mimo ich dosahu.
- Deti sa nesmú s prístrojom hrať.
- Dbajte na zvýšenú opatrnosť, ak sa spotrebič používa v blízkosti detí.
- Nedovoľte, aby sa prístroj používal ako hračka.
- Tento spotrebič môžu používať deti od veku 8 rokov a osoby so zníženými fyzickými, zmyslovými alebo duševnými schopnosťami alebo bez príslušných skúseností a znalostí, ak sú pod dohľadom alebo boli oboznámené s pokynmi o používaní spotrebiča bezpečným spôsobom a rozumejú jeho rizikám.
- Deťom od 3 do 8 rokov je dovolené iba vkladať a vyberať potraviny z chladničky.
- Pred užívateľskou údržbou musí byť zariadenie odpojené od elektrickej siete.
- **VAROVANIE:** Ventiláčne otvory v kryte spotrebiča a vo vstavanej konštrukcii udržiavajte voľné a bez prekážok.
- **VAROVANIE:** Nepoškodzujte chladiaci okruh.
- **VAROVANIE:** Chladničku prosím používajte v súlade s miestnymi regulačnými predpismi na používanie horľavých rozpínavých plynov a chladiacich médií.

- **NEBEZPEČENSTVO:** Nebezpečenstvo uväznenia detí v priestore chladničky. Prv než starú chladničku alebo mrazničku vyhodíte:
 - Odstráňte dvere.
 - Poličky nechajte vo vnútri, aby sa deti do chladničky nemohli ľahko dostať.
- Pred inštaláciou príslušenstva musí byť chladnička odpojená od zdroja elektrického napájania.
- Nepoužívajte spotrebič inak, než je uvedené v tomto návode.
- Overte, či pripájané napätie zodpovedá hodnotám na typovom štítku prístroja.
- Tento prístroj sa môže používať v domácnostiach a podobných priestoroch, ako sú:
 - Kuchynské kúty v obchodoch, kanceláriách a ostatných pracoviskách.
 - Spotrebiče používané v poľnohospodárstve.
 - Spotrebiče používané hosťami v hoteloch, moteloch a iných oblastiach.
 - Spotrebiče používané v podnikoch zaisťujúcich nocľah s raňajkami.
- V prípade poruchy spotrebič vypnite a vyťahnite zástrčku zo zásuvky elektrického napätia.
- Pri odpájaní prístroja zo zásuvky elektrického napätia nikdy neťahajte za prívodný kábel, ale uchopte zástrčku a ťahom prístroj odpojte.
- Prívodný kábel ani zástrčku neponárajte do vody ani do inej kvapaliny.
- Pravidelne kontrolujte spotrebič aj prívodný kábel, či nie sú poškodené.
- Poškodený spotrebič nezapínajte.
- Nepoužívajte spotrebič, ak sú dvierka alebo tesnenie dvierok poškodené. Dajte ich opraviť do autorizovaného servisu.
- Nepoužívajte iné príslušenstvo, než ktoré odporúča výrobca.
- Nepoužívajte príslušenstvo, ktoré má poškodenú povrchovú úpravu, je opotrebované alebo má iné defekty.
- Pri vyberaní ľadu z mrazničky buďte opatrní, môže dôjsť k úrazu alebo k omrzlinám.
- **DÔLEŽITÉ!** Pred zapnutím nechajte spotrebič aspoň tri hodiny stáť, aby sa po preprave usadili chladiace plyny v kompresore.
- Spotrebič používajte v miestnosti s teplotou v rozmedzí +10 °C až +38 °C.
- Spotrebič neumiestňujte do blízkosti tepelných zdrojov, môže sa tým zvýšiť jeho spotreba a znížiť jeho životnosť.
- Na hornú plochu spotrebiča neodkladajte žiadne predmety, mohlo by dôjsť k jeho poškodeniu.
- Do spotrebiča neumiestňujte žiadne elektrické zariadenia, ako sú napr. mixéry atď.
- V spotrebiči neskladujte žieravé ani výbušné látky, ako sú napr. aerosólové plechovky s horľavou látkou a pod.

- V chladničke ani v mrazničke nespúšťajte žiadne elektrické spotrebiče.
- Pred použitím treba vnútorný priestor spotrebiča pretrieť roztokom z jedlej sódy rozpustenej vo vlažnej vode. Po očistení všetky časti dôkladne osušte.
- Domáce čistenie a údržbu nesmú robiť deti, ak nedosiahli 8 rokov a nemajú nad sebou dozor.
- **UPOZORNENIE!** Nepoužívajte mechanické zariadenia ani iné prostriedky na urýchlenie procesu odmrazenia okrem tých, ktoré odporúča výrobca.
- Vyhnite sa umiestneniu spotrebiča na priame slnko.
- Ubezpečte sa, že okolo spotrebiča je dostatočný priestor pre voľnú cirkuláciu vzduchu.
- Spotrebič by mal byť umiestnený aspoň 50 cm od plynovej rúry a horákov a aspoň 5 cm od elektrickej rúry.
- Ak je spotrebič umiestnený blízko mrazničky, mala by byť medzi nimi vzdialenosť aspoň 2 cm, aby sa predišlo vzniku vlhkosti na vonkajšom povrchu.

POZOR!

Spotrebič otvárajte len nakrátko, na vloženie alebo vybratie pokrmov, aby nedošlo k zraneniu, napr. zakopnutiu. Deti by sa mohli do spotrebiča zatvoriť (hrozí nebezpečenstvo udusenía) alebo byť vystavené inému nebezpečenstvu.

Prípadné poruchy

- Spotrebič môže opravovať a robiť v ňom zásahy iba kvalifikovaný odborník.
- Pri opravách a zásahoch musí byť prístroj odpojený z elektrickej siete. Vypnite istič alebo vytiahnite zástrčku zo zásuvky elektrického napätia.
- Pri odpájaní prístroja zo zásuvky elektrického napätia nikdy neťahajte za prívodný kábel, ale uchopte zástrčku a ťahom prístroj odpojte.

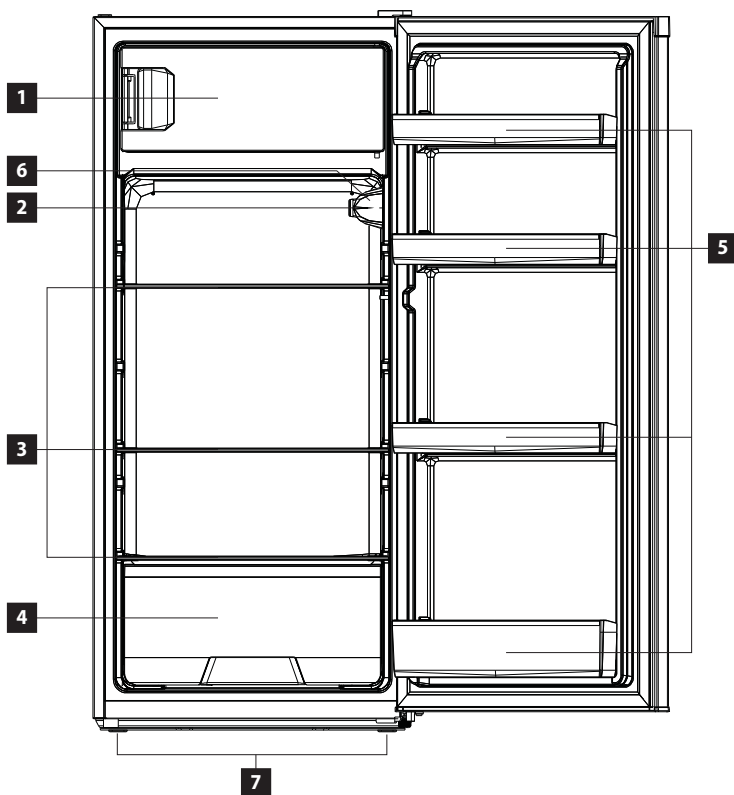


POZOR! Nebezpečenstvo požiaru. / Horľavý materiál.

Ak nedodržíte pokyny výrobcu, prípadná oprava nebude uznaná ako záručná.

POPIS VÝROBKU

- 1 Mraznička
- 2 Regulátor teploty
- 3 Sklenené police
- 4 Zásuvka na ovocie a zeleninu
- 5 Priehradka na drobné potraviny
- 6 LED osvetlenie
- 7 Nivelačné nožičky



Poznámka: Pre zaistenie najúčinnnejšej energetickej účinnosti spotrebiča nechajte zásuvky, boxy na potraviny, poličky atď. umiestnené podľa pozície na obrázku vyššie.

TIPY NA POUŽÍVANIE

- Ak došlo k výpadku elektrickej energie, alebo ak bol spotrebič vytiahnutý zo zástrčky, treba počkať aspoň 5 minút, než spotrebič opäť pripojíte do zástrčky. Toto 5-minútové čakanie slúži na to, aby sa predišlo poškodeniu kompresora.
- Pri výpadku prúdu sa potraviny v chladničke a mrazničke môžu uchovať aj niekoľko hodín. Dvere chladničky a mrazničky otvárajte čo najmenej, predĺžite tak čerstvosť uložených potravín.
- **Pre úsporu energie:**
 1. Šumivé nápoje by sa nemali skladovať v mraziacich priehradkách a skriniach na potraviny ani v nízkoteplotných priehradkách a niektoré výrobky, napr. vodové zmrzliny, by sa nemali konzumovať príliš studené.
 2. Neprekračujte dobu skladovania odporúčanú výrobcami potravín, hlavne pri komerčne hlboko zmrazených potravinách uskladnených v mrazičkách alebo v priehradkách a boxoch na zmrazené potraviny.
 3. Mrazené potraviny pri rozmrazovaní chladiaceho zariadenia chráňte pred neprímeraným zvýšením teploty, napríklad zabalením mrazených potravín do niekoľkých vrstiev novín.
 4. Zvýšenie teploty mrazených potravín pri ručnom rozmrazovaní, údržbe alebo čistení by mohlo skrátiť dobu ich skladovania.
- Ak spotrebič nebudete dlhší čas používať, odpojte ho od elektrickej siete, vnútro spotrebiča vyčistite neagresívnymi čistiacimi prostriedkami (pozri kapitolu Čistenie a údržba) a dvere spotrebiča nechajte pootvorené, aby ste zabránili nepríjemnému zápachu vnútri spotrebiča.
- Na teplotu vnútri spotrebiča má vplyv okolitá teplota v miestnosti, teplota potravín, množstvo uložených potravín a tiež ako často sa otvárajú dvere spotrebiča.
- Ak nezamrazujete čerstvé pokrmy, netreba mať nastavenú chladničku s mrazničkou na najvyšší výkon chladenia. Ak ponecháte nastavenú teplotu na najvyššom výkone chladenia dlhší čas, môže dôjsť k zamrznutiu odtokového kanálíka.
- Tento spotrebič je navrhnutý na používanie pri okolitej teplote v rozmedzí od +10 °C do +38 °C. Spotrebič nemusí fungovať správne, ak je umiestnený v rozmedzí okolitých teplôt, ktoré sú uvedené v tabuľke.

Klimatická trieda	Okolité teplota prostredia
T	16 °C až 43 °C
ST	16 °C až 38 °C
N	16 °C až 32 °C
SN	10 °C až 32 °C

Tipy na skladovanie potravín v chladničke

Priestor chladničky sa používa na skladovanie čerstvých potravín po dobu niekoľkých dní.

- Dávajte pozor, aby sa potraviny nedotýkali zadnej steny chladničky. Okolo potravín nechajte určitý priestor, aby bola zaručená cirkulácia vzduchu v chladničke.
- Nevkladajte do chladničky teplé potraviny alebo nápoje, ktoré sa odparujú. Zvyšuje sa tak vlhkosť v chladničke.
- Potraviny skladujte v uzavretých nádobách alebo zabalené.
- Tekutiny skladujte v uzavretých nádobách alebo vo fľašiach.
- Zabalené mäso odporúčame uložiť na sklenenú poličku nad zásuvku na ovocie a zeleninu.

Aby ste predišli znehodnoteniu kvality skladovaných potravín, dodržujte prosím pokyny uvedené nižšie.

- Neotvárajte dvere chladničky dlhšie, než je nutné, lebo prísun teplého vzduchu významne zvyšuje teplotu v prístroji
- Pravidelne čistite plochy, ktoré môžu prísť do kontaktu s potravinami a odvodňovacím kanálikom.
- Čerstvé mäso a ryby skladujte na vhodnom mieste, aby nedošlo ku kontaktu s ostatnými potravinami.

Tipy na skladovanie potravín v mrazničke

- Priestor mrazničky sa používa na zmrazenie čerstvých potravín, na skladovanie zmrazených potravín po dobu uvedenú na obale a na výrobu ľadu.
- Čerstvé potraviny dobre zabaľte, aby bol obal vzduchotesný. Ideálne sú špeciálne vrecúška do mrazničky, polyetylénové vrecúška a plastové nádoby.
- Zabráňte, aby čerstvé potraviny prišli do kontaktu s už zmrazenými potravinami.
- Pri výpadku elektrickej energie otvárajte dvere mrazničky čo možno najmenej. Mraznička zachová zmrznuté potraviny až po dobu 12 hodín.
- Nikdy do mrazničky nekladajte teplé potraviny ani nápoje.
- Pred vložením zmrazených potravín do mrazničky sa ubezpečte, či obal nie je poškodený.

NÁVOD NA OBSLUHU

Pred prvým použitím

- Než uvediete nový spotrebič do činnosti, mali by ste ho z hygienických dôvodov aj zvnútra pretrieť vlhkou handričkou. Všetky odnímateľné časti umyte v teplej vode so saponátom.
- Po inštalácii chladničky ju nechajte aspoň pol hodiny stáť bez pripojenia k sieťovému napätiu. Umožníte tak, aby sa usadili chladiace plyny, ktoré sa počas prepravy mohli rozviriť. Potom chladničku zapojte do zásuvky elektrického napätia a nechajte ju v činnosti 2 až 3 hodiny, aby sa stabilizovala bežná prevádzková teplota. Je možné, že počas tejto doby sa objaví mierny zápach, ktorý zmizne, len čo spotrebič začne chlaďiť. Potom do nej vložte čerstvé alebo mrazené potraviny.

Poznámka: Ak došlo k prerušeniu prúdu počas prvého spustenia (zábehu), počkajte pred opätovným zapnutím alebo pripojením k sieťovému napätiu aspoň 5 minút.

Nastavenie teploty v chladničke

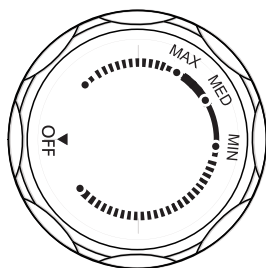
1. Otvorte dvere chladničky.
2. Vnútornú teplotu chladiaceho a mraziaceho priestoru chladničky môžete nastaviť regulátorom teploty vnútri (obr.1).
3. Plynulým otáčaním regulátora z pozície „OFF“ až na pozíciu „MAX“ získate nižšiu teplotu v spotrebiči.
 - Skratky vyobrazené na ovládači neznamenajú špecifickú nastavenú teplotu, ale teplotnú úroveň
 - Ak je termostat nastavený na pozíciu „OFF“, je vypnutý a prístroj nechladí ani nemrazí.
 - Pri krátkodobom skladovaní potravín v mrazničke nastavte termostat v rozmedzí „MIN“ – „MED“.
 - Pri dlhodobom skladovaní potravín v mrazničke nastavte termostat na polohu „MED“ a vyššie.
 - Pre dosiahnutie požadovanej teploty chladenia by mala byť chladnička v činnosti aspoň 24 hodín.

Legenda:

Nastavenie „OFF“	-	Zariadenie nechladí
Nastavenie „MIN“	Minimum	Vyššia ako normálna teplota
Nastavenie „MED“	Medium	Normálny chod (vhodné nastavenie pre väčšinu situácií)
Nastavenie „MAX“	Maximum	Najnižšia teplota

- Pri vysokých okolitých teplotách, napr. v horúcich letných dňoch. Možno bude treba nastaviť termostat na najchladnejšie nastavenie (poloha „MAX“), čo môže spôsobiť nepretržitý chod kompresora, aby sa v chladiacej komore udržiavala nízka teplota.
- Pri prvej inštalácii chladničky nastavte termostat na „MED“.

Pred pridaním jedla nechajte chladničku úplne vychlaďiť. Najlepšie počkať 24 hodín pred pridaním jedla.



Obr. 1

Nastavenie teploty v mrazničke

- Teplota v mrazničke sa nastaví automaticky podľa nastavenej teploty v chladničke a nemožno ju meniť..

Poznámka: Na zadnej stene chladničky sa môžu objaviť kvapôčky zamrzutej vody, ktoré sú bežné a neznamenajú poruchu spotrebiča.

ČISTENIE A ÚDRŽBA

- Pred údržbou a čistením odpojte prírodný kábel zo zásuvky elektrického napätia alebo vypnite istič elektrickej zásuvky spotrebiča.
- Vnútro chladničky treba čistiť v závislosti od frekvencie jej používania kvôli zamedzeniu nepríjemného zápachu.
- Jedným zo zdrojov zápachu môžu byť aj nečistoty, ktoré sú usadené okolo tesnenia. Pravidelným čistením vlhkou handričkou zabránite tomuto nepríjemnému zápachu.
- Na čistenie odporúčame používať neagresívne prípravky, najlepšie čistú vlažnú vodu, a použiť špongiu alebo papierovú utierku.
- Po vyčistení nechajte dvierka vypnutého spotrebiča otvorené, aby sa vnútro vysušilo.
- Na čistenie neodporúčame používať čistiace prostriedky ako alkohol, acetón, olej, zubná pasta a iné abrazívne prostriedky.
- Na čistenie neodporúčame používať tvrdé utierky, hrubé ani ocelové kefy.
- Na čistenie neodporúčame používať vriacu vodu, ktorá by mohla poškodiť časti spotrebiča.
- Pri čistení neodporúčame spotrebič umývať prúdom vody, ktorá by mohla porušiť izoláciu alebo spôsobiť skrat niektorých elektronických súčastok spotrebiča.
- Príslušenstvo spotrebiča očistite v teplej vode so saponátom. Príslušenstvo neumývajte v umývačke na riad.
- Je zakázané používať mydlo, saponát, čistiaci prášok, čistiace prípravky v spreji atď., pretože by mohli spôsobiť zápach v chladničke alebo kontaminovať potraviny.

Rozmrazovanie

Pozn.: Toto zariadenie nemá systém automatického odmrazovania

1. Elektrickú zástrčku odpojte od elektrickej siete.
2. Potraviny z chladničky premiestnite na miesto, kde nedôjde k ich znehodnoteniu, pripravte si nádobu na zachytávanie topiacej sa námrazy
3. Vodu roztopenú na výparníku a vnútornom obložení vytrite suchou handrou, potom handru vyžmýkajte a proces opakujte až do úplného roztopenia námrazy
4. Pre urýchlenie procesu rozmrazovania môžete použiť lopatku na ľad (používajte iba plastovú alebo drevenú lopatku, aby ste nepoškodili tesnenie a vnútorné obloženie) alebo veľmi jemnú kefku v kombinácii s adekvátnym množstvom teplej vody.
5. Po úplnom rozmrazení a vytretí zvyškovej vody v chladničke suchou handrou môžete vložiť potraviny naspäť do chladničky a zapnúť spotrebič.

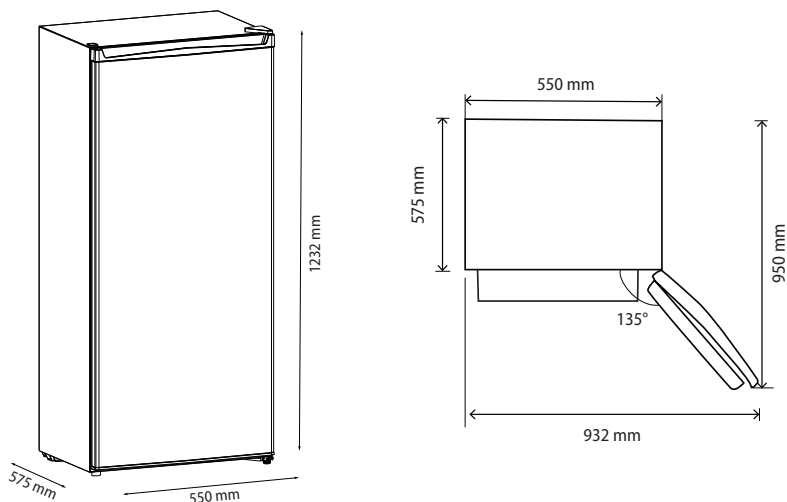
INŠTALÁCIA PRÍSTROJA

- Na poruchy spôsobené nesprávnou inštaláciou záruka neplatí.
- Zodpovednosť za inštaláciu prístroja má kupujúci, nie výrobca.
- Výrobca nemá žiadnu zodpovednosť za škody spôsobené osobám, za škody na zvieratách a veciach, ktoré vznikli nesprávnou inštaláciou. Vyhnite sa umiestneniu spotrebiča na priame slnko.
- Spotrebič umiestnite na rovné miesto v dobre vetranej miestnosti.
- Vyhnite sa umiestneniu spotrebiča na priame slnko.
- Spotrebič by mal byť umiestnený aspoň 10 cm od steny, a to jeho zadná časť, aj boky. Spotrebič by mal mať v hornej časti voľný priestor cca 30 cm z dôvodu vetrania.
- V prípade nutnosti pomocou nastaviteľných nožičiek v spodnej časti spotrebiča vyrovnáte spotrebič do stabilnej a vodorovnej polohy.

Pripojenie do elektrickej siete

- Overta, či pripájané napätie a prúdové istenie zodpovedá hodnotám na typovom štítku spotrebiča. Odporúčame použiť samostatný zásuvkový obvod s ističom 16 A.
- Používajte iba zásuvky elektrického napätia s uzemnením.
- Nepoužívajte rozbočovacie zásuvky, konektory ani predlžovacie káble. Mohli by spôsobiť nebezpečenstvo z prehriatia.
- Zástrčka prívodného kábla prístroja musí byť voľne prístupná aj po inštalácii.
- Zmeny v pripojení môže robiť iba kvalifikovaný odborník.
- Elektrická bezpečnosť prístroja môže byť garantovaná iba vtedy, ak je ochranná svorka prístroja spojená s ochranným vodičom elektrickej rozvodovej siete.
- Výrobca nenesie zodpovednosť za škody spôsobené osobám alebo na veciach, ktoré vznikli následkom chýbajúceho alebo nesprávneho ochranného spojenia.
- Prívodný kábel musí byť umiestnený tak, aby nebol deformovaný a nadmerne ohýbaný.

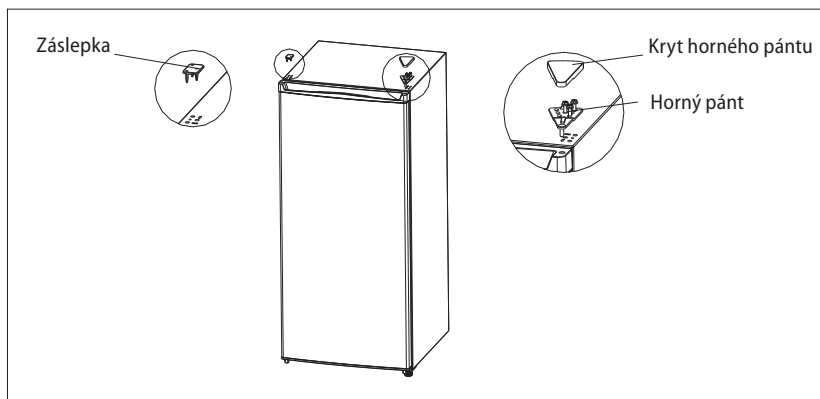
ROZMERY SPOTREBIČA



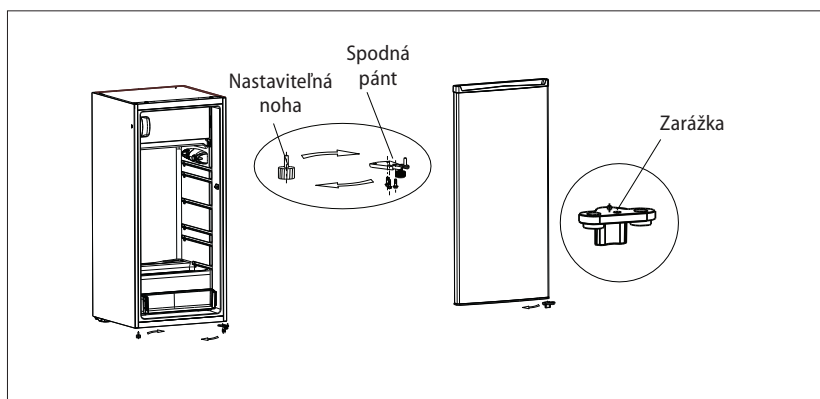
ZMENA SMERU OTVÁRANIA DVERÍ

1. Vypnite istič alebo vytiahnite zástrčku zo zásuvky elektrického napätia. Pri odpájaní prístroja zo zásuvky elektrického napätia nikdy neťahajte za prívodný kábel, ale uchopte zástrčku a ťahom prístroj odpojte.
2. Ak máte nejaké potraviny a nápoje v priehradkách dverí chladničky, vyberte ich.
3. Vyberte kryty pántov, pomocou krížového skrutkovača demontujte skrutky z horného pántu dverí chladničky (obr. 2) a odstráňte horný pánt. Počas celej demontáže držte dvere vo vertikálnej polohe, aby ste zabránili ich pádu a zničeniu. Dvere chladničky vyberte a umiestnite ich na bezpečné miesto.
4. Premiestnite horný záves dverí, vymedzovaciu zarážku horných dverí a puzdro ložiska dverí na druhú stranu (obr. 3).
5. Pomocou krížového skrutkovača demontujte skrutky upevňujúce spodný pánt (obr. 3).

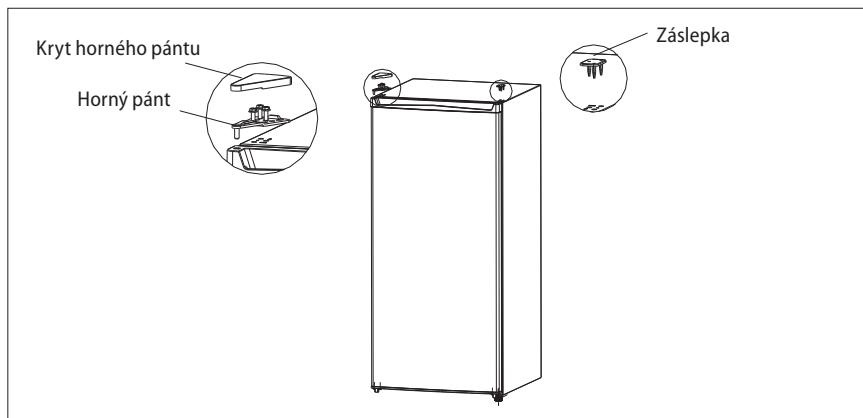
Poznámka: uhol náklonu chladničky musí byť menej ako 45°.



Obr. 2

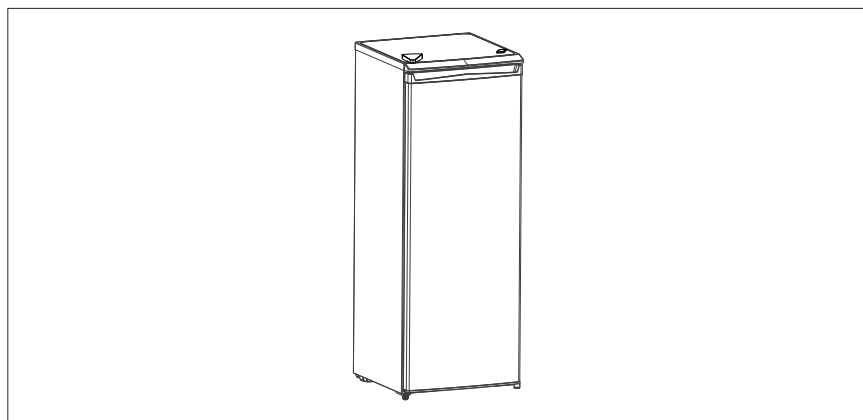


Obr. 3



Obr. 4

6. Premiestnite dolný záves dverí, vymedzovaciu zarážku dverí a nastaviteľnú nožičku druhú stranu (obr. 3)
7. Dolný pánt nasadíte na druhú stranu a upevníte ho skrutkami (obr. 8).
8. Dvere nasadíte do správnej polohy, upevníte horný pánt a nasadíte kryt pántu (obr. 4).
9. Ubezpečte sa, že dvere chladničky správne doliehajú (obr. 5)
10. Nasadíte krytky skrutiek a západky do zodpovedajúcich polôh.



Obr. 5

BEŽNÉ PREVÁDZKOVÉ ZVUKY

Zvuk praskania ľadu

Môže byť spôsobený počas automatického odmrazovania alebo rozpínaním a zmršťovaním vzduchu v chladničke a mrazničke.

Krátke zapraskanie

Možno ho počuť, keď termostat zapína a vypína kompresor.

Hluk kompresora

Chod kompresora sa prejavuje prevádzkovým hlukom. Po inštalácii môže byť kompresor nakrátko o niečo hlučnejší.

Zvuk bubľania a prúdenia

Tento zvuk vzniká pri prietoku chladiaceho média potrubím v chladničke a mrazničke.

Zvuk tečúcej vody

Je spôsobený pritekaním vody do odparovacej nádoby počas procesu odmrazovania a počuť ho po celý čas odmrazovania.

Zvuk prúdenia vzduchu (zvuk ventilátora)

Tento zvuk je spôsobený cirkuláciou vzduchu vnútri spotrebiča. Je to normálny jav mrazničky, ktorá je vybavená systémom No-Frost.

RIEŠENIE PROBLÉMOV

Väčšinu drobných porúch, ktoré sa pri používaní chladničky objavia, dokážete odstrániť sami bez toho, aby ste sa museli obracať na autorizovaný servis. Nasledujúci prehľad by vám mal pomôcť nájsť príčiny možných drobných porúch.

Ak vám nasledujúci prehľad nepomôže odstrániť poruchu, obráťte sa prosím na autorizovaný servis.

Popis poruchy	Možná príčina	Riešenie
Spotrebič nefunguje	Zástrčka nie je pripojená do zásuvky	Skontrolujte zapojenie zástrčky do zásuvky.
	Poškodený prívodný kábel	Spotrebič nezapájajte. Obráťte sa na kvalifikovaného odborníka alebo na autorizovaný servis.
	Porucha v hlavnej elektronike alebo v elektronike ovládania	Obráťte sa na autorizovaný servis.
Spotrebič nemôže vychladnúť	Únik chladiva	Obráťte sa na autorizovaný servis.
	Upchaté potrubie chladničky alebo mrazničky	Obráťte sa na autorizovaný servis.
Kompresor stále pracuje	Teplota v miestnosti je vysoká	Zaistíte, aby okolo spotrebiča bol dostatočný priestor pre voľnú cirkuláciu vzduchu.
	Priveľa potravín uložených v chladničke a v mrazničke	Vyberte niektoré potraviny, ktoré nemusia byť umiestnené v chladničke.
	V chladničke sú umiestnené teplé pokrmy alebo tekutiny	Vyberte teplé pokrmy a tekutiny z chladničky a nechajte ich vychladnúť.
	Príliš časté otváranie dverí	Znížte frekvenciu otvárania dverí.
	Porucha v hlavnej elektronike alebo v elektronike ovládania	Obráťte sa na autorizovaný servis.

Prílišná hlučnosť kompresora	Povolené skrutki na upevnenie kompresora	Skrutki na upevnenie kompresora dotiahnite.
	Chladnička nie je stabilná	Chladničku vyrovnajte tak, aby bola v rovine.
Svetlo v chladničke nesvieti	Zástrčka nie je pripojená do zásuvky	Skontrolujte zapojenie zástrčky do zásuvky.
	Svetlo v chladničke je poškodené	Obráťte sa na autorizovaný servis.
V odparovacej nádobke je príliš mnoho vody	Dvere chladničky nie sú úplne zavreté	Skontrolujte, či dvere chladničky sú zavreté a či pri zatváraní dverí neprekážajú nejaké pokrmy alebo nádoby.
	V chladničke sú pokrmy, ktoré obsahujú priveľa vody - neustále rozmrazovanie	Znížte počet pokrmov v chladničke, ktoré obsahujú priveľa vody.
V mrazničke sa tvoria námraza	Zle zabalené potraviny alebo mokré nádoby	Skontrolujte, či obaly potravín nie sú poškodené, či nádoby pred vložením do mrazničky nie sú mokré.
	Príliš časté otváranie dverí	Znížte frekvenciu otvárania dverí.
	Zle umiestnené zásuvky v mrazničke	Skontrolujte, či zásuvky mrazničky sú správne umiestnené.
	Tesnenie dverí je poškodené alebo opotrebované	Obráťte sa na autorizovaný servis.

SERVIS

POZOR!

Údržbu rozsiahlejšieho charakteru alebo opravu, ktorá si vyžaduje zásah do vnútorných častí výrobku, musí urobiť odborný servis.

OCHRANA ŽIVOTNÉHO PROSTREDIA

- Preferujte recykláciu obalových materiálov a starých prístrojov.
- Škatuľu od prístroja môžete dať do zberu triedeného odpadu.
- Plastové vrecúška z polyetylénu (PE) odovzdajte ako zberný odpad na recykláciu.

Recyklácia prístroja na konci jeho životnosti:



Tento spotrebič je označený podľa európskej smernice 2012/19/EÚ o elektrickom odpade a elektrických zariadeniach (WEEE). Symbol na výrobku alebo jeho obale udáva, že tento výrobok nepatrí do domáceho odpadu. Treba ho odovzdať na zberné miesto na recykláciu elektrických a elektronických zariadení. Zaistením správnej likvidácie tohto výrobku zabránite negatívnym dôsledkom na životné prostredie a ľudské zdravie. Likvidácia musí byť vykonaná v súlade s predpismi na likvidáciu odpadu. Podrobnejšie informácie o recyklácii tohto výrobku zistíte na príslušnom miestnom úrade, u služby na likvidáciu domového odpadu alebo v obchode, kde ste výrobok kúpili.

PODZIĘKOWANIE

Dziękujemy za zakup produktu marki Concept i życzymy, żeby byli Państwo zadowoleni z naszego produktu przez cały okres jego użytkowania.

Przed pierwszym użyciem należy uważnie przeczytać całą instrukcję obsługi, a potem zachować ją. Należy zadbać o to, aby także inne osoby, które będą obchodziły się z tym produktem, zapoznały się z niniejszą instrukcją.

SPIS TREŚCI

- Parametry techniczne
- Ważne przestrogi
- Opis produktu
- Instrukcja obsługi
- Czyszczenie i konserwacja
- Instalacja urządzenia
- Zmiana kierunku otwierania drzwi
- Zwykłe dźwięki eksploatacyjne
- Rozwiązywanie problemów
- Serwis
- Ochrona środowiska

PARAMETRY TECHNICZNE

Klasa energetyczna	F
Napięcie	220 – 240 V ~ 50 Hz
Roczne zużycie energii	182 kWh
Dzienne zużycie energii	0,498 kWh
Objętość całkowita	196 litrów
Pojemność użytkowa (lodówka/zamrażarka)	179 litrów / 17 litrów
Zdolność zamrażania	2,5 kg / 24 godz.
Czas akumulacyjny zamrażarki	6 godz.
Klasa klimatyczna	ST / N / SN
Poziom hałasu	41 dB (A)
Wysokość	1232 mm
Szerokość	550 mm
Głębokość	575 mm
Masa	36 kg

Producent zastrzega sobie prawo do zmian technicznych, błędów typograficznych oraz odmienności obrazów bez uprzedniego powiadomienia.

WAŻNE PRZESTROGI

Po dostarczeniu lodówki wolnostojącej połączonej z zamrażarką

- Natychmiast po otrzymaniu należy sprawdzić paczkę, czy nie została ona podczas transportu uszkodzona.
- UWAGA! Niektóre rogi i krawędzie urządzenia, które po instalacji zostaną ukryte, mogą być ostre! Należy zachować ostrożność, aby uniknąć obrażeń!
- Nie wolo uruchamiać urządzenia, jeżeli jest ono uszkodzone. Jak najszybciej skontaktuj się z dostawcą.
- Przed pierwszym użyciem należy usunąć z urządzenia wszystkie materiały opakowaniowe i marketingowe.
- Materiały opakowaniowe należy przechowywać poza zasięgiem dzieci lub zutylizować.
- JEŚLI kabel zasilający jest uszkodzony, musi zostać wymieniony przez producenta, przedstawiciela jego serwisu lub inną osobę o odpowiednich kwalifikacjach, aby zapobiec ryzyku obrażeń.

Podczas instalacji

- **OSTRZEŻENIE:** Podczas instalacji urządzenia należy upewnić się, że kabel zasilający nie jest zahaczony lub uszkodzony. Nie wolno korzystać z urządzenia w sposób inny niż opisany w niniejszej instrukcji.
- Upewnij się, że podłączane napięcie zgadza się z wartościami podanymi na tabliczce znamionowej urządzenia.
- Niniejsze urządzenie jest przeznaczone do użytku domowego i w miejscach, takich jak:
 - Aneksy kuchenne w sklepach, biurach i innych miejscach pracy.
 - Jako urządzenia używane w rolnictwie.
 - Jako urządzenia używane przez gości w hotelach, motelach i innych miejscach.
 - Jako urządzenia używane w przedsiębiorstwach świadczących nocleg ze śniadaniem.
- Nie wolno używać urządzenia, będąc boso.
- Nie wolno dotykać urządzenia wilgotnymi lub mokrymi rękoma.
- Nie wolno dotykać części chłodzących zamrażarki wilgotnymi lub mokrymi rękoma. Może to skutkować obrażeniami!
- Nie wolno siadać ani stawać na otwartych drzwiach urządzenia.
- Nie wolno dopuścić dzieci ani osób ubezwłasnowolnionych do obsługi urządzenia. Urządzenia należy używać poza ich zasięgiem.
- Dzieciom nie wolno bawić się z urządzeniem.
- Używając urządzenia w pobliżu dzieci, należy zachować szczególną ostrożność.
- Nie wolno używać urządzenia jako zabawki.

- Niniejsze urządzenie może być używane przez dzieci w wieku od 8 lat i powyżej oraz osoby o ograniczonej sprawności ruchowej, zmysłowej lub umysłowej, lub bez odpowiedniego doświadczenia i wiedzy, jeżeli są one nadzorowane lub zapoznały się z instrukcją bezpiecznej obsługi urządzenia i rozumieją zagrożeniem.
- Dla dzieci od 3 do 8 lat dozwolone jest tylko wkładanie i wyjmowanie potraw z lodówki.
- Przed rozpoczęciem konserwacji przez użytkownika należy odłączyć urządzenie od sieci elektrycznej.
- **OSTRZEŻENIE:** Otwory wentylacyjne w osłonie urządzenia lub w zabudowanej konstrukcji należy utrzymywać swobodnie dostępne, bez przeszkód.
- **OSTRZEŻENIE:** Nie wolno uszkadzać układu chłodzenia. W razie pojawienia się usterki należy wyłączyć urządzenie i wyjąć wtyczkę z gniazdka elektrycznego.
- **OSTRZEŻENIE:** Prosimy, aby praca lodówki odbywała się zgodnie z miejscowymi przepisami regulującymi używanie rozprężających się cieczy palnych i czynników chłodniczych.
- **ZAGROŻENIE:** Ryzyko uwięzienia dziecka w środku lodówki. Zanim wyrzucisz starą lodówkę lub zamrażarkę:
 - Zdejmij drzwi.
 - Pozostaw półki na swoim miejscu, aby dzieci nie mogły łatwo wejść do środka.
- Przed zainstalowaniem akcesoriów należy odłączyć lodówkę od źródła zasilania.
- Podczas odłączania urządzenia od gniazdka nie wolno nigdy ciągnąć za przewód zasilający, natomiast należy chwycić wtyczkę i wyciągnąć ją.
- Nie wolno zanurzać przewodu zasilającego ani wtyczki w wodzie lub w innej cieczy.
- Należy regularnie sprawdzać urządzenie i przewód zasilający pod kątem uszkodzeń.
- Nie wolno włączać uszkodzonego urządzenia.
- Nie używaj urządzenia, jeżeli drzwi lub uszczelnienie drzwi jest uszkodzone. Oddaj urządzenie do autoryzowanego serwisu do naprawy.
- Nie wolno używać akcesoriów innych niż te, które zostały zalecone przez producenta.
- Nie wolno używać akcesoriów, które mają uszkodzone wykończenie powierzchni, są zużyte lub mają inne wady.
- Wybierając lód z zamrażarki należy zachować ostrożność, ponieważ istnieje niebezpieczeństwo obrażeń lub odmrożenia.

- **WAŻNE!** Przed włączeniem należy pozostawić urządzenie wyłączone na co najmniej trzy godziny, aby gazy chłodzące w sprężarce ustabilizowały się.
- Używaj urządzenia w pomieszczeniu, w którym temperatura waha się od +10 °C do +38 °C.
- Nie umieszczaj urządzenia w pobliżu źródeł ciepła, może wzrosnąć jego zużycie i zmniejszyć się jego żywotność.
- Nie umieszczaj żadne przedmioty na urządzeniu, ponieważ może to spowodować jego uszkodzenie.
- Nie wkładaj do urządzenia żadnych urządzeń elektrycznych, takich jak np. miksery itp.
- Nie wolno przechowywać w urządzeniu substancji żrących ani wybuchowych, takich jak np. puszki aerozolowe z substancją łatwopalną itp.
- Nie wolno uruchamiać żadnych urządzeń elektrycznych w lodówce ani w zamrażarce.
- Przed użyciem należy wytrzeć wewnątrz urządzenia roztworem jadalnej sody rozpuszczonej w letniej wodzie. Po oczyszczeniu należy wysuszyć wszystkie części.
- Czyszczenie ani konserwację wykonywaną przez użytkownika nie mogą wykonywać dzieci, chyba że są one starsze niż 8 lat i pod nadzorem.
- **PRZESTROGA!** Nie wolno używać urządzeń mechanicznych ani innych przedmiotów, aby przyspieszyć proces rozmrażania, z wyjątkiem tych, które są zalecane przez producenta.
- Nie umieszczaj urządzenia w bezpośrednim świetle słonecznym.
- Upewnij się, że wokół urządzenia jest wystarczająca przestrzeń do swobodnego obiegu powietrza.
- Urządzenie powinno zostać umieszczone co najmniej 50 cm od piekarnika gazowego lub płyty grzewczych i powinno zostać umieszczone co najmniej 5 cm od piekarnika elektrycznego.
- Jeżeli urządzenie zostało umieszczone w pobliżu zamrażarki, należy zachować odległość co najmniej 2 cm, aby uniknąć powstawaniu wilgotności na zewnętrznej powierzchni.

UWAGA!

Otwieraj urządzenie tylko na krótki okres, żeby wstawić lub wyjąć żywność, aby uniknąć obrażeń, np. potknięcia. Dzieci mogą zamknąć się w urządzeniu (niebezpieczeństwo uduszenia) lub zostać narażone na inne niebezpieczeństwo.

Ewentualne usterki

- Napraw urządzenia i ingerencje w niego może dokonywać tylko wykwalifikowany specjalista.
- Urządzenie musi być podczas napraw i ingerencji odłączone od sieci elektrycznej. Wyłącz bezpiecznik lub odłącz wtyczkę od gniazdka elektrycznego.
- Podczas odłączania urządzenia od gniazdka nie wolno nigdy ciągnąć za przewód zasilający, natomiast należy chwycić wtyczkę i wyciągnąć ją.

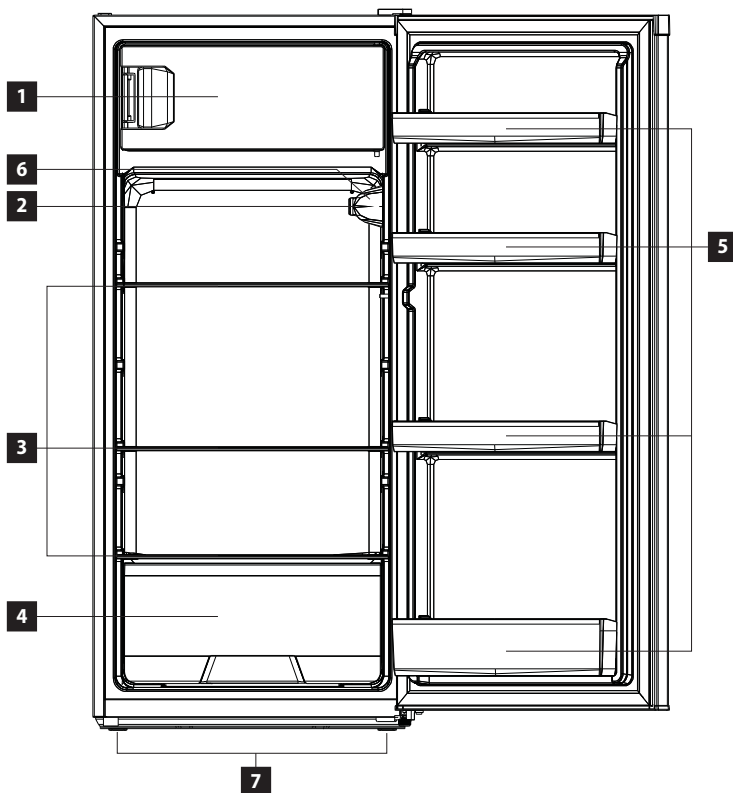


UWAGA! Zagrożenie pożarowe / Materiał palny.

Nieprzestrzeganie instrukcji producenta może doprowadzić do tego, że ewentualna naprawa nie zostanie uznana za naprawę gwarancyjną.

OPIS PRODUKTU

- 1 Zamrażarka
- 2 Regulator temperatury
- 3 Półki szklane
- 4 Szuflada na owoce i warzywa
- 5 Półka na drobne artykuły
- 6 Oświetlenie
- 7 Nóżki poziomujące



Uwaga: Aby zapewnić jak największą efektywność energetyczną urządzenia, pozostaw szuflady, schowki na żywność, półki itp. na swoim miejscu, jak jest pokazane na rysunku wyżej.

WSKAZÓWKI DOTYCZĄCE UŻYWANIA

- W przypadku awarii zasilania lub odłączenia urządzenia od gniazdka należy przed ponownym podłączeniem urządzenia do gniazdka odczekać co najmniej 5 minut. Czas ten służy do zapobiegania uszkodzenia sprężarki.
- W razie braku energii elektrycznej, żywność wewnątrz lodówki i zamrażarki może być przechowywana nawet przez kilka godzin. Drzwi lodówki i zamrażarki należy otwierać jak najmniej, przedłużyć to czas, przez który żywność pozostaje świeża.
- **ABY ZAOSZCZĘDZIĆ ENERGIĘ:**
 1. Napojów gazowanych nie wolno przechowywać w przegródkach zamrażających albo w schowkach na żywność albo w komorach niskotemperaturowych, zaś niektóre artykuły, takie jak lody na bazie wody, nie powinny być spożywane, jeśli są zbyt zimne.
 2. Nie wolno przekraczać okresu przechowywania zalecanego przez producentów żywności w stosunku do jakiegokolwiek rodzaju żywności, szczególnie dotyczy to artykułów głęboko mrożonych przez ich wytwórcę, przechowywanych w zamrażarkach oraz w komorach lub schowkach przeznaczonych do żywności zamrożonej.
 3. Podczas rozmrażania urządzenia chłodniczego należy chronić mrożone artykuły przed nadmiernym wzrostem ich temperatury, na przykład pakując je w kilka warstw gazet.
 4. Zwiększenie temperatury mrożonych artykułów w czasie ręcznego rozmrażania, konserwacji lub czyszczenia mogłoby skrócić okres ich przechowywania.
- Jeśli urządzenie nie będzie używane przez dłuższy czas, to należy odłączyć go od sieci elektrycznej, oczyścić jego wnętrze nieagresywnymi środkami myjącymi (zob. rozdział Czyszczenie i konserwacja), a drzwi urządzenia pozostawić uchylone, aby zapobiec utrzymywaniu się nieprzyjemnego zapachu wewnątrz urządzenia.
- Temperatura wewnątrz urządzenia zależy od temperatury w pomieszczeniu, temperatury żywności, ilości przechowywanej żywności oraz częstotliwość otwierania drzwi urządzenia.
- Jeżeli nie zamrażasz świeżych potraw, nie trzeba ustawiać lodówki ze zamrażarką na maksymalną moc chłodzenia. Jeżeli temperatura zostanie ustawiona na najwyższą moc chłodzenia przez dłuższy czas, rowek drenażowy może zamrznąć.
- To urządzenie jest przeznaczone do użytku w temperaturze otoczenia w zakresie od +10 °C do +38 °C. Urządzenie może nie działać prawidłowo, jeżeli zostanie umieszczone w zakresie temperatur otoczenia nie podanych w tabeli.

Klasa klimatyczna	Temperatura otoczenia
T	16 °C do 43 °C
ST	16 °C do 38 °C
N	16 °C do 32 °C
SN	10 °C do 32 °C

Wskazówki dotyczące przechowywania żywności w lodówce

Przestrzeń lodówki służy do przechowywania świeżej żywności przez okres kilku dni.

- Uważaj, aby żywność nie dotykała tylnej ściany lodówki. Pozostaw trochę miejsca wokół żywności, aby zapewnić cyrkulację powietrza w lodówce.
- Nie umieszczaj w lodówce ciepłej żywności ani napoi, które odparowują. Zwiększa to wilgotność wewnątrz lodówki.
- Żywność przechowuj w zamkniętych naczyniach lub zapakowane.
- Płynny przechowuj w zamkniętych naczyniach lub w butelkach.
- Zapakowane mięso zaleca się umieścić na szklanej półce nad szufladą na owoce i warzywa.

Aby zapobiec zepsuciu się jakości przechowywanej żywności, należy stosować się do poniższych wskazówek.

- Nie otwieraj drzwi lodówki na dłużej, niż jest to niezbędne, gdyż dopływ ciepłego powietrza powoduje wyraźny wzrost temperatury wewnątrz urządzenia.
- Należy regularnie czyścić powierzchnie mogące być w kontakcie z żywnością i kanałikiem odprowadzającym wodę.
- Świeże mięso i ryby przechowuj w takim miejscu, aby uniknąć ich kontaktu z innymi potrawami.

Wskazówki dotyczące przechowywania żywności w zamrażarce

- Przestrzeń zamrażarki służy do przechowywania świeżej żywności, do przechowywania zamrożonej żywności przez czas podany na opakowaniu oraz do produkcji lodu.
- Świeżą żywność dobrze zapakuj, aby opakowanie było szczelne. Idealne są specjalne worki do zamrażarek, worki polietylenowe i plastikowe pojemniki.
- Zapobiegaj kontaktowi świeżej żywności ze zamrożoną.
- W razie awarii zasilania należy otwierać drzwi zamrażarki co najmniej, jak to możliwe. Zamrażarka utrzymuje zamrożoną żywność przez czas do 12 godzin.
- Nie umieszczaj nigdy w zamrażarce ciepłej żywności ani napoi.
- Przed umieszczeniem zamrożonej żywności w zamrażarce upewnij się, czy opakowanie nie jest uszkodzone.

INSTRUKCJA OBSŁUGI

Przed pierwszym użyciem

Przed rozpoczęciem używania urządzenia należy je, ze względów higienicznych, przetrzeć wilgotną szmatką (także wewnątrz). Wszystkie usuwalne części umyj w ciepłej wodzie z dodatkiem środka czyszczącego.

Po instalacji lodówki pozostaw ją na co najmniej pół godziny bez podłączenia do sieci. Pozwoli to, aby gazy chłodzące, które mogły się podczas transportu wznieść, osiadły. Następnie podłącz lodówkę do gniazdka napięcia elektrycznego i pozostaw ją pracować przez około 2-3 godziny w celu ustabilizowania normalnej temperatury roboczej. Możliwe jest, że w tym czasie pojawi się lekki zapach, który zniknie, gdy urządzenie zacznie schładzać. Następnie włóż do niej świeżą lub mrożoną żywność.

Uwaga: Jeśli podczas pierwszego uruchomienia nastąpi przerwa w zasilaniu, odczekaj co najmniej 5 minut połączenie lub połączenie sieciowe.

Ustawianie temperatury w lodówce

1. Otwórz drzwi lodówki.
2. Za pomocą regulatora (Rys. 1) można ustawić temperaturę wewnętrzną strefy chłodzenia i zamrażania lodówki.
3. Poprzez płynne obracanie regulatora z pozycji „OFF” do pozycji „MAX” uzyskuje się niższą temperaturę wewnątrz urządzenia.
 - Skróty przedstawione na regulatorze nie oznaczają specyficznej ustawionej temperatury, ale poziom chłodzenia
 - Gdy termostat jest ustawiony w pozycji OFF, wtedy urządzenie jest wyłączone – nie chłodzi i nie zamraża.
 - W celu krótkotrwałego przechowywania żywności w zamrażalniku należy ustawić termostat w zakresie od „MIN” – „MED”.
 - W celu długotrwałego przechowywania żywności w zamrażalniku należy ustawić termostat w pozycji „MED” lub wyższej.
 - Lodówka osiągnie potrzebną temperaturę chłodzenia po upływie pierwszych 24 godzin pracy.

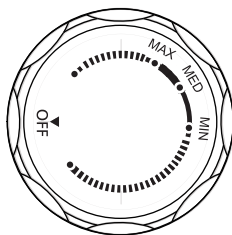
Legenda:

Ustawienie „Off”	-	Urządzenie nie chłodzi
Ustawienie „Min”	Minimum	Wyższa niż normalna temperatura
Ustawienie „Med”	Medium	Normalne działanie (odpowiednie ustawienie dla większości sytuacji)
Ustawienie „Max”	Maximum	Najchłodniejsza temperatura

- Przy wysokiej temperaturze otoczenia, np. w gorące letnie dni. Możliwe, że konieczne będzie ustawienie termostatu na najchłodniejsze ustawienia (pozycja „Max”, co może spowodować nieprzerwane działanie kompresora, aby w komorze chłodzącej utrzymywała się niska temperatura.

- Przy pierwszej instalacji lodówki ustaw pokrętkę termostatu na „Med”.

Przed umieszczeniem żywności pozwól lodówce na kompletne wychłodzenie. Najlepiej poczekać 24 godziny przed umieszczeniem żywności.



Rys. 1

Ustawianie temperatury w zamrażarce

- Temperatura w zamrażarce jest ustawiana automatycznie zgodnie z ustawioną temperaturą w lodówce i nie można jej zmieniać.

Uwaga: Na tylnej ścianie lodówki mogą pojawiać się zamrożone kropelki wody, co jest normalne i nie stanowi wady urządzenia.

CZYSZCZENIE I KONSERWACJA

- Przed przystąpieniem do konserwacji lub czyszczenia należy odłączyć przewód zasilający od gniazdka elektrycznego, lub wyłączyć bezpiecznik gniazdka elektrycznego urządzenia.
- Wnętrze lodówki należy czyścić w zależności od częstotliwości używania, aby uniknąć nieprzyjemnych zapachów.
- Jednym ze źródeł zapachów mogą być także zanieczyszczenia osadzone wokół uszczelnienia. Regularne czyszczenie wilgotną szmatką zapobiega temu zapachowi.
- Do czyszczenia zaleca się stosować środków nieagresywnych, najlepiej czystej wody letniej wraz z miękką gąbką lub papierowym ręcznikiem.
- Po czyszczeniu pozostaw drzwi wyłączzonego urządzenia otwarte, aby zapewnić naturalne osuszenie.
- Nie zaleca się używać do czyszczenia środków czyszczących takich jak alkoholu, acetonu, oleju, pasty do zębów i innych środków ściernych.
- Nie zaleca się używać do czyszczenia szorstkich szczotek, twardych ani stalowych szczotek.
- Nie zaleca się używać do czyszczenia wrzącej wody, która mogłaby uszkodzić pewne części urządzenia.
- Nie zaleca się mycia urządzenia podczas czyszczenia strumieniem wody, która mogłaby naruszyć izolację lub spowodować zwarcie niektórych elektronicznych części urządzenia.
- Akcesoria urządzenia należy czyścić w ciepłej wodzie z dodatkiem środka czyszczącego. Nie myj akcesoriów w zmywarce do naczyń.
- Zabrania się korzystania z: mydła, detergentów, proszku do czyszczenia, środków czyszczących w spreju itd., ponieważ mogłoby to spowodować nieprzyjemny zapach w lodówce albo zanieczyścić żywność.

Rozmrażanie

Uwaga: To urządzenie nie posiada systemu automatycznego odmrażania.

1. Odłącz wtyczkę od sieci elektrycznej
2. Przenieść żywność z lodówki w miejsce, gdzie nie ulegnie ona zepsuciu, przygotuj pojemnik, do którego będzie spływała woda powstała z topniejącego szronu
3. Etrzyj wodę z parownika i ścian wewnętrznych suchą szmatką, następnie wyjmaj szmatkę i powtarzaj te kroki do momentu całkowitego roztopienia się szronu
4. W celu przyspieszenia procesu rozmrażania można użyć łopatkę do lodu (użyj tylko plastikowej lub drewnianej łopatkę, aby nie uszkodzić uszczelek i ścian wewnętrznych) lub bardzo delikatnej szczoteczki w kombinacji z użyciem odpowiedniej ilości ciepłej wody
5. Po całkowitym rozmrożeniu i wytarciu resztek wody wewnątrz lodówki suchą szmatką, można włożyć żywność z powrotem do lodówki i włączyć urządzenie.

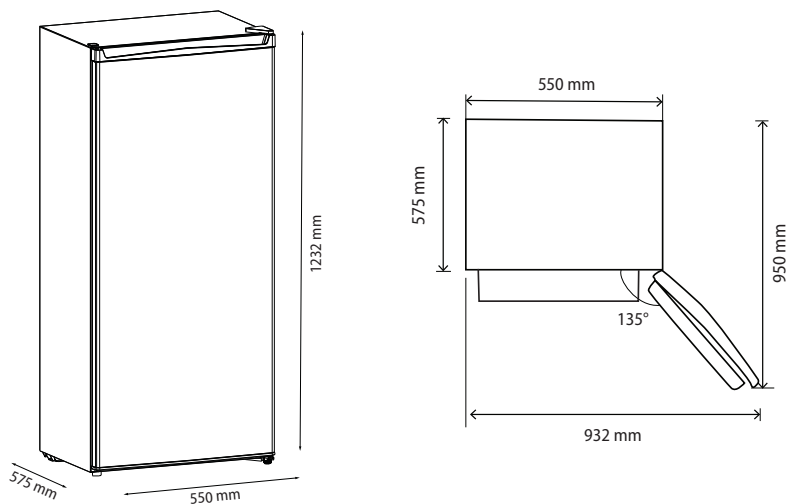
INSTALACJA URZĄDZENIA

- Usterki spowodowane nieprawidłową instalacją nie są objęte gwarancją.
- Odpowiedzialność za instalację urządzenia ponosi kupujący, a nie producent.
- Producent nie ponosi żadnej odpowiedzialności za szkody wyrządzone osobom lub zwierzętom ani za uszkodzenie rzeczy wynikające z nieprawidłowej instalacji.
- Umieść urządzenie na płaskiej powierzchni w dobrze wentylowanym pomieszczeniu.
- Unikaj umieszczania urządzenia w miejscu narażonym na bezpośrednie działanie promieni słonecznych.
- Urządzenie powinno znajdować się co najmniej 10 cm od ściany, zarówno z tyłu, jak i z boków. Urządzenie powinno mieć z góry wolną przestrzeń około 30 cm, aby umożliwić wentylację.
- W razie potrzeby użyj nóżek poziomujących na spodzie urządzenia, aby ustawić urządzenie w stabilnej i poziomej pozycji.

Podłączenie do sieci elektrycznej

- Upewnij się, że podłączane napięcie i zabezpieczenie prądowe zgadzają się z wartościami podanymi na tabliczce znamionowej urządzenia. Zaleca się użyć oddzielnego układu gniazdek z bezpiecznikiem 16 A.
- Należy używać tylko gniazdek elektrycznych z uziemieniem.
- Nie wolno używać rozdzielaczy, złączy ani przedłużaczy. Mogą one spowodować zagrożenie wynikające z przegrzania. Wtyczka przewodu zasilającego musi być łatwo dostępna nawet po instalacji.
- Zmian podłączenia może dokonywać tylko wykwalifikowany specjalista.
- Bezpieczeństwo elektryczne urządzenia można zagwarantować tylko wtedy, gdy zacisk ochrony urządzenia jest podłączony do przewodu ochronnego sieci elektroenergetycznej rozdzielczej.
- Producent nie ponosi odpowiedzialności za szkody na osobach lub mieniu wskutek brakującego czy nieprawidłowego wykonania połączenia ochronnego.
- Przewód zasilający należy umieścić tak, aby nie był on zniekształcany i nadmiernie zginany.

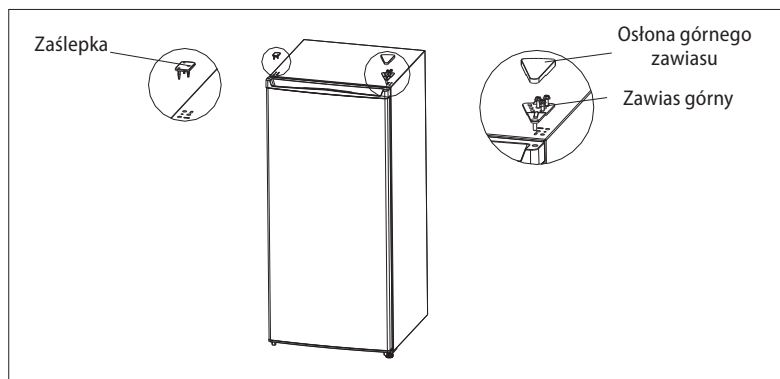
WYMIARY URZADZENIA



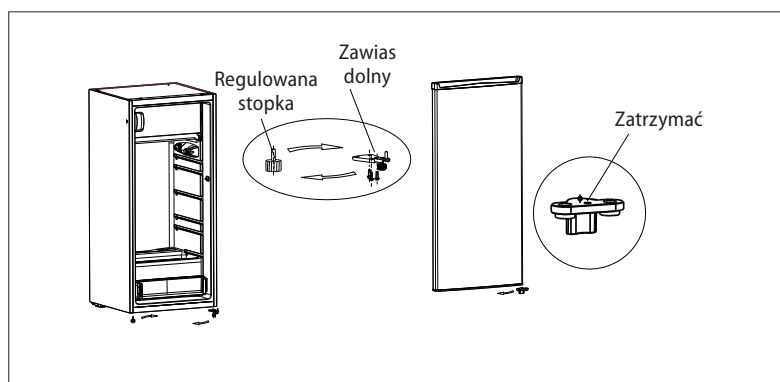
ZMIANA KIERUNKU OTWIERANIA DRZWI

1. Wyłącz bezpiecznik albo odłącz wtyczkę od gniazda elektrycznego. Podczas odłączania urządzenia od gniazda elektrycznego, nigdy nie wolno wrywać wtyczki poprzez ciągnięcie kabla zasilającego, natomiast należy chwycić wtyczkę i odłączyć ją poprzez wyjęcie.
2. Jeśli trzymasz jakąś żywność lub napoje w półkach drzwi lodówki, wyjmij je.
3. Zdejmij osłony zawiasów, za pomocą śrubokręta krzyżowego zdejmij śruby z górnego zawiasu drzwi lodówki (Rys. 2) oraz zdejmij zawias górny. Przez cały czas demontażu trzymaj drzwi w pozycji pionowej, aby zapobiec ich upadku i uszkodzeniu. Zdejmij drzwi lodówki i odłóż je w bezpieczne miejsce.
4. Przenieś górny zawias drzwi, blokadę ograniczającą górnych drzwi i tuleję łożyska drzwi na drugą stronę (Rys. 3).
5. Zdemontuj za pomocą śrubokręta krzyżowego śruby mocujące dolny zawias (Rys. 3).

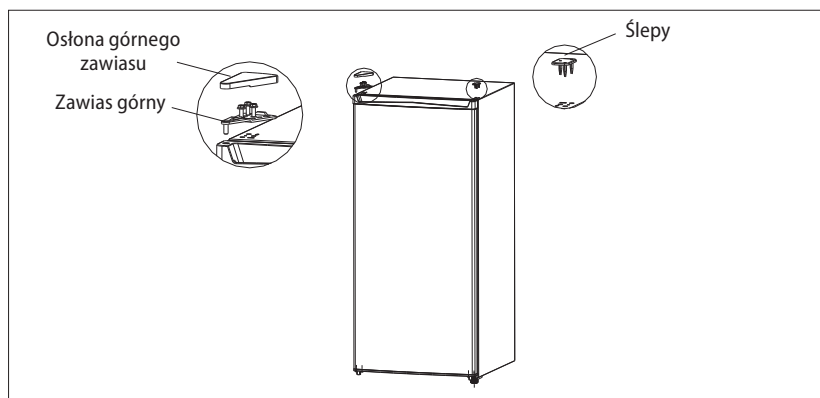
Uwaga: kąt nachylenia lodówki musi być mniejszy niż 45°.



Rys.2

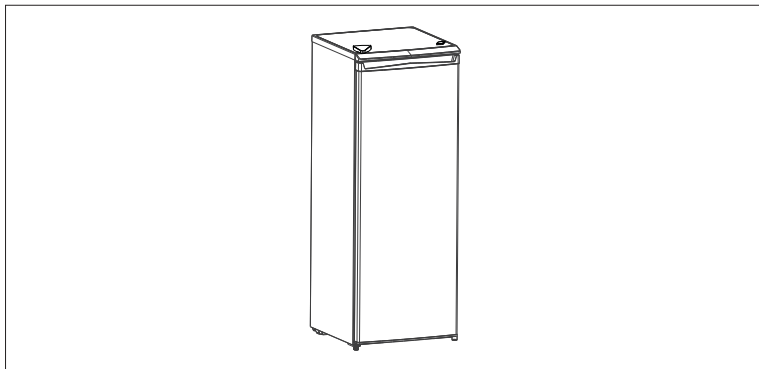


Rys.3



Rys.4

6. Przenieść dolny zawias drzwi, blokadę ograniczającą drzwi i regulowana stopka na drugą stronę (Rys. 3)
7. Nałóż dolny zawias na drugą stronę i umocuj śrubami (Rys. 8).
8. Osadź górne drzwi we właściwej pozycji, umocuj górny zawias i osadź osłonę zawiasu (Rys. 4).
9. Upewnij się, że drzwi lodówki zamykają się szczelnie (Rys. 5).
10. Osadź osłony śrub zapadki we właściwych pozycjach.



Rys.5

ZWYKŁE DŹWIĘKI EKSPLOATACYJNE

Dźwięk pęknięcia lodu

Może on być spowodowany automatycznym rozmrażaniem lub może być spowodowany rozszerzaniem i kurczeniem się powietrza wewnątrz lodówki i zamrażarki.

Krótki dźwięk pęknięcia

Występuje, gdy termostat włącza i wyłącza sprężarkę.

Hałas sprężarki

Pracy sprężarki towarzyszy hałas roboczy. Sprężarka może być po instalacji przez krótki czas nieco głośniejsza.

Dźwięk bulgotania i płynięcia

Ten dźwięk powstaje podczas przepływu czynnika chłodniczego przez rury w lodówce i zamrażarce.

Dźwięk ciekącej wody

Jest spowodowany przepływem wody do parownika podczas procesu rozmrażania i będzie słychać podczas całego procesu rozmrażania.

Dźwięk przypływu powietrza (dźwięk wentylatora)

Dźwięk ten jest spowodowany cyrkulacją powietrza wewnątrz urządzenia. Jest to normalna funkcja zamrażarki, która jest wyposażona w system No-Frost.

ROZWIĄZYWANIE PROBLEMÓW

Większość drobnych usterek, które mogą pojawić się podczas używania lodówki, można usunąć samemu, bez konieczności wzywania autoryzowanego serwisu. Poniższy przegląd powinien pomóc w znalezieniu przyczyn występowania usterek.

W przypadku, że poniższy przegląd nie pomoże w usunięciu usterki, prosimy skontaktować się z autoryzowanym serwisem.

Opis usterki	Możliwa przyczyna	Rozwiązanie
Urządzenie nie działa	Wtyczka nie jest podłączona do gniazdka	Sprawdź podłączenie wtyczki do gniazdka.
	Uszkodzony przewód zasilający	Nie podłączaj urządzenia. Skontaktuj się z wykwalifikowanym specjalistą lub autoryzowanym centrum serwisowym.
	Uszkodzona główna elektronika lub elektronika sterująca	Skontaktuj się z autoryzowanym centrum serwisowym.
Urządzenie nie stygnie	Nieszczelność czynnika chłodniczego	Skontaktuj się z autoryzowanym centrum serwisowym.
	Zatkany rurociąg lodówki lub zamrażarki	Skontaktuj się z autoryzowanym centrum serwisowym.
Sprężarka ciągle pracuje	Temperaturę w pomieszczeniu jest wysoka	Zapewnij, aby wokół urządzenia była wystarczająca przestrzeń do swobodnego obiegu powietrza.
	Zbyt wiele artykułów spożywczych przechowywanych w lodówce i w zamrażarce	Wyjmij część żywności, która nie musi być przechowywana w lodówce.
	W lodówce znajdują się ciepłe pokarmy lub płyn.	Wyjmij ciepłe pokarmy lub płyny z lodówki i pozostaw je do ostygnięcia.
	Zbyt częste otwieranie drzwi	Zmniejsz czas otwarcia drzwi.
	Uszkodzona główna elektronika lub elektronika sterująca	Skontaktuj się z autoryzowanym centrum serwisowym.
Zbyt duży hałas sprężarki	Poluzowane śruby mocujące sprężarkę	Dokręć śruby mocujące sprężarkę.
	Lodówka nie jest stabilna	Wypoziomować lodówkę.
Światło w lodówce nie świeci	Wtyczka nie jest podłączona do gniazdka	Sprawdź podłączenie wtyczki do gniazdka.
	Światło w lodówce jest uszkodzone	Skontaktuj się z autoryzowanym centrum serwisowym.
Za dużo wody w pojemniku do odparowywania	Drzwi lodówki nie są całkowicie zamknięte	Sprawdź, czy drzwi lodówki są zamknięte oraz czy w ich zamykaniu nie przeszkadzają jakieś potrawy lub pojemniki.
	W lodówce znajdują się potrawy zawierające zbyt dużo wody - ciągle rozmrażanie	Zmniejsz ilość potraw w lodówce zawierających zbyt dużo wody.
W zamrażarce tworzy się szron	Nieprawidłowo zapakowana żywność lub mokre naczynia	Sprawdź, czy opakowanie żywności nie są uszkodzone lub czy pojemniki nie są przed ich umieszczeniem w lodówce mokre.
	Zbyt częste otwieranie drzwi	Zmniejsz czas otwarcia drzwi.
	Nieprawidłowo umieszczone szuflady w zamrażarce	Sprawdź, czy szuflady zamrażarki są umieszczone prawidłowo.
		Skontaktuj się z autoryzowanym centrum serwisowym.

SERWIS

UWAGA!

Bardziej kompleksowe konserwacje lub naprawy wymagające ingerencji w wewnętrzne elementy produktu powinien wykonywać wykwalifikowany serwis.

OCHRONA ŚRODOWISKA

- Należy preferować recykling materiałów opakowaniowych i starych urządzeń.
- Pudełko urządzenia można usuwać jako odpad sortowany.
- Plastikowe worki z polietylenu (PE) należy oddać w miejscu gromadzenia materiału do recyklingu.

Recykling urządzenia pod koniec jego okresu żywotności:



Niniejsze urządzenie jest oznaczone zgodnie z Dyrektywą Europejską 2012/19/UE w sprawie zużytego sprzętu elektrycznego i elektronicznego (WEEE). Symbol na produkcie lub jego opakowaniu oznacza, że produktu tego nie wolno traktować jako odpadu komunalnego. Należy przekazać go do punktu zbiórki do recyklingu urządzeń elektrycznych i elektronicznych. Zapewnienie prawidłowej utylizacji niniejszego produktu zapobiega negatywnym wpływom na środowisko oraz zdrowie ludzi, jakie mogłyby wynikać z niewłaściwej utylizacji tego produktu. Utylizację należy wykonać zgodnie z przepisami dotyczącymi utylizacji odpadów. W celu uzyskania szczegółowych informacji na temat recyklingu niniejszego produktu skontaktuj się z lokalnym biurem, służbą usuwania odpadów z gospodarstw domowych lub sklepem, w którym zakupiono produkt.

PATEICĪBA

Pateicamies par šīs "Concept" ierīces iegādi. Ceram, ka būsiet apmierināti ar šo izstrādājumu visu tā kalpošanas laiku. Pirms lietošanas rūpīgi izlasiet šo lietošanas instrukciju un uzglabāiet to drošā vietā, lai nepieciešamības gadījumā varētu pārlasīt. Nodrošiniet, lai arī citi cilvēki, kuri izmantos šo ierīci, pirms šīs ierīces lietošanas būtu iepazinušies ar norādījumiem.

SATURA RĀDĪTĀJS

Tehniskie dati
Svarīgi brīdinājumi
Ierīces apraksts
Izmantošanas padomi
Lietošanas instrukcija
Tīrīšana un apkope
Ierīces uzstādīšana
Durvju atvēršanas virziena maiņa
Normālas ekspluatācijas skaņas
Traucējumu novēršana
Tehniskā apkalpe
Vides aizsardzība

TEHNISKIE DATI	
Elektroenerģijas klase	F
Spriegums	220 – 240 V ~ 50 Hz
Enerģijas gada patēriņš	182 kWh
Enerģijas dienas patēriņš	0,498 kWh
Kopējais tilpums	196 litri
Neto tilpums (ledusskapis/saldētava)	179 litri / 17 litri
Saldēšanas jauda	2,5 kg / 24 h
Saldētavas uzkrāšanas laiks	6 h
Klimata klase	ST / N / SN
Trokšņa līmenis	41 dB (A)
Augstums	1232 mm
Platums	550 mm
Dziļums	575 mm
Svars	36 kg

Ražotājs patur tiesības veikt jebkuras tehniskas izmaiņas, pieļaut drukas kļūdas un atšķirības attēlos bez iepriekšēja brīdinājuma.

SVARĪGI BRĪDINĀJUMI

Pēc brīvēstāvošā kombinētā ledusskapja ar saldētavu piegādes

- Uzreiz pēc ierices piegādes pārbaudiet, vai iepakojumam un ierīcei transportēšanas laikā nav radušies bojājumi.
- UZMANĪBU! Daži ierices stūri un malas, kas pēc uzstādīšanas tiks paslēpti, var būt asi! Esiet piesardzīgi, lai izvairītos no ievainojumiem!
- Ja ierīce ir bojāta, nedarbiniet to. Cik ātri vien iespējams sazinieties ar tās piegādātāju.
- Pirms ierices pirmās izmantošanas noņemiet visu iepakojumu un reklāmas materiālus.
- Uzglabājiet iepakojumu bērniem nepieejamā vietā vai iznīciniet to.

Uzstādīšanas laikā

- Lietojiet šo ierīci tikai tā, kā izklāstīts šajā lietošanas instrukcijā.
- Pārlicinieties, ka elektrotīkla spriegums atbilst tam spriegumam, kas ir minēts uz tehnisko pamatdatu plāksnītes.
- Šo ierīci var izmantot mājāsaimniecībās un līdzīgās telpās, piemēram:
 - veikalu, biroju un citu darba vietu virtuves stūrīšos;
 - lauksaimniecībā izmantojamās iekārtās;
 - iekārtās, ko izmanto viesi viesnīcās, moteļos un citur;
 - iekārtās, ko izmanto naktsmāju un brokastu pakalpojumu uzņēmumi.
- Nelietojiet ierīci, ja Jums ir basas kājas.
- Nepieskarieties ierīcei ar mitrām vai slapjām rokām.
- Nepieskarieties saldētavas dzesēšanas daļām ar mitrām vai slapjām rokām. Tas var izraisīt savainojumus!
- Nesēdīet un nestāviet uz atvērtām ierīces durvīm.
- Neļaujiet ar ierīci darboties bērniem vai personām bez attiecīgām iemaņām. Izmantojiet to bērniem nepieejamā vietā.
- Bērni nedrīkst spēlēties ar ierīci.
- Ja ierīces izmantošanas laikā tuvumā ir bērni, ievērojiet papildu piesardzību.
- Neļaujiet izmantot ierīci kā rotaļlietu.
- Šo ierīci bērni vecumā no 8 gadiem, personas ar samazinātām fiziskām, sensoriskām vai garīgām spējām un personas, kurām trūkst pieredzes un zināšanu, var izmantot tikai, ja viņi atrodas uzraudzībā, ir iepazinušies ar ierīces drošu lietošanu un apzinās riskus.
- Bērniem vecumā no 3 līdz 8 gadiem ir atļauts tikai ievietot un izņemt pārtikas produktus no ledusskapja.
- Bojājumu gadījumā izslēdziet ierīci un atvienojiet vadu no elektrotīkla.

- Atvienojot ierīci no elektrotīkla, nekad neraujiet elektrības vadu. Satveriet kontaktdakšu un atvienojiet to, viegli pavelkot.
- Nepieļaujiet elektrības vada vai kontaktdakšas nokļūšanu ūdenī vai citā šķidrumā.
- Regulāri pārbaudiet, vai ierīce un elektrības vads nav bojāti.
- Bojātu ierīci nedrīkst ieslēgt.
- Nelietojiet ierīci, ja durvis vai to blīvējums ir bojāti. Lūdziet veikt remontu autorizētā servisa centrā.
- Izmantojiet tikai ražotāja ieteiktos piederumus.
- Neizmantojiet piederumus, kam ir bojāta virsmas apdare, kas ir nolietoti vai kam ir citi defekti.
- Izņemot ledu no saldētavas, ievērojiet piesardzību, jo tas var izraisīt traumas vai apsaldējumus.
- **SVARĪGA INFORMĀCIJA!** Pirms ieslēgšanas atstājiet iekārtu vismaz uz trim stundām vertikālā stāvoklī, lai ļautu dzesēšanas sistēmai nosēsties.
- Izmantojiet ierīci telpā, kurā temperatūra ir diapazonā no +10 °C līdz +38 °C.
- Nenovietojiet ierīci siltuma avotu tuvumā, jo šādi var palielināties enerģijas patēriņš un lietošanas ilgums.
- Nenovietojiet uz ierīces augšējās virsmas dažādus priekšmetus, jo tas varētu izraisīt bojājumus.
- Neievietojiet ierīcē elektroiekārtas, piemēram, mikserus.
- Neuzglabājiet ierīcē kodīgas un sprādzienbīstamas vielas, piemēram, aerosolus ar viegli uzliesmojošām vielām.
- Ledusskapī vai saldētavā nedarbiniet nekādas elektroierīces.
- Pirms ierīces lietošanas tās iekšējās virsmas jānotīra ar pārtikas sodas un remdena ūdens šķīdumu. Pēc tīrīšanas visas detaļas rūpīgi jānožāvē.
- Lietotāja veikto ierīces tīrīšanu un apkopi nedrīkst veikt bērni, kas jaunāki par 8 gadiem un neatrodas pieaugušo uzraudzībā.
- **BRĪDINĀJUMS!** Neizmantojiet mehāniskas iekārtas vai citus līdzekļus, lai paātrinātu atkausēšanas procesu, izņemot ražotāja ieteiktos.
- Nepakļaujiet ierīci tiešu saules staru iedarbībai.
- Pārlicinieties, ka ap ierīci ir pietiekami daudz vietas brīvai gaisa cirkulācijai.
- Ierīce jānovieto vismaz 50 cm attālumā no gāzes plīts vai degļiem un vismaz 5 cm attālumā no elektriskās cepeškrāsns.
- Ja kāda iekārta ir novietota tuvu saldētavai, starp tām jābūt vismaz 2 cm attālumam, lai izvairītos no mitruma rašanās uz ārējās virsmas.

UZMANĪBU!

Atveriet ierīci tikai uz īsu laiku, lai ieliktu vai izņemtu pārtikas produktus. Šādi novērsīsiet savainojumus, piemēram, pakļūpot. Bērni var ierīcē ieslēgties (nosmakšanas risks) vai tikt pakļauti dažādiem apdraudējumiem.

Iespējamie bojājumi

- Tikai kvalificēts speciālists drīkst labot ierīci un iejaukties tās darbībā.
- Remonta un iejaukšanās laikā ierīce jāatvieno no elektrotīkla. Izslēdziet drošinātāju vai atvienojiet kontaktdakšu no elektrotīkla.
- Atvienojot ierīci no elektrotīkla, nekad neraujiet elektrības vadu. Satveriet kontaktdakšu un atvienojiet to, viegli pavelkot.

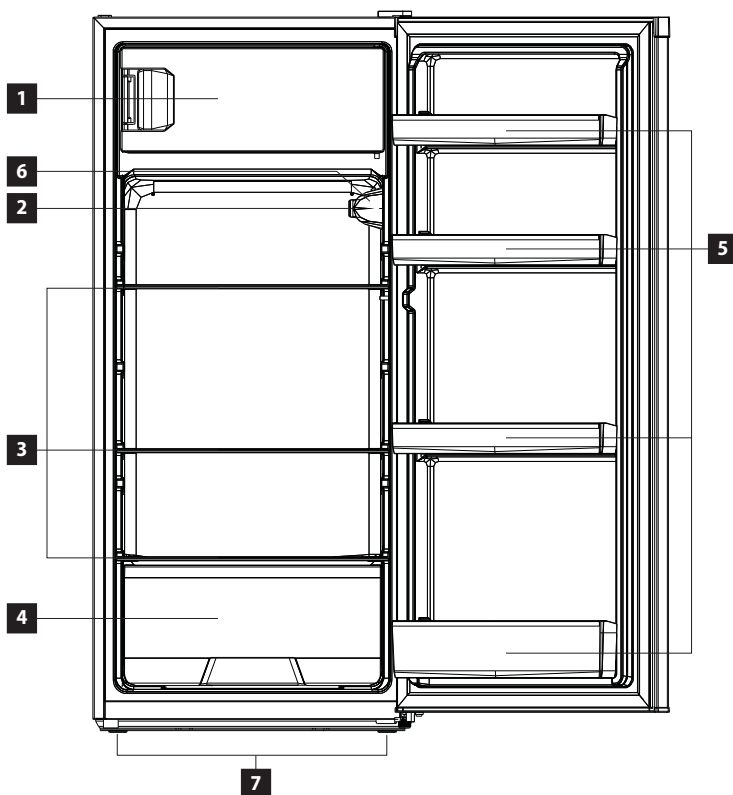


UZMANĪBU! Ugunsbīstamība / Degošs materiāls.

Ražotāja norādījumu neievērošanas dēļ var tikt atteikts garantijas remonts.

IERĪCES APRAKSTS

- 1 Saldētava
- 2 Temperatūras regulators
- 3 Stikla plaukti
- 4 Augļu un dārzeņu atvilktnē
- 5 Mazo pārtikas produktu nodalījums
- 6 Apgaismojums
- 7 Limerēšanas kājiņas



IZMANTOŠANAS PADOMI

- Ja notiks elektropadeves pārtraukums vai ja ierīce tiks atvienota no kontaktligzdas, jāuzgaida vismaz 5 minūtes, pirms ierīci atkal var pievienot kontaktligzdai. Šī 5 minūšu aizkavēšanās ir nepieciešama, lai izvairītos no kompresora bojājumiem.
- Strāvas pārrāvuma gadījumā pārtikas produktus ledusskapī vai saldētāvā var uzglabāt vairākas stundas. Atveriet ledusskapja un saldētavas durvis pēc iespējas retāk: šādi paildzināsiet uzglabāto pārtikas produktu svaigumu.

- Ja plānojat ierīci ilgāku laiku neizmantojot, atvienojiet to no elektrotīkla, iztīriet ierīces iekšpusi ar neagresīvu tīrīšanas līdzekli (sk. nodaļu "Tīrīšana un apkope") un atstājiet ierīces durvis pusvīrus, lai izvairītos no nepatīkamas smakas rašanās ierīces iekšpusē.
- Temperatūru ierīces iekšpusē ietekmē apkārtējās vides temperatūra telpā, pārtikas produktu temperatūra, ievietotās pārtikas daudzums un tas, cik bieži atverat ierīces durvis.
- Ja nesaldējat svaigus pārtikas produktus, nav nepieciešams iestatīt ledusskapi un saldētavu uz maksimālo dzesēšanas jaudu. Gadījumā, ja atstāsiet iestatīto temperatūru uz maksimālo dzesēšanas jaudu ilgāku laika posmu, var aizsākt drenāžas kanāls.
- Šī ierīce ir paredzēta lietošanai apkārtējā temperatūrā no +10 °C līdz +38 °C. Ierīce, iespējams, nedarbosies pareizi, ja tā tiks novietota telpā, kuras temperatūra ir tabulā norādītās temperatūras diapazonā.

Klimata klase	Apkārtējās vides temperatūra
T	16 °C līdz 43 °C
ST	16 °C līdz 38 °C
N	16 °C līdz 32 °C
SN	10 °C līdz 32 °C

Pārtikas produktu uzglabāšanas ledusskapī padomi

Ledusskapja nodalījumu izmanto, lai dažas dienas uzglabātu svaigu pārtiku.

- Neļaujiet pārtikas produktiem pieskarties ledusskapja aizmugurējajai sienai. Atstājiet ap ēdienu nedaudz brīvas vietas, lai nodrošinātu gaisa cirkulāciju ledusskapī.
- Nav ieteicams ievietot ledusskapī karstu ēdienu vai dzērienus, kas iztvaiko, jo tas palielina mitruma līmeni ledusskapī.
- Uzglabājiet pārtikas produktus slēgtos konteineros vai iesaiņotus.
- Uzglabājiet šķidrums slēgtos traukos vai iepakojumā.
- Iepakotu gaļu ir ieteicams novietot uz stikla plaukta virs augļu un dārzeņu atvilktnes.

Lai izvairītos no uzglabātās pārtikas kvalitātes pasliktināšanās, lūdzu, ievērojiet turpmāk minētos norādījumus.

- Neturiet ledusskapja durvis atvērtas ilgāk, nekā tas ir nepieciešams, jo silta gaisa plūsma ievērojami palielina temperatūru ierīces iekšpusē.
- Regulāri tīriet virsmas, kas var nonākt saskarē ar pārtikas produktiem, un ūdens novadīšanas kanālu.
- Uzglabājiet svaigu gaļu un zivis piemērotā vietā, lai nepieļautu saskari ar citiem pārtikas produktiem.

Pārtikas produktu uzglabāšanas saldētavā padomi

Saldētavas nodalījumu izmanto svaigas pārtikas saldēšanai un saldētu pārtikas produktu uzglabāšanai laika posmā, kas norādīts uz iepakojuma, kā arī ledus iegūšanai.

- Svaigus pārtikas produktus pienācīgi iesaiņojiet, lai tie atrastos hermētiskā iepakojumā. Vislabāk piemēroti ir īpaši saldēšanai paredzēti polietilēna maisiņi un plastmasas trauki.
- Nepieļaujiet svaigu pārtikas produktu saskari ar jau sasaldētiem produktiem.
- Elektriskās strāvas padeves traucējumu gadījumā atveriet saldētavas durvis pēc iespējas retāk. Saldētava saglabā pārtiku sasaldētu līdz 12 stundām.
- Nekad neievietojiet saldētavā karstu ēdienu vai dzērienus.
- Pirms saldētas pārtikas ievietošanas saldētavā pārlicinieties, ka iepakojums nav bojāts.
- Saldētavā nav ieteicams ievietot dzērienus stikla pudelēs, jo tie var zemas temperatūras ietekmē saldētavā saplīst.

LIETOŠANAS INSTRUKCIJA

Pirms pirmās izmantošanas

Pirms jaunas ierīces izmantošanas higiēnas nolūkos notīriet to ar mitru drāniņu. Nomazgājiet visas noņemamās detaļas siltā ūdenī ar mazgāšanas līdzekli.

Pēc ledusskapja uzstādīšanas atstājiet to vismaz pusstunda bez savienojumu ar elektrotīklu. Tas ļaus nosēsties dzesēšanas sistēmai, kas var tikt traucēta transportēšanas laikā. Pēc tam pievienojiet ledusskapi elektrotīklam un ļaujiet tam 2–3 stundas darboties, lai stabilizētu normālu darba temperatūru. Iespējams, ka šajā laikā sajūtīsiet nelielu smaku – tā izzudīs, tiklīdz ierīce sāks dzesēt. Pēc tam ievietojiet ierīcē svaigus vai saldētus pārtikas produktus.

Piezīme: Ja jauda tiek pārtraukta pirmās lietošanas laikā (starta laikā), pirms nākamās palaišanas vai savienojuma pagaidiet vismaz 5 minūtes tīklam.

Temperatūras iestatīšana ledusskapī

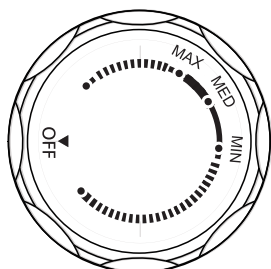
1. Atveriet ledusskapja durvis.
 2. Ledusskapja dzesēšanas un saldēšanas nodalījuma iekšējo temperatūru var iestatīt ar temperatūras regulatoru iekšpusē (1. att.).
 3. Pagriežot regulatoru no pozīcijas "OFF" līdz pozīcijai "MAX", var samazināt temperatūru ierīces iekšpusē.
- Saīsinājumi, kas norādīti uz pārslēga, nenorāda konkrētu iestatīto temperatūru, bet gan temperatūras līmeni.
 - Ja termostats ir iestatīts pozīcijā "OFF", ierīce ir izslēgta un nedzesē.
 - Islaicīgai pārtikas produktu uzglabāšanai iestatiet saldētavas termostatu diapazonā no "MIN" līdz "MED".
 - Ilgstošai pārtikas produktu uzglabāšanai iestatiet saldētavas termostatu uz "MED" un augstāk.
 - Lai sasniegtu vēlamu dzesēšanas temperatūru, ledusskapim vajadzētu darboties vismaz 24 stundas.

Paskaidrojumi:

Lestatišana „Off”	-	Lerīce neatdziest
Lestatišana „Min”	Minimum	Augstāka par parasto temperatūru
Lestatišana „Med”	Medium	Normāla darbība (piemērots iestatījums lielākajai daļai situāciju)
Lestatišana „Max”	Maximum	Vēsākā temperatūra

- Augstas apkārtējās vides temperatūras gadījumā, piemēram, karstās vasaras dienās, var būt nepieciešams iestatīt termostatu uz viszemākajiem temperatūras iestatījumiem (pozīcija "Max"), kas var izraisīt nepārtrauktu kompresora darbību, lai uzturētu zemu temperatūru dzesēšanas kamerā.
- Uzstādot ledusskapī pirmo reizi, uzstādiet termostata pogu pozīcijā "Med".

Pirms pārtikas produktu ievietošanas ledusskapī ļaujiet tam pilnībā atdzist. Vislabāk pirms pārtikas pievienošanas pagaidīt 24 stundas.



1. att.

Temperatūras iestatīšana saldētavā

- Temperatūra saldētavā tiek iestatīta automātiski saskaņā ar ledusskapī noteikto temperatūru, un to nevar mainīt.

Piezīme: Uz ledusskapja aizmugurējās sienas var parādīties sasaluša ūdens pilieni: tā ir normāla parādība un neliecina par ierīces bojājumu

TĪRĪŠANA UN APKOPE

- Pirms apkopes un tīrīšanas atvienojiet ierīces vadu no sienas kontaktligzdas vai izslēdziet ierīces strāvas padeves drošinātāju.
- Ledusskapja iekšpuse jātīra atkarībā no tā izmantošanas biežuma, lai novērstu nepatīkamas smakas.
- Viens no smakas izraisītājiem ir arī netīrumi ap blīvēm. Regulāri tīrot ar mitru drāniņu, šīs smakas novērsīsiet.
- Tīrīšanai iesakām izmantot neagresīvus tīrīšanas līdzekļus: vēlams – tīru remdenu ūdeni un mīkstu sūkli vai papīra dvieļi.
- Pēc tīrīšanas atstājiet ierīces durvis atvērtas, lai veicinātu dabisku izžūšanu.
- Neizmantojiet tīrīšanai spirtu, acetonu, eļļu, zobu pastu un citus abrazīvus materiālus.
- Tīrīšanai neiesakām izmantot cietas drāniņas un raupjas vai tērauda birstes.
- Nav ieteicams izmantot verdošu ūdeni, jo tas var sabojāt dažas ierīces daļas.
- Tīrīšanas laikā neiesakām mazgāt ierīci ar ūdens strūklu, jo tā varētu sabojāt siltumizolācijas vai izraisīt noteiktu ierīces elektrokomponentu īssavienojumu.
- Nomazgājiet ierīces piederumus siltā ūdenī ar mazgāšanas līdzekli. Tos nedrīkst mazgāt trauku mazgājamajā mašīnā.
- Aizliegts lietot: ziepes, mazgāšanas līdzekli, tīrīšanas pulveri, izsmidzināmus tīrīšanas līdzekļus u. tml., jo tie var izraisīt ledusskapī smaku vai piesārņot pārtiku.

Atkausēšana

1. Atvienojiet elektrības kontaktdakšu no elektrotīkla.
2. Pārvietojiet pārtikas produktus no ledusskapja vietās, kur tie nesabojāsies, sagatavojiet trauku, kurā uzkrāt kūstošo sarmu.
3. Noslaukiet izkausēto ūdeni uz iztvaicētāja un iekšējās apdares ar sausu drānu, pēc tam izspiediet drānu un atkārtojiet procesu, līdz sarma pilnībā izkūst.
4. Lai paātrinātu atkausēšanas procesu, var izmantot ledus lāpstiņu (izmantojiet tikai plastmasas vai koka lāpstiņu, lai nesabojātu blīvējumu un iekšējo apdari) vai ļoti mīkstu birstīti apvienojumā ar pietiekamu silta ūdens daudzumu.
5. Pēc pilnīgas atkausēšanas un atlikušā ūdens noslaucīšanas ar sausu drānu ledusskapja iekšpusē pārtikas produktus var ievietot atpakaļ ledusskapī un ieslēgt ierīci.

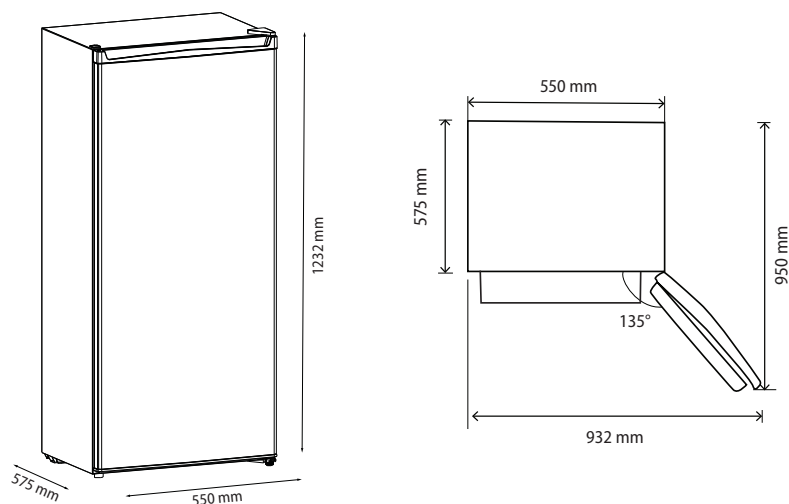
IERĪCES UZSTĀDĪŠANA

- Uz bojājumiem, ko izraisa nepareiza uzstādīšana, neattiecas garantija.
- Par ierīces uzstādīšanu ir atbildīgs pircējs, nevis ražotājs.
- Ražotājs nav atbildīgs par kaitējumu, kas ierīces nepareizas uzstādīšanas dēļ tiek izraisīts cilvēkiem, dzīvniekiem un priekšmetiem.
- Novietojiet ierīci uz līdzenas vietas labi vēdinātā telpā.
- Nepaļaujiet ierīci tiešu saules staru iedarbībai.
- Ierīcei jābūt vismaz 10 cm attālumā no sienas gan aizmugurē, gan sānos. Virs ierīces jābūt apmēram 30 cm brīvai vietai ventilācijas nolūkā.
- Nepieciešamības gadījumā, izmantojot regulējamās kājiņas ierīces apakšdaļā, izlīdziniet iekārtu stabilā un horizontālā stāvoklī.

Savienojums ar elektrotīklu

- Pārliecinieties, ka elektrotīkla spriegums un strāvas aizsardzība atbilst tam spriegumam, kas ir minēts uz tehnisko pamatdatu plāksnītes. Iesakām izmantot atsevišķu kontaktligzdas kontūru ar 16 A drošinātāju.
- Izmantojiet tikai iezemētas sienas kontaktrozetes.
- Neizmantojiet rozešu sadalītājus, kā arī savienotājus vai pagarinātājus. Tie var izraisīt pārkaršanas risku.
- Ierīces vada kontaktdakšai jābūt brīvi pieejamai arī pēc ierīces uzstādīšanas.
- Savienojuma izmaiņas drīkst veikt tikai kvalificēts speciālists.
- Ierīces elektrodrošību var garantēt tikai gadījumā, ja ierīces vadu savienotājs ir savienots ar elektrosadales tīkla vadītāju.
- Ražotājs nav atbildīgs par personām vai priekšmetiem izraisīto kaitējumu, ja trūkst vai ir nepareizi izveidots aizsargsavienojums.
- Elektrības vadam jābūt novietotam tā, lai tas netiktu deformēts vai pārmērīgi liekts.

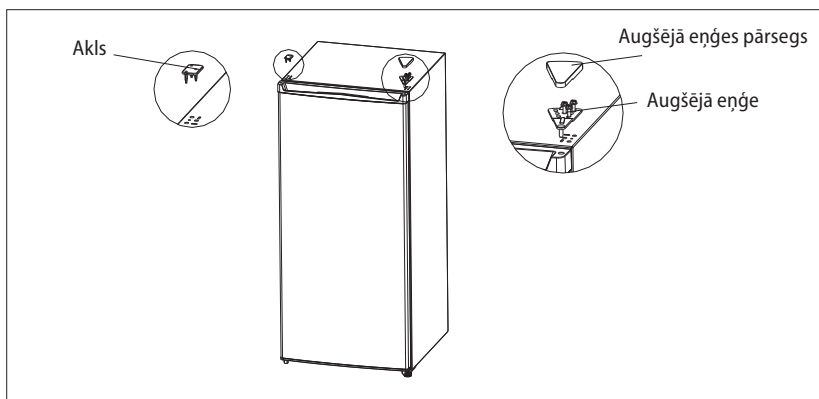
IERĪCES IZMĒRI



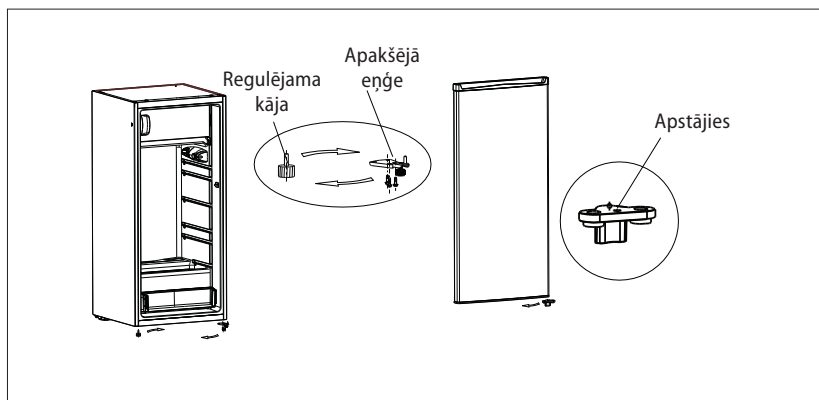
DURVJU ATVĒRŠANAS VIRZIENA

1. Izslēdziet drošinātāju vai atvienojiet kontaktdakšu no elektrotīkla. Atvienojot ierīci no elektrotīkla, nekad neraujiet elektrības vadu. Satveriet kontaktdakšu un atvienojiet to, viegli pavelkot.
2. Ja ledusskapja durvju nodalījumos atrodas pārtikas produkti un dzērieni, izņemiet tos.
3. Noņemiet eņģu vāciņus, ar krustveida skrūvgriezi izņemiet skrūves no ledusskapji durvju augšējās eņģes (2. att.) un noņemiet augšējo eņģi. Visā demontāžas laikā turiet durvis vertikāli, lai novērstu to krišanu un bojājumus. Noņemiet saldētavas durvis un novietojiet tās drošā vietā.
4. Pārvietojiet augšējo durvju eņģi, nodalošo augšējo durvju aizturi un durvju gultņu čaulīti uz otru pusi (3. att.).
5. Noņemiet skrūves, kas nodrošina apakšējo eņģi (3. att.), ar krustveida skrūvgriezi.

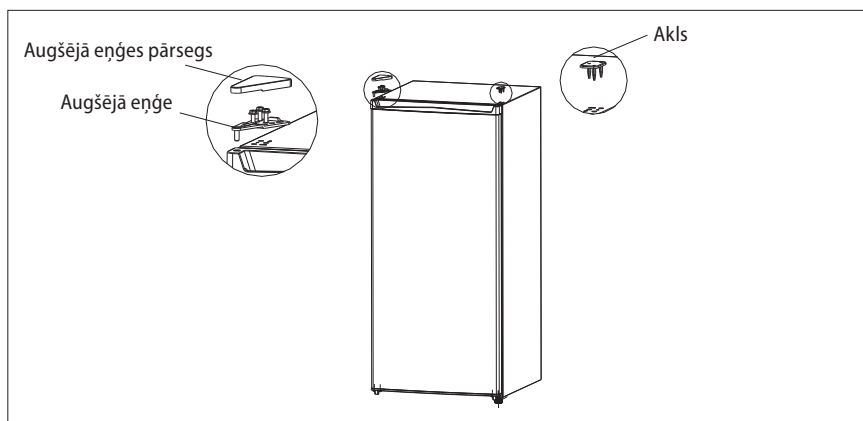
Piezīme: ledusskapja slīpuma leņķim ir jābūt mazākam par 45°.



2.att

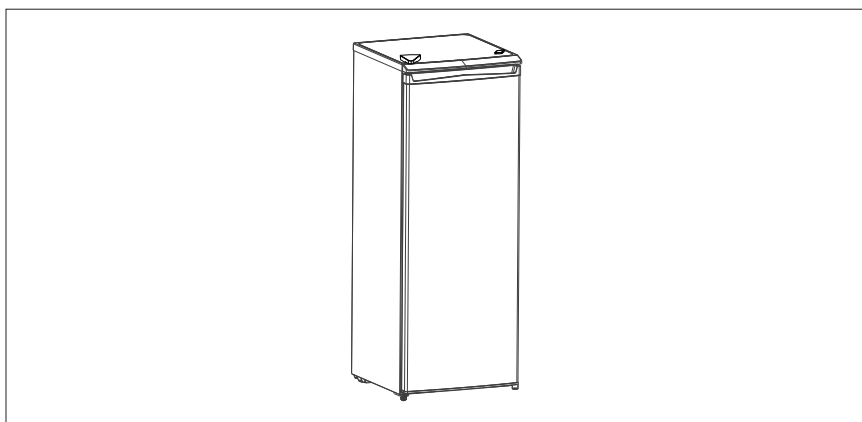


3.att



4.att

6. Novietojiet apakšējo durvju eņģi, apakšējo durvju nodalošo aizmuri un regulējama kāja uz otru pusi (3. att.).
7. Novietojiet apakšējo eņģi otrā pusē un nostipriniet to ar skrūvēm (8. att.).
8. Novietojiet augšējās durvis pareizā pozīcijā, piestipriniet augšējo eņģi un piestipriniet eņģu vāku (4. att.).
9. Pārlicinieties, ka ledusskapja durvis cieši pieguļ (5. att.).
10. Atbilstošajās pozīcijās ievietojiet skrūvju vāciņus un fiksatorus.



5.att

NORMĀLAS EKSPLUATĀCIJAS SKAŅAS

Ledus sprakšķēšanas skaņas

To var izraisīt automātiskā atkausēšana vai gaisa paplašināšanās un saraušanās ledusskapī un saldētavā.

Īsi sprakšķi

Tos var dzirdēt, kad ieslēdzas termostats un izslēdzas kompresors.

Kompresora troksnis

Kompresora darbību raksturo ekspluatācijas troksnis. Pēc uzstādīšanas kompresors neilgu laiku var būt nedaudz skaļāks.

Burbuļojoša un plūstoša skaņa

Šī skaņa rodas, kad ledusskapī un saldētavā ieklūst dzesēšanas elements.

Tekoša ūdens skaņa

Šo skaņu izraisa ūdens ieklūšana iztvaikošanas traukā atkausēšanas laikā, un to var dzirdēt visu atkausēšanas procesa laiku.

Gaisa plūsmas skaņa (ventilatora skaņa)

Šo skaņu rada gaisa cirkulāciju ierīces iekšpusē. Šī ir normāla tādas saldētavas parādība, kas ir aprīkota ar No-Frost sistēmu.

TRAUCĒJUMU NOVĒRŠANA

Lielāko daļu bojājumu, kas var rasties, izmantojot ledusskapī, varat novērst pats, bez nepieciešamības vērsties pilnvarotajā servisa centrā. Šis pārskats palīdzēs konstatēt un novērst traucējumus.

Ja pārskats nepalīdzēs novērst defektu, lūdzu, sazinieties ar pilnvaroto servisa centru.

Traucējuma apraksts	Iespējamais cēlonis	Risinājums
Ierīce nedarbojas	Strāvas vads nav pievienots elektriskās strāvas kontaktligzdā	Pārbaudiet kontaktdakšas savienojumu kontaktligzdā
	Ir bojāts elektrības vads	Neieslēdziet ierīci. Sazinieties ar kvalificētu speciālistu vai pilnvarotu servisa centru.
	Bojāta galvenā elektronikas vai vadības elektronika	Sazinieties ar pilnvaroto servisa centru.
Ierīce nevar atdzist.	Dzesēšanas līdzekļa noplūde	Sazinieties ar pilnvaroto servisa centru.
	Aizsērējušas ledusskapja vai saldētavas caurules	Sazinieties ar pilnvaroto servisa centru.
Kompresors joprojām darbojas	Istabas temperatūra ir augsta	Pārlicinieties, ka ap ierīci ir pietiekami daudz vietas brīvai gaisa cirkulācijai.
	Pārāk daudz ledusskapī un saldētavā ievietotu pārtikas produktu.	Izņemiet dažus pārtikas produktus, kas nedrīkst būt ievietoti ledusskapī.
	Ierīcē atrodas karsti ēdieni vai šķidrumi.	Izņemiet karstos produktus vai šķidrumus no ledusskapja un ļaujiet tiem atdzist.
	Pārāk bieža durvju atvēršana.	Samaziniet durvju atvēršanas laiku.
	Bojāta galvenā elektronikas vai vadības elektronika	Sazinieties ar pilnvaroto servisa centru.

Pārāk liels kompresora troksnis	Valjīgas kompresora stiprinājuma skrūves	Pievelciet kompresora stiprinājuma skrūves.
	Ledusskapis nav stabils	Novietojiet ledusskapi tā, lai tas būtu stabils.
Ledusskapī nedeg apgaismojums	Strāvas vads nav pievienots elektriskās strāvas kontaktligzdā	Pārbaudiet kontaktdakšas savienojumu kontaktligzdā.
	Ledusskapī nedeg apgaismojums	Sazinieties ar pilnvaroto servisa centru.
Iztvaices ierīcē ir pārāk daudz ūdens	Ledusskapja durvis nav pilnībā aizvērtas	Pārlicinieties, ka ledusskapja durvis ir aizvērtas un ka durvju aizvēršanai netraucē kāds pārtikas produkts vai trauks.
	Ledusskapī ir ēdieni, kas satur pārāk daudz ūdens – noteik nepārtraukta atkausēšana	Samaziniet to pārtikas produktu skaitu ledusskapī, kas satur pārāk daudz ūdens.
Saldētavā veidojas kondensāts	Slikti iepakoti pārtikas produkti vai slapji trauki	Pārbaudiet, vai pārtikas produktu iepakojums nav bojāts un vai trauki pirms ievietošanas saldētavā nav slapji.
	Pārāk bieža durvju atvēršana	Samaziniet durvju atvēršanas laiku.
	Nepareizi novietotas atvilktnes saldētavā	Pārlicinieties, ka saldētavas atvilktnes ir pareizi ievietotas.
	Durvju blīves ir bojātas vai nolietotas	Sazinieties ar pilnvaroto servisa centru.

TEHNISKĀ APKALPE

UZMANĪBU!

Plašāka mēroga apkopes un remontdarbi, kuriem ir nepieciešama iekļaušanās ierīces iekšpusē, jāveic kvalificētam speciālistam vai servisa centram.

VIDES AIZSARDZĪBA

- Nododiet iepakojuma materiālu un vecās ierīces otrreizējai pārstrādei.
- Ierīču kastes var nodot atkritumu šķirošanas punktos.
- Polietilēna (PE) maisiņus nododiet otrreizējai pārstrādei paredzēto materiālu savākšanas punktā.

Ierīces otrreizējā pārstrāde tās kalpošanas laika beigās



Šī ierīce ir marķēta saskaņā ar Eiropas Parlamenta un Padomes Direktīvu 2012/19/ES par elektrisko un elektronisko iekārtu atkritumiem (EELIA). Simbols uz izstrādājuma vai tā iepakojuma norāda, ka šis izstrādājums nepieder sadzīves atkritumiem. Tas jānogādā elektrisko un elektronisko iekārtu otrreizējās pārstrādes savākšanas punktā. Nodrošinot šā izstrādājuma pareizu iznīcināšanu, tiks novērsta nelabvēlīga ietekme uz vidi un cilvēku veselību, ko var izraisīt nepareiza ierīces iznīcināšana. Iznīcināšana jāveic saskaņā ar noteikumiem par atkritumu apstrādi. Lai iegūtu papildu informāciju par šīs ierīces otrreizēju pārstrādi, lūdzu, sazinieties ar vietējās pašvaldības sadzīves atkritumu iznīcināšanas dienestu vai veikalu, kurā iegādājāties izstrādājumu.

ACKNOWLEDGEMENT

Thank you for purchasing the Concept product. We want you to be satisfied with everything we make every day you use it.

Please read the instructions carefully before initial use. You should retain them for future reference. Ensure that anyone using this product is familiar with the instructions.

TABLE OF CONTENTS

Technical specifications
 Important safety information
 Product description
 Tips for use
 User manual
 Cleaning and maintenance
 Installation of the appliance
 Door swing direction
 Regular operating noise
 Troubleshooting
 Service centre
 Environmental protection

TECHNICAL SPECIFICATIONS	
Energy class	F
Voltage	220 – 240 V ~ 50 Hz
Annual power consumption	176 kWh
Daily power consumption	0,498 kWh
Total volume	196 l
Usable volume (refrigerator/freezer)	179 l / 17 l
Freezing capacity	2,5 kg / 24 hours
Freezer accumulation time	6 hours
Climate class	ST / N / SN
Noise level	41 dB (A)
Height	1232 mm
Width	550 mm
Depth	575 mm
Weight	36 kg

The manufacturer reserves the right to make potential technical changes, typographical errors and any differences in the representation without prior notice.

IMPORTANT SAFETY INFORMATION

Upon a delivery of a freestanding refrigerator freezer

- Immediately after delivery, check the package for any damage during shipping.
- Caution! Caution! Some edges of this appliance that are hidden after installation are sharp! Be careful not to get cut when handling an uninstalled unit.
- Do not install the appliance if it has been damaged. Contact the store where you purchased it immediately.
- Remove all the packaging and marketing materials before first use.
- Keep the packaging materials away from children or dispose of them properly.

During installation

- Do not use the appliance in any other way than as described in this manual.
- Make sure the mains voltage corresponds to the values on the rating plate of the appliance.
- This appliance can be used in households and similar places like:
 - Kitchen cabinets in shops, offices and other workplaces.
 - Appliances used in agriculture.
 - Appliances used by guests in hotels and other areas in a hotel environment.
 - Appliances used in a Bed and Breakfast environment.
- Do not use the appliance if you are barefoot.
- Do not touch the appliance with wet hands.
- Do not touch the cooling parts of the freezer with wet hands. Risk of injury!
- Do not stand or sit on the open door of the appliance.
- Do not allow children or unauthorized people to handle the appliance, use it out of their reach.
- Children should not play with the appliance.
- Pay extra attention if the appliance is used near children.
- Do not allow the appliance to be used as a toy.
- This appliance can be used by children aged 8 years and over. Persons with reduced physical, sensory or mental capabilities, or lack of experience and knowledge, should be supervised or familiarized with the instructions for use of the appliance in a safe way and have been made aware of the risks involved.
- Children 3 to 8 years old are only allowed to insert and remove food from the refrigerator.
- If a malfunction occurs, turn off the appliance and unplug it from the wall outlet.
- When disconnecting the unit from the wall outlet, never pull the power cord, grasp the plug end and disconnect it by removing it from the receptacle.

- Do not immerse the power cord or the plug in water or any other liquid.
- Check the appliance and the power cord for damage regularly.
- Do not switch on the appliance if it has been damaged.
- Do not use the appliance if the door or the door seals are damaged. Call the authorised service centre.
- Do not use any accessories other than those recommended by the manufacturer.
- Do not use accessories with damaged surface treatment or if it has been worn out or has other defects.
- When removing ice from the freezer, be careful, there is a risk of injury and frostbite.
- **IMPORTANT!** Before switching on, let the appliance stand still for at least 3 hours to settle the refrigerant gases in the compressor after shipping.
- Use the appliance in a room with temperatures between +10 °C and +38 °C.
- Do not place the appliance near heat sources, it may increase its consumption and shorten the service life.
- Do not place any objects on the top of the appliance, as it could damage the appliance.
- Do not place any electrical devices such as mixers and others in the appliance.
- Do not store any corrosive or explosive substances such as aerosol cans with a flammable substance in the appliance.
- Do not run any electrical appliances inside the refrigerator or freezer.
- Before use, it is necessary to wipe the inside of the appliance with a solution of baking soda dissolved in tepid water. After cleaning, dry all parts thoroughly.
- Cleaning and user maintenance shall not be made by children unless they are older than 8 years and supervised.
- **WARNING!** Do not use mechanical devices or other means to speed up the defrosting process other than those recommended by the manufacturer.
- Do not place the appliance under the direct sun shine.
- Make sure there is enough free space around the appliance for free circulation of air.
- The appliance should be located at least 50 cm from a gas oven or burners and should be placed at least 5 cm away from an electric oven.
- If the appliance is placed close to the freezer, a distance of at least 2 cm should be between them in order to avoid creating moisture on the outside.

Caution!

To avoid injury, open the oven door only for a short period of time to insert or remove food. Children may lock themselves inside the appliance (risk of suffocation) or be exposed to other dangers.

Possible defects

- Only qualified service technicians should repair or perform maintenance to this appliance.
- During the repairs the appliance must be disconnected from the power. Switch off the circuit breaker or remove the plug from the wall outlet.
- When disconnecting the unit from the wall outlet, never pull the power cord, grasp the plug end and disconnect it by removing it from the receptacle.

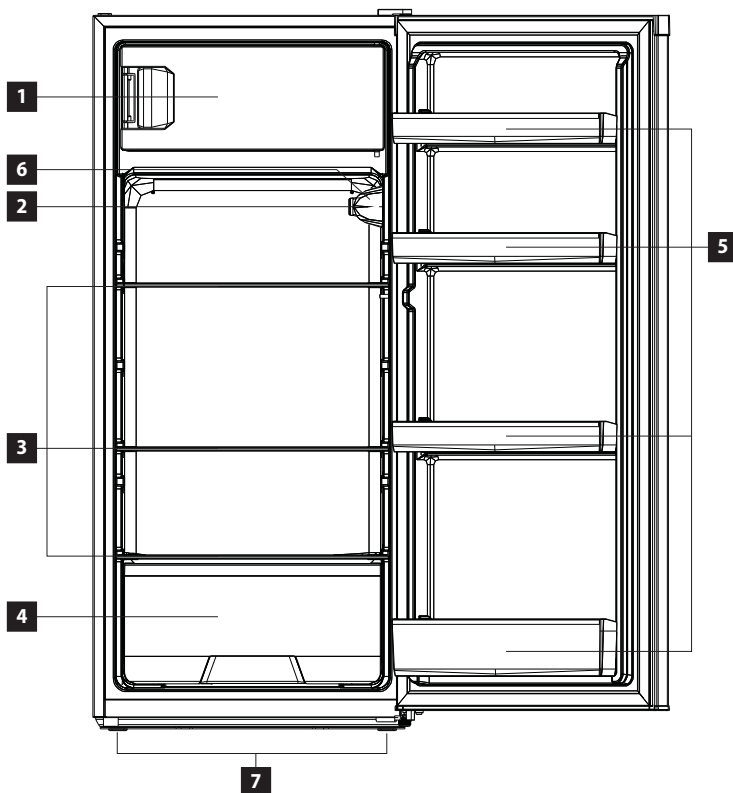


Caution! The risk of fire / Flammable materials.

If you fail to follow these instructions, any possible repair cannot be recognized as a warranty repair.

PRODUCT DESCRIPTION

- 1 Freezer
- 2 Temperature control
- 3 Glass shelves
- 4 Fruit and vegetable drawer
- 5 Small food compartement
- 6 LED lamp
- 7 Levelling feet



TIPS FOR USE

- If there is a power failure or the cord has been pulled out of the wall socket, it is necessary to wait at least 5 minutes before reconnecting the appliance. This 5-minute delay is done to prevent compressor damage.
- During a power failure, food can be stored for several hours inside the refrigerator and freezer. Open the door of the refrigerator and the freezer as little as possible in order to extend the freshness of the stored food.

- If you do not use the appliance for a long time, disconnect the appliance from the mains, clean the inside of the appliance with non-aggressive detergents (see the Cleaning and Maintenance section) and leave the appliance door open to prevent unpleasant odours inside the appliance.
- The ambient temperature in the room, the temperature of the food, the amount of food stored, and how often the door of the appliance gets opened have an effect on the temperature inside the appliance.
- If you do not attend to store frozen food, there is no need to have the freezer set to the maximum cooling power. If you leave the temperature set to the maximum cooling power for a long time, the drain line may get frozen.
- This appliance is designed for use at ambient temperatures of 10 °C to 38 °C. The appliance may not function properly if it is used in environment with ambient temperatures listed in the table.

Climate class	Ambient Temperature
T	16 °C up to 43 °C
ST	16 °C up to 38 °C
N	16 °C up to 32 °C
SN	10 °C up to 32 °C

Tips for storing food in a refrigerator

The refrigerator is used to store fresh food for several days.

- Be aware that stored food should not touch the back wall. Leave some space around the individual items to ensure air circulation in the refrigerator.
- Do not put hot food or drinks in the refrigerator. It will increase the humidity inside the refrigerator.
- Store the food in closed containers or packed.
- Store liquids in closed containers or bottles.
- It is recommended to place the wrapped meat on the glass shelf above the fruit and vegetable drawer.

Please follow the instructions below to avoid degrading of stored food.

- Do not open the refrigerator door for longer than necessary, as the supply of warm air significantly increases the temperature inside the appliance.
- Clean surfaces that may be in contact with food and drainage channels regularly.
- Fresh meat and fish should be stored in a suitable place to avoid contact with other foods.

Tips for storing food in a freezer

The freezer is used to freeze fresh food, store frozen food for the time specified on the packaging and to produce ice.

- Pack the fresh food airtight. Special freezer bags, polyethylene bags and plastic containers are ideal.
- Prevent fresh food from coming into contact with already frozen food.
- In case of power failure, open the freezer door only when necessary and as little as possible. The freezer keeps the food frozen for up to 12 hours.
- Never place warm food or beverages in the freezer.
- Before putting frozen food into the freezer, make sure the packaging is not damaged.
- It is also not recommended to put beverages in glass bottles in the freezer, glass can easily rupture due to low temperatures inside the freezer.

USER MANUAL

Before first use

Before first use you should wipe the outside and inside of the appliance with a damp cloth for hygiene reasons. Wash all removable parts with warm soapy water.

After installing the refrigerator, leave the appliance standstill for at least half an hour before connecting to the mains. It is necessary to allow the cooling gases to set down. Then you can connect the refrigerator to the mains and let it run for 2-3 hours to stabilize a normal operating temperature. A slight odour may occur during this time. It will go away as soon as the appliance starts to cool. Then put fresh or frozen food inside the appliance.

Note: If a power failure occurs during the first run, wait for at least 5 minutes before switching on again or connecting to the mains.

Setting the Temperature inside the Refrigerator

1. Open the door of the appliance.
2. Internal temperature of the refrigerator and freezer compartment can be set with the internal temperature control (Fig.1).
3. Continuous turning of the controller from position "OFF" to position "MAX" sets cooler temperature inside.
 - The abbreviations shown on the controller do not indicate a specific set temperature, but a temperature level
 - If the thermostat is set to "OFF", it is turned off and the appliance does not cool or freeze.
 - For short-term food storage in the freezer, set the thermostat between "MIN" – "MED".
 - For long-term food storage in the freezer, set the thermostat to position "MED" and above.
 - The refrigerator should be operated for at least 24 hours to reach the desired cooling temperature.

Legend:

"Off" setting	-	The appliance does not cool
"Min" setting	Minimum	Higher than normal temperature
"Med" setting	Medium	Normal operation (suitable for most situations)
"Max" setting	Maximum	The coldest temperature

- At high ambient temperatures, e.g. on hot summer days. You may need to set the thermostat to the coldest setting (position "Max"), which can cause the compressor to run continuously to keep the temperature in the refrigeration chamber low.
- When installing the refrigerator for the first time, set the thermostat knob to "Med".

Allow the refrigerator to cool completely before placing food. It is best to wait 24 hours before placing food in the refrigerator.

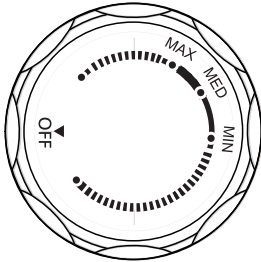


Fig. 1

Setting the Temperature of Freezer Zone

- The freezer temperature is set automatically according to the set temperature in the refrigerator and it cannot be altered.

Note: Frozen water droplets may appear on the back wall of the refrigerator, it is a common phenomenon not a defect of the appliance.

CLEANING AND MAINTENANCE

- Disconnect the power cord from the wall outlet or switch off the circuit breaker of the appliance before cleaning and maintenance.
- The inside of the refrigerator should be cleaned according to the frequency of use to avoid unpleasant odours.
- One source of odour can also be dirt deposits around the sealing. Regular cleaning with a damp cloth prevents these unpleasant odours.
- For cleaning, we recommend using non-aggressive products, preferably clear lukewarm water along with a soft sponge or paper towel.
- Let the appliance open to dry out naturally after cleaning.
- For cleaning, we do not recommend cleaning agents such as alcohol, acetone, oil, toothpaste or any other abrasive products.
- We do not recommend using coarse sponges or steel brushes.
- We do not recommend using boiling water as it may cause damage to individual parts of the appliance.
- We do not recommend cleaning the appliance with a stream of water that could interfere with the insulation or cause a short circuit of some electronic components of the appliance.
- Clean all the accessories of the appliance with a solution of lukewarm water and a detergent. Never wash the accessories in a dishwasher!
- It is forbidden to use: soap, detergent, cleaning powder, spray cleaners, etc., as they could cause odour inside the refrigerator or contaminate food.

Defrosting

1. Disconnect the electrical plug from the mains
2. Move food from the refrigerator to place where it will not be spoiled, prepare a container to catch defrosting frost
3. Wipe the thawed water on the evaporator and the inner lining with a dry cloth, then wring the cloth out and repeat the process until the ice has completely thawed
4. To speed up the defrosting process, you can use an ice scoop (use only a plastic or wooden scoop to avoid damaging the seal and the inner lining) or a very fine brush in combination with the use of an adequate amount of warm water.
5. After complete defrosting and wiping the residual water inside the refrigerator with a dry cloth, you can put the food back in the refrigerator and switch on the appliance.

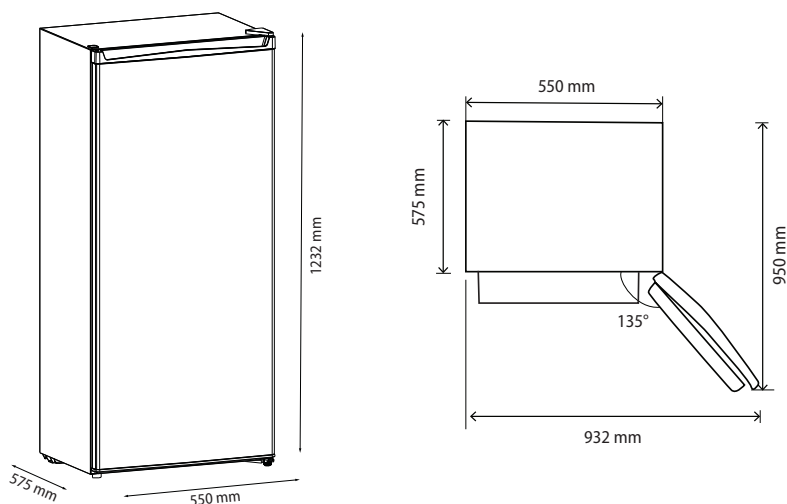
Installation instructions

- The warranty does not cover damages caused by incorrect installation.
- The responsibility for installing the appliance lies with the buyer, not the manufacturer.
- The manufacturer bears no responsibility for damage caused to people, animals or property due to incorrect installation.
- Place the appliance on a flat place in a well-ventilated area.
- Do not place the appliance under the direct sun shine.
- The appliance should be placed at least 10 cm from the wall at the back and both sides. There should be a free space of approximately 30 cm above the appliance as it needs to ventilate freely.
- If necessary, use the adjustable feet at the bottom of the appliance to align the appliance in a horizontally stable position.

Connection to the mains

- Make sure the mains voltage and current protection correspond to the values on the rating plate of the appliance. We recommend using a separate outlet with a 16 A circuit breaker.
- Only use grounded sockets.
- Do not use multiple sockets, plugs and extension cords. There is a risk of overheating.
- The plug of the power cord on the appliance must be freely accessible even after the installation.
- Changes in a connection may only be performed by a qualified professional.
- Electrical safety of the appliance can be guaranteed only if the protective terminal of the appliance is connected to the protective conductor of the mains.
- The manufacturer bears no responsibility for damage to persons or property as a result of missing or bad protective connection.
- The power cord must be positioned in a way that it is not deformed or excessively bent.

APPLIANCE DIMENSIONS



CHANGING THE DOOR SWING DIRECTION

1. Switch off the circuit breaker or remove the plug from the wall outlet. When disconnecting the unit from the wall outlet, never pull the power cord, grasp the plug end and disconnect it by removing it from the receptacle.
2. If you have any food and drinks in the refrigerator door compartments, remove them.
3. Remove the hinge covers, then remove the screws from the top hinge of the refrigerators door using a Phillips screwdriver (Fig. 2) and remove the top hinge. Throughout dismantling hold the door in a vertical position to prevent them from falling and damaging. Remove the refrigerators door and place it in a safe place.
4. Move the top hinge of the door, top door spacer and door bearing housing to the other side (Fig. 3).
5. Using a Phillips screwdriver, remove the screws that secure the lower hinge (Fig. 3).

Note: the tilt angle of the refrigerator must be less than 45°.

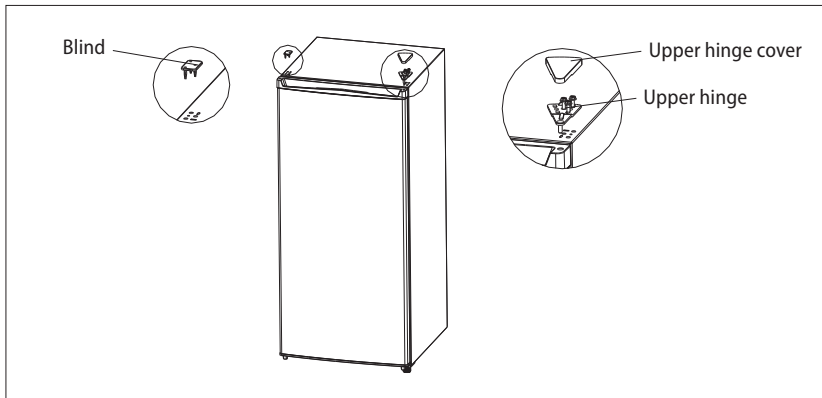


Fig. 2

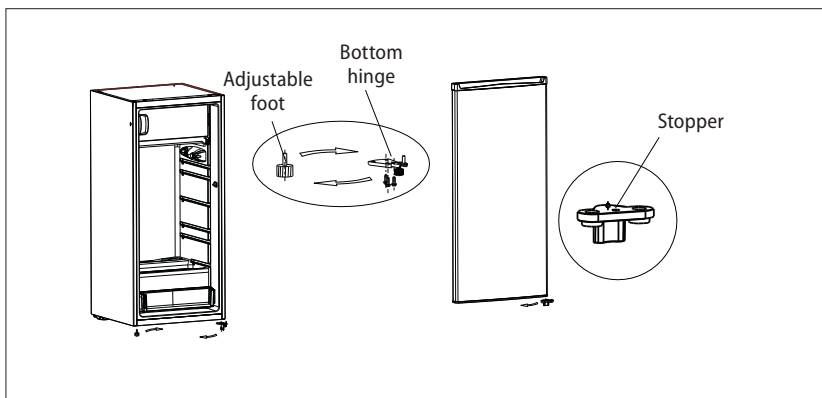


Fig. 3

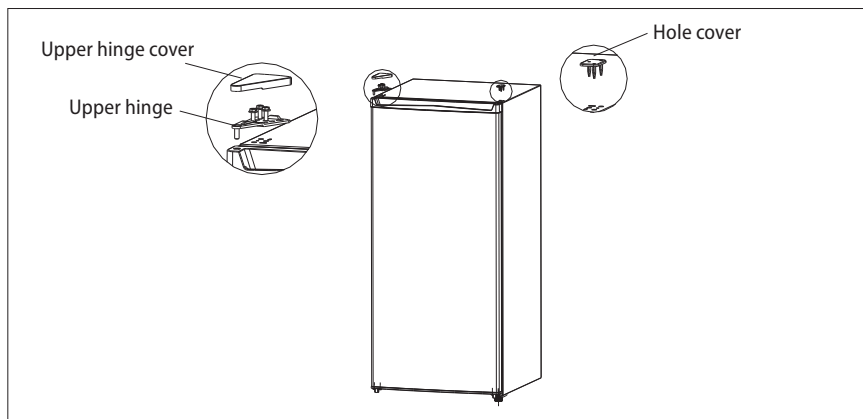


Fig. 4

6. Move the lower hinge of the door, door spacer and door bearing housing to the other side (Fig. 3)
7. Install the lower hinge to the other side and fasten it with screws (Fig. 8).
8. Position door in the correct position, fasten the top hinge and replace the hinge cover (Fig. 4).
9. Make sure that the refrigerator door can get closed properly (Fig. 5).
10. Replace the screw caps and latches in their respective positions.

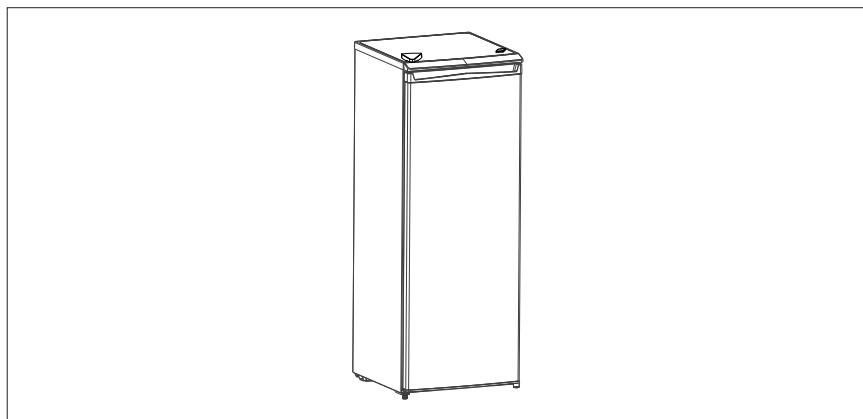


Fig. 5

REGULAR OPERATING NOISE

Ice crackling noise

It may occur during the automatic defrosting, or it can be caused by the expansion and contraction of air inside the refrigerator and freezer.

Short crackling

It can be heard when the thermostat turns on and off the compressor.

Noise of the compressor

Running compressor produces noise. After the installation of the appliance, the compressor may be a little louder for a short time.

Bubbling and flowing

This sound is generated when the refrigerant is flowing through the appliance pipes.

Sound of running water

Water flows into the evaporator container during the defrosting process and it is audible throughout the defrosting process.

Sound of an airflow (sound of a ventilator)

The sound is created by the air circulation inside the appliance. This is a normal feature of a freezer equipped with a No-Frost system.

TROUBLESHOOTING

Most of the minor errors that appear when using the refrigerator can be removed by yourself, there is no need to contact an authorized service centre. The following overview should help you find the causes of occurring errors.

If the following overview does not help to remedy the error, please contact an authorized service centre.

Defect description	Possible cause	Solution
The appliance does not work	The power cord plug is not plugged in the wall outlet.	Check the connection of the cord.
	Damaged power cord	Do not connect the appliance into the mains. Contact a qualified expert or an authorised service.
	Faulty main electronics or control electronics	Contact an authorized service centre.
The appliance cannot lower the temperature	Cooling fluids leakage	Contact an authorized service centre.
	Clogged refrigerator or freezer piping	Contact an authorized service centre.
The compressor is still running	Room temperature is high	Ensure that there is enough space around the appliance for free air circulation.
	Too many items stored in the refrigerator and freezer	Remove some of the items that do not have to be stored in the appliance.
	Hot meals or liquids are placed inside the refrigerator	Remove all hot meals and liquids from the appliance and let them cool down firsts.
	Door gets opened too frequently	Do not open the door so often.
	Faulty main electronics or control electronics	Contact an authorized service centre.

Compressor creates too much noise.	Loose screws securing the compressor	Tighten the screws.
	The refrigerator is not stable	Align the refrigerator so that it is in the plane.
The light inside the refrigerator does not light up	The power cord plug is not plugged in the wall outlet.	Check the connection of the cord.
	The light in the refrigerator is damaged	Contact an authorized service centre.
There is too much water in the evaporator container	The door of the refrigerator is not completely closed	Make sure that the door of the refrigerator is closed and that there is no food or containers that could keep the door from closing properly.
	Inside the refrigerator there is food that contains too much water - constant defrosting	Reduce the amount of food in the refrigerator that contains too much water.
A frost deposit forms inside the freezer.	Insufficiently packaged food or wet containers	Ensure that the food packaging is not damaged or that the containers are dry before placing them in the freezer.
	Door gets opened too frequently	Do not open the door so often.
	Incorrectly placed compartments in the freezer	Check that the freezer compartments are properly placed.
	The door sealing is damaged or worn out	Contact an authorized service centre.

SERVICE CENTRE

CAUTION!

Extensive maintenance or repair, which requires access to internal parts of the product, has to be performed by a qualified service centre.

ENVIRONMENTAL PROTECTION

- Prefer recycling of packaging materials and old appliances.
- Packaging materials may be disposed of as sorted waste.
- Dispose the plastic bags made of polyethylene (PE) of as sorted waste.

Recycling of the appliance at the end of its lifespan:



This appliance is labelled in accordance with European Directive 2012/19/EU concerning used electrical and electronic appliances (waste electrical and electronic equipment - WEEE). The symbol on the product or its packaging indicates that this product may not be treated as household waste. It is necessary to take it to a container park for the recycling of electrical and electronic equipment. By ensuring the correct disposal of this appliance you will help prevent potential negative consequences to the environment and human health, which could otherwise result from inappropriate disposal of this product. Disposal must be performed in accordance to the regulations for waste disposal. For more detailed information about recycling of this appliance see the authorized local office or service for household waste disposal or the shop, where you purchased the appliance.

CZ

Seznam servisních míst

SK

Zoznam servisných stredisiek

PL

Wykaz punktów serwisowych

Česká republika

Název	Ulice	PSČ	Město	Telefon	E-mail
Jindřich Valenta CONCEPT	Vysokomýtská 1800	565 01	Choceň	+420 465 471 400	servis@my-concept.cz

Slovenská republika

Názov	Ulica	PSČ	Mesto	Telefón	E-mail
CONCEPT Slovensko s.r.o.	Hurbanova 1563/23	911 01	Trenčín	+421 326 583 465	info@my-concept.sk

Polska

Nazwa	Ulica	Kod	Miasto	Telefon	E-mail
CONCEPT POLSKA sp. z o.o.	Ostrowskiego 30	53-238	Wrocław	+48 713 390 444	serwis@my-concept.pl

concept

CZ

Jindřich Valenta – Concept

Vysokomýtská 1800, 565 01 Choceň

Tel. +420 465 471 400

www.my-concept.cz

SK

CONCEPT Slovensko s.r.o.

Hurbanova 1563/23, 911 01 Trenčín

Tel.: +421 326 583 465

www.my-concept.sk

PL

CONCEPT POLSKA sp. z o.o.

Ostrowskiego 30, 53-238 Wrocław

Tel.: +48 713 390 444

www.my-concept.pl

LV

Verners VT Ltd.

Piedrujas iela 5a, Rīga, Latvija

Tel. +371 67021021

e-pasts: info@verners.lv, www.verners.lv