

Mikrovlčná trouba

**orava**

**Miwa Dark**

Návod k obsluze/Záruka

CZ



**Miwa Dark**

## Určený účel použití zařízení

Zařízení je určeno výhradně k ohřevu potravin a nápojů, v nádobách vhodných pro použití v mikrovlnných troubách, v rozsahu, který je stanoven technickými a provozními parametry a funkcemi, bezpečnostními a uživatelskými pokyny a vnějšími vlivy provozního prostředí.

Elektrické spotřebiče ORAVA jsou vyrobeny podle poznatků současného stavu techniky a uznávaných bezpečnostně technických pravidel. Přesto může nesprávným a neodborným používáním nebo používáním v rozporu s určením vzniknout nebezpečí poranění nebo ohrožení života uživatele nebo třetí osoby, resp. poškození zařízení a jiných věcných hodnot.

### 1. VŠEOBECNÉ BEZPEČNOSTNÍ POKYNY A UPOZORNĚNÍ

- Tento dokument obsahuje důležité bezpečnostní pokyny a upozornění pro bezpečný, správný a hospodárny provoz elektrického zařízení. Jejich dodržování pomáhá uživateli vyhnout se rizikům, zvýšit spolehlivost a životnost výrobku.
- V tomto dokumentu je v textových částech použit obecný termín výrobek, jako: elektrické zařízení - je jakékoli zařízení používané pro výrobu, přeměnu, přenos, rozvod nebo použití elektrické energie.
- Z hlediska účelu použití elektrické energie bude pojem elektrické zařízení v užším slova smyslu zahrnovat následující kategorie:
  - Elektrické domácí spotřebiče,
  - Informační a komunikační zařízení,
  - Spotřební elektroniku,
  - Osvětlovací zařízení,
  - Elektrické a elektronické nástroje,
  - Hračky a zařízení na sportovní a rekreační účely,
  - Zdravotnické zařízení (pomůcky),
  - Přístroje pro monitorování a kontrolu,
  - Prodejní automaty.

#### 1.1 Všeobecné bezpečnostní pokyny

- Před uvedením zařízení do provozu vám doporučujeme pozorně si prostudovat návod k obsluze a zařízení obsluhovat podle stanovených pokynů!
- Bezpečnostní pokyny a upozornění uvedená v tomto návodu nezahrnují všechny možné podmínky a situace, ke kterým může při používání zařízení dojít. Uživatel musí pochopit, že faktorem, který nelze zabudovat do žádného z výrobků, je osobní odpovědnost a opatrnost. Tyto faktory tedy musí být zajištěny uživateli obsluhujícími toto zařízení.
- Nedodržením bezpečnostních pokynů a upozornění výrobce neodpovídá za jakékoliv vzniklé škody na zdraví nebo majetku!
- Návod k obsluze udržujte podle možnosti v blízkosti po celou dobu jeho životnosti. Návod k obsluze vždy uchovávejte spolu se spotřebičem pro jeho použití v budoucnu a použití novými uživateli.

- Zařízení používejte pouze pro zamýšlený účel a způsobem, který je stanovený výrobcem.
- Zařízení je určeno pro používání v domácnosti a v podobných vnitřních prostorách určených k bydlení bez zvláštního zaměření.
- Tento spotřebič je určen kromě použití v domácnosti i na následující způsoby použití:
  - V obchodech, kancelářích a ostatních podobných pracovních prostředích;
  - V hospodářských budovách;
  - V hotelech, motelech a ostatních obytných prostředích;
  - V zařízeních poskytujících nocleh se snídaní.
- Nejde o profesionální zařízení na komerční použití.
- Neměňte technické parametry a vlastnosti zařízení neautorizovanou změnou či úpravou jakékoliv části zařízení.
- Výrobce neodpovídá za škody způsobené během přepravy, nesprávným používáním, poškozením nebo zničením zařízení vlivem nepříznivých povětrnostních podmínek.

## 1.2 Bezpečnost provozního prostředí

- Nepoužívejte zařízení v průmyslovém prostředí ani ve venkovním prostředí!
- Zařízení nevystavujte účinkům:
  - Zdrojů nadměrného tepla nebo otevřeného ohně,
  - Kapající nebo stříkající vody,
  - Vibrací a nadměrného mechanického namáhání,
  - Hmyzu, živočichů a rostlinstva,
  - Agresivních a chemických látek.
- Provozní prostředí zařízení musí být vždy v souladu se stanovenými základními charakteristikami.
- Charakteristiky provozního prostředí:
  1. Teplota okolí: +5 ÷ +40 °C
  2. Vlhkost: 5 ÷ 85%
  3. Nadmořská výška: ≤ 2 000 m
  4. Výskyt vody: občasná kondenzace vody nebo výskyt vodní páry
  5. Výskyt cizích těles: množství a druh prachu jsou nevýznamné
  6. Stupeň ochrany krytem: min. IP20 (zařízení je chráněno před dotykem nebezpečných částí prstem ruky a nechráněné proti účinkům vody)
- Tento stupeň ochrany krytem není označen na výrobku a v technických parametrech uvedených v návodu k obsluze.
- Pokud je stupeň ochrany krytem u výrobku odlišný od stupně IPX0, tento údaj je pak uveden na štítku zařízení, případně i v technických parametrech návodu k obsluze.
- Ostatní charakteristiky provozního prostředí v domácnosti (mechanické namáhání - rázy a vibrace, výskyt rostlinstva, živočichů, povětrnostních vlivů ...) jsou z hlediska účinku na správné a bezpečné používání elektrických zařízení zanedbatelné.

### 1.3 Elektrická bezpečnost

- Před prvním připojením elektrického spotřebiče do napájecí sítě zkontrolujte, zda síťové napětí uvedené na štítku spotřebiče odpovídá napětí síťové zásuvky v domácnosti.
- Elektrický spotřebič je určen k napájení z elektrické sítě 1/N/PE ~ 230 V 50 Hz.
- Elektrická bezpečnost spotřebiče je zaručena výhradně pouze v případě správného zapojení do elektrické sítě.
- Elektrické zařízení třídy ochrany I jsou vybaveny ochranou proti úrazu elektrickým proudem prostředky ochranného uzemnění neživých částí, které se mohou stát při poruše zařízení nebezpečně živými. Taková zařízení připojujte vždy pouze do řádně nainstalovaných síťových zásuvek, které jsou vybaveny ochranným uzemněním a mají správně připojen vodič ochranného uzemnění.

Jsou to všechna elektrická zařízení vybavena třívodičovým napájecím přívodem.

- Elektrická zařízení třídy ochrany II jsou vybaveny ochranou proti úrazu elektrickým proudem dvojitou izolací nebo zesílenou izolací nebezpečných živých elektrických částí. Zařízení třídy ochrany II nesmí být vybaveno prostředky pro připojení ochranného uzemnění.

Jsou to všechna elektrická zařízení vybavena dvouodičovým napájecím přívodem.

- Elektrická zařízení třídy ochrany III jsou taková zařízení, která jsou napájena pomocí zdroje malého bezpečného napětí (baterií nebo akumulátorem) a nepředstavují z hlediska úrazu elektrickým proudem pro uživatele žádné nebezpečí.
- Pro zajištění zvýšené bezpečnosti proti nebezpečí úrazu elektrickým proudem při používání elektrických spotřebičů laiky se doporučuje nainstalovat do obvodu elektrického napájení pro zásuvky s jmenovitým proudem nepřesahujícím 20 A proudový chránič (RCD) s jmenovitým vybavovacím proudem nepřevyšujícím 30 mA.

O zajištění bezpečnosti a správnosti elektrické instalace se poraďte s kvalifikovaným elektrikářem.

- Používejte výhradně pouze napájecí kabel se zástrčkou (síťovou šňůru), který byl dodán spolu se zařízením a kompatibilní se síťovou zásuvkou. Použití jiného kabelu může vést k požáru nebo úrazu elektrickým proudem.
- Elektrický spotřebič vždy připojujte do snadno přístupné síťové zásuvky. V případě vzniku provozní poruchy je nutné spotřebič co nejdříve vypnout a odpojit od síťového napájení.
- Napájecí kabel a síťová vidlice musí vždy zůstat snadno přístupné pro bezpečné odpojení elektrického spotřebiče od napájení z elektrické sítě.
- Napájecí kabel/síťovou šňůru neodpojujte taháním za kabel/šňůru. Odpojení proveďte vytažením přívodu za vidlici napájecího kabelu/síťové šňůry.
- Pokud použijete prodlužovací napájecí kabel, zkontrolujte, zda celkový jmenovitý výkon všech zařízení připojených k prodlužovacímu napájecímu kabelu nepřevyšuje max. proudové zatížení prodlužovacího kabelu.
- Pokud musíte použít prodlužovací napájecí kabel nebo napájecí blok, zajistěte,

aby byl prodlužovací napájecí kabel nebo napájecí blok připojen k elektrické zásuvce, a ne k dalšímu prodlužovacímu napájecímu kabelu nebo napájecímu bloku. Prodlužovací napájecí kabel nebo napájecí blok musí být určen pro uzemněné elektrické zástrčky a zapojen do řádně uzemněné elektrické zásuvky.

- Zástrčka napájecího kabelu spotřebiče musí být kompatibilní se síťovou zásuvkou. Nikdy nepoužívejte žádné adaptéry ani jiným způsobem zásuvku neupravujte. Nepoužívejte nevhodné a poškozené zásuvky!
- Abyste předešli elektrickému šoku, připojte napájecí kabely zařízení do řádně uzemněných elektrických zásuvek. Pokud je zařízení vybaveno napájecím kabelem s 3-pólovou zástrčkou, nevyužívejte adaptéry, které nemají uzemňující prvek, ani neodstraňujte zemní prvek ze zástrčky nebo adaptéru.
- Neohýbejte, nemačkejte nebo jiným způsobem nevystavujte napájecí kabel/síťovou šňůru spotřebiče působení mechanického namáhání ani vnějším zdrojům tepla. Poškození napájecího kabelu může vést k úrazu elektrickým proudem.
- Při poškození napájecího kabelu spotřebič odpojte od elektrické sítě a dále nepoužívejte.
- Pokud je napájecí kabel/síťová šňůra poškozená, musí ji vyměnit výrobce, jeho servisní služba nebo podobně kvalifikovaná osoba, aby se předešlo nebezpečí úrazu elektrickým proudem.
- Elektrický spotřebič, jakož i napájecí kabel a síťovou zásuvku pravidelně kontrolujte a udržujte v čistotě. Vidlici napájecího kabelu pravidelně odpojujte a podle potřeby čistěte. Znečištění prachem nebo jinými látkami může způsobit narušení izolačního stavu a následně požár.
- Elektrický spotřebič nevystavujte působení vody nebo vlhkému prostředí. Vniknutí vody do spotřebiče zvyšuje riziko úrazu elektrickým proudem. Pokud je napájecí kabel mokrá nebo do spotřebiče vnikla voda, okamžitě jej odpojte od elektrické sítě. Pokud je spotřebič připojen k síťové zásuvce a je to možné, vypněte napájení na elektrickém jističi ještě před pokusem o odpojení napájení. Pokud vytahujete mokré kabely ze živého zdroje napájení, buďte nanejvýš opatrní.
- Pokud při instalaci (připojování) elektrického zařízení dochází k demontáži ochranných krytů, tak po ukončení instalace nesmí být jeho elektrické části přístupné uživatelům.

## 1.4 Bezpečnost osob

- Tento spotřebič je určen k používání a obsluhu osobami bez elektrotechnické kvalifikace - laiky, podle pokynů stanovených výrobcem.
- K obsluze zařízení náleží činnosti, jako je zapínání a vypínání zařízení, uživatelská manipulace a nastavování provozních parametrů, vizuální nebo sluchová kontrola zařízení a uživatelské čištění a údržba.
- Tento spotřebič mohou používat děti od 8 let a osoby se sníženými fyzickými, smyslovými nebo duševními schopnostmi nebo s nedostatkem zkušeností nebo znalostí, pokud jsou pod dozorem nebo dostali pokyny týkající se bezpečného používání spotřebiče a porozuměli nebezpečí, které je s tím spojené.
- Děti si nesmí hrát se spotřebičem.
- Čištění a údržbu uživatelem nesmí provádět děti bez dozoru.
- Během používání a provozu udržujte spotřebič vždy mimo dosah dětí. Nezapomeňte na to, že spotřebič je možné stáhnout i za volně přístupnou síťovou šňůru.
- Při obsluze elektrického spotřebiče vždy dbejte zvýšené opatrnosti! Nepoužívejte elektrický spotřebič, pokud jste nadměrně unavení, pod vlivem léků nebo omamných látek snižujících pozornost a soustředění.
- Nepozornost při obsluze může vést k vážnému zranění.

## 1.5 Čištění, údržba a opravy

- Běžné uživatelské čištění a údržbu elektrického spotřebiče provádějte jen doporučeným způsobem. K čištění nepoužívejte rozpouštědla ani drsné čisticí předměty. Znečištění a viditelné skvrny od dotyku prstů, resp. rukou je možné vyčistit použitím čisticích saponátů, určené speciálně k čištění domácích spotřebičů.
  - Pokud elektrický spotřebič nepoužíváte, čistíte jej, nebo když se na spotřebiči vyskytla závada, spotřebič vždy odpojte od napájení z elektrické sítě.
  - Elektrické spotřebiče, které se po používání čistí a nejsou určeny k úplnému ani částečnému ponoření do vody nebo jiné kapaliny, chraňte před účinky kapající a/nebo stříkající vody a před ponořením.
  - Elektrické domácí spotřebiče stejně jako všechny ostatní technická zařízení podléhají vlivům okolního provozního prostředí a přirozenému opotřebení. Vzhledem k tomu, že na elektrické spotřebiče používané v domácnosti laiky není stanoven právní rámec pravidelné údržby, výrobce doporučuje, aby uživatel nechal spotřebič zkontrolovat a odborně vyčistit alespoň 1-krát za rok v odborném servisu.
  - Takovým postupem lze dosáhnout udržení bezpečnosti, provozní spolehlivosti a zvýšení doby provozní životnosti zařízení.
  - Elektrický spotřebič nerozebírejte! Spotřebič pracuje s nebezpečným napětím. Z toho důvodu vždy při uživatelské údržbě spotřebič vypněte a odpojte jej z napájecí sítě. V případě poruchy přenechejte opravu autorizovanému servisu.
  - Než zavoláte servis:
    1. Ověřte si, že jestli nejste schopni sami odstranit provozní poruchu postupem popsaným v kapitole „Odstraňování provozních poruch“.
    2. Vypněte a zapněte spotřebič, abyste se přesvědčili, zda se porucha znovu objeví.
    3. Pokud i po uvedených činnostech závada spotřebiče přetrvává, zavolejte nejbližší odborný servis.
      - Elektrický spotřebič nikdy svépomocí neopravujte!
      - Neautorizovaný, nekvalifikovaný a neodborný zásah do elektrického spotřebiče může mít za následek úraz elektrickým proudem nebo jiné vážné zranění.
      - Záruční, ale i pozáruční opravu elektrického spotřebiče svěřte jen příslušnému kvalifikovanému odborníkovi(\*)).
- (\*) Příslušný kvalifikovaný odborník: prodejní oddělení výrobce nebo dovozce nebo osoba, která je kvalifikovaná a oprávněna vykonávat tento druh činnosti se schopností vyhnout se všem nebezpečím.

## 2. Speciální bezpečnostní pokyny. Čtěte pozorně!

- Elektrické zařízení je navrženo a vyrobeno takovým způsobem, aby umožňovalo bezpečnou obsluhu a používání osobami bez odborné kvalifikace. I navzdory všem opatřením, které byly výrobcem provedeny pro bezpečné používání, obsluha a používání nese s sebou určitá zbytková rizika a s nimi spojené možné nebezpečí.
- Pro upozornění na možná nebezpečí, byly na zařízení a v průvodní dokumentaci použity následující symboly a jejich význam:



Tento symbol upozorňuje uživatele, že zařízení pracuje s nebezpečným elektrickým napětím. Ze zařízení neodnímejte ochranné kryty.

Při nedodržení bezpečnostních pokynů při používání a obsluze zařízení hrozí:

Nebezpečí úrazu elektrickým proudem!

Nebezpečí vážného zranění nebo ohrožení života!



Tento symbol upozorňuje uživatele, že při nedodržení bezpečnostních pokynů při používání a obsluze zařízení hrozí:

Nebezpečí vážného zranění nebo ohrožení života!

Nebezpečí poškození zařízení nebo jiné škody na majetku!



Tento symbol upozorňuje uživatele, že při nedodržení bezpečnostních pokynů při používání a obsluze zařízení hrozí:

Nebezpečí od neviditelného záření!

### Přeprava/Přenášení

- Při přepravě a použití např. přepravního vozíku dbejte na opatrnost při pohybu, aby nedošlo k převrnutí zařízení.
- Zařízení přepravujte/přenášejte až po důkladné obhlídce prostoru a trasy, které musí být bez překážek.
- Zařízení nikdy nepřenášejte, pokud je v provozní činnosti. Zařízení nepřenášejte pokud je připojeno k síťové zásuvce.

### Upozornění!

- Při provozu zařízení se mohou vnější kryty a plochy zahřívat. Zařízení nikdy nepřenášejte, pokud není dostatečně ochlazené - na teplotu okolí.
- Zařízení přenášejte pevným uchopením oběma rukama za spodní okraj podstavy nebo pevných částí jeho těla.
- Při přenášení dbejte na to, aby vaše ruce a zařízení nebyly vlhké nebo kluzké.
- Pro zvýšení bezpečnosti (s ohledem na rozměry a hmotnost) zařízení přenášejte pouze pomocí fyzicky způsobilých a zdatné osob.  
Hrozí nebezpečí vážného zranění nebo ohrožení života!  
Hrozí nebezpečí poškození zařízení!



## **Rozbalení/Obaly**

- Před uvedením zařízení do provozu zařízení vybalte a zbavte všechny jeho části a příslušenství zbytků obalových materiálů, etiket a štítků. Všechny obalové materiály odložte na bezpečné místo nebo uschovejte především mimo dosah dětí a nezpůsobilých osob.  
Hrozí nebezpečí vážného zranění!  
Hrozí nebezpečí udušení!

## **Kontrola/Uvedení do provozu**

- Zařízení před jeho uvedením do provozu očistěte podle pokynů uvedených v části „Uvedení do provozu“ resp. „Čištění a údržba“.
- Zařízení (tělo s elektrickými částmi a ovládacím panelem) a napájecí kabel se zástrčkou nikdy nečistěte způsobem - pod tekoucí vodou, při kterém by mohlo dojít k natečení kapaliny do zařízení.
- Tyto části očistěte jen mírně vlhkým hadříkem a otřete do sucha nebo nechte uschnout.
- Čištění zařízení provádějte jen tehdy, pokud je vypnuto a odpojeno od napájení z elektrické sítě.
- Doporučujeme provést prvotní i následné pravidelné kontroly zařízení.

## **Výstraha!**

- Je velmi důležité, aby prosklená dvířka zařízení a jejich těsnění nebyly poškozeny a aby se dobře zavíraly. Poškozené nesmí být ani závěsy.
- Nepokoušejte se žádným způsobem zasahovat do konstrukce nebo nastavení konstrukčních částí zařízení.
- Zařízení nikdy nepoužívejte, pokud je neúplné, poškozené nebo v průběhu používání došlo k poškození jakékoliv jeho části nebo příslušenství. Zařízení nechejte opravit v odborném servisu.  
Hrozí nebezpečí vážného zranění!

## **Umístění/Instalace**

- Zařízení umístějte pouze na rovné, pevné a stabilní podložky - na kuchyňské pracovní stoly a na části nábytku, vhodné pro umístění kuchyňských zařízení.
- Vždy se ujistěte, že místo, na které chcete zařízení umístit má dostatečný prostor, mechanickou pevnost a vhodné osvětlení.

## **Upozornění!**

- Zařízení je určeno pro použití jako volně stojící.
- Zařízení neumísťujte:
  - do uzavřených skříněk nebo částí nábytku,
  - na nestabilní stoly nebo nevhodné části nábytku,
  - na nerovný a znečištěný povrch,
  - na těsný okraj stolů nebo částí nábytku,
  - v blízkosti nádob s vodou nebo jinými tekutinami.
- Zařízení nevystavujte působení:
  - přímého slunečního záření, zdrojů a zařízení produkujících teplo,
  - vibrací a mechanického namáhání,
  - nadměrné prašnosti,
  - vody a nadměrné vlhkosti,
  - hmyzu,
  - agresivních vlivů vnějšího prostředí.

## **Výstraha!**

- Zástrčku napájecího přívodu připojujte vždy jen do správně zapojené elektrické zásuvky s ochranným uzemněním.
- Nesprávně zapojené ochranné uzemnění elektrické zásuvky může způsobit vznik rizika úrazu elektrickým proudem.
- V případě vzniku elektrického zkratu ochranné uzemnění snižuje riziko úrazu elektrickým proudem.
- Jakékoliv otázky týkající se ochranného uzemnění nebo elektrické instalace, konzultujte výlučně s kvalifikovaným elektrotechnikem.
- Výrobce ani prodejce není zodpovědný za jakékoliv poškození zařízení nebo osobní zranění vzniklé nedodržením správného postupu při elektrickém zapojení.
- Zařízení nezakrývejte ani částečně. Na zařízení nepokládejte žádné předměty. Nevkládejte a nenechte vnikat do otvorů krytů zařízení cizí tělesa.
- Nezakrývejte otvory krytů určené pro proudění vzduchu. Ventilace vzduchu zajišťuje spolehlivou a bezpečnou provoz zařízení.
- Z hlediska požární ochrany a bezpečnosti může být zařízení umístěno i na pracovním stole nebo podobném povrchu, pokud je dodržena bezpečná vzdálenost od hořlavých povrchů resp. materiálů:
  - minimálně 30 cm ve směru nad horním povrchem zařízení, a minimálně 10 cm v ostatních směrech.
- Dávejte pozor na podpůrné nožičky zařízení. Jejich celistvost a poloha zajišťují stabilní polohu, bezpečnou a správnou funkci zařízení.
- Elektrická zásuvka a napájecí kabel musí zůstat snadno přístupné pro bezpečné odpojení zařízení od elektrické sítě.  
Hrozí nebezpečí úrazu elektrickým proudem!  
Hrozí nebezpečí požáru!

## **Výstraha!**

- Zařízení umísťujte na místo, na které nemohou volně dosáhnout děti. Pracovní stoly a nábytek na umístění by neměl být nižší než 85 cm.
- Zabraňte, aby děti se zařízením manipulovali. Zařízení se může převrhnout a způsobit vážné zranění. Mechanické poškození (prasknutí nebo zlomení částí a krytů) zařízení může způsobit vážné zranění.  
Hrozí nebezpečí vážného zranění!  
Hrozí nebezpečí poškození zařízení nebo jiných věcných škod!
- Zařízení neumísťujte a nepoužívejte blízkosti nádob obsahujících vodu. Pokud by zařízení spadlo do vody, nevybírejte ho! Nejprve vytáhněte vidlici síťové šňůry ze zásuvky a až potom zařízení vyberte z vody. V takových případech zanechte zařízení na kontrolu do odborného servisu, aby prověřili, zda je bezpečné a funguje správně.  
Hrozí nebezpečí úrazu elektrickým proudem!  
Hrozí nebezpečí elektrického zkratu!

## **Provoz/Dozor**

- Mikrovlnná trouba je určena výhradně k ohřívání potravin a nápojů v nádobách, vhodných pro použití v mikrovlnných troubách.
- Sušení potravin nebo oděvů a ohřívání topných podložek, pantoflí, houbiček, vlhkých utěrek a podobně, může vést ke riziku poranění, vznícení nebo požáru.

## **Nebezpečí!**

- Zařízení v žádném případě a nikdy nepoužívejte k sušení živých zvířat!

### **Výstraha!**

- Pokud jsou dveře nebo těsnění dveří poškozené, trouba se nesmí používat, dokud ji neopraví oprávněná osoba.

### **Výstraha!**

- Je nebezpečné, aby kdokoliv jiný než oprávněná osoba vykonával jakýkoliv servis nebo opravy vyžadující odstranění krytu, který brání vystavení působení mikrovlnné energie.

### **Výstraha!**

- Tekutiny a/nebo jiné potraviny se nesmí ohřívat v utěsněných nádobách, protože by mohly explodovat.

### **Upozornění!**

- Nezapínejte zařízení záměrně, pokud je prázdné - bez vložených potravin.
- Používejte pouze takový kuchyňské nádobí, který je vhodný pro použití v mikrovlnných troubách. Nádobí vhodný pro použití v mikrovlnných troubách je specifikován v části „Vhodné nádobí“.
- Nepoužívejte kovové nádobí a náčiní a nekovové nádoby s ozdobami obsahujícími kovové materiály (zlato, stříbro, apod.). Kovové předměty a materiály mohou způsobit vznik elektrického oblouku a poškození zařízení.
- Při ohřívání pokrmů v plastových nebo papírových nádobách je třeba troubu neustále sledovat vzhledem k možnosti jejich zapálení.
- Před rozmrazováním a ohřevem zmrazených potravin odstraňte z potravin plastové obaly. V některých případech je však třeba potraviny ponechat v obalu, aby nedošlo k jejich nechtěnému znehodnocení. Požadavek na zachování obalu zmrazených potravin při ohřevu vždy uvádí výrobce.
- V případě vytvoření kouře je třeba spotřebič okamžitě vypnout nebo odpojit z elektrické zásuvky a dveře nechat zavřené, aby se zabránilo rozšíření případného ohně.
- Mikrovlnné ohřívání nápojů může vyústit do opožděného bouřlivého varu, proto je třeba dávat pozor při manipulaci s nádobou.
- Obsah dětských lahví a sklenic s potravou pro děti musí promíchat nebo protřepat a před konzumací se musí zkontrolovat jejich teplota, aby se zabránilo popálení.
- Příprava vajíček ve skořápce nebo vaření celých vajíček natvrdo se nesmí dělat v mikrovlnných troubách, protože by mohly explodovat, dokonce i po skončení mikrovlnného ohřevu.
- Neohřívajte nápoje s vysokým obsahem alkoholu a ani velké množství oleje, protože se mohou vznítit.
- Používejte pouze sondy na snímání teploty doporučené pro tuto troubu (toto platí pouze pro spotřebiče, které jsou vybaveny na používání sondy na snímání teploty).
- Během používání a provozu mějte zařízení neustále pod dozorem!
- Toto zařízení není určeno k ovládání prostřednictvím programátoru, vnějšího časového spínače nebo dálkového ovládání, protože existuje nebezpečí vzniku požáru, jestliže je zařízení zakryto nebo nesprávně umístěné.
- Zařízení nenechávejte během činnosti bez dozoru, a to především tehdy, pokud se v jejich blízkosti nacházejí děti, nezpůsobilé osoby nebo zvířata.
- Zařízení nepoužívejte v blízkosti snadno zápalných materiálů a předmětů jako jsou např. záclony, závěsy, dekorativní tkaniny apod.

Hrozí nebezpečí požáru!

- Před každým připojením zařízení k elektrické síti zkontrolujte, zda je regulátor ovládání v poloze „0“ „OFF“ (Vypnuto).
- Zařízení nezapínejte a nevypínejte zasunutím nebo vytažením vidlice napájecího kabelu ze síťové zásuvky.
- Zařízení při obvyklém používání vždy nejdříve připojte k napájení do síťové zásuvky a zapněte hlavním vypínačem - regulátorem.
- Po ukončení použití zařízení vypněte hlavním vypínačem - regulátorem a následně vytáhněte vidlici napájecího kabelu ze síťové zásuvky.
- Pokud u zařízení nefunguje hlavní vypínač - regulátor, zařízení nepoužívejte.
- Zařízení uvádějte do provozní činnosti a používejte způsobem uvedeným v části „Použití mikrovlnné trouby“.
- Zařízení je pod nebezpečným napětím, pokud je připojeno síťové napájení.

Hrozí nebezpečí úrazu elektrickým proudem!

- Zařízení obsahuje části a povrchy, které se při provozu zahřívají - krytí zařízení, povrchové plochy pracovního prostoru a varné nádoby. Nedotýkejte se zahřátých krytů, povrchů a částí!
- Používejte kuchyňské utěrky nebo chňapky při manipulaci se zařízením a s varnými nádobami. Ty se mohou výrazně zahřát při přenosu tepla z ohřátých potravin.
- Prosklené dvířka zařízení v době provozu otevírejte pomalu a opatrně. Při náhlém otevření dvířek hrozí prudký únik horkého vzduchu z pracovního prostoru zařízení.

Hrozí nebezpečí popálení od horké plochy!

Hrozí nebezpečí opaření od horkého vzduchu!

- Zařízení nikdy neponechávejte bez dozoru a volně přístupné s volně visícím napájecím kabelem. Děti, nezpůsobilé osoby nebo zvířata by mohly zařízení za napájecí kabel stáhnout.
- Zařízení neskladujte s omotanou síťovou šňůrou kolem jeho těla. Síťovou šňůru „volně poskládejte“ způsobem, jakým byla poskládaná v originálním obalu od výrobce.

Hrozí nebezpečí vážného zranění!

- Zařízení nikdy nepřetěžujte nad limity stanovené technickými parametry!
- Režim provozu zařízení dodržujte podle pokynů k obsluze a používání.
- V případě, že během používání zařízení zaznamenáte jakékoli nestandardní projevy (zvuky, zápach, kouř, ...), zařízení okamžitě vypněte a odpojte od napájení z elektrické sítě. Zařízení nechte zkontrolovat v odborném servisu.
- Pokud je součástí zařízení jakákoliv bezpečnostní část/součást (mechanická, elektrická), nikdy nevyřazujte tuto část/součást z činnosti! Pokud je bezpečnostní část/součást poškozena nebo nefunkční, zařízení nepoužívejte!
- Nikdy nepodceňujte možné nebezpečí a dbejte zvýšené opatrnosti!!!!

# Technické údaje

<b>Model:</b>	Miwa Dark
<b>Napájení:</b>	230 V, 50 Hz
<b>Příkon:</b>	1200 W
<b>Jmenovitý výstupní výkon:</b>	700 W
<b>Jmenovitá mikrovlnná frekvence:</b>	2 450 MHz
<b>Vnitřní objem:</b>	20 l
<b>Průměr talíře:</b>	255 mm
<b>Rozměry:</b>	452 x 262 x 347 mm (š x v x h)
<b>Hmotnost (cca):</b>	10,8 kg
<b>Provozní teplota:</b>	-10 °C až 50 °C
<b>Provozní vlhkost:</b>	30 % až 95 %
<b>Standardní izolační odolnost:</b>	100 M
<b>Standardní dielektrická pevnost:</b>	2500 V/0,5 mA/1 m
<b>Třída ochrany:</b>	I
<b>Hlučnost:</b>	42 dB (A)

Deklarovaná hodnota emise hluku tohoto spotřebiče je 42 dB (A), což představuje hladinu A akustického výkonu vzhledem k referenčnímu akustickému výkonu 1 pW.

Právo na změny vyhrazeno!

## Výrobce:

ORAVA retail 1, a.s.  
Seberíniho 2  
821 03 Bratislava  
Slovenská republika

## Dovozce:

ORAVA retail 1, a.s.  
Seberíniho 2  
821 03 Bratislava  
Slovenská republika

ORAVA distribution CZ, s.r.o.  
Ostravska 494  
739 25 Sviadnov  
Česká republika

## LIKVIDACE POUŽITÝCH ELEKTRICKÝCH A ELEKTRONICKÝCH ZAŘÍZENÍ



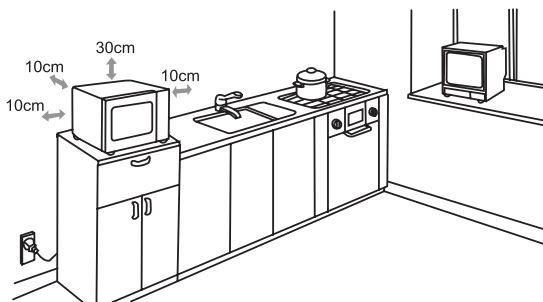
Symbol na výrobku nebo jeho balení udává, že tento výrobek nepatří do domácího odpadu. Je nutné odnést ho do sběrného místa pro recyklaci elektrického a elektronického zařízení. Zajištěním správné likvidace tohoto výrobku pomůžete zabránit negativním důsledkům na životní prostředí a lidské zdraví, které by jinak byly způsobeny nevhodnou likvidací tohoto výrobku. Podrobnější informace o recyklaci tohoto výrobku zjistíte na příslušném místním úřadě, ve službě pro likvidaci domácího odpadu nebo v obchodě, kde jste výrobek zakoupili.



Tento výrobek odpovídá všem základním požadavkům směrnice EU, které se na něj vztahují.

# Umístění

- Abyste zajistili vhodnou ventilaci, kolem zařízení ponechte minimálně 10 cm volného prostoru. Minimální volný prostor nad zařízením musí být nejméně 30 cm.  
U strany s ventilačními otvory musí být úplný volný prostor.
- Na zařízení nepokládejte žádné předměty.
- Přístroj umístěte do blízkosti snadno přístupné elektrické zásuvky. Nepoužívejte prodlužovací šňůry ani rozdvojky. V případě zpozorování problémů zařízení ihned odpojte od elektrické sítě.



## Vhodné nádoby

Před používáním zařízení zkontrolujte v tabulce, zda je vaše nádoby vhodné pro použití v zařízení.

Nádoba	Mikrovlnný režim
Varné sklo	Ano
Keramika na vaření	Ano
Běžné sklo (ne varné)	Ne
Plastové nádoby pro mikrovlnky	Ano
Ostatní plastové nádoby	Ne
Papírové ubrusky/papír	Ano

### V mikrovlnné troubě nikdy nepoužívejte:

- Spojované nádoby. Mohou se rozpadnout.
- Hliníkové nádoby. Mohou způsobovat jiskření.
- Nádoby s obsahem kovu (např. v rukojetích). Mohou způsobovat jiskření.
- Hliníkové nádoby. Mohou způsobovat jiskření.
- Papírové nádoby. Mohou způsobit požár.
- Obyčejné plastové nádoby. Mohou se deformovat a mohou také kontaminovat potraviny.
- Dřevěné nádoby. Dřevo se může vysušit a prasknout.

# Popis částí

Troubu opatrně vybalte z obalového materiálu.

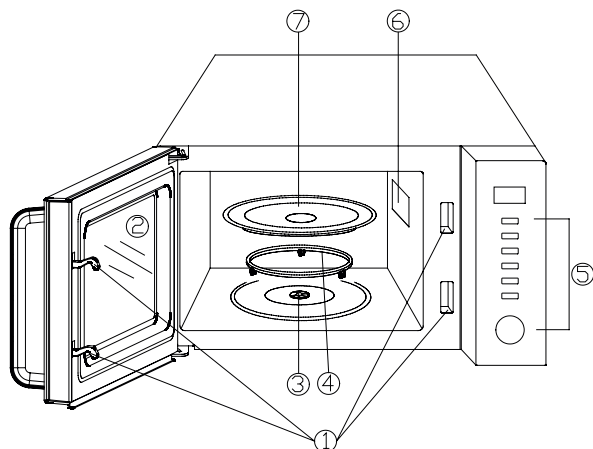
Odstraňte všechny případné zbytky obalového materiálu na zařízení.

Zkontrolujte, zda jste obdrželi následující příslušenství:

Otočný skleněný talíř 1 ks

Otočný prstenec 1 ks

Návod k použití 1 ks



## 1 Uzavírací mechanismus dvířek

Troubu lze používat pouze při zavřených dvířkách. Pokud dvířka otevřete během provozu, trouba se vypne.

## 2 Průzor

Proces vaření můžete sledovat přes tento průzor.

## 3 Otočná hřídel

## 4 Otočný prstenec

Podpora pro otočný talíř.

## 5 Ovládací panel

(viz níže.)

## 6 Slídový kryt magnetronu

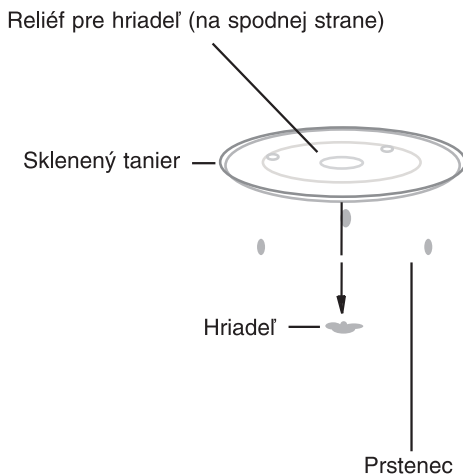
Nedemontujte tento kryt

## 7 Otočný talíř

Otáčení za účelem zvýšení efektivity varného procesu.

## Osazení otočného talíře a prstence

Otočný prstenec položte na dno trouby. Na prstenec osadte otočný skleněný talíř tak, aby reliéf pro otočný hřídel na spodní straně talíře zápas přesně na otočný hřídel.



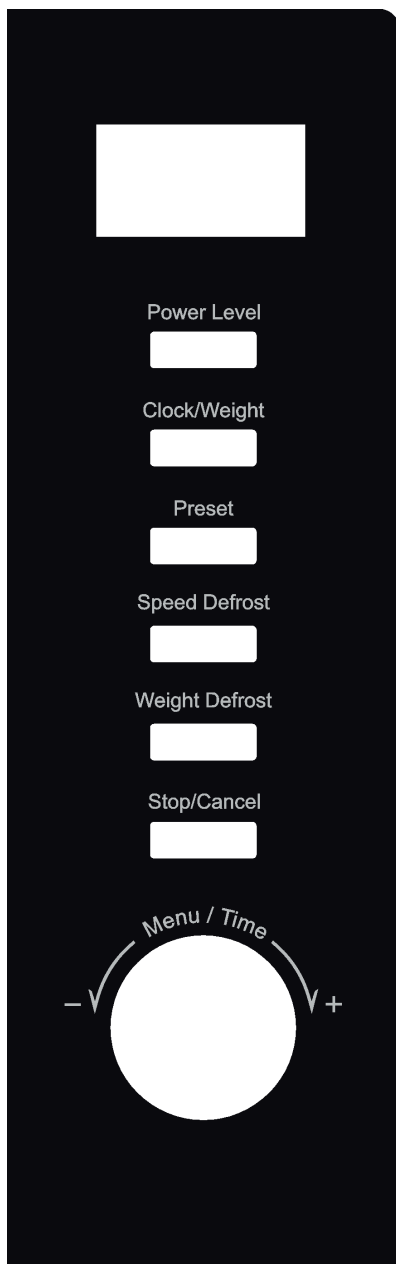
### Upozornění!

- Nikdy talíř nenasazujte naopak. Drážka pro prstenec nesmí být blokována.
- Během provozu trouby musíte vždy používat otočný talíř i prstenec. Troubu bez nich nesmíte používat.
- Při vaření musí být nádoba s potravinou položena vždy na otočném talíři.
- Otočný talíř se otáčí ve směru hodinových ručiček. Je to normální.
- V případě poškození otočného talíře nebo prstence musíte troubu ihned přestat používat. Pak okamžitě kontaktujte prodejce nebo autorizovaný servis.



## Ovládací panel

Ovládací panel obsahuje ovládací prvky potřebné k ovládání mikrovlnné trouby:



### Displej

Zobrazování různých informací

### Power Level (Úroveň výkonu)

Nastavování úrovně výkonu

### Clock/Weight (Hodiny/Hmotnost)

Nastavení hodin (času vaření)/

Nastavení hmotnosti nebo porce jídla.

### Preset (Předvolba)

Nastavení zpožděného vaření

### Speed Defrost (Rozmrazování podle času)

Nastavování rozmrazování podle času

### Weight Defrost

(Rozmrazování podle hmotnosti)

Nastavování rozmrazování podle hmotnosti

### Stop / Cancel (Zastavit/Zrušit)

Ukončení a zrušení.

Jedno stisknutí - přerušení vaření

Dvě stisknutí - zrušení vaření

### Ovladač Menu/Time (Menu/Čas)

Otáčením nastavujete automatické vaření z Menu/Aktuální čas/Čas vaření.

Stisknutím spustíte zvolené vaření. Jedním stiskem bez předešlého nastavování spustíte expresní vaření při plném výkonu na 30 sekund, bez prvotního nastavování výkonu a času vaření. Každým dalším stisknutím během vaření prodloužíte dobu vaření o 30 sekund.

# Používání mikrovlnné trouby

## Nastavení hodin

Po připojení trouby do elektrické sítě se na displeji zobrazí indikátor hodin a „1:01“, zazní zvukový signál (pípnutí) a zařízení je v pohotovostním režimu. Je třeba nastavit hodiny.

Hodiny pracují v 12- nebo 24hodinovém cyklu. Cyklus zobrazování hodin si můžete zvolit stisknutím tlačítka **Clock/Weight** v pohotovostním režimu.

**1** V pohotovostním režimu stisknutím tlačítka **Clock/Weight** zvolte 12- nebo 24-hodinový cyklus zobrazování hodin.

**2** Po zvolení bude blikat indikace hodin.

**3** Otáčením ovladače **Menu/Time** nastavte hodinu (0 - 23).

**4** Stisknutím tlačítka **Clock/Weight** potvrdíte nastavenou hodinu.

**5** Otáčením ovladače **Menu/Time** nastavte minuty.

**6** Znovu stiskněte tlačidlo **Clock/Weight** na potvrzení nastavení času. Hodiny jsou v provozu.

## Poznámky

- Pokud během nastavování hodin stisknete **Stop/Cancel** nebo do 1 minuty neprovedete žádnou operaci, zařízení se automaticky přepne do předchozího režimu.
- Během vaření můžete zkontrolovat aktuální čas stisknutím tlačítka **Clock/Weight**.

## Expresní vaření

V programu rychlého vaření trouba upraví jídlo rychle při nejvyšším výkonu (100% výstupní výkon).

V pohotovostním režimu stačí několikrát stisknout ovladač **Menu/Time**, abyste nastavili dobu vaření (každé stisknutí zvýší čas o 30 vteřin až do 10 minut), trouba po prvním stisknutí začne pracovat automaticky na plný výkon.

**Příklad:** Tříminutové rychlé vaření

**1** Jednou stiskněte ovladač **Menu/Time**.

Vaření začne a na displeji se odpočítává 30 sekund.

**2** Během vaření znovu pětkrát stiskněte tlačítko ovladač **Menu/Time**.

Čas vaření se zvýší na 3 minuty.

## Poznámky

- V pohotovostním režimu otočením ovladače **Menu/Time** ve směru hodinových ručiček aktivujete nastavení času vaření.

## Mikrovlnné vaření

Můžete si zvolit mikrovlnné vaření a nastavit čas trvání pro takové vaření. Při mikrovlnném vaření můžete nastavit 10 úrovní výkonu a maximální dobu vaření 95 minut.

- 1 Stiskněte tlačítko **Power Level**. Na displeji se zobrazí „100%“.
- 2 Stisknutím tlačítka **Power Level** nastavte požadovaný výkon mikrovlnného vaření. Výkon se při stisknutí tlačítka mění následovně:

Počet stisknutí <b>Power Level</b>	Displej	Mikrovlnný výkon
1	100%	100 %
2	90%	90 %
3	90%	90 %
4	90%	90 %
5	90%	90 %
6	90%	90 %
7	90%	90 %
8	90%	90 %
9	90%	90 %
10	90%	90 %
11	90%	90 %

- 3 Otáčením ovladače **Menu/Time** nastavte požadovaný čas mikrovlnného vaření.
- 4 Stiskněte ovladač **Menu/Time**. Pokud jsou dvířka zavřená, začne nastavené vaření. Pokud během vaření mačkáte ovladač **Menu/Time**, po každém stisknutí vzroste čas o 30 vteřin.

## Rozmrazování podle času (Speed Defrost)

V troubě můžete rozmrazovat zmrazené potraviny tak, že nastavíte délku rozmrazování.

- 1 Stiskněte tlačítko rozmrazování **Speed Defrost**.
- 2 Otáčením ovladače **Menu/Time** nastavte požadovaný čas délky rozmrazování. Nastavit lze čas až do 95 minut.
- 3 Stiskněte ovladač **Menu/Time**.  
Rozmrazování začne. Pokud chcete nastavení zrušit, stiskněte **Stop/Cancel**.

### Poznámka

Během programu rozmrazování se systém pozastaví, aby upozornil uživatele, aby převrátil jídlo.

Otevřete troubu, jídlo převraťte a stisknutím ovladače **Menu/Time** obnovte rozmrazování.

## Rozmrazování podle hmotnosti (Weight Defrost)

V troubě můžete rozmrazovat zmrazené potraviny tak, že nastavíte jejich orientační hmotnost. Nastavit lze 100 až 1800 g.

- 1 Stiskněte tlačítko rozmrazování **Weight Defrost**.
  - 2 Otáčením ovladače **Clock/Weight** nastavte orientační hmotnost potraviny (100 - 1800 g - v krocích po 100 g).
  - 3 Stiskněte ovladač **Menu/Time**.
- Rozmrazování začne. Pokud chcete nastavení zrušit, stiskněte **Stop/Cancel**.

### Poznámka

Během programu rozmrazování se systém pozastaví, aby upozornil uživatele, aby převrátil jídlo.

Otevřete troubu, Jedo převraťte a stisknutím ovladače **Menu/Time** obnovte rozmrazování.

## Varný program

Můžete sestavit varný program sestávající maximálně ze dvou stupňů výkonu. V programu však není možné používat automatické vaření.

### Příklad:

Sestavení varného programu sestávajícího z 5 minut vaření při 100 % výkonu a 7 minut vaření při 80 % výkonu.

- 1 Do trouby vložte jídlo a zavřete troubu.
- 2 Stisknutím tlačítka **Power Level** nastavte výkon na 100 %.
- 3 Otáčením ovladače **Menu/Time** nastavte délku vaření na 5 minut.
- 4 Stisknutím tlačítka **Power Level** nastavte výkon na 80 %.
- 5 Otáčením ovladače **Menu/Time** nastavte délku vaření na 7 minut.
- 6 Stisknutím ovladače **Menu/Time** aktivujte vaření (varný program) v nastaveném čase.

### Upozornění!

Ve varném programu nelze nastavit a použít expresní vaření, rozmrazování podle času, rozmrazování podle hmotnosti ani jednotlivé nabídky automatického vaření.

## Časované vaření (Preset)

Po sestavení varného programu můžete nastavit čas, kdy se má program aktivovat. Chcete-li použít časované vaření, nelze jako krok vaření použít žádný typ rozmrazování.

### Příklad:

Opožděné spuštění 7 minut vaření při 80% výkonu.

**1** Stisknutím tlačítka **Power Level** nastavte výkon na 80 %.

**2** Otáčením ovladače **Menu/Time** nastavte čas vaření při 80% výkonu na 7 minut.

**3** Stiskněte tlačítko **Preset**. Na displeji bude blikat indikace hodin.

**4** Otáčením ovladače **Menu/Time** nastavte hodinu začátku vaření (0 - 23).

**5** Znovu stiskněte tlačítko **Preset**.

**6** Otáčením ovladače **Menu/Time** nastavte minuty začátku vaření (0 - 59).

**7** Znovu stiskněte tlačítko **Preset**.

Nastavení se potvrdí, uloží a obnoví se zobrazení hodin (aktuální čas).

Pokud v nastaveném čase budou dvířka trouby zavřené, zazní upozorňovací signál a automaticky začne vaření. Jestliže dvířka nebudou zavřené, zazní upozorňovací signál a nastavení se zruší.

### Poznámky

- Aby bylo možné nastavit časované vaření, musí být správně nastaveny hodiny.
- Při a po nastavení časovaného vaření musí být zavřená dvířka a dovnitř musí být vložena potravinu, kterou chcete vařit.
- Když je nastaveno časované vaření, můžete zkontrolovat výchozí čas stisknutím tlačítka **Preset**. Výchozí program časovaného vaření můžete také zrušit stisknutím tlačítka **Stop/Cancel**, když je zobrazen nastavený výchozí čas.
- Po skončení programu zazní zvukový signál a na displeji se zobrazí **End**. Program zrušíte tlačítkem **Stop/Cancel**.

## Automatické vaření (Auto Menu)

Pomocí funkce Auto Menu můžete jednoduše automaticky vařit podle typu vařené potraviny.

**1** V pohotovostním režimu (když jsou zobrazuje hodiny) otočte ovladač **Menu/Time** doleva, aby se aktivovalo Menu a následně otáčením ovladače doprava zvolte na displeji typ (kód) vařené potraviny. Při otáčení se na displeji zobrazuje příslušný kód „A-01“ až „A-08“ (typy odpovídající jednotlivým kódům viz v tabulce).

Menu (Kód)	Potraviny	Výkon
<b>A-01</b>	Mléko/Káva (200 ml/šálek, 1-3 šálky)	80 %
<b>A-02</b>	Rýže (150-600 g)	100 %
<b>A-03</b>	Těstoviny (100-300 g)	80 %
<b>A-04</b>	Brambory (230 g/porce, 1-2 porce)	100 %
<b>A-05</b>	Auto ohřev (200-800 g)	100 %
<b>A-06</b>	Ryby (200-600 g)	80 %
<b>A-07</b>	Pizza (150-450 g)	100 %
<b>A-08</b>	Popcorn (99 g)	100 %

**2** Mačknutím tlačítka **Clock/Weight** nastavte hmotnost vařených potravin nebo velikost připravované porce.

**3** Stisknutím ovladače **Menu/Time** nastavení potvrdíte a začnete vaření.  
Po skončení vaření zazní zvukový signál.

### Upozornění!

Výsledek automatického vaření závisí na faktorech, jako jsou kolísání napětí, tvar a velikost jídla, vaše osobní preference, neupravitelnost určitých potravin, či vhodné umístění jídla do trouby. Pokud zjistíte, že výsledek není zcela uspokojivý, vyzkoušejte odpovídajícím způsobem mírně upravit čas vaření.

# Další informace

## Zobrazování informací

Během vaření můžete zobrazovat potřebné informace.

**1** Stisknutím tlačítka **Power Level** během vaření zobrazíte na cca 3 sekundy aktuální výkon.

**2** Stisknutím tlačítka **Clock/Weight** během vaření zobrazíte na cca 3 sekundy čas.

**3** Pokud jste naprogramovali čas pro časované vaření, stisknutím tlačítka **Preset** v pohotovostním režimu zobrazíte na 3 sekundy aktuální čas.

## Dětský zámek

Trouba je vybavena dětským zámekem, který umožní zablokovat ovládací prvky zařízení, aby se zabránilo nežádoucímu ovládní dětmi.

### **Zablokování ovládacích prvků:**

Pokud se v pohotovostním režimu trouba nepoužije cca 1 minutu, ovládací prvky se automaticky zablokují a rozsvítí se indikátor zablokování.

### **Odblokování ovládacích prvků:**

Když jsou ovládací prvky zablokovány, otevřete a zavřete dvířka trouby. Ovládací prvky se odblokují.

## Upozorňující zvukové signály (pípání)

Po dokončení vaření vždy zazní zvukový signál.

Troubu můžete ovládat až po dokončení zvukového signálu.

V cca polovině času rozmrazování při rozmrazování podle hmotnosti nebo času zazní zvukový signál, aby upozornil na potřebu převrátit potraviny.

# Řešení problémů

## Běžné problémy

### **Mikrovlnná trouba ruší příjem TVP.**

Rozhlasový a TV signál může být během provozu trouby rušen, jestliže je trouba v blízkosti daných zařízení. Nejedná se o poruchu. Přemístěte troubu dále od zařízení.

### **Slabé vnitřní osvětlení.**

Při nízkém výkonu může světlo zeslábnout. Nejedná se o poruchu.

### **Na dvířkách se sráží pára a z ventilátoru sálá teplý vzduch.**

Při vaření se může z potraviny odpařovat vlhkost. Většina páry se ventiluje přes ventilační otvory, někdy se však může vysrážet i na dvířkách.

Nejedná se o poruchu.

### **Troubu jste náhodně zapnuli bez vložených potravin.**

Při krátkodobé provozu trouby bez vložené potraviny nehrozí její poškození. Nikdy však takovou činnost neprovádějte záměrně.



Problém	Příčina	Řešení
Trouba se nezapla	Síťová šňůra není správně zapojena.	Odpojte a po cca 10 sekundách opět připojte síťovou šňůru.
	Vypálila s pojistka.	Vyměňte pojistku. (Pouze oprávněná osoba.)
	Problém s elektrickou zásuvkou.	Zkuste do zásuvky zapojit jiné zařízení.
Trouba nehřeje.	Dvířka nejsou správně zavřená.	Správně zavřete dvířka.
Počas prevádzky spôsobuje otočný tanier hluk.	Znečištěný hřídel a spodní část uvnitř trouby.	Vyčistěte nečistoty podle části o čištění a údržbě.

Pokud trouba nepracuje, osvětlení se nerozsvítí nebo pokud během provozu zhasne:

- a** Ujistěte se, že trouba je správně zapojena. Pokud není, odpojte ji od elektrické sítě, počkejte cca 10 sekund a znovu ji připojte.
- b** Zkontrolujte rozvodnou skříň s pojistkami. Pokud je vše v pořádku, otestujte zásuvku nějakým jiným zařízením.

#### **Pokud mikrovlnná trouba nepracuje:**

- A** Zkontrolujte zda není nastavený čas vaření.
- B** Ujistěte se, že jsou dvířka správně zavřená, jinak mikrovlnka nefunguje.

## **Rádiové rušení**

Mikrovlnné trouby mohou v některých případech způsobit rušení vašeho rádia, televizoru nebo jiného zařízení pracujícího na principu rádiového signálu. Pokud se rušení objeví, můžete jej potlačit nebo eliminovat následujícími kroky:

- a** Vyčistěte dvířka a těsnění trouby.
- b** Umístěte rádio, televizor a pod. co nejdále od mikrovlnné trouby.
- c** Nastavte anténu rádia nebo televizoru tak, abyste získali co nejlepší příjem.
- d** Připojte mikrovlnnou troubu do jiné zásuvky nebo jiného elektrického obvodu, než je připojeno rušené zařízení.

# Čištění a údržba zařízení

Odpojte síťovou šňůru od elektrické sítě a zařízení nechte úplně vychladnout.

## 1 Čištění povrchu zařízení

Zařízení nikdy neponořujte do vody ani do jiné kapaliny!

Pro čištění povrchu přístroje používejte pouze mírně navlhčený hadřík ve slabém roztoku saponátu. Nepoužívejte rozpouštědla ani drsné čisticí prostředky. Mohou poškodit povrchovou úpravu.

## 2 Čištění vnitřku zařízení, otočného prstence a talíře

K čištění vnitřku zařízení používejte jen mírně navlhčený hadřík ve slabém roztoku saponátu. Nepoužívejte rozpouštědla ani drsné čisticí prostředky. Mohou poškodit povrchovou úpravu.

Vyberte otočný prsteneček a otočný talíř a omyjte je ve vlažné vodě s mírným roztokem saponátu. Po umytí je opláchněte v čisté vodě.

Po čištění otočný prsteneček a otočný talíř důkladně volně vysušte na vzduchu a po vysušení jejich osadte na jejich místo.

## 3 Čištění ovládacího panelu a dvířek

Dvířka a ovládací panel čistěte suchým hadříkem. Pokud je to nutné, použijte mírně navlhčený hadřík v čisté vodě. Nepoužívejte rozpouštědla ani drsné čisticí prostředky. Mohou poškodit ovládací panel a těsnění a uzamykací mechanismus dvířek.

Pokud je třeba vyměnit žárovku osvětlení v troubě, kontaktujte prodejce.