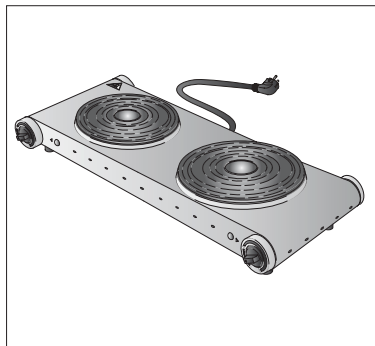


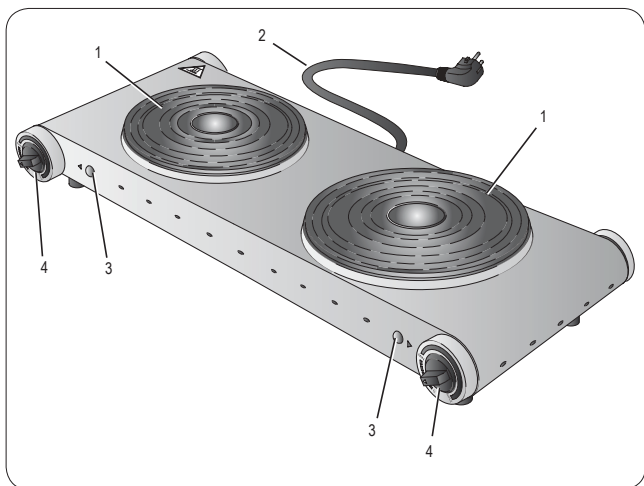
Ariete



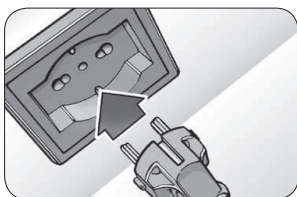
Dvojplatička
Dvouploténka

MODEL: 994

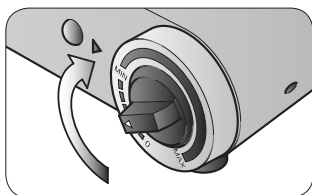
Návod na obsluhu
Návod k obsluze



obr. 1



obr. 2



obr. 3

BEZPEČNOSTNÉ POKYNY

PREČÍTAJTE SI POZORNE TIETO POKYNY. PRI POUŽITÍ ELEKTRICKÝCH SPOTREBIČOV MUSÍTE DODRŽIAVAŤ NASLEDUJÚCE POKYNY:

1. Uistite sa, že napätie na výrobnom štítku spotrebiča zodpovedá hodnotám elektrickej siete v domácnosti.
2. Ak je spotrebič pripojený na zdroj elektrickej energie, nenechávajte ho bez dozoru; odpojte po použití.
3. Spotrebič postavte počas použitia na rovný povrch.
4. Spotrebič postavte na teplu odolný povrch.
5. Spotrebič neumiestňujte do blízkosti zdrojov tepla, elektrických zariadení ani do horúcej rúry.
6. Nestavte spotrebič na iné spotrebiče.
7. Spotrebič nepoužívajte v blízkosti stien a záclon.
8. Spotrebič nevystavujte poveternostným vplyvom (dážď, slnko a pod.).
9. Zabráňte kontaktu prírodného kábla s horúcimi plochami.
10. Tento spotrebič môžu používať deti od 8 rokov a staršie a osoby s obmedzenými fyzickými, zmyslovými alebo mentálnymi schopnosťami alebo bez dostatočných skúseností, pokiaľ sú pod dozorom alebo boli poučené o správnom a bezpečnom použití spotrebiča osobou zodpovednou za ich bezpečnosť a porozumeli možným rizikám.
11. Nedovoľte, aby sa deti hrali so spotrebičom.
12. Čistenie a údržbu nesmú vykonávať deti do 8 rokov bez dozoru dospelých osoby.
13. Držte spotrebič a jeho prírodný kábel mimo dosahu detí do 8 rokov, pokiaľ je pripojený k elektrickej sieti aj počas fázy chladenia po použití.
14. Neponárajte spotrebič, zástrčku ani prírodný kábel do vody ani iných tekutín. Čistite vlhkou utierkou.
15. Keď spotrebič nepoužívate, pred nasadením alebo odobratím dielov a pred čistením ho odpojte z elektrickej siete.
16. Počas použitia spotrebiča je teplota prístupných častí veľmi vysoká.
17. Na čistenie spotrebiča nepoužívajte korozívne čistiace prostriedky. Spotrebič nie je vhodný na umývanie v umývačke riadu.
18. Pred nastavením spotrebiča alebo pripojením k elektrickej sieti a zapnutím sa uistite, či máte suché ruky.
19. Na odpojenie zástrčky zo sieťovej zásuvky uchopte zástrčku. Pri odpájaní neťahajte za kábel.

20. Nepoužívajte spotrebič po páde alebo keď vykazuje známky poškodenia. Nepoužívajte ho, ak má poškodený prívodný kábel alebo zástrčku, alebo keď je poškodený samotný spotrebič. Aby ste zabránili nehodám, všetky opravy, vrátane výmeny prívodného kábla, musí vykonávať autorizované servisné stredisko alebo kvalifikovaná osoba.
21. Tento spotrebič je určený na použitie v domácnosti, nie na komerčné alebo priemyselné využitie.
22. Tento spotrebič vyhovuje 2006/95/EC smernici a EMC smernici 2004/108/EC.
23. Akékoľvek výrobcom nepovolené úpravy tohto spotrebiča môžu viesť k zníženiu bezpečnosti spotrebiča a strate záruky.
24. V prípade likvidácie starého spotrebiča ho znefunkčnite odrezaním prívodného kábla. Taktiež odporúčame znefunkčniť všetky diely, ktoré môžu byť nebezpečné hlavne pre deti, ktoré by sa mohli hrať so spotrebičom.
25. Nenechávajte obalové materiály v dosahu detí, lebo predstavujú nebezpečenstvo.
26. Spotrebič nenapájajte cez externý časovač alebo samostatný systém diaľkového ovládania.

USCHOVAJTE SI TIETO POKYNY PRE PRÍPADNÉ POUŽITIE V BUDÚCNOSTI.

POPIS SPOTREBIČA

- 1 - Varná platňa
- 2 - Prívodný kábel + zástrčka
- 3 - Kontrolka
- 4 - Ovládač nastavenia teploty

POKYNY NA POUŽITIE

Pred použitím odstráňte zo spotrebiča všetky štítky.

Uistite sa, či je spotrebič čistý. V prípade potreby vyčistite varné platne mäkkou vlhkou utierkou. Pri prvom použití môže zo spotrebiča vystupovať trochu dymu. Je to z dôvodu zahriatia niektorých komponentov a nepredstavuje to poruchu.

Postavte spotrebič na rovný povrch.

Skontrolujte, aby nastavenie ovládača (4) bolo na pozícii „0“. Spotrebič pripojte k elektrickej sieti. Nastavte ovládač teploty (4) na požadovanú teplotu. Rozsvieti sa kontrolka (3). Keď platňa dosiahne nastavenú teplotu, kontrolka (3) zhasne.

Počas prevádzky sa kontrolka pravidelne rozsvetuje a zhasína, na udržiavanie nastavenej teploty.



Varovanie

Nedotýkajte sa varnej platne počas použitia alebo ihneď po použití. Riziko popálenia!

Po použití spotrebiča, odstráňte z neho zvyšky jedla pomocou umelohmotnej lopatky. Nikdy nepoužívajte kovové náradie, aby ste zabránili poškodeniu varnej platne.

ÚDRŽBA A ČISTENIE



Varovanie

Pred čistením spotrebiča sa uistite, či je odpojený z elektrickej siete a či je dostatočne vychladnutý.



Varovanie

Spotrebič nikdy neponárajte do vody ani iných tekutín.



Varovanie

Pravidelne kontrolujte stav prívodného kábla a v prípade jeho poškodenia odneste spotrebič do najbližšieho autorizovaného servisného strediska na kontrolu a opravu.

Aby ste zabránili hromadeniu zvyškov pokrmov, spotrebič po použití vyčistite. Nechajte platne vychladnúť. Čistenie je jednoduchšie, keď sú platne ešte mierne teplé.

Varné platne čistite mäkkou vlhkou utierkou.

Na čistenie nepoužívajte žiadne spreje, mohli by ste poškodiť neprilnavý povrch varnej platne.

Na čistenie nepoužívajte drsné čističe ani kovové náradie, aby ste varné platne nepoškrabali.

Informácie o likvidácii opotrebovaného elektrického zariadenia (súkromné domácnosti)



Tento symbol na produktoch a/alebo na priložených dokumentoch znamená, že sa pri likvidácii nesmú elektrické a elektronické zariadenia miešať so všeobecným domácim odpadom. V záujme správneho obhospodarovania, obnovy a recyklácie odveďte, prosím, tieto produkty na určené zberné miesta, kde budú prijaté bez poplatku. V niektorých krajinách je možné tieto produkty vrátiť priamo miestnemu maloobchodu v prípade, ak si objednáte podobný nový výrobok. Správna likvidácia týchto produktov pomôže ušetriť hodnotné zdroje a zabrániť možným negatívnym vplyvom na ľudské zdravie a prostredie, ktoré môžu inak vzniknúť v dôsledku nesprávneho zaobchádzania s odpadom. Bližšie informácie o najbližšom zbernom mieste získate na miestnom úrade. V prípade nesprávnej likvidácie odpadu môžu byť uplatnené pokuty v súlade s platnou legislatívou.

Pre právnické osoby v Európskej únii

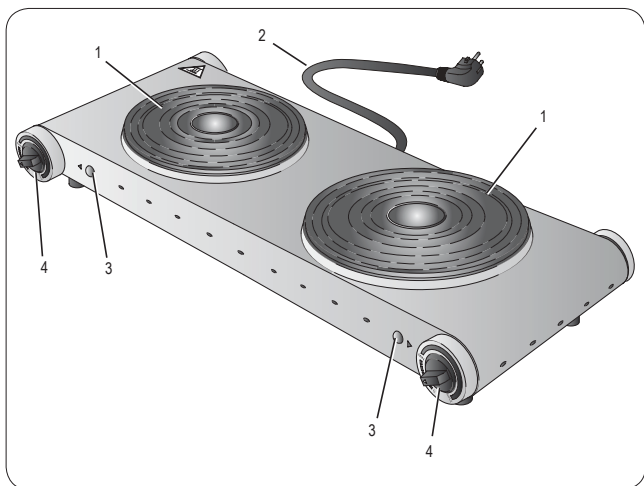
Ak potrebujete zlikvidovať opotrebované elektrické a elektronické zariadenia, bližšie informácie získate od svojho miestneho predajcu alebo dodávateľa.

Informácie o likvidácii v krajinách mimo Európskej únie

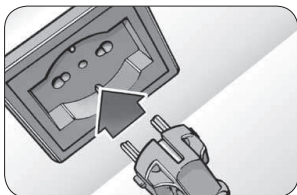
Tento symbol je platný len v Európskej únii. Ak si želáte zlikvidovať toto zariadenie, obráťte sa na miestny úrad alebo predajcu a poinformujte sa o správnom spôsobe likvidácie tohto typu odpadu.

Výhradný dovozca a distribútor pre Slovensko:

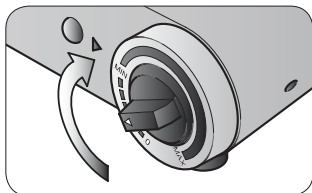
DSI Slovakia s.r.o.
Južná trieda 117
0400 01 Košice
Slovenská republika
Tel: +421 556 118 110



obr. 1



obr. 2



obr. 3

BEZPEČNOSTNÍ VAROVÁNÍ

PŘEČTĚTE SI POZORNĚ TYTO POKYNY. PŘI POUŽITÍ ELEKTRICKÝCH SPOTŘEBIČŮ MUSÍTE DODRŽOVAT NÁSLEDUJÍCÍ POKYNY:

1. Ujistěte se, zda napětí na výrobním štítku spotřebiče odpovídá hodnotám elektrické sítě v domácnosti.
2. Pokud je spotřebič napojen na zdroj elektrické energie, nenechávejte jej bez dohledu; odpojte po použití.
3. Spotřebič postavte během použití na rovný povrch.
4. Spotřebič postavte na teplu odolný povrch.
5. Spotřebič neumísťujte do blízkosti zdrojů tepla, elektrických zařízení ani do horké trouby.
6. Nestavte spotřebič na jiné spotřebiče.
7. Spotřebič nepoužívejte v blízkosti stěn a záclon.
8. Spotřebič nevystavujte povětrnostním vlivům (děšť, slunce apod.).
9. Zabraňte kontaktu přírodního kabelu s horkými plochami.
10. Tento spotřebič smí používat děti od 8 let a starší a osoby s omezenými fyzickými, smyslovými nebo mentálními schopnostmi nebo bez dostatečných zkušeností, pokud jsou pod dohledem nebo byly poučeny o správném a bezpečném použití spotřebiče osobou odpovědnou za jejich bezpečnost a porozuměly možným rizikům.
11. Nedovolte dětem hrát si se spotřebičem.
12. Čištění a údržbu nesmí provádět děti do 8 let bez odhledu dospělé osoby.
13. Držte spotřebič a jeho přírodní kabel mimo dosah dětí do 8 let, dokud je připojený k elektrické síti i během fáze chlazení po použití.
14. Neponořujte spotřebič, zástrčku ani přírodní kabel do vody ani jiných tekutin. Čistěte vlhkou utěrkou.
15. Když spotřebič nepoužíváte, před nasazením nebo sejmutím dílů a před čištěním jej odpojte od elektrické sítě.
16. Během použití spotřebiče je teplota přístupných částí velmi vysoká.
17. K čištění spotřebiče nepoužívejte korosivní mycí prostředky. Spotřebič není vhodný pro mytí v myčce nádobí.

18. Před nastavením spotřebiče nebo připojením k elektrické síti a zapnutím se ujistěte, zda máte suché ruce.
19. K odpojení zástrčky od síťové zásuvky uchopte zástrčku. Při odpojování netahejte za kabel.
20. Nepoužívejte spotřebič po pádu nebo pokud vykazuje známky poškození. Nepoužívejte jej, pokud má poškozený přívodní kabel nebo zástrčku, nebo pokud je vadný samotný spotřebič. Abyste zabránili nehodám, veškeré opravy, včetně výměny přívodního kabelu, musí provádět autorizované servisní středisko nebo kvalifikovaná osoba.
21. Tento spotřebič je určený pro použití v domácnosti, nikoliv pro komerční nebo průmyslové využití.
22. Tento spotřebič vyhovuje 2006/95/EC směrnici a EMC směrnici 2004/108/EC.
23. Jakékoliv výrobcem nepovolené úpravy tohoto spotřebiče mohou vést ke snížení bezpečností spotřebiče a ztrátě záruky.
24. V případě likvidace starého spotřebiče jej znefunkčňte odříznutím přívodního kabelu. Také doporučujeme znefunkčnit všechny díly, které mohou být nebezpečné zejména pro děti, které by si mohly hrát se spotřebičem.
25. Nenechávejte obalové materiály v dosahu dětí, neboť představují nebezpečí.
26. Spotřebič nenapájejte přes externí časovač nebo samostatný systém dálkového ovládání.

USCHOVEJTE SI TYTO POKYNY PRO PŘÍPADNÉ POUŽITÍ V BUDOUCNOSTI.

POPIS SPOTŘEBIČE

- 1 - Varná plotna
- 2 - Přívodní kabel + zástrčka
- 3 - Kontrolka
- 4 - Volič nastavení teploty

POKYNY K POUŽITÍ

Před použitím odstraňte ze spotřebiče veškeré štítky.

Ujistěte se, zda je spotřebič čistý. V případě potřeby vyčistěte varné plotny měkkou vlhkou utěrkou. Při prvním použití může ze spotřebiče vystupovat trochu kouře. Je to z důvodu zahřátí některých komponentů a nepředstavuje to závadu.

Postavte spotřebič na rovný povrch.

Zkontrolujte nastavení voliče (4) na pozici „0“. Spotřebič připojte k elektrické síti. Nastavte volič teploty (4) na požadovanou teplotu. Rozsvítí se kontrolka (3). Když plotna dosáhne nastavené teploty, kontrolka (3) zhasne.

Kontrolka se pravidelně rozsvěcuje a zhasíná během provozu při udržování nastavené teploty.



Varování

Nedotýkejte se varné plotny během použití nebo ihned po použití. Riziko popálení!

Po použití spotřebiče u něj odstraňte zbytky jídla pomocí plastové lopatky. Nikdy nepoužívejte kovové náčiní, abyste zabránili poškození varné plotny.

PÉČE A ČIŠTĚNÍ



Varování

Před čištěním spotřebiče se ujistěte, zad je odpojený od elektrické sítě a dostatečně vychladnul.



Varování

Spotřebič nikdy neponořujte do vody ani jiných tekutin.



Varování

Pravidelně kontrolujte stav přívodního kabelu a v případě jeho poškození odneste spotřebič do nejbližšího autorizovaného servisního střediska ke kontrole a opravě.

Abyste zabránili hromadění zbytků pokrmů, spotřebič po použití vyčistěte. Nechte plotny vychladnout. Čištění je snazší, pokud jsou plotny stále mírně teplé.

Varné plotny čistěte měkkou vlhkou utěrkou.

K čištění nepoužívejte žádné spreje, mohli byste poškodit nepřilnavý povrch varné plotny.

K čištění nepoužívejte drsné čističe ani kovové náčiní, abyste varné plotny nepoškrábali.

Informace pro uživatele k likvidaci elektrických a elektronických zařízení (domácnosti)



Tento symbol na produktech anebo v průvodních dokumentech znamená, že použité elektrické a elektronické výrobky nesmí být přidány do běžného komunálního odpadu.

Ke správné likvidaci, obnově a recyklaci doručte tyto výrobky na určená sběrná místa, kde budou přijata zdarma. Alternativně v některých zemích můžete vrátit své výrobky místnímu prodejci při koupi ekvivalentního nového produktu. Správnou likvidací tohoto produktu pomůžete zachovat cenné přírodní zdroje a napomáháte prevenci potenciálních negativních dopadů na životní prostředí a lidské zdraví, což by mohly být důsledky nesprávné likvidace odpadů. Další podrobnosti si vyžádejte od místního úřadu nebo nejbližšího sběrného místa. Při nesprávné likvidaci tohoto druhu odpadu mohou být v souladu s národními předpisy uděleny pokuty.

Pro podnikové uživatele v zemích Evropské unie

Chcete-li likvidovat elektrická a elektronická zařízení, vyžádejte si potřebné informace od svého prodejce nebo dodavatele.

Informace k likvidaci v ostatních zemích mimo Evropskou unii

Tento symbol je platný jen v Evropské unii.

Chcete-li tento výrobek zlikvidovat, vyžádejte si potřebné informace o správném způsobu likvidace od místních úřadů nebo od svého prodejce.

Výhradní dovozce a distributor pro ČR:

DSI Czech, spol. s.r.o.
Pernerova 35a
186 00 Praha 8 – Karlín
Česká republika
Tel: + 420 225 386 130