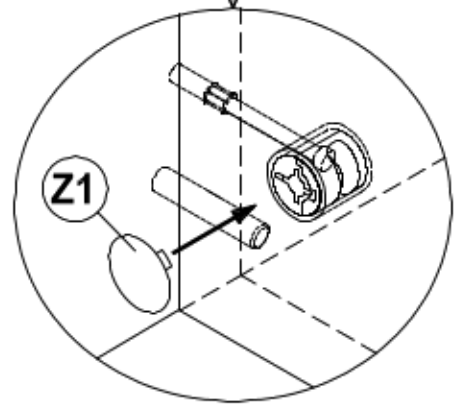
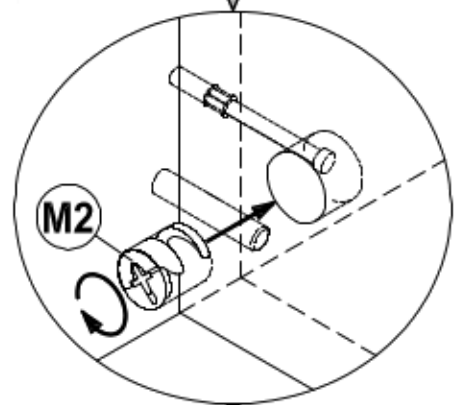
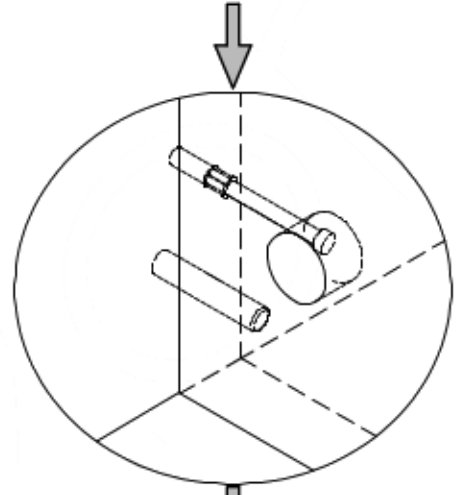
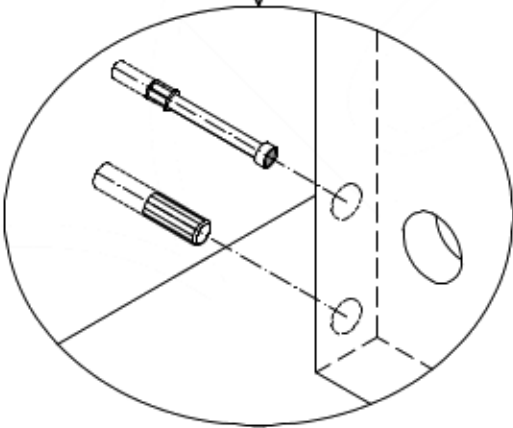
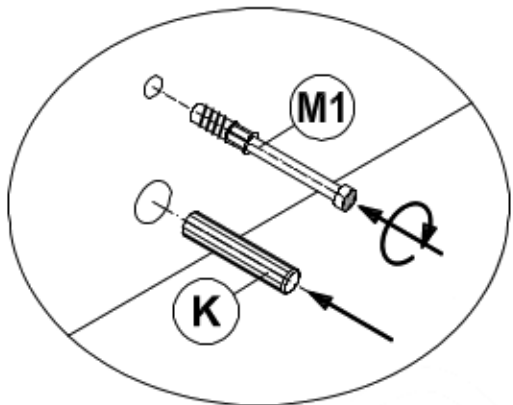
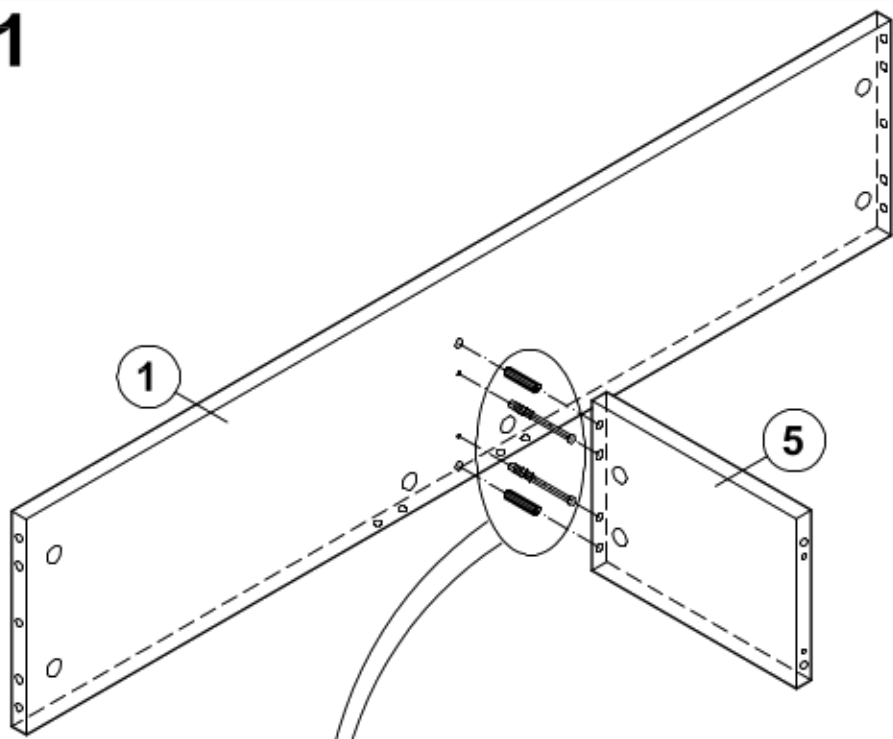
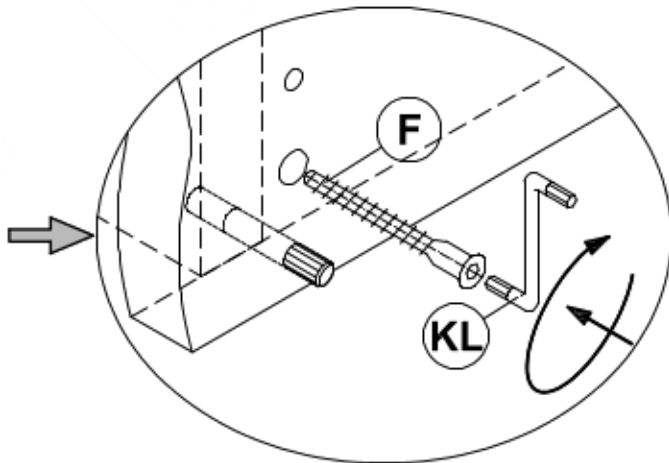
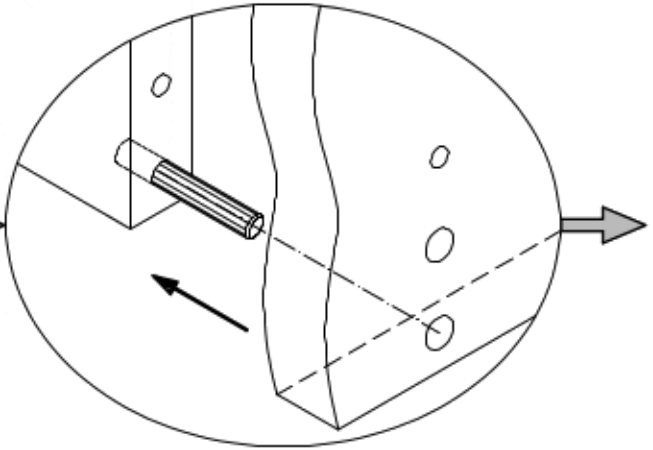
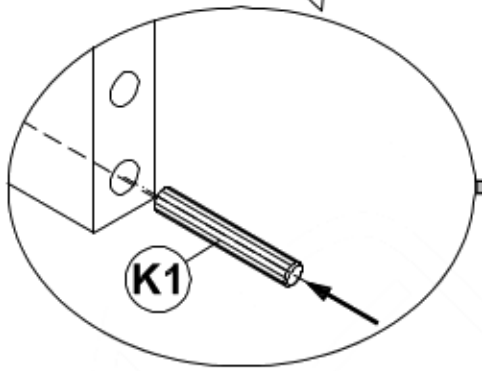
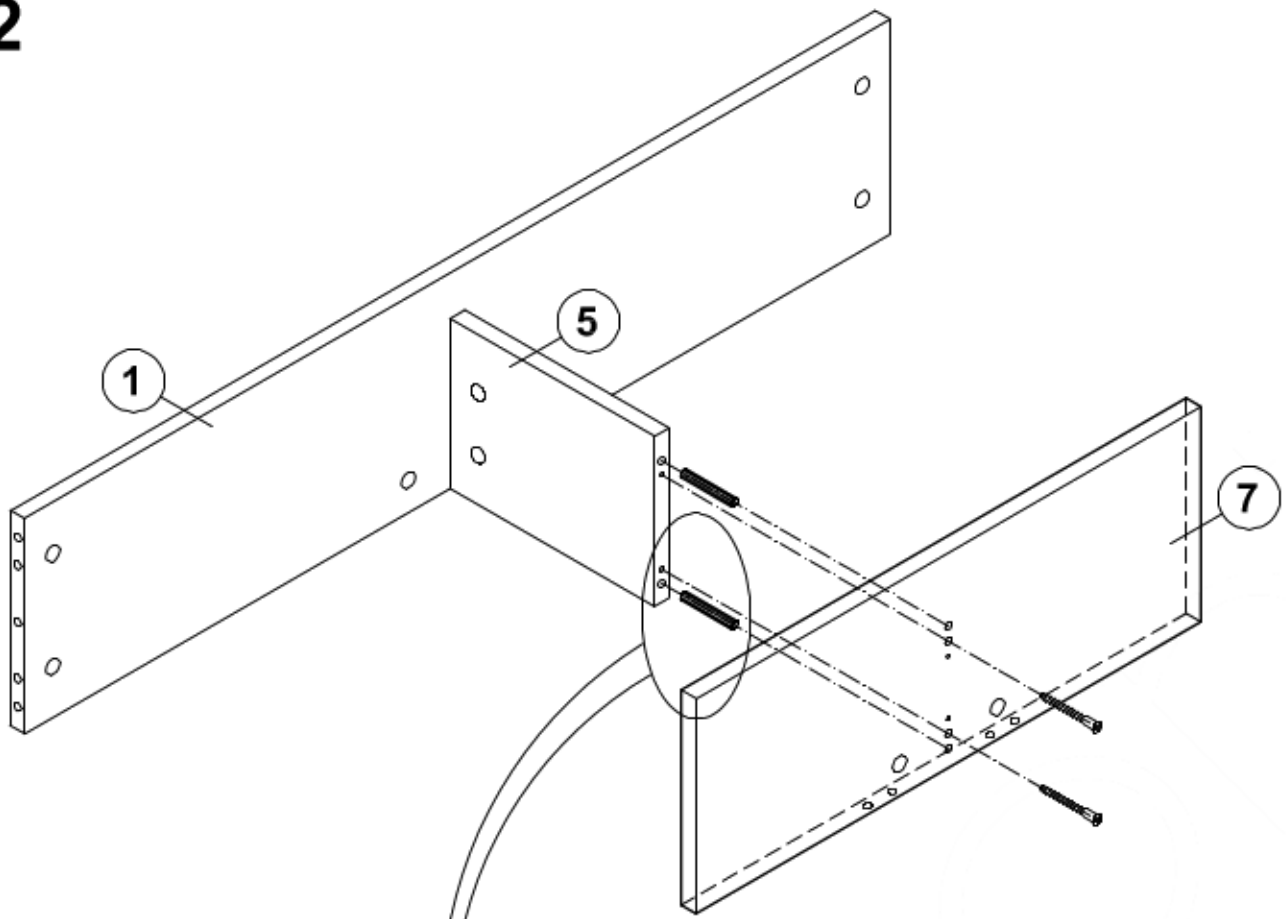


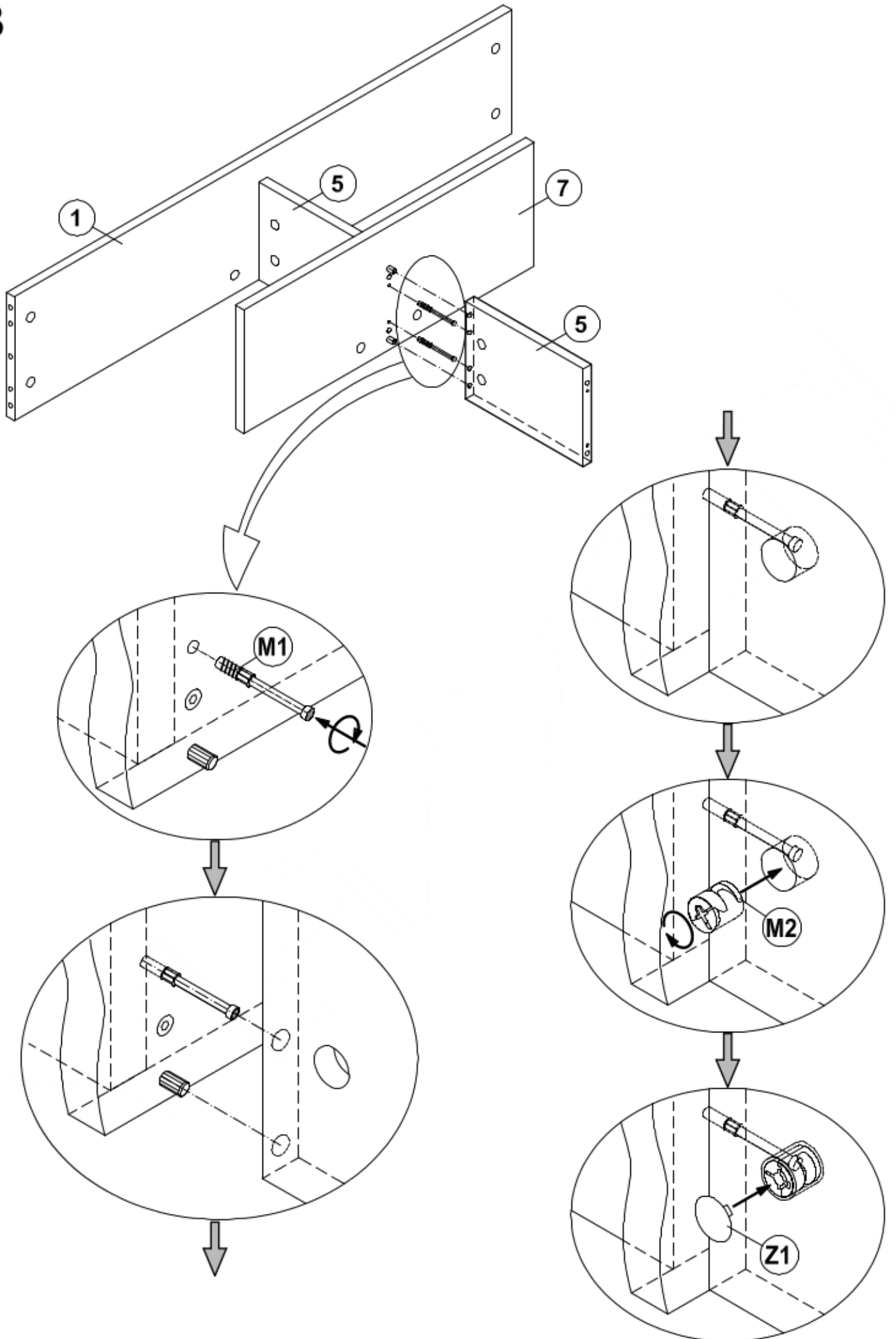
1



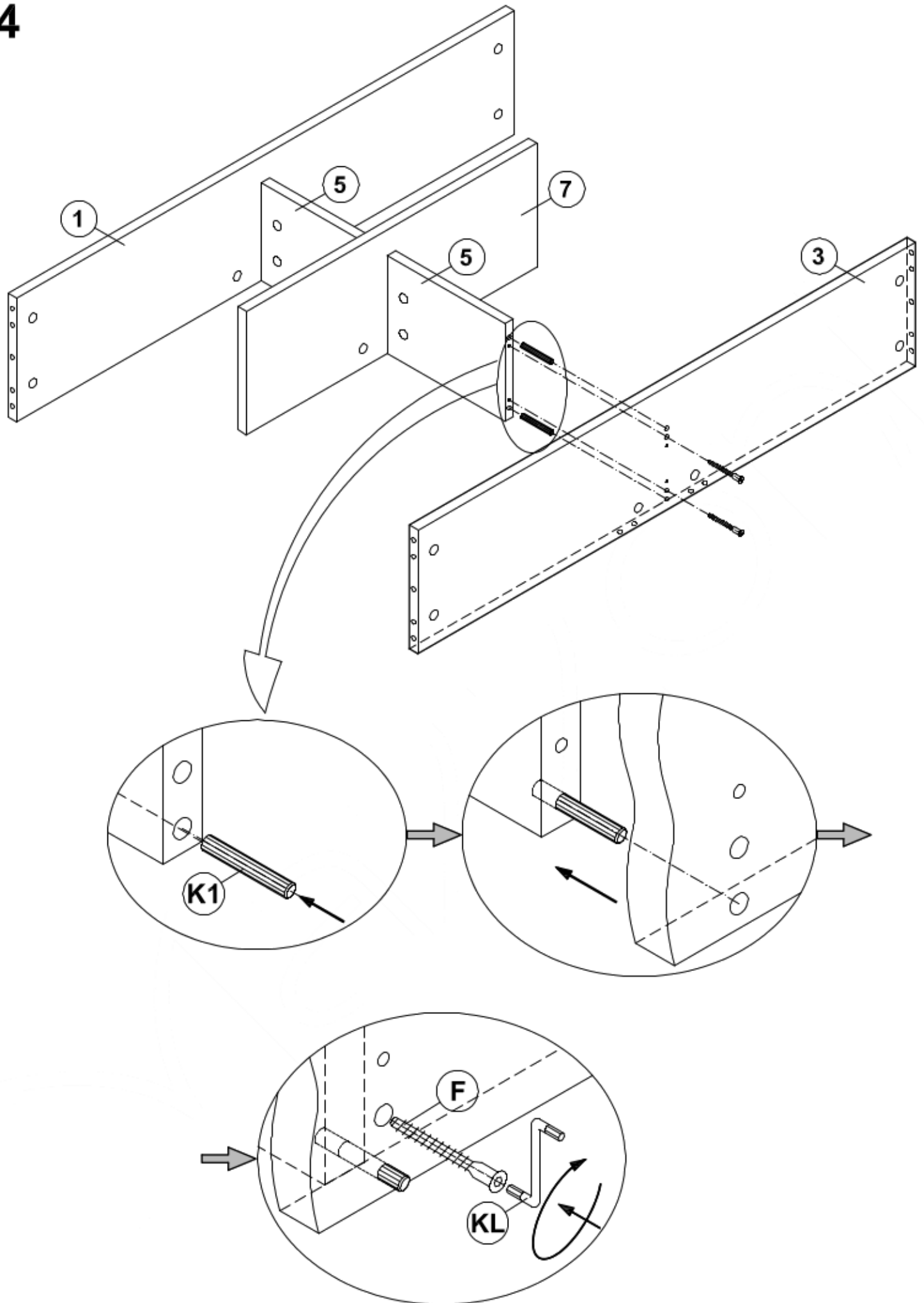
2



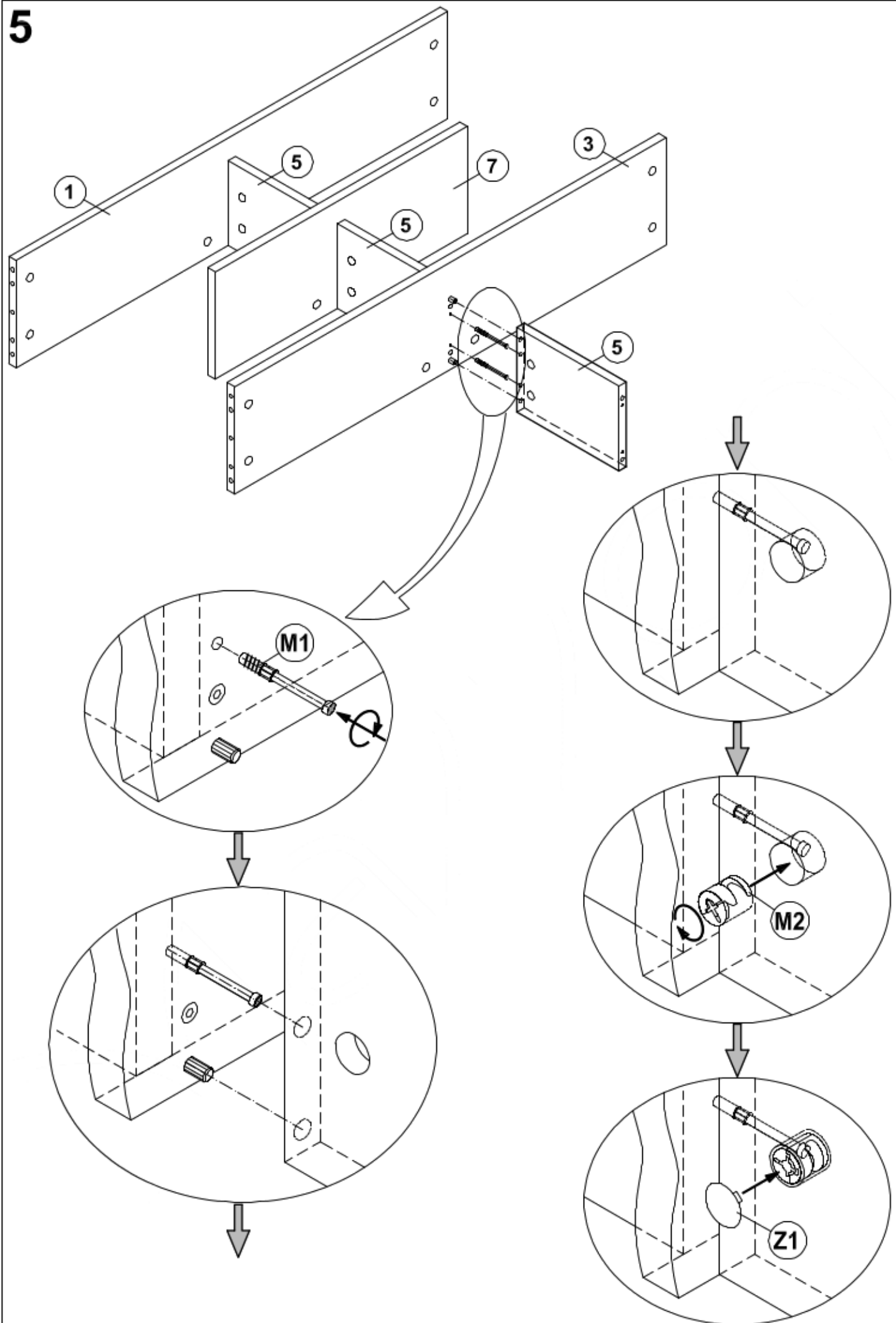
3



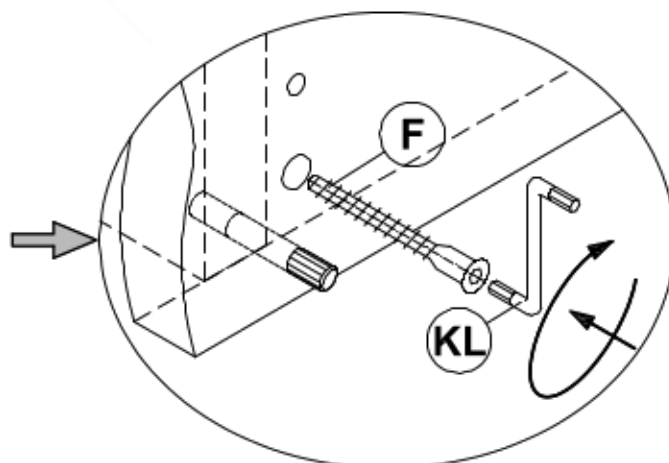
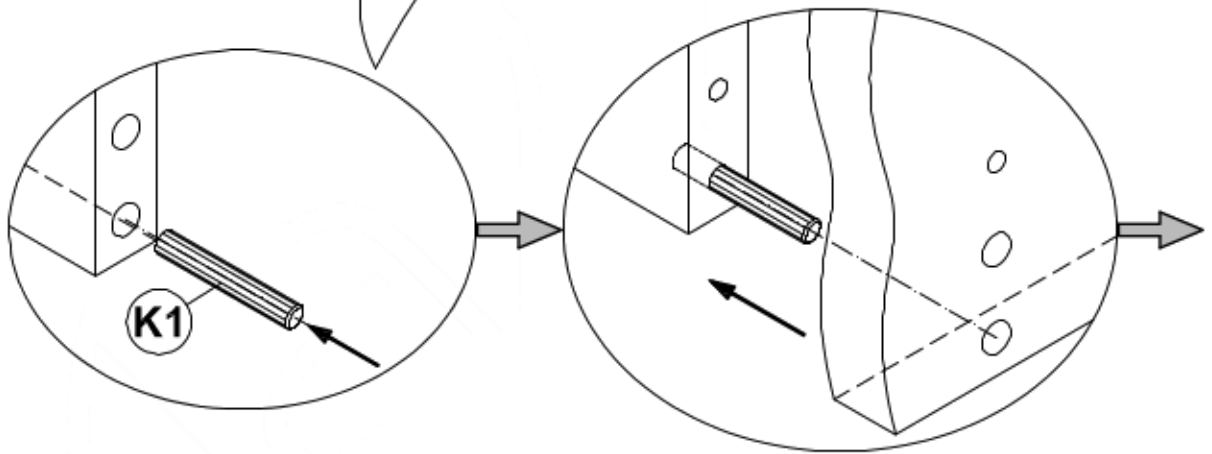
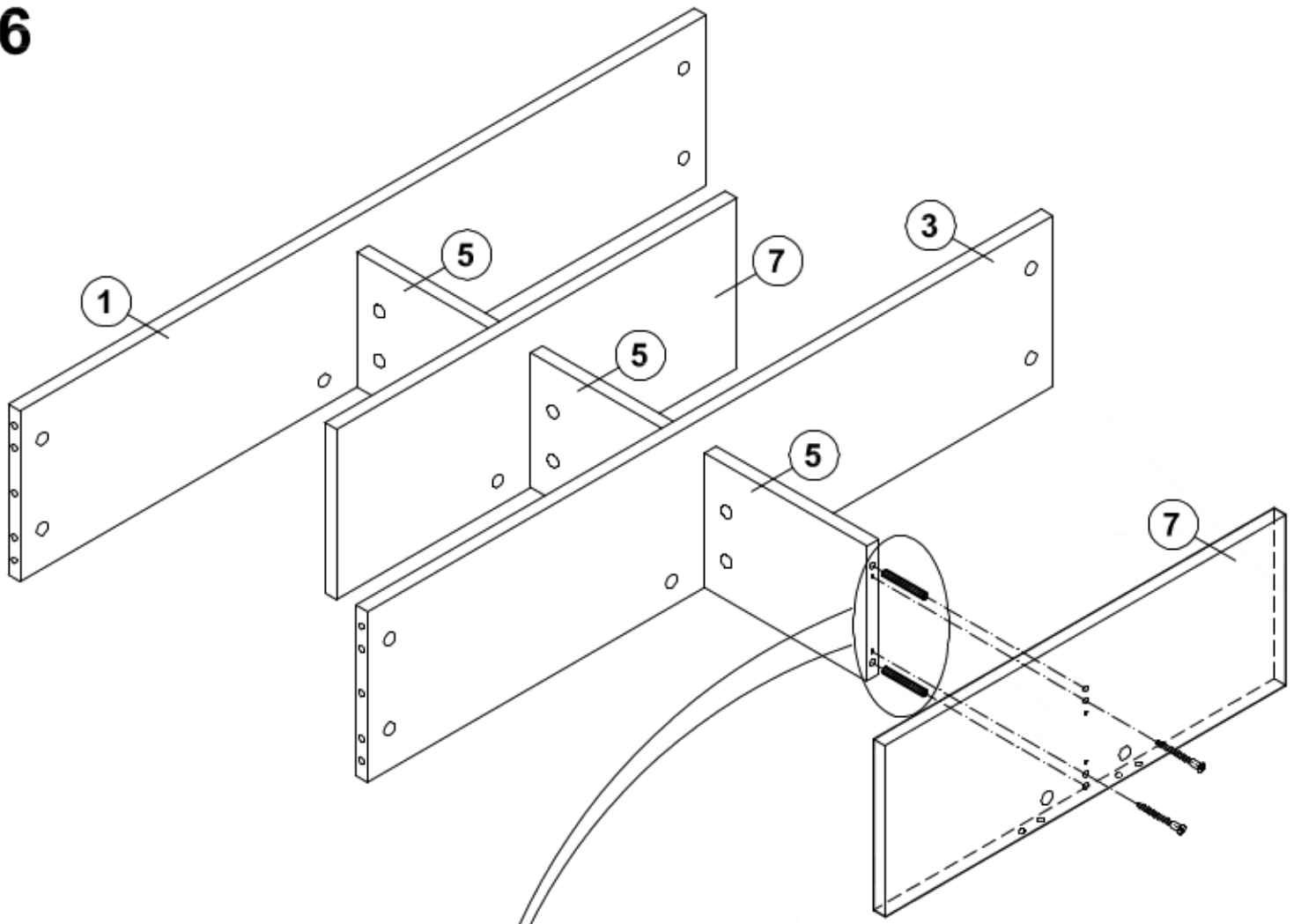
4



5

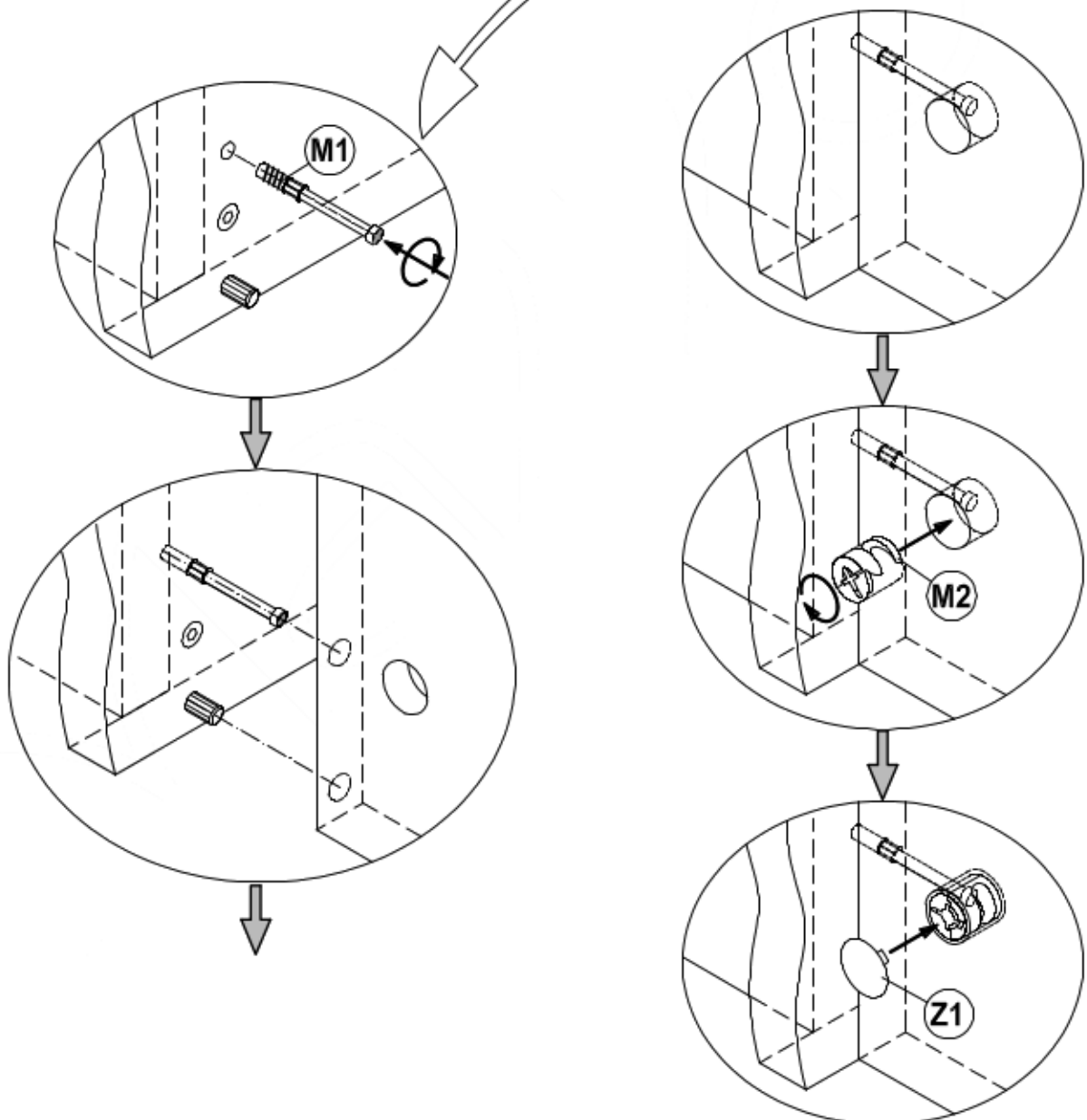
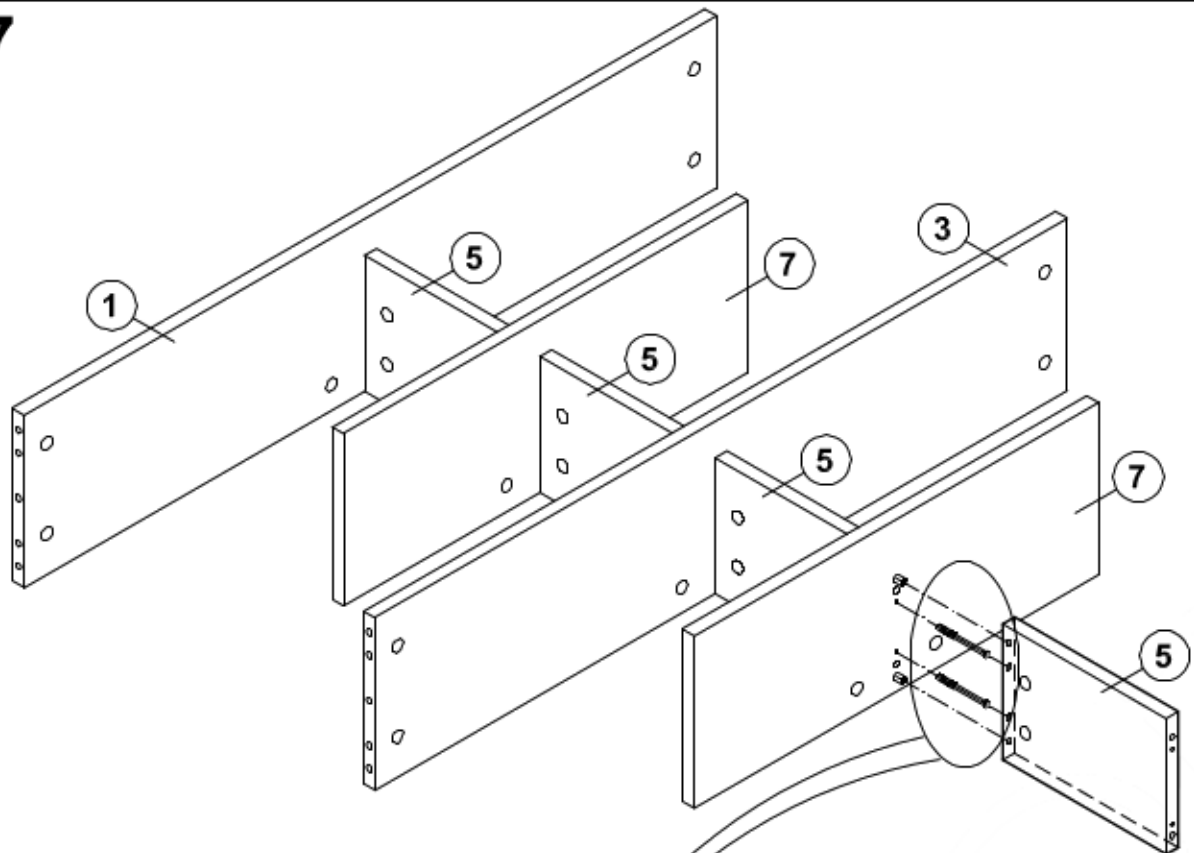


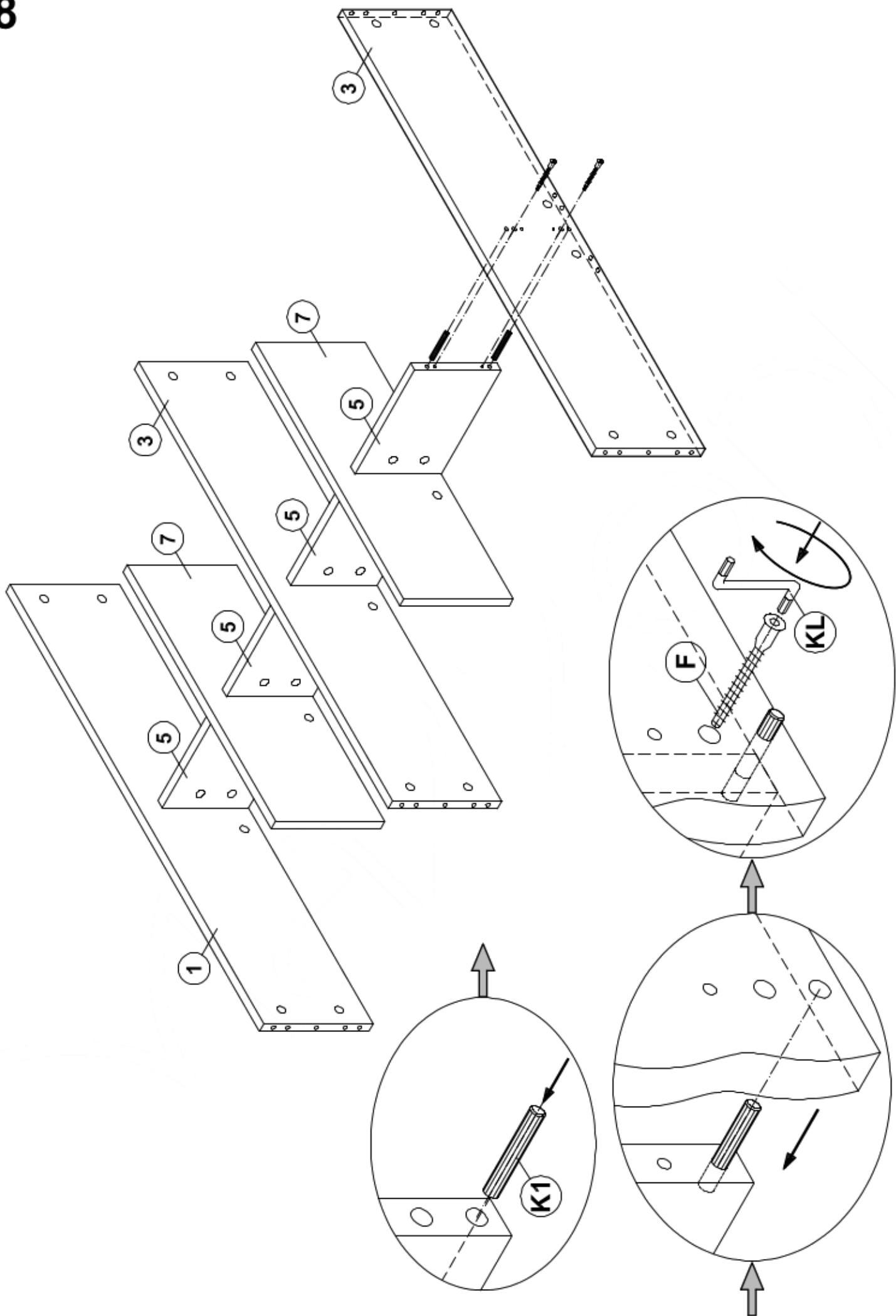
6



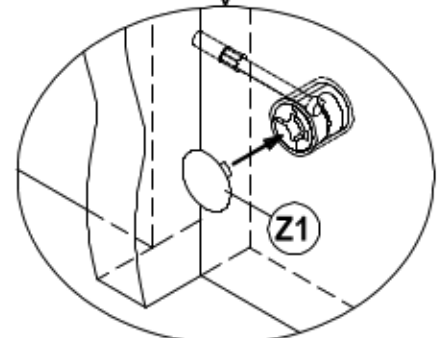
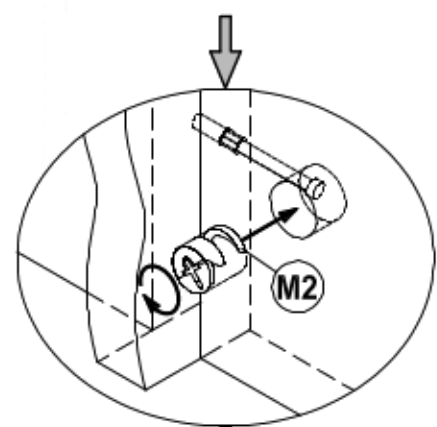
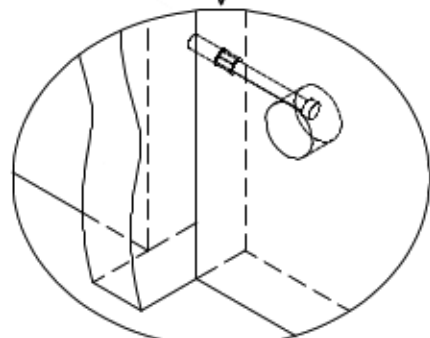
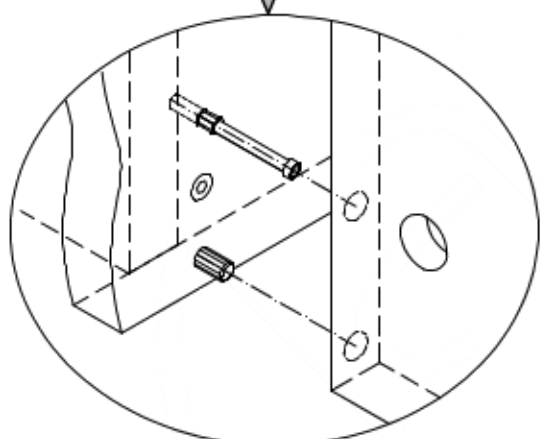
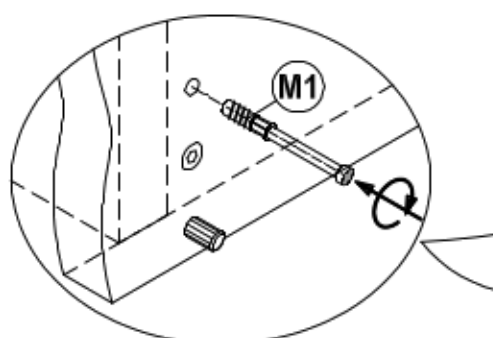
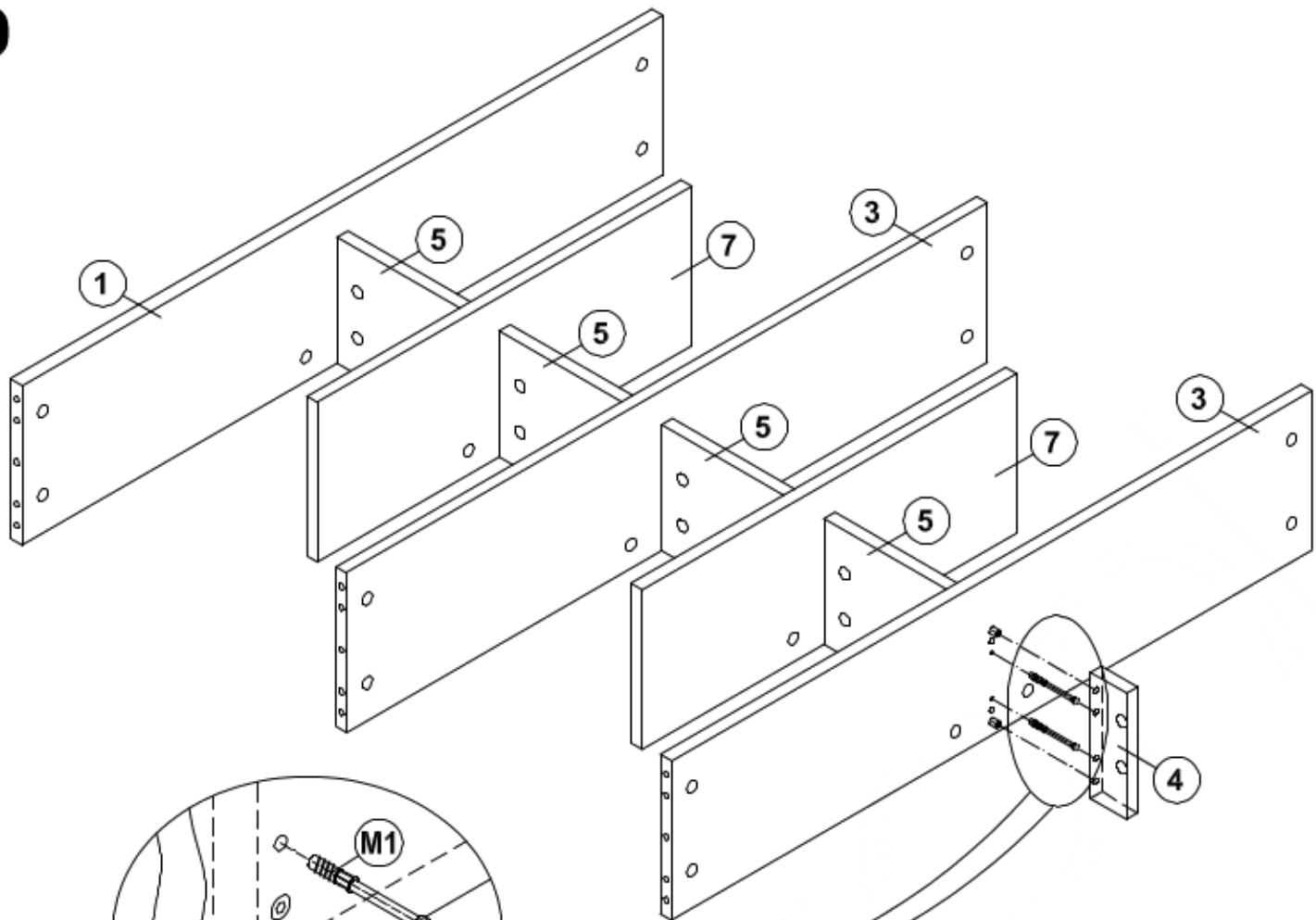


7



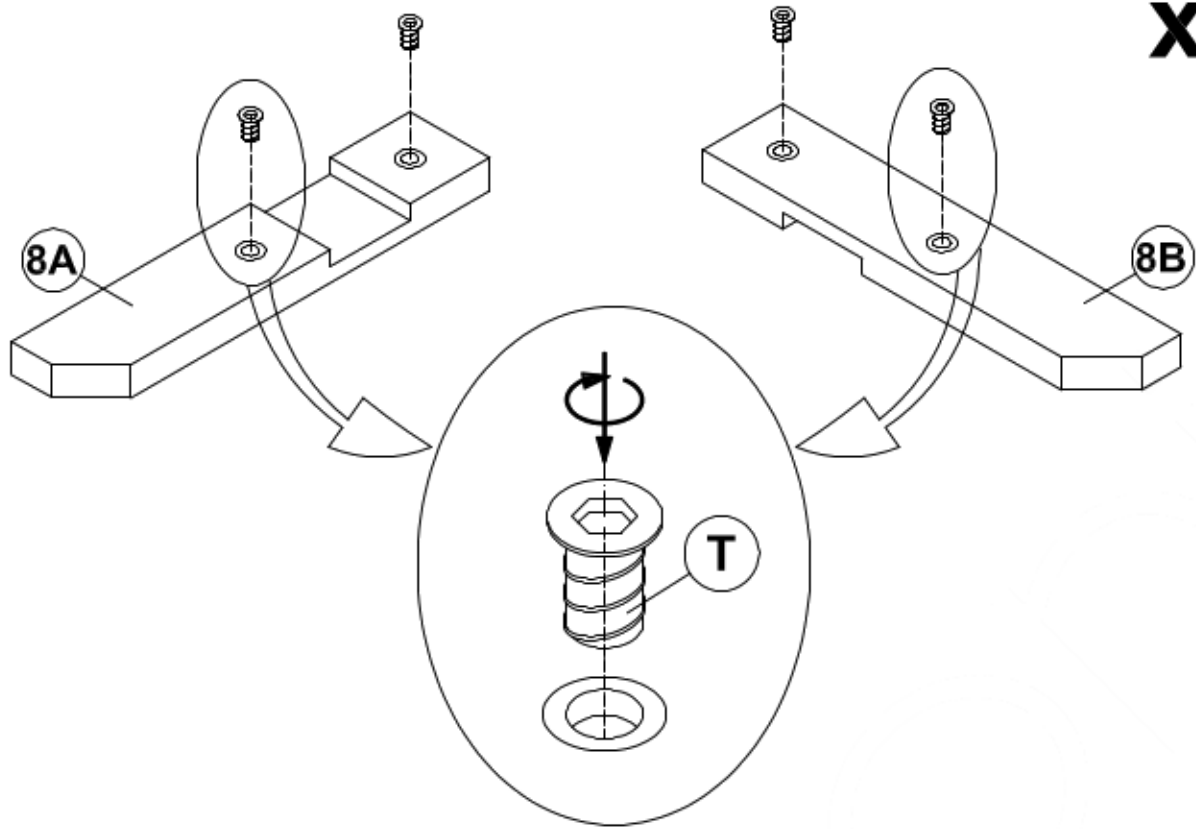


9



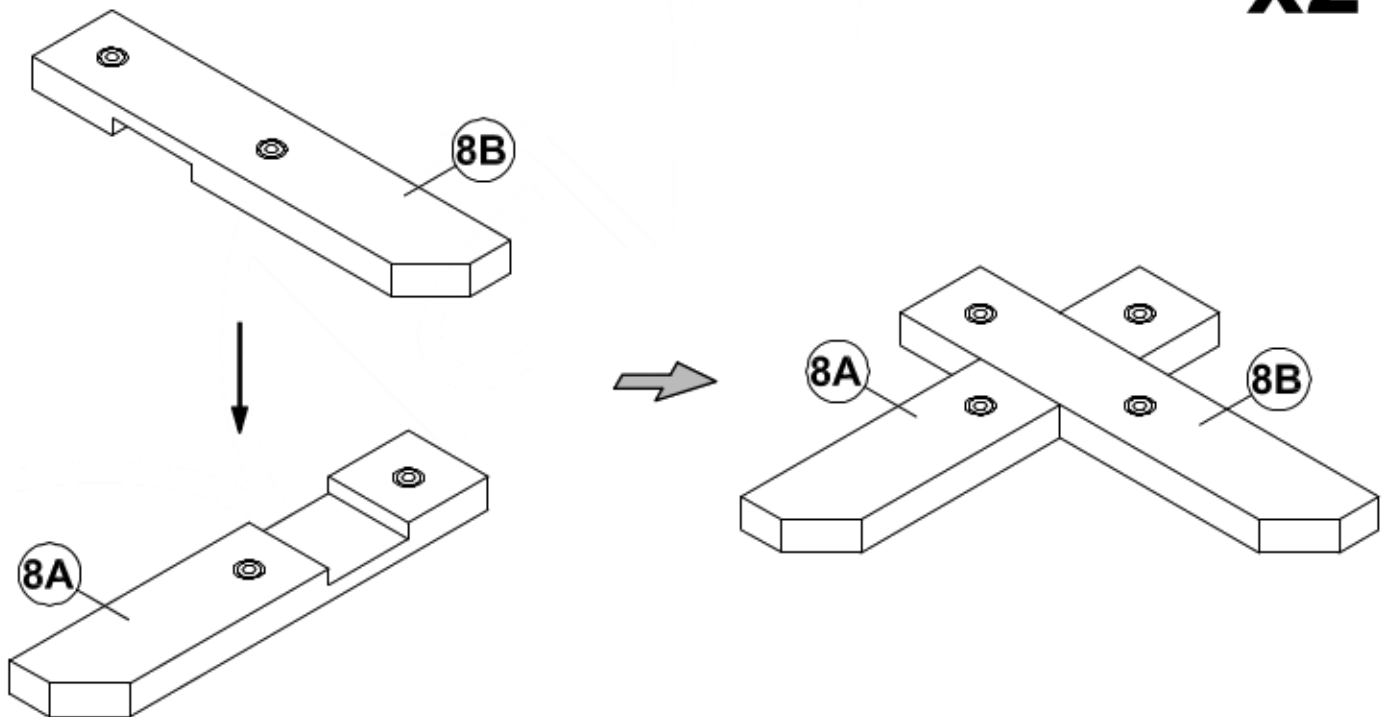
10

x2



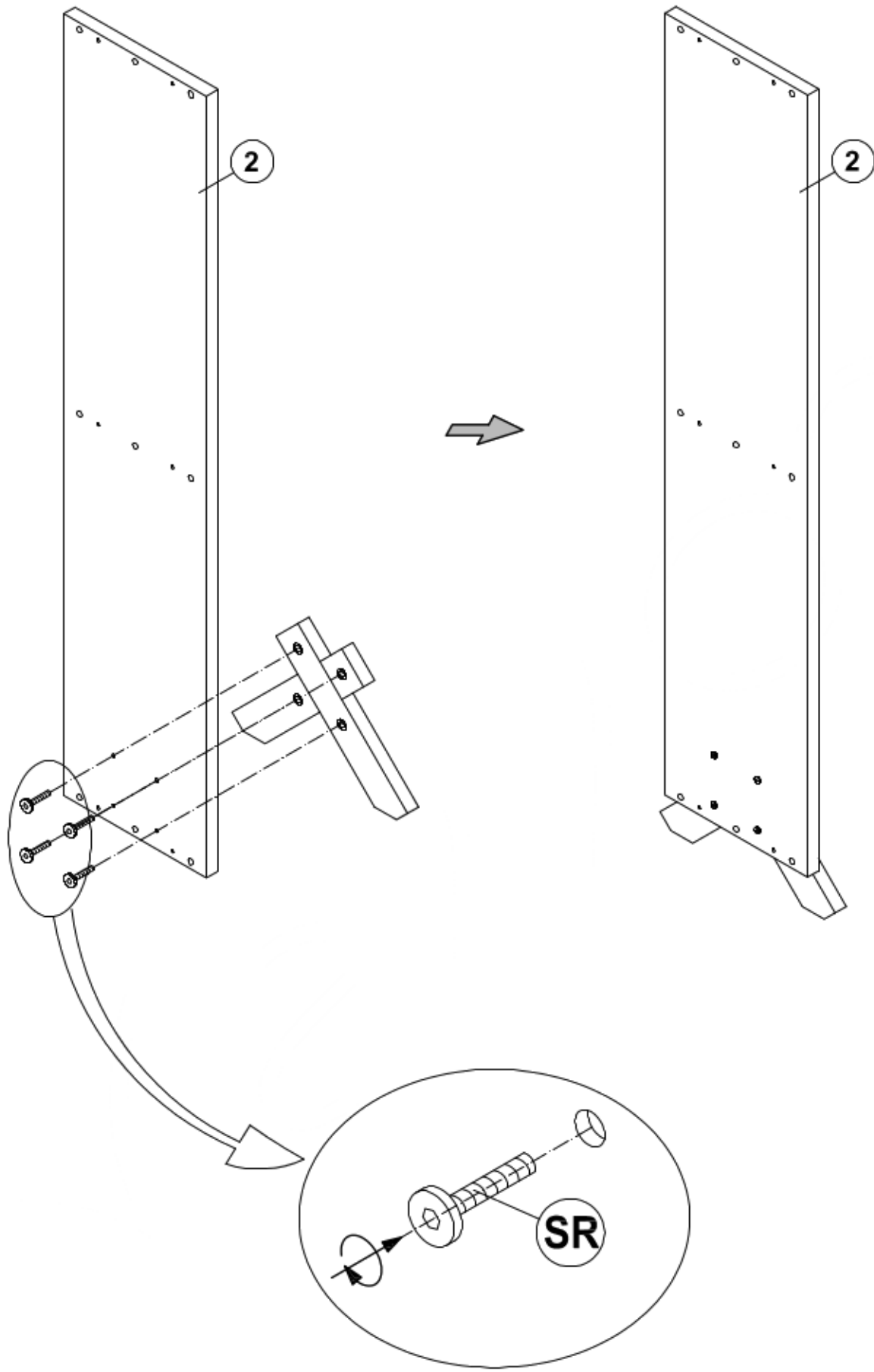
11

x2

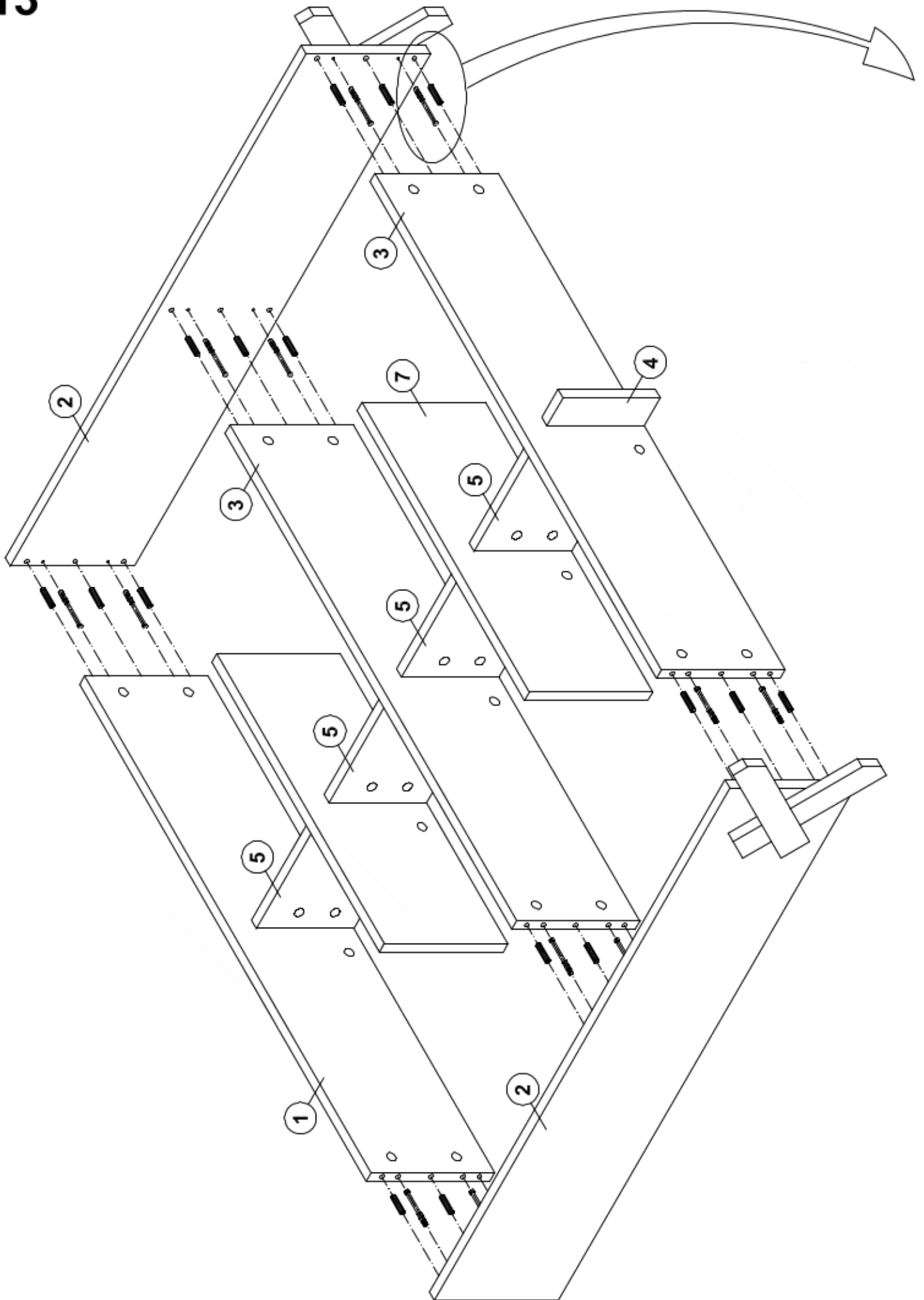


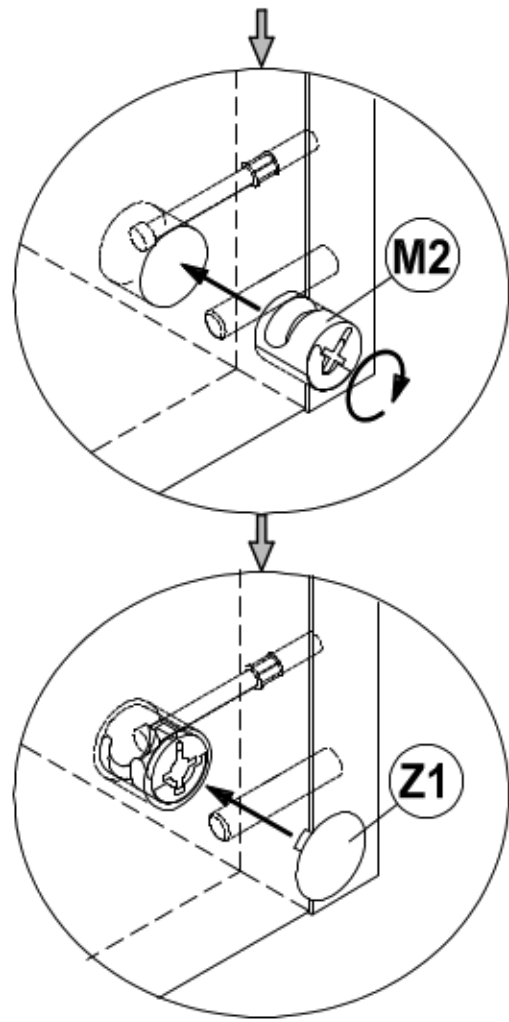
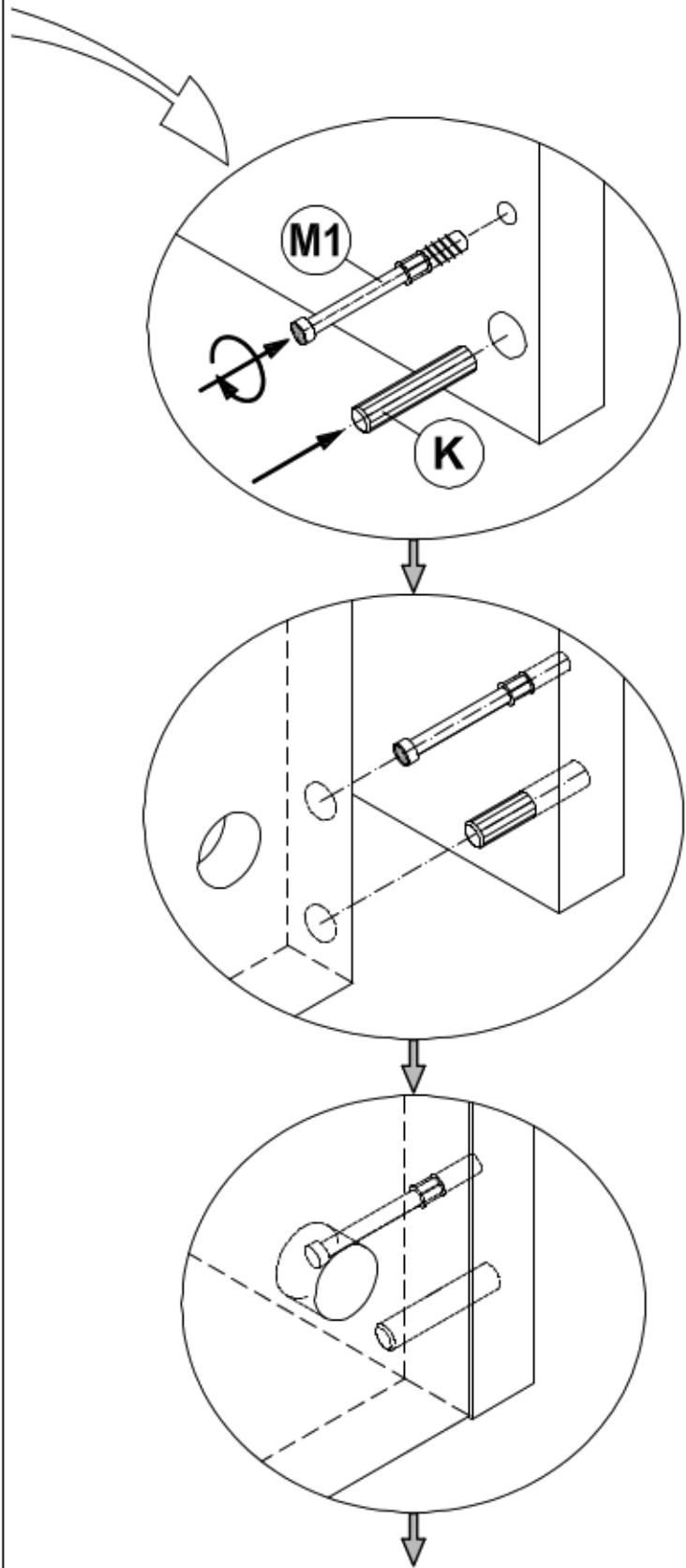
12

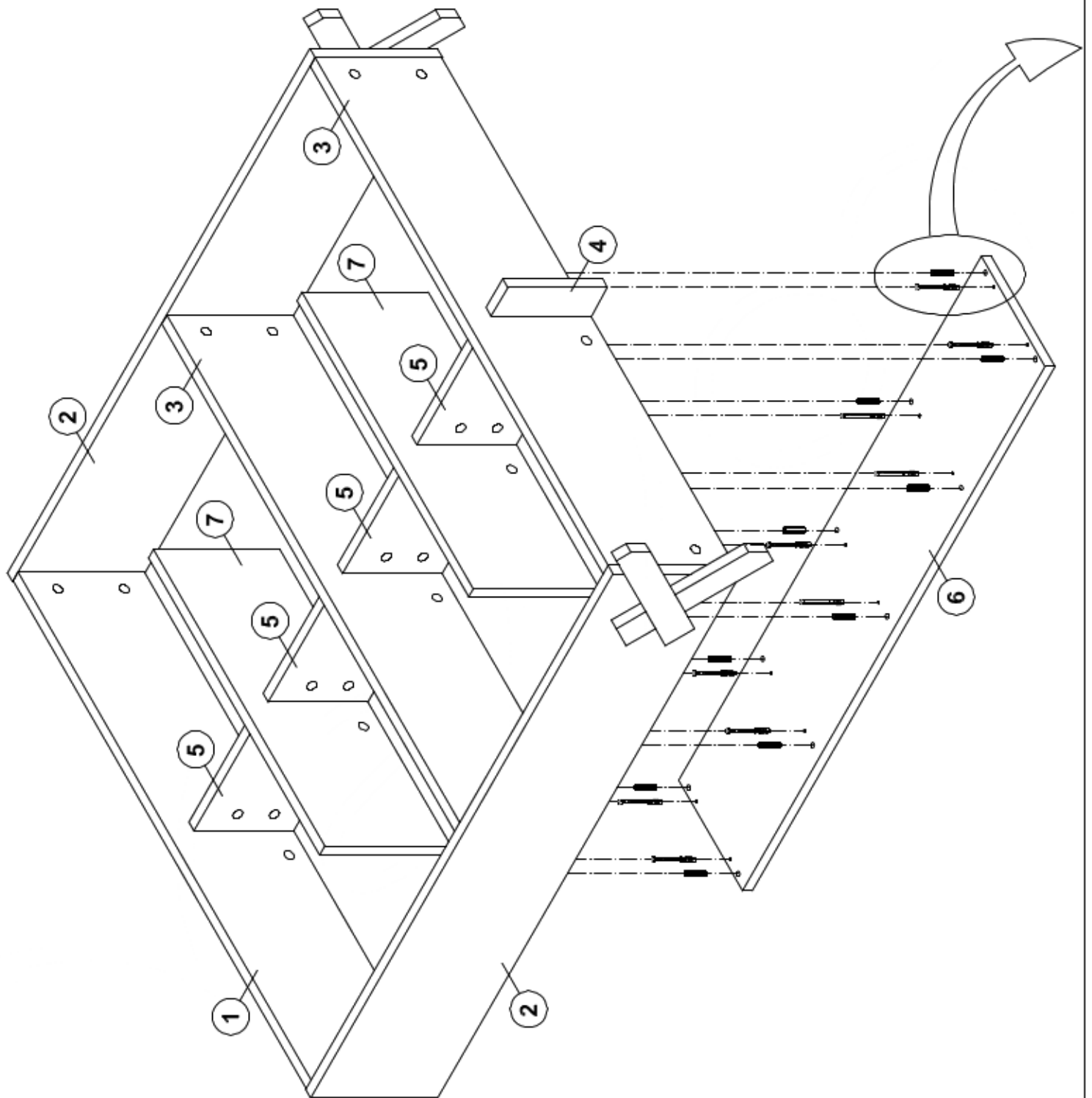
x2



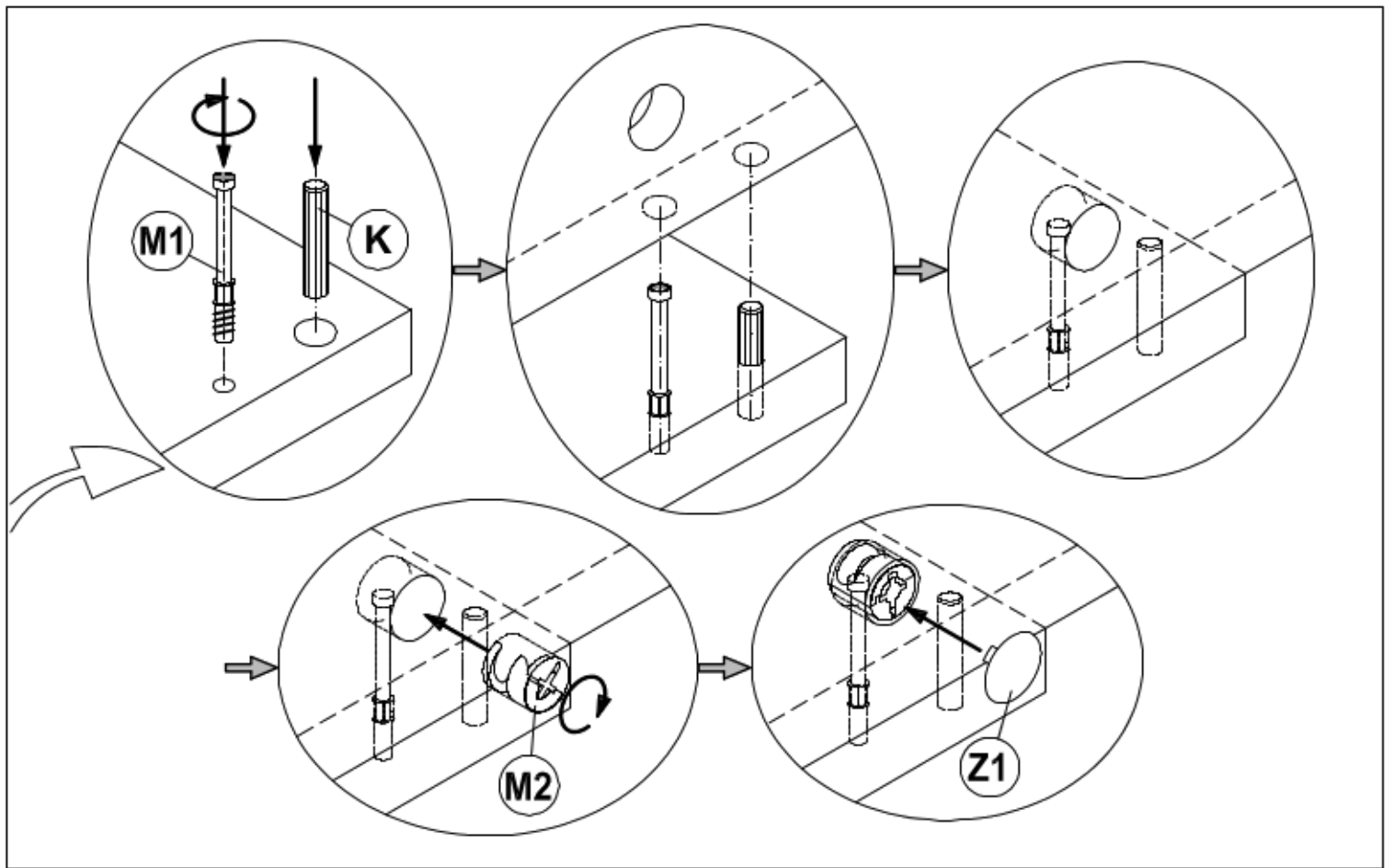
13











15

