



MES4000




**BOSCH**

cz Návod k použití



4 242002 770048



cz čeština

*Gratulujeme Vám k zakoupení nového přístroje BOSCH. Rozhodli jste se pro moderní domácí spotřebič s vysokou kvalitou. Více informací o našich výrobcích je uvedeno na našich internetových stránkách.*

## Obsah

Pro Vaši bezpečnost.....	3
Pojistka zapnutí .....	5
Přehled .....	5
Ovládání .....	5
Čištění a údržba .....	7
Výměna sítka .....	8
Pokyny k likvidaci .....	8
Záruční podmínky .....	8
Recepty .....	9

## Pro Vaši bezpečnost

**Před použitím si pečlivě přečtěte tyto pokyny, abyste se seznámili s důležitými bezpečnostními a provozními pokyny pro tento přístroj.**

V případě, že pokyny ke správnému používání tohoto přístroje nejsou dodržovány, bude odpovědnost výrobce za vzniklé škody vyloučena.

Tento přístroj je určen pro zpracovávání běžného množství surovin v domácnosti nebo podobného množství u neprůmyslového použití, což je např. použití v kuchyňkách zaměstnanců v obchodech, kancelářích, v zemědělství či v komerčním sektoru nebo použití ze strany hostů v penzionech, malých hotelech a v podobných zařízeních. Přístroj používejte ke zpracovávání běžného množství surovin pro domácí využití. Zařízení je vhodné pro odšťavňování ovoce (např. jablek, hrušek, vypeckovaných švestek a třešní) a zeleniny (např. rajčat, mrkve).

Přístroj není vhodný ke zpracovávání obzvláště tvrdého, vláknitého nebo škrobového ovoce a zeleniny (např. cukrové třtiny, banánů, papáji, avokáda, fíků, manga).

Návod k obsluze uchovávejte na bezpečném místě. Předáváte-li přístroj třetí osobě, tak jí vždy dejte i návod k obsluze.

### **Obecné pokyny k zajištění bezpečnosti**

#### **Nebezpečí úrazu elektrickým proudem**

Přístroj nesmí používat děti.

Přístroj a síťový kabel udržujte mimo dosah dětí. Zařízení mohou používat osoby s omezenými fyzickými, smyslovými či duševními schopnostmi či osoby s nedostatkem zkušeností a znalostí, pokud jsou tyto osoby pod dohledem či nebo jestliže byly poučeny v oblasti bezpečného používání přístroje a chápou-li s tím související rizika.

Děti si s přístrojem nesmí hrát.

Přístroj zapojte a používejte pouze v souladu se specifikacemi uvedenými na typovém štítku. Používejte jej pouze v uzavřených prostorách.

Přístroj nepoužívejte, je-li kabel nebo samotný spotřebič poškozen. Před použitím přístroje jej vždy celý zkontrolujte, zejména sítko a sítkovou misku, zda nejsou poškozeny (praskliny, závady). Přístroj nepoužívejte v případě poškození sítko či víka nebo při viditelných prasklinách. Přístroj vždy odpojte od zdroje energie, má-li být ponechán bez dohledu a před montáží, demontáží nebo čištěním. Napájecí kabel nepokládejte přes ostré hrany ani na horké povrchy. Aby nedošlo ke zranění, je nutné, aby výrobce či jeho zákaznický servis nebo podobně kvalifikovaná osoba vyměnili poškozený napájecí kabel. Opravy přístroje může provádět pouze náš zákaznický servis.

---

## **▲ Bezpečnostní pokyny k tomuto přístroji**

### **Nebezpečí úrazu elektrickým proudem!**

#### **Nebezpečí úrazu!**

Základní jednotku nikdy neponořujte do tekutin a nikdy ji neumývejte v myčce na nádobí.

Zařízení zapínejte a vypínejte pouze pomocí otočného přepínače.

Před výměnou příslušenství nebo dalších částí, které se při provozu pohybují, je zapotřebí zařízení vypnout a odpojit od zdroje elektrické energie.

Přístroj nerozebírejte, dokud není motor v klidu.

Přístroj smí používat pouze jedna osoba.

#### **Nebezpečí úrazu!**

Při zavírání záchytné misky postupujte obezřetně, aby se vám nezaklínily prsty.

Do plnicí šachty nesahejte prsty.

Používejte výlučně dodávané pěchovátko.

Nedotýkejte se čepelí struhadla/čepelí ve spodní části sítko.

Sítka nejprve vyčistěte kartáčkem, poté jej propláchněte pod tekoucí vodou nebo umyjte v myčce na nádobí.

#### **Důležité!**

Zpracovávejte ovoce a zeleninu jen ve zralém a nezmrazeném stavu.

Nedozrálé plody velmi rychle ucoupou sítko.

Vyprázdněte nádobu na odšťavenou dužinu dřívě, než tato dosáhne okraje misky na sítko.

Pokud přístroj během odšťavňování vibruje, je sítko zablokované

nebo poškozené. Přístroj okamžitě vypněte. Zkontrolujte sítko. Poškozené sítko již nepoužívejte!

## Vysvětlení symbolů na přístroji nebo na příslušenství



Uzávěr je otevřen!



Uzávěr je uzavřen!

## Pojistka zapnutí

Přístroj lze zapnout jen tehdy, pokud

- jsou nádoba na sítko a víko správně nasazeny a
- je-li správně nasazena nádoba na odstavenou dužinu.

Před každým použitím vždy zkontrolujte, zda je víko zajištěno! Než budete přístroj poprvé zapínat, tak odstraňte veškerý obalový materiál!

## Přehled


### Rozložte ilustrovanou stránku.

#### Obr. A

- 1 Jednotka pohonu s motorem
- 2 Vypínač
  - 2 nebo 3 nastavení (v závislosti na modelu)
    - a) MES400.:
      - 0/off vypnutí přístroje
      - 1 zapnutí přístroje/nejnižší rychlost
      - 2 maximální rychlost
    - b) MES401.:
      - 0/off vypnutí přístroje
      - 1 zapnutí přístroje/nejnižší rychlost
      - 2 střední rychlost
      - 3 maximální rychlost
- 3 Záchytná miska
- 4 Zásobník na dužinu
- 5 Nádoba na šťávu s víkem
- 6 Miska pod sítkem
  - a) Výtok
  - b) Uzamknutí




### Důležitá upozornění

Při zapínání přístroje je nutné zajistit, aby byl uzávěr otevřen (uzávěr nahoře ). Je-li uzávěr otevřen, šťáva teče do nádoby na šťávu.



### Důležitá upozornění

Před vyprázdněním nádoby na šťávu je zapotřebí vypnout zařízení (0/off) a zavřít uzávěr (stiskněte dolů ). Šťáva přestane vytékat a nedojde k zašpinění pracovní plochy.

- 7 Sítko s keramickými čepelemi struhadla
- 8 Víko
- 9 Plnicí šachta
- 10 Pěchovátka
- 11 Příhrádka pro kabel

## Ovládání

### Obr. B

### Sestavení



### Nebezpečí poranění

*Přístroj nepoužívejte v případě poškození napájecího kabelu nebo samotného zařízení. Před použitím přístroje jej vždy celý zkontrolujte, zejména sítko a sítkovou misku, zda nejsou poškozeny (praskliny, závady). Nedotýkejte se čepelí struhadla/čepelí ve spodní části sítko. Při zavírání záchytné misky postupujte obezřetně, aby se vám nezaklínily prsty.*

- Vytáhněte kabel z příhrádky pro kabel do požadované délky.
- Na jednotku pohonu nasadte misku pod sítko.
- Vložte sítko a stlačte je dolů, až slyšitelně zapadne do své polohy. Sítko musí být pevně usazeno na pohonu. Před použitím se přesvědčte, zda

nedošlo k poškození!

- Zásobník na dužinu nasadte na jednotku pohonu s motorem.
- Nasadte kryt.
- Otáčejte záchytnou miskou nad víkem, dokud slyšitelně nezapadne do své polohy.
- Nádobu na šťávu s výlevkou vložte pod výpusť.  
Na nádobu na šťávu položte víko, aby nedocházelo ke stříkání.
- Otevřete uzávěr na odtok.
- Do plnicí šachty vložte pěchovátko. Pěchovátko má vodící drážku!

## Příprava ovoce a zeleniny

### **Pozor!**

*Zpracovávejte ovoce a zeleninu jen ve zralém a nezmrazeném stavu. Nedozrálé plody velmi rychle ucoupí sítko.*

- Ovoce a zeleninu nejprve omyjte.
- Ovoce s peckami vypeckujte. Odstraňte větší stopky.
- Větší ovoce a zeleninu rozkrájejte tak, aby se jednotlivé kusky vešly do plnicí šachty.
- Zpracovávejte pouze čerstvé ovoce a zeleninu, neboť jsou šťavnatější.
- Ovoce se silnou a tvrdou slupkou nejprve oloupejte, např. ananas, meloun, pomeranč, grepy a syrová červená řepa. U citrusového ovoce odstraňte kůru, protože je hořká.
- Konzistence jablečné šťávy závisí na druhu použitého jablka. Čím je jablko šťavnatější, tím bude šťáva řidší. Do jablečné šťávy přidejte několik kapek citrónové šťávy, aby se tak o něco oddálilo zhnědnutí šťávy.
- Odšťavňovač dokáže zpracovat i listy a stonky (např. stopky od listového salátu).
- Je-li to možné, tak šťávu pijte ihned po její přípravě. Pokud je šťáva ponechána chvíli na vzduchu, ztrácí svoji chuť a nutriční hodnotu.
- Škrobové ovoce (např. banány, papája, avokádo, fíky a mango) není pro odšťavňování v tomto přístroji vhodné.

## Odšťavňování



### **Nebezpečí poranění**

*Do plnicího otvoru nesahejte prsty. Výlučně použijte dodané pěchovadlo!*

- Sestavený spotřebič postavte na hladkou, čistou pracovní plochu.
  - Zasuňte síťovou zástrčku do zásuvky.
  - Zapněte spotřebič. Přístroj s přepínačem 2 nastavení:
    - Nastavení **1** je vhodné zejména pro ovoce / zeleninu obsahující hodně šťávy, např. vodní meloun, hrozny, rajčata, okurek a maliny.
    - Nastavení **2** je vhodné pro tvrdé, pevné ovoce a zeleninu, např. mrkev.
- Přístroj s přepínačem 3 nastavení:
- Nastavení **1** je vhodné zejména pro měkké ovoce / zeleninu, např. vodní meloun, hrozny, rajčata, okurek a maliny.
  - Nastavení **2** je vhodné pro o něco tvrdší ovoce / zeleninu obsahující méně šťávy, např. měkké hrušky, meruňky.
  - Nastavení **3** je vhodné pro tvrdé a pevné ovoce a zeleninu, např. mrkev, jablka.

U všech druhů ovoce a zeleniny, např. mrkve, okurky, jablka a hrušky, spotřebič nepoužívejte déle než 10 minut.

Při zpracovávání většího množství pak spotřebič nikdy nepoužívejte déle než 40 vteřin. Poté spotřebič vypněte. Nechte spotřebič vychladnout.

- Je-li motor v chodu, tak do plnicí šachty vkládejte ovoce/zeleninu.
- Při vládání dalších kusů je nutné používat pěchovátko. Do plnicí šachty nikdy nesahejte prsty!  
Na pěchovátko vyvíjejte jen mírný tlak. Tak se zvýší množství šťávy a uchrání spotřebič.
- Spotřebič vypněte. Vypínač nastavte na **0/off**.

Spotřebič nevyplácejte, dokud nevyteče veškerá šťáva.

**Pozor!**

Před otevřením spotřebiče je nutné vyčkat, dokud se motor nezastaví.

## **i** Důležitá upozornění

- Vyprázdněte nádobu na odšťavenou dužinu, než dužina dosáhne okraje misky na sítko.
- Vibrace spotřebiče při odšťavňování ukazují na upchané nebo poškozené sítko. Spotřebič okamžitě vypněte. Zkontrolujte sítko. Poškozené sítko již nepoužívejte!

## Vyprázdnění nádoby na odšťavenou dužinu a sítka

**Obr. C**

Vyprázdněte nádobu na odšťavenou dužinu dříve, než tato dosáhne okraje misky na sítko.

Spotřebič vypněte:

- Vypínač nastavte na **0/off**.
- Nádobu na odšťavenou dužinu držte při vyndávání za zapaštěný úchyt a vytáchejte ji ven.

Než budete pokračovat s prací se zařízením:

- znovu nasadíte nádobu na odšťavenou dužinu.

Sítka vyprázdněte, když

- se počet otáček motoru výrazně snižuje,
- šťáva se stává hustší,
- spotřebič začíná výrazně vibrovat.

**Doporučení:** nádobu na odšťavenou dužinu a sítko vyprázdněte současně.

**Důležité!**

Pokud šťáva vytekla pod sítkovou miskou, tak ji okamžitě setřete navlhčeným hadříkem.

## Rozložení spotřebiče



### Nebezpečí úrazu elektrickým proudem

Před prací na přístroji vytáhněte zástrčku ze zásuvky.



### Nebezpečí úrazu

Přístroj nerozebírejte, dokud není motor v klidu. Nedotýkejte si drticích kotoučů/kotoučů ve spodní části sítka.

**Obr. D**

- Spotřebič vypněte a vytáhněte zástrčku.
- Vyčkejte, dokud se motor nezastaví (asi 10–12 vteřin).
- Vyměňte pěchovátko a nádobu na odšťavenou dužinu.
- Obě spodní záchytné nádoby vytáhněte směrem ven. Poté záchytné nádoby vyzvedněte z výstupků na víku.
- Odstraňte kryt.
- Misku na sítko nadzvedněte oběma rukama z jednotky pohonu a vyjměte ven.
- Z misky vyjměte sítko.

## Čištění a údržba



### Důležité informace

Přístroj nevyžaduje žádnou údržbu.

Díky čištění je přístroj chráněn před poškozením a je zajištěna jeho funkčnost.



### Nebezpečí úrazu elektrickým proudem

Před prací na přístroji vytáhněte zástrčku ze zásuvky. Základní jednotku nikdy neponořujte do tekutin a nemyjte ji v myčce na nádobí.



### Nebezpečí úrazu

Nedotýkejte se drticích kotoučů/kotoučů ve spodní části sítka. Čistěte je kartáčem!

**Pozor!**

Nepoužívejte žádné abrazivní čisticí prostředky. Mohli byste poškodit povrch.

- Nejprve sítko vyčistěte kartáčem, poté je propláchněte pod tekoucí vodou nebo jej umyjte v myčce na nádobí. Zabarvení sítka a keramických čepelí (např. od mrkve, červené řepy) se dají snadno odstranit pomocí malého množství rostlinného oleje.
- Motorovou jednotku vyčistěte pomocí navlhčeného hadříku, v případě potřeby použijte trochu mycího prostředku. Motorovou jednotku okamžitě vysušte.
- Všechny ostatní části je možné mýt v myčce na nádobí.

Zabarvení na umělohmotných částech (např. karotkami nebo červenou řepou) lze snadno odstranit pomocí malého množství rostlinného oleje.

Díly poté dejte k umytí do myčky na nádobí (pokud je tam lze mýt).

**Výměna sítka**

Sítko vyměňte při prvních příznacích opotřebování nebo poškození, abyste zabránili jakémukoliv nebezpečí jeho zlomení. Při každodenním používání by mělo být sítko vyměněno přibližně po 5 letech.

**Důležité upozornění**

Sítko lze objednat u zákaznického servisu (obj. č. 00754210).

**Pokyny k likvidaci**

Tento spotřebič je označen v souladu s evropskou směrnicí 2002/96/EG o nakládání s dosloužilými elektrickými a elektronickými spotřebiči (waste electrical and electronic equipment WEEE). Tato směrnice stanovuje jednotný rámec pro zpětný odběr a recyklování použitých spotřebičů v EU.

O aktuálních možnostech likvidace se laskavě informujte u svého prodejce.



## Recepty

### Melounovo-jogurtové smoothie

(na 4 nápoje)

200 g přírodního jogurtu

2 špičky nože vanilkové dužiny

2 polévkové lžice medu podle chuti

400 g dužiny vodného melounu, bez slupky a pecek

- Jogurt smíchejte s vanilkovou dužinou a medem do hladka a vše nalijte do vysoké sklenice.
- Meloun nakrájejte na přiměřené velké díly a odšťavněte.
- Šťávu nalijte na jogurt a případně ozdobte kouskem melounu.

### Kefirový nápoj z okurek

(na 4 nápoje)

2 okurky

800 g kefiru

200 g jogurt

2 čajové lžičky olivového oleje

2 polévkové lžice citrónové šťávy

4 polévkové lžice čerstvě

nasekaného kopru

mořská sůl

čerstvě mletý pepř

- Umyjte okurku a rozkrojte ji na čtyři podélné kusy.
- Zbytek okurky odšťavněte.
- Šťávu poté smíchejte s kefirem, jogurtem a citrónovou šťávou.
- Následně přimíchejte kopr a nápoj dochutte solí a pepřem.
- Pásky okurky ve tvaru tahací harmoniky navlékněte na dřevěné špejle. Nápoj nalijte do sklenic a přes ně položte špejle s okurkami.

### Lahodný nápoj z papriky

(na 4 nápoje)

2 červené papriky

8 zcela zralých rajčat

1 čajová lžička červené papriky, sladké

1/2 čajová lžice olivového oleje

sůl

kajenský pepř

2 čajové lžičky citrónové šťávy

sečuánský pepř, na ozdobu

- Papriku umyjte a rozkrojte na polovinu, vyjměte z ní semínka a bílou vnitřní slupku a nakrájejte na větší kousky.
- Umyjte rajčata, vyřízněte jádro a rozkrájejte je na kousky.
- Rajčata a papriku odšťavněte.
- Smíchejte paprikový prášek a olivový olej a dochutěte je solí, kajenským pepřem a citrónovou šťávou.
- Vše nalijte do studené sklenice a jako oblohu podávejte strouhaný sečuánský pepř.

### „Tropický“ džus

1 pomeranč

1/2mango

1 plátek ananasu

1 plátek vodního melounu

5 kusů ovoce (např. jahod)

- Pomeranč, ananas a vodní meloun oloupejte a z manga odstraňte pecky.
- Vše odšťavněte při nastavení 1.
- Nápoj podávejte ve sklenici.

## Mrkvový koláč

4 vejce

4 polévkové lžice teplé vody

200 g cukru

100 g mouky

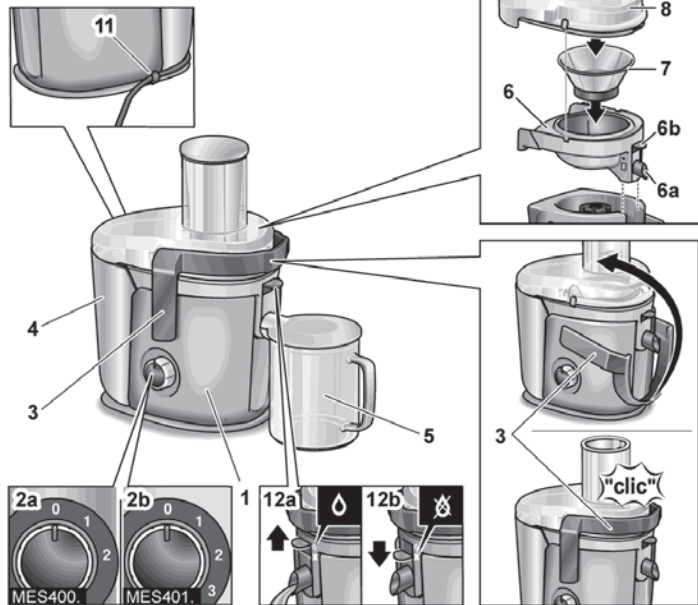
500 g mrkve (použijte (200–300 g)  
zbývající mrkve po odšťavnění z nádoby na  
odšťavenou dužinu)

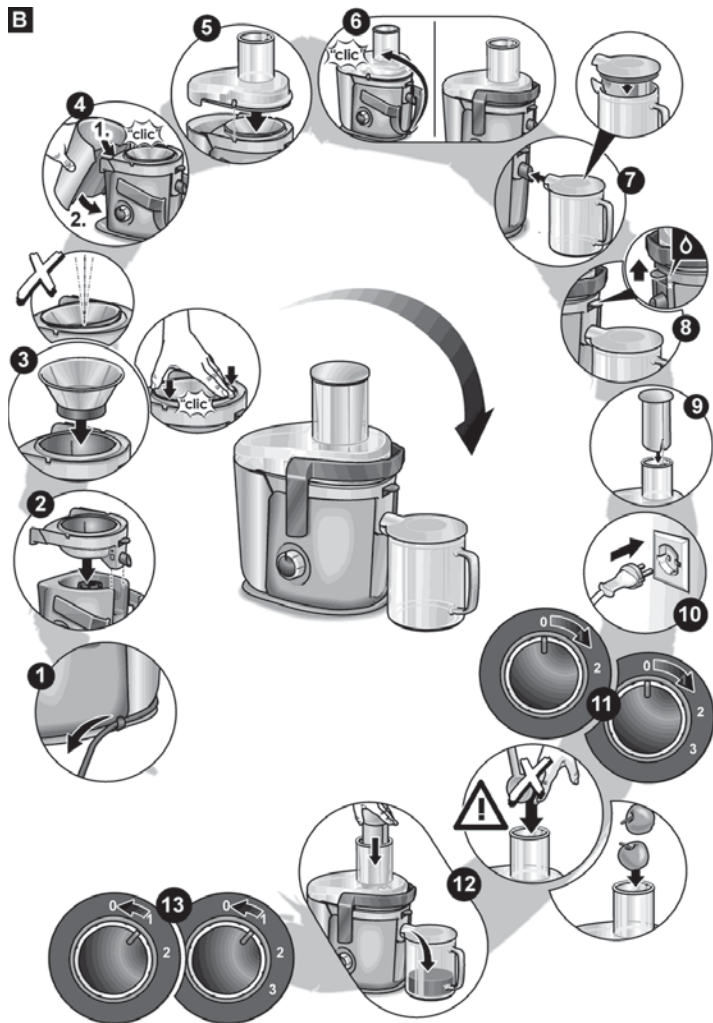
200 g mletých lískových ořechů

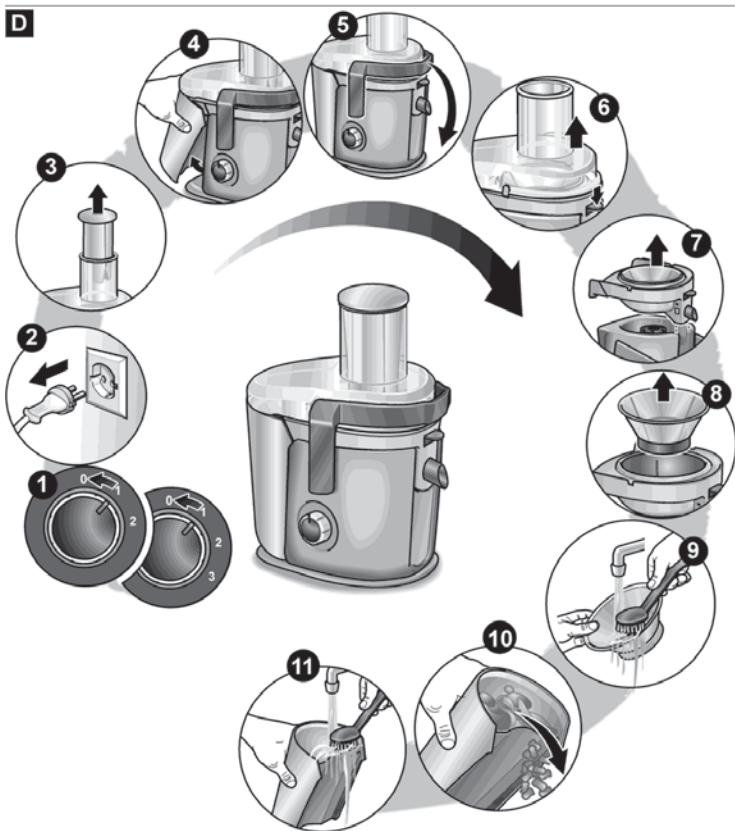
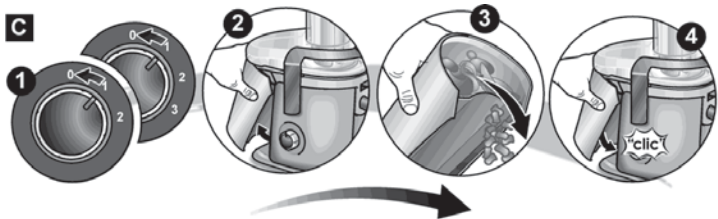
1 čajová lžička prášku do pečiva

- Mrkve odšťavněte při nastavení 2, zhruba po dobu 5 vteřin.  
(při zpracovávání většího množství je zapotřebí nechat přístroj po vyprázdnění nádoby na odšťavenou dužinu vychladnout na pokojovou teplotu).
- Vejce, vodu a cukr míchejte zhruba 5 minut. Směs musí mít pěnivý vzhled.
- Pomalu přidávejte mouku, prášek do pečiva, oříšky a mrkve. Kousky mrkve nesmí být příliš velké.
- Položte těsto na plech (např. do pečicí formy o průměru 260 mm) a pečte je při 180 stupních po dobu 30–35 minut.

Změny vyhrazeny.

**A**

**B**



## Záruční podmínky

společnosti BSH domácí spotřebiče s.r.o.

### 1. Záruka

Na tento výrobek je v souladu § 2113 a násl. zákona č. 89/2012 Sb., občanský zákoník, v platném znění, poskytována **záruka za jakost 24 měsíců** (dále jen „záruka“), která běží zpravidla od odevzdání výrobku zákazníkovi. Pokud byla sjednána delší záruka, řídí se tato speciálními pravidly.

Záruka 24 měsíců je poskytována pouze zákazníkovi spotřebiteli a jen na výrobek **k běžnému užívání v domácnosti**. Zákazníkovi podnikateli nebo jiné právnické osobě je poskytnuta 24 měsíční záruka za předpokladu, že se koupě netýká jeho podnikatelské činnosti (např. prádelna, ubytovací služby, restaurační zařízení apod.), způsob užívání je obdobný užívání v domácnosti a výrobek není prokazatelně přetěžován (kumulativně); v ostatních případech je poskytována záruka v délce 6 měsíců. Společnost BSH domácí spotřebiče s.r.o. si vyhrazuje právo omezit plnění záruky nad rámec 6 měsíců v případě, že bude zjevné, že spotřebič není provozován v souladu s výše uvedenými podmínkami.

### 2. Pořizovací doklad a záruční list

Základním průkazem práv zákazníka je **pořizovací doklad** (paragon, faktura, leasingová smlouva apod.). Pokud byl při prodeji vydán **záruční list**, je tento součástí výrobku s výrobním číslem uvedeným na přední straně tohoto záručního listu. Nedílnou součástí záručního listu je pořizovací doklad. Zákazník si ve vlastním zájmu pořizovací doklad i záruční list pečlivě uschová.

Bezplatný záruční servis je možno poskytnout jen v případě předložení pořizovacího dokladu nebo v případě prodloužené záruky i vyplněného záručního listu a vystaveného certifikátu, pokud byl vydán. Záruční list vyplňuje prodejce a je v zájmu zákazníka zkontrolovat správnost a úplnost uvedených údajů. Záruční list je platný pouze v originálu, na kopie nebude brán zřetel.

### 3. Uplatnění záruky

Zákazník má v rámci poskytnuté záruky právo na bezplatné, včasné a řádné odstranění reklamované vady výrobku, a to opravou, popřípadě – není-li to vzhledem k povaze (zn. příčině i projevu) vady neúměrné – právo na výměnu výrobku nebo jeho vadné součásti. Za zákonem stanovených podmínek může být poskytnuta sleva na výrobku anebo může být výrobek vrácen.

Záruční oprava se vztahuje výhradně na vady, které vzniknou průkazně v době platné záruky. Takto vzniklé vady je oprávněn odstranit pouze **autorizovaný servis**. Uplatnit záruku může zákazník u autorizovaného servisu nebo v prodejně, kde byl výrobek zakoupen, a to bez zbytečného odkladu, nejpozději však do konce záruční doby. Zvolí-li zákazník jiný, než nejbližší autorizovaný servis, bude na něm, aby nesl v souvislosti s tím zvýšené náklady.

Autorizovaný servis posoudí oprávněnost reklamace a podle povahy vady výrobku rozhodne o způsobu řešení reklamace.

Seznam autorizovaných servisů je k dispozici na [www.bosch-home.com/cz](http://www.bosch-home.com/cz).

Doba, po kterou zákazník nemůže výrobek z důvodu vady používat, se do záruční doby nepočítá. O tuto dobu se záruční doba prodlužuje. Při výměně se **běh záruční doby** neobnovuje. Při opravě nedochází k běhu nové záruční doby týkající se opravené součásti či součástíky.

Po provedení záruční opravy je autorizovaný servis povinen vydat zákazníkovi čitelnou kopii opravního listu. **Opravní list** slouží k prokazování práv zákazníka, proto je ve vlastním zájmu zákazníka před podpisem opravního listu zkontrolovat jeho obsah a kopii opravního listu pečlivě uschová.

Zákazník je povinen poskytnout autorizovanému servisu **součinnost** k ověření existence reklamované vady a k jejímu odstranění (včetně odpovídajícího potřebného vyzkoušení nebo demontáže výrobku).

Při uplatnění reklamace předá zákazník **výrobek čistý** v souladu s hygienickými předpisy nebo obecnými hygienickými zásadami včetně všech jeho součástí a příslušenství, umožňujících takové ověření a odstranění vady. V případě, že výrobek nedodá kompletní a je-li kompletnost výrobku nezbytná k zjištění existence reklamované vady a/nebo k jejímu odstranění, běh lhůty k vyřízení reklamace začíná až dodáním chybějících součástí.

## 4. Neoprávněnost reklamace

Reklamacie není oprávněná v případech, vznikla-li závada nebo poškození:

- a) prokazatelně nesprávným užíváním výrobku (např. v rozporu s návodem, s pokyny uvedenými na obalu výrobku či v záručním listě, užíváním v rozporu s obecně známými pravidly užívání předmětného výrobku, provozem při nesprávném napájecím napětí, připojování na nedovolené zdroje proudu, užíváním zboží v nevhodných podmínkách – vlhko, prašnost, extrémní tvrdost vody apod.) anebo jiným nesprávným jednáním uživatele (např. neodbornou instalací či zapojením);
- b) prokazatelně nedovolenými zásahy do přístroje (konstrukční nebo jiná úprava, neodborná montáž), živelnou katastrofou nebo mechanickým poškozením výrobku;
- c) nese-li předložený záruční list zjevné známky provedených změn údajů nebo je-li na výrobku odlišné výrobní číslo od toho, jež je uvedeno v záručním listě;
- d) u estetických komponentů, nezajišťujících funkčnost výrobku z důvodu:
  - transportního poškození nebo přemísťováním (poškrábání, promáčknutí, praskliny, rozbitá skla a police apod.)
  - nefunkčních estetických komponentů jako jsou madla, skla, ovládací spínače apod., které jsou důsledkem běžného opotřebení
  - změny barvy plastových komponentů (jedná se o běžný fyzikálně chemický jev po čase používání)
  - vady spotřebních materiálů, u kterých je doba životnosti daná charakterem součástky (žárovky, vodní filtry, vzduchovce, prachové filtry, uhlíkové filtry všeho druhu, akumulátory, baterie, apod.)
  - vady příslušenství a volitelné vybavy, způsobené nevhodnou manipulací nebo nepřiměřeným zacházením

Ze záručních oprav jsou vyloučeny případy běžné údržby nebo čištění, instalace, programování, kontroly parametrů výrobku.

## 5. Náhradní díly

Záruka na samostatně prodané náhradní díly výrobku je poskytována v délce 6 měsíců, a to za předpokladu jeho odborné instalace.

## 6. Pozáruční servis

V případě placené pozáruční opravy provedené autorizovaným servisem se poskytuje záruka v délce 24 měsíců.

## 7. Rozšířená záruka nad rámec zákona

U spotřebičů (pračky, myčky) sériové vybavených systémem Aqua-Stop (patent BSH) je výrobcem poskytnuta záruka na škody způsobené chybou tohoto systému. Na tyto škody je zákazníkovi spotřebiteli poskytnuta náhrada, a to po celou dobu životnosti spotřebiče. Vyloučena je náhrada škody v případě, kdy nebyl spotřebič zapojen do elektrického obvodu pod proudem.

## 8. Upozornění pro prodejce

Prodejce je povinen vyplnit správně a úplně záruční list v den prodeje výrobku. Při případné předprodejní reklamaci je třeba předložit řádně vyplněný reklamační protokol a pořizovací doklad (fakturu).

## 9. Ochrana osobních údajů

Osobní údaje zákazníka kupujícího budou použity výhradně k účelům pro zpracování objednávek a k případnému vyřízení záruky v souladu se zák. č. 101/2000 Sb., o ochraně osobních údajů.

## 10. Prohlášení o hygienické nezávadnosti výrobků

Všechny výrobky distribuované společností BSH domácí spotřebiče s.r.o. a přicházející do styku s potravinami splňují požadavky o hygienické nezávadnosti dle zákona č.258/2000 Sb., vyhlášky 38/2001 Sb. Toto prohlášení se vztahuje na všechny výrobky přicházející do styku s potravinami uvedené v aktuálním ceníku společnosti BSH domácí spotřebiče s.r.o.

### Ujištění dovozce o vydání prohlášení o shodě

Vážený zákazníku,

dle § 13, odst.5 zákona č.22/1997 Sb. Vás ujišťujeme, že na všechny výrobky distribuované společností BSH domácí spotřebiče s.r.o. našim obchodním partnerem bylo vydáno prohlášení o shodě ve smyslu zákona č. 22/1997 Sb a nařízení vlády č. 17/2003 Sb., 616/2006 Sb. a 22/2003 Sb. a příslušných nařízení vlády. Toto ujištění dovozce o vydání prohlášení o shodě se vztahuje na všechny výrobky včetně plynových spotřebičů, které jsou obsaženy v aktuálním ceníku firmy BSH domácí spotřebiče s.r.o.

# B/S/H/

## **Kontakt na servis domácích spotřebičů BOSCH**

BSH domácí spotřebiče s.r.o.  
Radlická 350  
158 00 Praha 5

Přijem oprav  
Tel.: +420 251 095 546  
Email: **opravy@bshg.com**

Objednávky příslušenství a náhradních dílů  
Tel.: +420 251 095 556  
Email: **dily@bshg.com**

Zákaznické poradenství  
Tel.: +420 251 095 555  
Email: **bosch.spotrebice@bshg.com**

Aktuální informace o servisu naleznete na internetových stránkách **www.bosch-home.com/cz**.  
Zde máte možnost sjednat opravu pomocí online formuláře.





**MES4000**



**BOSCH**

sk Návod na obsluhu



sk Slovenský jazyk

Úprimne Vám blahoželáme k zakúpeniu Vášho nového spotrebiča od spoločnosti BOSCH. Rozhodli ste sa pre moderný, vysoko hodnotný domáci spotrebič. Ďalšie informácie o našich výrobkoch nájdete na našej internetovej stránke.

## Obsah

Pre vašu bezpečnosť.....	3
Poistka proti náhodnému zapnutiu.....	5
Jedným pohľadom .....	5
Obsluha .....	5
Čistenie a ošetrovanie .....	7
Výmena sitka .....	8
Pokyny k likvidácii .....	8
Záručné podmienky .....	8
Recepty .....	9

## Pre Vašu bezpečnosť

**Pred použitím odšťavovača si tento návod na obsluhu pozorne prečítajte, aby ste získali dôležité informácie o bezpečnosti a obsluhu tohto spotrebiča.**

Nedodržanie pokynov na správne použitie spotrebiča vylučuje ručenie výrobcu za poruchy, zapríčinené nesprávnym použitím.

Tento spotrebič je určený na spracovanie množstva, bežného v domácnosti alebo na neprofesionálne použitie, podobné prevádzke v domácnosti. Použitie podobné prevádzke v domácnosti zahŕňa napr. použitie v kuchynkách pre pracovníkov obchodov, kancelárií, poľnohospodárskych a iných komerčných zariadení a použitie hosťami penziónov, malých hotelov a podobných ubytovacích zariadení. Spotrebič používajte iba na spracovanie množstiev, bežných v domácnosti a rovnako aj doba nepretržitého používania by nemala prekročiť dobu bežnú v domácnosti. Tento spotrebič je určený na odšťavovanie ovocia (napr. jablák, hrušiek, odkôstkovaných slivák a čerešní) a zeleniny (napr. rajčín, mrkvy).

Odšťavovač nie je vhodný na spracovanie mimoriadne tvrdého, vláknitého ovocia a zeleniny a ovocia a zeleniny s vysokým obsahom škrobu (napr. cukrová trstina, banány, papája, avokádo, figy a mango).

Návod na obsluhu, prosím, uschovajte. Ak spotrebič dáte do používania tretej osobe, dajte jej spolu so spotrebičom aj tento návod na obsluhu.

## Základné bezpečnostné pokyny

### Nebezpečenstvo úrazu elektrickým prúdom

Tento spotrebič besnú používať deti.

Spotrebič a jeho prírodné vedenie chráňte pred deťmi. Spotrebiče môžu používať osoby so zníženými fyzickými, zmyslovými alebo mentálnymi schopnosťami alebo nedostatočnými skúsenosťami a znalosťami, ak s nimi budú pracovať pod dozorom alebo ak boli poučené o bezpečnom používaní spotrebiča a porozumeli nebezpečenstvám, spojeným s touto prácou.

Deti sa nesmú so spotrebičom hrať.

Spotrebič zapojte a prevádzkujte iba v súlade s údajmi na typovom štítku. Odšťavovač je určený na prácu výlučne v uzatvorených priestoroch.

Spotrebič používajte iba v bezchybnom stave, ak prívod ani spotrebič nie sú viditeľne poškodené. Pred každým použitím sa presvedčite, že celý spotrebič, osobitne sitko a miska pod sitkom, nie sú poškodené (trhliny, pukliny).

Spotrebič nepoužívajte, ak je sitko alebo veko poškodené alebo ak má viditeľné trhliny.

Ak je spotrebič bez dozoru a predtým, než ho začnete skladať dohromady, než ho začnete rozoberať alebo čistiť, vždy odpojte od elektrickej siete.

Elektrický prívodný kábel nikdy neťahajte cez ostré hrany ani horúce povrchy.

Ak sa poškodí prívodný kábel tohto spotrebiča, musí ho vymeniť výrobca alebo jeho akreditovaný servis alebo osoba s príslušnou odbornou kvalifikáciou, aby sa zabránilo ohrozeniu. Opravami na spotrebiči poverte iba náš poverený servis. Opotrebované spotrebiče znehodnoťte.

---

## **▲ Bezpečnostné pokyny pre tento spotrebič**

**Nebezpečenstvo úrazu elektrickým prúdom!**

**Nebezpečenstvo poranenia!**

Základný spotrebič nikdy neponárajte do kvapalín a neumývajte ho v umývačke na riad.

Spotrebič zapínajte a vypínajte výlučne pomocou otočného spínača. Pred výmenou príslušenstva alebo doplnkového vybavenia, ktoré sa pri činnosti odšťavovača pohybujú, musí byť spotrebič vypnutý a odpojený od elektrickej siete.

Spotrebič rozoberte až vtedy, až sa jeho motor zastaví.

Spotrebič je určený na používanie jednou osobou.

**Nebezpečenstvo poranenia!**

Dávajte pozor pri zatváraní uzatváracieho strmienka, hrozí nebezpečenstvo pomliaždenia prstov.

Nestrkajte prsty do plniaceho otvoru.

Na plnenie používajte výlučne priložené pechovadlo!

Čepelí strúhadla / rezacích čepelí na dne sitka sa nikdy nedotýkajte.

Pri čistení sitko najprv vyčistite kefkou, potom ho opláchnite pod tečúcou vodou alebo umyte v umývačke na riad.

**Dôležité upozornenie!**

Spracúvajte iba zrelé a nezmrazené ovocie

a zeleninu. Nezrelým ovocím veľmi rýchlo upcháte sitko.

Zásobník na dužinu vyprázdňte skôr, než hladina dužiny dosiahne okraj misky pod sitkom.

Vibrácie spotrebiča počas odšťavovania sú prejavom upchaného alebo poškodeného sitka. Spotrebič ihneď vypnite. Skontrolujte sitko. Poškodené sitko už nepoužite a ihneď ho vymeňte!

## Vysvetlivky k symbolom na spotrebiči, resp. príslušenstve



Uzáver je otvorený!



Uzáver je zatvorený!

## Poistka proti náhodnému zapnutiu

Spotrebič sa dá zapnúť iba tak, že

- miska pod sitkom a veko sú správne nasadené a
- uzatváracie strmienky sú správne zaistené a aretované.

Pred každým použitím osobitne skontrolujte, či je správne nasadené a aretované veko prístroja!

- Pred prvým uvedením zariadenia do činnosti musí byť úplne odstránený obalový materiál!

## Jedným pohľadom


Prosím, roztvorte si list s obrazovou prílohou.

### Obr.A

- 1 Jednotka pohonu s motorom
- 2 Spínač
  - 2- alebo 3-stupňový (podľa model)
  - a) MES400.:
    - 0/off Vypnutie spotrebiča
    - 1 Zapnutie spotrebiča/  
Najnižšia rýchlosť
    - 2 Najvyššia rýchlosť
  - b) MES401.:
    - 0/off Vypnutie spotrebiča
    - 1 Zapnutie spotrebiča/  
Najnižšia rýchlosť
    - 2 Stredná rýchlosť
    - 3 Najvyššia rýchlosť
- 3 Uzatváracie strmienky
- 4 Zásobník na dužinu
- 5 Nádobka na šťavu s vekom
- 6 Miska pod sitkom
  - a) Výtok
  - b) Uzáver




### Dôležité upozornenie

Pri zapnutí spotrebiča musí byť uzáver otvorený (uzáver hore ).

Pri otvorenom uzávère šťava vyteká do nádobky na šťavu..



### Dôležité upozornenie

Pri vprázdňovaní nádobky na šťavu vypnite spotrebič (0/off) a uzáver zatvorte (zatlačte nadol ). Tým zabránite ďalšiemu unikaniu šťavy a znečisteniu pracovnej plochy.

- 7 Sitko s keramikými strúhacími čepeľami
- 8 Veko
- 9 Plniaci otvor
- 10 Pechovadlo
- 11 Priečinok na prívodný kábel

## Obsluha

### Obr. B

## Zostavenie spotrebiča



### Nebezpečenstvo poranenia!

Spotrebič používajte iba ak elektrický prívodný kábel nie je viditeľne poškodený. Pred každým použitím skontrolujte celý spotrebič, osobitne sitko a misku pod sitkom, či nie sú poškodené (trhliny, pukliny). Nedotýkajte sa strúhacích čepeľí/čepeľí na dne sitka.

Dávajte pozor pri zatváraní uzatváracieho strmienka, aby ste sa vyhlí prívretiu prstov.

- Prívodný kábel vyťahnite z priečinka na prívodný kábel v potrebnej dĺžke.
- Misku pod sitkom nasadte na jednotku pohonu.
- Sitko nasadte a zatlačte nadol, až počujete zreteľné kliknutie. Sitko musí pevne dosadnúť na pohonnú jednotku! Predtým skontrolujte, či niečo nie je poškodené!
- Zásobník na dužinu nasadte na jednotku pohonu s motorom.
- Nasadte veko.
- Uzatváracie strmienky nasuňte na veko, až počujete zreteľné kliknutie.
- Nádobku na šťavu s výlevkou postavte pod výpusť. Veko nasadte na nádobku na šťavu, aby sa šťava nerozstrekovala do okolia.
- Otvorte uzáver na odtoku.
- Pechovadlo zasuňte do plniaceho otvoru. Pechovadlo je vybavené vodiacou drážkou!

## Príprava ovocia a zeleniny

### Upozornenie !

*Spracúvajte iba zrelé a nezmrazené ovocie a zeleninu. Nezrelým ovocím veľmi rýchlo upcháte sitko.*

- Ovocie a zeleninu najprv umyte.
- Z ovocia s kôstkami najprv odstráňte kôstky. Odstráňte hrubé stopky.
- Väčšie ovocie a zeleninu rozkráiate na menšie kúsky, aby ste ich mohli vložiť do plniaceho otvoru.
- Spracúvajte iba čerstvé ovocie a zeleninu.
- Plody s hrubou a tvrdou šupkou (napr. ananás, melón, pomaranč, cviklu) najprv olúpte. Aj citrusové plody zbavte bielej šupky!
- Konzistencia jablčnej šťavy závisí od použitej sorty jablka. Čím šťavnatejšie je jablko, tým redšia bude šťava. Do jablčnej šťavy pridajte niekoľko kvapiek citrónovej šťavy, aby ste spomalili zhnedenie jablčnej šťavy.
- Listy a stonky (napr. košťale listového šalátu) môžete tiež odšťavovať v tomto odšťavovači.
- Šťava vypite čo najskôr po odšťavení, lebo čerstvé šťavy veľmi rýchlo strácajú svoju chuť a výživovú hodnotu.
- Odšťavovač nie je vhodný na

spracovanie osobitne tvrdého, vláknitého ovocia a zeleniny a ovocia a zeleniny s vysokým obsahom škrobu (napr. cukrová trstina, banány, papája, avokádo, figy a mango).

## Odšťavovania



### Nebezpečenstvo poranenia

*Nestrákajte prsty do plniaceho otvoru.*

*Používajte výlučne priložené pechovadlo!*

- Poskladaný spotrebič postavte na hladkú a čistú pracovnú plochu.
- Zasuňte zástrčku do elektrickej zásuvky.
- Zapnite spotrebič.
- Spotrebič s 2-stupňovým spínačom:
  - Stupeň 1 je osobitne vhodný na ovocie/zeleninu s vysokým obsahom šťavy, napr. červené melóny, hrozno, paradajky, uhorky a maliny.
  - Stupeň 2 je vhodný na tvrdé, tuhé ovocie a zeleninu, napr. mrkvu.
- Spotrebič s 3-stupňovým spínačom:
  - Stupeň 1 je osobitne vhodný na mäkké veľmi šťavnaté ovocie / zeleninu, napr. červené melóny, hrozno, paradajky, uhorky a maliny.
  - Stupeň 2 je vhodný na trochu tvrdšie ovocie / zeleninu v menšom obsahom šťavy, napr. mäkké hrušky, broskyne.
    - Stupeň 3 je vhodný na tvrdé, tuhé ovocie a zeleninu, napr. mrkvu, jablká.
- Doba používania odšťavovača je 10 minút pre všetky druhy ovocia a zeleniny, ako napr. mrkva, uhorky, jablká a hrušky.
- Pri spracovaní väčších množstiev nikdy nenechávajte spotrebič v činnosti dlhšie ako 40 sekúnd. Následne spotrebič vypnite a nechajte vychladnúť.
- Ovocie / zeleninu vkladajte do plniaceho otvoru pri bežiacom motore.

- Na dopĺňovanie používajte vŕlučne pechovadlo. Nikdy nestrkajte prsty do plniaceho otvoru!  
Na pechovadlo pôsobte iba miernym tlakom. Mierny tlak zvyšuje výťažnosť šŕavy a šetri spotrebič.
- Vypnutie spotrebič prepnutím spínača do polohy 0/off.  
Spotrebič vypnite až vtedy, ak už nevyteká ŕiadna šŕava.

### Upozornenie!

*Pred otvorením spotrebiča bezpodmienečne počkajte, až sa motor zastaví.*

### **i** Dôležité upozornenia

- Zásobník na dužinu vyprázdňte skôr, než hladina dužiny dosiahne okraj misky pod sitkom. Vibrácie spotrebiča počas odšŕavovania sú prejavom upchaného alebo poškodeného sitka. Spotrebič ihneď vypnite. Skontrolujte sitko. Poškodené sitko už nepoužite a ihneď ho vymeňte!

## Vyprázdnenie zásobníka na dužinu a sitka

### Obr. C

Zásobník na dužinu vyprázdňte skôr, než hladina dužiny dosiahne okraj misky pod sitkom. Na to spotrebič vypnite:

- Spínač prepnite do polohy 0/off.
- Zásobník na dužinu pri vyberaní uchopte za zapustenú rukoväť a vyklopte smerom von.  
Pred pokračovaním práce:
- Zásobník na dužinu opäť nasadte naspäť.

Sitko vyprázdňte, ak

- značne poklesne počet otáčok,
- vteky čoraz hustejšia šŕava,
- spotrebič začne citeľne vibrovať.

**Odporúčanie:** Zásobník na dužinu a sitko súčasne vyprázdňte.

### Dôležité upozornenie!

Ak šŕava vytekla pod misku pod sitkom, ihneď ju utrite navlhčenou handričkou.

## Rozobratie odšŕavovača



### Nebezpečenstvo úrazu elektrickým prúdom

*Pred začatím prác na spotrebiči vytriahnite zástrčku prívodného elektrického kábla z elektrickej zásuvky.*



### Nebezpečenstvo poranenia

*Spotrebič začnite rozoberať až vtedy, ak motor stojí.  
Nedotýkajte sa strúhacích čepeli/čepelí na dne sitka.*

### Obr. D

- Vypnite spotrebič a vytriahnite zástrčku prívodného kábla z elektrickej zásuvky.  
Počkajte, až sa motor zastaví (cca 10-12 sec).
- Pechovadlo a zásobník na dužinu vytriahnite.
- Uzatváracie strmienky vyklopte smerom dopredu.
- Veko snímte.
- Misku pod sitkom uchopte oboma rukami, zdvihnite ju a vyberte z jednotky pohonu.
- Vyberte sitko z misky.

## Čistenie a ošetrovanie



### Dôležité upozornenie

Spotrebič je bezúdržbový.

Dôkladné čistenie chráni spotrebič pred poškodením a zachováva jeho funkčnosť.



### Nebezpečenstvo úrazu elektrickým prúdom

*Nebezpečenstvo úrazu elektrickým prúdom  
Pred začatím akýchkoľvek prác na spotrebiči vytriahnite zástrčku prívodného kábla z elektrickej zásuvky. Základný spotrebič nikdy neponárajte do kvapalín a neumývajte ho v umývačke na riad.*

**Nebezpečenstvo poranenia**

*Nedotýkajte sa strúhacích čepelí/čepelí na dne sitka.*

*Na čistenie použite kefkú!*

**Upozornenie!**

*Nepoužívajte abrazívne čistiace*

*prostriedky. Mohli by ste poškodiť povrch.*

- Sitko najprv vyčistíte kefkou, potom opláchnite pod tečúcou vodou alebo umyte v umývačke na riad. Nežiaduce sfarbenie na sitku a keramických čepeliach (napr. od mrkv, cvikly) sa dajú ľahko odstrániť pomocou niekoľkých kvapiek rastlinného oleja.
- Jednotku pohonu s motorom utrite navlhčenou handričkou, v prípade potreby použite trochu čistiaceho prostriedku. Jednotku pohonu ihneď vysušte.
- Všetky ostatné časti sú vhodné na umývanie v umývačke na riad.

Nežiaduce sfarbenie (napr. od mrkv, cvikly) na častiach z plastickej hmoty sa dajú ľahko odstrániť pomocou niekoľkých kvapiek rastlinného oleja. Časti odšŕavovača následne vložte do umývačky na riad (ak sú na takéto umývanie vhodné).

**Výmena sitka**

Sitko vymeňte pri prvom náznaku jeho opotrebovania alebo poškodenia, aby ste zabránili akémukoľvek prasknutiu. Pri každodennom používaní by ste mali sitko vymeniť po uplynutí približne 5 rokov.

**Dôležité upozornenie**

Sitko môžete objednať prostredníctvom servisu (obj. č.. 00754210).

**Upozornenia k likvidácii**

Tento spotrebič je označený podľa európskej smernice 2002/96/EG o starých elektrických a elektronických zariadeniach (waste electrical and electronic equipment - WEEE). Smernica poskytuje rámec pre spätný odber a zhodnotenie starých spotrebičov platný na území celej EÚ.

O aktuálnych pokynoch na likvidáciu sa, prosím, informujte u svojho predajcu alebo na svojom obecnom úrade.



## Recepty

### Melónové smoothie s jogurtom

(na 4 nápoje)

200 g prírodného jogurtu

2 špičky noža vanilkovej dužiny

2 PL medu, podľa chuti

400 g dužiny červeného melónu, bez šupky

a jadierok

- Jogurt do hladka vymiešajte s vanilkovou dužinou a medom a nalejte do vysokého pohára.
- Melón nakrájajte na primerané kúsky a odšťavte.
- Nalejte na jogurt a podľa chuti podávajte s kúskom melónu ako ozdobou.

### Uhorkovo-kefirový nápoj

(na 4 nápoje)

2 uhorky

800 g kefiru

200 g jogurtu

2 ČL olivového oleja

2 PL citrónovej šťavy

4 PL čerstvo nasekaného kôpru  
morská soľ

čierne korenie, čerstvo zomleté v mlynčeku

- Uhorky umyte, očistite a tenkou škrabkou narežte štyri pozdĺžne tenké plátky.
- Zvyšok uhoriek odšťavte.
- Následne zmiešajte uhorkovú šťavu s kefirom, jogurtom, olejom a citrónovou šťavou.
- Potom primiešajte kôpor a nápoj dochuťte soľou a čiernym korením.

Uhorkové prúžky napichnete zvlhnené na drevené špajle. Drink nalejte do pohárov a navrch položte špajle s uhorkovými prúžkami

### Paprikovo-zeleninové smoothie

(na 4 nápoje)

2 celé červené papriky

8 zrelé paradajky

1 ČL sladkej mletej papriky

1/2 ČL olivového oleja

soľ

cayenské korenie

2 ČL citrónovej šťavy

S'čchuanského korenia na ozdobenie

- Celé papriky umyte a rozkrojíte na polovice, zbavte jadierok a vykrojíte rebrá a nakrájajte na väčšie kusy.
- Paradajky umyte, vykrojíte okolie stopky a nakrájajte ich na kusy.
- Paradajky a papriky odšťavte.
- Mletú papriku zmiešajte s olivovým olejom a so soľou, cayenským korením a dochuťte citrónovou šťavou.
- Nalejte do vychladeného pohára a podávajte ozdobený so strúhaným S'čchuanským korením.

### „Šťava „Tropical“

1 pomaranč

1/2 manga

1 plátok ananásu

1 rez červeného melónu

5 kusov ovocia (napr. jahôd)

- Odstráňte šupky z pomaranča, ananásu a červeného melónu a kôstku z manga.
- Všetko odšťavte na stupni 1.

Nápoj podávajte v sklenom pohári.

### Mrkvový koláč

4 vajička

4 PL teplej vody

200 g cukru

100 g múky

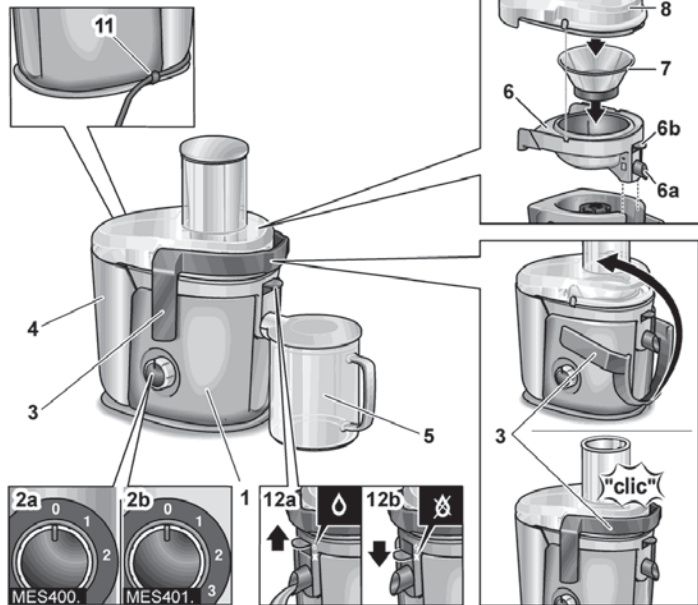
500 g mrkvy (tu použijete iba dužinu (200-300 g) z odšťavovania mrkvy - nájdete ju v nádobe na dužinu).

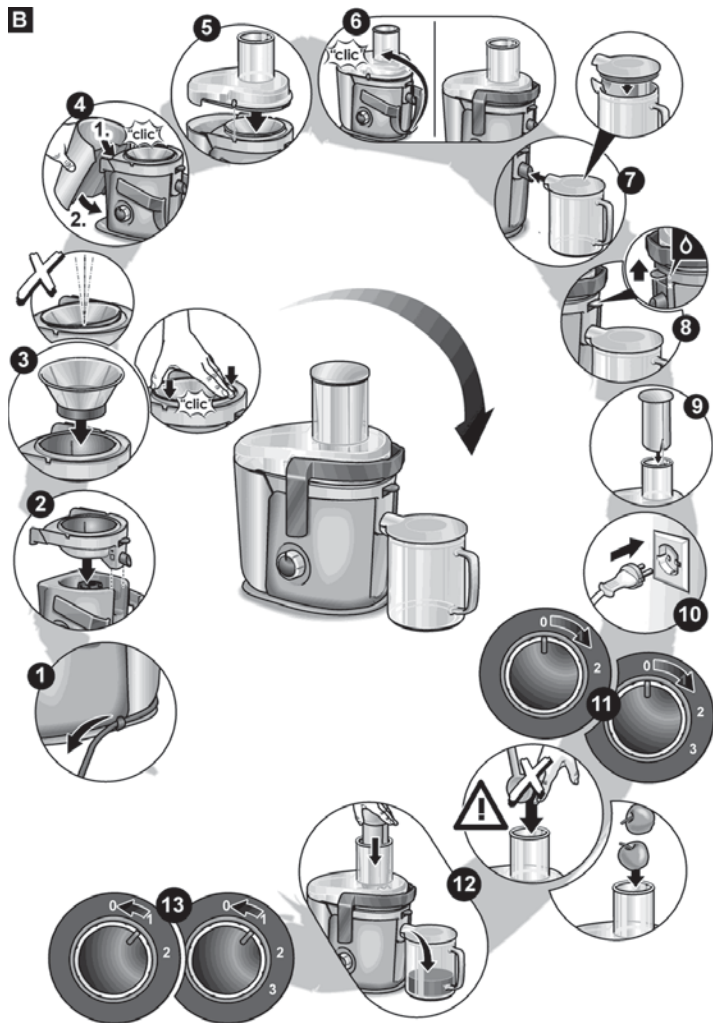
200 g mletých lieskových orieškov

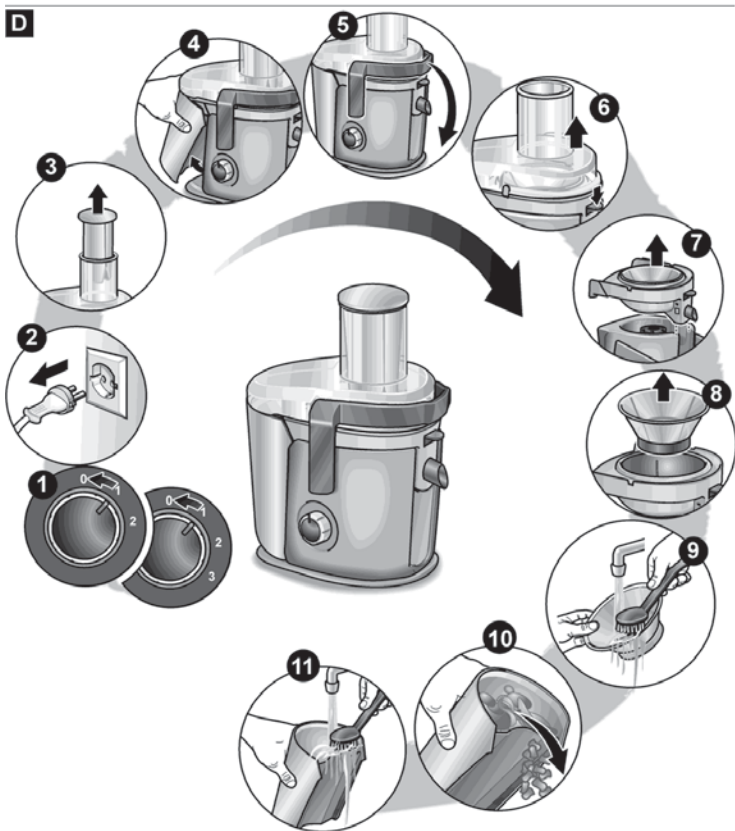
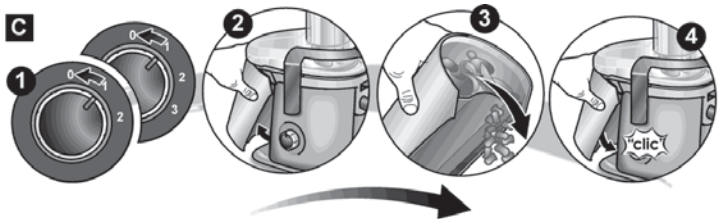
1 ČL prášku do pečiva

- Mrkvu odšťavte na stupni 2 asi 5 sekúnd. (Pri spracovaní väčších množstiev po každom vyprázdnení zásobníka na dužinu nechať odšťavovač vychladnúť na teplotu okolia).
- Vajička, vodu a cukor miešajte cca 5 minút. Zmes musí byť napenená.
- Pomaly pridávajte múku, prášok do pečiva, lieskové oriešky a mrkvu. Kúsky mrkvy nesmú byť príliš veľké.
- Cesto vložte do formy (napr. okrúhlejšie formy s pružnou sponou s priemerom a 260 mm) a pečte pri teplote rúry 180 °C asi 30 - 35 minút.

Zmeny vyhradené.

**A**

**B**



**BOSCH**

Stvorené pre život

# Záručný list

firmy **BSH** domáci spotrebiče s.r.o.**2 roky**záruka od výrobcu  
na všetky spotrebičeDovozca: **BSH domáci spotrebiče s.r.o.**

Radlická 350

158 00 Praha 5

Výrobok:	Produktové číslo: E-Nr.
	Poradové číslo: FD
Dátum predaja, pečiatka, podpis	Dátum montáže, pečiatka, podpis

Predajca je povinný úplne a čitateľne vyplniť všetky požadované údaje v záručnom liste v deň predaja spotrebiča. Neoddeliteľnou súčasťou tohto záručného listu je daňový doklad o predaji výrobku.

Záručný list je dokladom práv spotrebiteľa v zmysle Občianskeho zákonníka. Je súčasťou výrobku s výrobným číslom uvedeným na prednej strane tohto záručného listu, zvlášť v prípadoch dlhších než zákonom daná záručná lehota je záručný list jedným z dokázateľných prostriedkov práv užívateľa. Je v záujme spotrebiteľa, aby si skontroloval správnosť a úplnosť všetkých uvedených údajov, ako i to, či dostal od predajcu záručný list so správnym označením pre uvedený druh výrobku.

Odporúča sa, aby výrobky montoval a uviedol do prevádzky autorizovaný servis, ktorý poskytuje záruku odbornej montáže, predvedenie a preskúšanie výrobku.

Montáž a inštalácia spotrebiča musí byť vykonaná v súlade s vyhláškou ÚBP SR č. 718/2002 Z. z. súvisiacich predpisov a noriem v platnom znení.

Pred montážou výrobku je nutné, aby boli splnené všetky podmienky pre pripojenie na inžinierske siete podľa platných noriem a podľa návodu na použitie.

**Zápisy o uskutočnených opravách:**

Dátum objed. opravy	Dátum dokončenia	Číslo oprav. listu	Stručný opis poruchy

## Upozornenie pre predajcov

Predajca je povinný dať zákazníkovi platný doklad o predaji, kde bude uvedený dátum predaja a označenie spotrebiča, a súčasťou dokladu o kúpe tovaru je správne a úplne vyplnený záručný list v deň predaja výrobku. V prípade predpredajnej reklamácie je potrebné predložiť riadne vyplnený reklamačný protokol.

### Záručné podmienky

- na výrobok sa poskytuje záručná lehota **24 mesiacov** odo dňa zakúpenia výrobku kupujúcim
- spotrebiteľ je oprávnený chybu vytknúť do šiestich mesiacov od jej zistenia, najneskôr však do uplynutia záručnej lehoty
- pri reklamácií je podmienkou predložiť platný daňový doklad o kúpe výrobku (napr. pokladničný blok, faktúru a pod.)
- ak je výrobok používaný na iný než výrobcom stanovený účel alebo je výrobok používaný v rámci predmetu obchodnej činnosti, poskytuje sa záručná lehota 6 mesiacov odo dňa zakúpenia, keďže spotrebiče sú určené výhradne na použitie v domácnosti
- za chybu výrobku sa nepovažuje jeho nadmerné opotrebovanie a z toho vyplývajúce absencie niektorých pôvodných vlastností, ktoré boli spôsobené napr. zanedbaním bežnej údržby, čistenia, nadmerným používaním výrobku
- záručná lehota neplatí počas obdobia, keď kupujúci nemôže užívať tovar pre jeho chyby, za ktoré zodpovedá predávajúci
- ak nebude zistená žiadna porucha, na ktorú sa vzťahuje bezplatná záručná oprava, alebo bude zistená porucha nezavinená výrobcom, hradí náklady spojené s vyslaním servisného technika osoba, ktorá uplatnila nárok na túto opravu
- záručné opravy vykonávajú autorizované servisné strediská podľa zoznamu uvedeného v tomto záručnom liste

### Právo na bezplatnú opravu výrobku na náklady BSH domáci spotrebiče s.r.o., organizačná zložka Bratislava, zaniká, ak:

- je nečitateľný výrobný štítok alebo na výrobku chýba,
- údaje na doklade o predaji sa líšia od údajov uvedených na výrobnom štítku spotrebiča,
- výrobok bol namontovaný v rozpore s návodom na montáž, prípadne nebol dodržaný súlad s platnými STN alebo s návodom na obsluhu,
- výrobok bol neodborne namontovaný alebo nebol uvedený do prevádzky organizáciou oprávnenou v zmysle vyhlášky ÚBP SR č. 718/2002 Z. z., platí pre plynové spotrebiče a spotrebiče s elektrickým napájaním 400 V, ako i pre spotrebiče dodávané bez elektrického kábla, prípadne bez elektrickej koncovky,
- bola vykonaná konštrukčná zmena alebo zásah do výrobku neoprávnenou osobou,
- porucha na výrobku vznikla použitím neoriginálnych náhradných dielov alebo príslušenstva,
- ide o poškodenie: mechanické, nadmernou záťažou, v dôsledku vodného kameňa, neodborného zapojenia, živelnou pohromou, vonkajšími vplyvmi a pod.

### Vyhlásenie o hygienickej neškodnosti výrobku

**Všetky výrobky** distribuované spoločnosťou BSH domáci spotrebiče s.r.o., organizačná zložka Bratislava, prichádzajúce do styku s potravinami **spĺňajú požiadavky** o hygienickej neškodnosti podľa **európskej normy EC 1935/2004**. Toto vyhlásenie sa vzťahuje na všetky výrobky prichádzajúce do styku s potravinami uvedené v aktuálnom cenníku BSH domáci spotrebiče s.r.o., organizačná zložka Bratislava.

Symbol uvedený na výrobku alebo jeho obale upozorňuje na to, že výrobok po skončení jeho životnosti nepatrí k bežnému domácejmu odpadu, ale ho treba odovzdať do špeciálnej zberne odpadu na recyklovanie elektrických alebo elektronických spotrebičov. Vašou podporou správnej likvidácie pomáhate opäť získať cenné suroviny a chrániť tak životné prostredie. Ďalšie informácie o recyklovaní tohto výrobku získate na miestnom úrade, v zberni odpadu alebo v združení Envidom, ktoré zabezpečuje zber, prepravu, spracovanie, recykláciu a ekologické zneškodňovanie elektroodpadu v zmysle zákona.



## **Uistenie dovozcu o vydaní vyhlásenia o zhode**

Vážený zákazník,

Podľa zákona č. 264/1999 Z. z. Vás uistujeme, že na všetky výrobky distribuované spoločnosťou BSH domáci spotrebiče s. r. o. našim obchodným partnerom, bolo vydané prehlásenie o zhode v zmysle zákona č. 264/1999 Z. z. a príslušných nariadení vlády. Toto uistenie dovozcu o vydaní prehlásenia o zhode sa vzťahuje na všetky výrobky vrátane plynových spotrebičov, ktoré sú obsiahnuté v aktuálnom cenníku firmy BSH domáci spotrebiče s. r. o.

## **Kontakt na servis domácich spotrebičov BOSCH**

### **Dodávateľ:**

BSH domácí spotřebiče s.r.o. – organizačná zložka Bratislava

BSH domácí spotřebiče s.r.o.  
Radlická 350  
158 00 Praha 5

### **Prijem opráv:**

Tel.: +421 244 450 808  
Email: **opravy@bshg.com**

### **Objednávky príslušenstva a náhradných dielov:**

Tel.: +421 244 452 041  
Email: **dily@bshg.com**

### **Zákaznícke poradenstvo:**

Tel.: +421 244 452 041  
Email: **bosch.spotrebice@bshg.com**

Aktuálne informácie o servise nájdete na internetových stránkach **[www.bosch-home.com/sk](http://www.bosch-home.com/sk)**.

Tu máte možnosť si dojednať opravu pomocou online formulára.