

CZ

# gorenje

**PODROBNÉ POKYNY  
K POUŽITÍ** STOJATÉ  
LEDNICE A MRAZNIČKY



Děkujeme Vám za Vaši důvěru a koupi našeho zařízení, které Vám má usnadnit domácí povinnosti. Tento podrobný manuál slouží pro usnadnění práce s tímto výrobkem. Instrukce Vám mají umožnit naučit se vše o Vašem novém zařízení tak rychle, jak je to jen možné.

Věříme, že budete s naším výrobkem spokojeni.

### **Zařízení je určeno pouze pro použití v domácnosti.**

**Lednice** je určena pro skladování čerstvého jídla za teplot nad 0°C.

**Mraznička** je určena pro mražení jídla a dlouhodobé uložení mraženého jídla (až jeden rok v závislosti na typu jídla).

Navštivte naše webové stránky, kde můžete zadat číslo modelu Vašeho zařízení, které najdete na výkonnostním štítku nebo v záručním listě. Zde můžete najít podrobný popis Vašeho zařízení, tipy pro jeho použití, řešení problémů, servisní informace, pokyny k použití, atd.



<http://www.gorenje.com>



Důležitá bezpečnostní varování



Všeobecné informace a tipy



Ochrana životního prostředí



Neumývat v myčce nádobí

# OBSAH

<b>4 DŮLEŽITÉ POZNÁMKY A PREVENTIVNÍ OPATŘENÍ</b> 4 PŘED PRVNÍM POUŽITÍM SPOTŘEBIČE 5 DŮLEŽITÉ BEZPEČNOSTNÍ POKYNY 8 DŮLEŽITÉ INFORMACE K POUŽITÍ SPOTŘEBIČE 9 OCHRANA ŽIVOTNÍHO PROSTŘEDÍ	ÚVOD
<b>10 RADY PRO ÚSPORU ENERGIE PŘI POUŽÍVÁNÍ LEDNICE A MRAZÁKU</b>	
<b>11 INSTALACE A NAPOJENÍ</b> <b>14 ZMĚNA SMĚRU OTEVÍRÁNÍ DVEŘÍ</b> <b>25 POPIS SPOTŘEBIČE</b> <b>27 OBSLUHA SPOTŘEBIČE</b> <b>45 VNITŘNÍ VYBAVENÍ SPOTŘEBIČE</b> <b>51 DOPORUČENÉ ROZLOŽENÍ JÍDLA VE SPOTŘEBIČI</b>	POPIS SPOTŘEBIČE
<b>52 UCHOVÁNÍ POTRAVIN V LEDNICI</b> <b>56 MRAŽENÍ POTRAVIN A UCHOVÁNÍ MRAŽENÝCH POTRAVIN</b> 56 Proces mražení potravin 57 Důležitá varování k mražení potravin 57 Uchování mraženého jídla 58 Doba uchování mražených potravin 58 Rozmrazování zamražených potravin	ULOŽENÍ A ZAMRAŽENÍ POTRAVIN
<b>59 ODMRAZENÍ SPOTŘEBIČE</b> <b>61 ČIŠTĚNÍ SPOTŘEBIČE</b>	ODMRAZENÍ A ČIŠTĚNÍ SPOTŘEBIČE
<b>62 ŘEŠENÍ PROBLÉMŮ</b> <b>66 INFORMACE O HLUČNOSTI SPOTŘEBIČE</b>	OSTATNÍ

# DŮLEŽITÉ POZNÁMKY A PREVENTIVNÍ OPATŘENÍ

---

## PŘED PRVNÍM POUŽITÍM SPOTŘEBIČE

Před zapojením spotřebiče do elektrické sítě si pečlivě přečtěte pokyny pro použití popisující spotřebič a jeho správný a bezpečný provoz. Pokyny se vztahují k různým typům/modelům zařízení; proto se může stát, že popis zařízení v tomto návodu nesouhlasí úplně s Vaším spotřebičem. Uschovejte si tento návod k použití pro budoucí použití a v případě předávání spotřebiče dalším osobám jim předejte také tento návod.

Návod k použití zahrnuje NO FROST (nenamrzající) verzi/model mrazáku, vybavený ventilátorem a automatickým procesem rozmrazování (pouze u některých modelů).

Zkontrolujte spotřebič kvůli potenciálním poškozením nebo nesrovnalostem. Jestli objevíte poškození Vašeho spotřebiče, upozorněte obchodníka, od něhož jste zařízení koupili.

Před zapojením spotřebiče do elektrické sítě jej ponechte stát ve vertikální poloze po dobu minimálně dvou hodin. Tím se sníží možnost závad v chladicím systému, které mohou vzniknout v důsledku převozu.



## DŮLEŽITÉ BEZPEČNOSTNÍ POKYNY



Varování! Nebezpečí požáru / hořlavé materiály.

Spotřebič musí být zapojen do elektrické sítě a uzemněn v souladu s platnými normami a standardy.

Varování! Pro připojení zařízení k elektrické síti nepoužívejte elektrické rozdělovače nebo přenosné zdroje.

Před čištěním spotřebiče jej vždy odpojte od elektrické sítě (odpojte napájecí kabel z elektrické zásuvky).

Varování! Je-li elektrický kabel poškozen, musí být vyměněn výrobcem, servisním zástupcem či podobně kvalifikovanými osobami, aby se předešlo vzniku nebezpečí.

Varování! Při umísťování zařízení se ujistěte, že přívodní kabel není zachycen nebo poškozený.

V případě, že LED světla nefungují, volejte servisního technika. Neopravujte LED světla sami, protože může dojít ke styku s vysokým napětím!



**VAROVÁNÍ!** Ve spotřebiči nepoužívejte žádné elektrické přístroje s výjimkou těch, které povolil výrobce tohoto chladícího zařízení.



**VAROVÁNÍ!** Pro urychlení rozmrazování nepoužívejte žádné mechanické přístroje s výjimkou těch, které jsou povoleny výrobcem tohoto chladícího zařízení.



**VAROVÁNÍ!** Ujistěte se, že je spotřebič nainstalován v souladu s pokyny z důvodu předcházení jakýmkoliv rizikům v důsledku jeho slabé stability.

## **Nebezpečí omrzlin**

Nikdy nevkládejte mražené potraviny do Vašich úst a vyhýbejte se dotyku mražených jídel, protože to může způsobit omrzliny.

## **Bezpečnost dětí a zranitelných osob**

Toto zařízení nesmí být používáno dětmi a osobami se sníženými fyzickými, smyslovými nebo duševními schopnostmi nebo s nedostatečnými zkušenostmi a znalostmi. Použití je dovoleno pouze v případě, že jsou pod dohledem nebo byli poučeni o použití zařízení osobou, která je za ně zodpovědná.

Děti musí být neustále pod dohledem a musí být zajištěno, že si se zařízením nehrají.

Čištění a údržbu nesmějí děti provádět bez dozoru.

Odstraňte obaly, které chrání spotřebič nebo určité části během převozu, a udržujte jej mimo dosahu dětí. Hrozí nebezpečí poranění nebo udušení.

Při odstraňování použitého spotřebiče odpojte napájecí kabel, vyjměte dveře a ponechte zásuvky v zařízení. To zabrání dětem, aby se uzavřely ve spotřebiči.

## **Pouze pro evropské trhy**

Toto zařízení může být používáno dětmi od osmi let a osobami se sníženými fyzickými, smyslovými nebo duševními schopnostmi nebo s nedostatečnými zkušenostmi a znalostmi v případě, že jsou pod dohledem nebo byli poučeni o bezpečném použití zařízení, a že chápou všechna s používáním spojená nebezpečí.

Děti si se zařízením nesmějí hrát.

Čištění a údržbu nesmějí děti provádět bez dozoru.

Děti ve věku 3 až 8 let mohou vkládat věci do chladicího zařízení a vykládat je.

## **VAROVÁNÍ**

Spotřebič obsahuje malé množství hořlavého plynu R600a, který je ohleduplný k životnímu prostředí. Ujistěte se, že žádné části chladicího systému nejsou poškozeny. Únik plynu není nebezpečný pro životní prostředí, ale může způsobit poškození očí nebo požár. V případě úniku plynu úplně provětrejte místnost, odpojte spotřebič od elektrické sítě a zavolejte servisního technika.

# DŮLEŽITÉ INFORMACE K POUŽITÍ SPOTŘEBIČE

Varování! Tento spotřebič je určen pro použití v domácnosti a na podobné účely, jako např.:

- v kuchyňkách pro personál v obchodech, kancelářích a ostatních pracovištích;
- na farmách, pro hosty v hotelích, motelech a jiných ubytovacích zařízeních;
- v zařízeních zajišťujících nocleh se snídaní;
- v kateringových a podobných nekomerčních provozech.

**i** VAROVÁNÍ! Udržujte otvory pro ventilaci ve spotřebiči nebo vestavěné konstrukci bez jakéhokoliv blokování.

Spotřebič se nesmí používat venku a nesmí být vystaven dešti.

V tomto spotřebiči nikdy neskladujte výbušné směsi, jako jsou aerosolové plechovky s hořlavým palivem.

Pokud je spotřebič delší dobu mimo provoz vypněte jej příslušným tlačítkem a odpojte od elektrické sítě. Vyprázdněte spotřebič, odmrázte jej, vyčistěte a nechte dveře pootevřené.

V případě závady nebo selhání napájení neotvírejte mrazák, dokud nebyl v provozu minimálně 16 hodin. Po této době zkonzumujte mražená jídla nebo zabezpečte dostatečné chlazení (např. náhradní spotřebič).



## Technické informace o zařízení

Výkonnostní štítek se nachází ve vnitřní části zařízení. Uvádí údaje o napětí, hrubém a čistém objemu, typu a množství chladicí směsi a informace o klimatických třídách.

V případě, že výkonnostní štítek není psán ve vašem místním jazyce, vyměňte jej za štítek dodaný se zařízením.



## OCHRANA ŽIVOTNÍHO PROSTŘEDÍ

Obal je vyroben z materiálů šetrných vůči životnímu prostředí, které se mohou recyklovat nebo likvidovat bez jakýchkoliv rizik pro životní prostředí.



Likvidace zastaralých zařízení

Z důvodu ochrany životního prostředí odevzdejte zařízení po skončení jeho životnosti do autorizovaného sběru odpadu.

Ještě předtím ale učiňte následující:

- odpojte zařízení od elektrické sítě;
- zabraňte dětem v hraní si se zařízením.



**VAROVÁNÍ!** Nepoškozujte chladicí okruh. Zabráníte tím znečištění životního prostředí.



**Symbol na výrobku nebo jeho balení označuje, že tento výrobek nepatří do domácího odpadu. Výrobek je nutné odevzdat v autorizovaném centru sběru odpadu pro zpracování odpadu z elektrických a elektronických zařízení. Správná likvidace spotřebiče pomůže předcházení negativním důsledkům na životní prostředí a zdraví lidí, které se mohou objevit v případě nesprávné likvidace. Pro podrobné informace ohledně likvidace a zpracování výrobku kontaktujte příslušný místní úřad pro likvidaci odpadu, Vaši popelářskou službu nebo obchod, ve kterém jste výrobek zakoupili.**

# RADY PRO ÚSPORU ENERGIE PŘI POUŽÍVÁNÍ LEDNICE A MRAZÁKU

---


- Spotřebič nainstalujte dle pokynů v tomto návodu.
- Neotvírejte dveře častěji, než je to potřebné.
- Pravidelně se ujistěte, že cirkulace vzduchu pod spotřebičem není blokována.
- Pokud je těsnění dveří poškozené nebo uvolněné neprodleně jej vyměňte.
- Pokrmy skladujte v těsně uzavřených nádobách nebo v jiných vhodných obalech.
- Před vložením jídla do lednice jej nechte vychladnout na pokojovou teplotu.
- Mražená jídla odmrazujte v lednici.
- Abyste maximálně využili prostor mrazáku, vyjměte některé z přihrádek dle popisu v návodu s pokyny.
- Konvenční mrazáky odmrazujte, když se na jejich povrchu vytvoří přibližně 3–5 milimetrová vrstva námrazy nebo ledu.
- Ujistěte se, že jsou zásuvky ve spotřebiči umístěny rovnoměrně a že jsou pokrmy uloženy tak, aby byla zajištěna volná cirkulace vzduchu uvnitř spotřebiče (dodržujte doporučení ohledně rozmístění pokrmů dle popisu v pokynech).
- U spotřebiče s větrákem neblokujte větrací otvory.
- V případě, že nepotřebujete, aby běžel ventilátor nebo ionizátor, vypněte jej nebo snižte spotřebu energie.

# INSTALACE A NAPOJENÍ

## VOLBA MÍSTNOSTI

- Instalujte spotřebič v suchých a dobře větraných místnostech. Spotřebič bude pracovat správně, pokud bude okolní teplota v mezích, specifikovaných v následující tabulce. Třída spotřebiče je uvedena na výkonnostním štítku se základními údaji o zařízení.

Třída	Teplota	Relativní vlhkost
SN (pod normálem)	od +10 °C do +32 °C	≤75%
N (normální)	od +16 °C do +32 °C	
ST (subtropická)	od +16 °C do +38 °C	
T (tropická)	od +16 °C do +43 °C	

-  • Neinstalujte spotřebič v místnostech, kde teplota klesá pod 5 °C, protože to může způsobit neobvyklý provoz spotřebiče nebo jeho poruchu!
- Po instalaci musí být uživateli k dispozici napájecí kabel pro napojení do zásuvky!
- Neinstalujte spotřebič vedle jiných zařízení nebo přístrojů, které vyzařují teplo, jako jsou sporák, trouba, radiátory, ohřívače vody, atd., a nevystavujte jej přímému slunečnímu záření. Spotřebič musí stát minimálně 3 cm od elektrického nebo plynového sporáku nebo alespoň 30 cm od olejové nebo palivové pece. Pokud je vzdálenost mezi zdrojem horka a spotřebičem menší, použijte izolační panel.

**Poznámka:** Spotřebič instalujte v dostatečně velké místnosti. Musí tam být minimálně prostor o 1 m<sup>3</sup> na 8 gramů chladicí směsi. Objem směsi je vyznačen na výkonnostním štítku uvnitř zařízení.

- Spodek kuchyňské jednotky pro vestavění spotřebiče musí disponovat minimálně volným prostorem o 200 cm<sup>2</sup> z důvodu správné cirkulace vzduchu. Vzduch vychází z horní části spotřebiče, proto se nepokoušejte zakrýt otvor pro vývod vzduchu. Neuposlechnutí těchto pokynů může mít za následek poškození spotřebiče.

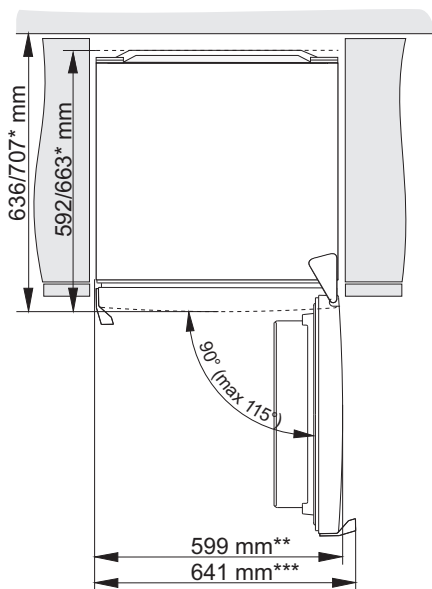
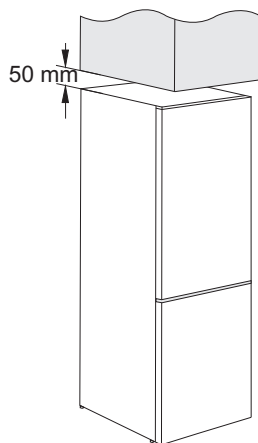
## INSTALACE SPOTŘEBIČE



Aby nedošlo ke zranění nebo k poškození spotřebiče, vyžaduje jeho instalace přítomnost alespoň dvou osob.

- Spotřebič musí stát stabilně na pevné podložce, rovně nebo mírně nakloněný dozadu. Spotřebič je vpředu vybaven dvěma nastavitelnými nožičkami, které je možné použít pro vyrovnání polohy spotřebiče. Rejdovací kolečka na zadní straně umožňují snadnější instalaci spotřebiče (pouze u některých modelů).
  - Když přístroj srovnáte pomocí nastavitelných nožiček, nastavte ještě přídavnou nožičku, která se postará o dodatečnou stabilitu přístroje.
- 
- Mezi spotřebičem a skříňkou umístěnou nad ním by měla být mezera alespoň 5 cm, aby umožňovala dostatečné chlazení kondenzační jednotky.
  - Nevystavujte spotřebič přímému slunečnímu světlu a neumisťujte jej v blízkosti tepelných zdrojů. Pokud to není možné, nainstalujte izolační desku.

- Příklad může stát samostatně, nebo ho postavte vedle nábytku či stěny.
- Pokud přístroj postavíte vedle nábytku či stěny, může to mít vliv na větší spotřebu energie.
- Prvek nad přístrojem musí být alespoň o 50 mm výše, dodržujte také dostatečnou ventilaci za přístrojem (viz nákres postavení), což zaručuje dostatečné chlazení přístroje.
- Dodržujte nutný prostor pro otevírání dvířek při vytáhnutí přihrádek a polic (viz nákres postavení).

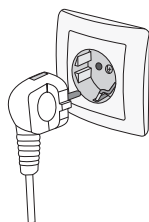


\* v závislosti na modelu

\*\* model s integrovanou rukojetí

\*\*\* model s vnější rukojetí

## NAPOJENÍ SPOTŘEBIČE



- Spotřebič zapojte do elektrické sítě napájecím kabelem. Elektrická zásuvka musí být vybavena uzemněním (bezpečnostní zásuvka). Jmenovité napětí a frekvence jsou uvedeny na výkonnostním štítku se základními údaji o spotřebiči.
- Spotřebič musí být napojen do sítě a uzemněn v souladu s platnými normami a standardy. Spotřebič vydrží krátkodobé odchylky od jmenovitého napětí, ale ne více než +/- 6%.

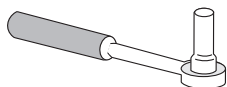
# ZMĚNA SMĚRU OTEVÍRÁNÍ DVEŘÍ

---

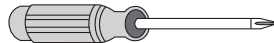
Strana, na kterou se dveře otevírají může být změněna.

Pozor! Při změně pozice dveří nesmí být spotřebič připojen k elektrické síti.

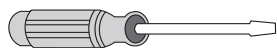
Potřebné nářadí:



**8 mm nástrčný klíč**



**Křížový šroubovák**



**ploché šroubovák**



**Klíč očkoploché 8mm**

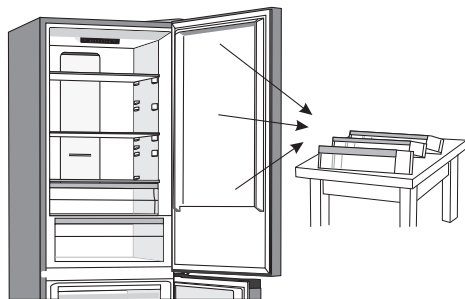
Poznámka:

- Pokud to bude nutné, nakloňte chladničku zpět, abyste získali přístup k základně, měli byste spotřebič položit na měkkou pěnu nebo podobný materiál, aby nedošlo k poškození zadní desky chladničky. Chcete-li obrátit dveře, obecně se doporučují následující kroky.

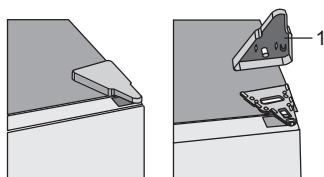


- Popsaná je změna směru otevírání dveří u modelů, které mají ovládací jednotku uvnitř přístroje, a modelů, které mají ovládací jednotku na dveřích přístroje. Proto se u kroků 2, 3, 6 a 15 řiďte tou částí, která odpovídá vašemu modelu.

1. Postavte chladničku do svislé polohy. Otevřete horní dveře a vyndejte všechny regály ze dveří (aby se zabránilo poškození regálů) a zavřete dveře.

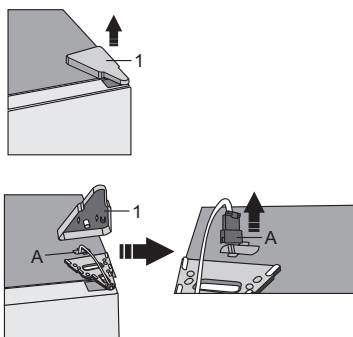


- 2.A. Ovládání ve vnitřku přístroje.  
Odstraňte kryt vrchního pantu (1).



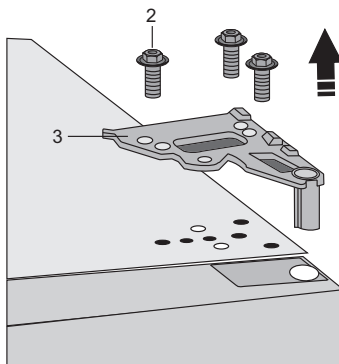
## 2.B. Ovládání na dveřích přístroje

Odstraňte kryt vrchního pantu (1) a dávejte pozor na konektor (A). Odpojte konektor (A).



## 3.A. Ovládání ve vnitřku přístroje

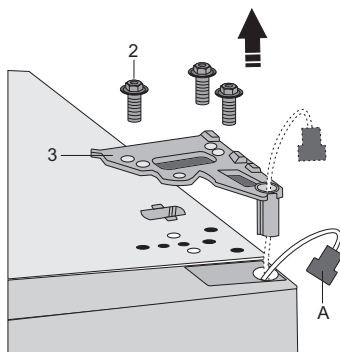
Odšroubujte šrouby (2) a odstraňte pant (3). Během procesu držte dvířka, aby nespadla.





### 3.B. Ovládání na dveřích přístroje

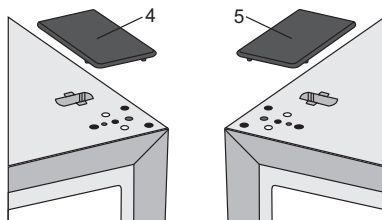
Odšroubujte šrouby (2) a odstraňte pant (3). Konektor (A) protáhněte pantovým otvorem. Během procesu držte dvířka, aby nespadla.



4. Vyjměte horní dveře z prostředního závěsu tím, že opatrně zvednete dveře směrem nahoru. Poté umístěte dveře na hladký povrch.

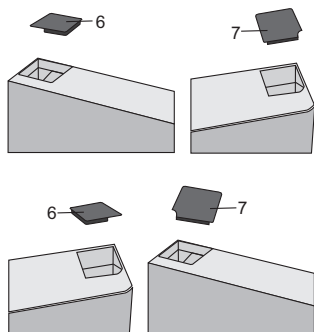


5. Vezměte ze sáčku krycí víčko (pravé) (4) a přiložte ho na místo, odkud jste odstranili vrchní pant. Krycí víčko na druhé straně (5), kam umístíte pant, naopak odstraňte a uschovejte.



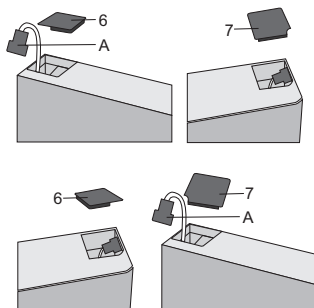
### 6.A. Ovládání ve vnitřku přístroje

Odstraňte kryt (6) z levé strany horních dvířek. Poté odstraňte kryt (7) z pravé strany horních dvířek. Umístěte krycí víčko (7) na levou stranu horních dvířek, kryt (6) pak na pravou stranu horních dvířek.

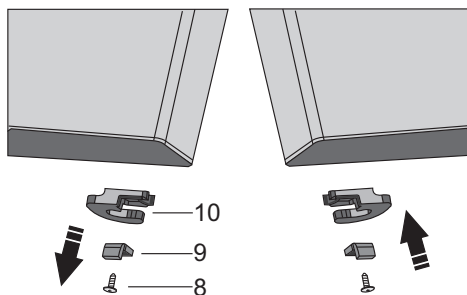


### 6.B. Ovládání na dvířkách přístroje

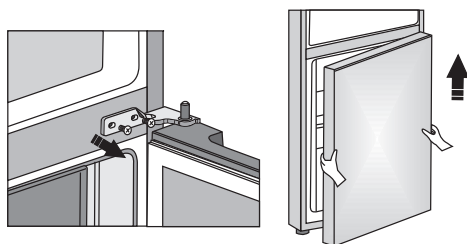
Odstraňte kryt (6) z levé strany horních dvířek a vyjměte konektor (A) z prostoru pod krytem. Poté odstraňte kryt (7) z pravé strany horních dvířek. Umístěte kryt (7) na levou stranu horních dvířek a kryt (6) na pravou stranu horních dvířek.



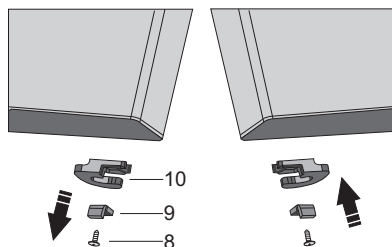
7. Odšroubujte šroub (8) a odstraňte západku dvířek (10) a omezovač dvířek (9). Poté na opačnou stranu dvířek pomocí šroubu (8) umístěte západku dvířek, která je přiložena v sáčku, a omezovač dvířek (9). Západku dvířek (10) uschovejte pro případné pozdější použití.



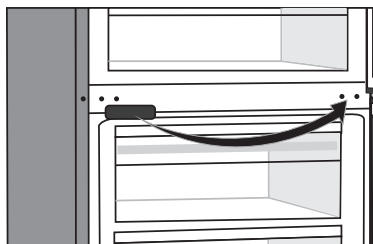
8. Odšroubujte šrouby z prostředního pantu a odstraňte ho. Poté ze spodního pantu odstraňte spodní dvířka.



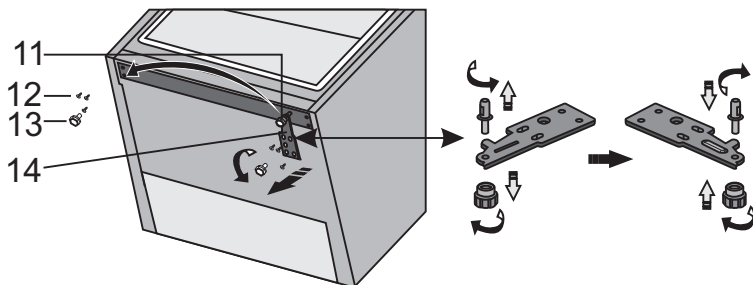
9. Poté umístěte spodní dveře na hladký povrch. Odšroubujte šroub (8) a odstraňte západku dvířek (10) a omezovač dvířek (9). Na opačnou stranu poté pomocí šroubováku (8) přišroubujte západku dvířek, která je přiložena v sáčku, a omezovač dvířek (9). Západku dvířek (10) uschovejte pro případné pozdější použití.



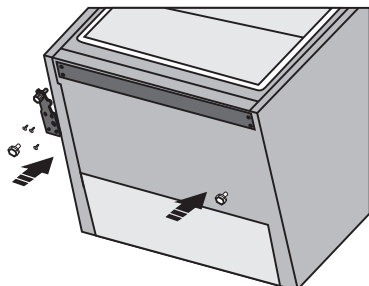
10. Krycí víčko na prostředním pantu odstraňte a umístěte ho na opačnou stranu.



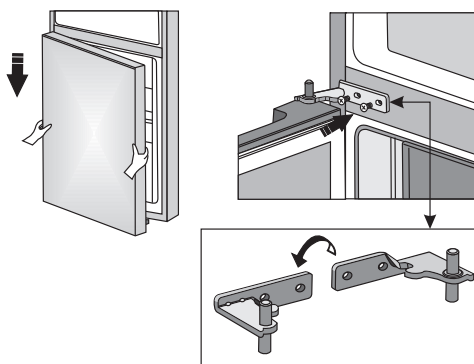
11. Nahněte přístroj dozadu a odstraňte nastavitelnou nožičku (13).  
12. Odšroubujte spodní pant (14). Odstraňte nastavitelnou nožičku (13) z hmoždinky spodního pantu (11). Hmoždinku (11) odšroubujte ze spodního pantu a přišroubujte ji na opačnou stranu pantu.



13. Nožičku z kroku 11 a spodní pant z kroku 12 přišroubujte na opačnou stranu.

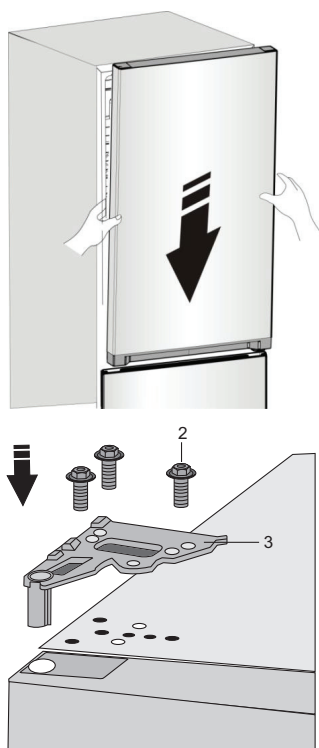


14. Spodní dvířka umístěte na spodní pant a přidržte je. Prostřední pant otočte o 180°, vhodně umístěte podložku a nastavte prostřední pant do vhodné polohy, abyste mohli připevnit spodní dvířka na správné místo.



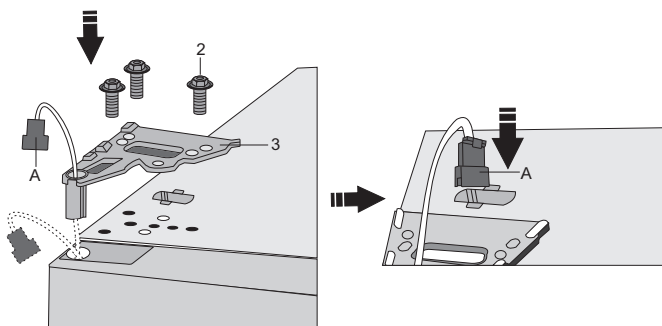
### 15.A.Ovládání ve vnitřku přístroje

Umístěte horní dvířka do správné polohy a pomocí šroubů (2) připevněte vrchní pant (3). Během umisťování vrchní dvířka držte.

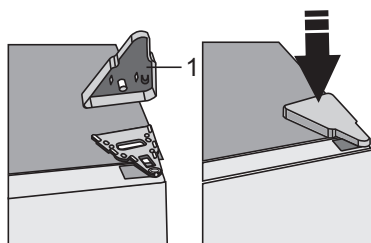


### 15.B. Ovládání na dvířkách přístroje

Umístěte vrchní dvířka do správné polohy, vsuňte konektor (A) do otvoru vrchního pantu (3) a připevněte jej pomocí šroubů (2). Během umísťování vrchní dvířka držte. Zapněte konektor (A).

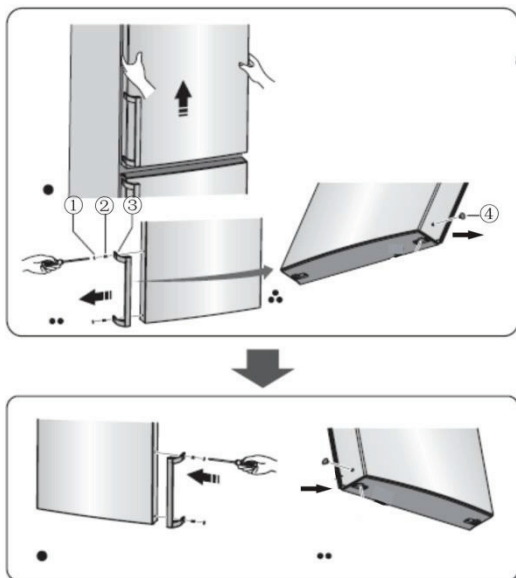


### 16. Umístěte kryt vrchního pantu (1).



17. Otevřete horní dveře, namontujte dveřní regály a pak je zavřete.

Poznámka: Pokud má váš spotřebič rukojeť, musíte ji obrátit podle pokynů uvedených níže. Poté umístíte spodní dveře na hladký povrch panelem nahoru. Zvednete část (1) a část (4), pak uvolníte šrouby (2), jak je znázorněno na obrázku. Přeměňte rukojeť (3) na pravou stranu, pak nainstalujte šrouby (2), část (1) a část (4) ve správném pořadí.

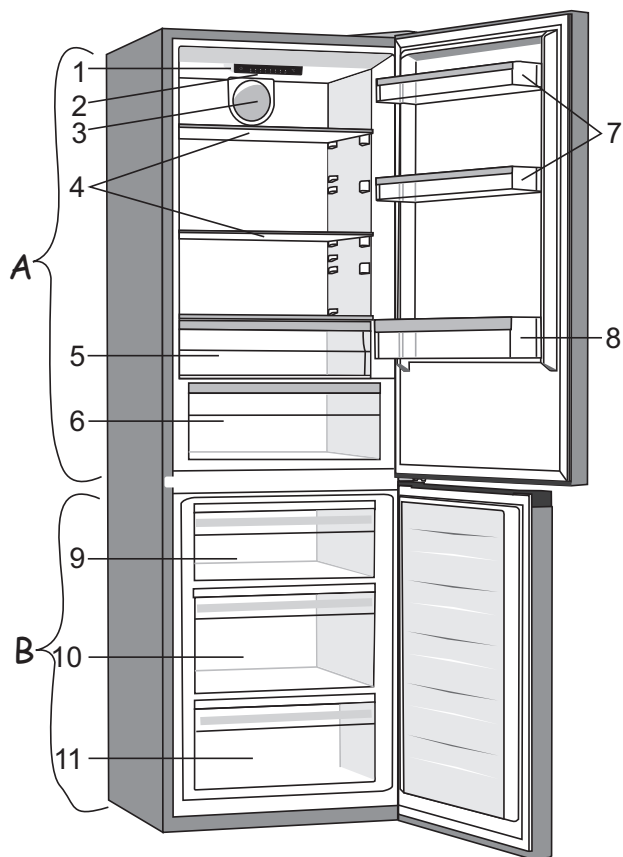




# POPIS SPOTŘEBIČE

Vnitřní vybavení spotřebiče se může lišit u jednotlivých modelů.

## Klasický přístroj



### **A Lednička**

- 1 Ovládací panel
- 2 LED světlo
- 3 Ventilátor s ionizátorem
- 4 Skleněné police
- 5 Zásuvka FreshZone
- 6 Zásuvka na ovoce a zeleninu CrispZone s regulátorem vlhkosti\*
- 7 Nízké poličky na dveřích
- 8 Polička na lahve

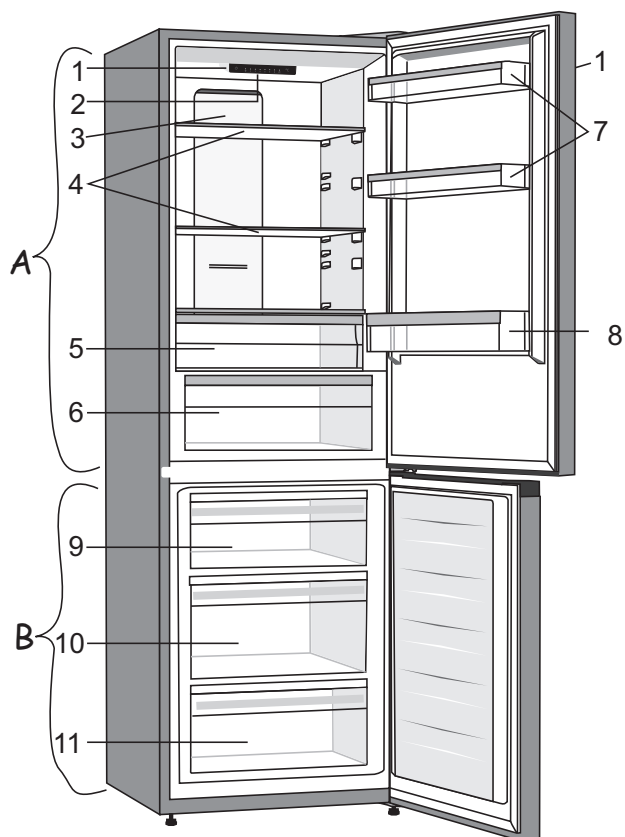
### **B Mrazák**

- 9 Horní zásuvka na zamrazování a ukládání
- 10 Hluboká zásuvka SpaceBox pro zamrazování a ukládání
- 11 Spodní zásuvka na ukládání

- Zásuvky jsou chráněny proti vypadnutí. Pokud je chcete z přístroje vyjmout, vytáhněte je až k blokaci, vpředu je nadzvedněte a poté úplně vytáhněte.

\* Pouze u některých modelů

## Přístroj NoFrost



### **A Lednička**

- 1 Ovládací panel \*\*
- 2 LED světlo
- 3 Sloup MultiFlow
- 4 Skleněné police
- 5 Zásuvka FreshZone
- 6 Zásuvka na ovoce a zeleninu CrispZone s regulátorem vlhkosti \*
- 7 Nízké poličky na dveřích
- 8 Polička na lahve

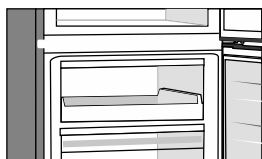
### **B Mrazák**

- 9 Horní zásuvka na zamrazování a ukládání\*\*\*
- 10 Hluboká zásuvka SpaceBox pro zamrazování a ukládání
- 11 Spodní zásuvka na ukládání

• Zásuvky jsou chráněny proti vypadnutí. Pokud je chcete z přístroje vyjmout, vytáhněte je až k blokaci, vepředu je nadzvedněte a poté úplně vytáhněte.

\* Pouze u některých modelů

\*\* Některé modely mají ovládací jednotku na dveřích.

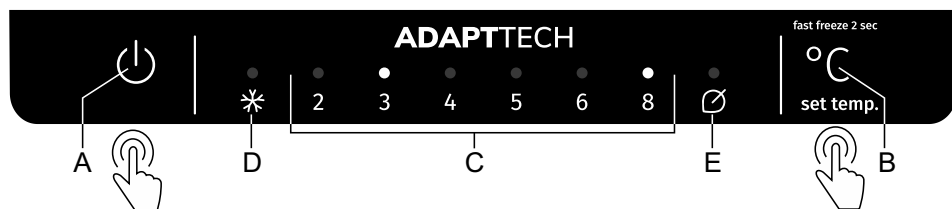


\*\*\* Některé modely mají místo horní zásuvky podnos.

# OBSLUHA SPOTŘEBIČE

## OVLÁDACÍ PANEĽ 1

(OVLÁDÁNÍ VE VNITŘKU PŘÍSTROJE)

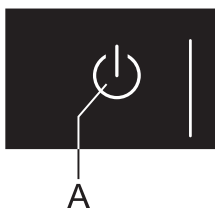


- A** Tlačítko pro zapnutí a vypnutí přístroje
- B** Tlačítko pro nastavení teploty a přídatných funkcí
- C** Zobrazení nastavené teploty chladicí části  
Kontrolka nad nastavenou teplotou je rozsvícená
- D** Zobrazení funkce intenzivního mražení  
Kontrolka nad symbolem **D** svítí, pokud je aktivováno intenzivní mražení
- E** Zobrazení aktivování funkce **Eco**  
Kontrolka nad symbolem **E** svítí, pokud je aktivována funkce **Eco**

Teplotu v přístroji nebo funkci **Eco** nastavíte opakovaným stisknutím tlačítka **B**. Nastavení jde po sobě dokola ve směru zleva doprava. Tři sekundy po uvolnění tlačítka se nastavení automaticky uloží a rozsvítí se příslušný symbol.

**Intenzivní mražení** zapnete/vypnete tak, že tlačítko **B** stisknete a několik sekund podržíte.

## ZAPNUTÍ/VYPNUTÍ SPOTŘEBIČE

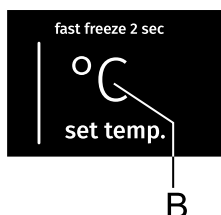


**Zapnutí spotřebiče:** stiskněte tlačítko **A** a podržte ho po dobu 2 sekund.

**Vypnutí spotřebiče:** znovu stiskněte tlačítko **A** a držte ho po dobu 2 sekund (přístroj je vypnutý, je však stále ještě pod napětím).

## NASTAVENÍ TEPLoty VE SPOTŘEBIČI

- i** Přístroj je v továrním nastavení nastaven na doporučenou teplotu 4 °C; v tomto případě je teplota v mrazicí části přibližně -18 °C.
- Po zapnutí přístroje může trvat několik hodin, než dosáhne nastavené teploty, proto do něj před tímto nevkládejte potraviny.



- Požadovanou teplotu nastavíte tlačítkem **B**.
- Tlačítko **B** stiskněte tolikrát, dokud se nerozsvítí požadovaná teplota.
- Nastavení se posouvá dokola směrem zprava doleva.

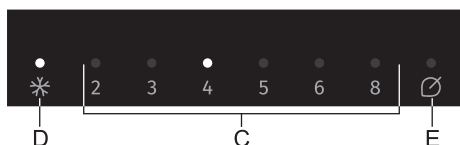


Čísla 2, 3, 4, 5, 6 a 8 vyjadřují teplotu v °C v chladicí části přístroje.

- Doporučuje se nastavit teplotu na +4 °C, aby byla kvalita a svěžest potravin zachována po delší dobu.
- Teplota v chladicí části má vliv i na teplotu v mrazicí části. Pokud chcete mít v mrazicí části nižší teplotu, nastavte nižší teplotu v chladicí části. Když je teplota v místnosti, kde je spotřebič nainstalovaný, nižší než 16 °C, doporučujeme nastavit teplotu na méně než 4 °C.

## FUNKCE ZVÝŠENÍ VÝKONU (BOOST) MRAZIČKY

- Toto nastavení použijte po prvním zapnutí spotřebiče, před čištěním nebo 24 hodin před přidáním velkého množství potravin.



**Zapnutí:** Intenzivní mražení zapnete tak, že tlačítko **B** stisknete a podržíte tak dlouho, dokud se nerozsvítí kontrolka nad symbolem **D**.



- Když je zapnuté intenzivní mražení, běží přístroj na maximální výkon a je proto po nějakou dobu o něco hlasitější.

- Když je zapnuté intenzivní mražení, můžete bez ohledu na to pomocí krátkých stisknutí tlačítka **B** měnit teplotu chladicí části.

**Vypnutí:** znovu stiskněte a podržte tlačítko **B**, aby kontrolka nad symbolem **D** zhasla. Pokud nastavení nevypnete ručně, vypne se automaticky (po přibližně dvou dnech) a nastavení se vrátí na poslední uložený stav.

- V případě výpadku elektrické energie během intenzivního mražení bude funkce zopakována poté, co se znovu obnoví dodávka elektrické energie.

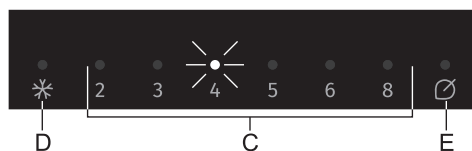
## FUNKCE „ECO“



**Zapnutí:** funkci **Eco** zapnete tak, že tlačítko **B** stisknete tolikrát, dokud se nerozsvítí kontrolka nad symbolem **E**. V případě spuštění této funkce bude spotřebič pracovat s optimálním nastavením.

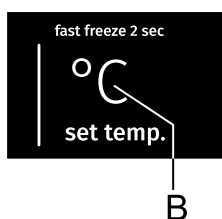
**Vypnutí:** funkci **Eco** vypnete tak, že tlačítkem **B** zvolíte požadovanou teplotu.

## VÝSTRAHA VYSOKÉ TEPLoty



Pokud je teplota v chladicím oddílu příliš vysoká, aktivuje se zvuková výstraha (**přerušované pípání**) a začne blikat světlo nad nastavenou teplotou **C**.

- Při každém zapnutí přístroje pomocí tlačítka **A** má přístroj 24hodinové zpoždění funkce alarmu. Pokud během této doby přístroj nedosáhne požadované teploty, ozve se alarm.



### Vypnutí alarmu:



- Zvukový alarm vypnete tlačítkem **B**. Pokud alarm nevypnete, bude se zapínat každou hodinu a zvonit přibližně 15 minut.
- Prvním stisknutím tlačítka **B** vypnete alarm, dalším stisknutím pak už změníte nastavení přístroje.
- Kontrolka nad nastavenou teplotou **C** bliká, dokud přístroj nedosáhne odpovídající teploty.

## ALARM OTEVŘENÝCH DVEŘÍ

### **Klasické přístroje (ruční odmrazování mrazáku):**

Pokud jsou dveře chladicího prostoru otevřené déle než 2 minuty, zapne se zvukový alarm (opakující se pípání). Pokud zvukový alarm nevypnete, bude zvonit každých 10 minut.



**Vypnutí alarmu:** Alarm se vypne po zavření dveří.

-  Pokud alarm vypnete stisknutím tlačítka **B**, tak se po 4 minutách opět zapne, pokud budou dveře stále ještě otevřené.
  
-  Pokud necháte dveře otevřené déle než 10 minut, přestane alarm zvonit a začne blikat kontrolka nad ukazatelem č. 8. Přístroj začne fungovat v bezpečnostním režimu, aby navzdory otevřeným dveřím zajistil dostatečné chlazení, které zabrání zkažení potravin.

### **Přístroje NoFrost (automatické rozmrazování mrazáku):**

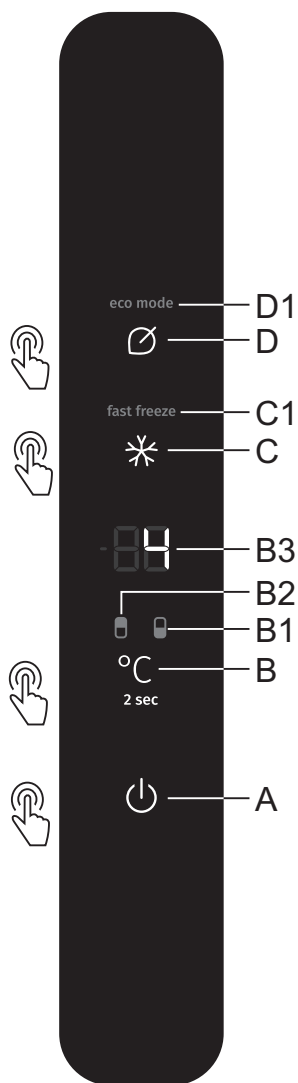
Pokud jsou dveře chladicího nebo mrazicího prostoru otevřené déle než 2 minuty, zapne se zvukový alarm (opakující se pípání). Pokud zvukový alarm nevypnete, bude zvonit každých 10 minut.

**Vypnutí alarmu:** Alarm se vypne po zavření dveří.

-  Pokud alarm vypnete stisknutím tlačítka **B**, tak se po 4 minutách opět zapne, pokud budou dveře stále ještě otevřené.
  
-  Pokud necháte dveře otevřené déle než 10 minut, přestane alarm zvonit a začne blikat kontrolka nad ukazatelem č. 8. Přístroj začne fungovat v bezpečnostním režimu, aby navzdory otevřeným dveřím zajistil dostatečné chlazení, které zabrání zkažení potravin.

# OVLÁDACÍ PANEL 2

(OVLÁDÁNÍ NA DVEŘÍCH PŘÍSTROJE)



- A** Tlačítko zapnutí/vypnutí spotřebiče
- B** Tlačítko pro nastavení teploty a přepnutí chladicí a mrazicí části
- B1** Ukazatel fungování mrazicí části
- B2** Ukazatel fungování chladicí části
- B3** Ukazatel nastavené teploty
- C** Tlačítko zapnutí/vypnutí funkce super chlazení
- C1** Ukazatel fungování intenzivního mražení
- D** Tlačítko pro zapnutí/vypnutí funkce Eco
- D1** Ukazatel fungování funkce Eco



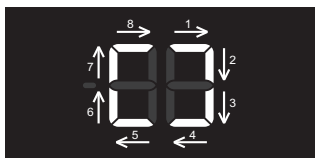
## ZAPNUTÍ/VYPNUTÍ SPOTŘEBIČE



Při prvním připojení spotřebiče k síti, bude spotřebič v StandBy módu - v pohotovostním režimu (bude zapojen v síti, ale vypnutý).

**Zapnutí spotřebiče:** Zapněte spotřebič krátkým stisknutím tlačítka **A**.

Ozve se pípnutí a na ukazateli **B3** se objeví ukazatel teploty.

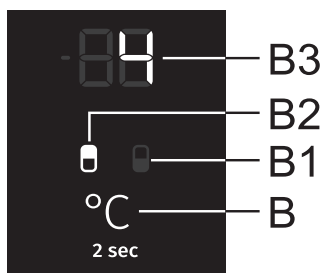


**Vypnutí spotřebiče:** přístroj vypnete delším stisknutím (2 sekundy) tlačítka **A**. Opět se ozve pípnutí a na ukazateli **B3** se zobrazí kruhové rozsvícení vnějších segmentů ve směru hodinových ručiček. Přístroj je v pohotovostním režimu (ještě stále pod elektrickým napětím).

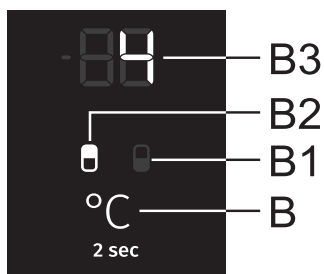
## NASTAVENÍ TEPLoty VE SPOTŘEBIČI



- Příklad je továrně nastaven na doporučenou teplotu, přesněji chladicí část na 4 °C a mrazicí část na -18 °C;
- Po zapnutí přístroje může trvat několik hodin, než dosáhne nastavené teploty, proto do něj před tímto nevkładejte potraviny.

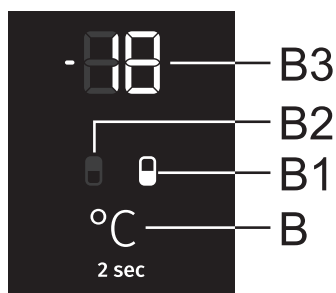


U tohoto modelu můžete přepínat mezi nastavením teploty chladicí a mrazicí části. To provedete stisknutím tlačítka **B** po dobu 2 sekund, dokud se nerozsvítí symbol pro část přístroje, jehož teplotu chcete nastavit: **B1** pro mrazicí část a **B2** pro chladicí část.



Teplotu **chladicí části** můžete nastavit v případě, že svítí symbol **B2**. Teplotu nastavte krátkými stisky tlačítka **B**.

- Každým stisknutím tlačítka zvýšíte nastavení o 1 °C. Vybrané nastavení se uloží jako poslední nastavená teplota v chladicí části přístroje.
- Teplotu v chladicí části můžete nastavit v rozmezí +1 °C až +9 °C.
- Doporučené nastavení je 4°C.



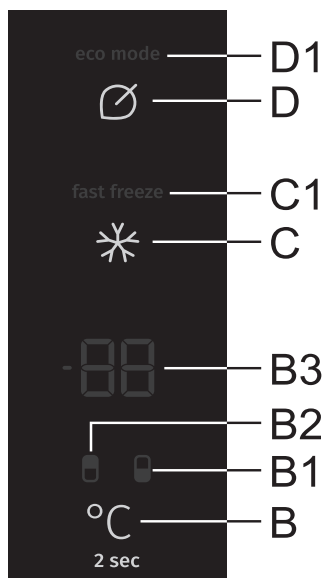
Teplotu v **mrazicí části** můžete nastavit v případě, že svítí symbol **B1**. Teplotu nastavte krátkými stisky tlačítka **B**.

- Každým stisknutím tlačítka **B** zvýšíte nastavení o 1 °C. Zvolené nastavení se uloží jako poslední nastavená teplota v mrazicí části přístroje.
- Teplotu v mrazicí části můžete nastavit v rozmezí -16 °C až -24 °C.
- Doporučené nastavení je -18°C.

**i** 30 sekund po posledním stisknutí kteréhokoli tlačítka se ukazatel mrazicí částí automaticky přenastaví na ukazatel chladicí části. Rozsvítí se ukazatel **B2** a na ukazateli **B3** se ukáže nastavená teplota chladicí části.

## POHOTOVOSTNÍ REŽIM OVLÁDACÍ JEDNOTKY (DISPLAY STANDBY MODE)

**i** 30 sekund po posledním stisknutí jakéhokoli tlačítka se ovládací jednotka přepne do pohotovostního režimu. Zhasnou všechny ukazatele na ovládací jednotce. Existuje však také pár výjimek, kdy navzdory pohotovostnímu režimu některé ukazatele stále svítí. Tyto výjimky jsou:



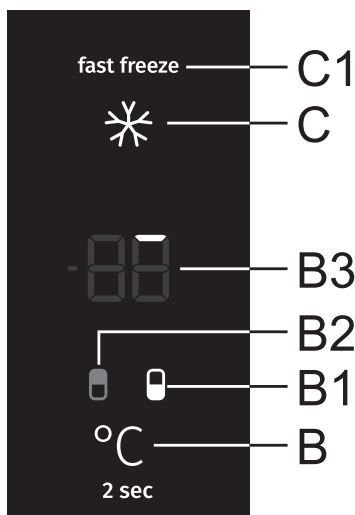
- Pokud je aktivováno intenzivní mražení, ukazuje se v pohotovostním režimu i nadále ukazatel **C1**. Všechny ostatní ukazatele jsou zhasnuty.
- Pokud je aktivována funkce **Eco**, ukazuje se v pohotovostním režimu i nadále ukazatel **D1**. Všechny ostatní ukazatele jsou zhasnuty.
- Pokud je aktivována funkce ručního odmrazování mrazáku, tak se i nadále v pohotovostním režimu na ukazateli **B3** ukazuje **CL**. Všechny ostatní ukazatele jsou zhasnuty.

### Odchod z pohotovostního režimu:

krátce stiskněte tlačítko **B**, nebo otevřete dveře chladicí části. Pokud je zapnuta funkce **Eco** nebo intenzivní mražení, můžete pro odchod z pohotovostního režimu kromě výše uvedených možností použít i tlačítka **C** nebo **D**, v závislosti na tom, která funkce je zapnuta.

## INTENZIVNÍ MRAŽENÍ (MRAZICÍ ODDÍL)

- Toto nastavení se používá po prvním zapnutí spotřebiče, před čištěním nebo před uložením velkého množství potravin.



**Zapnutí:** intenzivní mražení zapnete stisknutím tlačítka **C**. Uslyšíte pípnutí a rozsvítí se ukazatelé **B1** a **C1**.

Po 30 sekundách se ukazatel automaticky přepne na ukazatel chladicí části, rozsvítí se ukazatel **B2** a na ukazateli **B3** se zobrazí nastavená teplota chladicí části.

Pokud během funkce zvolíte tlačítkem **B** mrazicí část (svítí **B1**), tak na ukazateli uvidíte postupné rozsvěcení vnějších segmentů.

Na začátku svítí první segment (viz obrázek výše), další segmenty se postupně rozsvěcí ve směru hodinových ručiček.



Ke konci vykonávání funkce na ukazateli **B3** svítí všechny vnější segmenty.

Když se zobrazí teplota chladicí části a svítí tedy symbol **B2**, můžete krátkým nebo dlouhým stisknutím tlačítka **C** přepnout na zobrazení mrazicí části. V tu chvíli se rozsvítí symbol **B1** a na ukazateli **B3** vidíte stav funkce nebo kolik vnějších segmentů už svítí. Po 30 sekundách se přístroj opět automaticky přepne na zobrazení chladicí části – rozsvítí se symbol **B2**.

- Během funkce intenzivního mražení můžete nastavit teplotu chladicí části. To můžete provést v případě, že svítí **B2**. Teplota se nastavuje krátkými stisky tlačítka **B**, funkce intenzivního mražení však probíhá normálně.

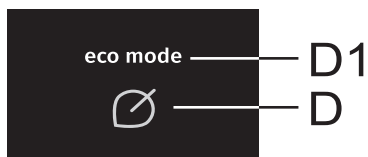


**Vypnutí:** pokud je aktivní chladicí část (svítí **B2**), stiskněte nejprve tlačítko **C**, abyste přepnuli na mrazicí část (svítí **B1**), a poté opět stiskněte tlačítko **C**, aby se funkce vypnula.

Pokud je aktivní mrazicí část (svítí symbol **B1**), funkci vypnete stisknutím tlačítka **C**.

- Po vypnutí se nastavení vrátí na poslední nastavené nastavení před zapnutím funkce intenzivního mražení.
  - V případě výpadku elektrické energie se funkce obnoví.
- i** • Když je zapnuto intenzivní mražení, funguje přístroj na nejvyšší výkon, a proto může být po nějakou dobu o něco hlasitější.

## FUNKCE „ECO“



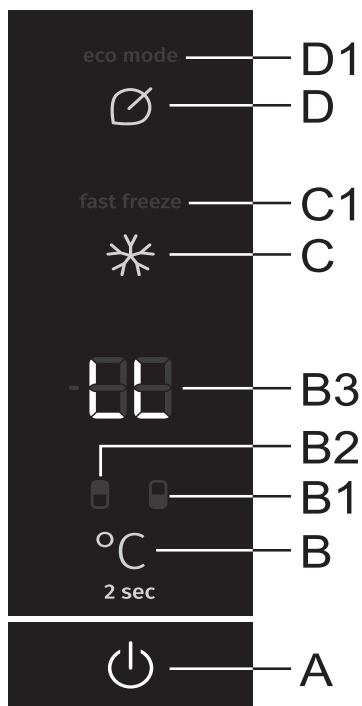
**Zapnutí:** funkci **Eco** zapnete tak, že krátce stisknete tlačítko **D**. Rozsvítí se symbol **D1**. V tu chvíli přístroj funguje v optimálním nastavení.

Když je zapnutá funkce intenzivního mražení nebo funkce ručního odmrazování mrazáku, není možné funkci **Eco** zapnout.

**Vypnutí:** funkci **Eco** vypnete dalším stisknutím tlačítka **D**. Nastavení se vrátí na posledně nastavené.

Stejně tak se funkce **Eco** vypne, pokud tlačítkem **B** změňte nastavení teploty chladicí nebo mrazicí části, resp. pokud tlačítkem **C** zapnete funkci intenzivního mražení.

## DĚTSKÝ ZÁMEK



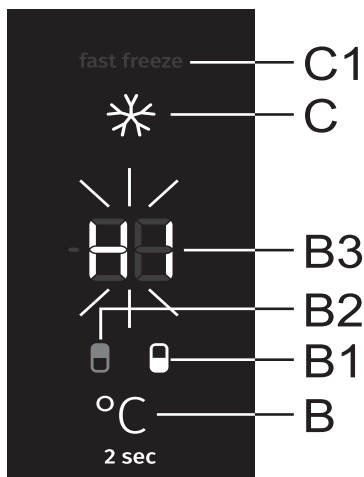
**Zapnutí:** Spusťte funkci stisknutím a podržením tlačítka **A** a **D** (na dvě sekundy). Na displeji **B3** se objeví **LL**.

Tím budou zablokována všechna tlačítka kromě tlačítka **A** a **D**.

**Vypnutí:** Vypněte bezpečnostní zámek stisknutím tlačítka **A** a **D**.

V případě výpadku elektrické energie se funkce zachová.

## VÝSTRAHA VYSOKÉ TEPLoty



Pokud je teplota uvnitř spotřebiče příliš vysoká, spustí se zvukový alarm (**přerušovaný tón**).

Na ukazateli **B3** bliká **HI**, a zároveň svítí symbol pro část přístroje, ve které je teplota příliš vysoká (**B1** nebo **B2**).

- Při každém zapnutí přístroje tlačítkem **A** má přístroj 24hodinové zpoždění funkce alarmu. Pokud během této doby přístroj nedosáhne odpovídající teploty, alarm se samovolně zapne.

### Vypnutí alarmu:

- Zvukový alarm vypnete stisknutím jakékoli tlačítka. Na ukazateli **B3** začne blikat aktuální teplota části, ve které je teplota příliš vysoká. Pokud zvukový alarm nevypnete, zapne se každou hodinu a bude zvonit přibližně 15 minut.
- Dalším stisknutím tlačítka **B** začne blikat nastavená teplota části, ve které je teplota příliš vysoká (**B1** nebo **B2**). Ukazatel teploty bliká, dokud se teplota nezvýší nad teplotu spouštějící alarm.
- Když přístroj dosáhne odpovídající teplotu, přestane ukazatel teploty blikat a rozsvítí se. Zobrazí se teplota chladicí části a rozsvítí se symbol **B2**.

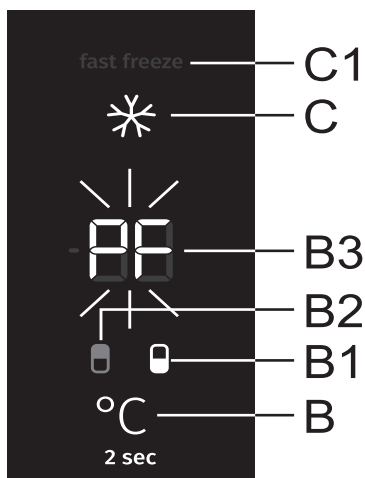
## ALARM OTEVŘENÝCH DVEŘÍ

Pokud jsou dveře chladicího nebo mrazicího prostoru příliš dlouho otevřené, zapne se zvukový alarm (opakované pípání). Pokud zvukový alarm nevypnete, bude zvonit 10 minut. Přístroj bude i nadále fungovat normálně, jako by byly dveře zavřené.

**Vypnutí alarmu:** Alarm se vypne po zavření dveří.

- i** Pokud alarm vypnete stisknutím jakéhokoli tlačítka, tak se po 4 minutách opět zapne, pokud v tu chvíli budou dveře ještě stále otevřené.
- i** Pokud necháte dveře otevřené déle než 10 minut, přestane alarm zvonit. Přístroj začne fungovat v bezpečnostním režimu, aby navzdory otevřeným dveřím zajistil dostatečné chlazení, které zabrání zkažení potravin.

## ALARM V PŘÍPADĚ VÝPADKU NAPÁJENÍ



Pokud se během výpadku přívodu el. energie přístroj zahřeje na teplotu spouštějící alarm, tak se při obnovení dodávek zaktivuje alarm příliš vysoké teploty. Ozve se zvukový alarm a na ukazateli **B3** bliká **PF**.

Zvukový alarm vypnete stisknutím jakéhokoli tlačítka. Na ukazateli **B3** se zobrazí nejvyšší změřená teplota mrazicí části, zároveň však svítí symbol **B1**.

Dalším stisknutím tlačítka **B** se zobrazí nejvyšší naměřená teplota chladicí části, a zároveň svítí symbol **B2**.

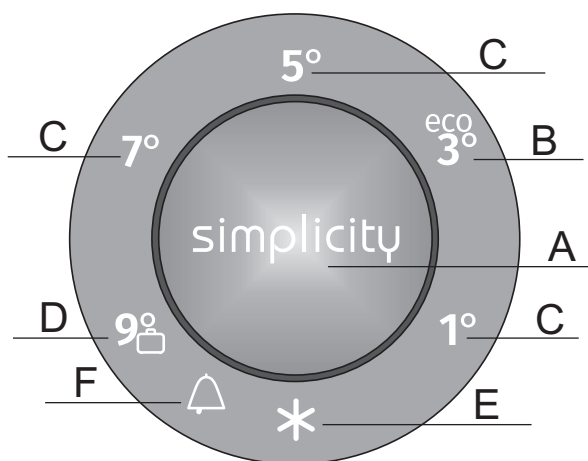
Ještě jedním stisknutím tlačítka **B** alarm při výpadku el. energie zcela zrušíte a na ukazateli **B3** se zobrazí nastavená teplota vybrané části.

Pokud je zároveň zapnutý i alarm vysoké teploty, tak se po zrušení alarmu při výpadku el. energie přístroj chová, jak je popsáno v kapitole Alarm příliš vysoké teploty.



# OVLÁDACÍ PANEL 3

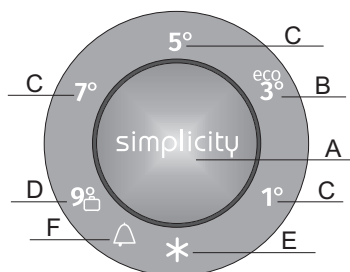
(OVLÁDÁNÍ NA DVEŘÍCH PŘÍSTROJE)



- A Tlačítko pro nastavení teploty a dalších funkcí
- B Zobrazení nastavené teploty chladicí části a funkce eco
- C Zobrazení nastavené teploty chladicí části
- D Zobrazení nastavené teploty chladicí části a funkce delší nepřítomnosti (dovolená)
- E Zobrazení funkce intenzivního mrazení
- F Zobrazení alarmu příliš vysoké teploty

Pro nastavení teploty nebo aktivaci extra funkcí stiskněte tlačítko A po krocích. Při prvním stisknutí se rozsvítí aktuálně nastavená hodnota nebo funkce. S každým následným stisknutím tlačítka přejde indikátor k dalšímu nastavení. Indikátor prochází cykly nastavení stejným způsobem zleva doprava. Během nastavování bude indikátor svítit. Po uvolnění tlačítka se za tři sekundy nastavení automaticky uloží a příslušný symbol se rozsvítí.

## ZAPOJENÍ SPOTŘEBIČE ON/OFF



Při prvním připojení spotřebiče k síti, bude spotřebič v StandBy módu - v pohotovostním režimu (bude zapojen v síti, ale vypnutý).

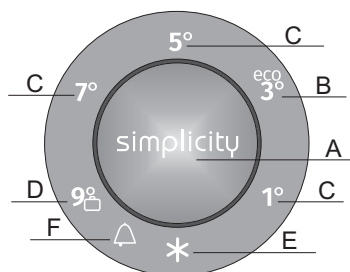
Pro zapnutí spotřebiče stiskněte tlačítko **A** na 3 sekundy.

Pro vypnutí spotřebiče stiskněte opět tlačítko **A** na 3 sekundy. Spotřebič bude v StandBy módě - v pohotovostním režimu (stále napájený).

- Podle potřeby nastavte teplotu krátkým stisknutím tlačítka **A**.
- Stiskněte tlačítko **A** tolikrát, kolikrát je potřeba pro nastavení požadované teploty.

## NASTAVENÍ TEPLoty VE SPOTŘEBIČI

- i** • Po zapnutí zařízení může trvat několik hodin, než se dosáhne nastavené teploty. Neukládejte žádné jídlo do lednice, dokud teplota neklesne na nastavenou hodnotu.



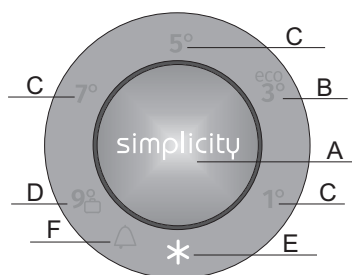
- Nastavte požadovanou teplotu pomocí tlačítka **A**.
- Stiskněte tlačítko **A** (několikrát), dokud se nerozsvítí indikátor požadované teploty.
- Když stisknete tlačítko **A** poprvé, rozsvítí se aktuálně nastavená hodnota nebo funkce. Každým dalším stisknutím tlačítka **A** se indikátor nastavení posune na další (zprava doleva dle cyklu).
- Po třech sekundách přestane nastavení svítit. Vaše nastavení se uloží a bude svítit odpovídající indikátor.

Číslice 1, 3, 5, 7 a 9 uvádí stupně Celsia (°C) v lednici.

- Doporučená nastavená teplota je +4 °C. Za těchto teplot se udrží kvalita a čerstvost jídla po delší dobu.

- Teplota v lednici taktéž ovlivňuje teplotu v mrazáku. Pro nižší teplotu v mrazáku nastavte nižší teplotu v lednici.
- Pokud je teplota v místnosti, v níž je spotřebič instalován nižší než 16 °C, doporučujeme nastavit teplotu nižší než 4 °C.

## FUNKCE ZVÝŠENÍ VÝKONU (BOOST) MRAZIČKY



Pro aktivaci funkce intenzivního mražení (freezer boost – podpora mražení) stiskněte tlačítko **A** několikrát, dokud se nerozsvítí symbol **E**.

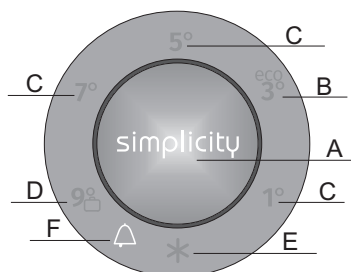
- V případě aktivace intenzivní mrazicí funkce může být nižší teplota v lednici i mrazáku současně.



- Při aktivované intenzivní mrazicí funkci, spotřebič začne pracovat na maximální výkon. Během toho může spotřebič pracovat hlasitěji.

- Použijte toto nastavení po prvním zapnutí spotřebič, před čištěním nebo 24 hodin před přidáním velkého množství pokrmů.
- V případě zvolení si jakékoliv funkce za aktivní funkce intenzivního mražení se tato funkce (intenzivní mražení) okamžitě vypne.
- Pro vypnutí funkce intenzivního mražení stiskněte tlačítko **A**. Vámi vybraná požadovaná teplota se zobrazí. Když se funkce intenzivního mražení manuálně nevypne, dojde k automatickému vypnutí (po přibližně dvou dnech) a teplota se vrátí na poslední nastavenou hodnotu.
- V případě výpadku elektřiny během aktivní funkce intenzivního mražení se tato funkce opětovně rozběhne při obnovení dodávky energie.

## VÝSTRAHA VYSOKÉ TEPLoty



V případě vysoké teploty ve spotřebiči se aktivuje zvukový alarm (přerušovaný tón) a symbol **F** se rozsvítí.

- Vždy když se spotřebič zapne (tlačítkem **A**), dojde k 24hodinovému opoždění alarmu vysoké teploty. Když zařízení během této doby nedosáhne dostatečně nízké teploty, alarm se zapne.
- Pro potvrzení a vypnutí alarmu stiskněte tlačítko **A**. Když se alarm nevypne manuálně, zazní každých prvních pět minut po dosažení celé hodiny.
- Když poprvé stiskněte tlačítko **A**, alarm se potvrdí a vypne. Když jej znovu stisknete, bude fungovat jako tlačítko pro nastavování.  
Symbol **F** svítí, dokud spotřebič nedosáhne vhodné teploty.

## VÝSTRAŽNÝ SIGNÁL OTEVŘENÝCH DVEŘÍ

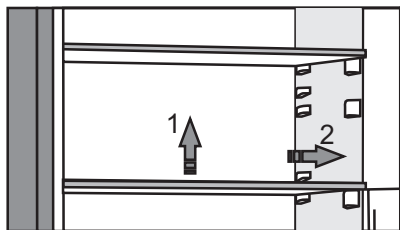
Jestliže budou dveře chladničky nebo mrazničky otevřené déle než dvě minuty, aktivuje se zvuková výstraha (nepřerušované pípání).

Pro potvrzení a vypnutí zvukové výstrahy stiskněte tlačítko **A** nebo zavřete dveře.

# VNITŘNÍ VYBAVENÍ SPOTŘEBIČE

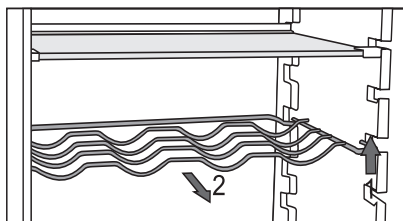
(\* VYBAVENÍ ZÁVISÍ NA MODELU)

## PŘIHRÁDKY



- Prázdnou polici můžete libovolně umístit uvnitř lednice podle pokynů, aniž byste ji vysunuli z přístroje. Pokud ji chcete přemístit nebo vysunout z lednice, tak ji vzadu lehce nadzvedněte, přitáhněte směrem k sobě a pak ji přemístěte nebo zcela vysuňte z přístroje. Potraviny, které se mohou rychle kazit, skladujte v zadní části police, kde je teplota nejnižší.

## DRÁTĚNÁ PŘIHRÁDKA NA LÁHVE\*



- Některé modely jsou vybaveny i kovovým držákem na lahve. Držák na lahve je chráněn proti náhodnému vytažení. Může být vyjmut, jen pokud je prázdný. Abyste jej vytáhli, nadzvedněte lehce zadní část držáku a zatáhněte směrem k sobě. Držák na lahve umístěte tak, aby délka lahví nebránila řádnému zavírání dveří.

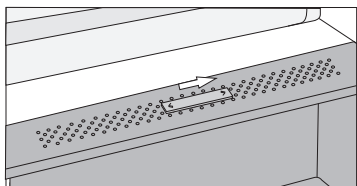
Maximální kapacita držáku je 9 lahví o objemu 0,75 l nebo 13 kg celkové hmotnosti – viz štítek na pravé straně uvnitř spotřebiče.

- Do držáku na lahve je možné umístit i plechovky (podélně nebo příčně).

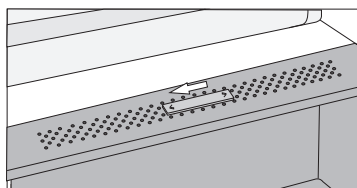
## PŘIHRÁDKA NA OVOCE NEBO ZELENINU S REGULACÍ VLHKOSTI



- Přihrádka na dně lednice je určena pro uskladnění ovoce nebo zeleniny. Zabezpečuje vlhkost a předchází tak jejich vysušení. Regulator vlhkosti je zaveden v přihrádce umožňující nastavení úrovně vlhkosti.

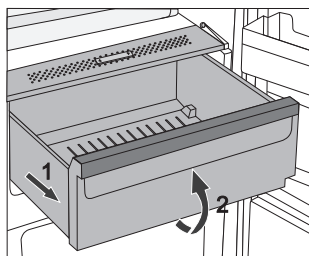


**Slider na pravé straně:** uzavřená ventilace, vyšší vlhkost v přihrádce



**Slider na levé straně:** otevřená ventilace, nižší vlhkost v přihrádce

Pokud postřehnete kapky pod skleněnou přihrádkou, otevřete ventilaci a vytřete přehrádku (viz kapitola ŘEŠENÍ PROBLÉMŮ).



- Vytahování přehrádky:
  - Vytáhněte přihrádku, co nejvíce to jde. Pak zvedněte její přední část a vytáhněte ji úplně.

## PŘIHRÁDCE FRESHZONE\*

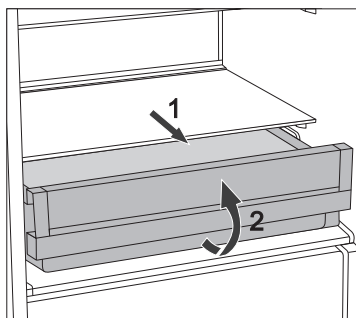


(pouze u některých modelů)

V přihrádce **FreshZone** se udržují potraviny čerstvé po delší dobu, než v případě konvenčních lednic, zachovávají lepší chuť a více živin.

Rozklad a ztráta hmoty se zpomalují; proto zůstávají ovoce a zelenina čerstvé a v přirozeném stavu po delší dobu. Pro optimální výkon musí být přihrádka úplně uzavřena.

- Při koupi potravin zkontrolujte jejich čerstvost, což je rozhodující pro kvalitu potravin a pro dobu, po kterou je možné je držet v lednici.
- Uložte potraviny v uzavřených nádobách nebo vhodném balení pro předcházení vypouštění nebo absorpci pachů.
- Vyndejte potraviny z přihrádek 30 až 60 minut před použitím pro umožnění vůni a chuti přizpůsobit se pokojové teplotě.
- Potraviny citlivé na nízké teploty a nevhodné pro uložení v přihrádce **FreshZone** jsou: ananasy, avokádo, banány, olivy, brambory, lilky, okurky, fazole, kapie, melouny, dýně, tykve, cukety, atd.

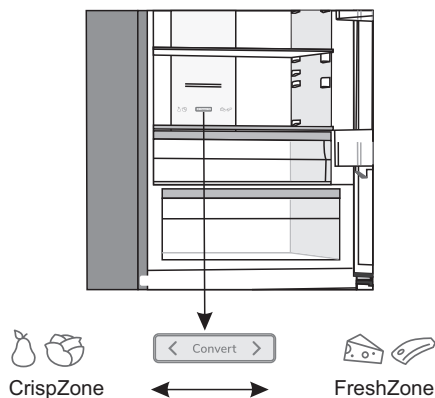


- Pro vyjmutí přihrádky:
  - Táhněte přihrádkou, dokud se nezastaví.
  - Následně ji zvedněte vepředu a úplně vytáhněte ven.

# ZMĚNA ZÁSUVKY FRESHZONE NA ZÁSUVKU NA OVOCE A ZELENINU\* A ZELENINU\*

(pouze u některých modelů NoFrost)

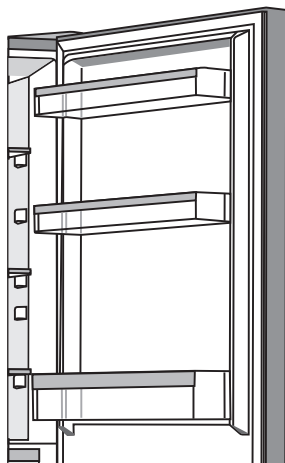
- Pokud budete potřebovat další prostor na ovoce a zeleninu, můžete ze zásuvky FreshZone vytvořit zásuvku na ovoce a zeleninu (CrispZone).
- To lze provést pomocí posuvníku, a to následujícím způsobem:
  - použití **zásuvky jako FreshZone**: zatlačte posuvník doprava,
  - použití **zásuvky jako zásuvky na ovoce a zeleninu (CrispZone)**: zatlačte posuvník doleva.







## DVEŘNÍ REGÁLY



Na dveřích chladničky jsou namontovány přihrádky určené pro skladování sýra, másla, vajíčků, jogurtů a jiných malých balíčků, tub, plechovek atd.

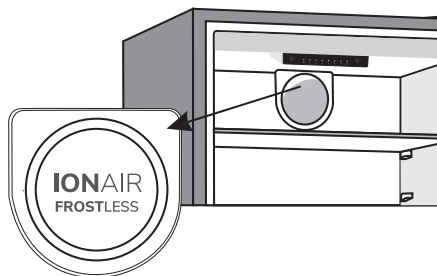
Můžete je libovolně přemísťovat, a to tak, že polici vyzvednete ze slotů a umístíte ji zpět na jiné požadované místo.

Spodní přihrádka ve dveřích slouží pro skladování lahví.

Maximální zatížení každé police ve dveřích je 5 kg.

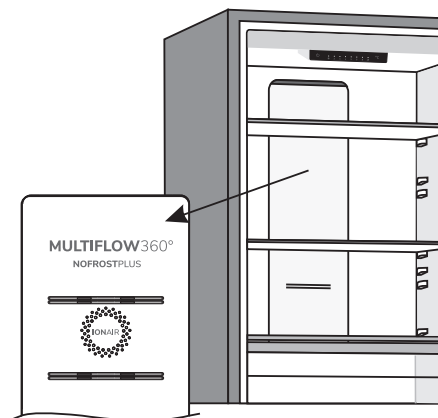
## VENTILÁTOR S IONIZÁTOREM VZDUCHU (IonAir) (Klasické přístroje)\*

- Pokročilý ventilační systém s dynamickým chlazením se stará o rovnoměrné rozmístění ionizovaného vzduchu a teploty v celé ledničce. Vzduch obohacený přídatnými negativními ionty kopíruje přirozené mikroklima, a proto svěží potraviny zůstanou déle svěží. Tento systém také umožní položit jídlo na jakoukoli polici v lednici, protože v ní nejsou teplotní rozdíl.
- Aktivuje se automaticky vždy, když přístroj zaznamená potřebu intenzivnější chladit.



## MultiFlow s ionizátorem vzduchu (přístroje NoFrost)\*

- Pokročilý systém MultiFlow se postará o rovnoměrné rozmístění ionizovaného vzduchu a teploty po celé ledničce. Vzduch, obohacený přídatnými negativními ionty kopíruje přirozené mikroklima, a proto svěží potraviny zůstanou déle svěží. Tento systém také umožní položit jídlo na jakoukoli polici v lednici, protože v ní nejsou teplotní rozdíly.



## AdaptTech

Inovativní senzorická technologie umožňuje upravit provoz spotřebiče v souladu se zvyky a chováním spotřebitele. Přizpůsobivý inteligentní systém monitoruje, analyzuje a nahrává používání spotřebiče na denní a týdenní bázi a přizpůsobuje provoz spotřebiče těmto vzorům. Když je spotřebič schopný očekávat zvýšenou frekvenci otevírání dveří, sníží automaticky teplotu před takovou dobou pro předcházení zvyšování teploty potravin při častějším otevírání dveří. Spotřebič je taktéž schopen odhadovat přidání většího množství potravin do lednice nebo mrazáku a přizpůsobit tomu intenzivnější chlazení nebo mražení.

# DOPORUČENÉ ROZLOŽENÍ JÍDLA VE SPOTŘEBIČI

## **Sekce lednice:**

- **Horní část:** potraviny v lahvích, chléb, víno, pečivo, atd.
- **Střední část:** mléčné produkty, polotovary, dezerty, nealko nápoje, pivo, vařené pokrmy, atd.
- **FreshZone koš:** - maso, masové produkty, lahůdky;
- **Příhrádka na ovoce a zeleninu:** čerstvé ovoce, zelenina, saláty, kořenová zelenina, brambory, cibule, česnek, rajčata, kyselé zelí, řepa atd.



## **Sekce ve dveřích lednice:**

- **Horní/střední příhrádky:** vejce, máslo, sýry, atd.
- **Dolní příhrádky:** nápoje, plechovky, láhve

**i** **Neukládejte ovoce** (banány, ananasy, papáju, citrusy) a zeleninu (cukety, lilky, okurky, kapie, rajčata a brambory), které jsou citlivé na nízké teploty v lednici.

## **Sekce mrazáku:**

- Mražení, uskladnění mražených potravin (viz část Mražení a uložení mraženého jídla).

**i** **Neukládejte následující potraviny do mrazáku:** salát, vajíčka, jablka, hrušky, hrozny, broskve, jogurty, zakysané mléko, kysanou smetanu a majonézy.

# UCHOVÁNÍ POTRAVIN V LEDNICI

---

## DŮLEŽITÁ VAROVÁNÍ K UCHOVÁNÍ POTRAVIN



Správné používání spotřebiče, vhodné balení, udržování správné teploty a dodržování hygienických norem májí rozhodující dopad na kvalitu uchování potravin.

**Dodržujte datum spotřeby potravin uvedený na balení.**

Potraviny uskladněné v lednici je nutné uchovávat v nádobách nebo vhodném balení pro předcházení zápachu a vlhkosti z nich.

Do lednice nikdy nevkládejte hořlavé, nestálé a výbušné látky.

Láhve s vysokým obsahem alkoholu je nutné utáhnout natěsno a uložit ve stojaté poloze.

Určité organické roztoky, esenciální oleje v citrónu a pomerančové slupky, kyseliny máslové, atd. můžou mít za následek poškození plastových povrchů  
V případě delšího styku s povrchem můžou způsobit jeho poškození a předčasné stárnutí těchto materiálů.

Nepříjemný pach upozorňuje na nedostatečnou čistotu zařízení nebo zkažené jídlo (viz kapitola Čištění zařízení).

Když plánujete být mimo domov delší dobu, odstraňte potraviny, které se můžou pokazit, z lednice.

## PREVENCE KONTAMINACE POTRAVIN

Dodržujte níže uvedené pokyny, aby se zabránilo kontaminaci potravin:

- Dlouho otevřená dvířka zařízení mohou způsobit výrazné zvýšení teploty v přihrádkách zařízení.
- Pravidelně čistěte povrchy, které mohou přijít do styku s potravinami a také přístupný odvodňovací systém.
- Syrové maso a ryby uchovávejte v chladničce ve vhodných nádobách tak, aby nepřišly do styku s jinými potravinami.
- Pokud je zařízení delší dobu prázdné, tak ho vypněte, odmrzate, vyčistěte, vysušte a nechte dvířka otevřená, aby se netvořily v něm plísně.

## ULOŽENÍ POTRAVIN

POTRAVINA (TYP)	Optimální teplota pro skladování (°C)	Optimální úroveň vlhkosti (%)	Přibližná doba uložení
Vepřové	-1 až 4	95	3 dny
Hovězí	0 až 4	95	do 3 týdnů
Jehněčí	0 až 4	95	14 dny
Kuřecí	0 až 4	95	3 dny
Ryby	0 až 4	95	3 až 10 dnů
Měkkýši	0 až 4	95	2 dny
Hovězí s vlhkým zráním	1,5	95	16 týdnů
Mléčné výrobky (jogurty, kysaná smetana, máslo, sýry, atd.)	2 až 4	95	7 až 10 dnů
Řepa	0	95	3 až 5 měsíců
Brokolice	0	95-100	10 až 14 dnů
Mladé zelí	0	98-100	3 až 6 týdnů
Ostrouhané mrkve	0	98-100	4 až 5 měsíců
Zimní salát	0	95-100	2 až 3 týdny
Česnek	0	65-70	6 až 7 měsíců
Kedluben	0	98-100	2 až 3 měsíce
Růžičková kapusta	0	90-95	3 až 5 týdnů
Čínský zelí	0	95-100	2 až 3 měsíce
Pozdní zelí	0	98-100	3 až 4 měsíce
Mrkev	0	95-100	2 týdny
Květák	0	95-98	2 až 4 týdny
Celer	0	98-100	2 až 3 měsíce
Burák cizrna	0	95-100	10 až 14 dnů
Radicchio	0	95-100	2 až 4 týdny
Cukrová kukuřice	0	95-98	5 až 8 dnů

POTRAVINA (TYP)	Optimální teplota pro skladování (°C)	Optimální úroveň vlhkosti (%)	Přibližná doba uložení
Pórek	0	95-100	2 až 3 měsíce
Houby	0	95	3 až 4 dny
Petržel	0	95-100	2 až 3 dny
Pastinák	0	98-100	4 až 6 měsíců
Ředkev	0	95-100	2 až 4 měsíce
Křen	0	98-100	10 až 12 měsíců
Květák	0 až 2	90-95	2 až 4 týdny
Cibule	0 až 2	65-70	6 až 7 měsíců
chřest	0 až 2	95-100	2 až 3 týdny
Zelený hrášek	0 až 2	95-98	1 až 2 týdny
Nakrájená zelenina	0 až 2	90-95	do 5 dnů
Růžičková kapusta	0 až 2	90-95	1 až 2 týdny
Angrešť	0 až 2	90-95	3 to 4 týdny
Okurky	4 až 10	95	10 až 14 dnů
Brambory	7 až 10	90-95	do 9 měsíců
Avokádo	7 až 10	85-95	do 6 týdnů
Kapie	7 až 10	90-95	2 až 3 týdny
Rajčata	10 až 12	85-90	4 až 7 dnů
Semena fazolí	< 15	40-50	6 až 10 měsíců
Hrušky	-3	90-95	2 až 7 měsíců
Meruňky	-1	90-95	1 až 3 týdny
Jahody	0	90-95	3 až 7 dnů
Maliny	0 až 2	90-95	2 až 3 dny
Ostružiny	0 až 2	90-95	1 až 4 týdny
Borůvky	0 až 2	90-95	14 dnů
Třešně	0 až 2	90-95	2 až 3 týdny
Hrozny	0 až 2	85	2 až 8 týdnů
Kiwi, oloupané	0 až 2	90-95	1 až 3 měsíce
Broskve	0 až 2	90-95	2 až 4 týdny

POTRAVINA (TYP)	Optimální teplota pro skladování (°C)	Optimální úroveň vlhkosti (%)	Přibližná doba uložení
Třešně	0 až 2	90-95	2 až 3 týdny
Oloupané kiwi	0 až 2	90-95	2 až 6 měsíců
Nektarinky	0 až 2	90-95	1 až 3 týdny
Pomeranče	0 až 2	90-95	2 až 4 týdny
Tomel	0 až 2	90-95	2 až 3 měsíce
Švestky	0 až 2	90-95	2 až 5 týdnů
Nakrájené ovoce	0 až 2	90-95	do 10 dnů
Jablka	0 až 4	90-95	1 až 12 měsíců
Melouny	4	90-95	15 dnů
Pomeranče	4 až 7	90-95	2 až 4 týdny
Mandarinky	5 až 8	90-95	2 až 4 týdny
Mango	10 až 13	85-95	2 až 3 týdny
Melouny	10 až 13	85-95	1 až 2 týdny
Ananasy	10 až 13	85-95	2 až 4 týdny
Citróny	11 až 13	90-95	2 až 3 týdny
Dýně	12 až 15	85-95	1 až 3 týdny
Oloupaný banán	13 až 16	85-95	3 dny
Grapefruit	13 až 16	90-95	1 až 3 týdny

# MRAŽENÍ POTRAVIN A UCHOVÁNÍ MRAŽENÝCH POTRAVIN

---

## PROCES MRAŽENÍ POTRAVIN



Maximální množství čerstvého jídla, které může být vloženo najednou, je určeno na výkonnostním štítku. Když množství jídla, které se má zamrazit, přesáhne uvedené množství, kvalita mražení bude nízká; navíc se také sníží kvalita zamraženého jídla.

- Pro využití celkového objemu mrazáku vyjměte veškeré přihrádky. Chcete-li zmrazit potraviny v co nejkratším možném čase, položte je přímo na dno mrazicího prostoru.
- Aktivujte funkci „super freeze“ 24 hodin před mražením jídla:
  - **ovládací jednotka 1:** stiskněte a držte tlačítko **B**, aby se rozsvítila kontrolka nad symbolem **D**,
  - **ovládací jednotka 2:** stiskněte a držte tlačítko **C**, aby začal blikat symbol **C1**.
  - **ovládací jednotka 3:** stiskněte tlačítko **A** dokud se nerozsvítí symbol **E**.

Ujistěte se, že čerstvé jídlo není v kontaktu s jídlem, které už bylo zamrazeno.

- Při mražení menšího množství jídla (1-2 kilogramy) není potřebná aktivace funkce „super freeze“.



# DŮLEŽITÁ VAROVÁNÍ K MRAŽENÍ POTRAVIN



Mrazák používejte k mražení potravin, které jsou k mražení vhodné. Používejte vždy kvalitní a čerstvé potraviny.

Pro potraviny si zvolte vhodný obal a správně je zabalte.

Ujistěte se, že je balení vzduchotěsné a vodotěsné, aby u potravin nedocházelo ke ztrátě vitamínů a nevysychaly.

Na každém obalu uveďte typ potravin, množství a datum zmražení

Je důležité, aby se potraviny zmrazily co nejrychleji. Proto se doporučují menší balení. Před mražením potraviny zchladte.

## UCHOVÁNÍ MRAŽENÉHO JÍDLA

- Jestliže uchováváte a používáte mražené potraviny, řiďte se pokyny výrobce. Teplotu a datum spotřeby naleznete na balení.
- Vybírejte pouze potraviny s nepoškozeným balením, uskladněné v mrazácích za teploty  $-18\text{ }^{\circ}\text{C}$  nebo nižší.
- Nekupujte potraviny, jejichž obal je pokryt námrazou, protože to znamená, že byly několikrát částečně rozmrazeny. Takové potraviny mají nižší kvalitu
- Chraňte potraviny před rozmražením během převozu. V případě zvýšení teploty bude doba skladování nižší a kvalita se zhorší.

# DOBA UCHOVÁNÍ MRAŽENÝCH POTRAVIN

## DOPORUČENÁ DOBA UCHOVÁNÍ V MRAZÁKU

Typ potraviny	Doba
Ovoce, hovězí	od 10 do 12 měsíců
Zelenina, jehněčí, drůbež	od 8 do 10 měsíců
Telecí	od 6 do 8 měsíců
Vepřové	od 4 do 6 měsíců
Jemně nakrájené nebo mleté maso	4 měsíce
chléb, pečivo, vařené jídlo, ryby	3 měsíce
vnitřnosti	2 měsíce
Uzené klobásy, tučné ryby	1 měsíc

## ROZMRAZOVÁNÍ ZAMRAŽENÝCH POTRAVIN

- Rozmrazování je důležitým krokem při ukládání potravin, které byly zamrazeny. Potraviny je nutné rozmrazit správným způsobem.
- Vhodné metody pro rozmrazování potravin jsou:
  - v lednici,
  - ve studené vodě,
  - v mikrovlnné troubě či konvektomatu s odpovídajícím rozmrazovacím programem.
- Některé zamrzlé produkty můžete připravit bez předchozího rozmrazování. Výrobce tuto informaci uvede na obalu.
- Potraviny je nutné zamrazovat v malém množství. Potraviny se pak rychleji rozmrazí.
- Částečně nebo zcela rozmrazené potraviny spotřebujte co nejrychleji. Bakterie v rozmrazených potravinách se znovu aktivují a potraviny se pak rychleji kazí. Toto platí zejména pro ovoce, zeleninu a již uvařená zamražená jídla.
- Částečně nebo zcela rozmrazené potraviny už nezamrazujte.

# ODMRAZENÍ SPOTŘEBIČE

---

## AUTOMATICKÉ ODMRAZENÍ LEDNICE

Lednice nevyžaduje rozmrazování, protože led, který se usazuje na zadní stěně se rozpouští automaticky.

Nahromaděný led taje, když kompresor není vchodu. Kapky odtékají otvorem v zadní straně lednice do nádoby nad kompresorem, odkud se odpařují.

Ujistěte se, že otvor v zadní stěně vnitřní části lednice není nikdy blokován potravinami nebo jakýmkoliv jiným objektem.

V případě nadměrné vrstvy ledu na zadní stěně uvnitř lednice (3–5 mm) vypněte spotřebič a odmrazte jej manuálně.

## ODMRAZENÍ KONVENČNÍHO MRAŽÁKU

- Rozmrazte mrazák v případě, když se na něm vytvořila 3–5 milimetrová vrstva ledu nebo mrazu.
- 24 hodin před rozmrazováním aktivujte funkci „super freeze“ kvůli dalšímu vychlazení potravin (viz část Proces mražení).

Po této době vyjměte potraviny z mrazáku a zabraňte jeho rozmražení.

- Vypněte zařízení (viz kapitola Vypnutí/Zapnutí zařízení) a odpojte napájecí kabel.
- Nepoužívejte nůž nebo jiný ostrý předmět pro odstraňování námrazy, protože to může poškodit chladicí systém.
- Pro urychlení procesu rozmrazování umístěte horkou vodu na skleněnou přihrádku.
- Vyčistěte a vysušte vnitřek zařízení (viz kapitola Čištění zařízení).

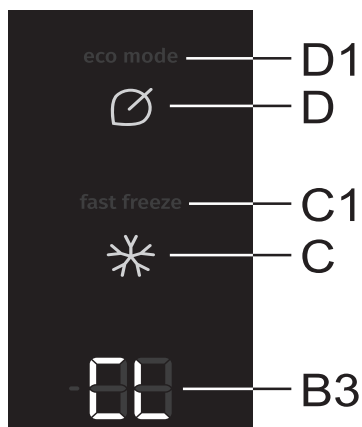
## ROZMRAZOVÁNÍ MRAŽÁKU S FUNKCÍ „NO FROST“

- Mrazák NO FROST se rozmrazuje automaticky. Občasná námraza, která se může objevit na stěnách, zmizí automaticky.

## RUČNÍ ODMRAŽOVÁNÍ MRAZÁKU NO FROST OVLÁDACÍ JEDNOTKA 2

- Může se stát, že i navzdory tomu, že máte přístroj NoFrost, se na površích objeví námraza. Většinou je to v důsledku neobvyklého použití přístroje, například příliš častého otevírání dveří, příliš dlouho otevřených dveří, špatného těsnění dveří...

V tomto případě můžete mrazák odmrazit ručně dle následujícího postupu:



- Držte zároveň tlačítka **D** a **C**. Na ukazateli **B3** nejprve uvidíte kruhové zobrazování vnějších segmentů, a poté se ukáže nápis **CL**.
- Funkce se po dokončení postupu odmrazování automaticky vypne. Na ukazateli **B3** se zobrazí nastavená teplota chladicí části.

# ČIŠTĚNÍ SPOTŘEBIČE



**Před čištěním odpojte spotřebič od elektrické sítě** – vypněte ohřívací zařízení (viz kapitola Vypnutí/Zapnutí zařízení) a odpojte napájecí kabel ze zásuvky ve zdi.

- Pro vyčištění všech povrchů použijte jemný hadřík. Čističe, které obsahují abrazivní složky, kyseliny nebo roztoky nejsou vhodné pro čištění, protože mohou poškodit povrch.

Umyjte **vnější stranu** spotřebiče vodou nebo mírnou kyselinou.

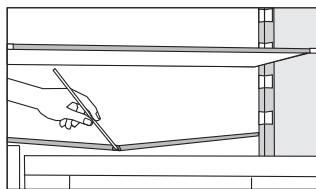
Lakované a hliníkové povrchy se mohou čistit vlažnou vodou s mírným množstvím čisticího prostředku. Je možné použít i čističe s mírným obsahem alkoholu (např. čističe oken). Nepoužívejte čističe obsahující alkohol na čištění plastových materiálů.



**Vnitřní prostory** spotřebiče čistěte vlažnou vodou, do které můžete přidat trochu vinného **octu**.

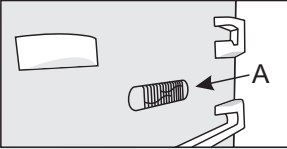


• Neumývejte části spotřebiče v myčce na nádobí, protože to může poškodit vybavení.



- Žlab a otvor pro vypouštění vody z roztátých zamražených částí jsou umístěny pod chladicím panelem, který ochlazuje prostor lednice. Žlab a otvory se nesmí být zablokovány. Pravidelně je kontrolujte a v případě nutnosti čistěte (např. plastovým brčkem).
- Námraza nebo led o tloušťce 3–5 mm zvýší spotřebu energie. Proto se musí pravidelně odstraňovat (netýče se to NO FROST mrazáku). Nepoužívejte žádné ostré objekty, roztoky nebo spreje.
- Po vyčištění zapněte znovu zařízení a vložte do něj potraviny.

# ŘEŠENÍ PROBLÉMŮ

Problém:	Příčina nebo řešení:
Zařízení po zapojení do el. Sítě nefunguje.	<ul style="list-style-type: none"> <li>• Ujistěte se, že zásuvka je pod napětím a zařízení je zapnuto.</li> </ul>
Chladicí systém je po dlouhou dobu nepřetržitě v chodu:  	<ul style="list-style-type: none"> <li>• Příliš vysoká okolní teplota</li> <li>• Dvířka se příliš často otvírají nebo zůstávají příliš dlouho otevřená.</li> <li>• Dvířka nejsou správně zavřené (možné nečistoty na těsnění, nesprávné zapadnutí dveří, poškozené těsnění, atd.).</li> <li>• Ve spotřebiči je příliš mnoho čerstvých potravin.</li> <li>• Senzor (A) v lednici je blokován potravinami. Ujistěte se, že vzduch může cirkulovat kolem senzoru (pouze u některých modelů).</li> </ul>
Nadměrné hromadění ledu na zadní stěně vnitřního prostoru lednice může být způsobeno:	<ul style="list-style-type: none"> <li>• Dvířka se příliš často otvírají nebo zůstávají příliš dlouho otevřená.</li> <li>• Do lednice byly uloženy teplé potraviny.</li> <li>• Potraviny nebo nádoby se dotýkají zadní stěny vnitřního prostoru lednice.</li> <li>• Slabé těsnění dveří.</li> <li>• Pokud je těsnění znečištěné nebo poškozené, vyčistěte jej nebo jej vyměňte.</li> </ul>
Výskyt ledu nebo námrazy v mrazáku (Klasické přístroje):	<ul style="list-style-type: none"> <li>• Mrazicí část přístroje nebyla dostatečně často odmrazována. Odmrazte mrazicí část, abyste odstranili led.</li> <li>• Dveře nejsou uzavřeny pořádně.</li> <li>• Dveře správně netěsní (těsnění je špinavé, dveře nejsou rovné, těsnění je poškozené atd.).</li> </ul>
Výskyt ledu nebo námrazy v mrazáku (přístroje NoFrost):	<ul style="list-style-type: none"> <li>• Dveře se otvírají příliš často nebo jsou otevřeny příliš dlouho.</li> <li>• Dveře nejsou uzavřeny pořádně.</li> <li>• Dveře správně netěsní (těsnění je špinavé, dveře nejsou rovné, těsnění je poškozené atd.).</li> <li>• Přístroj odmrazte ručně.</li> </ul>
Kondenzát (rosení) na přihrádce nad boxy:	<ul style="list-style-type: none"> <li>• Toto je dočasný jev, kterému se nedá úplně vyhnout za vyšších teplot okolí a vyšší vlhkosti. Když se teplota a vlhkost vrátí do normálu, rosení také zmizí. Doporučujeme častěji čistit boxy a vytírat kapky.</li> <li>• Otevřený slider na regulaci vlhkosti.</li> <li>• Uložte potraviny do krabic nebo jiných obalů s dobrým těsněním.</li> </ul>

Problém:	Příčina nebo řešení:
Kapky na zadní stěně chladicí části:	<ul style="list-style-type: none"> <li>• Tento jev je obvyklý, jelikož během automatického odmrazování lednice vznikají kapičky, které posléze skrz otvor v zadní straně lednice odečou do nádoby nad kompresorem, z níž se vypaří.</li> </ul>
Voda kape/ teče z lednice:	<ul style="list-style-type: none"> <li>• Ucpaný otvor odtoku vody nebo kapání vody kolem žlabu.</li> <li>• Vyčistěte zablokovaný otvor, např. použitím plastového brčka.</li> <li>• Když se vytvoří tlustá vrstva ledu, rozmrazte zařízení manuálně (viz Rozmrazování zařízení).</li> </ul>
Kontrolka nad ukazatelem nastavené teploty bliká (ovládací jednotka 1).	<ul style="list-style-type: none"> <li>• Dvířka se příliš často otvírají nebo zůstávají příliš dlouho otevřená.</li> <li>• Dvířka nejsou správně zavřena (možné nečistoty na těsnění, nesprávné zapadnutí dveří, poškozené těsnění, atd.).</li> <li>• Delší doba bez energie.</li> <li>• Větší množství čerstvých potravin vložených najednou.</li> </ul>
Dveře se obtížně otvírají:	<ul style="list-style-type: none"> <li>• Když se snažíte otevřít dveře lednice po jejich zavření, je to obtížné. Jak otvíráte dveře, určité množství chladného vzduchu unikne ze zařízení a nahradí jej teplý vzduch z okolí. Když je tento vzduch vychlazen, vygeneruje se negativní tlak s následkem problematického otvírání dveří. Po několika minutách se podmínky normalizují a dveře se znovu lehce otevřou.</li> </ul>
Bliká tlačítko <b>F</b> :	<ul style="list-style-type: none"> <li>• Dveře jsou otevírány často nebo jsou otevřeny příliš dlouho.</li> <li>• Dveře nejsou pořádně zavřeny (možné nečistoty na těsnění, ohnuté dveře, poškozené těsnění atd.).</li> <li>• Delší výpadek proudu.</li> <li>• Příliš mnoho čerstvých potravin vložených současně.</li> </ul>
Boky spotřebiče jsou na dotek teplé.	<ul style="list-style-type: none"> <li>• To je normální. Na boku spotřebiče jsou instalovány trubky, které se během provozu mírně zahřívají.</li> </ul>
LED světlo nepracuje:	<ul style="list-style-type: none"> <li>• Pokud LED světla nefungují, zavolejte servisního technika.</li> <li>• Nepokoušejte se opravovat LED světla sami, poněvadž je tu riziko zasažení elektrickým proudem!</li> </ul>

Problém:	Příčina nebo řešení:
Kontrolka nad ukazatelem 2, 3 nebo 5 blika (ovladací jednotka 1).	<ul style="list-style-type: none"> <li>• Teplotní senzor je porouchaný. Zavolejte na servis, aby chybu odstranil. Dokud přístroj nebude opraven, bude fungovat v bezpečnostním režimu. Přístroj bude automaticky zachovávat nejvhodnější teplotu pro každou část.</li> </ul>
Kontrolka nad ukazatelem D nebo E blika (ovladací jednotka 1).	<ul style="list-style-type: none"> <li>• Tlačítka nereagují na dotyk. Zavolejte na servis, aby odstranil chybu.</li> <li>• Dokud přístroj nebude opraven, bude fungovat v bezpečnostním režimu. Přístroj bude automaticky zachovávat nejvhodnější teplotu pro každou část.</li> </ul>
Kontrolka nad ukazatelem 8 blika (ovladací jednotka 1).	<ul style="list-style-type: none"> <li>• Dveře byly příliš dlouho otevřeny: zavřete dveře.</li> <li>• Pokud přestalo fungovat i osvětlení v této části, je poškozen senzor dveří. Zavolejte servisní centrum, abyste se domluvili na opravě. Dokud přístroj nebude opraven, bude fungovat v bezpečnostním režimu. Přístroj bude automaticky zachovávat nejvhodnější teplotu pro každou část.</li> </ul>
Na ukazateli se zobrazí HI (ovládání jednotka 2).	<ul style="list-style-type: none"> <li>• Příliš časté otevírání dveří, resp. příliš dlouho otevřené dveře.</li> <li>• Nesprávně zavřené dveře (možné cizí tělísko mezi dveřmi, svěšené dveře, poškozené těsnění...).</li> <li>• Dlouhodobější výpadek el. energie.</li> <li>• Bylo vloženo příliš velké množství čerstvých potravin.</li> </ul>
Na ukazateli se zobrazí PF (ovládání jednotka 2).	<ul style="list-style-type: none"> <li>• Dlouhodobější výpadek el. energie.</li> </ul>
Na ukazateli se zobrazí E0 (ovládání jednotka 2).	<ul style="list-style-type: none"> <li>• Tlačítka nereagují na dotyk. Zavolejte na servis, aby odstranil chybu.</li> <li>• Dokud přístroj nebude opraven, bude fungovat v bezpečnostním režimu. Přístroj bude automaticky zachovávat nejvhodnější teplotu pro každou část.</li> </ul>
Na ukazateli se zobrazí E1 nebo E2 (ovládání jednotka 2).	<ul style="list-style-type: none"> <li>• Teplotní senzor je porouchaný. Zavolejte na servis, aby chybu odstranil. Dokud přístroj nebude opraven, bude fungovat v bezpečnostním režimu. Přístroj bude automaticky zachovávat nejvhodnější teplotu pro každou část.</li> </ul>



Problém:	Příčina nebo řešení:
Na ukazateli se zobrazí E9 (ovládací jednotka 2).	<ul style="list-style-type: none"> <li>• Dveře byly příliš dlouho otevřeny: zavřete dveře.</li> <li>• Pokud přestalo fungovat i osvětlení v této části, je poškozený senzor dveří. Zavolejte servisní centrum, abyste se domluvili na opravě. Dokud přístroj nebude opraven, bude fungovat v bezpečnostním režimu. Přístroj bude automaticky zachovávat nejvhodnější teplotu pro každou část.</li> </ul>

Když výše uvedené tipy nevyřeší Váš problém, volejte nejbližší autorizované servisní centrum a uveďte typ, model, a sériové číslo na výkonnostním štítku spotřebiče nebo štítku vevnitř spotřebiče.

# INFORMACE O HLUČNOSTI SPOTŘEBIČE

---

Chlazení v mrazácích je zabezpečeno chladicím systémem, kterého součástí je také kompresor (a větrák u některých spotřebičů), který za chodu způsobuje určitý hluk. Hladina hluku závisí na instalaci, správném používání a životnosti spotřebiče.

- Po napojení zařízení do elektrické sítě může být provoz kompresoru nebo zvuk proudící kapaliny mírně hlučnější. To neznamená nesprávné fungování a nemá to žádný vliv na životnost zařízení. Po čase se daný hluk a běh ztiší.
- Někdy může docházet i neobvyklému nebo vyššímu hluku za běhu zařízení; to je většinou důsledkem nesprávné instalace zařízení:
  - Zařízení musí stát na rovném a stabilním povrchu.
  - Zařízení nesmí dotýkat zdí nebo sousedního nábytku.
  - Ujistěte se, že vnitřní vybavení je pevně uloženo na jeho místě a hluk nemůže být způsoben pohybem plechovek, lahví nebo jiných nádob uložených vedle sebe.
- Kvůli většímu zatížení chladicího systému, např. když se dveře často otvírají nebo jsou otevřené po delší dobu, když se vkládá větší množství čerstvého jídla nebo když se aktivují funkce intenzivního mražení nebo chlazení, zařízení může dočasně generovat vyšší hluk.

VYHRAZUJEME SI PRÁVO NA ZMĚNY, KTERÉ NEOVLIVŇUJÍ FUNKCI  
SPOTŘEBIČE.



COMBI FS600-20 ADV



814567

cs (09-20)

SK

# gorenje

**PODROBNÝ NÁVOD  
NA POUŽITIE**  
KOMBINOVANEJ  
CHLADNIČKY S  
MRAZNIČKOU



Ďakujeme vám za prejavenu dôveru a kúpu nášho spotrebiča, ktorý bol navrhnutý na to, aby vám uľahčil život. Aby sme vám zjednodušili použitie tohto výrobku, pridávame podrobný návod na použitie a pokyny k inštalácii, ktoré sú dodané na oddelenom tlačive. Návod by vám mal pomôcť dozvedieť sa potrebné informácie o vašom novom spotrebiči čo možno najrýchlejšie.

Želáme vám veľa radosti pri jeho používaní.

### Spotrebič je určený len na domáce použitie.

**Chladnička** je určená na uskladňovanie čerstvých potravín pri teplote nad 0 °C. **Mraznička** je určená na mrazenie čerstvých potravín a dlhodobé uskladňovanie mrazených potravín (až do jedného roka podľa typu potraviny).

Navštívte našu webovú stránku, na ktorej môžete vložiť číslo modelu spotrebiča uvedeného na typovom štítku alebo záručnom liste, aby ste našli podrobný opis vášho spotrebiča, tipy na použitie, riešenie problémov, informácie o servise, pokyny na použitie a pod.



<http://www.gorenje.com>



Dôležité bezpečnostné pokyny



Všeobecné informácie a tipy



Ochrana životného prostredia



Neumývajte v umývačke riadu.

# OBSAH

<b>4 DÔLEŽITÉ POZNÁMKY A OPATRENIA</b> 4 PRED PRVÝM POUŽITÍM SPOTREBIČA 5 DÔLEŽITÉ BEZPEČNOSTNÉ POKYNY 8 DÔLEŽITÉ INFORMÁCIE OHĽADOM POUŽITIA SPOTREBIČA 9 OCHRANA ŽIVOTNÉHO PROSTREDIA	ÚVOD
<b>10 RADY OHĽADOM ŠETRENIA ENERGIE S CHLADNIČKOU/ MRAZNIČKOU</b>	
<b>11 INŠTALÁCIA A PRIPOJENIE</b> <b>14 ZMENA SMERU OTVÁRANIA DVERÍ</b> <b>25 OPIS SPOTREBIČA</b> <b>27 POUŽITIE SPOTREBIČA</b> <b>45 VNÚTORNÉ VYBAVENIE SPOTREBIČA</b> <b>51 ODPORÚČANÉ ROZLOŽENIE POTRAVÍN V SPOTREBIČI</b>	OPIS SPOTREBIČA
<b>52 USKLADŇOVANIE POTRAVÍN V CHLADNIČKE</b> <b>56 MRAZENIE A USKLADŇOVANIE MRAZENÝCH POTRAVÍN</b> 56 Postup mrazenia 57 Dôležité upozornenia týkajúce sa mrazenia 57 Skladovanie priemyselne mrazených potravín 58 Doba uskladnenia mrazených potravín 58 Rozmrazovanie mrazených potravín	USKLADŇOVA- NIE A MRAZENIE POTRAVÍN
<b>59 ROZMRAZOVANIE SPOTREBIČA</b> <b>61 ČISTENIE SPOTREBIČA</b>	ROZMRAZENIE A ČISTENIE SPOTREBIČA
<b>62 ODSTRANOVANIE PROBLÉMOV</b> <b>65 INFORMÁCIE O ZVUKOCH, KTORÉ SPOTREBIČ VYDÁVA</b>	OSTATNÉ

# DÔLEŽITÉ POZNÁMKY A OPATRENIA

---

## PRED PRVÝM POUŽITÍM SPOTREBIČA

Pred pripojením spotrebiča do elektrickej siete si pozorne prečítajte tento návod na použitie, ktorý opisuje spotrebič a jeho správne a bezpečné použitie. Návod na použitie platí pre viacero typov/modelov spotrebiča; preto sa nemusia všetky tu opísané nastavenia a vybavenie vzťahovať na váš spotrebič. Odporúčame ponechať si tento návod na použitie do budúcnosti a pripojiť ho k spotrebiču v prípade jeho ďalšieho predaja.

Návod na použitie zahŕňa verziu/model mrazničky NO FROST, ktorá je vybavená ventilátorom a proces rozmrazovania je automatický (platí len pre vybrané modely).

Skontrolujte, či nie je spotrebič poškodený alebo nevykazuje žiadne chyby. Ak zistíte, že je váš spotrebič poškodený, oznámte to predajcovi, od ktorého ste ho kúpili.

Pred pripojením spotrebiča do elektrickej siete nechajte spotrebič stáť vo vertikálnej polohe minimálne 2 hodiny. Takto znížite riziko porúch v dôsledku prepravy chladiaceho systému.





## DÔLEŽITÉ BEZPEČNOSTNÉ POKYNY



Varovanie! Nebezpečenstvo požiaru /horľavé materiály.

Spotrebič musíte pripojiť do elektrickej siete a uzemniť v súlade s platnými normami a predpismi.

Varovanie! Na pripojenie zariadenia do elektrickej siete nepoužívajte elektrické rozdeľovače alebo prenosné zdroje.

Pred čistením spotrebiča ho odpojte od elektrickej siete (vyberte napájací kábel zo zásuvky).

Varovanie! Ak je poškodený prívodný kábel, aby sa zabránilo vzniku nebezpečenstva, musí byť vymenený výrobcom, jeho servisným zástupcom alebo osobou s podobnou kvalifikáciou.

Varovanie! Pri umiestňovaní zariadenia sa uistite, že prívodný kábel nie je zachytený alebo poškodený.

Ak LED osvetlenie nefunguje, obráťte sa na servisného technika. Nepokúšajte sa opravovať LED osvetlenie svojpomocne, pretože hrozí nebezpečenstvo kontaktu s vysokým napätím!



**UPOZORNENIE!** Vo vnútri spotrebiča nepoužívajte žiadne elektrické zariadenia okrem tých, ktoré povoľuje výrobca tejto chladničky s mrazničkou.



**UPOZORNENIE!** Nepoužívajte mechanické pomôcky alebo iné prostriedky na urýchlenie priebehu rozmrazovania okrem tých, ktoré odporúča výrobca.



**UPOZORNENIE!** Uistite sa, že je spotrebič nainštalovaný podľa návodu, aby ste sa vyhli nebezpečenstvu spôsobenému jeho zlou stabilitou.

## **Nebezpečenstvo omrzlín**

Mrazené potraviny si nikdy nedávajte do úst a ani ich nechytajte, pretože to môže spôsobiť omrzliny.

## **Ochrana detí a citlivých osôb**

Toto zariadenie nesmú používať osoby (vrátane detí) so zníženými fyzickými, zmyslovými alebo mentálnymi schopnosťami alebo s nedostatočnými skúsenosťami a znalosťami, pokiaľ nebudú pod dozorom osoby zodpovednej za ich bezpečnosť alebo nebudú poučení o používaní zariadenia.

Deti musia byť neustále pod dozorom a musí byť zabezpečené, že sa nebudú so zariadením hrať.

Deti nesmú vykonávať údržbu a čistenie bez dohľadu.

Odstráňte obalový materiál určený na ochranu spotrebiča alebo jeho príslušných častí počas prepravy a udržiavajte ho mimo dosahu detí.

Predstavuje riziko poranenia alebo zadusenia.

Pri likvidácii použitého spotrebiča odpojte napájací kábel, odstráňte dvere a police nechajte v ňom. Takto zamedzíte tomu, aby sa deti v spotrebiči zavreli, prípadne vymkli.

## **Len pre európske trhy**

Toto zariadenie môžu používať deti od veku ôsmich rokov a osoby so zníženými fyzickými, zmyslovými a mentálnymi schopnosťami alebo s nedostatočnými skúsenosťami a znalosťami, ak sú pod dohľadom, alebo boli poučení o bezpečnom používaní zariadenia a ak chápu všetky riziká spojené s jeho používaním.

Deti sa so spotrebičom nesmú hrať.

Deti nesmú vykonávať údržbu a čistenie bez dohľadu.

Deti vo veku 3 až 8 rokov môžu vkladať veci do chladiaceho zariadenia a vykladať ich.

## **Upozornenia ohľadom chladiva**

Spotrebič obsahuje malé množstvo plynu R600a, ktorý je šetrný k životnému prostrediu, no zároveň horľavý. Uistite sa, že žiadne časti chladiaceho systému nie sú poškodené. Únik plynu nie je nebezpečný pre životné prostredie, ale môže spôsobiť poranenie očí alebo požiar.

V prípade úniku plynu poriadne miestnosť vyvetrajte, odpojte spotrebič zo siete a zavolajte servisného technika.

# DÔLEŽITÉ INFORMÁCIE OHĽADOM POUŽITIA SPOTREBIČA

Varovanie! Tento spotrebič je určený pre použitie v domácnosti a na podobné účely, ako napr.:

- v kuchynkách pre personál v obchodoch, kanceláriách a iných pracovných prostrediach;
- na farmách, pre klientov v hoteloch, motelloch a iných ubytovacích zariadeniach;
- v zariadeniach, ktoré ponúkajú nocľah s raňajkami;
- v kateringových a podobných nekomerčných prevádzkach.

**i** UPOZORNENIE! Udržujte vetracie otvory v kryte spotrebiča alebo v zabudovanej štruktúre voľné a priechodné.

Spotrebič nesmiete používať vonku ani ho vystavovať dažďu.

V tomto spotrebiči neuskladňujte výbušné látky ako aerosólové plechovky s horľavými pohonnými hmotami.

V prípade, že spotrebič bude mimo prevádzky dlhšiu dobu, vypnite ho pomocou príslušného tlačidla a odpojte ho zo siete. Vyprázdnite spotrebič, rozmrazte ho, vyčistite a nechajte dvere pootvorené.

V prípade chyby alebo poruchy napájania mrazničku neotvárajte, pokiaľ nebola vypnutá viac ako 16 hodín. Po uplynutí tejto doby mrazené potraviny použite alebo zaistite, aby boli dostatočne chladené (napr. v náhradnom spotrebiči).

## Technické informácie o spotrebiči

Typový štítok sa nachádza vo vnútri spotrebiča. Sú na ňom uvedené údaje týkajúce sa elektrického napätia, celkového (brutto) a úžitkového (netto) objemu, typu a množstva chladiva a informácie o triedach klímy. Ak je typový štítok v inom jazyku, ako ste zvolili, alebo v jazyku, ktorý sa vo vašej krajine nepoužíva, vymeňte ho za ten, ktorý je súčasťou dodávky.



## OCHRANA ŽIVOTNÉHO PROSTREDIA

Balenie je vyrobené z materiálov šetrných k životnému prostrediu, ktoré sa dajú recyklovať, zlikvidovať alebo zničiť bez poškodenia životného prostredia.



### Likvidácia starého spotrebiča

Aby ste chránili životné prostredie, odovzdajte starý spotrebič do autorizovaného zberného strediska domácich spotrebičov.

Predtým urobte nasledovné:

- odpojte spotrebič zo siete;
- nenechávajte deti hrať sa s ním.



**UPOZORNENIE!** Nepoškodte chladiaci okruh. Takto zabránite znečisteniu prostredia.



Značka na výrobku alebo na jeho obale znamená, že s výrobkom by sa nemalo narábať ako s bežným domovým odpadom. Výrobok by sa mal odnieť do autorizovaného centra určeného na spracovanie odpadu z elektrických a elektronických zariadení. Správna likvidácia výrobku pomôže zabrániť negatívnym vplyvom na životné prostredie a zdravie ľudí, ktoré by sa mohli objaviť v prípade nesprávnej likvidácie výrobku. Pre podrobnejšie informácie o likvidácii a spracovaní výrobku kontaktujte príslušný miestny orgán zodpovedný za spracovanie odpadov, spoločnosť na likvidáciu odpadov alebo obchod, v ktorom ste výrobok zakúpili.

# RADY OHĽADOM ŠETRENIA ENERGIE S CHLADNIČKOU/ MRAZNIČKOU

---


- Spotrebič nainštalujte podľa pokynov v návode na inštaláciu.
- Neotvárajte dvere častejšie, ako je to potrebné.
- Občas sa uistite, že nič nebráni cirkulácii vzduchu pod spotrebičom.
- Ak je tesnenie poškodené alebo uvoľnené, čo najskôr ho vymeňte.
- Potraviny uskladňujte v uzavretých nádobách alebo iných vhodných obaloch
- Pred vložením uvareného jedla do chladničky musí byť vychladnuté na izbovú teplotu.
- Zmrazené potraviny rozmrazujte v chladničke.
- Odstráňte niektoré zásuvky z mrazničky tak, ako je opísané v návode na obsluhu, aby ste umožnili využitie celého vnútorného priestoru.
- Mrazničku s manuálnym rozmrazovaním nechajte rozmraziť, keď sa v nej vytvorí vrstva námrazy alebo ľadu približne 3 - 5 milimetrov.
- Uistite sa, že police sú rovnomerne rozložené a že jedlo je usporiadané tak, aby umožňovalo voľnú cirkuláciu vzduchu (dodržiavajte odporúčané usporiadanie potravín, ako je opísané v návode).
- Pri spotrebičoch, ktoré sú vybavené ventilátorom, dbajte na to, aby otvory ventilátora alebo vývody neboli zakryté.
- Ak nepotrebuje ventilátor alebo ionizátor, vypnite ich kvôli zníženiu spotreby energie.

# INŠTALÁCIA A PRIPOJENIE

## VÝBER MIESTNOSTI

- Spotrebič inštalujte v suchej a dobre vetranej miestnosti. Spotrebič bude pracovať správne, ak bude okolitá teplota v intervale uvedenom v tabuľke. Trieda spotrebiča je uvedená na typovom štítku/nálepke so základnými informáciami o spotrebiči.

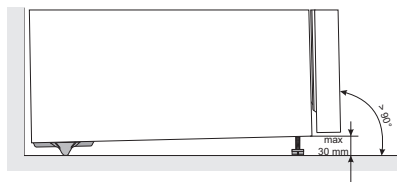
Trieda	Teplota	Relatívna vlhkosť vzduchu
SN (pod normou)	od +10 °C do +32 °C	≤75%
N (normálna)	od +16 °C do +32 °C	
ST (subtropická)	od +16 °C do +38 °C	
T (tropická)	od +16 °C do +43 °C	

-  Neumiestňujte spotrebič do miestnosti, kde môže teplota klesnúť pod 5 °C, pretože to môže spôsobiť zlé fungovanie alebo poruchu spotrebiča!
- Po inštalácii spotrebiča musíte mať dobrý prístup k zástrčke!
- Neumiestnite spotrebič v blízkosti iných spotrebičov alebo zariadení, ktoré vyžarujú teplo, ako napríklad varič, sporák, radiátor, ohrievač vody a pod., a nevystavujte ho priamemu slnečnému žiareniu. Spotrebič by mal stáť najmenej 3 cm od elektrického alebo plynového variča alebo najmenej 30 cm od naftových kachlí alebo pece na pevné palivo. Ak je vzdialenosť medzi takýmto zdrojom tepla a spotrebičom menšia, použite izolačný panel.

**Poznámka:** Umiestnite spotrebič v dostatočne veľkej miestnosti. Na každých 8 gramov chladiva by mal byť priestor najmenej 1 m<sup>3</sup>. Množstvo chladiva je uvedené na typovom štítku, ktorý sa nachádza vo vnútri spotrebiča.

- V časti kuchynskej linky určenej na vstavaný spotrebič by mal byť voľný priestor aspoň 200 cm<sup>2</sup>, aby sa zabezpečila dostatočná cirkulácia vzduchu. Z hornej časti spotrebiča vychádza vzduch von, preto sa snažte nezakrývať otvor určený na vývod vzduchu. V opačnom prípade sa môže spotrebič poškodiť.

## INŠTALÁCIA SPOTREBIČA

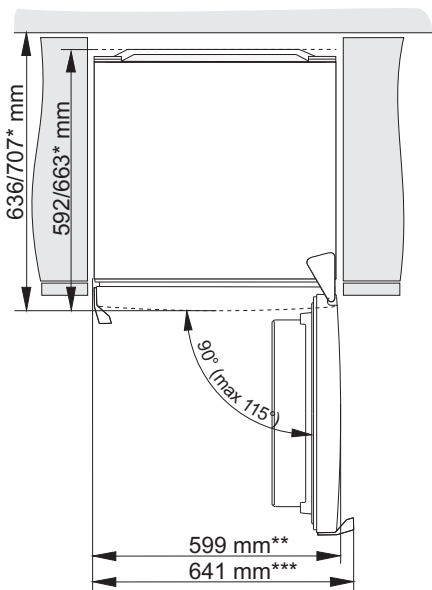
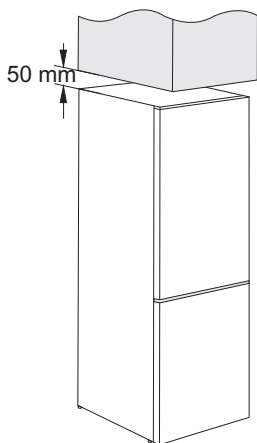


Inštaláciu spotrebiča by mali vykonávať aspoň dve osoby, aby ste sa vyhli akémukoľvek zraneniu, alebo poškodeniu spotrebiča.

- Spotrebič musí byť vyrovnaný alebo mierne naklonený, dozadu na pevnom povrchu. V prednej časti je spotrebič vybavený dvomi nastaviteľnými nožičkami, ktoré môžete použiť na vyváženie spotrebiča. V zadnej časti sú kolieska pre ľahšiu inštaláciu spotrebiča (iba pri niektorých modeloch).
  - Potom, čo ste zrovnali spotrebič pomocou nastaviteľných nožičiek, pre lepšiu stabilitu spotrebiča, prispôbte aj ďalšiu nožičku.
- 
- Medzi spotrebičom a akýmkoľvek kusom nábytku nad ním, by mal byť priestor minimálne 5 cm, aby sa umožnilo primerané chladenie kondenzačnej jednotky.
  - Nevystavujte spotrebič priamemu slnečnému žiareniu a neumiestňujte ho v blízkosti akéhokoľvek zdroja tepla. Ak sa tomu nedá vyhnúť, nainštalujte izolačnú dosku.



- Spotřebič může stát volně, alebo ho můžete umiestniť vedľa kuchynskej linky, alebo ku stene. Ak spotřebič umiestnite vedľa nábytku alebo steny, môže to zvýšiť spotrebu energie.
- Medzi spotřebičom a akýmkoľvek kusom nábytku nad ním, by mal byť priestor minimálne 5 cm. Treba nechať voľný priestor aj za spotřebičom kvôli prúdeniu vzduchu, čím sa zabezpečí dostatočné chladenie spotřebiča (pozri inštaláciu schému).
- Nechajte potrebný priestor, aby sa dali otvárať dvere a vysúvať police či zásuvky (pozri inštaláciu schému).

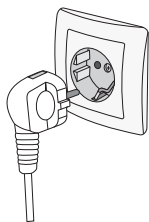


\* záleží od modelu

\*\* model s integrovanou rukoväťou

\*\*\* model s vonkajšou rukoväťou

## PRIPOJENIE SPOTREBIČA DO SIETE



- Spotřebič pripojte do elektrickej siete pomocou napájacieho kábla. Zásuvka v stene by mala byť vybavená chráničom (bezpečnostná zásuvka). Nominálne napätie a frekvencia sú uvedené na typovom štítku/nálepke so základnými informáciami o spotřebiči.
- Spotřebič musíte pripojiť do elektrickej siete a uzemniť v súlade s platnými normami a predpismi. Spotřebič znesie krátkodobé odchýlky od nominálneho napätia, nie však väčšie ako +/- 6 %.

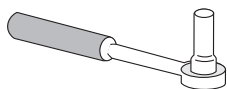
# ZMENA SMERU OTVÁRANIA DVERÍ

---

Smer otvárania dverí spotrebiča sa dá zmeniť.

Poznámka: Pred zámenou smeru otvárania dverí, spotrebič odpojte od elektrickej siete

Potrebné náradie:



**zastkávaci kľúč č. 8,**



**križový skrutkovač**



**tenký skrutkovač**



**Kľúč č. 8**

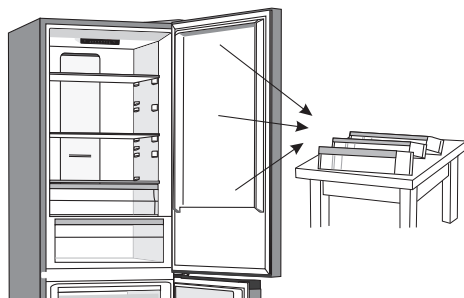
Poznámka:

- Ak chcete získať prístup k dielom v spodnej časti spotrebiča, požiadajte o pomoc inú osobu alebo spotrebič jemne položte na mäkký povrch, aby nedošlo k jeho poškodeniu. Ak chcete zmeniť smer otvárania, postupujte podľa nasledujúcich pokynov.

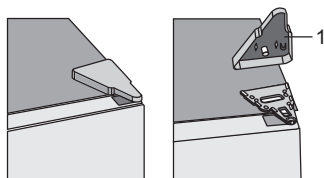


- Zmena smeru otvárania dverí opísaná nižšie sa týka modelov s ovládacou jednotkou vo vnútri spotrebiča a modelov s jednotkou na dverách spotrebiča. Preto v krokoch 2, 3, 6 a 15 berte do úvahy tú časť, ktorá zodpovedá vášmu modelu.

1. Postavte spotrebič do zvislej polohy. Otvorte horné dvierka, aby ste mohli povyberať všetky regály z dvierok (aby nedošlo k ich poškodeniu) a potom zatvorte dvierka.

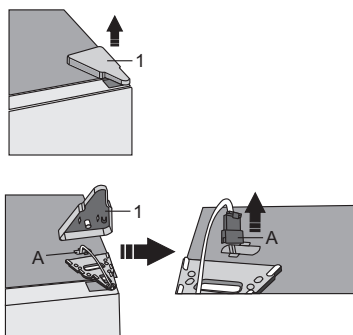


- 2.A. Ovládací jednotka vo vnútri spotrebiča  
Odstráňte kryt z horného závěsu (1).



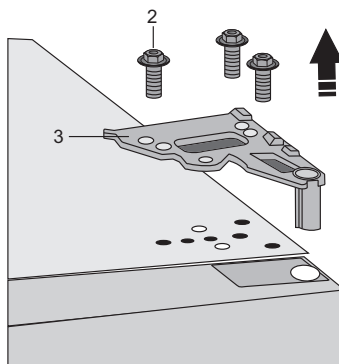
## 2.B. Ovládanie na dvierkach spotrebiča

Odstráňte kryt z horného závesu (1). Buďte zvlášť opatrní, aby ste nepoškodili konektor (A). Odpojte konektor (A).



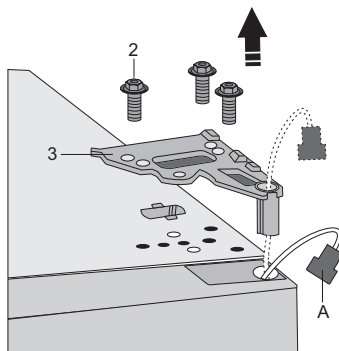
## 3.A. Ovládanie vo vnútri spotrebiča

Odskrutkujte skrutky (2) a odstráňte záves (3). Počas montáže držte dvierka, aby nespadli.



### 3.B. Ovládanie na dverkách spotrebiča

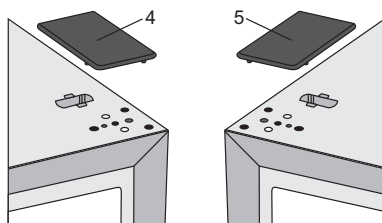
Odskrutkujte skrutky (2) a odstráňte záves (3). Prestrčte konektor (A) cez otvor závesu. Počas montáže držte dverka, aby nespadli.



4. Zložte horné dverka zo stredného závesu opatrným nadvihnutím dverok priamo hore. Položte dverka na hladký povrch.

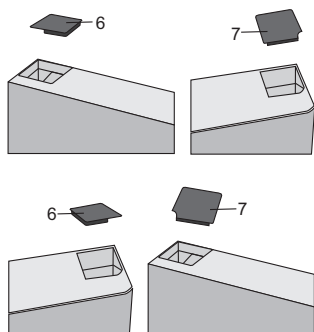


5. Z plastového vrečka vyberte kryt (pravý) (4) a umiestnite ho na miesto, odkiaľ ste odstránili horný záves. Odstráňte a uložte kryt z druhej strany (5), na ktorú bude záves premiestnený. Kryt z druhej strany (5), kde sa budete záves montovať, odstráňte a odložte.



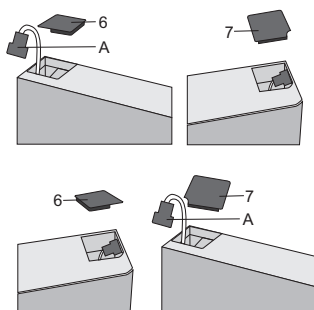
### 6.A. Ovládanie vo vnútri spotrebiča

Odstráňte kryt (6) z ľavej strany horných dvierok. Potom odstráňte kryt (7) z pravej strany horných dvierok. Namontujte kryt (7) na ľavú stranu horných dvierok a kryt (6) na pravú stranu horných dvierok.

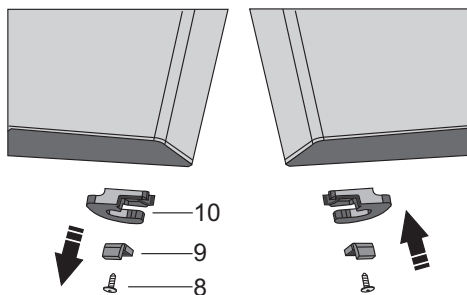


### 6.B. Ovládanie na dvierkach spotrebiča

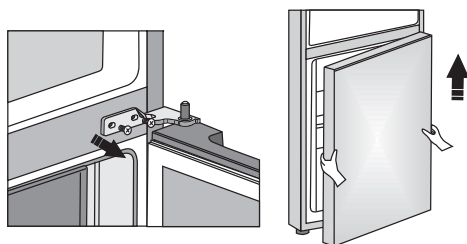
Odstráňte kryt (6) z ľavej strany horných dvierok a vytiahnite konektor (A). Potom odstráňte kryt (7) z pravej strany horných dvierok. Namontujte kryt (7) na ľavú stranu horných dvierok a kryt (6) na pravú stranu horných dvierok.



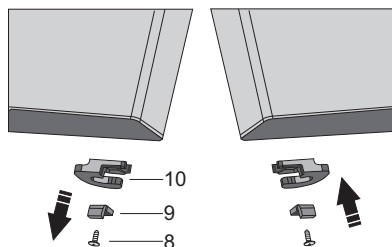
7. Odskrutkujte skrutku (8) a odstráňte držiak dvierok(10) a dverovú zarážku (9). Potom pomocou skrutky (8) namontujte držiak dvierok, ktorý je priložený vo vrecku a dverovú zarážku (9). Odložte si držiak dvierok(10) pre prípad, že ho budete neskôr potrebovať.



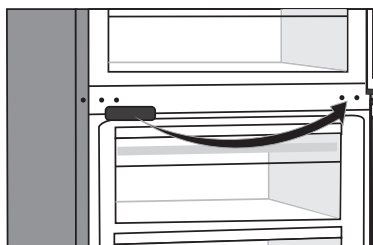
8. Odskrutkujte skrutky zo stredného závěsu a odstráňte ho. Potom odstráňte spodné dvierka zo spodného závěsu.



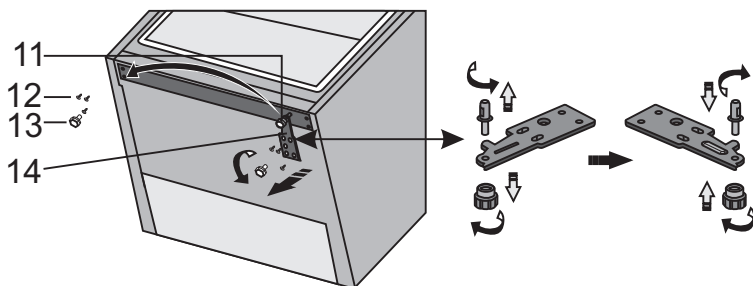
9. Položte spodné dvierka na hladký povrch. Odskrutkujte skrutku (8) a odstráňte držiak dvierok (10) a dverovú zarážku (9). Potom pomocou skrutky (8) pripevníte držiak dvierok, ktorý je priložený vo vrecku a dverovú zarážku (9). Odložte si držiak dvierok (10) pre prípad, že ho budete neskôr potrebovať.



10. Odstráňte kryt stredného závěsu a premiestnite ho na opačnú stranu.

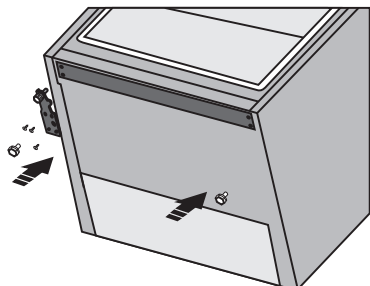


11. Nakloňte spotrebič dozadu a odstráňte nastaviteľnú nožičku (13).  
12. Odskrutkujte spodný záves (14). Odstráňte nastaviteľnú nožičku (13) zo spodného čapu závěsu (11). Odskrutkujte čap (11) zo spodného závěsu a priskrutkujte ho na opačnú stranu závěsu.

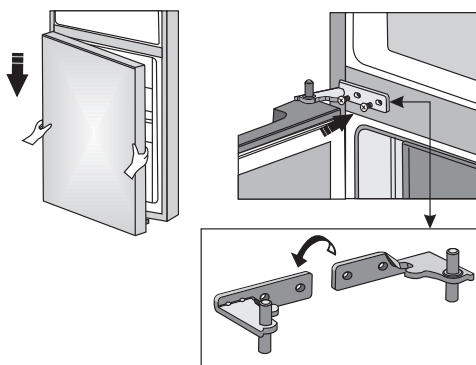




13. Nožičku z kroku 11 a spodný záves z kroku 12 priskrutkujte na opačnú stranu.

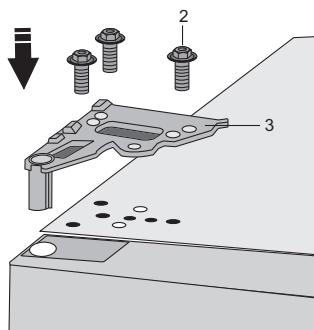


14. Spodné dvere nasadíte na spodný záves a podržte ich. Otočte stredný záves o 180°. Podložku umiestnite do správnej polohy a stredný záves nastavte tiež do správnej polohy, aby ste mohli na svoje miesto namontovať spodné dvierka



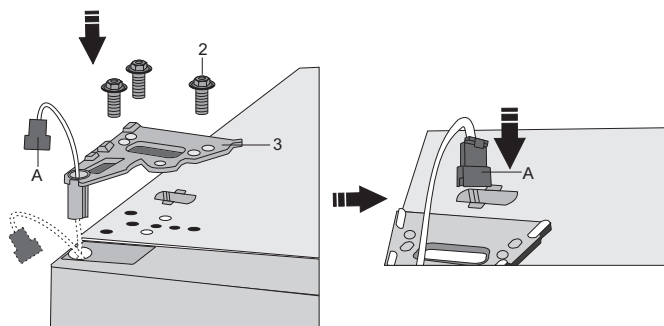
### 15.A.Ovládanie vo vnútri spotrebiča

Umiestnite horné dverka do správnej polohy a so skrutkami (2) pripevnite horný záves (3). Počas montáže, horné dverka držte.

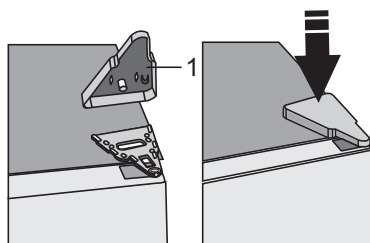


### 15.B. Ovládanie na dvierkach spotrebiča

Horné dvierka umiestnite do správnej polohy, prevlečte konektor (A) cez otvor horného závesu (3) a pripevnite ich so skrutkami (2). Počas montáže, horné dvierka držte. Znovu pripojte konektor (A).

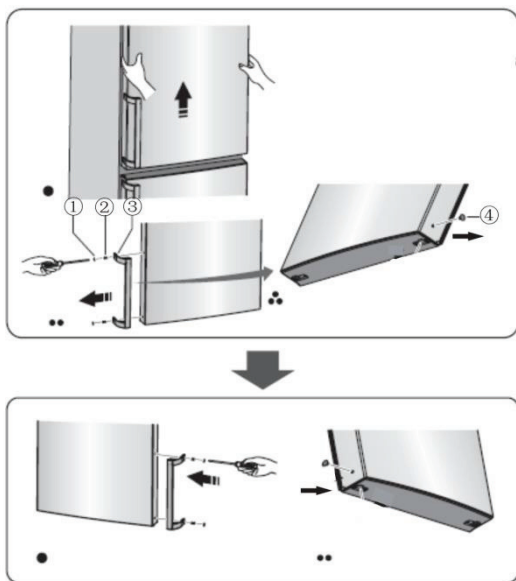


### 16. Nasadte kryt horného závesu (1).



17. Otvorte horné dvierka a vráťte regály dvierok na miesto. Potom zatvorte dvierka.

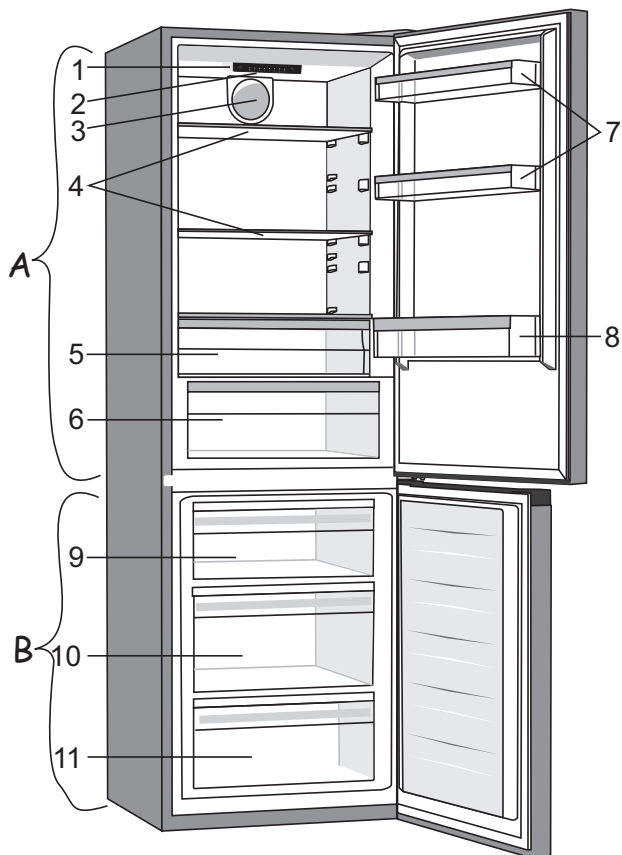
Poznámka: Ak má váš model rukoväť, potom ju podľa nasledujúcich pokynov presuňte na druhú stranu. Odstráňte horné dvierka a položte ich na hladký povrch. Odstráňte kryty (1) a (4) a odskrutkujte skrutky (2), ako je znázornené na obrázku. Rukoväť (3) umiestnite na opačnú stranu, priskrutkujte skrutky (2) a nasadte kryty (1) a (4).



# OPIS SPOTREBIČA

Vnútorné vybavenie spotrebiča sa môže líšiť v závislosti od modelu.

## Klasický spotrebič



### A Chladnička

- 1 Ovládacia jednotka
- 2 LED osvetlenie
- 3 Ventilátor s ionizátorom
- 4 Sklenené poličky
- 5 Zásuvka FreshZone
- 6 Zásuvka na ovocie a zeleninu CrispZone s regulátorom vlhkosti\*
- 7 Nízke dvierkové regály
- 8 Polička na fľaše

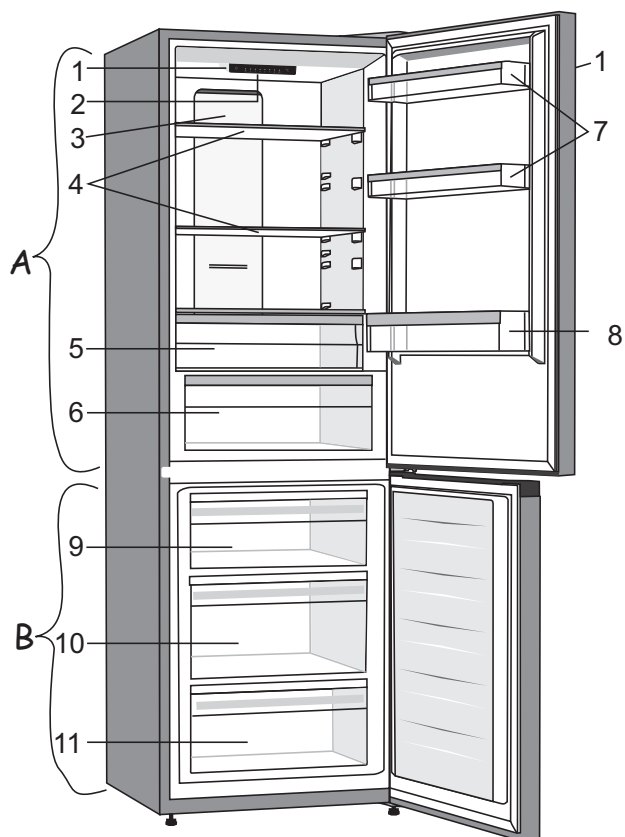
### B Mraznička

- 9 Horná zásuvka na mrazenie a skladovanie
- 10 Hlboká zásuvka SpaceBox na mrazenie a skladovanie
- 11 Spodná zásuvka na skladovanie

- Zásuvky sú opatrené ochranou proti neúmyselnému vytiahnutiu. Ak chcete odstrániť zásuvku zo spotrebiča, vytiahnite ju čo najviac ako to pôjde, potom ju vpredu nadvihnite a úplne vytiahnite.

\* Iba u niektorých modeloch

## Spotrebič NoFrost



### A Chladnička

- 1 Ovládacia jednotka\*\*
- 2 LED osvetlenie
- 3 Stĺpec MultiFlow
- 4 Sklenené poličky
- 5 Zásuvka FreshZone
- 6 Zásuvka na ovocie a zeleninu CrispZone s regulátorom vlhkosti\*
- 7 Nízke dverkové regály
- 8 Polička na fľaše

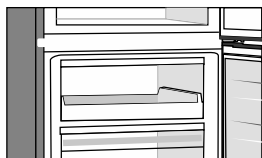
### B Mraznička

- 9 Horná zásuvka na mrazenie a skladovanie\*\*\*
- 10 Hlboká zásuvka SpaceBox na mrazenie a skladovanie
- 11 Spodná zásuvka na skladovanie

• Zásuvky sú opatrené ochranou proti neúmyselnému vytiahnutiu. Ak chcete odstrániť zásuvku zo spotrebiča, vytiahnite ju čo najviac ako to pôjde, potom ju vpredu nadvihnite a úplne vytiahnite.

\* Iba na niektorých modeloch

\*\* Niektoré modely majú ovládaciu jednotku na dverách.

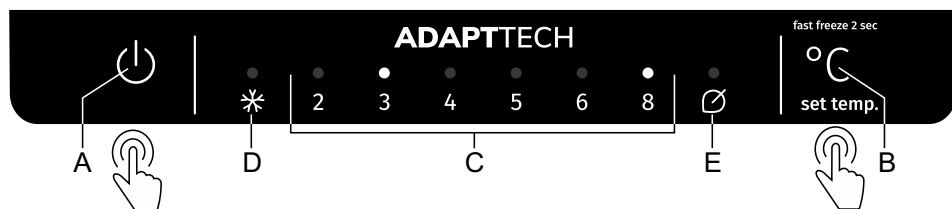


\*\*\* Niektoré modely majú namiesto hornej zásuvky podnos.

# POUŽITIE SPOTREBIČA

## OVLÁDACIA JEDNOTKA 1

(OVLÁDANIE VO VNÚTRI SPOTREBIČA)

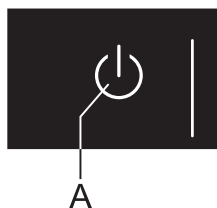


- A** Vypnutie/zapnutie spotrebiča
- B** Tlačidlo na nastavenie teploty a ďalších funkcií
- C** Zobrazenie nastavenej teploty v chladiacom priestore  
Kontrolka svieti nad nastavenou teplotou.
- D** Indikátor funkcie intenzívneho mrazenia  
Ak je aktivované intenzívne mrazenie (freezer boost), bude kontrolka svietiť nad symbolom **D**.
- E** Indikátor funkcie **Eco**  
Ak je aktivovaná funkcia **Eco**, bude kontrolka svietiť nad symbolom **E**.

Teplotu v spotrebiči alebo funkciu **Eco** nastavíte postupným stláčaním tlačidla **B**. Nastavenia nasledujú po sebe v kruhu, sprava doľava. Tri sekundy po uvoľnení tlačidla sa nastavenie automaticky uloží.

Intenzívne mrazenie (**freezer boost**) zapnete alebo vypnete tak, že tlačidlo **B** stlačíte a na niekoľko sekúnd podržíte.

## VYPNUTIE A ZAPNUTIE SPOTREBIČA

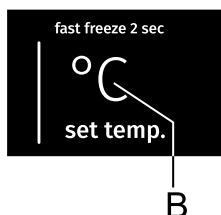


**Zapnutie spotrebiča:** Stlačte tlačidlo **A** a držte ho po dobu 2 sekúnd.

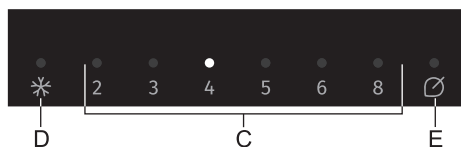
**Vypnutie spotrebiča:** Znova stlačte tlačidlo **A** a držte ho po dobu 2 sekúnd. Spotrebič bude vypnutý, ale zostane napájaný.

## NASTAVENIE TEPLoty V SPOTREBIČI

- i** Spotrebič je továrensky nastavený na odporúčanú teplotu 4 °C. V tomto čase je teplota v priestore mrazničky okolo -18 °C.
- Po zapnutí spotrebiča môže trvať niekoľko hodín, kým sa dosiahne nastavená teplota. Do chladničky nedávajte žiadne potraviny, kým teplota neklesne na zvolené nastavenie.



- Nastavte požadovanú teplotu pomocou tlačidla **B**.
- Stláčajte tlačidlo **B**, kým sa nenastaví požadovaná teplota.
- Nastavenia nasledujú po sebe v kruhu, sprava doľava.



Čísla 2, 3, 4, 5, 6 a 8 indikujú teplotu v °C v priestore chladničky.

- Odporúčame nastavovať teplotu na + 4 °C, pretože si potraviny takto zachovávajú kvalitu a čerstvosť po dlhšiu dobu.
- Teplota v priestore chladničky tiež ovplyvňuje teplotu v priestore mrazničky. Ak chcete mať nižšiu teplotu v priestore mrazničky, nastavte nižšiu teplotu v priestore chladničky.
- Ak je teplota miestnosti, v ktorej je spotrebič nainštalovaný nižšia ako 16 °C, odporúčame nastavenie teploty nižšie ako 4 °C.



## FUNKCIA INTENZÍVNEHO MRAZENIA (SUPER MRAZENIE)

- Toto nastavenie použite po prvom zapnutí spotrebiča, pred čistením alebo 24 hodín pred pridaním väčšieho množstva potravín.



**Zapnutie:** Ak chcete aktivovať intenzívne mrazenie, stlačte tlačidlo **B** a držte ho, kým sa nerozsvieti kontrolka nad symbolom **D**.

- i** • Keď je aktivovaná funkcia intenzívneho mrazenia, spotrebič bude pracovať na maximálny výkon. Počas tejto doby môže spotrebič vydávať hlasnejšie zvuky.
- Aj keď je aktivovaná funkcia intenzívneho mrazenia, ešte stále môžete krátkym stláčaním tlačidla **B**, nastavovať teplotu v priestore chladničky.

**Vypnutie:** Znova stlačte a držte tlačidlo **B** dotedy, kým kontrolka nad symbolom **D** nezhasne. Ak funkciu intenzívneho mrazenia nevypnete manuálne, tak sa vypne automaticky (asi po dvoch dňoch) a teplota sa vráti do poslednej nastavenej hodnoty.

- Ak dôjde k výpadku elektrického prúdu v čase, keď je funkcia intenzívneho mrazenia aktívna, k jej reštartovaniu dôjde, keď sa dodávka elektriny obnoví.

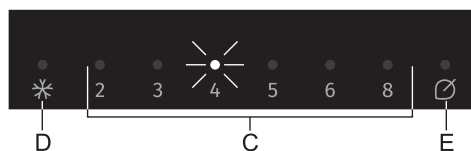
## ECO FUNKCIA



**Zapnutie:** Ak chcete aktivovať funkciu **Eco**, stlačte tlačidlo **B** toľkokrát až, kým sa nad symbolom **E** nerozsvieti kontrolka. Keď je táto funkcia aktivovaná, spotrebič pracuje s optimálnymi nastaveniami.

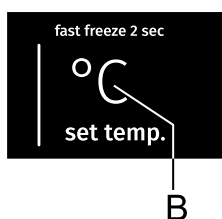
**Vypnutie:** Funkciu **Eco** vypnete tak, že, s tlačidlom **B** vyberiete požadovanú teplotu.

## UPOZORNENIE NA VYSOKÚ TEPLOTU



Ak je teplota v spotrebiči príliš vysoká, aktivuje sa akustický alarm (**prerušovaný zvuk**) a začne blikať symbol **C**.

- Vždy, keď sa spotrebič zapne pomocou tlačidla **A**, aktivácia upozornenia na vysokú teplotu sa posunie o 24 hodín. Keď počas tejto doby spotrebič nedosiahne dostatočne nízku teplotu, upozornenie sa opäť aktivuje.



### Vypnutie alarmu:

- Zvukové upozornenie vypnete stlačením tlačidla **B**. Ak sa alarm nevypnete manuálne, zvukový signál sa každú hodinu spustí na 15 minút.
- Keď stlačíte tlačidlo **B** jedenkrát, alarm sa potvrdí a vypne. Keď znova stlačíte tlačidlo **B**, bude fungovať ako tlačidlo na ovládanie nastavení.
- Kontrolka nad nastavenou teplotou **C** blinká, až kým spotrebič nedosiahne príslušnú teplotu.

## UPOZORNENIE NA OTVORENÉ DVERE

### **Klasické spotrebiče (ručné odmrazovanie mrazničky):**

Ak sú dvere mrazničky otvorené dlhšie ako dve minúty, spustí sa zvukové upozornenie (súvislé pípanie). Ak alarm nevypnete ručne, signál bude zvučať 10 minút.

**Vypnutie alarmu:** Keď dvere zatvoríte, upozornenie sa deaktivuje.



Ak alarm vypnete stlačením tlačidla **B** a dvere budú ešte stále otvorené, tak sa v priebehu 4 minút znovu aktivuje.



Ak necháte dvere otvorené dlhšie ako 10 minút, zvukový signál prestane zvučať a nad symbolom 8 začne blikať kontrolka. Spotrebič sa prepne do núdzového režimu, aby bolo aj napriek otvoreným dverám zabezpečené dostatočné chladenie a zabránilo sa kazeniu potravín.

### **NoFrost spotrebiče (automatické odmrazovanie mrazničky):**

Ak sú dvere chladničky alebo mrazničky otvorené dlhšie ako dve minúty, spustí sa zvukové upozornenie (súvislé pípanie). Ak zvukový alarm nevypnete, automaticky sa vypne po 10 minútach.

**Vypnutie alarmu:** Keď dvere zatvoríte, upozornenie sa deaktivuje.



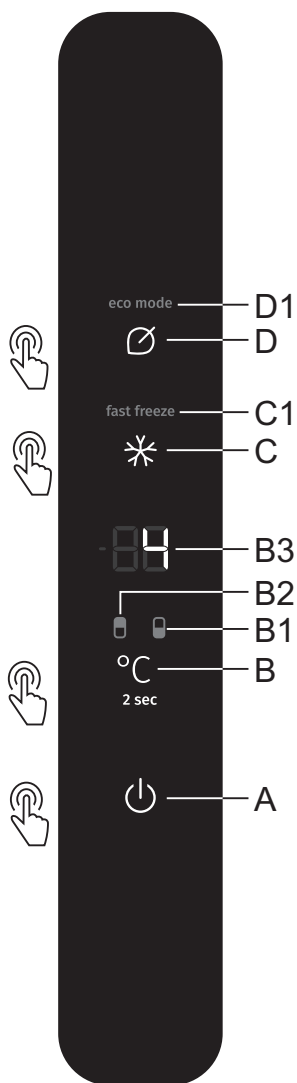
Ak alarm vypnete stlačením tlačidla **B** a dvere budú ešte stále otvorené, tak sa v priebehu 4 minút znovu aktivuje.



Ak necháte dvere otvorené dlhšie ako 10 minút, zvukový signál prestane zvučať a nad symbolom 8 začne blikať kontrolka. Spotrebič sa prepne do núdzového režimu, aby bolo aj napriek otvoreným dverám zabezpečené dostatočné chladenie a zabránilo sa kazeniu potravín.

# OVLÁDACIA JEDNOTKA 2

(OVLÁDANIE NA DVIERKACH SPOTREBIČA)



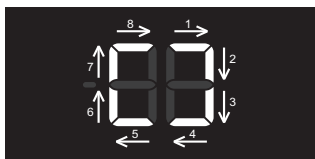
- A** Vypnutie/zapnutie spotrebiča
- B** Tlačidlo na nastavenia teploty a prepínanie chladniaceho a mraziaceho priestoru
- B1** Displej mrazničky
- B2** Displej chladničky
- B3** Zobrazenie nastavenej teploty
- C** Tlačidlo zapnúť / vypnúť intenzívne mrazenie (freezer boost)
- C1** Indikátor funkcie intenzívneho mrazenia (freezer boost)
- D** Tlačidlo funkcie EcoSmart zapnúť / vypnúť
- D1** Indikátor funkcie Eco

## VYPNUTIE A ZAPNUTIE SPOTREBIČA



Keď prvýkrát pripojíte spotrebič k elektrickej sieti, bude v pohotovostnom režime (vypnutý, avšak napájaný).

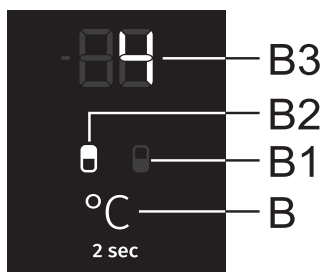
Zapnutie spotrebiča: Spotrebič zapnete stlačením tlačidla **A**. Zaznie pípanie a na displeji **B3** sa zobrazí teplota.



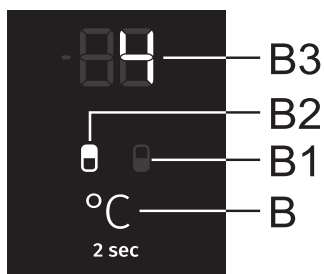
**Vypnutie spotrebiča:** Spotrebič vypnete s dlhším stlačením (2 sekundy) tlačidla **A**. Opäť zaznie pípnutie a na displeji **B3** sa rozsvietia vonkajšie segmenty v smere hodinových ručičiek. Spotrebič je v pohotovostnom režime (ešte stále napájaný).

## NASTAVENIE TEPLoty V SPOTREBIČI

- i** Spotrebič má továrensky nastavenú odporúčanú teplotu, a síce v priestore chladničky 4 °C a v priestore mrazničky -18 °C.
- Po zapnutí spotrebiča môže trvať niekoľko hodín, kým sa dosiahne nastavená teplota. Do chladničky nedávajte žiadne potraviny, kým teplota neklesne na zvolené nastavenie.

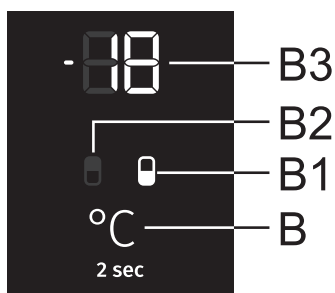


Pri tomto modeli, môžete prepínať medzi nastavením teploty v chladničke alebo teploty v mrazničke. Toto vykonáte tak, že stlačíte a podržíte na dve sekundy tlačidlo **B**, kým sa nerozsvieti symbol tej časti spotrebiča, ktorej teplotu chcete nastaviť: **B1** pre mraziacu časť a **B2** pre chladiacu časť.



Teplotu v priestore chladničky je možné nastaviť, keď svieti symbol **B2**. Nastavte teplotu krátkym stlačením tlačidla **B**.

- Zakaždým, keď stlačíte tlačidlo, teplota sa zvýši o 1 °C. Zvolené nastavenie, sa uloží ako posledná nastavená teplota v priestore chladničky.
- Teplota v chladničke sa dá nastaviť v rozmedzí od +1 °C do +9 °C.
- Odporúčané nastavenie teploty je 4 °C.



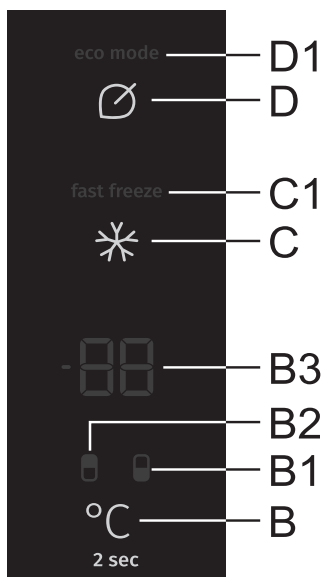
Teplotu v priestore mrazničky je možné nastaviť, keď svieti symbol **B1**. Nastavte teplotu krátkym stlačením tlačidla **B**.

- Zakaždým, keď stlačíte tlačidlo, teplota sa zvýši o 1 °C. Zvolené nastavenie, sa uloží ako posledná nastavená teplota v priestore mrazničky.
- Teplota v mrazničke sa dá nastaviť v rozmedzí od -16 °C do -24 °C.
- Odporúčané nastavenie teploty je -18 °C.

**i** 30 sekúnd po poslednom stlačení ktoréhokoľvek tlačidla, sa zobrazenie mrazničky automaticky prepne späť na zobrazenie chladničky. **B2** sa rozsvieti a teplota nastavená v priestore chladničky sa zobrazí na displeji **B3**.

## POHOTOVOSTNÝ REŽIM OVLÁDACEJ JEDNOTKY (STANDBY MODE)

**i** 30 sekúnd po poslednom stlačení ktoréhokolvek tlačidla sa ovládacia jednotka prepne do pohotovostného režimu. Všetky indikátory na ovládacej jednotke sa vypnú. Existujú výnimky, keď niektoré indikátory zostanú svietiť napriek tomu, že ovládacia jednotka je v pohotovostnom režime. Tieto výnimky sú:



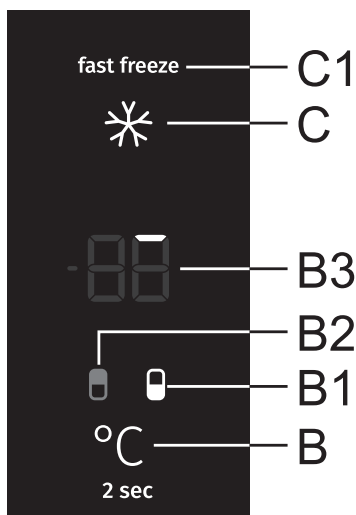
- Ak je aktivované intenzívne mrazenie (**freezer Boost**), potom indikátor **C1** zostane svietiť. Všetky ostatné indikátory sú vypnuté.
- Ak je aktivovaná funkcia **Eco**, indikátor **D1** bude v pohotovostnom režime ešte stále zobrazený. Všetky ostatné indikátory sa vypnú.
- Ak je aktivovaná funkcia ručného odmrazovania mrazničky, na displeji **B3** zostane zobrazené **CL**, aj keď je ovládacia jednotka v pohotovostnom režime. Všetky ostatné indikátory sa vypnú.

### Ukončenie pohotovostného režimu:

krátko stlačte tlačidlo **B** alebo otvorte dvere chladiaceho priestoru. Ak je zapnutá funkcia **Eco** alebo intenzívne mrazenie, môže sa pohotovostný režim ukončiť okrem vyššie uvedených možností, aj použitím tlačidla **C** alebo **D**, v závislosti od toho, ktorá funkcia je zapnutá.

## INTENZÍVNE MRAZENIE (MRAZIACI PRIESTOR)

- Toto nastavenie použite po prvom zapnutí spotrebiča, pred čistením alebo pred pridaním väčšieho množstva potravín.



Funkciu intenzívneho mrazenia aktivujete stlačením tlačidla **C**. Budete počuť pípnutie, indikátory **B1** a **C1** sa rozsvietia.

Po 30 sekundách sa displej automaticky prepne do zobrazenia priestoru chladničky – symbol **B2** sa rozsvieti a teplota nastavená v priestore chladničky sa zobrazí na displeji **B3**.

Ak počas prevádzky použitím tlačidla **B** zvolíte priestor mrazničky (rozsvieti sa **B1**), potom na displeji uvidíte postupné osvetlenie vonkajších segmentov. Spočiatku sa rozsvieti prvý segment (pozri obrázok vyššie) a následné segmenty sa postupne osvetľujú v smere hodinových ručičiek.



Pred ukončením tejto funkcie, budú na displeji **B3** svietiť všetky vonkajšie segmenty.

Keď sa zobrazí teplota chladničky – symbol **B2** svieti – krátkym stlačením tlačidla **C** prepnete na zobrazenie mraziaceho priestoru. Vtedy sa rozsvieti symbol **B1** a na displej **B3** uvidíte stav funkcie alebo koľko vonkajších segmentov už svieti. Po 30 sekundách sa displej automaticky prepne späť na zobrazenie teploty chladničky – rozsvieti sa symbol **B2**.



- Aj v priebehu intenzívneho mrazenia môžete nastavovať alebo upravovať teplotu v chladničke. Môžete tak urobiť, ak svieti symbol **B2**. Nastavte teplotu krátkym stlačením tlačidla **B**. Funkcia intenzívneho mrazenia však normálne prebieha.

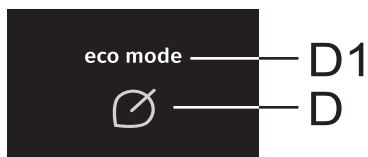


**Vypnutie:** Ak je aktívny chladiaci priestor (svieti **B2**), najskôr stlačte tlačidlo **C**, aby ste prepli na mraziaci priestor (bude svietiť **B1**), a potom znova stlačte tlačidlo **C**, aby sa funkcia vypla.

Ak je aktivovaný mraziaci priestor (svieti symbol **B1**), funkciu vypnete stlačením tlačidla **C**.

- Po vypnutí funkcie intenzívneho mrazenia, sa nastavenie vráti na posledné nastavenie pred zapnutím funkcie intenzívneho mrazenia.
  - V prípade výpadku elektrického prúdu alebo poruchy sa funkcia znovu aktivuje.
- i** • Keď je aktivovaná funkcia intenzívneho mrazenia, spotrebič bude pracovať na maximálny výkon. Počas tejto doby môže spotrebič vydávať hlasnejšie zvuky.

## ECO FUNKCIA



**Zapnutie:** Ak chcete aktivovať funkciu **Eco**, krátko stlačte tlačidlo **D**. Symbol **D1** sa rozsvieti.

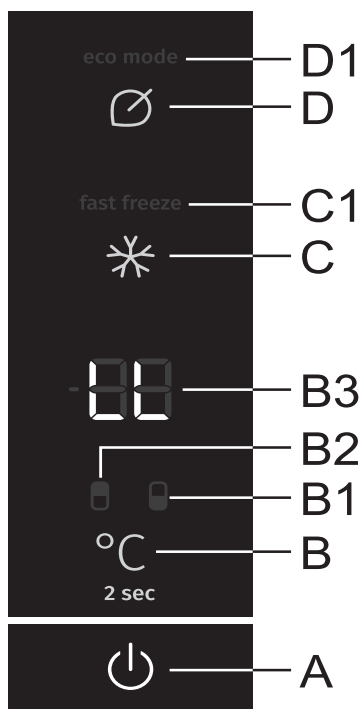
Keď je táto funkcia aktivovaná, spotrebič pracuje s optimálnymi nastaveniami.

Ak je aktivovaná funkcia intenzívneho mrazenia alebo funkcia ručného rozmrazovania mrazničky, potom sa funkcia **Eco** nedá aktivovať.

**Vypnutie:** Funkciu **Eco** vypnete opätovným krátkym stlačením tlačidla **D**. Teplota sa vráti na posledne nastavenú teplotu.

Funkciu **Eco** tiež vypnete, ak s tlačidlom **B** zmeníte nastavenie teploty chladiaceho alebo mraziaceho priestoru, resp. ak s tlačidlom **C** zapnete funkciu intenzívneho mrazenia.

## DETSKÁ ZÁMKA



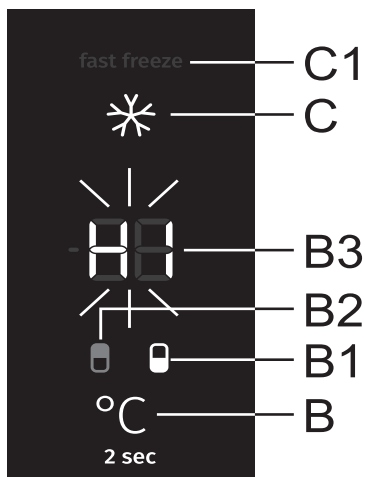
**Zapnutie:** Ak chcete aktivovať detský zámok, stlačte tlačidlo **A** a **D**, a držte ho po dobu dvoch sekúnd. **LL** sa krátko zobrazí na displeji **B3**.

Táto funkcia uzamkne všetky tlačidlá okrem tlačidla **A** a **D**.

**Vypnutie:** Funkciu vypnete opätovným stlačením a podržaním tlačidla **A** a **D**.

V prípade výpadku elektrického prúdu alebo poruchy sa funkcia obnoví/reaktivuje.

## UPOZORNENIE NA VYSOKÚ TEPLOTU



Ak je teplota vo vnútri spotrebiča príliš vysoká, potom sa aktivuje zvukový signál (**prerušovaný tón**).

Na displeji **B3** bliká **HI** a zároveň sa rozsvieti symbol tej časti spotrebiča, v ktorej je teplota príliš vysoká (**B1** alebo **B2**).

- Vždy, keď sa spotrebič zapne pomocou tlačidla **A**, aktivácia upozornenia na vysokú teplotu sa posunie o 24 hodín. Keď počas tejto doby spotrebič nedosiahne dostatočne nízku teplotu, upozornenie sa opäť aktivuje.

### Vypnutie alarmu:

- Zvukový alarm vypnete stlačením ľubovoľného tlačidla. Na displeji **B3** začne blikáť aktuálna teplota v priestore, v ktorom je teplota príliš vysoká. Ak zvukový alarm nevypnete, tak sa zapne sám každú hodinu a bude zvoniť približne 15 minút.
- Následným stlačením tlačidla **B** začne blikáť nastavená teplota priestoru, v ktorom je teplota príliš vysoká. Súčasne bude svietiť symbol priestoru, v ktorom je teplota príliš vysoká (**B1** alebo **B2**). Teplota na displeji bude blikáť dovtedy, kým teplota neklesne pod alarmujúcu hodnotu.
- Keď spotrebič dosiahne správnu hodnotu, teplota na displeji prestane blikáť a bude svietiť nepretržite. Zobrazí sa teplota chladiaceho priestoru a rozsvieti sa symbol **B2**.

## UPOZORNENIE NA OTVORENÉ DVERE

Ak sú dvere chladiacej časti otvorené príliš dlho, aktivuje sa zvukový alarm (opakované pípnutie). Ak zvukový alarm nevypnete, automaticky sa vypne po 10 minútach.

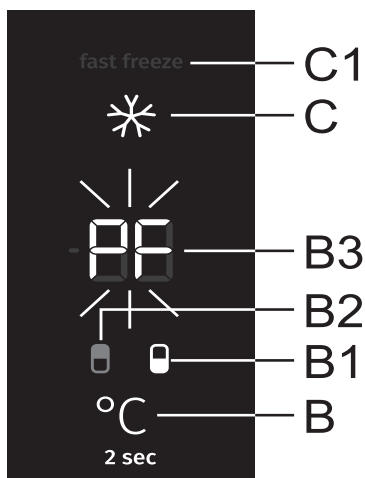
Spotrebič bude ďalej pracovať normálne, ako keby boli dvere zatvorené.

**Vypnutie alarmu:** Keď dvere zatvoríte, upozornenie sa deaktivuje.

**i** Ak vypnete alarm stlačením ľubovoľného tlačidla a dvere budú ešte stále otvorené, tak sa v priebehu 4 minút znovu aktivuje.

**i** Ak necháte dvere otvorené dlhšie ako 10 minút, zvukový signál prestane znieť. Spotrebič sa prepne do núdzového režimu, aby bolo aj napriek otvoreným dverám zabezpečené dostatočné chladenie a zabránilo sa kazeniu potravín.

## ALARM V PRÍPADE VÝPADKU ELEKTRICKÉHO PRÚDU



Ak spotrebič počas výpadku prúdu dosiahol alarmujúcu teplotu, tak sa pri obnovení napájania aktivuje alarm vysokej teploty . Zaznie zvukový alarm a na displeji **B3** bude blikať **PF**.

Zvukový alarm vypnete stlačením ľubovoľného tlačidla. Na displeji **B3** sa zobrazí najvyššia nameraná teplota v mrazničke a bude svietiť symbol **B1**.

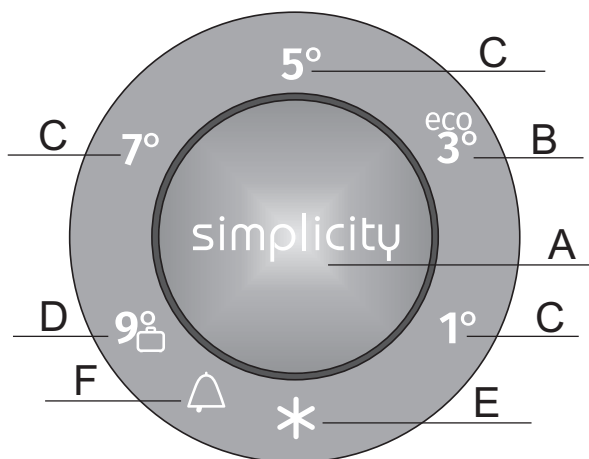
Pri ďalšom stlačení tlačidla **B**, sa zobrazí najvyššia nameraná teplota v chladničke a bude svietiť symbol **B2**.

Po opätovnom stlačení tlačidla **B**, alarm výpadku napájania bude konečne deaktivovaný a na displeji **B3** sa objaví nastavená teplota zvoleného priestoru.

Ak je súčasne aktívny aj alarm vysokej teploty, tak sa spotrebič po vypnutí alarmu pri výpadku napájania, bude správať tak, ako je to popísané v kapitole Alarm vysokej teploty.

# OVLÁDACIA JEDNOTKA 3

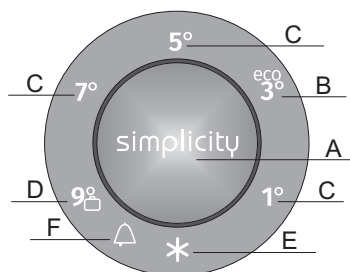
(OVLÁDANIE NA DVIERKACH SPOTREBIČA)



- A Tlačidlo pre nastavenie teploty a prídavných funkcií
- B Zobrazenie nastavenej teploty chladiacej časti a eko - funkcie
- C Zobrazenie nastavenej teploty chladiacej časti
- D Zobrazenie nastavenej teploty chladiacej časti a funkcie dovolenka (počas dlhšej neprítomnosti)
- E Zobrazenie intenzívneho mrazenia
- F Zobrazenie alarmu vysokej teploty

Pre nastavenie teploty spotrebiča alebo aktiváciu doplnkových funkcií postupne stláčajte tlačidlo A. Keď stlačíte tlačidlo prvýkrát, aktuálne nastavená hodnota začne blikať. S každým ďalším stlačením tlačidla sa indikátor presunie o ďalšie nastavenie. Indikátor sa otáča sprava doľava cez rôzne nastavenia. Kým sa upravujú nastavenia, displej bude blikať. Tri sekundy potom, ako sa tlačidlo uvoľní, sa nastavenie automaticky uloží a rozsvieti sa príslušný symbol.

## ZAPOJENIE SPOTREBIČA ON/OFF



Pri prvom pripojení spotrebiča k sieti, bude spotrebič v StandBy móde - v pohotovostnom režime (bude zapojený v sieti, ale vypnutý).

Pre zapnutie spotrebiča stlačte tlačidlo **A** na 3 sekundy.

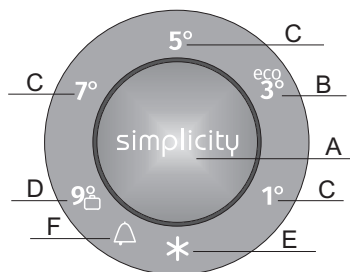
Pre vypnutie spotrebiča stlačte opäť tlačidlo **A** na 3 sekundy. Spotrebič bude v StandBy móde - v pohotovostnom režime (stále napájaný).

- Podľa potreby nastavte teplotu krátkym stlačením tlačidla **A**.
- Stláčajte tlačidlo **A** toľkokrát, koľkokrát je potrebné pre nastavenie požadovanej teploty.

## NASTAVENIE TEPLoty V SPOTREBIČI



- Nastavená teplota sa dosiahne až o niekoľko hodín po zapnutí spotrebiča. Kým teplota neklesne na vybranú hodnotu, do chladničky nekladajte žiadne potraviny.



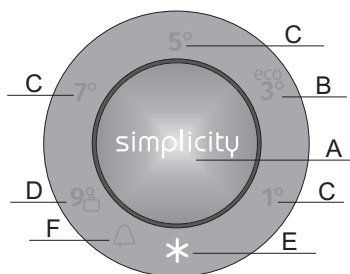
- Požadovanú teplotu nastavíte pomocou tlačidla **A**.
- Stlačte tlačidlo **A** (viackrát), kým sa nerozsvieti indikátor požadovanej teploty.
- Keď stlačíte tlačidlo **A** prvýkrát, aktuálne nastavená hodnota začne blikať. Každým ďalším stlačením tlačidla **A** sa indikátor nastavenia posunie na nastavenie (sprava doľava, otáčavým pohybom).
- Po troch sekundách prestane indikátor svietiť. Vaše nastavenie sa uloží a príslušný indikátor ostane svietiť.

Číslce 1, 3, 4, 7 a 9 označujú stupne Celzia (°C) v chladničke.

- Odporúčaná teplota je +4 °C. Pri tejto teplote sú kvalita a čerstvosť potravín zachované dlhší čas.

- Teplota v chladničke ovplyvňuje aj teplotu v mrazničke. Ak chcete, aby bola teplota v mrazničke nižšia, nastavte nižšiu teplotu v chladničke.
- Ak je teplota miestnosti, v ktorej sa spotrebič nachádza nižšia ako 16 °C, odporúčame teplotu nastaviť na menej ako 4 °C.

## FUNKCIA ZVÝŠENIA VÝKONU MRAZNIČKY



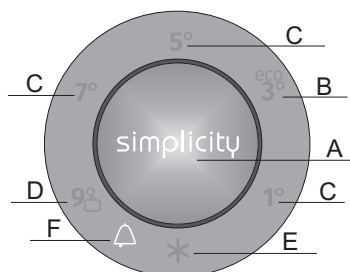
Funkciu intenzívneho mrazenia (super zmrazovanie) aktivujete stlačením tlačidla **A** niekoľkokrát, kým sa symbol **E** nerozsvieti.

- Keď je aktivovaná funkcia intenzívneho mrazenia, teplota v chladničke a mrazničke môže byť nižšia.

- i** • Keď je aktivovaná funkcia intenzívneho mrazenia, spotrebič bude pracovať na maximálny výkon. Počas tejto doby môže spotrebič vydávať hlasnejšie zvuky.

- Toto nastavenie použite po prvom zapnutí spotrebiča, pred čistením alebo 24 hodín pred pridaním väčšieho množstva potravín.
- Ak ste pri aktívnej funkcii intenzívneho mrazenia vybrali inú funkciu, funkcia intenzívneho mrazenia bude hneď deaktivovaná.
- Funkciu intenzívneho mrazenia zapnete tak, že stlačíte tlačidlo **A**, aby ste vybrali požadovanú teplotu. Ak funkciu intenzívneho mrazenia nedeaktivujete manuálne, automaticky sa vypne (po približne dvoch dňoch) a teplota sa vráti na naposledy nastavenú hodnotu.
- Ak dôjde k výpadku prúdu počas toho, ako je funkcia intenzívneho mrazenia aktivovaná, po obnovení prúdu sa funkcia opäť zapne.

## UPOZORNENIE NA VYSOKÚ TEPLOTU



Ak je teplota v spotrebiči príliš vysoká, aktivuje sa akustický alarm (prerušovaný zvuk) a začne blikať symbol **F**.

- Vždy, keď sa spotrebič zapne pomocou tlačidla **A**, aktivácia upozornenia na vysokú teplotu sa posunie o 24 hodín. Keď počas tejto doby spotrebič nedosiahne dostatočne nízku teplotu, upozornenie sa opäť aktivuje.
- Zvukové upozornenie potvrdíte a vypnete stlačením tlačidla **A**. Ak sa alarm nevypne manuálne, zvukový signál sa každú hodinu spustí na päť minút.
- Keď stlačíte tlačidlo **A** prvýkrát, alarm sa potvrdí a vypne. Keď znova stlačíte tlačidlo **A**, bude fungovať ako tlačidlo na ovládanie nastavení.
- Symbol **F** blika, až kým spotrebič nedosiahne príslušnú teplotu.

## UPOZORNENIE NA OTVORENÉ DVERE

Ak sú otvorené dvere chladiacej alebo mraziacej časti dlhšie ako dve minúty, spustí sa zvukové upozornenie (súvislé pípanie).

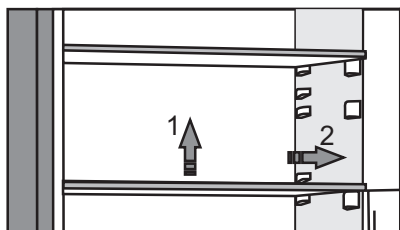
Pre potvrdenie a vypnutie zvukového upozornenia stlačte tlačidlo **A** a zatvorte dvere.



# VNÚTORNÉ VYBAVENIE SPOTREBIČA

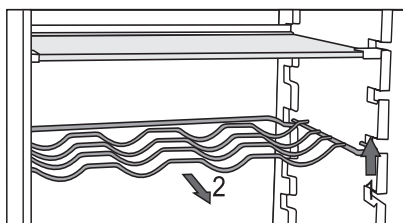
(\* VYBAVENIE ZÁVISÍ OD MODELU)

## POLIČKA



- Prázdne poličky môžete v chladničke rozložiť podľa potreby pomocou vodiacich líšt bez toho, aby ste ich z chladničky vybrali. Ak chcete poličku presunúť alebo vybrať z chladničky, zozadu ju jemne nadvihnite a potiahnite smerom k sebe, a potom ju buď presuňte alebo vyberte zo spotrebiča. Potraviny, ktoré sa rýchlo kazia skladujte v zadnej časti police, kde je teplota najnižšia.

## DRŽIAK NA FĽAŠE\*



- Niektoré modely sú vybavené držiakom na fľaše. Držiak na fľaše je chránený proti mimovoľnému vysunutiu. Môžete ho vybrať von, iba keď je prázdny. Keď ho chcete vybrať, mierne ho nadvihnite v prednej časti a potiahnite smerom k sebe. Umiestnite držiak na fľaše tak, aby dĺžka fliaš nebránila správne zatvoreniu dverí.

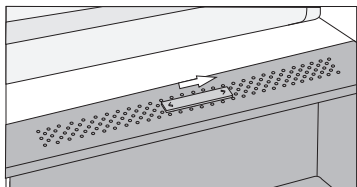
Držiak unesie maximálne deväť 0,75-litrových fliaš alebo 13 kilogramov – pozri štítok na vnútornej strane spotrebiča vpravo.

- Na držiak na fľaše môžete (pozdĺžne alebo priečne) umiestniť tiež plechovky.

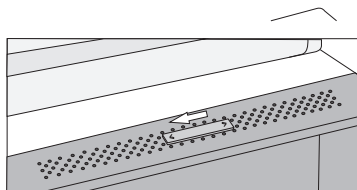
## PRIEHRADKA NA OVOCIE A ZELENINU S REGULÁCIOU VLHKOSTI



- Priehradka v dolnej časti chladničky je určená na uskladňovanie ovocia a zeleniny. Reguluje vlhkosť a bráni vysúšaniu potravín. Priehradka má zabudovaný regulátor vlhkosti s možnosťou nastavenia úrovne vlhkosti.

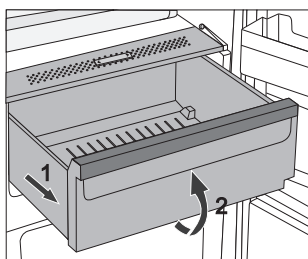


**Posuvný ovládač posunutý doprava:**  
zatvorené otvory, vyššia vlhkosť v priehradke



**Posuvný ovládač posunutý doľava:**  
otvorené otvory, nižšia vlhkosť v priehradke

Ak pod sklenenou poličkou zbadáte malé kvapôčky, otvorte otvory a policu utrite (pozri kapitolu „Riešenie problémov“).



- Vytiahnutie priehradky:
  - Vysuňte priehradku najviac ako sa dá. Potom nadvihnite prednú časť a vytiahnite ju von úplne.

## ZÁSUVKA FRESHZONE\*

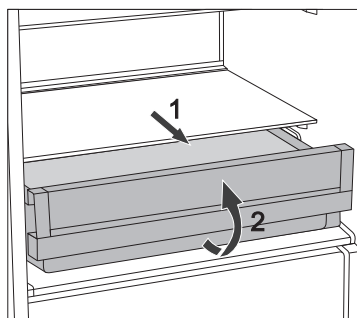


(Platí len pre určité modely.)

V priehradke **FreshZone** ostáva jedlo dlhšie čerstvé ako v bežnej chladničke a zachová si viac chuti a živín.

Rozklad a strata hmotnosti sa spomaľujú; a preto ovocie a zelenina zostávajú čerstvé dlhšiu dobu. Pre optimálny výkon by mala byť zásuvka úplne zatvorená.

- Pri nákupe potravín sa uistite, že sú čerstvé, pretože to bude určovať kvalitu jedla, ako aj dobu uskladnenia v chladničke.
- Potraviny skladujte v uzatvorených nádobách alebo vhodnom balení, aby ste zabránili ich vytekaniu alebo prijímaniu pachov a vlhkosti.
- Vyberte potraviny zo zásuvky 30 až 60 minút pred použitím, aby sa vôňa a chuť vyvíjali pri izbovej teplote.
- Medzi potraviny citlivé na nízku teplotu a nevhodné na uskladnenie v zásuvke **FreshZone** patrí: ananás, avokádo, banány, olivy, zemiaky, baklažán, uhorky, fazuľa, paprika (kápia), melóny, dyne, tekvice, cuketa atď.

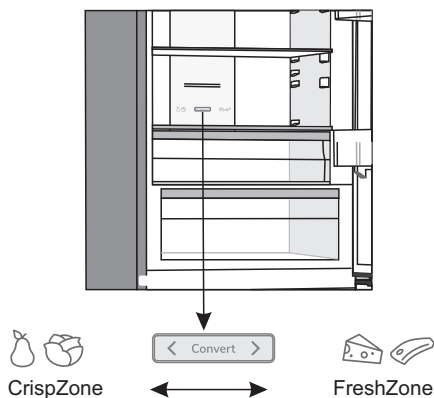


- Zásuvku vyberiete nasledovne:
  - Vytiahnite zásuvku až na doraz.
  - Potom nadvihnite prednú časť a vytiahnite ju úplne von.

# PRIEHRADKA NA OVOCIE A ZELENINU S REGULÁCIOU VLHKOSTI\*

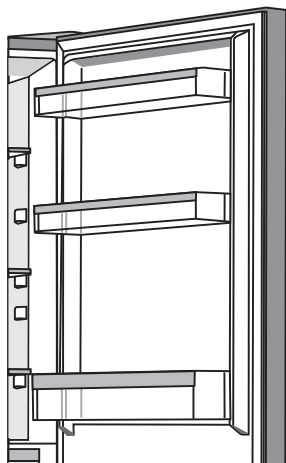
(iba pri niektorých modeloch NoFrost)

- Ak potrebujete viac miesta na ovocie a zeleninu, môžete zásuvku FreshZone zmeniť na zásuvku na ovocie a zeleninu (CrispZone).
- Môžete tak urobiť pomocou posuvníku, nasledujúcim spôsobom:
  - Ak chcete použiť **zásuvku ako FreshZone**: posuňte posuvník doprava.
  - Ak chcete použiť **zásuvku ako zásuvku na ovocie a zeleninu (CrispZone)**: presuňte posuvník doľava.





## REGÁLY DVIEROK



Vnútrotná strana dvier chladničky je vybavená priehradkami určenými na uskladnenie syra, masla, vajec, jogurtov a iných malých balení, túb, konzerv a pod.

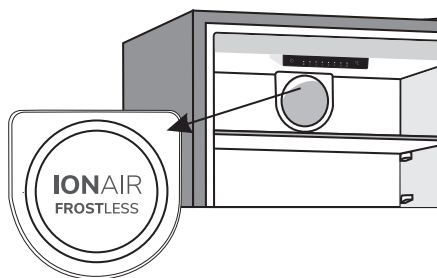
Regály môžete podľa potreby premiestňovať tak, že ich jemne zdvihnete z drážok, ktoré ich držia a znova ich zasuniete na požadovanom mieste do drážok.

Spodný regál je určený pre ukladanie fliaš.

Maximálna nosnosť každej dverovej priehradky je 5 kg.

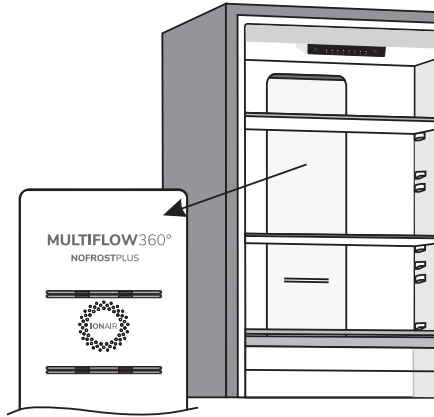
## VENTILÁTOR S IONIZÁTOROM (Klasické spotrebiče)

- Moderný ventilačný systém s dynamickým chladením zabezpečuje rovnomernú cirkuláciu ionizovaného vzduchu a udržuje konštantnú teplotu v celom priestore chladničky. Vzduch obohatený o záporné ióny napodobňuje prirodzenú mikroklimu, ktorá udržuje potraviny dlhšie čerstvé. Okrem toho môžete každý druh potravín umiestniť na ktorúkoľvek policičku v chladničke, keďže v nej nie sú odlišné teploty.
- Aktivuje sa automaticky v prípade potreby intenzívneho chladenia.



## MultiFlow s ionizátorom vzduchu (NoFrost spotrebiče)\*

- Pokročilý systém ventilátorov MultiFlow rovnomerne distribuuje ionizovaný vzduch a vyrovnáva teplotu v celom priestore chladničky. Vzduch obohatený o záporné ióny napodobňuje prirodzenú mikroklímu, ktorá udržiava potraviny dlhšie čerstvé. Okrem toho môžete každý druh potravín umiestniť na ktorúkoľvek policičku v chladničke, keďže v nej nie sú odlišné teploty.



## Technológia AdaptTech

Inovačná technológia senzorov umožňuje prispôsobenie prevádzky spotrebiča podľa zvykov a správania jeho používateľa. Adaptívny inteligentný systém sleduje, analyzuje a zaznamenáva denne a týždenne používanie spotrebiča a podľa zaznamenaných zvykov prispôsobuje prevádzku spotrebiča. V prípade, že je spotrebič schopný predpokladať zvýšenú frekvenciu otvárania dvier, vopred automaticky zníži teplotu, aby zabránil zvýšeniu teploty potravín z dôvodu častejšieho otvárania dvier. Spotrebič bude tiež predvídať vloženie väčších množstiev potravín do chladničky alebo mrazničky a prispôsobí sa aktiváciou intenzívneho chladenia alebo mrazenia.

# ODPORÚČANÉ ROZLOŽENIE POTRAVÍN V SPOTREBIČI

## Oblasti chladničky:

- **horná časť:** jedlo v konzervách, chlieb, víno, pečivo atď.
- **stredná časť:** mliečne výrobky, hotové jedlá, dezerty, nealkoholické nápoje, pivo, varené jedlá atď.
- **Zásuvka FreshZone:** - mäso, mäsové výrobky, lahôdky;
- **Zásobník na ovocie a zeleninu:** čerstvé ovocie, zelenina, šaláty, koreňová zelenina, zemiaky, cibuľa, cesnak, paradajky, kyslá kapusta, okrúhlice atď.



## Oddiely vo dverách chladničky:

- **horné/dolné priehradky vo dverách:** vajcia, maslo, syr atď.
- **dolné priehradky vo dverách:** nápoje, plechovky, fľaše

**i** V chladničke neuskładňujte **ovocie** (banány, ananás, papáju, citrusy) a **zeleninu** (cuketu, baklažán, uhorky, papriky, paradajky a zemiaky) citlivé na nízke teploty.

## Mraziace časti:

- mrazenie, skladovanie mrazených potravín (pozri kapitolu Mrazenie a uskladňovanie mrazených potravín).

**i** V mrazničke neuskładňujte nasledujúce potraviny: šalát, vajcia, jablká, hrušky, hrozno, broskyne, jogurty, kyslé mlieko, kyslú smotanu a majonézu.

# USKLADŇOVANIE POTRAVÍN V CHLADNIČKE

## DÔLEŽITÉ UPOZORNENIA TÝKAJÚCE SA USKLADNENIA POTRAVÍN



Správne používanie spotrebiča, vhodné balenie, udržiavanie správnej teploty a dodržiavanie hygieny potravín má rozhodujúci vplyv na kvalitu uskladňovania potravín.

**Dodržiujte dátumy spotreby potravín uvedené na obale.**

Potraviny uložené v chladničke by ste mali skladovať v uzatvorených nádobách alebo vhodnom balení, aby ste zabránili ich vytekaniu alebo prijímaniu pachov a vlhkosti.

**V chladničke neuskładňujte horľavé, prchavé a výbušné látky.**

Fľaše s vysokým obsahom alkoholu by mali byť nepriedušne uzatvorené a skladované vo zvislej polohe.

Niektoré organické roztoky, éterické oleje v citrónovej a pomarančovej kôre a pod. môžu poškodiť plastové povrchy v prípade dlhšieho kontaktu a spôsobiť poškodenie a predčasné starnutie týchto materiálov.

Neprijemný zápach upozorňuje na nedostatočnú čistotu spotrebiča alebo skazený obsah (pozri „Čistenie spotrebiča“).

**Ak odchádzate z domu na dlhšiu dobu, vyberte z chladničky jedlo, ktoré sa môže pokaziť.**

## PREVENIA KONTAMINÁCIE POTRAVÍN

Dodržiavajte nižšie uvedené pokyny, aby ste zabránili kontaminácii potravín:

- Dlho otvorené dvierka zariadenia môžu spôsobiť výrazné zvýšenie teploty v priehradkách zariadenia.
- Pravidelne čistite povrchy, ktoré môžu prísť do styku s potravinami a taktiež prístupný odvodňovací systém.
- Surové mäso a ryby uchovávajte v chladničke vo vhodných nádobách tak, aby neprišli do styku s inými potravinami.
- Ak je zariadenie dlhší čas prázdne, tak ho vypnite, odmrázte, vyčistite, vysušte a nechajte dvierka otvorené, aby sa v ňom netvorili plesne.



## USKLADŇOVANIE POTRAVÍN

DRUH POTRAVINY	Optimálna teplota pri uskladňovaní (°C)	Optimálna vlhkosť pri uskladňovaní (%)	Približná doba uskladnenia
Bravčové mäso	-1 až 4	95	3 dni
Hovädzie mäso	0 až 4	95	do 3 týždňov
Jahňacina	0 až 4	95	14 dni
Kura	0 až 4	95	3 dni
Ryby	0 až 4	95	3 až 10 dni
Mäkkýše	0 až 4	95	2 dni
Vyzreté hovädzie mäso pri mokrom zrení	1,5	95	16 týždňov
Mliečne výrobky (jogurt, kyslá smotana, maslo, mäkký syr, syrové nátierky a pod.)	2 až 4	95	7 až 10 dni
Cvikla	0	95	3 až 5 mesiacov
Brokolica	0	95-100	10 až 14 dni
Mladá kapusta	0	98-100	3 až 6 týždňov
Mrkva, zrelá	0	98-100	4 až 5 mesiacov
Šalát, zimný	0	95-100	2 až 3 týždne
Cesnak	0	65-70	6 až 7 mesiacov
Kaleráb	0	98-100	2 až 3 mesiace
Ružičkový kel	0	90-95	3 až 5 týždňov
Čínska kapusta	0	95-100	2 až 3 mesiace
Kapusta, neskoré odrody	0	98-100	3 až 4 mesiace
Mrkva	0	95-100	2 týždne
Karfiol	0	95-98	2 až 4 týždne
Zeler, obyčajný	0	98-100	2 až 3 mesiace
Mangold	0	95-100	10 až 14 dni
Šalátová čakanka	0	95-100	2 až 4 týždne
Kukurica, sladká	0	95-98	5 až 8 dni

<b>DRUH POTRAVINY</b>	<b>Optimálna teplota pri uskladňovaní (°C)</b>	<b>Optimálna vlhkosť pri uskladňovaní (%)</b>	<b>Približná doba uskladnenia</b>
Pór	0	95-100	2 až 3 mesiace
Huby	0	95	3 až 4 dni
Petržlen	0	95-100	2 až 3 dni
Paštrnák	0	98-100	4 až 6 mesiace
Redkovka, zimná	0	95-100	2 až 4 mesiace
Chren	0	98-100	10 až 12 mesiacov
Karfiol	0 až 2	90-95	2 až 4 týždne
Cibuľa	0 až 2	65-70	6 až 7 mesiacov
Špargľa	0 až 2	95-100	2 až 3 týždne
Hrášok, zelený	0 až 2	95-98	1 až 2 týždne
Zelenina, nakrájaná	0 až 2	90-95	do 5 dní
Ružičkový kel	0 až 2	90-95	1 až 2 týždne
Egreše	0 až 2	90-95	3 až 4 týždne
Uhorky	4 až 10	95	10 až 14 dní
Zemiaky	7 až 10	90-95	do 9 mesiacov
Avokádo, nezrelé	7 až 10	85-95	do 6 týždňov
Sladká paprika	7 až 10	90-95	2 až 3 týždne
Paradajky	10 až 12	85-90	4 až 7 dní
Fazuľa, semená	< 15	40-50	6 až 10 mesiacov
Hrušky	-3	90-95	2 až 7 mesiacov
Marhule	-1	90-95	1 až 3 týždne
Jahody	0	90-95	3 až 7 dní
Maliny	0 až 2	90-95	2 až 3 dni
Ríbezle	0 až 2	90-95	1 až 4 týždne
Čučoriedky	0 až 2	90-95	14 dní
Čerešne	0 až 2	90-95	2 až 3 týždne
Hrozno	0 až 2	85	2 až 8 týždňov
Kiwi, zrelé	0 až 2	90-95	1 až 3 mesiace
Broskyne	0 až 2	90-95	2 až 4 týždne

<b>DRUH POTRAVINY</b>	<b>Optimálna teplota pri uskladňovaní (°C)</b>	<b>Optimálna vlhkosť pri uskladňovaní (%)</b>	<b>Približná doba uskladnenia</b>
Čerešne	0 až 2	90-95	2 až 3 týždne
Kiwi, nezrelé	0 až 2	90-95	2 až 6 mesiacov
Nektárinky	0 až 2	90-95	1 až 3 týždne
Pomaranče	0 až 2	90-95	2 až 4 týždne
Hurmikaki	0 až 2	90-95	2 až 3 mesiace
Slivky	0 až 2	90-95	2 až 5 týždňov
Ovocie, nakrájané	0 až 2	90-95	do 10 dní
Jablká	0 až 4	90-95	1 až 12 mesiacov
Melóny	4	90-95	15 dní
Pomaranče	4 až 7	90-95	2 až 4 týždne
Mandarínky	5 až 8	90-95	2 až 4 týždne
Mango	10 až 13	85-95	2 až 3 týždne
Melóny	10 až 13	85-95	1 až 2 týždne
Ananás	10 až 13	85-95	2 až 4 týždne
Citróny	11 až 13	90-95	2 až 3 týždne
Dyňa	12 až 15	85-95	1 až 3 týždne
Banány, zrelé	13 až 16	85-95	3 dni
Grapefruit	13 až 16	90-95	1 až 3 týždne

# MRAZENIE A USKLADŇOVANIE MRAZENÝCH POTRAVÍN

---

## POSTUP MRAZENIA



Maximálne množstvo čerstvých potravín, ktoré môžete vložiť naraz, je uvedené na typovom štítku spotrebiča. Ak množstvo potravín na mrazenie presahuje uvedené množstvo, kvalita mrazenia bude nižšia; navyše sa bude kvalita už zmrazených potravín zhoršovať.

- Ak chcete využívať celý objem mrazničky, odstráňte všetky zásuvky. Ak chcete zmraziť potraviny v čo možno najkratšom čase, položte ich priamo na dno mraziaceho priestoru.
- Aktivácia funkcie super zmrazovania 24 hodín pred zmrazovaním čerstvých potravín:
  - **Ovládacia jednotka 1:** stlačte a držte tlačidlo **B**, kým sa nerozsvieti kontrolka nad symbolom **D**.
  - **Ovládacia jednotka 2:** stlačte a držte tlačidlo **C**, kým nezačne blikať symbol **C1**.
  - **Ovládacia jednotka 3:** stlačte tlačidlo **A** pokiaľ sa nerozsvieti symbol **E**.

Uistite sa, že čerstvé potraviny nebudú v kontakte s potravinami, ktoré už sú zmrazené.

- Pri zmrazovaní menšieho množstva potravín (1 - 2 kilogramy), nie je aktivácia funkcie super zmrazovania nutná.

# DÔLEŽITÉ UPOZORNENIA TÝKAJÚCE SA MRAZENIA



Mrazničku používajte len na mrazenie potravín, ktoré sú na to vhodné.

Vždy používajte kvalitné a čerstvé potraviny.

Vyberajte tie najvhodnejšie balenia potravín a používajte obaly správnym spôsobom.

Uistite sa, že obaly sú vzduchotesné a vodotesné, aby sa potraviny nevysušali a nestratili vitamíny.

Na obaly napíšte typ potraviny, množstvo a dátum zmrazenia.

Je dôležité, aby sa jedlo zmrazovalo rýchlo. Preto odporúčame menšie balenia. Pred mrazením jedlo uložte do chladničky.

## SKLADOVANIE PRIEMYSELNE MRAZENÝCH POTRAVÍN

- Pri skladovaní a používaní mrazených potravín dodržiavajte pokyny výrobcu. Teplota a dátum spotreby sú vyznačené na obale.
- Vyberajte iba potraviny v nepoškodenom obale, uložené v mraziacich boxoch pri teplote  $-18^{\circ}\text{C}$  alebo nižšej.
- Nekupujte potraviny pokryté námrazou, pretože to znamená, že boli čiastočne rozmrazené niekoľkokrát a sú menej kvalitné.
- Chráňte jedlo pred rozmrazením počas prepravy. V prípade zvýšenia teploty bude doba uskladnenia kratšia a dôjde k zhoršeniu kvality.

# DOBA USKLADNENIA MRAZENÝCH POTRAVÍN

## ODPORUČANÁ DOBA SKLADOVANIA V MRAZNIČKE

Druh jedla	Čas
ovocie, hovädzie mäso	od 10 do 12 mesiacov
zelenina, teľacie mäso, hydina	od 8 do 10 mesiacov
divina	od 6 do 8 mesiacov
bravčové mäso	od 4 do 6 mesiacov
najemno nasekané alebo mleté mäso	4 mesiace
chlieb, pečivo, varené jedlá, chudé ryby	3 mesiace
vnútornosti	2 mesiace
údené klobásy, tučné ryby	1 mesiac

## ROZMRAZOVANIE MRAZENÝCH POTRAVÍN

- Rozmrazovanie je dôležitým krokom pri skladovaní mrazených potravín. Potraviny sa musia rozmrazovať správnym spôsobom.
- Tieto metódy sú vhodné na rozmrazovanie:
  - v chladničke,
  - v studenej vode,
  - v mikrovlnnej alebo v konvekčnej rúre s vhodným programom rozmrazovania.
- Niektoré mrazené výrobky možno pripravovať aj bez predchádzajúceho rozmrazovania. Výrobca to uvádza na obale produktu.
- Potraviny zamrazujte v malých množstvách. To umožní, aby sa potraviny rýchlejšie rozmrazili.
- Čiastočne alebo úplne rozmrazené potraviny skonzumujte čo najskôr. Po rozmrazení alebo roztopení jedla sa baktérie znovu aktivujú a jedlo sa rýchlo kazí. To platí najmä pre ovocie, zeleninu a hotové potraviny.
- Potraviny, ktoré boli čiastočne alebo úplne rozmrazené

# ROZMRAZOVANIE SPOTREBIČA

## AUTOMATICKÉ ROZMRAZOVANIE CHLADNIČKY

Chladničku netreba rozmrazovať, pretože ľad na zadnej vnútornej strane sa topí automaticky.

Akýkoľvek nahromadený ľad sa roztopí, keď bude kompresor neaktívny. Kvapky budú pretekať otvorom v zadnej stene chladničky do zásobníka umiestneného nad kompresorom, z ktorého sa budú vyparovať.

Uistite sa, že otvor na zadnej vnútornej stene chladničky nie je zablokovaný potravinami alebo inými predmetmi.

Ak sa na zadnej vnútornej stene chladničky vytvorí nadmerná vrstva ľadu (3 - 5 mm), vypnite spotrebič a rozmrazte ho manuálne.

## ROZMRAZOVANIE TRADIČNEJ MRAZNIČKY

- Mrazničku nechajte rozmraziť, keď sa v nej vytvorí vrstva ľadu približne 3 - 5 milimetrov.
- 24 hodín pred rozmrazovaním aktivujte funkciu super zmrazovania na prídavné chladenie potravín (pozri kapitolu „Postup mrazenia“).

Po této době vyjměte potraviny z mrazáku a zabraňte jeho rozmrazení.

- Vypnite spotrebič (pozri kapitolu „Zapnutie/vypnutie spotrebiča“) a odpojte napájací kábel.
- Na odstránenie námrazy nepoužívajte nôž alebo iný ostrý predmet, pretože môžete poškodiť chladiaci systém.
- Pre urýchlenie rozmrazovania položte na sklenenú poličku hrniec horúcej vody.
- Vyčistite a vysušte vnútro spotrebiča (pozri kapitolu „Čistenie spotrebiča“).

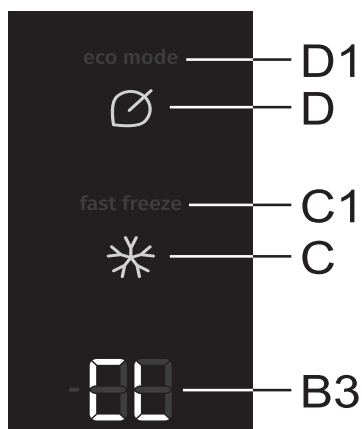
## ODMRAZENIE MRAZNIČKY NO FROST

- Mraznička NO FROST sa odmrazí automaticky. Príležitostná námraza, ktorá sa môžu objaviť na stenách zmizne automaticky.

## RUČNÉ ODMRAZENIE MRAZNIČKY NO FROST OVLÁDACIA JEDNOTKA 2

- Aj napriek tomu že máte NoFrost spotrebič, môže sa na jeho stenách objaviť námraza. To je zvyčajne dôsledkom nesprávneho používania spotrebiča, ako je napr. príliš časté otváranie dverí, príliš dlho otvorených dverí, zlé tesnenie dverí atď.

V takom prípade sa mraznička môže rozmraziť ručne podľa nasledujúceho postupu:



- Súčasne stlačte a podržte tlačidlo **D** a **C**. Na displeji **B3** najskôr uvidíte do kruhu rozsvietené vonkajšie segmenty; potom sa na displeji ukáže nápis **CL**.
- Funkcia sa po ukončení procesu odmrazenia automaticky vypne. Na displeji **B3** sa zobrazí nastavená teplota chladničky.



# ČISTENIE SPOTREBIČA



**Pred čistením odpojte spotrebič zo siete** – vypnite spotrebič (pozri kapitolu „Zapnutie/vypnutie spotrebiča“) a vyberte napájací kábel zo zásuvky.

- Pomocou jemnej utierky vyčistite všetky povrchy. Čistiace prostriedky, ktoré obsahujú drsné látky, kyseliny alebo rozpúšťadlá, nie sú na čistenie vhodné, pretože môžu poškodiť povrchy.

**Exteriér spotrebiča** vyčistite vodou alebo mydlovou vodou.

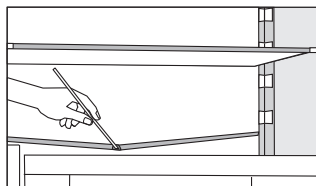
Lakované a hliníkové povrchy môžete čistiť vlažnou vodou, do ktorej pridáte šetrný čistiaci prostriedok. Použitie čistiacich prostriedkov s nízkym obsahom alkoholu je povolené (napr. prostriedky na čistenie okien). Na čistenie plastových materiálov nepoužívajte čistiace prostriedky, ktoré obsahujú alkohol.



**Vnútro spotrebiča** môžete vyčistiť vlažnou vodou, do ktorej pridáte trochu **octu**.

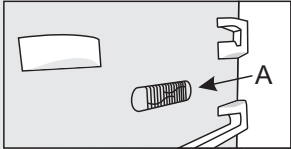


- Časti vnútorného vybavenia spotrebiča neumývajte v umývačke riadu, pretože sa môžu poškodiť.



- Odkvap a otvor, cez ktorý tečie roztopený ľad, sú umiestnené pod chladiacim panelom, ktorý chladí vnútro chladničky. Odkvap a otvor nesmú byť upchaté. Často ich kontrolujte a v prípade potreby vyčistite (napr. plastovou slamkou).
- Nahromadená námraza alebo ľad hrubé 3 – 5 mm zvýšia spotrebu energie. Preto by ste ich mali pravidelne odstraňovať (neplatí pri mrazničke NO FROST). Nepoužívajte pri tom žiadne ostré predmety, rozpúšťadlá alebo spreje.
- Po vyčistení spotrebiča ho opäť zapnite a vložte doň potraviny.

# ODSTRAŇOVANIE PROBLÉMOV

Problém:	Príčina alebo odstránenie:
Spotrebič je pripojený k elektrickej sieti, ale nefunguje.	<ul style="list-style-type: none"> <li>• Uistite sa, že napätie v elektrickej zásuvke a prístroj sú zapnuté.</li> </ul>
Chladiaci systém pracuje nepretržite dlhšiu dobu:  	<ul style="list-style-type: none"> <li>• Príliš vysoká teplota okolia.</li> <li>• Dvere otvárané príliš často alebo príliš dlho.</li> <li>• Dvere nie sú zatvorené správne (možné nečistoty na tesnení, nevyvážené dvere, poškodené tesnenia atď.).</li> <li>• Príliš mnoho čerstvých potravín vložených súčasne.</li> <li>• Snímač v chladničke (A) je blokovaný čerstvými potravinami. Uistite sa, že okolo snímača môže prúdiť vzduch (iba pri niektorých modeloch).</li> </ul>
Nadmerné nahromadenie ľadu na vnútornej zadnej stene chladničky môže byť dôsledkom nasledujúceho:	<ul style="list-style-type: none"> <li>• Dvere otvárané príliš často alebo príliš dlho.</li> <li>• Do chladničky sa vložilo teplé jedlo.</li> <li>• Potraviny alebo nádoby sa dotýkajú vnútornej zadnej steny chladničky.</li> <li>• Slabé tesnenie dvier.</li> <li>• Ak je tesnenie znečistené alebo poškodené, vyčistite ho alebo vymeňte.</li> </ul>
Hromadenie ľadu alebo námrazy vo vnútri mrazničky (tradičné spotrebiče):	<ul style="list-style-type: none"> <li>• Mraznička nebola občasne (alebo pravidelne) odmraovaná. Odzmrazte priestor mrazničky, aby ste odstránili ľad.</li> <li>• Dvere nie sú poriadne zatvorené.</li> <li>• Dvere zle tesnenia (tesnenie je znečistené, dvere nie sú správne zarovnané, tesnenie je poškodené atď.).</li> </ul>
Hromadenie ľadu alebo námrazy vo vnútri mrazničky (spotrebiče NoFrost):	<ul style="list-style-type: none"> <li>• Dvere sú otvárané príliš často alebo príliš dlho.</li> <li>• Dvere nie sú poriadne zatvorené.</li> <li>• Dvere zle tesnenia (tesnenie je znečistené, dvere nie sú správne zarovnané, tesnenie je poškodené atď.).</li> <li>• Ručne odmrázte spotrebič.</li> </ul>
Kondenzát (rosa) na polici nad zásuvkami:	<ul style="list-style-type: none"> <li>• Ide o prechodný jav, ktorému nie je možné zabrániť v obdobiach vysokej teploty a vlhkosti okolitého prostredia. Tento jav ustúpi, keď sa teplota a vlhkosť dostanú do normálu. Odporúčame častejšie čistiť zásuvky a občas utrieť kvapôčky.</li> <li>• Otvorte posuvný ovládač vlhkosti.</li> <li>• Potraviny vložte do vreciek alebo iného obalu, ktorý sa dá dobre uzavrieť.</li> </ul>

<b>Problém:</b>	<b>Príčina alebo odstránenie:</b>
Kvapôčky na zadnej stene chladiaceho priestoru.	<ul style="list-style-type: none"> <li>• Tento jav je normálny. Počas automatického odmrazovania chladničky vznikajú kvapôčky, ktoré potom odtekajú cez otvor v zadnej stene chladničky do nádobky nad kompresorom, z ktorej sa následne vyparí.</li> </ul>
Z chladničky vyteká voda:	<ul style="list-style-type: none"> <li>• Upchatý odtok vody alebo voda kvapká cez odkvap.</li> <li>• Vyčistite upchatý otvor, napríklad pomocou plastovej kefy.</li> <li>• Ak sa vytvorí hrubá vrstva ľadu, rozmrazte spotrebič manuálne (pozri Rozmrazovanie spotrebiča).</li> </ul>
Svetlo nad zobrazením nastavenej teploty bliká (ovládacia jednotka 1).	<ul style="list-style-type: none"> <li>• Dvere otvárané príliš často alebo príliš dlho.</li> <li>• Dvere nie sú zatvorené správne (možné nečistoty na tesnení, nevyvážené dvere, poškodené tesnenia atď.).</li> <li>• Dlhší výpadok prúdu.</li> <li>• Príliš mnoho čerstvého jedla vloženého súčasne.</li> </ul>
Dvere sa ťažko otvárajú:	<ul style="list-style-type: none"> <li>• Ak sa pokúšate otvoriť dvere mrazničky ihneď po zatvorení, môže to byť ťažké. Pri otvorení dvier unikne trochu studeného vzduchu zo spotrebiča a nahradí ho teplý vzduch z okolitého prostredia. Pri chladení tohto vzduchu vzniká negatívny tlak, ktorý má za následok problémy pri otváraní dvier. Po niekoľkých minútach sa podmienky znormálnujú a dvere sa dajú znovu ľahko otvoriť.</li> </ul>
Tlačidlo <b>F</b> bude blikať:	<ul style="list-style-type: none"> <li>• Dvere otvárané príliš často alebo príliš dlho.</li> <li>• Dvere nie sú správne zatvorené (možné nečistoty na tesnení, nevyvážené dvere, poškodené tesnenia atď.).</li> <li>• Dlhý výpadok prúdu.</li> <li>• Príliš mnoho čerstvého jedla vloženého súčasne.</li> </ul>
Boky spotrebiča sú na dotyk teplé.	<ul style="list-style-type: none"> <li>• To je normálne, pretože po stranách spotrebiča sú nainštalované rúrky, ktoré sa počas prevádzky mierne zahrievajú.</li> </ul>
LED osvetlenie nefunguje:	<ul style="list-style-type: none"> <li>• Ak LED osvetlenie nefunguje, obráťte sa na servisného technika.</li> <li>• Nepokúšajte sa opravovať LED osvetlenie svojpomocne, pretože hrozí nebezpečenstvo kontaktu s vysokým napätím!</li> </ul>
Indikátor bliká nad symbolom 2, 3 alebo 5 (ovládacia jednotka 1):	<ul style="list-style-type: none"> <li>• Teplotný senzor je pokazený. Zavolajte do servisu, aby odstránili závalu. Spotrebič bude fungovať v núdzovom režime dovtedy, kým ho neopraví servisný technik. Spotrebič bude v každom priestore automaticky udržiavať optimálnu teplotu.</li> </ul>

<b>Problém:</b>	<b>Príčina alebo odstránenie:</b>
Indikátor bliká nad symbolom D alebo E (ovládacia jednotka 1):	<ul style="list-style-type: none"> <li>• Dotykové tlačidlá nereagujú na dotyk. Zavolajte do servisu, aby odstránili závalu.</li> <li>• Spotrebič bude fungovať v núdzovom režime dovtedy, kým ho neopraví servisný technik. Spotrebič bude v každom priestore automaticky udržiavať optimálnu teplotu.</li> </ul>
Indikátor bliká nad symbolom 8 (ovládacia jednotka 1):	<ul style="list-style-type: none"> <li>• Dvere boli prídlho otvorené. Zatvorte dvere.</li> <li>• Ak v priestore nefunguje ani osvetlenie, potom došlo k poruche snímača dverí. Zavolajte do servisu, aby ste sa dohodli na oprave. Spotrebič bude pracovať v núdzovom režime, kým nebude opravený. Spotrebič automaticky udržiava v každom priestore optimálnu teplotu.</li> </ul>
Na displeji sa zobrazí HI (ovládacia jednotka 2):	<ul style="list-style-type: none"> <li>• Dvere sú pričasto alebo prídlho otvorené.</li> <li>• Dvere nie sú správne zatvorené (nečistoty na tesnení, nesprávne zarovnané dvere, poškodené tesnenie atď.).</li> <li>• Výpadok prúdu trval dlhšie.</li> <li>• Naraz bolo vložené príliš veľké množstvo čerstvých potravín.</li> </ul>
Na displeji sa zobrazí PF (ovládacia jednotka 2):	<ul style="list-style-type: none"> <li>• Výpadok prúdu trval dlhšie.</li> </ul>
Na displeji sa zobrazí E0 (ovládacia jednotka 2):	<ul style="list-style-type: none"> <li>• Dotykové tlačidlá nereagujú na dotyk. Zavolajte do servisu, aby odstránili závalu.</li> <li>• Spotrebič bude fungovať v núdzovom režime dovtedy, kým ho neopraví servisný technik. Spotrebič bude v každom priestore automaticky udržiavať optimálnu teplotu.</li> </ul>
Na displeji sa zobrazí E1 alebo E2 (ovládacia jednotka 2):	<ul style="list-style-type: none"> <li>• Teplotný senzor je pokazený. Zavolajte do servisu, aby odstránili závalu. Spotrebič bude fungovať v núdzovom režime dovtedy, kým ho neopraví servisný technik. Spotrebič bude v každom priestore automaticky udržiavať optimálnu teplotu.</li> </ul>
Na displeji sa zobrazí E9 (ovládacia jednotka 2):	<ul style="list-style-type: none"> <li>• Dvere boli prídlho otvorené. Zatvorte dvere.</li> <li>• Ak v priestore nefunguje ani osvetlenie, potom došlo k poruche snímača dverí. Zavolajte do servisu, aby ste sa dohodli na oprave. Spotrebič bude pracovať v núdzovom režime, kým nebude opravený. Spotrebič automaticky udržiava v každom priestore optimálnu teplotu.</li> </ul>

Ak rady uvedené vyššie problém neodstránia, kontaktujte najbližšie autorizované servisné stredisko a uveďte im typ, model a sériové číslo uvedené na typovom štítku spotrebiča alebo štítku, ktorý je umiestnený vo vnútri spotrebiča.

# INFORMÁCIE O ZVUKOCH, KTORÉ SPOTREBIČ VYDÁVA

---

Chladienie v chladničke s mrazničkou je možné vďaka chladiacemu systému, ktorý tiež zahŕňa kompresor (a pri niektorých spotrebičoch aj ventilátor), ktorý vydáva istý zvuk. Hladina hluku závisí od inštalácie, správneho použitia a veku spotrebiča.

- Po pripojení spotrebiča k elektrickej sieti môžu byť prevádzka kompresora alebo prietok tekutín trochu hlučnejšie. To nie je znak poruchy a neovplyvní to životnosť spotrebiča. Po čase budú prevádzka spotrebiča a tento hluk tichšie.
- Niekedy sa môže počas prevádzky objaviť nezvyčajný alebo silnejší hluk, väčšinou ide o dôsledok nesprávnej inštalácie:
  - Spotrebič musí byť vyvážený a stáť na stabilnom a pevnom podklade.
  - Spotrebič sa nesmie dotýkať steny alebo príslušného nábytku.
  - Uistite sa, že vnútorné vybavenie je pevne na svojom mieste a že hluk nie je spôsobený konzervami, fľaškami alebo inými nádobami umiestnenými vedľa seba.
- Pri vyššom zaťažení chladiaceho systému, keď sa dvere otvárajú častejšie alebo sú otvorené dlhší čas, pri vkladaní väčšieho množstva čerstvých potravín alebo ak sa aktivujú funkcie intenzívneho mrazenia alebo chladienia, môže spotrebič dočasne produkovať viac hluku.

REZERVUJEME SI PRÁVO NA ZMENY, KTORÉ NEOVPLYVŇUJÚ  
FUNKČNOSŤ SPOTREBIČA.





COMBI FS600-20 ADV



814566

sk (09-20)