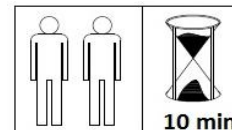
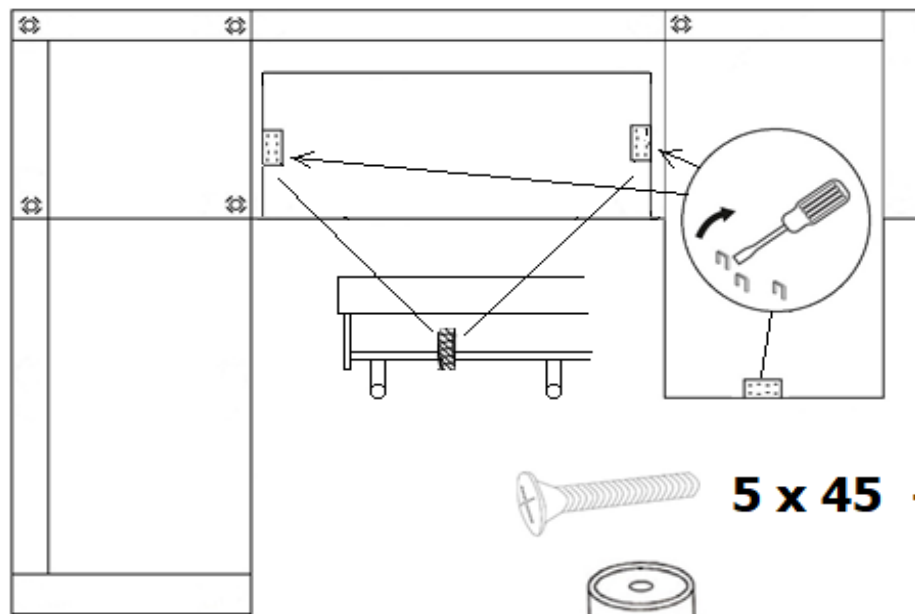


# PLATAN 2-R-2F-OT



Po złożeniu mebla, należy uformować tkaninę.



**5 x 45 - x 5szt.**



**- x 5szt.**

