

1



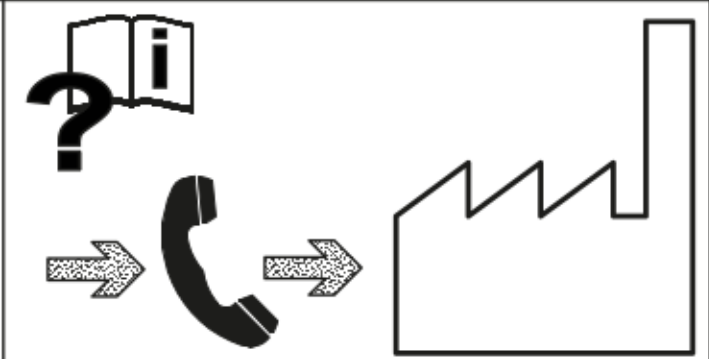
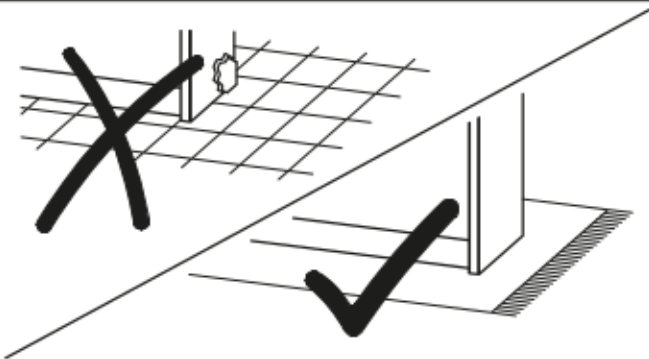
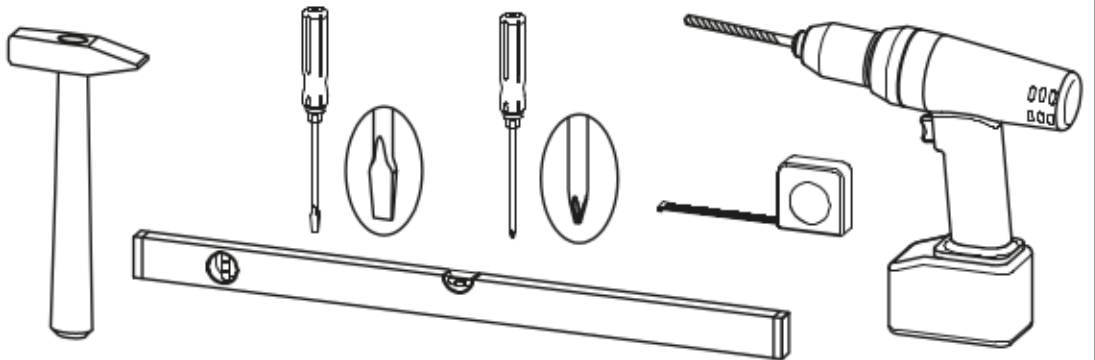
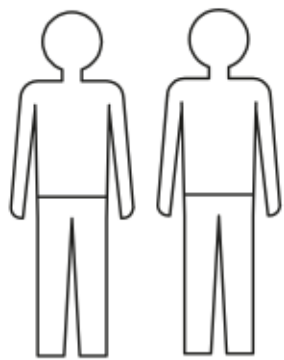
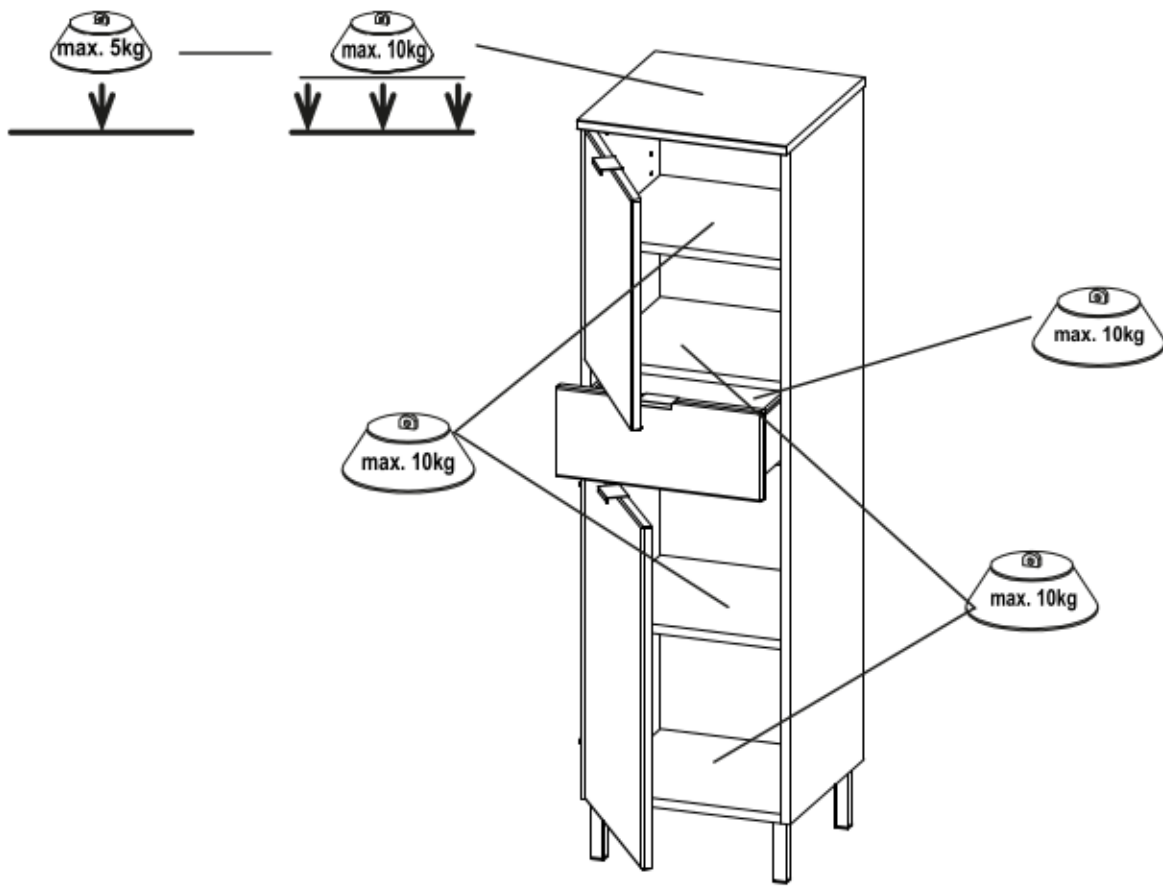
2

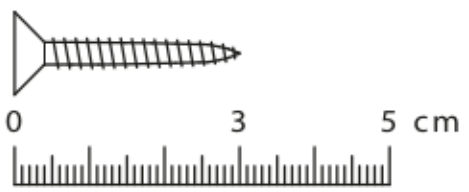
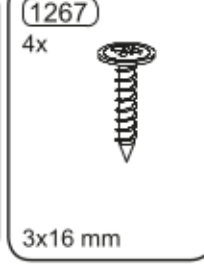
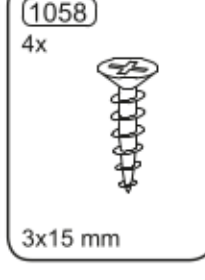
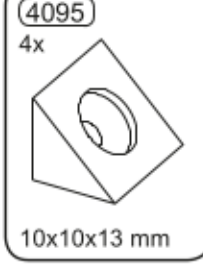
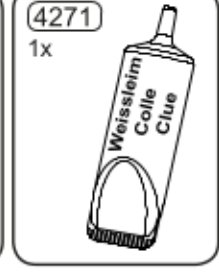
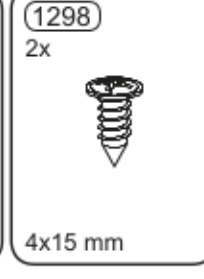
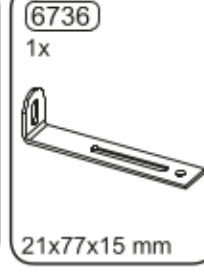
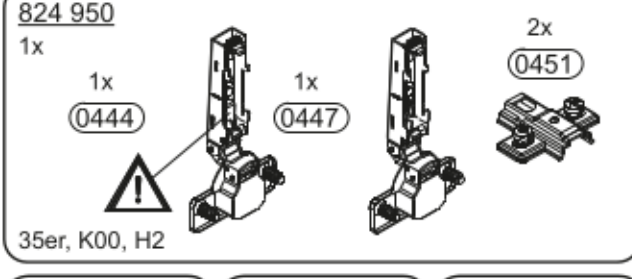
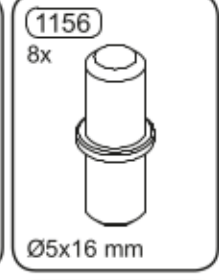
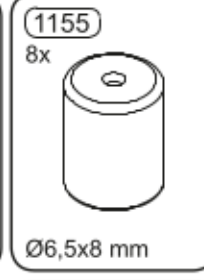
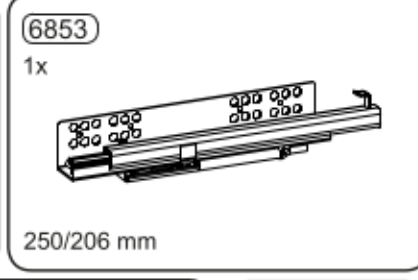
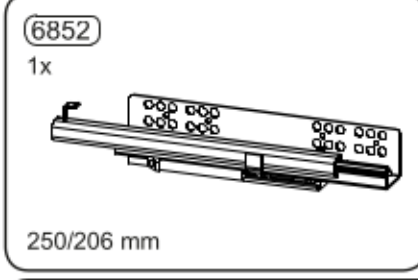
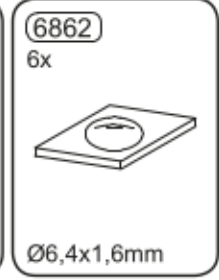
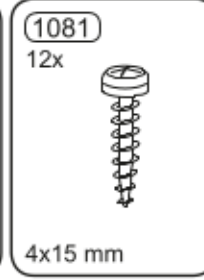
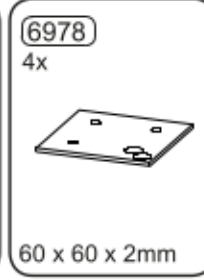
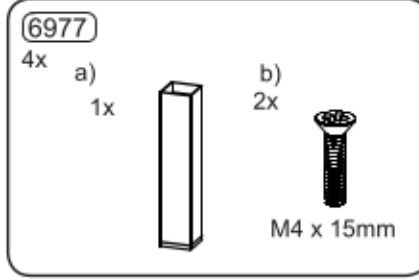
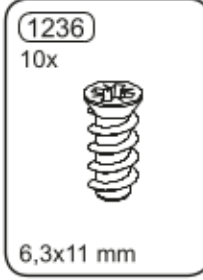
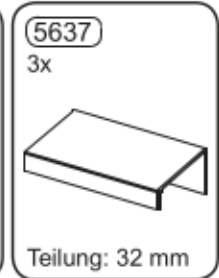
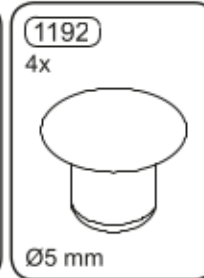
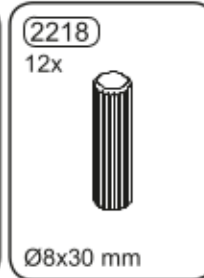
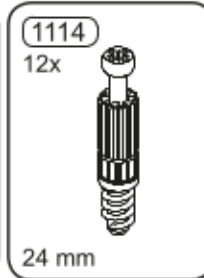
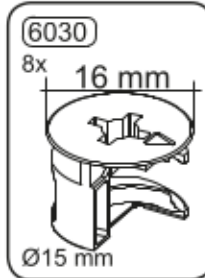
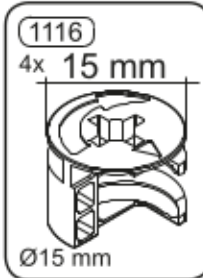


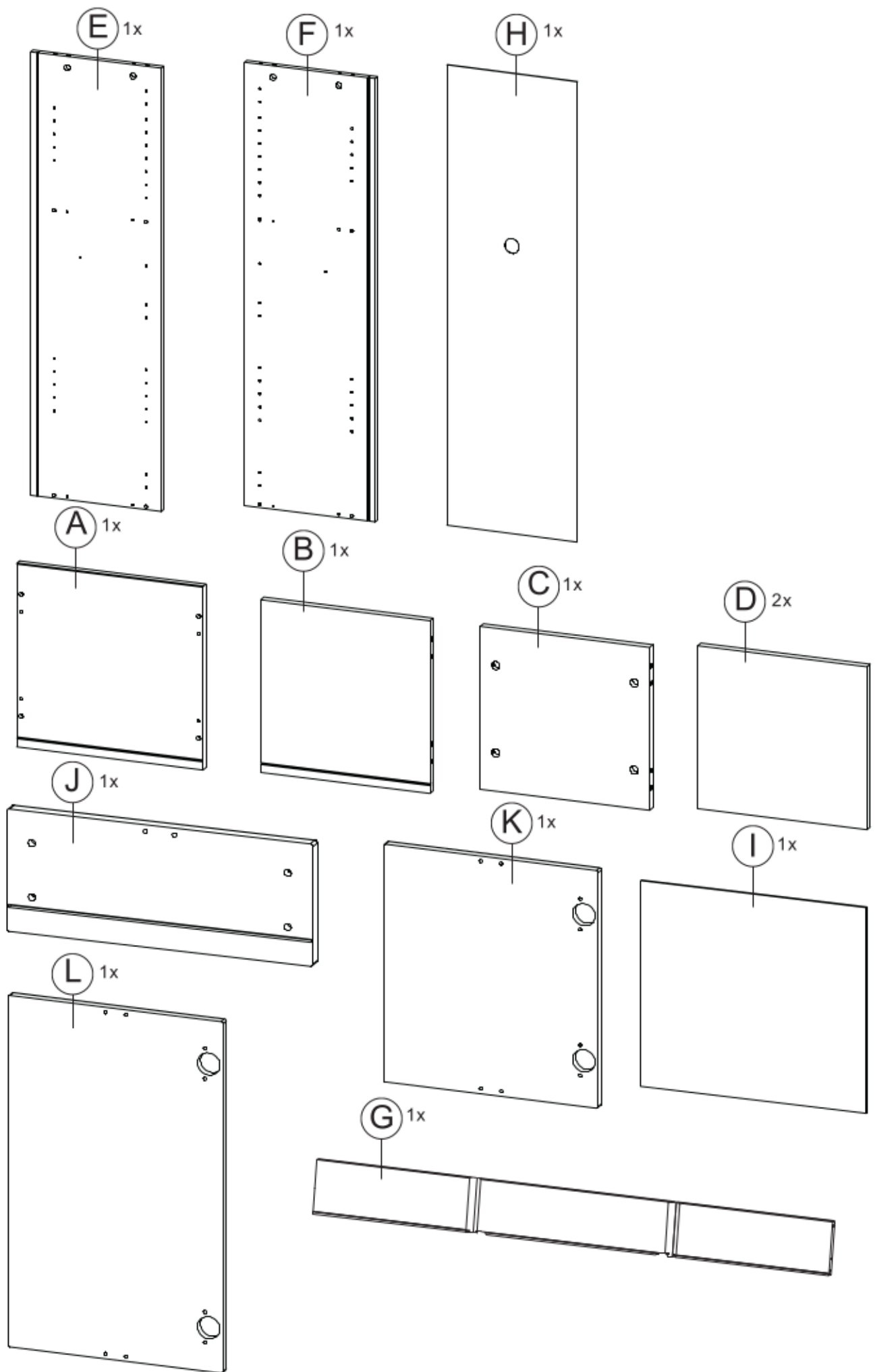
3



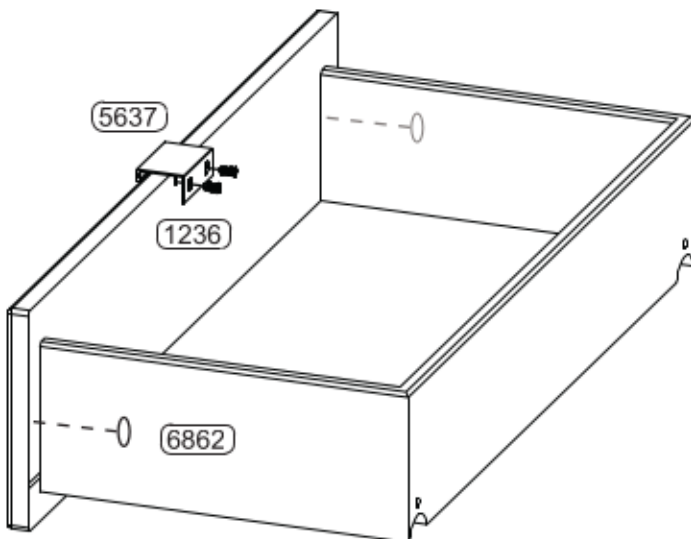
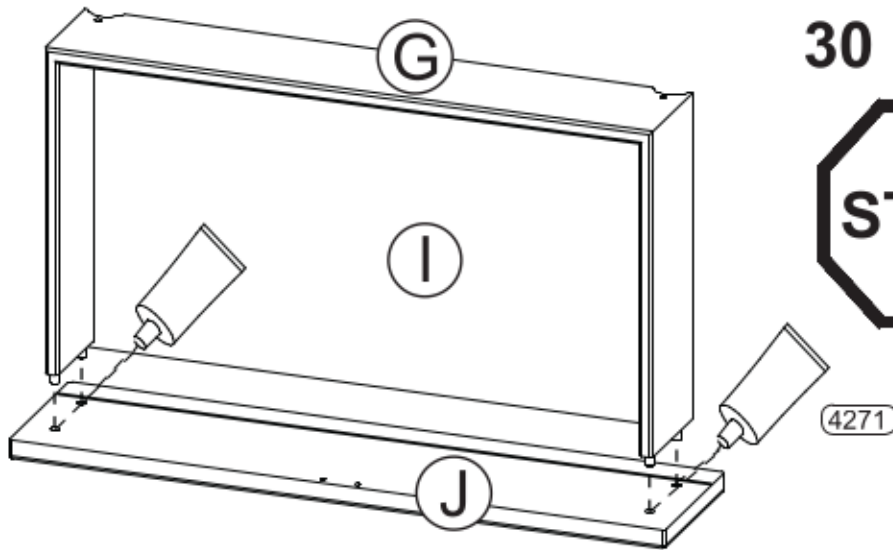
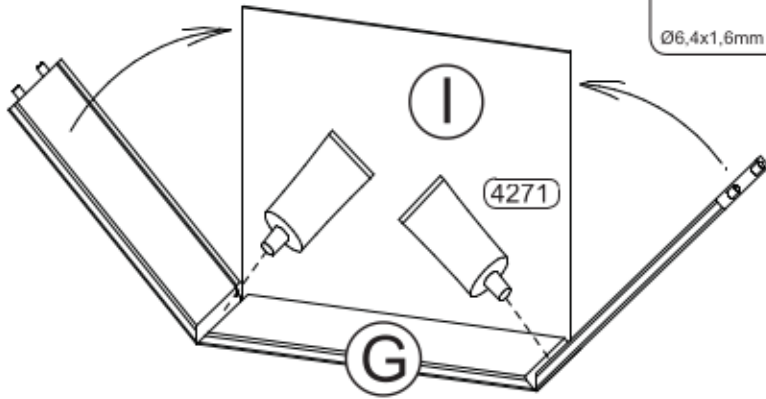
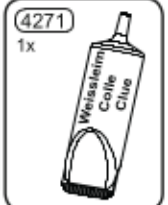
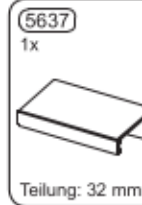
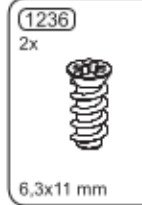
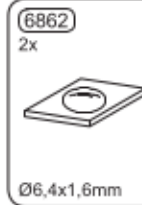
- | | |
|--|----------------------------------|
| DE Montageanleitung | PL Instrukcja montażu |
| GB Assembly instruction | CZ Montážní návod |
| FR Notice de montage | SK Montážny návod |
| ES Instrucciones de montaje | HR Upute za montažu |
| IT Istruzioni di montaggio | MT Istruzzjonijiet |
| PT Instruções de montagem | SI Navodila za montažo |
| NL Montage-instructies | HU Szerelési útmutató |
| DK Monteringsvejledning | RO Instrucțiuni de montaj |
| SE Monteringsanvisningar | BG инструкции за монтаж |
| FI Aasennusohjeet | CN 彙編指令 |
| IS Leiðbeiningar um samsetningu | GR οδηγίες συναρμολόγησης |
| EE Paigaldusjuhendid | ME Uputstvo za montažu |
| LT Surinkimo instrukcijos | MK сборанието инструкции |
| LV Montažas instrukciju | RU инструкции по сборке |
| TR Montaj talimatları | RS uputstva za montazu |



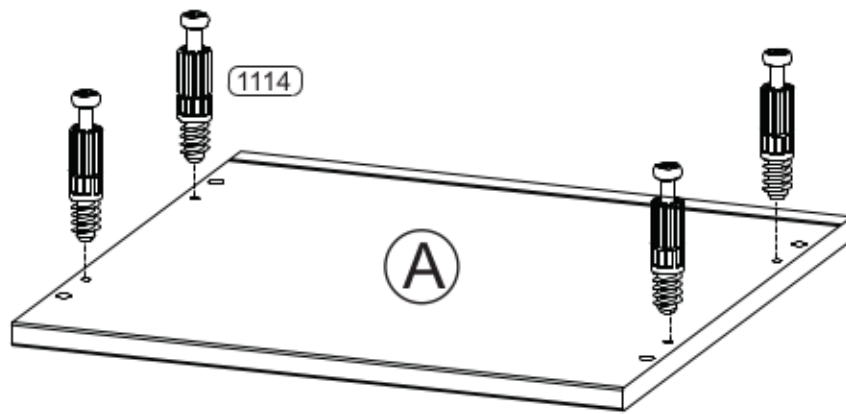




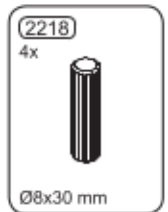
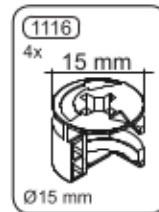
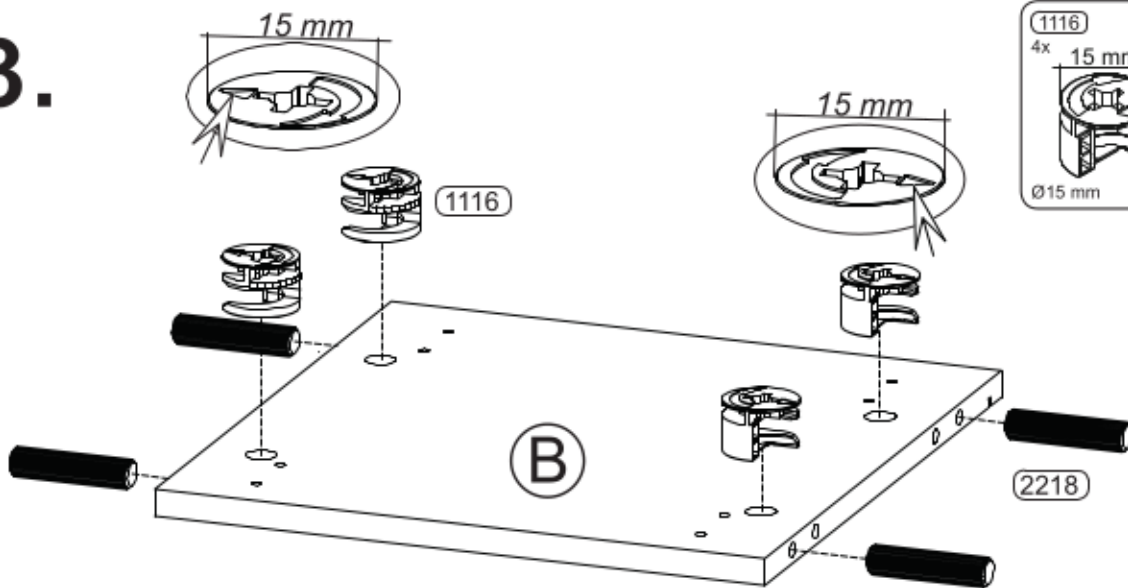
1.



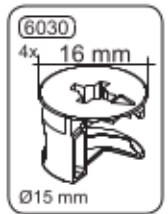
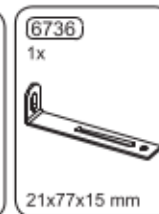
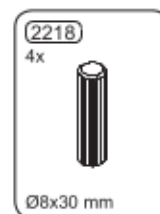
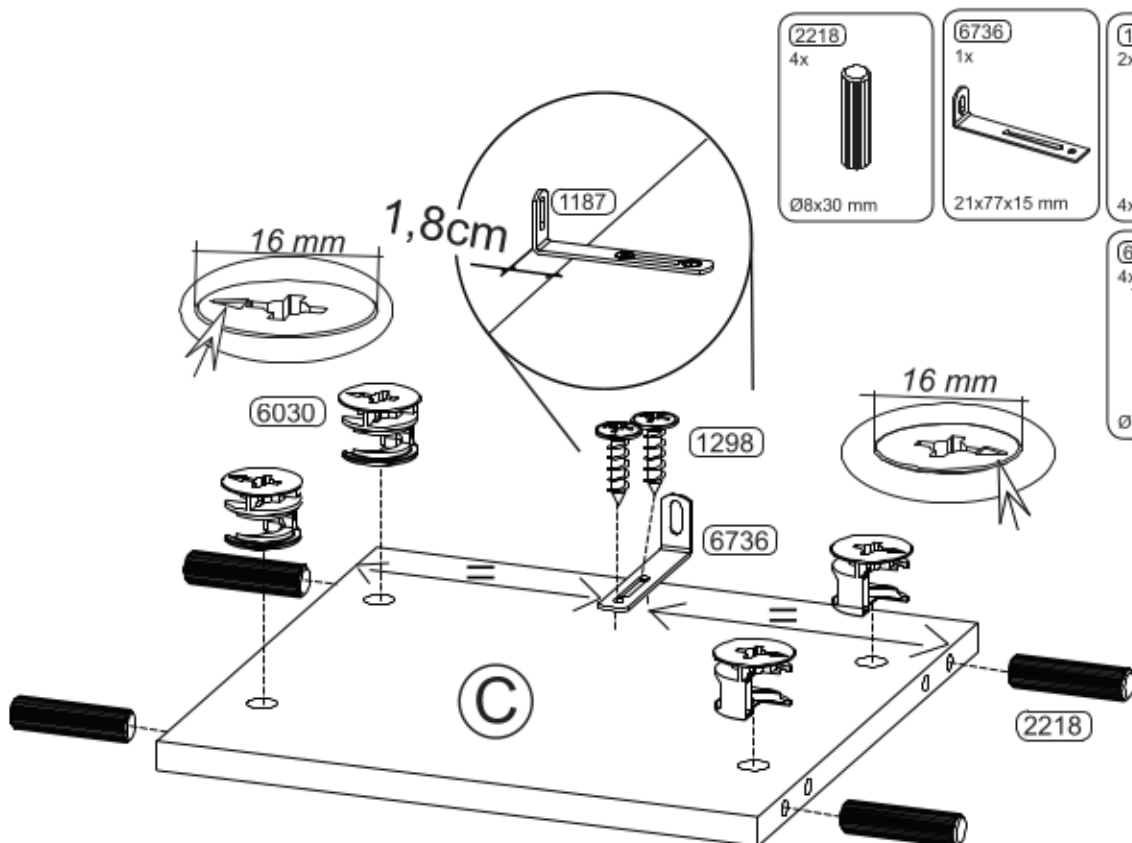
2.



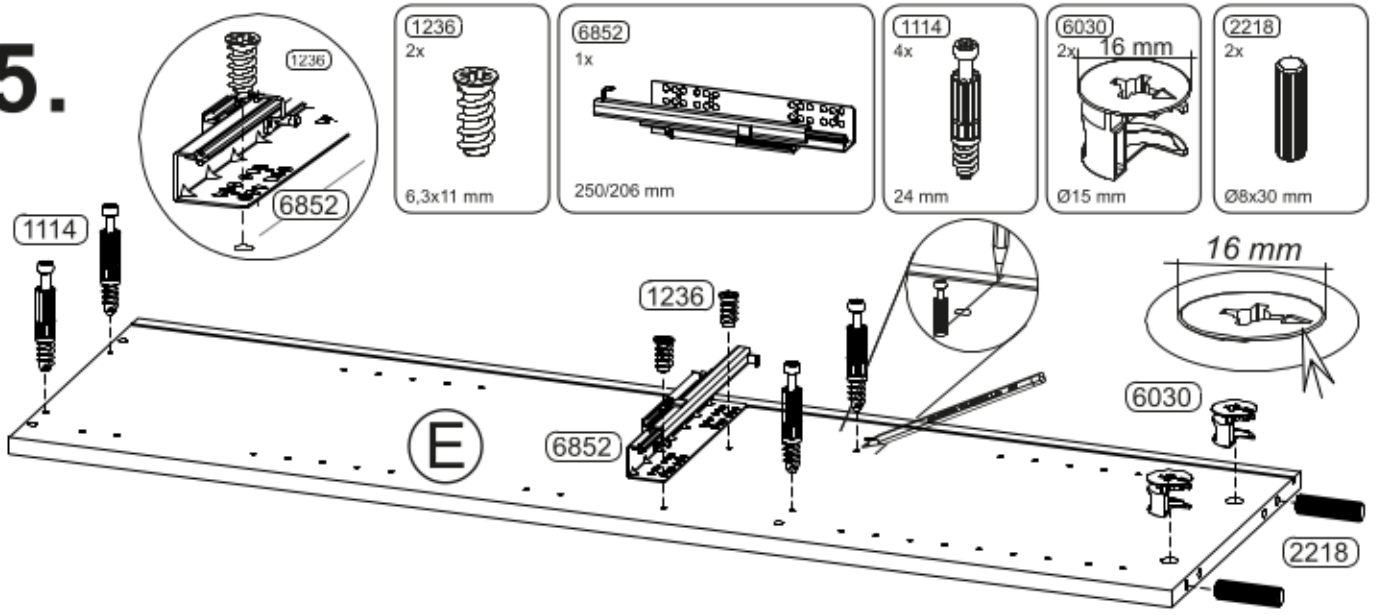
3.



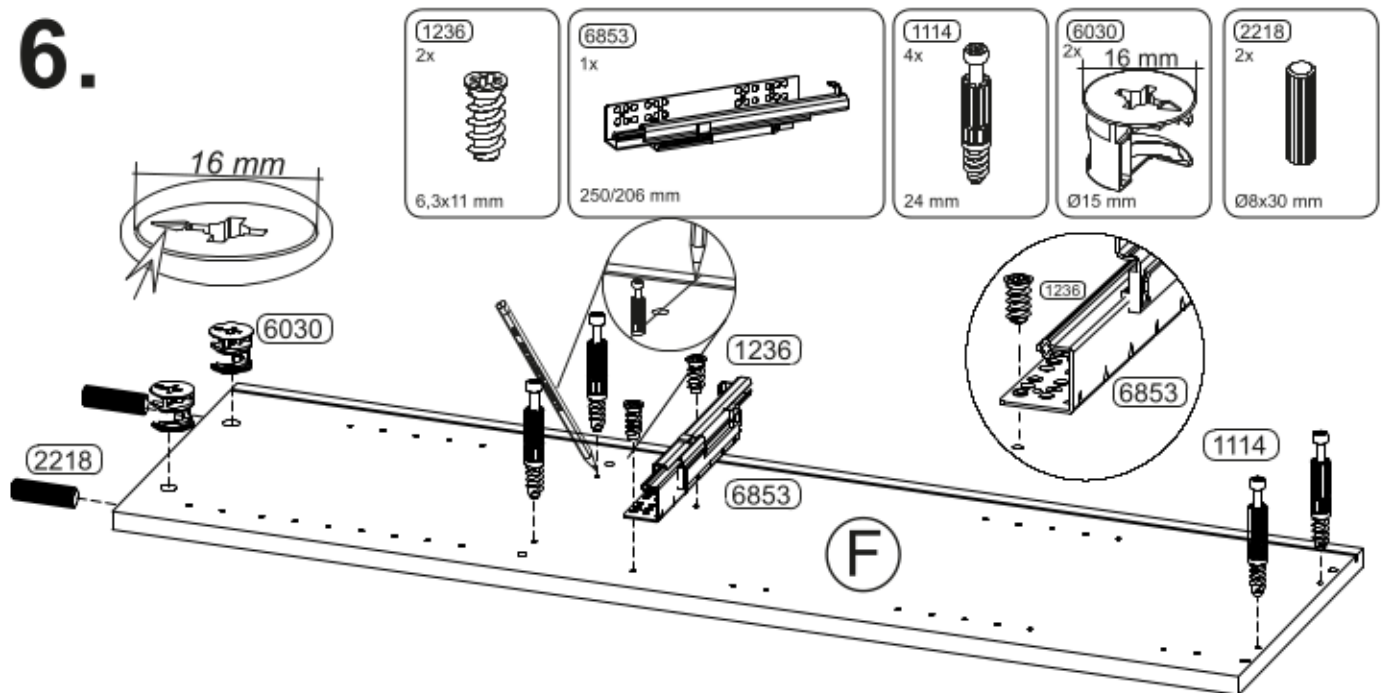
4.



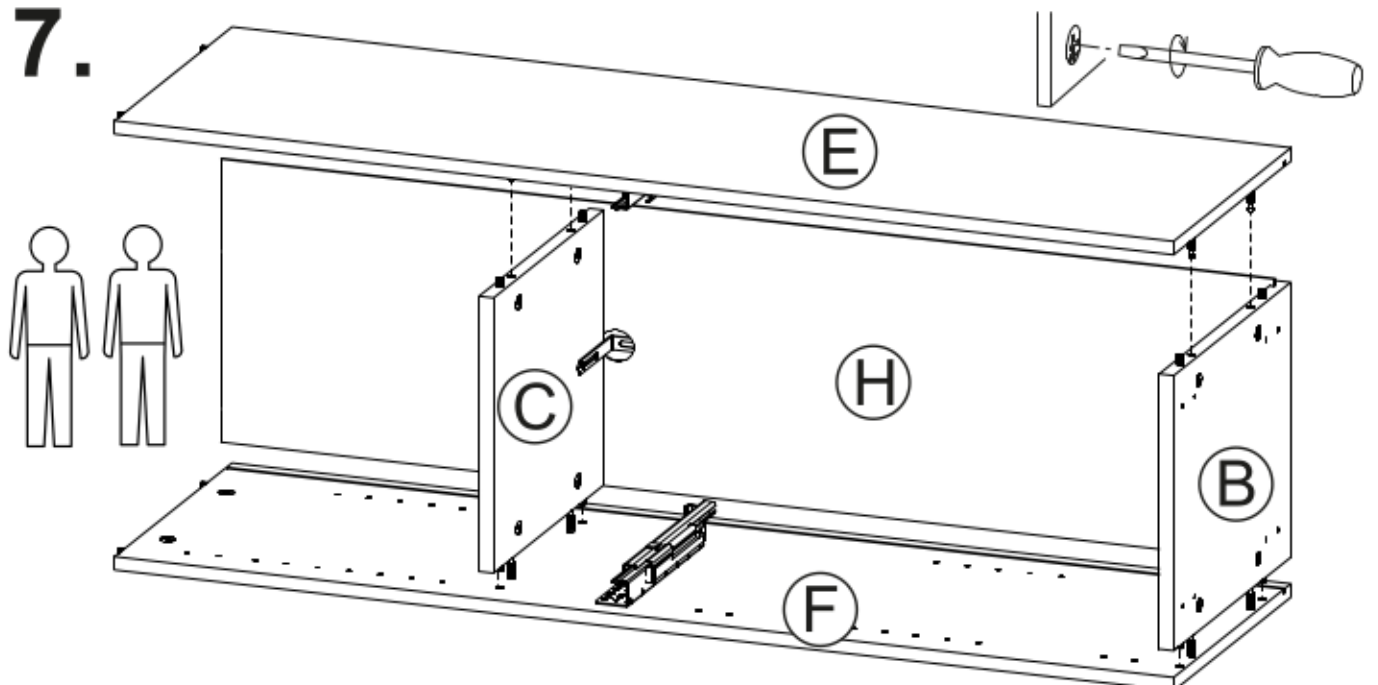
5.



6.

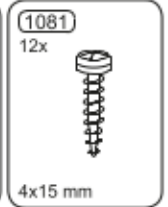
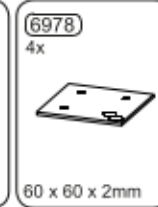
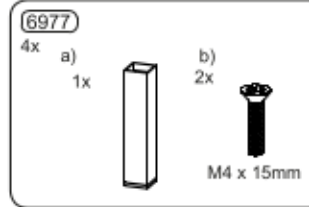
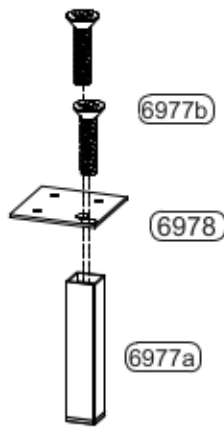


7.

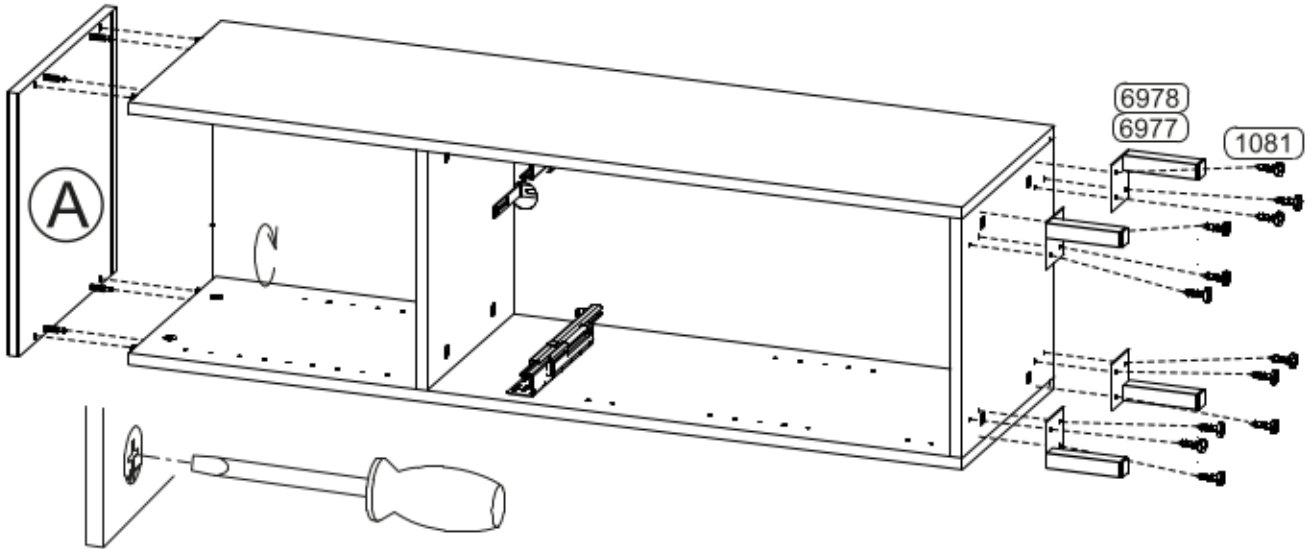


8.

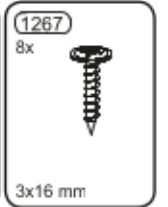
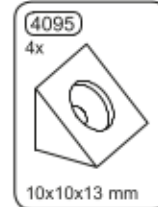
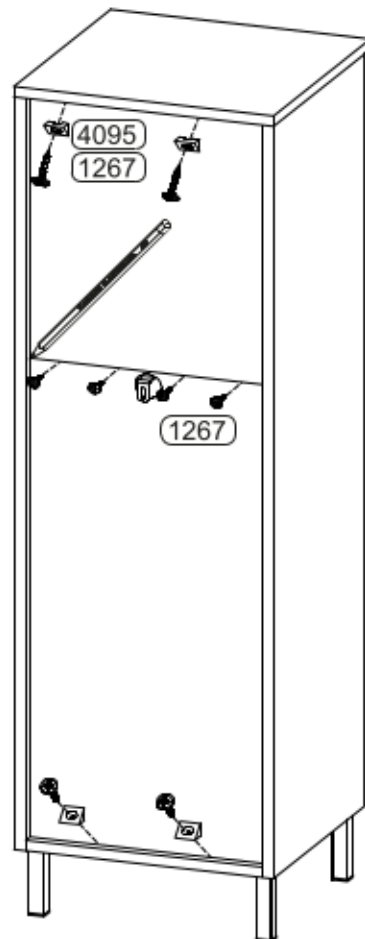
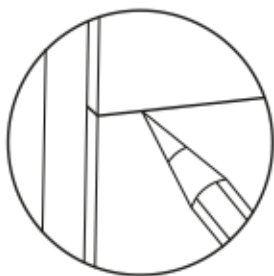
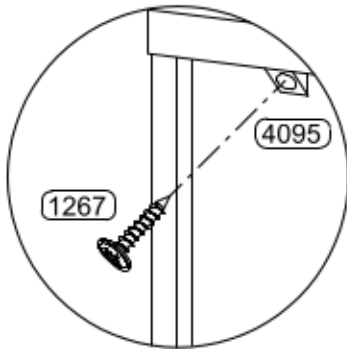
8.1



8.2



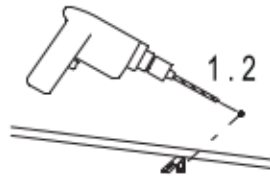
9.



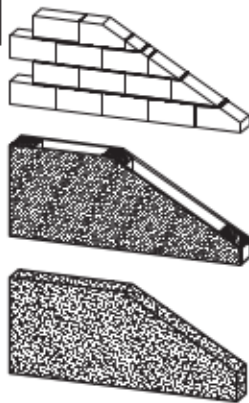


1

1.1



2

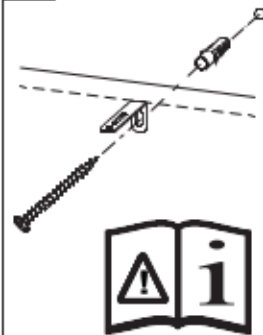


?
?
?

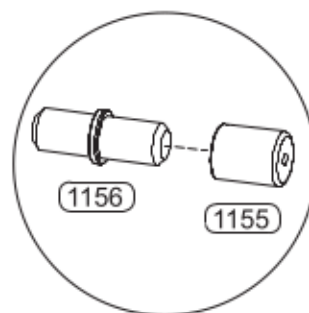
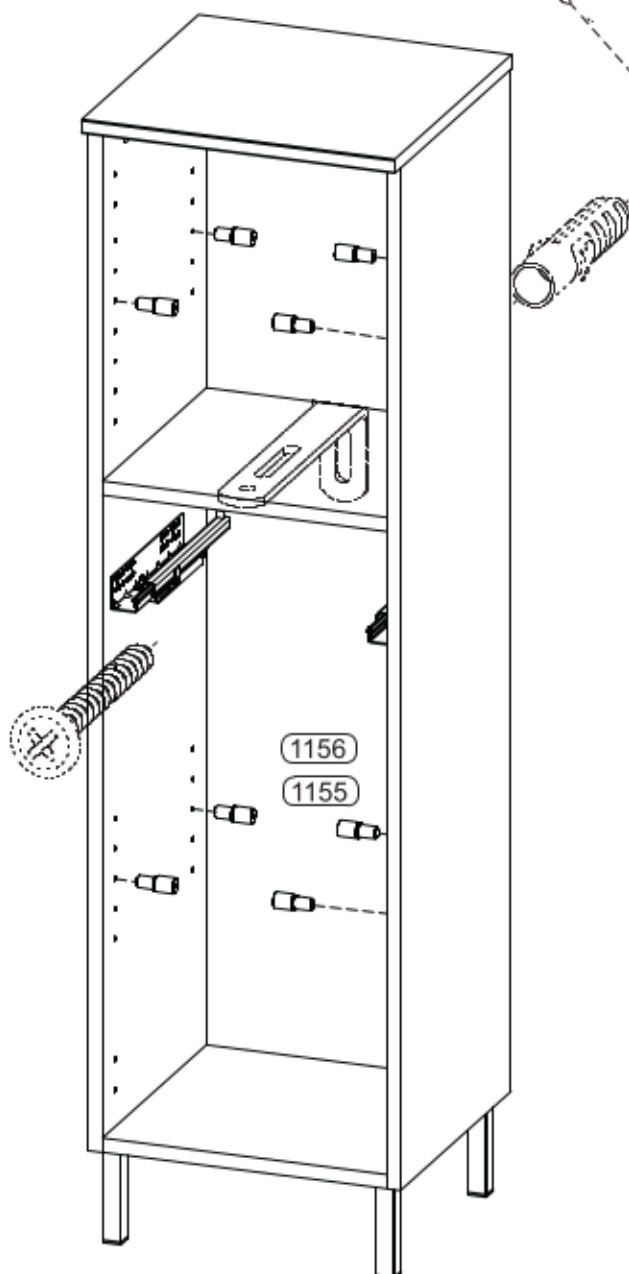
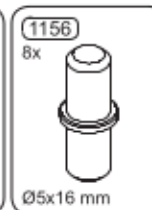
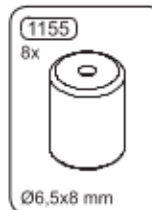
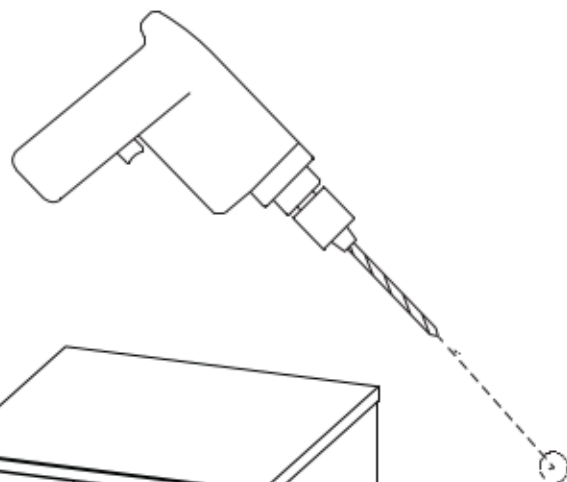
3



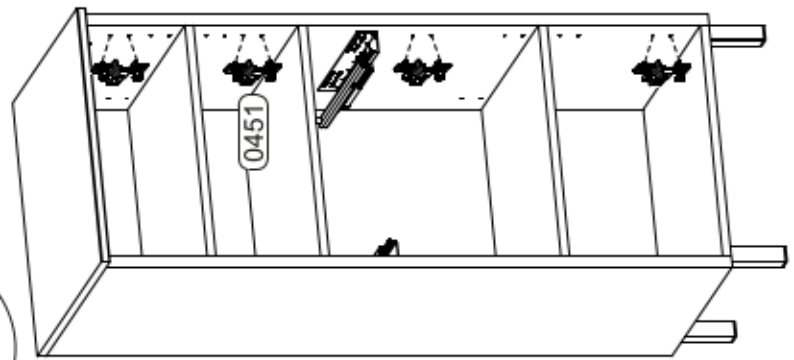
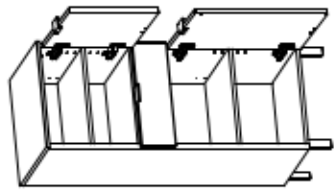
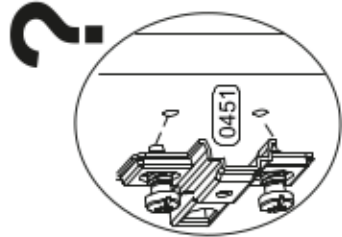
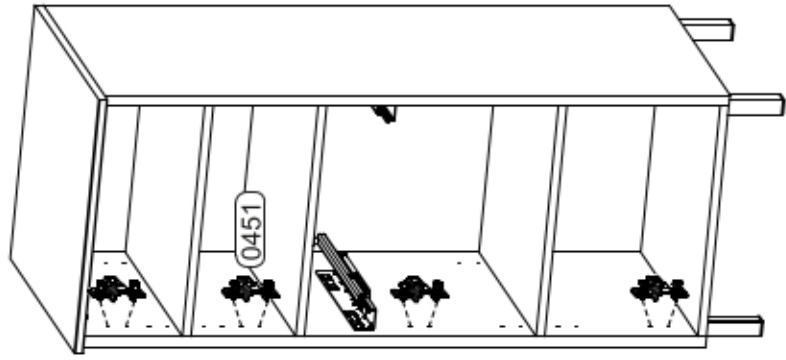
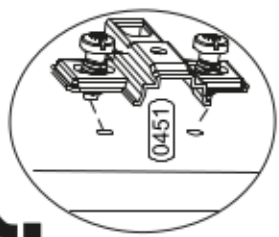
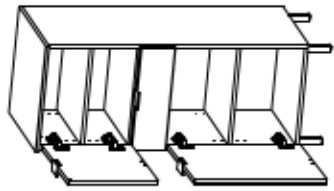
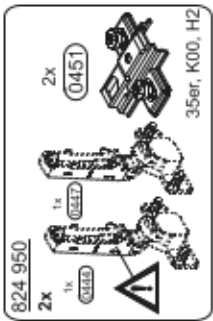
4



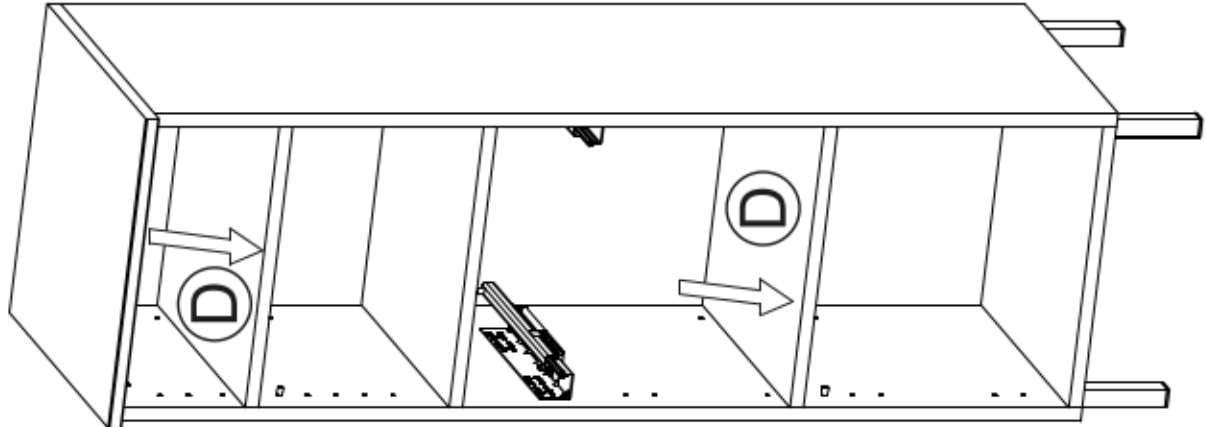
10.

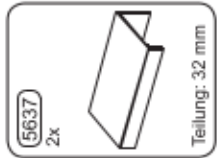


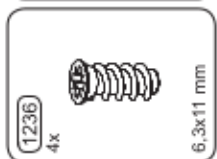
12.

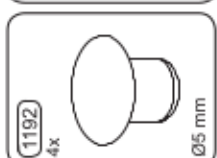


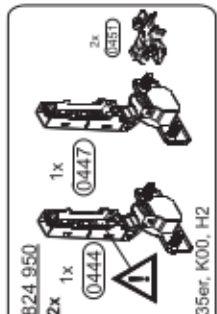
11.



- 

5637
2x
Teilung: 32 mm
- 

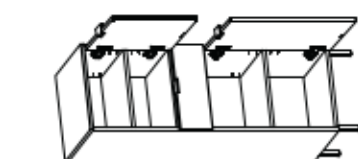
1236
4x
6,3x11 mm
- 

1192
4x
Ø5 mm
- 

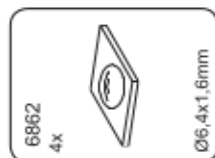
824, 950
2x
0444
1x
0447
1x
0351
2x
35er, K00, H2



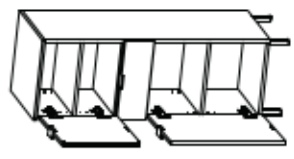
13.A ?



13.B ?

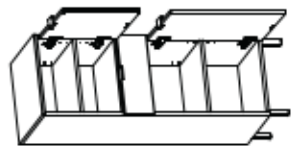


14.A

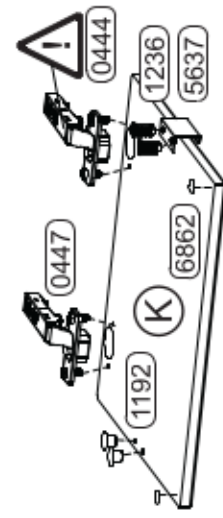
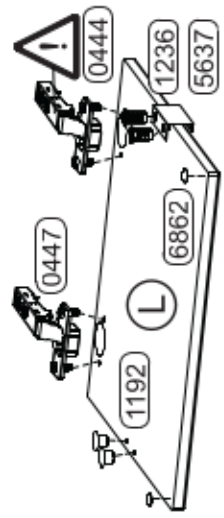
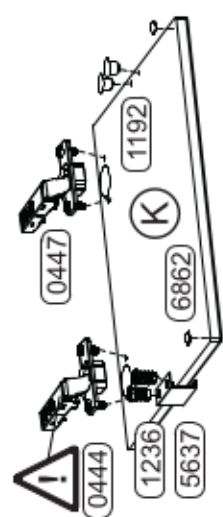
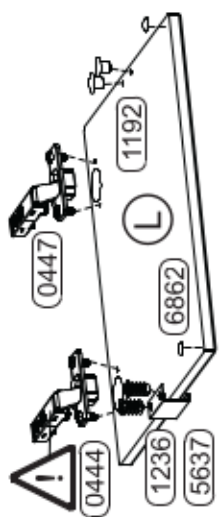
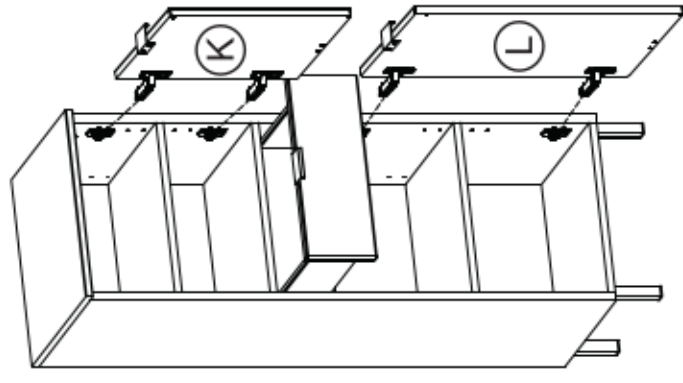
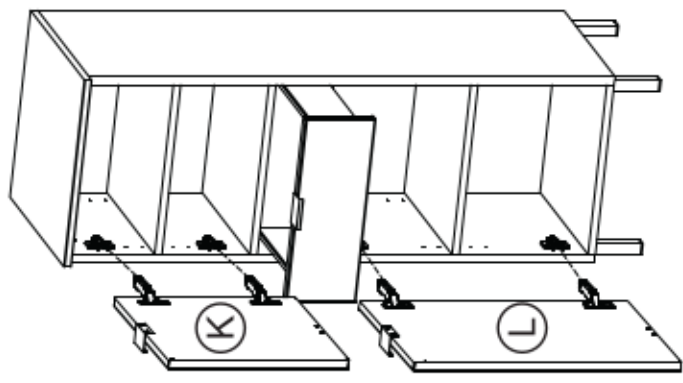


?

14.B

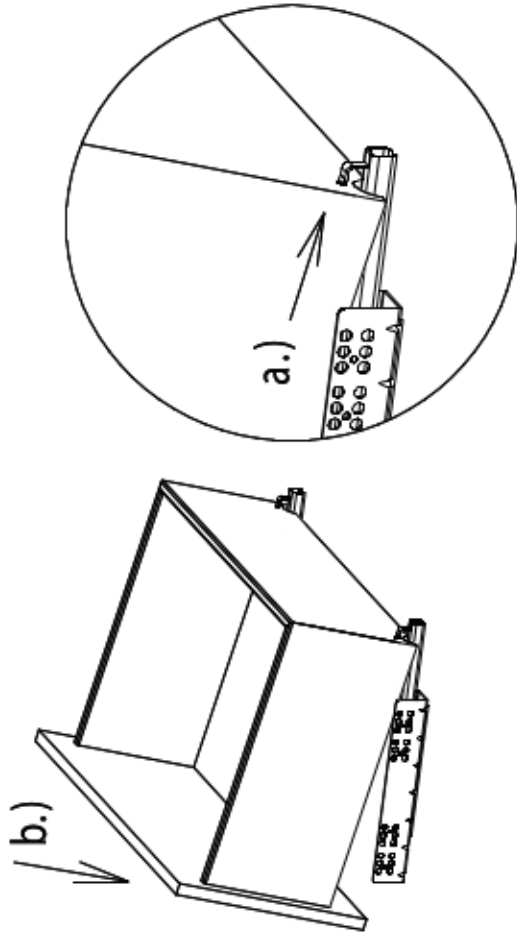


?

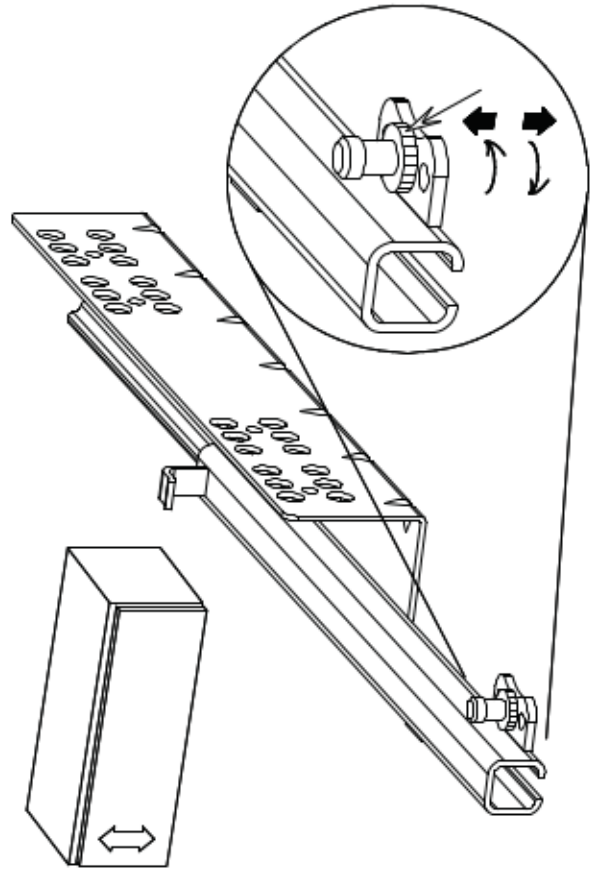


S.23

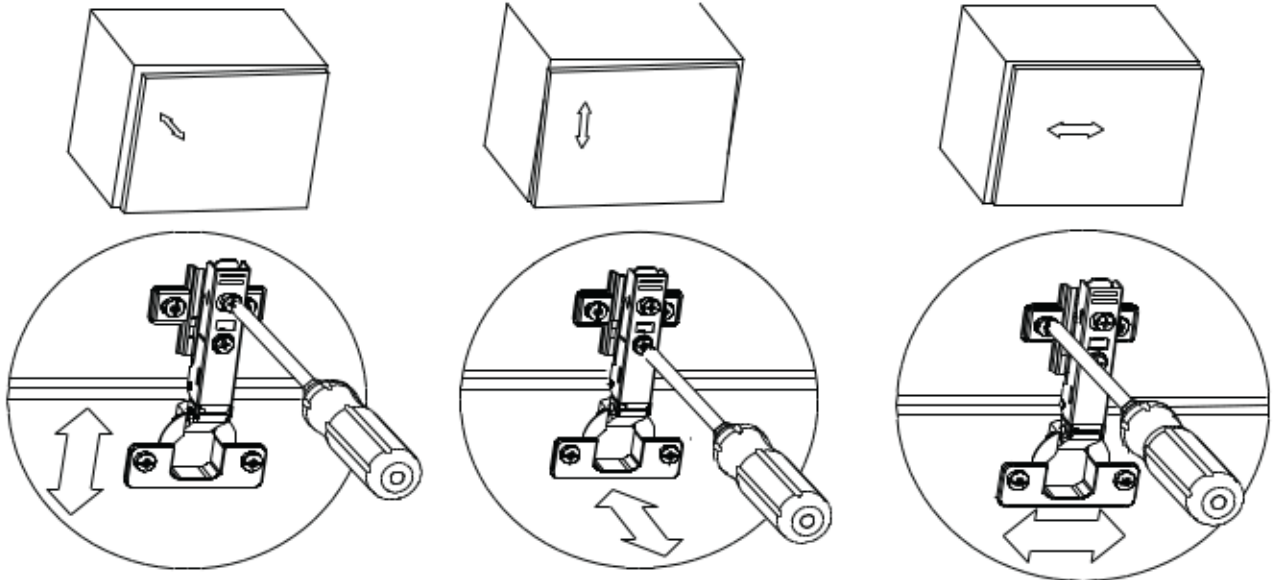
assembly



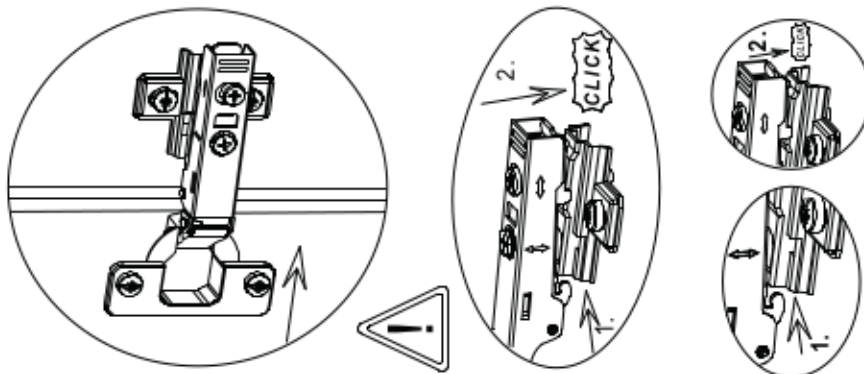
adjustment



adjustment



assembly



dismantling

