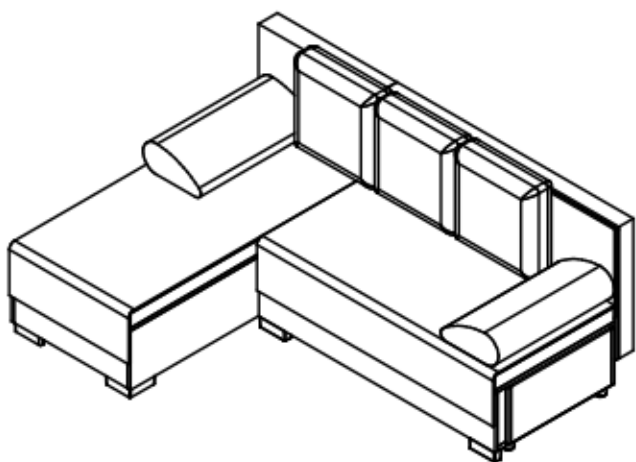


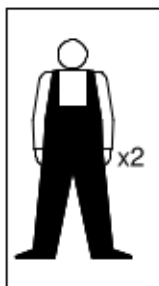
UPUTSTVO ZA MONTIRANJE
 ASSEMBLING INSTRUCTION
 MONTAGEANLEITUNG
 INSTRUCTIONS D'ASSEMBLAGE
 INSTRUCCIONES DE MONTAJE
 ISTRUZIONI PER L'INSTALLAZIONE
 ИНСТРУКЦИЯ ПО МОНТАЖУ
 MONTÁŽNÍ NÁVOD
 ΟΔΗΓΙΕΣ ΣΥΝΑΡΜΟΛΟΓΗΣΗΣ

INSTRUCȚIUNI DE MONTAJ
 ИНСТРУКЦІЯ ЗА МОНТАЖ
 SZERELÉSI UTASÍTÁS
 NAVODILA ZA MONTAŽO
 UPUTE ZA MONTAŽU
 UPUTSTVO ZA MONTIRANJE
 УПАТСТВО ЗА МОНТИРАЊЕ
 UDHËZIMET PËR MONTIM

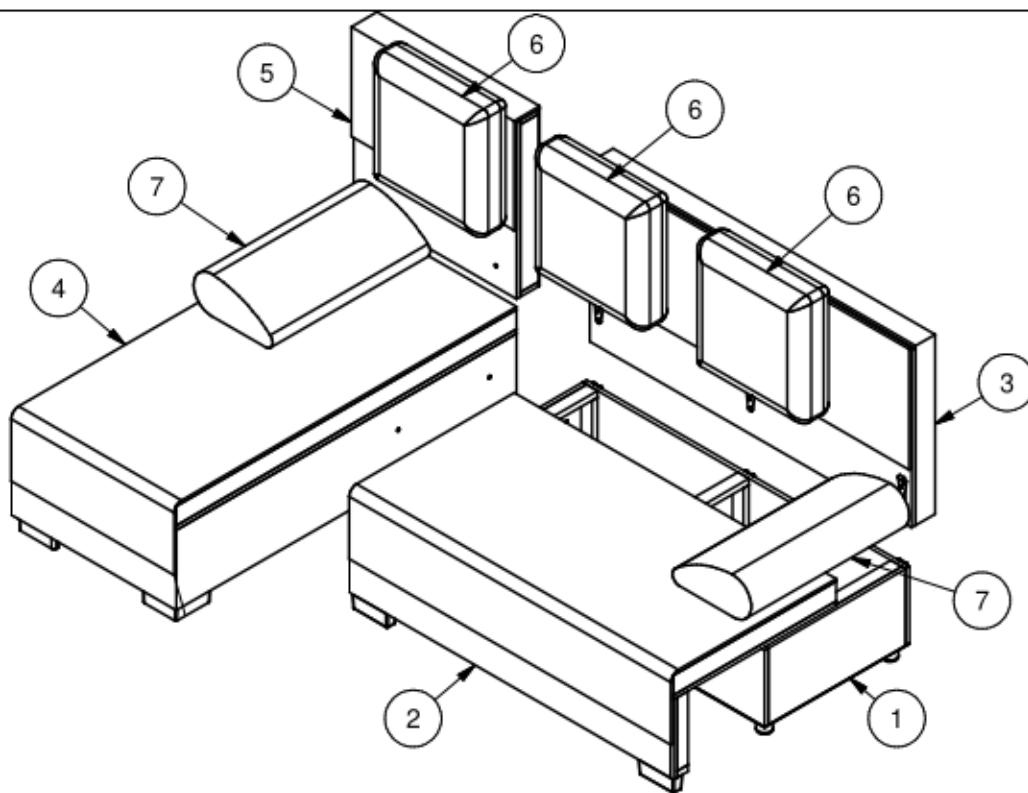
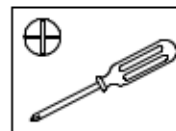


Version:

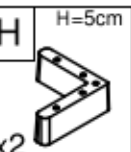
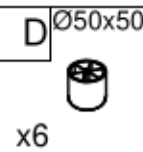
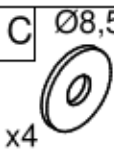
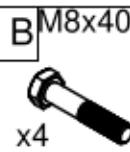
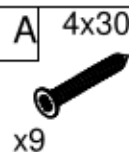
002 - 03/2020



15 min.



RS ME
 PRE POČETKA MONTIRANJA OBAVEZNO PROČITAJTE UPUTSTVO ZA MONTAŽU
UK
 BEFORE STARTING, REFER TO THE ASSEMBLING ADVICE IN ANNEX
DE AT CH
 VOR DER MONTAGE BITTE BEILIEGENDE ANWEISUNGEN LESEN
FR CH
 AVANT LE DÉBUT DE L'ASSEMBLAGE, S'IL VOUS PLAÎT, LISEZ L'INSTRUCTION D'ASSEMBLAGE
ES
 ANTES DE EMPEZAR EL MONTAJE, LEER CUIDADOSAMENTE LAS INSTRUCCIONES DEL ANEXO
IT CH
 PRIMA DI INIZIARE L'INSTALLAZIONE SI RACCOMANDA DI LEGGERE LE ISTRUZIONI DI INSTALLAZIONE
RUS
 ДО НАЧАЛА МОНТАЖА ОЗНАКОМЬТЕСЬ С ИНСТРУКЦИЕЙ
CZ
 SEZNAMTE SE S NÁVODEM PŘED MONTÁŽÍ NÁVYTKU
EL
 ΠΡΙΝ ΕΞΑΡΧΗΣΕΤΕ ΤΗ ΣΥΝΑΡΜΟΛΟΓΗΣΗ, ΟΠΩΣΔΗΠΟΤΕ ΔΙΑΒΑΣΤΕ ΤΙΣ ΟΔΗΓΙΕΣ ΣΥΝΑΡΜΟΛΟΓΗΣΗΣ
RO
 ÎNAINTE DE ÎNCERPEREA MONTAJULUI ESTE OBLIGATORIE CITIREA INSTRUCȚIUNILOR
BG
 ПРЕДИ МОНТИРАНЕ НЕ ЗАБРАВЯЙТЕ ДА СЪЧЕТЕ ИНСТРУКЦИИ ЗА МОНТАЖ
HU
 SZERELÉS ELŐTT ÖKVELTENÜL OLVASSA EL A HASZNÁLATI UTASÍTÁST
SL
 PRED ZAČETKOM MONTAŽE OBEVZNO PREBERITE NAVODILA
HR
 PRIJE MONTAŽE UPOZNATI SE SA UPUTSTVOM
BH
 PRE POČETKA MONTIRANJA OBAVEZNO PROČITAJTE UPUTSTVO ZA MONTAŽU
MK
 ПРЕД ПОЧЕТОК НА МОНТИРАЊЕ ЗАДОЛЖИТЕЛНО ДА СЕ ПРОЧИТА УПАТСТВОТО ЗА МОНТИРАЊЕ
AL
 PARA FILLIMIT TË MONTIMIT LEXONI PATJETËR UDHËZIMIN PËR MONTIM



RS ME

- 1.Montažu obavljati na čistoj i mekoj podlozi (karton, tkanina...)
- 2.Da bi izbegli oštećenja elemenata pridržavati se datih instrukcija.
- 3.Prilikom prijave reklamacije koristiti date oznake elemenata.

DE AT CH

- 1.Die Montage soll auf sauberer, weicher Fläche durchgeführt werden (Karton, Stoff)
- 2.Um die Beschädigung der Elemente zu vermeiden, befolgen Sie bitte die angegebenen Instruktionen
- 3.Bei Reklamationsmeldungen benutzen Sie bitte die angegebenen Kennzeichen der Elemente

ES

1. Realizar el montaje sobre una superficie limpia y suave (cartón, paño)
2. Para evitar daños del producto, atenerse a las instrucciones de montaje
3. Para reportar productos defectuosos, refiérase por favor a los códigos del manual

RUS BLR

- 1.Монтаж изделия выполнять на чистой и мягкой поверхности (картон, ткань)
- 2.Для предотвращения порчи изделий необходимо придерживаться правил монтажа
3. В случае предъявления претензии использовать данные обозначения элементов.

EL

1. Η συναρμολόγηση του προϊόντος πρέπει να γίνει σε καθαρή και μαλακή επιφάνεια (χαρτόνι, ύφασμα).
2. Για να μην φθαρούν τα στοιχεία, συμμορφωθείτε με τις οδηγίες που παρέχονται.
3. Κατά τη δήλωση ελαττωματικού προϊόντος, αναφέρετε τους κώδικες των στοιχείων όπως αναφέρονται στο εγχειρίδιο.

BG

- 1.Монтажът трябва да бъде извършен върху чиста и мека основа /картон, тъкан/
- 2.За да избегнете оцетяване на елементи, спазвайте дадените инструкции
- 3.При наличие на рекламация, използвайте дадените кодове на елементи

SL

- 1.Montažo opravimo na čisti in mehki podlogi (karton, tkanina)
- 2.Da bi se ozognili poškodbam elementov, upoštevajte navodila.
- 3.Pri reklamaciji uporabimo oznake elementov

MK

1. Монтажа да се врши на чиста и мека подлога (картон, ткаенина)
2. За да се избегне оштетување на елементите придржувајте се на дадените инструкции
3. За пријава на рекламиции користете ги дадените ознаки на елементите

UK

- 1.Assembly of the product should be done on a clean and soft surface (cardboard, fabric)
- 2.To prevent damage of the product, it is necessary to adhere to the assembly instructions
- 3.While reporting defective products, please quote codes in manual

FR CH

1. Effectuer l'assemblage sur une surface propre et douce (carton, tissu...)
2. Afin d'éviter l'endommagement des éléments, respectez les instructions données.
3. Lors de l'application de réclamation, utiliser les désignations données des éléments.

IT CH

1. Eseguire l'installazione su una base morbida (cartone, tessuto).
2. Seguire le istruzioni per evitare di causare danni agli elementi.
3. In caso della presentazione di reclamo si utilizzano relative indicazioni degli elementi.

CZ SK

- 1.Montáž provádět na čistém a měkkém podkladu (lepenka, látka)
- 2.Dodržujte přiložené instrukce, abyste předešli poškození součástí
- 3.Při reklamaci použijte přiložené označení element

RO

- 1.Montarea se efectueaza pe o suprafata moale si curata (carton, material..)
- 2.Respectati instructiunile pentru a evita deteriorarea pieselor
- 3.La transmiterea reclamațiilor a se folosi inscripțiile date ale pieselor

HU

1. A szerelés tisztá es puha felületen (karton, anyag) kell végrehajtani.
2. Károsodásnak elkerülése érdekében, tartsa be a megadott utasításokat.
3. Reklamáció esetén hivatkozzon a bútor alkatrészein megadott jelekre.

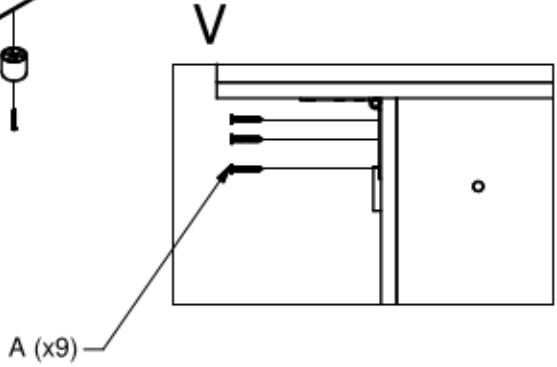
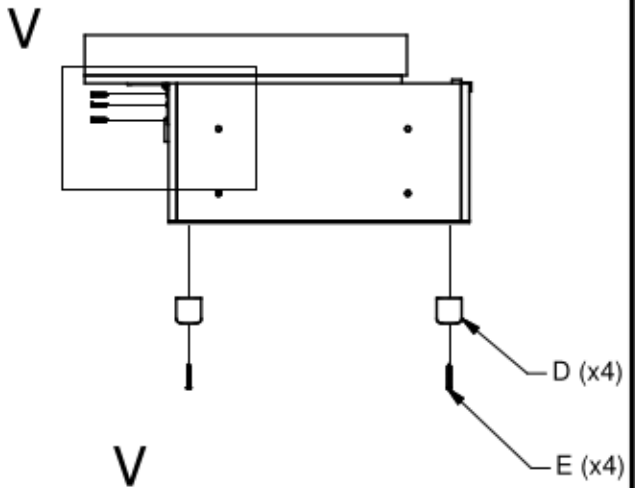
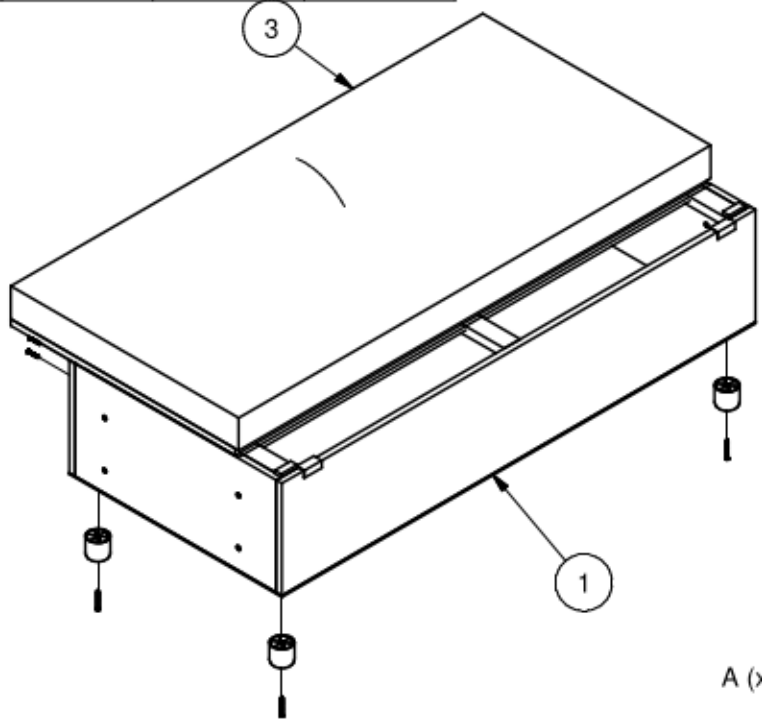
HR BIH

- 1.Montažu obavljati na čistoj i mekoj podlozi (karton, tkanina)
- 2.Da bi izbjegli oštećenja elemenata pridržavati se datih instrukcija
- 3.Prilikom prijave reklamacije koristiti date oznake elemenata

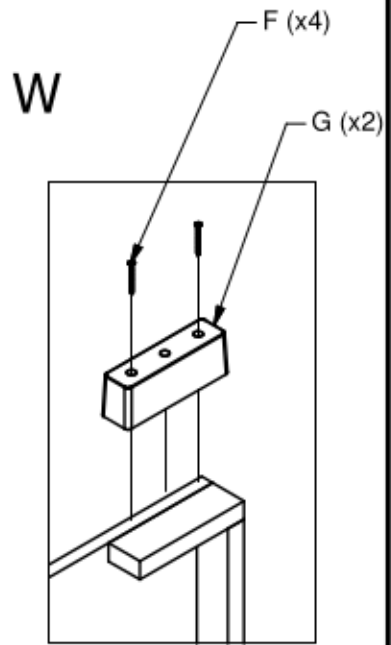
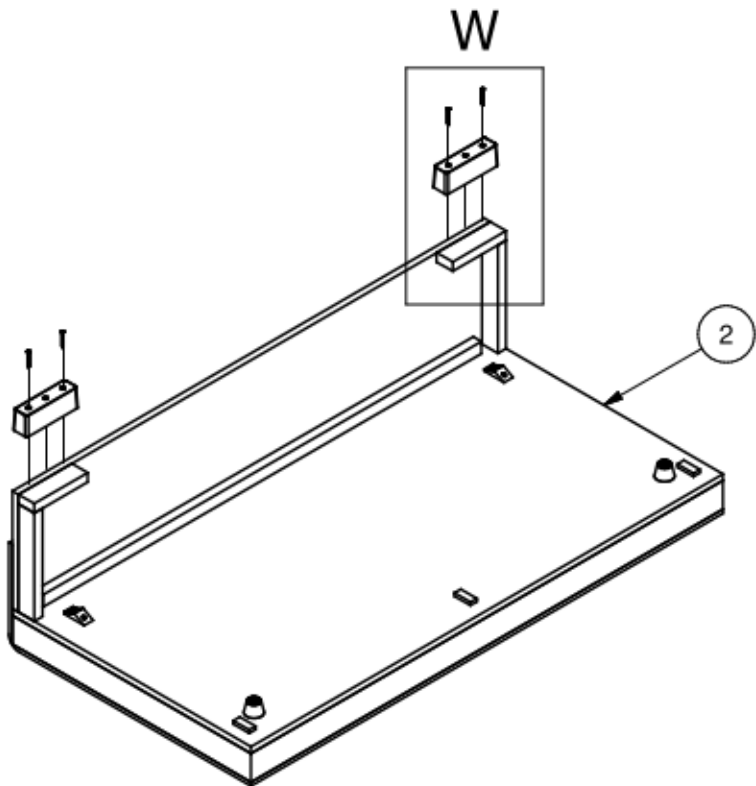
AL

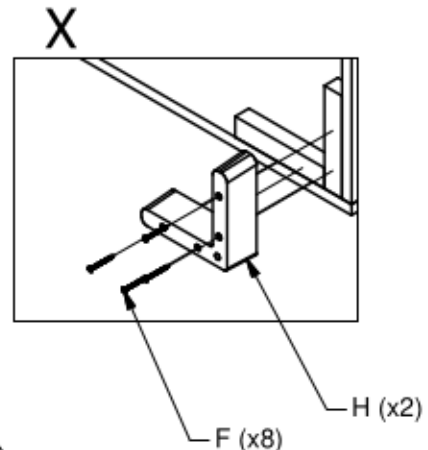
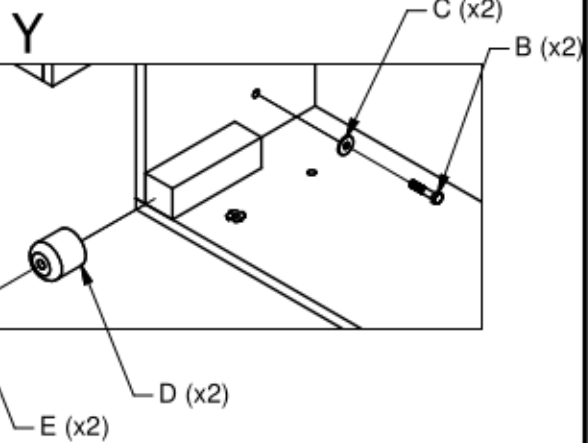
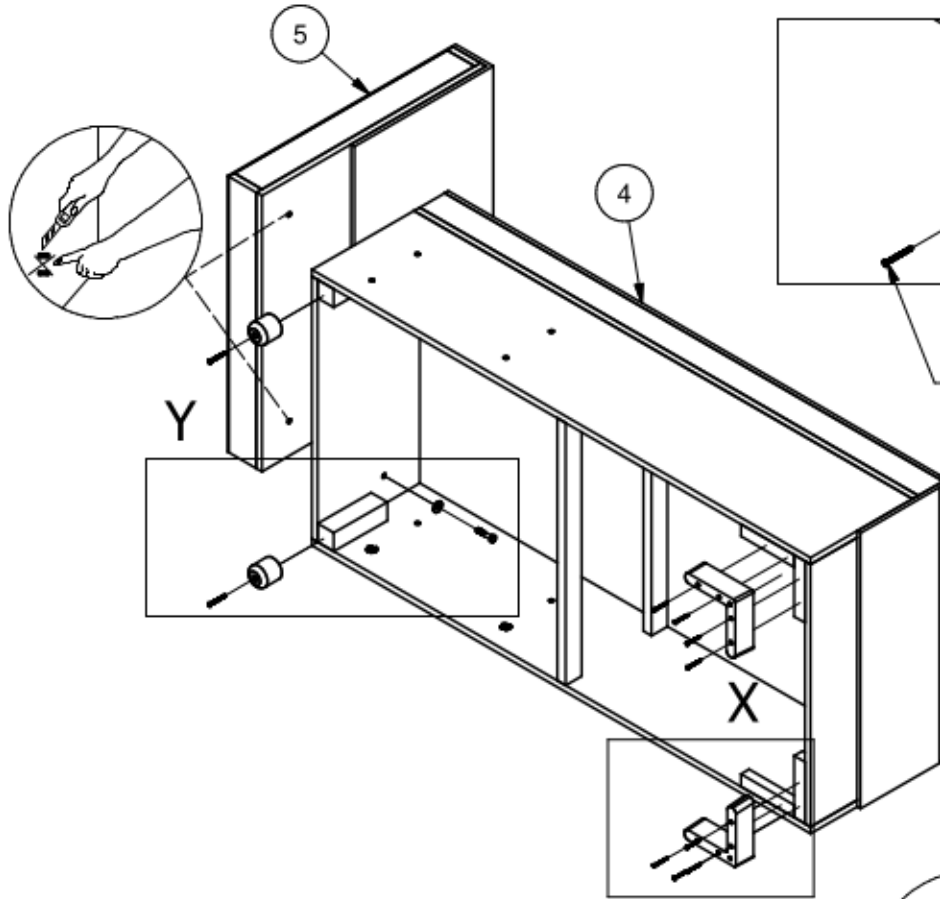
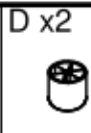
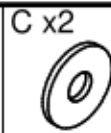
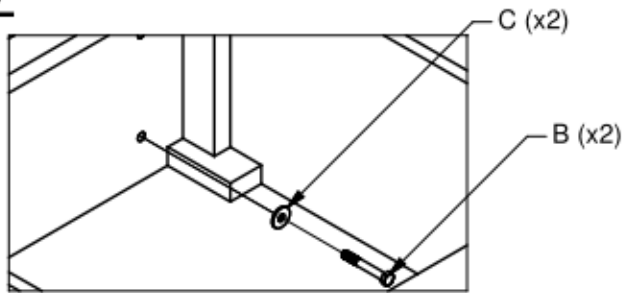
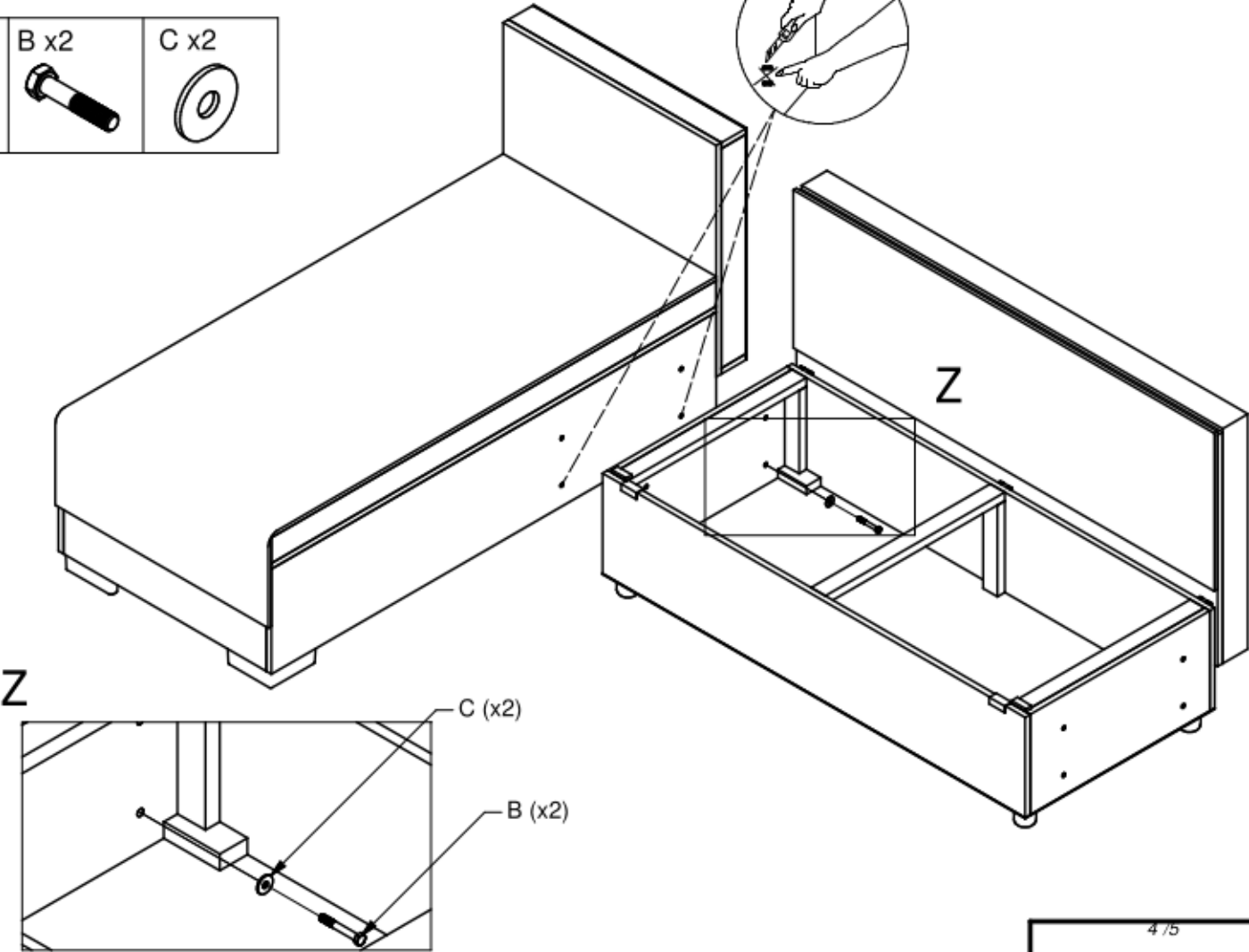
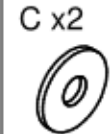
1. Montimi të bëhet në sipërfaqe të pastër dhe të butë (karton, pëlhurë)
2. Që t'u shmangeni dëmtimit të elementeve, përbahuni instrukcioneve të dhëna
3. Me rastin e reklamimit përdorni shenjat e dhëna të elementit

1	A x9	D x4	E x4
----------	------	------	------



2	F x4	G x2
----------	------	------



3**4**

5

